

Série de Acumuladores de pulso de sucção IPA40, IPA65 e IPA100

Bredel SÉRIE

Bombas de mangote Bredel

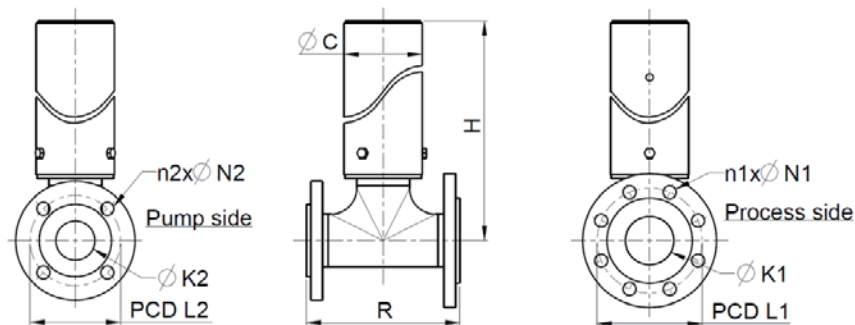
CARACTERÍSTICAS E BENEFÍCIOS

- Reduz picos positivos e negativos em condições variáveis de sucção
- Elimina até 90% da pulsação na sucção da bomba
- Proporciona operação mais silenciosa e maximiza a vida útil do mangote
- Configuração com baixa manutenção, indicada para qualquer bomba Bredel e APEX com tamanho de mangote de 25 mm (1") a 100 mm (4")

Consulte o representante de vendas da Bredel para obter orientação sobre a escolha de um Acumulador de pulso de sucção para sua aplicação.



DIMENSÕES



Dimensões em mm (para flanges DIN/EN)

IPA Tipo	Bomba Tipo	C	SS H	PVC H	DIN/EN			DIN/EN			SS R	PVC R
					K1	L1	n1 x N1	K2	L2	n2 x N2		
IPA40	APEX28	89	402	396	DN40	110	4 x 18	DN25	85	4 x 14	180	190
IPA40	APEX35	89	402	396	DN40	110	4 x 18	DN32	100	4 x 18	180	190
IPA40	Bredel 25	89	402	396	DN40	110	4 x 18	DN25	85	4 x 14	180	190
IPA40	Bredel 32	89	402	396	DN40	110	4 x 18	DN32	100	4 x 18	180	190
IPA40	Bredel 40	89	402	396	DN40	110	4 x 18	DN40	110	4 x 18	180	190
IPA65	Bredel 50	108	511	513	DN65	145	8 x 18*	DN50	125	4 x 18	212	270
IPA65	Bredel 65	108	694	696	DN65	145	8 x 18*	DN65	145	8 x 18*	212	270
IPA100	Bredel 80	140	776	791	DN100	180	8 x 18	DN80	160	8 x 18	276	390
IPA100	Bredel 100	140	931	946	DN100	180	8 x 18	DN100	180	8 x 18	276	390

*4 x 18 na versão PVC

Dimensões em polegadas (para flanges ANSI)

IPA Tipo	Bomba Tipo	C	SS H	PVC H	ANSI			ANSI			SS R	PVC R
					K1	L1	n1 x N1	K2	L2	n2 x N2		
IPA40	APEX28	3,5	15,8	15,6	1 1/2	3 7/8	4 x 5/8	1	3 1/8	4 x 5/8	7,1	7,5
IPA40	APEX35	3,5	15,8	15,6	1 1/2	3 7/8	4 x 5/8	1 1/2	3 7/8	4 x 5/8	7,1	7,5
IPA40	Bredel 25	3,5	15,8	15,6	1 1/2	3 7/8	4 x 5/8	1	3 1/8	4 x 5/8	7,1	7,5
IPA40	Bredel 32	3,5	15,8	15,6	1 1/2	3 7/8	4 x 5/8	1 1/4	3 1/2	4 x 5/8	7,1	7,5
IPA40	Bredel 40	3,5	15,8	15,6	1 1/2	3 7/8	4 x 5/8	1 1/2	3 7/8	4 x 5/8	7,1	7,5
IPA65	Bredel 50	4,3	20,1	20,2	2 1/2	5 1/2	8 x 3/4	2	4 3/4	4 x 3/4	8,3	10,6
IPA65	Bredel 65	4,3	27,3	27,4	2 1/2	5 1/2	8 x 3/4	2 1/2	5 1/2	8 x 3/4	8,3	10,6
IPA100	Bredel 80	5,5	30,6	31,1	4	7 1/2	8 x 3/4	3	6	8 x 3/4	10,9	15,4
IPA100	Bredel 100	5,5	36,7	37,2	4	7 1/2	8 x 3/4	4	7 1/2	8 x 3/4	10,9	15,4

ESPECIFICAÇÕES TÉCNICAS

	IPA40	IPA65	IPA100
Peso do conjunto - versão SS	9,1 kg (20 lb)	17,3 kg (38 lb)	34,5 kg (76 lb)
Peso do conjunto - versão PVC	3,8 kg (8,4 lb)	10 kg (22 lb)	25 kg (55 lb)
Pressão máxima de trabalho na linha de sucção	350 kPa, 3,5 bar (50 psi)		
Temperatura ambiente	-20 C a 45 C (-4 F a 113 F)		
Temperatura do produto	-10 C a 80 C (14 F a 176 F)		
Temperatura de armazenamento	-40 °C a 70 °C (-40 °F a 158 °F)		
Materiais de mangote disponíveis	NR, NBR, EPDM		
Flanges disponíveis	EN (DIN), ANSI		

MATERIAIS DE COMPOSIÇÃO

	IPA40, IPA65, IPA100
Peça em T e flanges	AISI 316 ou PVC
Tampa de proteção	AISI 304
Anel de vedação	NBR

CÓDIGOS DE PEDIDO E OPÇÕES DE SELEÇÃO

Para fazer pedidos, informe:

- Tamanho e tipo de flange
- Tamanho e tipo de bomba
- Material exigido do mangote
- Material exigido da peça em T e flanges

Para obter mais informações sobre Acumuladores de pulso de sucção, entre em contato com o representante da Bredel.

Substituição do mangote			Código do produto				
Tipo de mangote	Material	Código de cores	IPA40/25 IPA40/32 IPA40/40	IPA65/50	IPA65/65	IPA100/80	IPA100/100
NR	Borracha natural	Roxo	28-IP04004020	28-IP06505020	28-IP06506520	28-IP10008020	28-IP10010020
NBR	Borracha de nitrilo	Amarelo	28-IP04004040	28-IP06505040	28-IP06506540	28-IP10008040	28-IP10010040
EPDM	EPDM	Vermelho	28-IP04004075	28-IP06505075	28-IP06506575	28-IP10008075	28-IP10010075

O material do revestimento extrudado interno do mangote determina o tipo de mangote. Cada tipo de mangote é marcado por um código de cor exclusivo.

O material do revestimento do mangote do IPA deve ser quimicamente resistente ao produto que será bombeado.

Um mangote correspondente deve ser selecionado em relação à sua aplicação.

- A** - camada extrudada externa feita de borracha natural
- B** - duas camadas de reforço em náilon
- C** - revestimento extrudado interno

