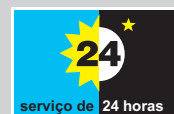


Bombas 120S/D1 e 120U/D1 com cabeçote 400D1

série **1000**
Watson-Marlow Pumps Group

CARACTERÍSTICAS E BENEFÍCIOS

- Vazão de 0,001 a 120ml/min a 2 bar (30psi)
- Dimensões compactas, ocupando espaço mínimo em bancada
- Controle superior de velocidade para até 20.000:1, $\pm 1\%$ de precisão de velocidade
- Cabeçote 400D1 com um canal e quatro roletes, aceita mangueira contínua somente
- Proteção IP31 para ambientes agressivos
- Motor CC sem escova e sem manutenção



Watson-Marlow...Innovation in Full Flow

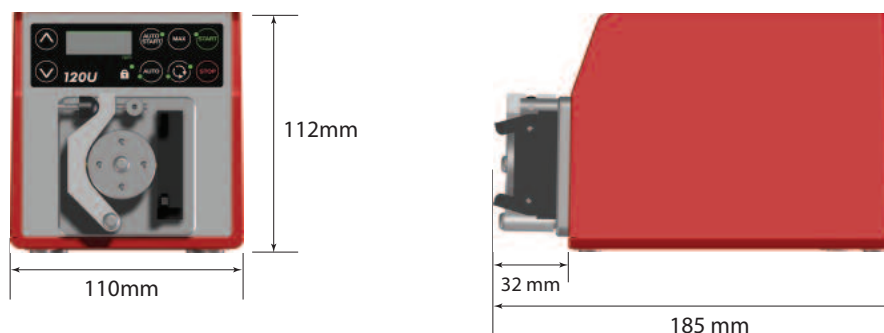
DADOS TÉCNICOS

Funcionalidade	120S	120U
Controle manual		
1 a 200rpm (200:1)	•	
0,1 a 200rpm (2000:1)		•
Visor de velocidade numérica	•	•
Sentido reversível	•	•
Max (escorva)	•	•
Partida automática	•	•
Controle remoto		
Operação/parada, mudança de sentido, alternância automático/manual, alarme		•
Controle analógico		
0,01 a 200rpm (20.000:1)		•
Entrada analógica de velocidade; 4-20mA, 0-10V		•
Saída de velocidade de tacógrafo; 0-5V		•
Segurança		
Bloqueio de teclado para proteção da configuração	•	•

DESEMPENHO

Diâmetro interno de mangueira e vazões 102S/D1 e 120U/D1 (ml/min)							
	Veloc. em RPM	0,5 mm	0,8 mm	1,6 mm	2,4 mm	3,2 mm	4,0 mm
120S/D1	1 - 200 rpm	0,01 - 2,2	0,03 - 5,8	0,11 - 23	0,24 - 49	0,41 - 81	0,59 - 120
120U/D1	0,1 - 200 rpm	0,001 - 2,2	0,003 - 5,8	0,011 - 23	0,024 - 49	0,041 - 81	0,059 - 120

DESENHOS TÉCNICOS



ESPECIFICAÇÕES TÉCNICAS

120S, 120U	
Proteção	IP31 / NEMA 2
Gabinete	Limpeza
Adequação	Ambientes industriais secos leves
Umidade	80% até 31°C sem condensação, diminuindo linearmente para 50% a 40°C, 104F
Temperatura	5C a 40C (40F a 104F)
Peso da bomba	1,65kg (3lbs 9oz)
Razão de controle	120S: 200:1, 120U: Manual 2000:1, Automático 20.000:1
Torque	0,4Nm de serviço contínuo
Ruído	< 60dB(A) a 1m
Norma	CE, cETLus
Alimentação elétrica	24VCC alimentados por transformador de rede elétrica (faixa de alimentação da rede elétrica de 90~264VCA 47~63Hz)

MATERIAIS DE CONSTRUÇÃO

Componente	Material
Teclado	Poliéster
Corpo	Plástico ABS
Eixo de acionamento	Aço Inoxidável
Pista do cabeçote	Alumínio (anodizado)
Rotor	Alumínio (anodizado)
Roletes	Acetal
Pinos de guia	Aço Inoxidável

INFORMAÇÕES PARA PEDIDO

Códigos de produto de bombas e cabeçotes

Descrição	Código	Descrição	Código
120S/D1 bomba de velocidade manual	010.6131.010	Cabeçote 400D1	043.001D.D1C
120U/D1 bomba com veloc. manual e auto.	010.6141.010		

Mangueira com espessura de parede de 1,6mm para 400D1

	0,5 mm	0,8 mm	1,6 mm	2,4 mm	3,2 mm	4,0 mm
Bioprene	903.0005.016	903.0008.016	903.0016.016	903.0024.016	903.0032.016	
Pumpsil (Silicone)	913.A005.016	913.A008.016	913.A016.016	913.A024.016	913.A032.016	
STA-PURE PCS			960.0016.016		960.0032.016	
Marprene	902.0005.016	902.0008.016	902.0016.016	902.0024.016	902.0032.016	902.0040.016
STA-PURE PFL			965.0016.016		965.0032.016	
PVC			950.0016.016		950.0032.016	
Neoprene		920.0008.016	920.0016.016		920.0032.016	

Todas as vazões mostradas foram obtidas com bombeamento de água a 20C (68F) com sucção zero e altura piezométrica de produção. Watson-Marlow, Pumpsil, Bioprene e Marprene são marcas comerciais da Watson-Marlow Limited.
 Ressalva: As informações contidas neste documento são consideradas corretas, porém a Watson-Marlow Limited não aceitará nenhuma responsabilidade por erros neste documento e se reserva o direito de alterar especificações sem aviso prévio.
 © STA-PURE PCS e © STA-PURE PFL são marcas comerciais registradas da W.L. Gore & Associates Inc.

**WATSON
MARLOW**
 Watson-Marlow Pumps Group

Watson-Marlow Pumps Group
 Al Juari 559 – Barueri São Paulo – CEP 06460-090
 Tel: (11) 2155-4000 Fax (11) 2155-4001
 www.wmpg.com info4brazil@watson-marlow.com
 Watson-Marlow...Innovation in Full Flow