

FMB210

FMB210 täyttö- ja korkituskoneet

Flexicon
Liquid Filling

Ominaisuudet ja edut

- Täyttötilavuudet enintään 250 ml:n mikrotilavuuksia
- $\pm 0.5\%$:n täyttötarkkuus useimmilla tilavuuksilla ja korkitusmomentti parempi kuin ± 10 Ncm
- Vähemmän kustannuksia IQ/OQ:lle ja prosessien validointiin
- Testattu tekniikka takaa luotettavuuden ja helpon validoinnin
- Erittäin tarkka täyttömäärä mikrotilavuuksilla
- Prosessien validoinnista aiheutuvat kustannukset pienenevät



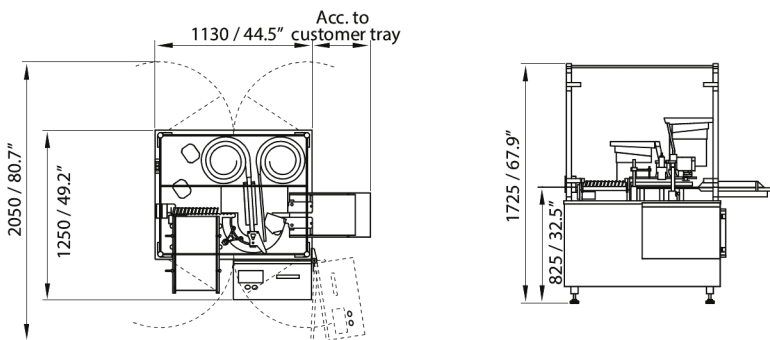
Tekniset tiedot

	FMB210
Täyttömääräalue	0.1-250 ml
Kapasiteetti	4500 yksikköä/tunti
Virransyöttö	200-240 VAC, yksivaiheinen ja maadoitus
Virrankulutus	Max 1500 W
Ilmansyöttö/paineilmaliitäntä	7 baarin puhdasta ja kuivaa ilmaa
Paino	650 kg

Rakennemateriaalit

	FMB210
Materiaali	Eloksoitu alumiini, Ruostumaton teräs

FMB210 mitat



Dimensions in mm/inch

Vastuuvapauslauseke: Tämän asiakirjan tietojen uskotaan olevan paikkansapitävät, mutta Watson-Marlow Flexicon A/S ei vastaa sen sisältämistä virheistä ja pidättää oikeuden muuttaa määrytyksiä ilman erillistä ilmoitusta. VAROITUS: Näitä tuotteita ei ole tarkoitettu käytettäväksi potilaisiin kytetyissä sovelluksissa eikä niitä saa käyttää tällaisiin tarkoituksiin. Asepticsu ja Accusil ovat rekisteröityjä tavaramerkkejä.

wmfts.com/global



23 May 2023