

**WATSON
MARLOW**

Fluid
Technology
Solutions



certa
Plus

Avancerad hantering av farmaceutiska vätskor



masosine
Process Pumps



Avancerad hantering av farmaceutiska vätskor

Med utgångspunkt från sin stora erfarenhet av sinuspumpsteknik har Certa Plus utvecklat MasoSine för att möta ett brett spektrum av användningsområden inom läkemedelsindustrin. Dessa omfattar:

Användningsområden



Stolpiller – Överlägsen hanteringskapacitet från hög och låg viskositet stöder effektivare bearbetning



Sirap och sockerlösningar – Kontinuerlig pumpning förbättrar cirkulationsprocessen när den slutliga produkten förtjockas. Alternativ för tätningsspolning finns tillgängliga för att förhindra att sockerbaserade produkter torkar ut.



Krämer och geller – Stark sugförmåga flyttar med lätthet produkter med hög viskositet från blandningstanken/reaktorn till påfyllningsledningen



Pastill – Energieffektiv pumpning tacklar även produktion av pastiller med hög viskositet. Tillgängliga mantlingsalternativ förhindrar att produkten härdar inuti pumpen om den stoppas.

Fördelar

- Hög sugkapacitet för viskösa vätskor
- Låg skjuvning, pulsationsfri och självdränerande
- Förbrukar upp till 50 % mindre energi än lobrotor- eller kolvpumpar
- Konstruerad för enkel rengöring och certifierad enligt:
 - EHEDG typ EL klass I
 - EHEDG typ EL aseptisk klass I
- Kontaktmaterial exponerade till vätska tillverkade av rostfritt stål 1.4435-material med elektroplaterad yta.
- Alla material i kontakt med vätska uppfyller de senaste kraven från FDA och USP klass VI.

Sine® pumpkonstruktion

En enkel sinusrotor skapar fyra lika stora kammare. När varje kammare roterar transporteras vätskan skonsamt från inloppsporten till utloppsporten. Samtidigt öppnas den motsatta kammaren för att dra in mer vätska vilket ger ett jämnt flöde med så gott som ingen pulsation.

En port stoppar flödet från utloppet med högre tryck till inloppet med lägre tryck.



Fördelar med sinuspumpar

Låg skjuvning och pulsationsfri – pumpning med ultralåg skjuvning utan förlust av värdefull produktintegritet

Överlägsen viskösa hantering – kraftfullt sug upp till 0,85 bar / 12 PSI vakuüm. Produkter med viskositet från 1 cP till 8 miljoner cP transporteras med lätthet.

Enkelhet – minimal stilleståndstid. En axel, en tätning och inga transmissionsdrev möjliggör underhåll genom luckan på framsidan när pumpen fortfarande är ansluten till rören.

Utbytbara komponenter – helt utbytbara komponenter mellan pumpar av samma storlek minskar antalet reservdelar

Avancerad hantering av farmaceutiska vätskor

Renare än alla lobrotor- eller kolvpumpar

- EHEDG typ EL klass I och EHEDG typ EL I aseptisk klass I
- Den typ EL aseptisk klass I-certifiering som Certa Plus har avser kapslad utrustning, våtrengjord på plats (CIP) utan isärtagning. Den är ångsteriliserbar och bakterietät. Alla komponenter är tillverkade av FDA- och USP klass VI-certifierade material
- Undanröjer risken för rester efter CIP-rengöring tack vare hygienisk konstruktion
- Minskar mängden rengöringskemikalier som används och sänker den nödvändiga rengöringstiden till ett minimum
- Olika modulära tätningssystem:
Enkel mekanisk tätning
Enkel mekanisk tätning med spolning
Dubbel mekanisk tätning (som kan användas med eller utan ett övertryckssystem)

Så gott som pulsationsfri

- Jämnt produktflöde utan behov av hjälpspjäll garanterar produktkvaliteten
- Ökar flödesnoggrannhet verkningsgrad

Lägsta ägandekostnad

- Extremt enkelt underhåll som utförs på plats av personalen
- Patenterad design möjliggör körning i båda riktningarna för att pumpa tillbaka vätska till källan
- Certa Plus kan användas i aseptiska processer utan behov av extra ångportar tack vare den bakterietäta designen, som bevisas av certifieringen enligt EHEDG typ EL aseptisk klass I



Energieffektiv

- Kräver upp till 50 % mindre energi än lobrotor- eller kolvpumpar
- Avsevärt minskad elförbrukning innebär lägre koldioxidavtryck
- Högre effektivitet vid hög viskositet ökar energibesparingarna i dina mest krävande tillämpningar

Låg skjuvning för partiklar och mjuka, fasta produkter

- Ökar batchens enhetlighet och slutprodukts kvalitet
- Låg skjuvverkan minskar temperaturökningen hos den pumpade vätskan till ett minimum vilket är viktigt när produkter cirkuleras

Avståndet mellan den våta änden (pumphuvudet) och drivsidan (lagerhuset) av pumpen gör det möjligt att dränera vätska om tätningen brister, så att kontamination ej sker.



Sustainability curves

Kurvorna för MasoSine Energieffektivitet (MEE) visar hur sinusprincipen behöver mindre energi för att fungera i viskösa tillämpningar. Kurvorna visar tydligt hur MasoSine-pumpar hjälper företag att uppnå bättre hållbarhet.

50 %

Certa Plus förbrukar upp till 50 % mindre energi än lobrotor- eller kolvpumpar



\ Användningsområden

Tömning – kraftfull, flexibel, enkel att rengöra

Certa Plus-pumpar har kraftfull sugkapacitet. Deras förmåga att fylla även produkter med hög viskositet utan att orsaka kavitation gör dem idealiska för snabba tömningar utan att skada systemet.

Överföring och cirkulation – hygienisk, skonsam, anpassningsbar

Certa Plus kan användas för CIP vilket bevisas av certifieringen enligt EHEDG- och 3A-standarderna, för att undvika eventuell produktkontaminering orsakad av rester efter rengöringsprocessen. Konstruktionen med en sinusformad vågrotor hjälper till att skonsamt överföra värdefulla farmaceutiska produkter med minimal skjuvning för att förhindra produktskador.

Pumparna kan utrustas med en mantel för att bevara process- och produkttemperaturen, vilket gör Certa Plus anpassningsbar för ett brett spektrum av olika cirkulationstillämpningar.

Mångsidig – robust vätskehantering, snabba produktbyte

I olika applikationer resulterar varierande temperaturer i varierande viskositeter. I till exempel tillverkningen av **stolpiller** innebär pumpning vid låga temperaturer en ökande produktviskositet.

Med en tätningsspolning kan Certa Plus överföra och hantera utmanande produkter från **sirap** och **sockerlösningar** till **pastillprodukter**.

Möter framtiden med aktuell valideringsdokumentation

Certa Plus testas noggrant för att uppfylla de senaste uppdaterade reglerna.

\ Tillval och tillbehör

Anslutningsportar

Certa Plus-pumparna finns med alla standardportar för att passa din tillämpning inklusive DIN, Tri-clamp TC, RJT och SMS. Kundenpassade alternativ kan beställas.

Portorienteringar

Pumparna kan konfigureras med portarna i olika orienteringar för att täcka olika installeringsbehov, inklusive självdränerande orientering.

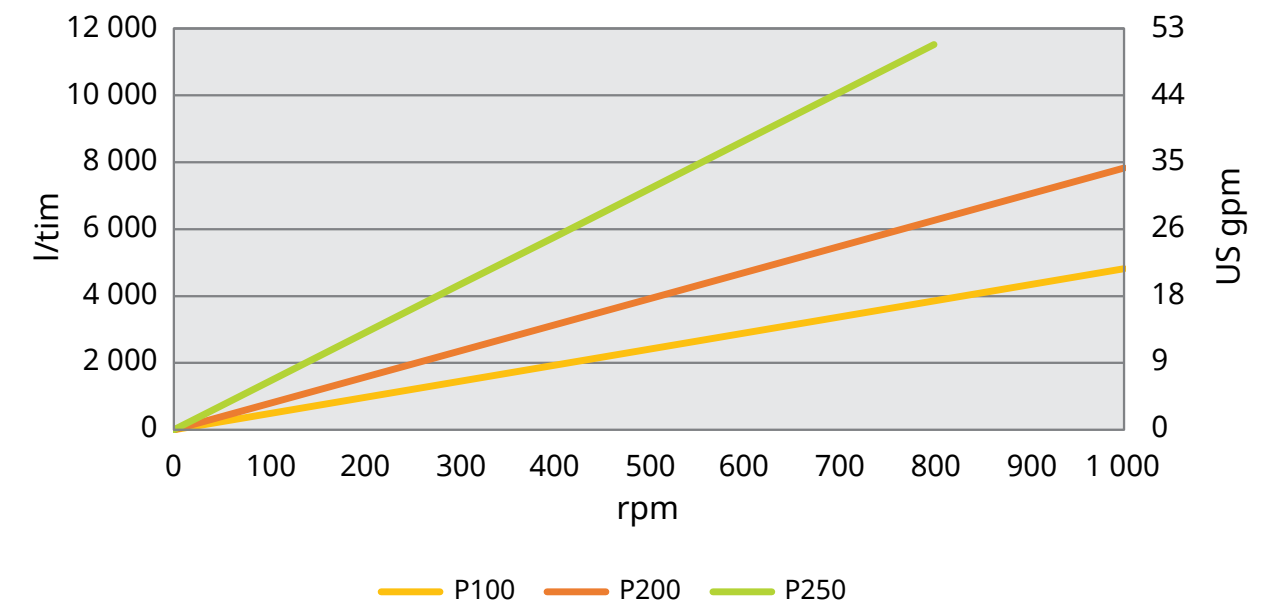
Tillbehör

Ett statiskt och dynamiskt spolsystem är tillgängligt för att rengöra området bakom tätningssystemet. Det är även möjligt med en enkel mekanisk tätning.

Det finns ett mantlingssystem för uppvärmning av pumparna till optimal temperatur för din process.



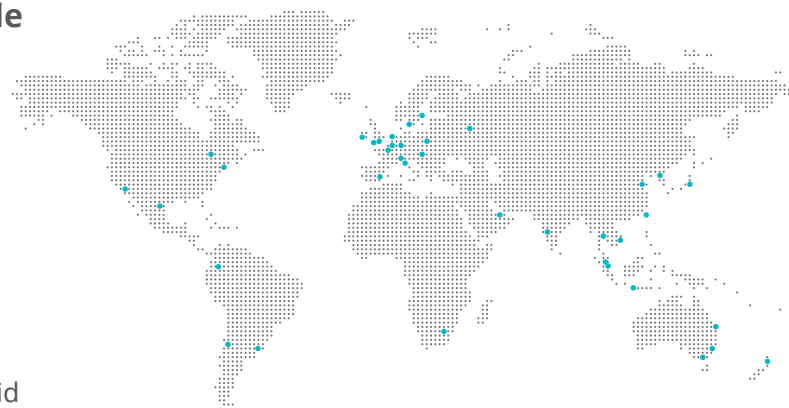
Prestandakurvor



Kundsupport

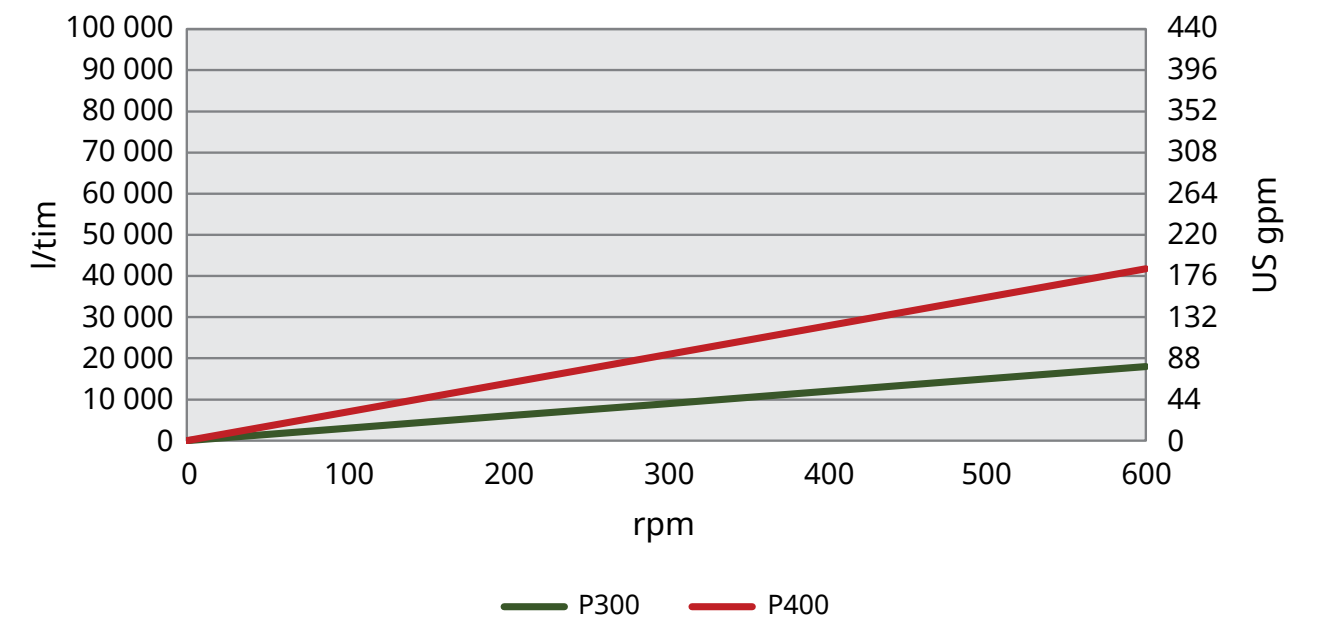
Ett nätverk tillhandahåller omfattande global support

- Kundtjänst
- Globala komponent- och systemlösningar
- Lokalt teknisk fältsupport



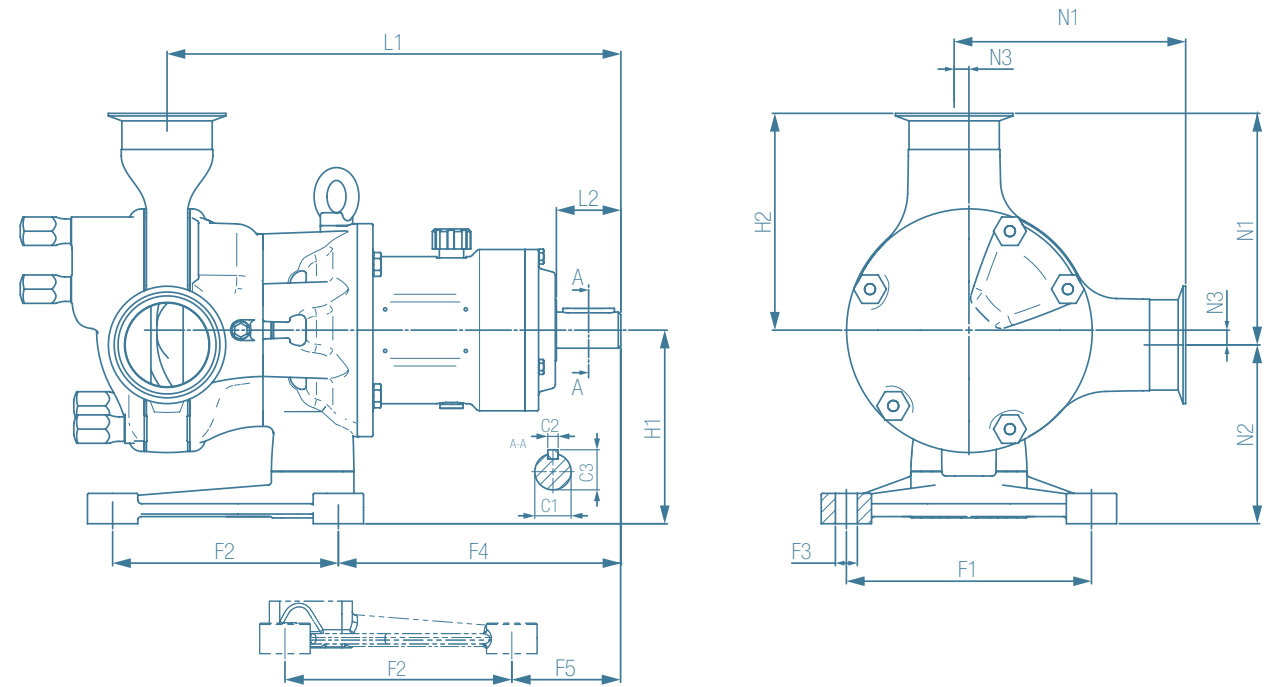
Originalreservdelar

MasoSines fastställda komponentpolicy innebär att endast material av högsta kvalitet används vid tillverkningen av våra pumpar. Det ger våra kunder tryggheten av en pump som aldrig sviker dem.





Mått



Modell	Munstycken			Fot					Längd		Höjd		Koppling		
	N1	N2	N3	F1	F2	F3	F4	F5	L1	L2	H1	H2	C1	C2	C3
	mm	mm	mm	mm	mm	mm	mm	mm	mm	mm	mm	mm	mm	mm	mm
Certa Plus 100	139	85	10	120	135	Ø12	143	57	265	50	95	129	Ø28	8	31
Certa Plus 200	155	99,5	10	120	135	Ø12	168	81,5	299	50	110	145	Ø28	8	31
Certa Plus 250	192	139	12	190	175	Ø17	219	84	352	50	150	180	Ø28	8	31
Certa Plus 300	238	153	18	250	215	Ø20	285	154	456	80	170	220	Ø50	14	54
Certa Plus 400	324	169	31	266,5	254	Ø21	301	169	514	77	200	293	Ø50	14	54

Tekniska data

Modell	Max. partikelstorlek	Volym per varv	Max. varvtal	Max. flöde	Max. tryck	Max. temperatur	Axeldiameter	Axelhöjd
	mm	liter	rpm	l/tim	bar	C		
Certa Plus 100	13	0,08	1 000	4 800	6 bar	100	28	95
Certa Plus 200	18	0,13	1 000	7 800	6 bar	100	28	109,5
Certa Plus 250	22	0,24	800	11 520	6 bar	100	28	146
Certa Plus 300	30	0,50	600	18 000	6 bar	100	45	150
Certa Plus 400	38	1,16	600	41 760	6 bar	100	50	195

BIOTEKNISKA OCH FARMACEUTISKA LÖSNINGAR



Watson-Marlow Fluid Technology Solutions

Watson-Marlow Fluid Technology Solutions stöder sina kunder lokalt genom ett omfattande globalt nätverk av direktförsäljare och återförsäljare

wmfts.com/global

