

Watson-Marlow 520Di och 520DiN pumpar



Innehåll

1	Intyg om överensstämmelse	3	18.4	Manuell drift och fjärrstyrda digitala in- och utgångar	64
2	Inbyggnadsdeklaration	3	19	Inställningar	65
3	Femårsgaranti	4	19.1	Dosering	66
4	När du packar upp pumpen	5	19.2	Skärmar	69
5	Information - retur av pump	6	19.3	Pumpnummer	69
6	Peristaltiska pumpar - en översikt	7	19.4	Baud	70
7	Säkerhetsföreskrifter	8	19.5	Stoppbitar	70
8	Pumpspekificationer	10	19.6	Xon/Xoff	71
8.1	Dimensioner	15	19.7	Flödesenheter	72
9	God praxis för installering av pumpar	16	19.8	Datum och tid	73
9.1	Allmänna rekommendationer	16	19.9	Användning av MAX-knappen	74
9.2	Tänk på detta	16	19.10	Utgångar	75
10	Anslutning av denna produkt till en strömförsörjning	18	19.11	Fjärrstopp	78
11	Checklista vid idrifttagning	21	19.12	Automatisk återstart	79
12	Slå på pumpen för första gången	21	19.13	Inställning av maxvarvtal	80
13	Slå på pumpen återkommande gånger (om den inte är i läget för automatisk återstart)	23	19.14	Bakgrundsbelysning	81
14	Huvudmeny	24	19.15	ROM	81
14.1	Knappsatsens funktion i ej manuellt läge	24	19.16	Stiftinformation	82
14.2	Inmatningar i huvudmenyn	26	19.17	Språk	84
15	PIN-skyddad process	27	19.18	Standardinställningar	84
16	Dos	29	19.19	Pipsignal	85
16.1	Ställa in ett doseringsprogram	30	19.20	Säkerhetskod	85
16.2	Ladda ett lagrat doseringsprogram	41	19.21	Avsluta	87
16.3	Starta ett doseringsprogram	42	20	Inkoppling vid automatisk styrning	88
16.4	Användar- och batchsekvens	44	20.1	IP31 Inkoppling vid automatisk styrning	88
16.5	Medan ett doseringsprogram körs	45	20.1.1	Ingång för start/stopp	89
16.6	Stoppa eller pausa ett doseringsprogram	50	20.1.2	Ingång för riktning	90
17	Kalibrera	53	20.1.3	Doseringsingång	90
18	Manuell drift	59	20.1.4	Ingång för läckagedetektering	91
18.1	Knappsatsens funktion i manuellt läge	59	20.1.5.1	Logisk utgång 1	92
18.2	Knappsatsljud	63	20.1.5.2	Logisk utgång 2	93
18.3	Ändra pumpens varvtal vid manuell drift	63	20.1.5.3	Logisk utgång 3	94
			20.1.5.4	Logisk utgång 4	94
			20.1.6	Matningsspänningar	95
			20.2	IP66 Inkoppling vid automatisk styrning	96
			20.2.1	Demontering och montering av modulen 520N	96
			20.2.2	Inkoppling	98
			20.2.3	Ingång för start/stopp	102

20.2.4	Ingång för riktning	102		dräneringsporten	131
20.2.5	Doseringsingång	103	20.2.6	Laddning av	
	Ingång för			520RE-element	132
	läckagedetektering	103	34.5	Anslutning av	
20.2.7	Utgångarna 1, 2, 3, 4	104		520RE-element	134
20.2.8	Matningsspänningar	105	35	Underhåll av 520R, 520R2	
21	Styrning och drift via nätverk	106		och 520RE	135
21.1	Kommandosträngar		36	Rotorinställningar för 520R,	
	för RS232 och RS485	110		520R2 och 520RE	136
22	Ansluta en dator	112	37	Reservdelar till pumphuvudet	137
23	Felsökning	112	38	Flöden	138
23.1	Felkoder	113	39	Artikelnummer för slangar	
24	Underhåll av drivenhet	114		och element	146
25	Reservdelar till drivenhet	114	40	Pumptillbehör för 520-serien	149
26	Pumphuvud 505L	115	41	Varumärken	150
26.1	Montering och demontering		42	Varning för att använda pumpar	
	av pumphuvud 505L	115		i patientanslutna tillämpningar	150
27	Isättning av slang 505L	117	43	Publiceringshistorik	150
27.1	505L: Montera		44	Dekontamineringsintyg	151
	Y-slangelement	118			
27.2	505L: Använda dubbla				
	slanginlopp	120			
27.3	505L: Använda två				
	separata slangar	121			
28	Underhåll av 505L	122			
29	Tryckblockjustering på 505L	123			
30	Reservdelar till pumphuvud 505L	123			
31	Flöden för 505L	124			
32	Artikelnummer för 505L-slangar	125			
33	Pumphuvudena 520R, 520R2				
	och 520RE	126			
33.1	Demontering				
	och montering				
	av pumphuvud	127			
34	Idrifttagande av 520R,				
	520R2 och 520RE	129			
34.1	Öppna luckan över				
	pumphuvudet	129			
34.2	Slangisättning på 520R				
	och 520R2	130			
34.3	520RE: Montera				

1 Intyg om överensstämmelse



Detta intyg utfärdades för Watson-Marlow-pumparna 520Di och DiN pumpar den 1 september 2004. När denna pump används som fristående pump uppfyller den: Maskindirektivet 2006/42/EC, EMC-direktivet 2004/108/EC.



Denna pump är ETL-godkänd: ETL-kontrollnummer 3050250. Cert enligt CAN/CSA std C22.2 nr 1010-92. Uppfyller kraven i UL-standard 61010A av 30 april 2002.

Se 8 *Pumpspecifikationer*

2 Inbyggnadsdeklaration

När denna pump ska installeras i en maskin eller monteras med andra maskiner vid installationer, får den inte tas i drift förrän relevant maskin förklarats överensstämma med maskindirektiv 2006/42/EC. Se 8 *Pumpspecifikationer*

Ansvarig person: Christopher Gadsden, VD, Watson-Marlow Limited, Falmouth, Cornwall TR11 4RU, England. Telefon +44 (0) 1326 370370 Fax +44 (0) 1326 376009.

Informationen i denna bruksanvisning anses vara korrekt vid publiceringen. Watson-Marlow Limited tar dock inget ansvar för fel och brister. Watson-Marlow Bredel har kontinuerlig produktförbättring som princip, och förbehåller sig rätten att ändra specifikationer utan föregående varning. Denna manual är endast avsedd för användning med den pump den skapats för. Tidigare och senare modeller kan avvika. De mest aktuella manualerna finns på Watson-Marlows webbplats: <http://www.watson-marlow.se>

3 Femårsgaranti

Kapslade pumpar 520, kapslade pumpar 620 och kapslade pumpar 720

För alla kapslade pumpar 520, 620 or 720 som inköpts efter 1 januari 2007 garanterar Watson-Marlow Limited (nedan kallat Watson-Marlow) i enlighet med villkoren och undantagen nedan, att genom Watson-Marlow, dess dotterbolag eller auktoriserade distributörer gratis reparera eller ersätta alla delar av denna produkt som upphör att fungera inom fem år från tillverkningsdagen. Haveriet måste ha uppstått på grund av material- eller fabrikationsfel och inte som följd av att produkten använts på annat sätt än i normal drift enligt definitionerna i denna pumpmanual.

Watson-Marlow fräntar sig allt ansvar för förlust, skada eller utgifter i samband med eller som direkt eller indirekt följd av användningen av Watson-Marlows produkter, däribland skada på andra produkter, maskiner, byggnader eller egendom, och Watson-Marlow skall inte hållas ansvarigt för följdskador såsom inkomstbortfall, tidsförlust, besvär, förlust av pumpad produkt eller produktionsförlust. Denna garanti gör inte Watson-Marlow ansvarigt att stå för några kostnader för flytt, installation, frakt eller andra kostnader i samband med ett garantianspråk.

Villkor för och särskilda undantag från garantin ovan är:

Villkor

- Produkten måste returneras, frakten betald, till Watson-Marlow eller en av Watson-Marlow godkänd serviceverkstad.
- Alla reparationer eller modifieringar måste göras av Watson-Marlow eller av en av Watson-Marlow godkänd serviceverkstad eller med uttryckligt tillstånd från Watson-Marlow.
- Garantier som påstås lämnas för Watson-Marlows räkning av annan person, däribland representanter för Watson-Marlow, dess dotterbolag eller auktoriserade distributörer, som strider mot villkoren i denna garanti är inte bindande för Watson-Marlow såvida de inte uttryckligen godkänts skriftligen av vd eller chef på Watson-Marlow.

Undantag

- Garantin gäller inte reparation eller service som blir nödvändig som följd av normalt slitage eller brist på skäligt och korrekt underhåll.
- Alla slangar och slangelement räknas som förbrukningsvara och är därför undantagna.
- Garantin gäller inte för produkter som enligt Watson-Marlows bedömning har vanvårdats, använts fel eller utsatts för åverkan, oavsiktlig skada eller försumelse.
- Skador på grund av strömrusning är undantagna.
- Kemiska angrepp är undantagna.
- Alla rullar på pumphuvuden är undantagna.
- Pumphuvuden ur 620R-familjen är undantagna från all garanti om de använts för pumpning vid över 2 bar vid ett varvtal på över 165 varv/min.
- I Pumphuvuden från serierna 313/314 och Microcassette och alla förlängningspumphuvuden 701 är undantagna men omfattas av den ettåriga standardgarantin för pumphuvuden. Den drivenhet som de är anslutna till är täckt av denna femårsgaranti.
- Hjälpustrustning såsom läckagedetektorer är undantagna.

4 När du packar upp pumpen

Packa försiktigt upp alla delar och behåll förpackningen tills du är säker på att alla delar finns med och fungerar. Kontrollera mot listan nedan över medföljande komponenter.

Kassera förpackningen

Kassera förpackningsmaterial på ett säkert sätt, och i enlighet med lokala föreskrifter. Var speciellt uppmärksam på de stötsäkra höljena av expanderad polystyren. Den yttre kartongen är tillverkad av wellpapp och kan återvinnas.

Kontroll

Kontrollera att alla komponenter finns. Kontrollera om komponenterna är transport-skadade. Om något saknas eller är skadat, kontakta omedelbart distributören.

Medföljande komponenter (modellerna 520Di och 520DiN)



- Pumpdrivenheten 520Di eller 520DiN med:
 - 505L eller annat pumphuvud (se 8 *Pumpspecifikationer*) om den är specificerad som pump
 - Den nätkabel som är avsedd för pumpen
- CD-skiva för PC innehållande denna bruksanvisning
- Kortmanual för snabbstart
- 520N avspolningsbarmodul som ger pumpen skyddsklassning IP66 NEMA 4X (endast 520DiN)

OBS: En del versioner av denna produkt innehåller komponenter som skiljer sig från de som räknats upp ovan. Kontrollera mot inköpsordern.

Lagring

Denna produkt har mycket lång hållbarhetstid. Kontrollera dock noggrant att alla delar fungerar korrekt efter lagringen. Användare bör vara uppmärksamma på att pumpen innehåller ett batteri som håller i sju år om produkten inte används. Vi rekommenderar inte långtidslagring av slangar till peristaltiska pumpar. Följ rekommendationerna för lagring och sista förbrukningsdag för slangar som du vill använda efter lagring.

Di, DiN

5 Information - retur av pump

Utrustning som har kommit i kontakt med t ex kroppsvätskor, giftiga kemikalier eller andra ämnen som är farliga för hälsan måste dekontamineras innan den returneras till Watson-Marlow eller våra distributörer.

Intyget i slutet av denna bruksanvisning eller annat undertecknat intyg måste fästas utanpå paketet. Detta dekontamineringsintyg krävs även om pumpen inte har använts. Se 44 *Dekontamineringsintyg*.

Om pumpen har använts måste de vätskor som kommit i kontakt med pumpen och rengöringsproceduren anges tillsammans med ett intyg om att utrustningen har dekontaminerats.

6 Peristaltiska pumpar - en översikt

Peristaltiska pumpar är enklast möjliga pumpar, utan ventiler, tätningar eller packningar som kan sättas igen eller korrodera. Vätskan kommer endast i kontakt med insidan av slangen, vilket eliminerar risken för att pumpen kontaminerar vätskan, eller att vätskan kontaminerar pumpen. Peristaltiska pumpar kan köras torra utan risk.

Hur de fungerar

En hoptryckbar slang kläms in mellan en rulle och en slangbana i en cirkelbåge, vilket skapar en tätning vid beröringspunkten. När rullen förs framåt längs slangen, förs även tätningspunkten framåt. När rullen har passerat, återgår slangen till sin ursprungliga form, vilket skapar ett partiellt vakuum som fylls med vätska från inloppet.

Innan rullen når slutet av slangbanan, trycker en andra rulle ihop slangen i början av slangbanan, vilket isolerar ett vätskepaket mellan kompressionspunkterna. När första rullen lämnar slangbanan, fortsätter andra att föras framåt, vilket driver ut vätskepaketet genom pumpens utgångsport. Samtidigt skapas ett nytt partiellt vakuum bakom andra rullen, i vilket mer vätska sugts in från inloppet.

Backflöde och läckage förekommer inte, och pumpen tätar effektivt slangen när den är inaktiv. Inga ventiler behövs.

Principen kan åskådliggöras genom att man klämmer en mjuk slang mellan tummen och pek fingret och för dem längs slangen: vätska drivs ut från ena änden av slangen medan mer sugts in i andra.

Matsmältningskanaler hos djur fungerar på liknande sätt.

Lämpliga tillämpningar

Peristaltisk pumpning är idealisk för de flesta vätskor, inklusive trögflytande, frätande och slipande vätskor, skjuvningskänsliga vätskor och sådana som innehåller uppslammade partiklar. De är speciellt användbara för pumpning där det är viktigt med hygien.

Peristaltiska pumpar fungerar enligt undanträngningsprincipen. De är speciellt lämpliga för tillämpningar med mätning samt flödes- och volymdosering. Pumparna är enkla att installera, enkla att använda och billiga att underhålla.

7 Säkerhetsföreskrifter

Av säkerhetsskäl ska denna pump och de utvalda slangarna endast användas av kvalificerad personal med lämplig utbildning efter att de läst och förstått denna manual och övervägt eventuella risker. Om pumpen används på annat sätt än som angivits av Watson-Marlow Ltd, kan det skydd som pumpen ger försämrats.

Alla som installerar eller underhåller denna utrustning måste vara auktoriserade inom sitt område. Dessutom bör personerna ifråga känna till de hälso- och säkerhetsföreskrifter som gäller i Sverige.



Denna symbol, som används på pumpen och i denna manual, betyder: Varning, se medföljande dokument.



Denna symbol, som används på pumpen och i denna manual, betyder: Berör inte rörliga delar med fingrarna.



Denna symbol, som används på pumpen och i denna manual, betyder: Lämna denna produkt för återvinning enligt bestämmelserna i WEEE-direktivet om avfall från elektrisk och elektronisk utrustning.



Grundläggande arbete som lyft, transport, installation, idrifttagning, underhåll och reparationer får endast utföras av behörig personal. Enheten måste kopplas bort från strömförsörjningen medan arbetet utförs. Motorn måste säkras så att den inte startar oavsiktligt.



Det finns en säkring av typen T2,5 A H 250 V i säkringshållaren mitt på kopplingsplattan på pumpens baksida, som användaren kan byta. I vissa länder finns ännu en säkring som kan bytas i stickkontakten. Det finns en säkring på gränssnittskortet som återställs efter fem sekunder. Det finns inga säkringar eller delar som användaren kan serva inuti denna pump.

Det finns rörliga delar inuti pumphuvudet. Innan du öppnar luckan över pumphuvudet som skall öppnas med verktyg, kontrollera att säkerhetsföreskrifterna följs.

- Kontrollera att pumpen kopplats bort från strömförsörjningen.
- Kontrollera att det inte finns något tryck i transportledningarna.
- Om en slang gått sönder, kontrollera att eventuell vätska i pumphuvudet har tömts i ett lämpligt kärl, behållare eller avlopp.
- Kontrollera att skyddskläder och skyddsglasögon används om farliga vätskor pumpas.
- I första hand skyddas användaren från rörliga delar i pumpen av pumpluckan. Observera att luckorna är olika, beroende på typen av pumphuvud. Se avsnitten om pumphuvuden i denna handbok.

Denna pump får endast användas för avsett ändamål.

Det måste alltid gå att komma åt pumpen för enkel drift och enkelt underhåll. Åtkomligheten till pumpen får inte spärras eller blockeras. Montera inga andra enheter på drivenheten än sådana som testats och godkänts av Watson-Marlow. Det kan leda till personskador eller skador på egendom som vi inte kan ta ansvar för.

Om farliga vätskor ska pumpas, måste säkerhetsföreskrifter specifika för den speciella vätskan och tillämpningen iakttas som skydd mot personskador.

Pumpens utsida kan bli varm under drift. Berör ej pumpen under drift. Låt den svalna efter användning innan beröring. Drivenheten får inte köras utan pumphuvud.



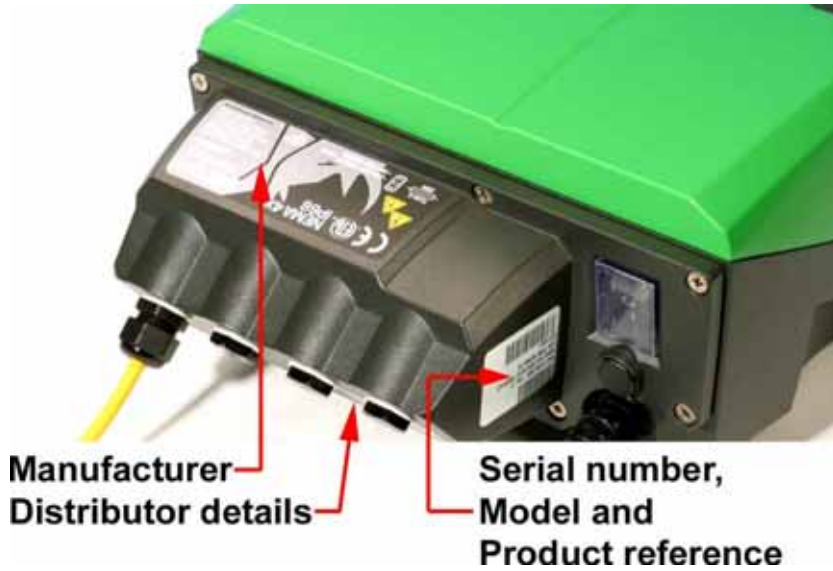
Denna produkt uppfyller inte ATEX-direktivet och får inte användas i explosiv miljö.

Di, DiN

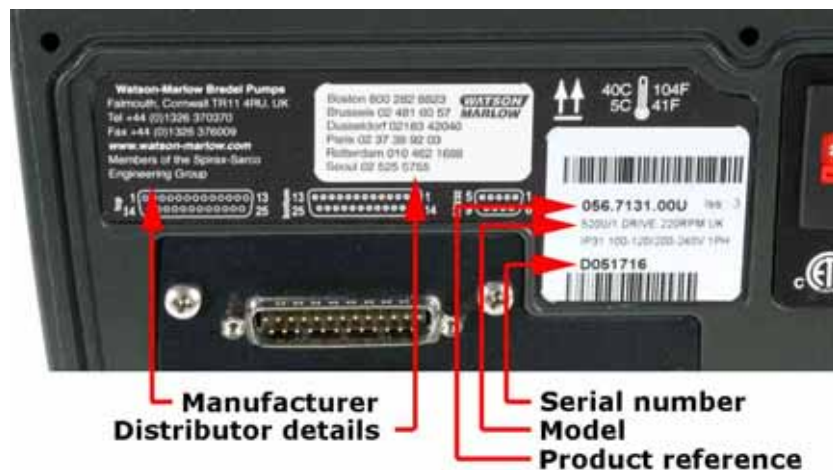
8 Pumpspecifikationer

DiN

Etiketterna som sitter på baksidan av pumpen innehåller information om tillverkare och adress, produktens artikelnummer, serienummer och modell.



Di, DiN



Di

Modell 520Di, IP31

Denna pump kan styras från knappsatsen eller fjärrstyras. Den omfattar:

Manuell styrning

Varvtalsreglering, start och stopp, riktningstyrning, "max"-knapp för snabbfyllning av slangen.

Fjärrstyrning

Pumpen kan styras digitalt genom att en kontakt slutes eller med en logisk insignal för att köra pumpen.

Utgångar

Det finns fyra digitala utgångar för relästatus som kan konfigureras i programmet för ett antal olika pumpparametrar.

Kalibrering

Full kalibrering med standardsiffror för ett antal pumphuvuden och slangar. Möjlighet till kalibreringsdos.

RS232 seriekommunikationer

Fullständig styrning av pumpen från en PC eller annan manöverenhet med möjlighet att ansluta 32 pumpar till ett nätverk. **En dator kan anslutas till pumpen för loggning (och utskrift) av doserade batcher.**

Doseringsfunktion

Dosering i batcher eller enstaka doser, däribland dosstorlek och dosnummer, intervall, start- och slutramp och droppskydd.

DiN

520DiN, IP66-modell

Denna pump kan styras från knappsatsen eller fjärrstyras. Den omfattar:

Manuell styrning

Varvtalsreglering, start och stopp, riktningstyrning, "max"-knapp för snabbfyllning av slangen.

Fjärrstyrning

Pumpen kan styras digitalt genom att en kontakt slutes eller med en logisk insignal för att köra pumpen.

Utgångar

Det finns fyra 24 V-utgångar för relästatus som kan konfigureras i programmet för ett antal olika pumpparametrar.

Kalibrering

Full kalibrering med standardsiffror för ett antal pumphuvuden och slangar. Möjlighet till kalibreringsdos.

RS485 seriekommunikationer

Fullständig styrning av pumpen från en PC eller annan manöverenhet med möjlighet att ansluta 32 pumpar till ett nätverk. **Det går inte att föra datorlogg över doserade batcher i RS485.**

Doseringsfunktion

Dosering i batcher eller enstaka doser, däribland dosstorlek och dosnummer, intervall, start- och slutramp och droppskydd.

Definitioner av IP-klass (intrångsskydd) och NEMA

IP		NEMA
1:a siffran	2:a siffran	
3 Skydd mot intrång av fasta föremål med en diameter på över 2,5 mm. Verktyg, tråd etc. med en tjocklek på över 2,5 mm kan inte tränga in	1 Skydd mot vatten som droppar vertikalt. Ingen skadlig verkan får uppstå	2 Användning inomhus för att ge visst skydd mot begränsade mängder droppande vatten och smuts
5 Skyddad mot farliga dammavsättningar. Intrång av damm hindras inte helt, men damm kan inte tränga in i tillräcklig mängd för att förhindra att utrustningen fungerar tillfredsställande. Fullt skydd mot kontakt	5 Skydd mot vatten som sprutar ut från ett munstycke mot utrustningen (höljet) från vilken riktning som helst. Ingen skadlig verkan får uppstå (vattenstråle)	12 Användning inomhus för att ge visst skydd mot damm, nedfallande smuts och droppande ej frätande vätskor
		13 Användning inomhus för att ge visst skydd mot damm, sprej från vatten, olja och ej frätande kylmedel
6 Skydd mot intrång av damm (dammtätt). Fullt skydd mot kontakt	6 Skydd mot kraftig överspolning av vatten (munstycke, vattenskuvalp etc.). Vatten får inte tränga in i utrustningen (kapsling) i farliga mängder (överspolning)	4X Användning inomhus eller utomhus* för att ge visst skydd mot stänkande vatten, vindburet damm och regn, spolande vatten, oskadad av isbildning på inkapslingen. (Korrosionsbeständig: 200 timmars spolning med salt)

* Pumpar i 520N-hölje har endast märkningen NEMA 4X (inomhus användning).

Pumpspecifikationer

Kontrollområde (pulser per varv)	0,1 - 350 varv/min (3 500:1)
Matningsspänning/frekvens	100-120 V/200-240 V 50/60 Hz 1-fas
Maximal spänningsvariation	±10% av nominell spänning. En väl reglerad elmatning krävs samt kabelanslutningar som motsvarar bästa praxis för skärmning
Installationskategori (överspänningskategori)	II
Strömförbrukning	135 VA
Ström vid full last	<0,6 A vid 230 V; <1,25 A vid 115 V
Eprom-version	Tillgänglig via pumpens program
Kapslingsklass	520Di: IP31 till BS EN 60529; motsvarande NEMA 2 lämplig för användning inomhus. Skyddad mot vatten och nedfallande smuts. Kan torkas av med fuktig trasa men får inte doppas i vätska. 520DiN: IP66 till BS EN 60529; NEMA 4X till NEMA 250 *
Pumphuvudalternativ	520R, 501RL, 313, 314, 505L, 505BA, 505CA, 314MC, 318MC
Drifttemperatur	5 C till 40 C
Lagringstemperatur	-40 C till 70 C
Högsta höjd	2 000 m
Fuktighet (ej kondenserande)	80% upp till 31 C, avtagande linjärt till 50% vid 40 C
Föroreningsgrad	2
Ljudnivå	<70 dB(A) vid 1 m

* Skydd mot förlängd UV-exponering.

OBS: 520-modellerna är C ETL US-godkända. Cert enligt standard CAN/CSA C22.2 nr 1010-92. Uppfyller kraven i UL-standard 61010A-1 av 30 april 2002.

OBS: 520-modellerna har testas i enlighet med BS EN 61000-6-2:2001 (EN 61000-4-4) Provning av immunitet mot snabba transienter och pulsskurar - dvs: Nivå 3: 2 kV.

Standarder

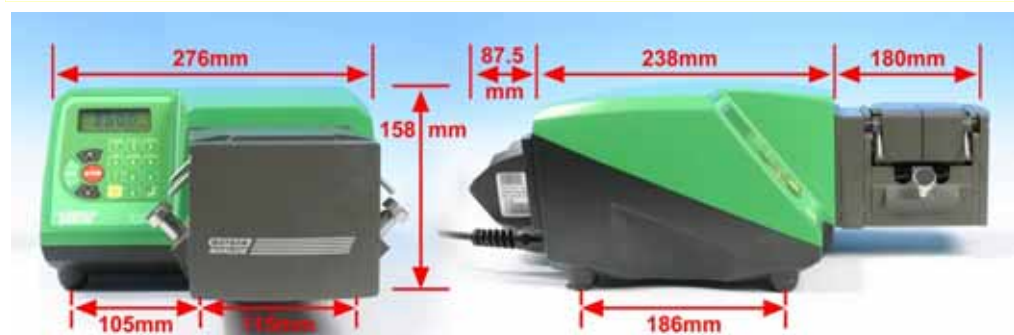
	Maskinsäkerhet — maskiners elutrustning: BS EN 60204-1
	Elektrisk utrustning för mätning, styrning och för laboratorieändamål: BS EN 61010-1 som innefattar A2 kategori 2, föroreningsgrad 2
	Grad av skydd som ges av kapslingarna (IP-klassning): BS EN 60529 ändringar 1 och 2
	Ledningsburna emissioner: BS EN 55011 A1 och A2, klass A, av BS kallad EN 61000-6-4
	Utstrålade emissioner: BS EN 55011 A1 och A2, klass A, av BS kallad EN 61000-6-4
EG-harmoniserande standarder	Elektrostatisk urladdning: BS EN 61000-4-2
	Immunitet mot RF-fält: BS EN 61000-4-3 A1 och A2, av BS kallad EN 61000-6-2
	Snabba transienter: BS EN 61000-4-4 A1 och A2, nivå 3 (2 kV), av BS kallad EN 61000-6-2
	Stötspänningsprovning: BS EN 61000-4-5 A1 och A2, av BS kallad EN 61000-6-2
	Immunitet mot ledningsbunden RF: BS EN 61000-4-6, av BS kallad EN 61000-6-2
	Spänningssänkningar och avbrott: BS EN 61000-4-11, av BS kallad EN 61000-6-2
	Flicker och övertoner: BS EN 61000-3-2 A2
	Pumpar och pumpenheter för vätskor — säkerhetskrav: BS EN 809
	UL 61010A-1
	CAN/CSA-C22.2 nr 61010-1
Andra standarder	Ledningsburna emissioner FCC 47CFR, del 15.107
	Utstrålade emissioner FCC 47CFR, del 15
	NEMA 4X till NEMA 250 (inomhusbruk) endast för IP66-produkter

8.1 Dimensioner

520DiN IP66-modell, 520R pumphuvud



520DiN IP66-modell, 505L pumphuvud



OBS: 520Di IP31-pumparna är lika stora med den skillnaden att de saknar 520N-modulen på baksidan av pumpen.

Enheternas vikt

	Endast drivenheten	+ 520R, 520R2	+ 520REL, 520REM, 520REH	+ 505L
520DiN: IP66, NEMA 4X	10,58 kg	11,48 kg	11,40 kg	13,06 kg
520Di: IP31	9,70 kg	10,60 kg	10,52 kg	12,18 kg

9 God praxis för installering av pumpar

9.1 Allmänna rekommendationer

En korrekt utförd installation gör att slangarna håller länge. Placera pumpen på ett plant, horisontellt, stabilt underlag, fritt från onödiga vibrationer, för att säkerställa korrekt smörjning av växellådan. Luften måste kunna flöda fritt runt pumpen för att värmen ska kunna försvinna. Kontrollera att den omgivande temperaturen runt pumpen inte överstiger 40 C.

STOP-knappen på knappsatsen stoppar alltid pumpen. Vi rekommenderar dock att ett lämpligt, lokalt nödstopp monteras på pumpens strömförsörjning.

Pumpen kan ställas in så att rotorns riktning är den som passar bäst av medurs och moturs. Observera dock att för pumphuvudena 520R och 501RL, håller slangarna längre om rotorn roterar medurs, och att högre mottryck klaras om rotorn roterar moturs. För att tryck på 4 bar och 7 bar ska kunna uppnås med en 520RE-pump och rotor och element av lämplig typ, **måste** pumpen rotera moturs.

Peristaltiska pumpar är självsugande och självtätande mot återflöde. Det krävs inga ventiler i in- och utloppsledningarna, utom vad som beskrivs nedan. Ventiler i processflödet måste öppnas innan pumpen används. Vi råder användare att montera en säkerhetsventil mellan pumpen och eventuella ventiler på pumpens utloppssida som skydd mot skador orsakade av att pumpen startar oavsiktligt med stängd utloppsventil. Om en 520RE-pump ska användas vid tryck på upp till 4 och 7 bar rekommenderas att en backventil monteras mellan pumpen och utloppsslangen så att trycksatt vätska inte plötsligt sprutar ut om mot all förmodan ett element skulle gå sönder.

9.2 Tänk på detta

Bygg **inte** in pumpen på en trång plats utan tillräckligt luftflöde runt pumpen.

Bunta **inte** ihop kontrollkabeln och nätkabeln.

Säkerställ att in- och utloppslangar hålls så korta och direkta som möjligt - dock helst inte kortare än 1 m - och dragna den rakaste vägen. Använd böjar med stor radie: minst fyra gånger slangdiametern. Kontrollera att anslutande transportledningar och kopplingar har rätt märkning för att klara av planerat tryck. Undvik reducerstycken och slangar med mindre innerdiameter än den innerdiameter som används i pumphuvudet, speciellt i transportledningar på sugsidan. Eventuella ventiler i transportledningarna (krävs vanligtvis inte med självsugande peristaltiska pumpar) får inte begränsa flödet. Eventuella ventiler i flödet måste vara öppna när pumpen går.

Säkerställ användning av in- och utloppsslang vars innerdiameter är samma som eller större än den slangens innerdiameter som kopplas till pumphuvudet. När du pumpar trögflytande vätskor, använd rör vars innerdiameter är betydligt större än pumpslangens.

Se till att på längre slanglängder ansluta minst 1 m flexibel, slang med slät insida till in- och utgångsporten på pumphuvudet för att minimera stötförluster och pulsation i transportledningarna. Detta är speciellt viktigt vid trögflytande vätskor och vid anslutning till rigida transportledningar.

Placera om möjligt pumpen på eller strax under den vätskenivå som ska pumpas. Detta säkerställer säker sugförmåga och maximal pumpeffektivitet.

Håll pumphuvudets slangbana och alla rörliga delar rena och fria från kontaminering och skräp.

Använd låga varvtal för trögflytande vätskor. Det bästa resultatet för pumphuvud 520R, uppnår du om du använder en slang som är 2,4 mm i väggjocklek och har en innerdiameter på 4,8 eller 6,4 mm. Mindre slangar gör att friktionstrycket minskar och vätskan flyter långsammare. Slangar med större innerdiameter är inte lika hållbara. Forcerad matning förbättrar pumpningen på alla sätt, i synnerhet med trögflytande vätskor.

Kalibrera när du bytt pumpslangar, vätska eller anslutande transportledningar. Vi rekommenderar även att pumpen kalibreras regelbundet så att noggrannheten bibehålls.

520Di-modellerna kan torkas av med våt trasa men får inte spolvas av eller doppas i vätska. Framsidan på IP31-modellerna är extra skyddade mot mindre spill på pumpen.

520DiN-modellerna kan spolvas av men bör inte dränkas. Skydda mot långvarig UV-exponering.

När du använder Marprene eller Bioprene-slangar, sträck slangen i pumphuvudet efter de första 30 minuternas användning.

Val av slang: Förteckningen i Watson-Marlows katalog över kemisk kompatibilitet för slangmaterialen tjänar som riktlinjer. Om du inte vet om en viss vätska kan pumpas, be att få slangprov från Watson-Marlow för vätskeprov.

Di, DiN

10 Anslutning av denna produkt till en strömförsörjning



Ställ in spänningsväljaren på 115 V för 100-120 V 50/60 Hz eller 230 V för 200-240 V 50/60 Hz. Kontrollera alltid spänningsväljaren innan du ansluter strömförsörjningen.

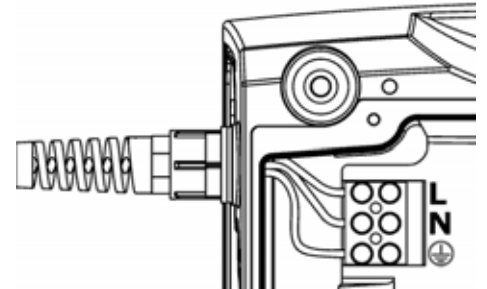
Anslut till lämplig jordad enfasig strömförsörjning.



Vi rekommenderar att du använder en vanlig spänningsavledare där det finns stora elektriska störningar.

Nätkabel: Pumpen levereras med en monterad kabelgenomföring och cirka 2,8 m nätkabel. Rekommenderad kabel: H05RN-F3G0.75; SJTW 105C 3-18AWG; max YD 8 mm.

Detta schema visar kabelanslutningarna nedifrån med gränssnittskortets skydd borttaget.



DiN

Nätkablarna till NEMA 4X-pumpar är utrustade med en standardkontakt för USA. IP66-pumpar är inte utrustade med någon kontakt. Färgkoden för nätkabeln är: brun - spänningsförande fas; blå - neutral nolla; grön och gul - jord.

Di, DiN

Om nätkabeln inte passar för installationen, går det att byta den.

- Kontrollera att pumpen kopplats bort från strömförsörjningen.



- Ta bort de sex skruvarna från gränssnittskortets lock under pumpen. Ta bort gränssnittskortets lock. Det kan vara praktiskt att ta av locket helt. Om du gör det, ta bort jordledningen.
- Lossa kopplingsplintens anslutningar. Ta bort dragavlastningen genom att föra backarna åt var sin sida.
- Lossa kabelgenomföringen med en 19 mm nyckel och ta bort genomföringen och kabeln.
- Träd ersättningskabeln genom genomföringens tre delar, pumphuset och dragavlastningen. Anslut den nya kabeln till kopplingsplinten, enligt schemat ovan.
- Dra åt dragavlastningen och kabelgenomföringen till 2,5 Nm. Kontrollera att jordledningen i locket sitter fast. Montera åter locket, och kontrollera att jordledningen inte kläms i locket. Se till att tätningslisten sitter som den ska.



Säkring i strömförsörjningen: säkring av typen T2,5 A H 2 250 V med 20 mm fördröjning, som sitter i en säkringshållare mitt på kopplingsplattan på pumpens baksida.

Strömavbrott: Denna pump har en automatisk återstartfunktion som, när den är aktiv återställer pumpen till det driftläge den befann sig i när strömmen bröts. Se 19.12 *Automatisk återstart*.

Återkommande stopp/start: Koppla inte på/av mer än 100 gånger per timme, oavsett om du gör det för hand eller med den automatiska återstartfunktionen. Vi rekommenderar fjärrstyrning vid återkommande starter och stopp.

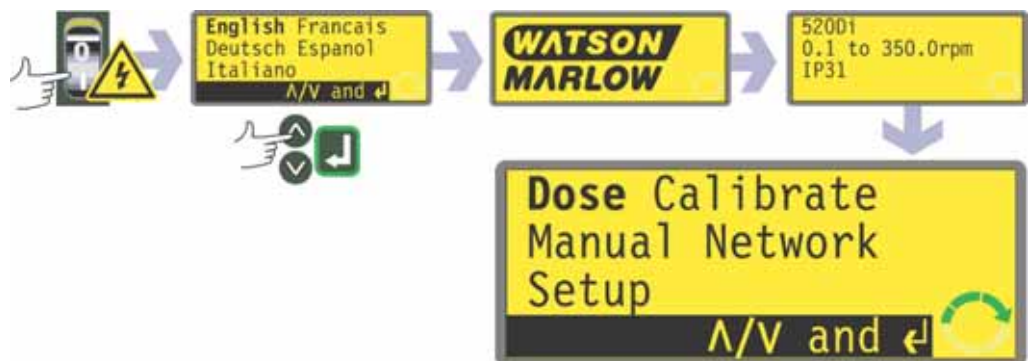
11 Checklista vid idrifttagning

OBS: Se även 27 *Isättning av slang 505L* och 34.2 *520R och 520R2: Slangisättning*.

- Kontrollera att pumpslangen och in- och utloppsledningarna sitter ihop som de ska.
- Kontrollera att pumpen är ansluten till lämplig strömförsörjning.
- Se till att rekommendationerna i avsnitt 9 *God praxis för installering av pumpar* följs.

12 Slå på pumpen för första gången

OBS: Denna manual använder **fetstil** för att markera det aktiva alternativet i menyerna: "**English**" i första menyn, visas här som exempel. Det aktiva alternativet visas på pumpens skärm i **inverterad** text.



- Slå på strömförsörjningen på pumpens baksida. Pumpen genomför ett självtest vid tillslag för att bekräfta att minnet och hårdvaran fungerar som de ska. Om den hittar något fel visas ett felmeddelande. Se 23.1 *Felkoder*.
- Pumpen visar en språkmeny. Använd **upp-** och **nedpilen** för att välja språk. Tryck på knappen **ENTER** för att bekräfta valet.
Följande information utgår från att du valde engelska. När du valt språk kommer denna meny inte att visas igen och alla menyer kommer att visas på det språk du valde. (Nedan beskrivs hur språket kan återställas. Se 19.17 *Språk*.)
- Pumpen visar Watson-Marlows startskärm i tre sekunder, följt av en skärm med pumpens modell i tre sekunder (520Di för modellerna 520Di och 520DiN), och sedan huvudmenyn.
- Rotationssymbolen i teckenfönstret visar rotation medurs. Rotationsvarvtalet är pumphuvudets högsta. Övriga standardstartparametrar finns i tabellen nedan.

Standardvärden vid första start			
Språk	Ej inställt	Fjärrstopp	Öppen=kör
Varvtal	300 varv/min	Pumpnummer	1
Riktning	Medurs	Baud rate	9 600
Pumphuvud	505L	Stop bits	2
Slangstorlek	9,6 mm	Xon/Xoff	Av
Kalibrering	från huvud- och slangtabell	Doseringsprogram	Inget
Bakgrunds belysning	På	Utgång 1	Start/stopp*
Knapplås	Av	Utgång 2	Automatisk/ Manuell ‡
Automatisk återstart	Av	Utgång 3	Allmänt larm
Skalning	Av	Utgång 4	
Pumpstatus	Stoppad		
Pipsignal	På		
Säkerhetskod	Ej inställt	Dos *	= hög
Max (fyllning)	Standardinställning	Medurs rotation †	= hög
		Auto ‡	= hög

OBS: Inställningarna ovan för dos, medurs rotation och nätverkskommunikation är de som gäller för de funktioner som finns på utgång 1, utgång 2 respektive utgång 3 vid uppstart för första gången. En hög signal på utgång 2, exempelvis, anger medurs rotation. Dessa kan bytas senare efter användarens behov.

Pumpen är nu klar att användas enligt standardinställningarna ovan.

Alla driftparametrar kan ändras med hjälp av knapptryckningar.

13 Slå på pumpen återkommande gånger (om den inte är i läget för automatisk återstart)



- Slå på strömförsörjningen på pumpens baksida. Pumpen genomför ett självtest vid tillslag för att bekräfta att minnet och hårdvaran fungerar som de ska. Om den hittar något fel visas ett felmeddelande. Se 23.1 *Felkoder*.
- Pumpen visar Watson-Marlows startskärm i tre sekunder, följt av en skärm med pumpens modell i tre sekunder (520Di för modellerna 520Di och 520DiN), och sedan huvudmenyn.
OBS: Om VILKEN SOM HELST knapp trycks in när de första skärmarna visas, hoppar visningen till nästa skärm. Om du snabbt trycker på två valfria knappar eller två gånger på en knapp direkt efter tillslaget hoppar visningen till huvudmenyn för manuellt läge. När du kommit till huvudmenyn för manuellt läge, återgår knapparna till sina vanliga funktioner - se 14.1 *Knappsatsens funktion i ej manuellt läge* och 18.1 *Knappsatsens funktion i manuellt läge* nedan.
- Standardvärden vid start är de värden som var valda när pumpen senast stängdes av. Kontrollera att pumpen är inställd efter dina behov.

Pumpen är nu klar att använda.

14 Huvudmeny

14.1 Knappsatsens funktion i ej manuell läge

- **STOP:** Om en dosering pågår och **STOP** trycks ner, upphör den pågående doseringen och pumpen stannar. **STOP** fungerar också som en "bakåtknapp", som man kan använda för att gå upp en menynivå utan att göra några ändringar. Om du trycker på **STOP** medan du skriver in siffror, raderas det aktuella värdet eller återställs det till det värde som gällde när du gick in skärmen, så att du kan fortsätta skriva in siffror.
- **Upppilen:** **Upppilen** används vid val av menyposter: den flyttar upp markeringen i menyn. I läget Spara program bläddrar den genom 9-0, "mellanslag" och sedan Z-A i ständig följd.
- **Nedpilen:** **Nedpilen** används vid val av menyposter: den flyttar ner markeringen i menyn. I läget Spara program bläddrar den genom A-Z, "mellanslag" och sedan 0-9 i ständig följd.
- **START:** Med **START**-knappen påbörjas en dos.
- **ENTER:** **ENTER**-knappens funktioner liknar den som returtangenten har på en dator: den bekräftar de knappnedtryckningar som gjorts omedelbart före. Vid val i menyn, startar den åtgärd eller den visning som valts i en meny med hjälp av **upp-** och **nedpilarna**.
- **0, 1, 2, 3, 4, 5, 6, 7, 8, 9:** nummerknapparna används för att skriva in siffror när en skärm ber dig att skriva in siffror.
- **Skift:** Om du trycker på **skiftnappen** visas en pilsymbol längst ner till vänster på skärmen för att ange att nästa knappnedtryckning blir i skiftläge. Om du trycker på **skiftnappen** och sedan på **0, 1, 4, 5, 6, 7, 8** eller **9** aktiveras den funktion som anges i gult på knapparna. Därefter inaktiveras skiftläget. Om du trycker på **skiftnappen** av misstag kan du inaktivera den genom att trycka på **skiftnappen** en gång till.



Skiftknappen, 0 (.)

lägger in en decimalpunkt i ett sifferuttryck. Om du t.ex. vill skriva "10.55", trycker du på **1, 0, Skift, 0, 5, 5**.

Skift, 1 (riktningsknappen)

växlar den rotationsriktning som visas på skärmen under inställning av ett doseringsprogram. När doseringsprogrammet roterar går då pumpen i den nya riktningen.

Skift, 4 (MAX)

medan pumpen är i manuellt läge eller dosläge, får pumpen att återfyllas. Om **Always enabled** (Alltid aktiverad) har valts (se 19 *Inställningar*) får det också pumpen att återfyllas i kalibreringsläge och dosläge medan pumpen står stilla. I nätverks- eller inställningslägena har det ingen verkan.

Skift, 5 (CLEAR)

under inskrift av siffror, raderar det aktuella värdet eller återställer det till det värde som gällde när du gick in skärmen, så att du kan fortsätta skriva in siffror. I andra lägen har det ingen verkan.

Skift, 6 (LOAD)

när pumpen står stilla gör att du kan hämta tillbaka ett doseringsprogram från pumpens minne. Om inga program finns sparade har det ingen verkan. Det har ingen verkan i nätverks-, kalibrerings- och inställningslägena och inte heller om siffror ska skrivas in, om en dosparameter ändras, om ett program sparas eller om en dosering pågår.

Skift, 7 (MENU)

visar huvudmenyn. Det fungerar under vilka som helst pumpfunktioner utom när siffror ska skrivas in eller en dos pågår.

Skift, 8 (CAL)

när pumpen står stilla påbörjar en full kalibreringssekvens (se 17 *Kalibrera*). I inställnings- och nätverkslägena har det ingen verkan. Medan pumpen utför en dosering kan dosens storlek ändras med **Skift, 8 (CAL)** (inom 25%). Denna kalibrering träder i kraft vid nästa hela dos.

Skift, 9 (INFO)

får pumpen att visa hur mycket vätska som har doserats sedan nollställning eller kalibrering. I doseringsläge får **skift, 9 (INFO)** pumpen att visa hur mycket vätska som har doserats sedan nollställning eller kalibrering och hur många doser per timme som den ger för tillfället. I båda fallen visas bara informationen medan **skift, 9 (INFO)** hålls nertryckt. Om **STOP** trycks ner medan informationsskärmen visas nollställs värdena för doserad volym och doser per timme.

Skift, uppilen

har ingen verkan.

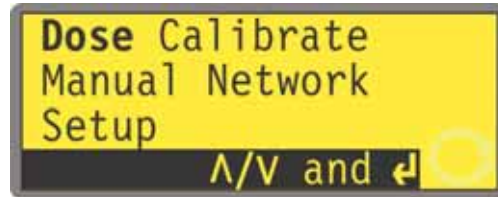
Skift, nedpilen

har ingen verkan.

OBS: Bekräftelseskärmar visas i 4 sekunder. Medan de visas, tar ett enstaka tryck på valfri knapp bort dem.

14.2 Inmatningar i huvudmenyn

Skift, 7 (MENU) visar huvudmenyn. Det fungerar under vilka som helst pumpfunktioner utom när siffror ska skrivas in eller en dos pågår.



I huvudmenyn finns fem val: **Dose** (dos), **Calibrate** (kalibrera), **Manual** (manuell kontroll), **Setup** (inställningar) och **Network** (nätverkskommunikation). Använd **uppi** och **nedpi** för att välja. Tryck på knappen **ENTER** för att bekräfta valet.

Dose (dos)

All pumpaktivitet styrs av doseringsprogrammen, om inte pumpen står under manuell kontroll. I **Dose** kan man skapa, ändra eller välja ett doseringsprogram och ge pumpen order om att utföra doseringen. Pumpen stannar om **STOP** trycks ner, men annars står den under doseringsprogrammets kontroll.

Calibrate (kalibra)

I **Calibrate** kan man kalibrera pumpen med standardsiffrorna för ett antal pumphuden och slangar samt finjustera flödessiffrorna med en kalibreringsdosfunktion.

Manual (manuell kontroll)

I **Manual** kan man starta, styra och stoppa pumpen med knappnedtryckningar.

Setup (Inställningar)

I **Setup** kan man ställa in pumpens driftsparametrar under 20 olika rubriker: **Dosing** (dosering), **Display** (skärm), **Pump I/D** (pumpens ID), **Baud**, **Stop bits** (stoppbitar), **Xon/Xoff**, **Units** (enheter), **Date/time** (datum/tid), **Max**, **Outputs** (utgångar), **Remote stop** (fjärrstopp), **Auto-restart** (automatisk återstart), **Set max Speed** (ställ in maxvarvtal), **Pin out details** (stiftsinformation), **Backlight** (bakgrundsbelysning), **ROM**, **Language** (språk), **Defaults** (standardinställningar), **Beep** (signal), och **Security code** (säkerhetskod).

Network (nätverkskommunikation)

I **Network** sätts pumpen under extern kontroll med nätverk över RS232 (520Di) eller RS485 (520DiN).

15 PIN-skyddad process

520DiN och 520Di har en funktion för PIN-skydd av processerna. Det betyder att pumpen kan konfigureras för en viss tillämpning, och inställningen kan sedan skyddas av en PIN-kod på två nivåer. Se 19.20 *Säkerhetskod*.

Menyval eller knapptryck	Med huvudkod inställd	Med användarkod inställd	Kod inställd och knappsats låst
Menu	Tillgänglig	Tillgänglig	Ej tillgänglig
Calibrate	Tillgänglig	Tillgänglig	Ej tillgänglig
Accept	Tillgänglig	Tillgänglig	Ej tillgänglig
Change	Huvudkod krävs	Huvudkod eller användarkod krävs	Ej tillgänglig
Setup	Huvudkod krävs	Huvudkod krävs, användarkod ogiltig	Ej tillgänglig
Dose	Huvudkod krävs	Huvudkod krävs, användarkod ogiltig	Ej tillgänglig
Manual	Tillgänglig	Tillgänglig	Ej tillgänglig
Network	Tillgänglig	Tillgänglig	Ej tillgänglig
CAL (skift, 8)	Tillgänglig	Tillgänglig	Ej tillgänglig
Accept	Tillgänglig	Tillgänglig	Ej tillgänglig
Change	Huvudkod krävs	Huvudkod eller användarkod krävs	Ej tillgänglig
MAX (skift, 4)	Tillgänglig	Tillgänglig	Ej tillgänglig
Riktning (skift, 1)	Huvudkod krävs	Huvudkod eller användarkod krävs	Ej tillgänglig
INFO (skift, 9)	Tillgänglig	Tillgänglig	Ej tillgänglig
LOAD (skift, 6)	Tillgänglig	Tillgänglig	Ej tillgänglig
Proceed	Tillgänglig	Tillgänglig	Ej tillgänglig
Review program	Tillgänglig	Tillgänglig	Ej tillgänglig
Delete program	Huvudkod krävs	Huvudkod krävs, användarkod ogiltig	Ej tillgänglig
CLEAR (skift, 5):	Tillgänglig	Tillgänglig	Ej tillgänglig
Uppilen	Tillgänglig	Tillgänglig	Ej tillgänglig
Nedpilen	Tillgänglig	Tillgänglig	Ej tillgänglig
Skift + uppilen	Tillgänglig	Tillgänglig	Ej tillgänglig
Skift + nedpilen	Tillgänglig	Tillgänglig	Ej tillgänglig
START	Tillgänglig	Tillgänglig	Tillgänglig
STOP	Tillgänglig	Tillgänglig	Tillgänglig
Enter	Tillgänglig	Tillgänglig	Ej tillgänglig
Keypad lock	Huvudkod krävs	Huvudkod eller användarkod krävs	Huvudkod eller användarkod krävs
Auto-restart	Tillgänglig	Tillgänglig	Tillgänglig

Med huvudkoden har man tillgång till funktionerna **Calibrate** (kalibrera), **Setup** (inställningar), **Dose** (dos), **Direction** (ändring av riktning) och **Keypad lock** (knappsatslås).

Med den sekundära koden (användarkoden) har man tillgång till **Calibrate** (kalibrera), **Direction** (ändring av riktning) och **Keypad lock** (knappsatslås) men inte ändringar i **Setup** (inställningsändringar) och **Dose** (dos).

Om endera koden används och knappsatslåset är aktiverat kan bara knapparna **STOP** och **START** användas.

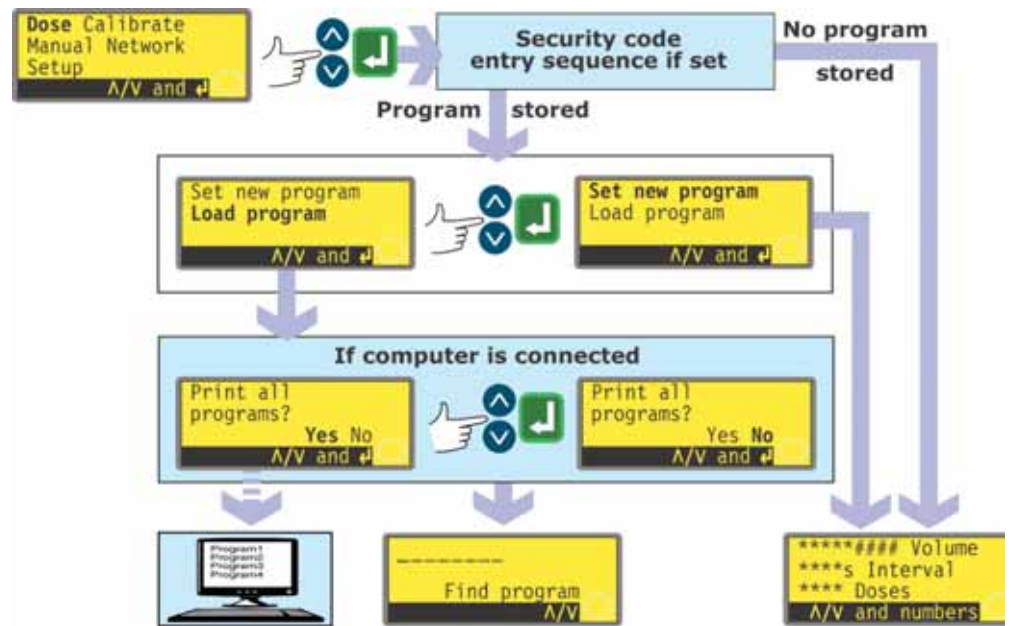
För aktivering och inställning av en säkerhetskod, se 19.20 *Säkerhetskod*.

Om du har tappat bort eller glömt huvudkoden: Säkerhetskoden kan förbikopplas med en speciell knappsekvens. Sedan kan alla koderna tas bort och ställas om. Kontakta Watson-Marlow eller distributören för närmare uppgifter.

16 Dos

I dosläge kan man ställa in, lagra och använda upp till 50 olika doseringsprogram. En fullständig doseringssekvens med alla parametrar inställda kan startas genom att trycka på **START** eller stänga en fjärrbrytare.

Doseringsparametrarna är: pumphuvudtyp, slangstorlek, kalibreringsflöde, dosstorlek, varvtal och riktning, pausintervall, antalet doser, start- och slutramp och droppstyrning.



- Använd **upp-** och **nedpilarna** för att markera **Dose** i huvudmenyn. Tryck på **ENTER** för att bekräfta.
- Om inget doseringsprogram har sparats visar pumpen första skärmen i programsekvensen för dosinställning, via sekvensen för inskrift av säkerhetskod, om sådan har ställts in.
- Om pumpen har ett eller fler doseringsprogram lagrade, erbjuds du valet att ställa in ett nytt program eller använda ett existerande, via inskrift av säkerhetskod, om en sådan har ställts in. Använd **upp-** och **nedpilarna** för att markera **Set new program** (ställ in nytt program) eller **Load program** (ladda program). Tryck på **ENTER** för att bekräfta.
- Om du har valt **Set new program** visas första skärmen i sekvensen för inställning av doseringsprogram.
- Om du har valt **Load program** (Ladda ett lagrat dosprogram), visar pumpen skärmen Find program (hitta program), (se 16.2 *Ladda ett lagrat doseringsprogram*), via en möjlighet att visa tillgängliga program på en dator, om en sådan är ansluten (endast 520Di). Se 22 *Ansluta en dator*.

Alternativt ...

Tryck på **skift, 6 (LOAD)** för att visa skärmen Find program (hitta program), förutsatt att det finns ett eller fler doseringsprogram lagrade. Denna genväg är inte tillgänglig om pumpen är i kalibreringsläge, sifferinskriftsläge, om den modifierar en doseringsparameter eller sparar ett program eller om en dosering pågår.

Di, DiN

16.1 Ställa in ett doseringsprogram

Standardinställningarna för doseringsprogram är:

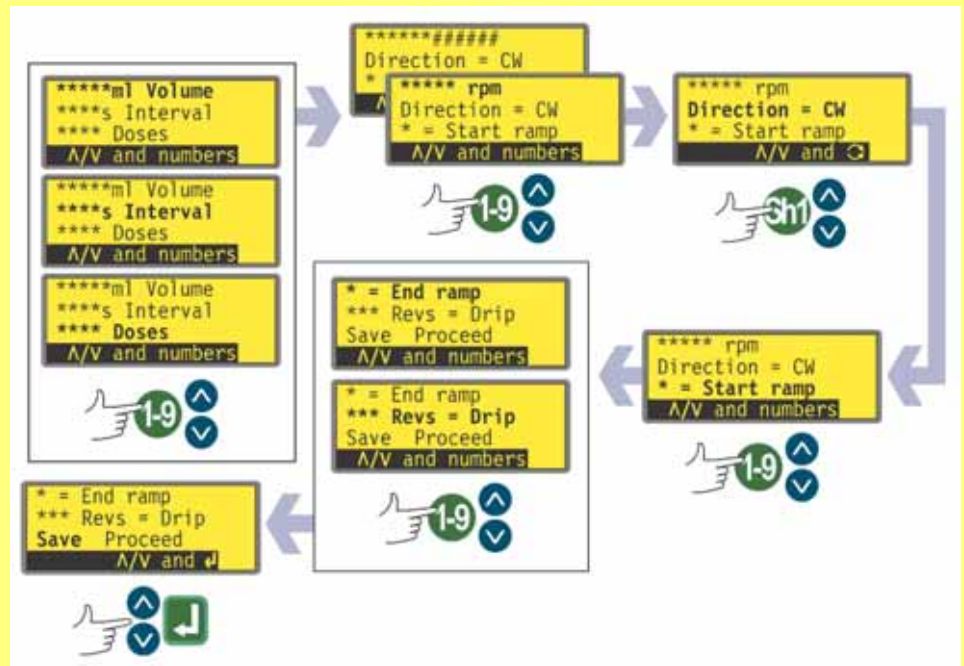
Pump- huvud	Slang- storlek	Dos- storlek	Dos- intervall	Antal doser	Varvtal	Rikt- ning	Start- ramp	Slut- ramp	Dropp skydd
505L	9,6 mm innerdiameter	25,0 ml	0	10	300	Medurs	0	0	0

OBS: Det är dessa ställningar som ställs in om pumpen återställs till fabriksinställningarna.

I avsnittet om kalibrering i denna handbok (se 17 *Kalibrera*) finns en lista över tillgängliga pumphuvuden och slangstorlekar samt en beskrivning av hur man talar om för pumpens programvara vilket pumphuvud och vilken slang som används. I detta avsnitt av handboken antar vi att valet av pumphuvud och slang redan är gjort och att pumpen har kalibrerats därefter.

Att ställa in ett nytt doseringsprogram innebär att ändra några eller alla standardinställningarna - eller de aktuella standardinställningarna, om standardinställningarna redan har ändrats (vid sidan av pumphuvud och slangstorlek) - och att spara de ändrade inställningarna som ett nytt doseringsprogram.

Meny med parametrar för doseringsprogrammet upptar flera skärmar.



För att förflytta dig från en skärm till efterföljande skärmar, trycker du på nedpilen upprepade gånger. Varje post markeras i tur och ordning tills den sista posten är markerad. Om du trycker på nedpilen en gång till, visas nästa skärm i menyn, med första posten markerad.

Följ instruktionerna i omvänd ordning och använd uppilen för att förflytta dig till en post på en tidigare skärm i menyn.

Välj en parameter med hjälp av **upp-** och **nedpilarna**. De visade värdena är standardvärden eller värden som ställts in för det aktuella doseringsprogrammet. När en viss parameter är markerad kan du välja om du vill acceptera eller ändra värdet för den.

- Om värdet är korrekt gör du ingenting. Markera nästa parameter med **upp-** eller **nedpilen**.
- Om du vill ändra den gör du det med de någon av de knappar som anges längst ned på skärmen. När värdet är korrekt använder du **upp-** eller **ned-**pen för att gå till nästa parameter.
- **När som helst under sekvensen för doseringsinställningar kan man trycka på START och använda pumpen enligt gällande parametrar. Exempelvis, om det enda som behöver ändras från föregående batch är dosstorleken, behöver man bara göra den ändringen och trycka på START, utan att bry sig om de andra parametrarna.**
- De två sista posterna på den sista skärmen i menyn är **Save** (spara) och **Proceed** (fortsätt). Om du har gjort alla ändringar du behöver kan du spara de nya inställningarna genom att markera **Save** med **upp-** eller **ned-**pilen och trycka på **ENTER** för att bekräfta. Alternativt kan du köra det nya programmet med de gällande parametrarna genom att markera **Proceed** med **upp-** eller **nedpilen** och trycka på **ENTER** för att bekräfta. Då har det ändrade programmet inte sparats och kan inte köras igen utan att de gjorda ändringarna görs om en gång till.



Om du är i programmeringsdelen och trycker på skift, 5 (CLEAR) under inställning av doseringsparametrar återgår värdet till den ursprungliga inställningen, och du kan börja om från början.

Dosvolym om enheterna är inställda på volym

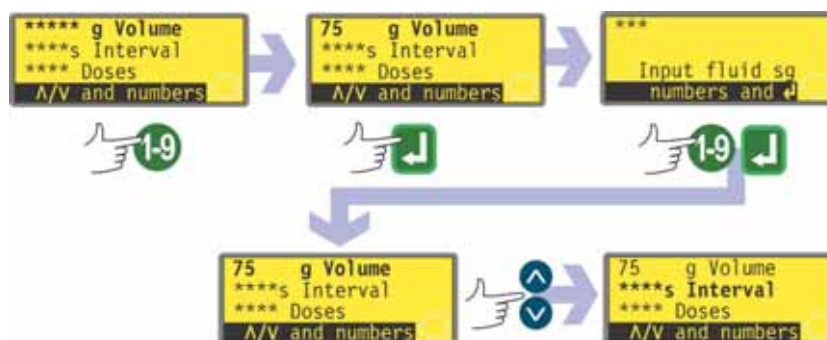
Se 19.7 *Inställningar, Flödesenheter*.



- Använd **upp-** eller **nedpilen** för att markera raden **Volume** i displayen (övers-ta raden, första skärmen). De enheter som visas är de som valdes vid inställ-ningen. Se 19 *Inställningar*.
- Om den dosvolym som visas är korrekt gör du ingenting. Markera nästa param-eter med **upp-** eller **nedpilen**.
- Om du vill ändra dosvolymen använder du sifferknapparna för att skriva in en ny volym. Exempel visas här. För att snabbt komma tillbaka till utgångsvärdet trycker du på **skift, 5 (CLEAR)**. När dosvolymen är korrekt trycker du på **ENTER** för att bekräfta och använder **upp-** eller **nedpilen** för att markera nästa parameter. Här antar vi att det är **nedpilen** som används.

Dosvolym om enheterna är inställda på vikt

Se 19.7 *Inställningar, Flödesenheter*.

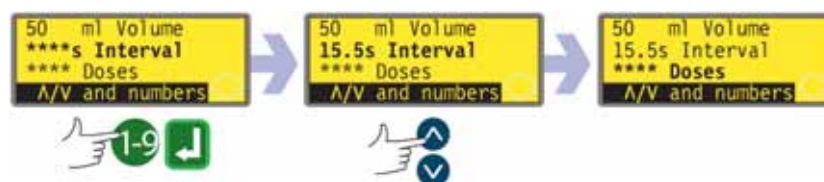


- Använd **upp-** eller **nedpilen** för att markera viktraden (översta raden, första skärmen - fortfarande kallad **Volume**). De enheter som visas är de som valdes vid inställningen. Se 19 *Inställningar*.
- Om den dosvikt som visas är korrekt gör du ingenting. Markera nästa parameter med **upp-** eller **nedpilen**.
- Om du vill ändra dosvikten använder du sifferknapparna för att skriva in en ny vikt. Exempel visas här. För att snabbt komma tillbaka till utgångsvärdet trycker du på **skift, 5 (CLEAR)**. När dosvikten är korrekt trycker du på **ENTER** för att bekräfta.
- Pumpen ber dig skriva in vätskans specifika vikt. Använd sifferknapparna för att göra det. Tryck på **ENTER** för att bekräfta. Pumpen visar första menyskärmen igen. Använd **upp-** eller **nedpilen** för att markera nästa parameter. Här antar vi att det är **nedpilen** som används.



OBS: Dosstorleken måste vara sådan att pumphuvudet går i mer än 0,5 varv. För bäst noggrannhet bör dosstorleken vara över fem varv, (på 505CA: 1,6 varv). Om dosstorleken använder mindre än fem varv (på 505CA: 1,6 varv), kan pumpen ge varningen att en mindre slangstorlek krävs. Om du inte ändrar slangstorleken kan pumpen fortsätta med den valda dosstorleken, men noggrannheten kan försämrats. Om dosen är mindre än 0,5 varv (på 505CA: 1,6 rvarv), visar pumpen en varning och tillåter inte att du fortsätter. Båda varningsskärmarna visas i fyra sekunder, om du inte trycker på någon knapp för att ta bort dem. Om du vill fortsätta med den dosstorleken måste du kalibrera om pumpen med en mindre slangstorlek. (Se 17 *Kalibrera*).

Dosintervall



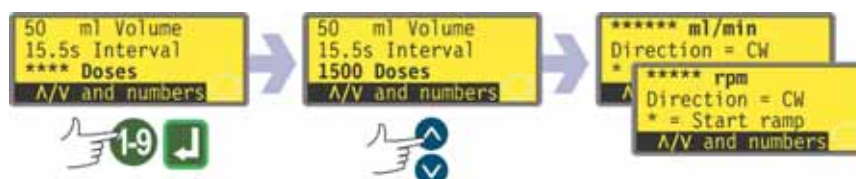
- Använd **upp-** eller **nedpilen** för att markera raden **Interval** i displayen (andra raden, första skärmen). I displayen visas det tidigare inställda tidsintervallet mellan doser i sekunder.
- Om det dosintervall som visas är korrekt gör du ingenting. Markera nästa parameter med **upp-** eller **nedpilen**.
- Om du vill ändra intervallet mellan doser använder du sifferknapparna för att skriva in önskat intervall, från 0 till 999 sekunder. Exempel visas här. För att snabbt komma tillbaka till utgångsvärdet trycker du på **skift, 5 (CLEAR)**. Tryck på **ENTER** för att bekräfta. Om du vill ändra några andra parametrar använder du **upp-** eller **nedpilen** för att markerade parametrarna i fråga. Här antar vi att det är **nedpilen** som används.

OBS:

Interval = 0 : Separata doser som var och en initieras genom att trycka på START, i batch eller inte

Interval > 0 : Avslutar en batch automatiskt om doserna > 1. Tryck på START för att börja

Antal doser



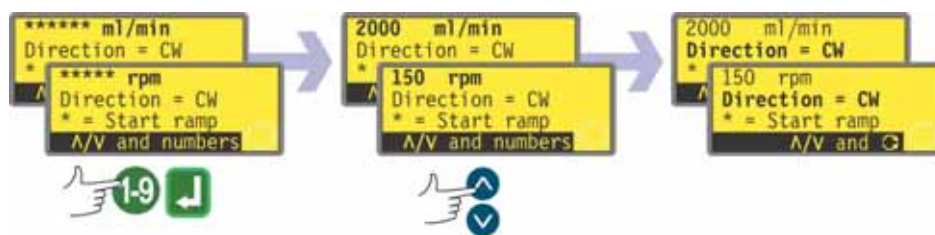
- Använd **upp-** eller **nedpilen** för att markera raden **Doses** i displayen (tredje raden, första skärmen). I displayen visas det tidigare inställda antalet doser.
- Om det dosantal som visas är korrekt gör du ingenting. Markera nästa parameter med **upp-** eller **nedpilen**.
- Om du vill ändra antalet doser använder du sifferknapparna för att skriva in önskat intervall, från 1 till 9999 sekunder. För att snabbt komma tillbaka till utgångsvärdet trycker du på **skift, 5 (CLEAR)**. Tryck på **ENTER** för att bekräfta. Om du skriver in 0 visas en varningsskärm helt kort och du ges igen möjlighet att välja en dossiffra igen. Om du vill ändra några andra parametrar använder du **upp-** eller **nedpilen** för att markerade parametrarna i fråga. Här antar vi att det är **nedpilen** som används.

OBS:

Doses = 1 : Ingen batch. Uppräkning börjar på skärmen. Tryck på START för varje dos

Doses > 1 : Batch. Nedräkning börjar på skärmen. Tryck på START för börja varje batch

Pumpvarval eller flöde



- Använd **upp-** eller **nedpilen** för att markera hastighetsraden i displayen (första raden, andra skärmen). I displayen visas det tidigare inställda pumpvarvtalet ELLER det tidigare inställda flödet. Flöde visas om du valt **Flowrate** som önskad enhet för doseringsflödet vid inställningen. Se 19 *Inställningar*.
- Om det varvtal eller flöde som visas är korrekt gör du ingenting. Markera nästa parameter med **upp-** eller **nedpilen**.
- Om du vill ändra varvtalet eller flödet använder du sifferknapparna för att skriva in ett nytt varvtal eller flöde. Om det valda värdet för varvtal eller flöde faller utanför det tillåtna intervallet som skrivits in när pumpen kalibrerades, visas en varning och du bli ombedd att skriva in ett nytt värde. Alternativt kan du kalibrera om eller välja en ny slangstorlek. Exempel visas här. För att snabbt komma tillbaka till utgångsvärdet trycker du på **skift, 5 (CLEAR)**. Tryck på **ENTER** för att bekräfta. Om du vill ändra några andra parametrar använder du **upp-** eller **nedpilen** för att markera parametrarna i fråga. Här antar vi att det är **nedpilen** som används.

Pumpens rotationsriktning

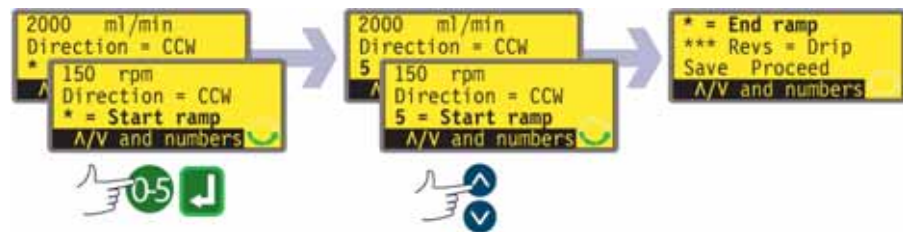


- Använd **upp-** eller **nedpilen** för att markera raden **Direction** i displayen (andra raden, andra skärmen). I displayen visas den tidigare inställda rotationsriktningen.
- Om den riktning som visas är korrekt gör du ingenting. Markera nästa parameter med **upp-** eller **nedpilen**.
- Om du vill ändra riktningen trycker du på **Skift, 1 (riktningsknappen)** för att växla om den visade rotationsriktningen. Ett exempel visas här.
OBS: Riktningssikonen längst ner till höger i displayen ändras också.
- Om du vill ändra några andra parametrar använder du **upp-** eller **nedpilen** för att markera parametrarna i fråga. Här antar vi att det är **nedpilen** som används.

Alternativt ...

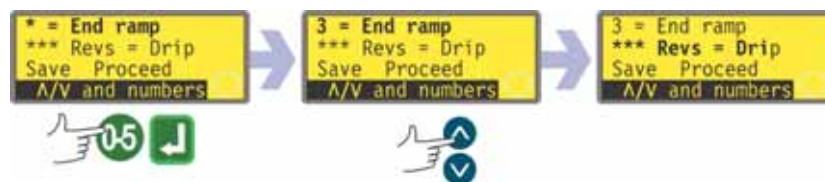
Tryck på **skift, 1 (riktningsknappen)** när som helst i menysekvensen.

Startramp



- Använd **upp-** eller **nedpilen** för att markera raden **Start ramp** i displayen (tredje raden, andra skärmen). I displayen visas inställningen för startramp för det senaste doseringstillfället. Om 0 är inställt startar pumpen tvärt vid fullt varvtal. Om 5 är inställt accelererar pumpen långsamt till fullt varvtal.
- Om inställningen som visas är korrekt gör du ingenting. Markera nästa parameter med **upp-** eller **nedpilen**.
- Om du vill ändra inställningen använder du sifferknapparna för att skriva in en ny inställning: **0, 1, 2, 3, 4** eller **5**. Ett exempel visas här. För att snabbt komma tillbaka till utgångsvärdet trycker du på **skift, 5 (CLEAR)**. Om en siffra större än 5 skrivs in, visas och tillämpas 5. Tryck på **ENTER** för att bekräfta. Om du vill ändra några andra parametrar använder du **upp-** eller **nedpilen** för att markerade parametrarna i fråga. Här antar vi att det är **nedpilen** som används.

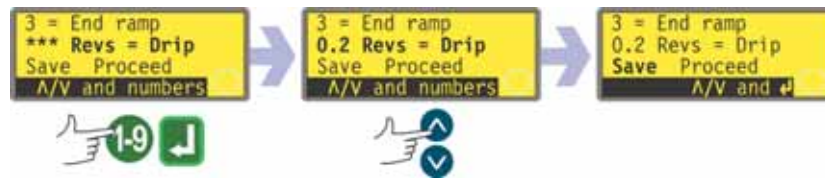
Slutramp



- Använd **upp-** eller **nedpilen** för att markera raden **End ramp** i displayen (första raden, tredje skärmen). I displayen visas inställningen för sluramp för det senaste doseringstillfället. Om 0 är inställt stannar pumpen tvärt. Om 5 är inställt decelererar pumpen långsamt till stillastående.
- Om inställningen som visas är korrekt gör du ingenting. Markera nästa parameter med **upp-** eller **nedpilen**.
- Om du vill ändra inställningen använder du sifferknapparna för att skriva in en ny inställning: **0, 1, 2, 3, 4** eller **5**. Ett exempel visas här. För att snabbt komma tillbaka till utgångsvärdet trycker du på **skift, 5 (CLEAR)**. Om en siffra större än 5 skrivs in, visas och tillämpas 5. Tryck på **ENTER** för att bekräfta. Om du vill ändra några andra parametrar använder du **upp-** eller **nedpilen** för att markerade parametrarna i fråga. Här antar vi att det är **nedpilen** som används.

Droppskydd

Pumpen kan ställas in så att den går i motsatt riktning helt kort i slutet av varje dosering, för att förhindra droppar.

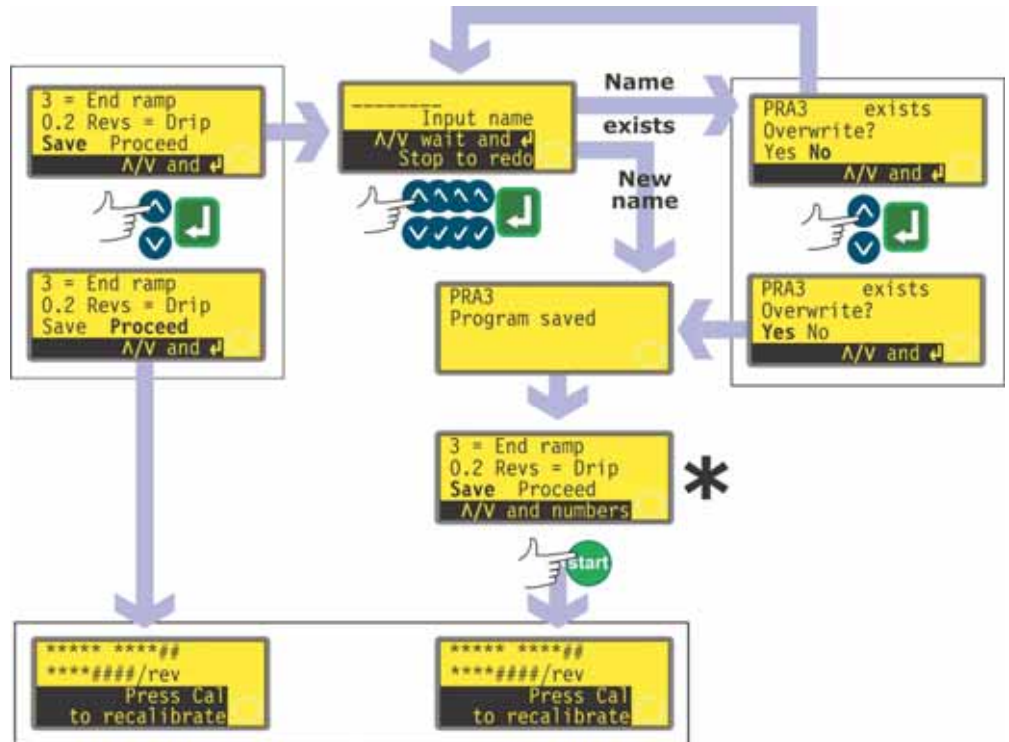


- Använd **upp-** eller **nedpilen** för att markera raden **Drip** i displayen (andra raden, tredje skärmen). I displayen visas inställningen för droppskydd för det senaste doseringstillfället: från 0 till 1,0 (noll till ett varvtal) i steg på ett tiondels varv.
- Om inställningen som visas är korrekt gör du ingenting. Markera nästa parameter med **upp-** eller **nedpilen**.
- Om du vill ändra inställningen använder du sifferknapparna för att skriva in en ny inställning: noll varv till 1 varv i steg på 0,1 varv. 1 revolution intervals. Ett exempel visas här. För att snabbt komma tillbaka till utgångsvärdet trycker du på **skift, 5 (CLEAR)**. Om en siffra större än 1,0 skrivs in, visas och tillämpas 1,0. Tryck på **ENTER** för att bekräfta. Om du vill ändra några andra parametrar använder du **upp-** eller **nedpilen** för att markerade parametrarna i fråga. Här antar vi att det är **nedpilen** som används.

OBS: Tiden som en sådan omkastning av varvtalet tar läggs till till en eventuell inställd intervalltid.

Save (spara) och Proceed (fortsätt)

Pumpen kan startas omedelbart med de inskrivna parametrarna, eller du kan spara inställningarna under ett namn till ett doseringsprogram som du kan använda nu eller senare.



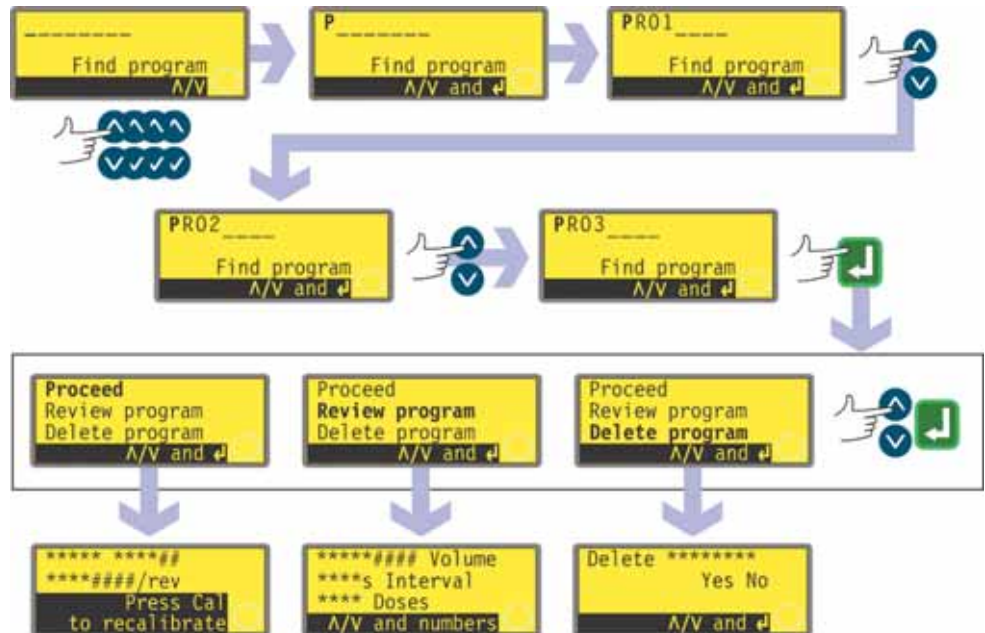
* **OBS:** Det är inte nödvändigt att gå genom alla doseringsprograminställningarna för att spara det nya programmet och börja doseringen. Du kan hoppa direkt till **Save** eller **Proceed** när som helst under inställningen av doseringsprogrammet. Eller du kan trycka på **START** när som helst under inställningssekvensen.

- Använd **upp-** eller **nedpilen** för att markera raden **Proceed** eller **Save** (tredje raden, tredje skärmen).
- Om du vill att pumpen ska starta utan att de inställda parametrarna startas, trycker du på **START** eller markerar **Proceed** och trycker på **ENTER** för att bekräfta. Pumpen visar helt kort inställningarna för pumphuvud, slangstorlek och flöde. Även om du inte vill spara inställningarna (och så länge du inte använder några andra sparade inställningar), finns de värdena kvar nästa gång du använder dosläget.

- Om du vill spara parametrarna du just ställt in, markerar du **Save**. Tryck på **ENTER** för att bekräfta. Pumpen ber dig då skriva in ett namn på upp till åtta tecken för det nya doseringsprogrammet. Ett exempel på namn och inställningar visas här.
- Namnet kan bestå av bokstäverna A-Z, mellanslag och siffrorna 0-9, som du skriver in ett tecken i taget. Använd **upp-** och **nedpilarna** för att bläddra mellan de giltiga tecknen. När skärmen för inskrift av ett namn först visas, markerar en markör platsen för det första tecknet. Om du trycker på **uppilen** visas bokstaven A, om du trycker igen inom en sekund visas bokstaven B osv. Om du trycker på **nedpilen** visas siffran 9, om du trycker igen inom en sekund visas siffran 8 osv.
- Efter en sekund accepteras det aktuella tecknet och markören flyttar sig till andra platsen. Gör samma sak för att välja det andra tecknet. Om du behöver använda mellanslag någonstans i namnet använder du **upp-** och **nedpilarna** för att bläddra dit. Mellanslaget sitter mellan 9 och A.
- Medan du skriver in namnet kan du när som helst trycka på **STOP** för att ta bort det sista tecknet du skrev in och ersätta det med ett annat tecken. Om du trycker upprepade gånger på **STOP** kan du ta bort flera tecken eller hela namnet.
- När du har skrivit in hela namnet - valfritt antal tecken upp till åtta - trycker du på **ENTER** för att spara programmet under det namnet.
- Om namnet accepteras visar pumpen helt kort en bekräftelseskärm med meddelandet **Program saved** (Programmet sparad).
- Om det redan finns ett sparad doseringsprogram med det namnet får du frågan om du vill skriva över det existerande programmet med det nya programmet. Använd **upp-** eller **nedpilen** för att markera **Yes** (ja) eller **No** (nej) och tryck på **ENTER** för att bekräfta valet. Om du svarade nej blir du ombedd att skriva in ett nytt namn. Om du svarade ja, visar pumpen helt kort en bekräftelseskärm med meddelandet **Program saved** (programmet sparad).
- Pumpen visar återigen tredje skärmen i inställningssekvensen för doseringsprogram. Om du vill köra det nya programmet kan du välja **Proceed** som ovan, eller trycka på **START**. Pumpen visar helt kort inställningarna för pumphuvud, slangstorlek och flöde.

16.2 Ladda ett lagrat doseringsprogram

Om du valde **Load program** (ladda program) bland alternativen som visas under Dose efter att ha valt **Dose** (dos) i huvudmenyn, visas skärmen Find program (hitta program).



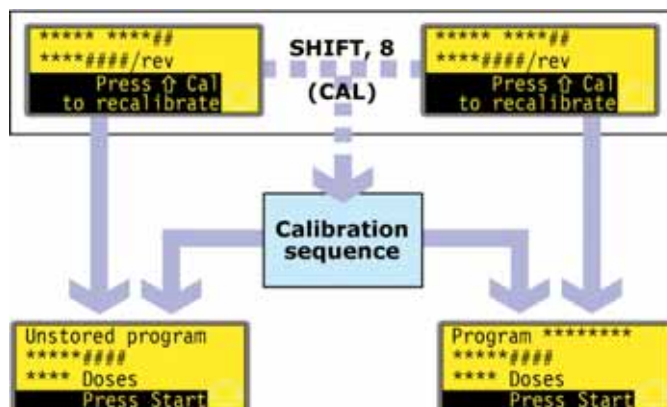
- Använd **upp-** och **nedpilarna** för att markera första tecknet i det doseringsprogram som du vill ladda. Om du trycker på **uppilen** visas bokstaven A, om du trycker igen inom en sekund visas bokstaven B osv. Om du trycker på **nedpilen** visas siffran 9, om du trycker igen inom en sekund visas siffran 8 osv.
- Efter 1 sekund visas hela namnet av det första lagrade program som börjar med de inskrivna tecknen.
- Använd **upp-** och **nedpilarna** för att visa hela namnet på alla lagrade program. Exempel visas här.
- När det önskade programnamnet visas trycker du på **ENTER** för att bekräfta.
- Pumpen erbjuder tre alternativ: **Proceed** (fortsätt), **Review program** (granska programmet) och **Delete program** (radera programmet). Använd **upp-** eller **nedpilen** för att göra ditt val och tryck på **ENTER** för att bekräfta valet.
- Om du valde **Proceed** (fortsätt) kör pumpen hela det valda programmet. Se 16.3 *Starta ett doseringsprogram*.
- Om du valde **Review** (granskas programmet) visar pumpen första skärmen i doseringsprogrammets parametermeny. Se 16.1 *Ställa in ett doseringsprogram*.
- Om du valde **Delete program** (radera programmet) ber pumpen om bekräftelse. Använd **upp-** eller **nedpilen** för att markera **Yes** för att radera programmet. Markera **No** om du vill behålla programmet och komma tillbaka till den tidigare skärmen.

OBS: Om säkerhetskod är inställd måste du mata in säkerhetskoden innan pumpen kan radera programmet. Se 15 *PIN-skyddad process*.

16.3 Starta ett doseringsprogram

DiN

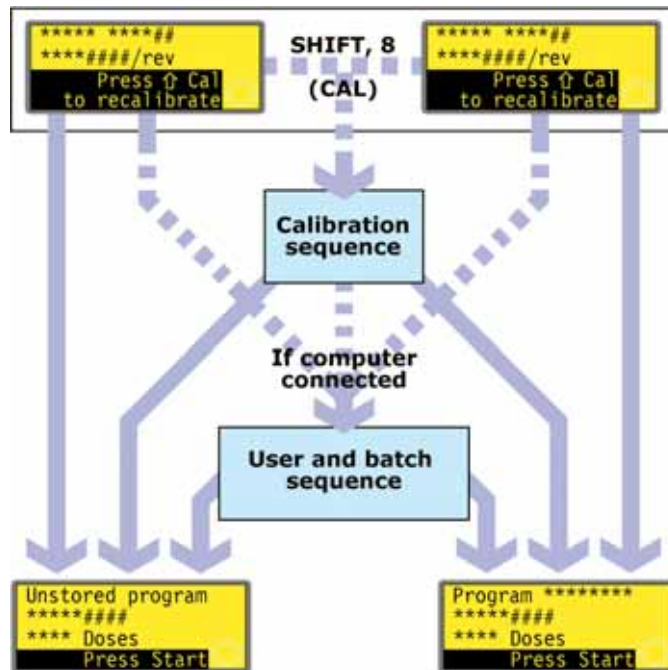
När ett doseringsprogram har ställts in eller laddats, kan det startas.



- Om du trycker ner **skift, 8 (CAL)** kan du köra kalibreringssekvensen. Se 17 *Kalibrera*).
- När kalibreringen är klar, eller om kalibrering inte valts, sammanfattar pumpen programmet som den är klar att köra, och du blir ombedd att trycka på **START** eller sända en fjärrsignal (se 20.2.5 *Doseringsgång*) för att starta pumpen.

Di

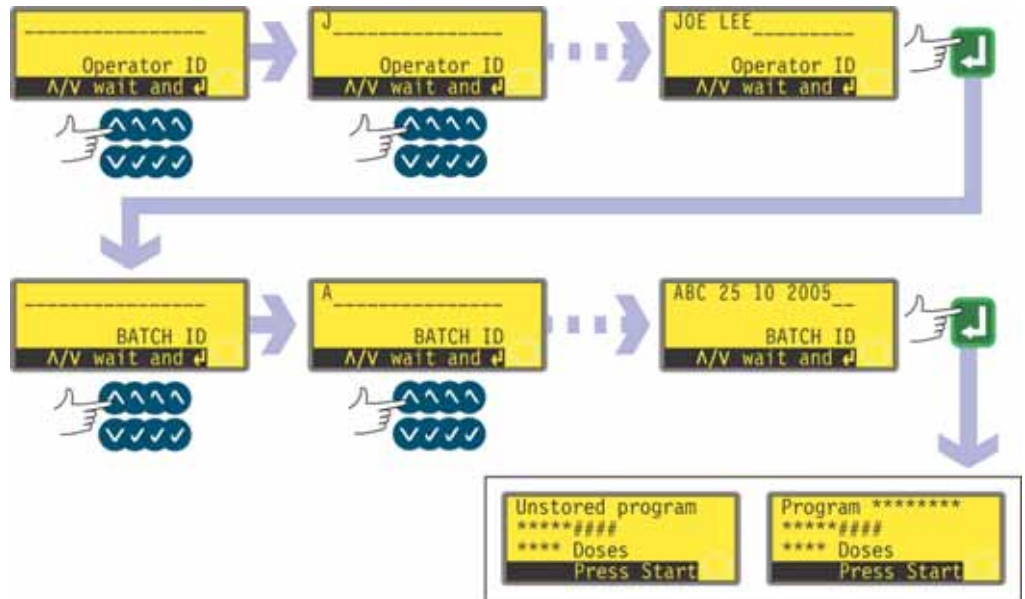
När ett doseringsprogram har ställts in eller laddats, kan det startas. En möjlighet att kalibrera om pumpen visas i 3 sekunder innan en sammanfattning av programmet visas.



- Om du trycker ner **skift, 8 (CAL)** kan du köra kalibreringssekvensen. Se 17 *Kalibrera*).
- När kalibreringen är klar, eller om kalibrering inte valts, kontrollerar pumpen om en dator är ansluten till pumpen. I så fall ger dig pumpen tillfälle att skriva in information om pumpoperatör och doseringsbatch. Se 16.4 *Användar- och batchsekvens*.
- När användar- och batchinformationen har matats in, eller om ingen dator än ansluten till pumpen, sammanfattar pumpen programmet som den är klar att köra, och du blir ombedd att trycka på **START** eller sända en fjärrsignal (se 20.2.5 *Doseringsingång*) för att starta pumpen.

16.4 Användar- och batchsekvens

Om en dator är ansluten till pumpen registrerar pumpen två saker om den aktuella batchen.



- Pumpen frågar efter operatörens namn. Upp till 16 tecken kan skrivas in.
- Använd **upp-** och **nedpilarna** för att markera första tecknet i operatörens namn. Om du trycker på **uppilen** visas bokstaven A, om du trycker igen inom en sekund visas bokstaven B osv. Om du trycker på **nedpilen** visas siffran 9, om du trycker igen inom en sekund visas siffran 8 osv.
- Efter en sekund accepteras det aktuella tecknet och markören flyttar sig till andra platsen. Gör samma sak för att välja det andra tecknet. Om du behöver använda mellanslag någonstans i namnet använder du **upp-** och **nedpilarna** för att bläddra dit. Mellanslaget sitter mellan 9 och A.
- När namnet är klart trycker du på **ENTER** för att bekräfta. Operatörsnamnet sparas. Den inmatade informationen visas när batchen körs.
- Pumpen frågar efter namnet på batchen. Upp till 16 tecken kan skrivas in.
- Använd **upp-** eller **nedpilen** för att markera första tecknet i operatörens namn. Om du trycker på **uppilen** visas bokstaven A, om du trycker igen inom en sekund visas bokstaven B osv. Om du trycker på **nedpilen** visas siffran 9, om du trycker igen inom en sekund visas siffran 8 osv.
- Efter en sekund accepteras det aktuella tecknet och markören flyttar sig till andra platsen. Gör samma sak för att välja det andra tecknet. Om du behöver använda mellanslag någonstans i namnet använder du **upp-** och **nedpilarna** för att bläddra dit. Mellanslaget sitter mellan 9 och A.
- När namnet är klart trycker du på **ENTER** för att bekräfta. Batchnamnet sparas. Den inmatade informationen visas när batchen körs.
- Pumpen sammanfattar programmet som den är klar att köra, och du blir ombedd att trycka på **START** för att köra det.

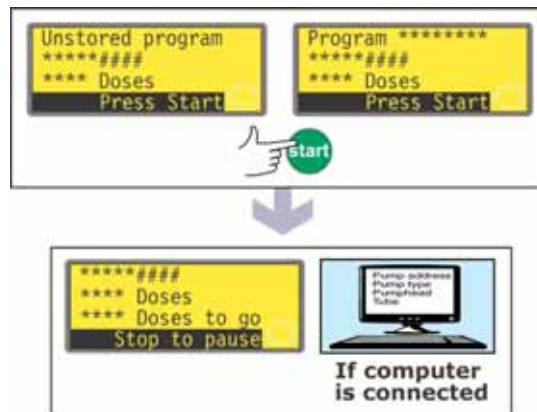
16.5 Medan ett doseringsprogram körs

Ett doseringsprogram kan få pumpen att dosera:

- en batch som innehåller ett känt antal enstaka doser, som var och en aktiveras på begäran genom ett tryck på **START** eller med en fotpedal eller en elektrisk styrsignal (Observera att de tillgängliga alternativen i slutet av en sådan batch är att gå tillbaka till huvudmenyn eller att upprepa batchen genom att trycka på **START**);
- en batch som innehåller ett känt antal doser med ett förinställt tidsintervall mellan doserna, som startas med en av metoderna ovan;
- ett okänt antal doser för enstaka doseringar på begäran med en av metoderna ovan.

De båda första alternativen styrs av inställningen Dose interval i doseringsprogrammet. Se 16.1 *Ställa in ett doseringsprogram*. Om intervallet är ställt på 0, doserar pumpen enstaka doser. Om intervallet är ställt på någon annan siffra, doseras batchen.

Det tredje alternativet styrs av inställningen Number of doses (antal doser) i doseringsprogrammet. Se 16.1 *Ställa in ett doseringsprogram*.



- Tryck på **START**.
- Pumpen börjar dosera första dosen i batchen och visar förloppet: dosstorlek, hur många doser i batchen som återstår att dosera, hur många doser i batchen som har doserats.

- Om en dator är ansluten till pumpen (endast 520Di), sänds alla aktuella programparametrarna, plus aktuellt datum och klockslag. Ett exempel visas här:

```
Pump address 16  
Pump type 525Di  
Pumphead 520R  
Tube 6.4 mm  
Program name PROG1  
Flow calibration 6.780 ml/rev  
Dose size 123.4 ml  
Interval 10 s  
Number of doses 9999  
Speed 100.5 rpm  
Direction CCW  
Start ramp 0  
End ramp 1  
Drip 1
```

```
Operator ID Joe Lee  
Batch ID ABC 25 10 2005  
Date 25.10.05  
Time 16:42:00  
Program started
```

En batch av enstaka doser



- Om batchen har inställts för att doseras med ett intervall mellan doserna på 0 sekunder stannar pumpen efter doseringen av första dosen i batchen och väntar på att **START** trycks ner igen.
- När **START** trycks ner börjar pumpen dosera nästa dos i batchen och visar förloppet: dosstorlek, hur många doser i batchen som har doserats, hur många doser i batchen som återstår att doseras.
- Cykeln upprepas tills hela batchen är klar. Pumpen sammanfattar den avslutade batchen.
- Använd **upp-** eller **nedpilen** för att välja **Menu** för att komma till huvudmenyn och tryck sedan på **ENTER** för att bekräfta.
- Använd **upp-** eller **nedpilen** för att välja **Start** för att köra batchen igen, tryck sedan på **ENTER** för att bekräfta.

Alternativt ...

Tryck på **START** för att köra batchen igen.

- Om en dator är ansluten till pumpen (endast 520Di), visas ett loggmeddelande. Ett exempel visas här:

```
Pump address 16
Program name PROG1
Doses completed 9999
Date 25.10.05
Time 16:42:00
Batch completed
```

Batchen kan när som helst pausas eller stoppas.

- Tryck på **STOP** eller sänd en fjärrpaussignal medan batchen doseras för att pausa eller stoppa batchen. Se 16.6 *Stoppa eller pausa ett doseringsprogram*.

En batch av tidsinställda doser



- Om batchen har inställts för att doseras med ett intervall mellan doserna på mer än 0 sekunder stannar pumpen efter doseringen av första dosen i batchen och väntar på att intervallet har gått.
- När intervallen har gått börjar pumpen dosera nästa dos i batchen och visar förloppet: dosstorlek, hur många doser i batchen som har doserats, hur många doser i batchen som återstår att doseras.
- Cykeln upprepas tills hela batchen är klar. Pumpen sammanfattar den avslutade batchen. Använd **upp-** eller **nedpilen** för att välja **Menu** för att komma till huvudmenyn och tryck sedan på **ENTER** för att bekräfta. Använd **upp-** eller **nedpilen** för att välja **Start** för att köra batchen igen, tryck sedan på **ENTER** för att bekräfta.

Alternativt ...

Tryck på **START** för att köra batchen igen.

- Om en dator är ansluten till pumpen (endast 520Di), visas ett loggmeddelande. Ett exempel visas här:

```
Pump address 16
Program name PROG1
Doses completed 9999
Date 25.10.05
Time 16:42:00
Batch completed
```

Batchen kan när som helst pausas eller stoppas.

- Tryck på **STOP** eller sänd en fjärrpaussignal medan batchen doseras för att pausa eller stoppa batchen. Se 16.6 *Stoppa eller pausa ett doseringsprogram*.

Ett okänt antal enstaka doser



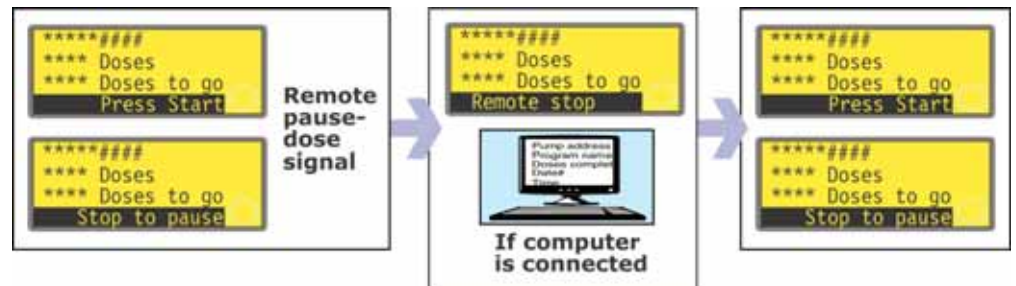
- Om batchen ställts in på 1 dos, börjar pumpen dosera den dosen och visa förloppet: dosstorlek och hur många doser som har doserats. Efter den dosen stannar den och väntar på att **START** ska tryckas ned en gång till.
- Tryck på **START** för att köra batchen igen.

Cykeln kan när som helst pausas eller stoppas.

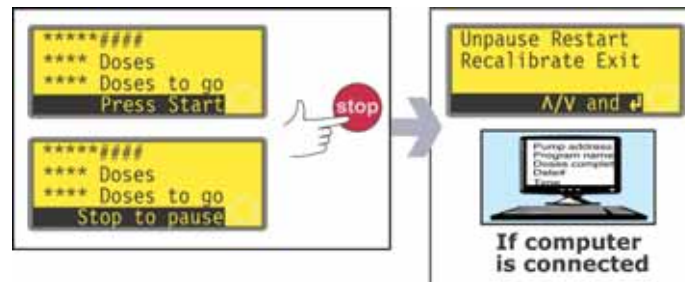
- För att pausa en dos trycker du på **STOP** eller sänder en fjärrpaussignal medan en dosering pågår. Se 16.6 *Stoppa eller pausa ett doseringsprogram*.
- För att stoppa cykeln trycker du på **STOP** eller sänder en fjärrpaussignal när en dosering har gjorts. Se 16.6 *Stoppa eller pausa ett doseringsprogram*.

16.6 Stoppa eller pausa ett doseringsprogram

En batch kan stoppas eller pausas genom att trycka på **STOP** eller sända en fjärrsignal för pausering av dos medan batchen doseras. See 19.11 *Fjärrstopp*.

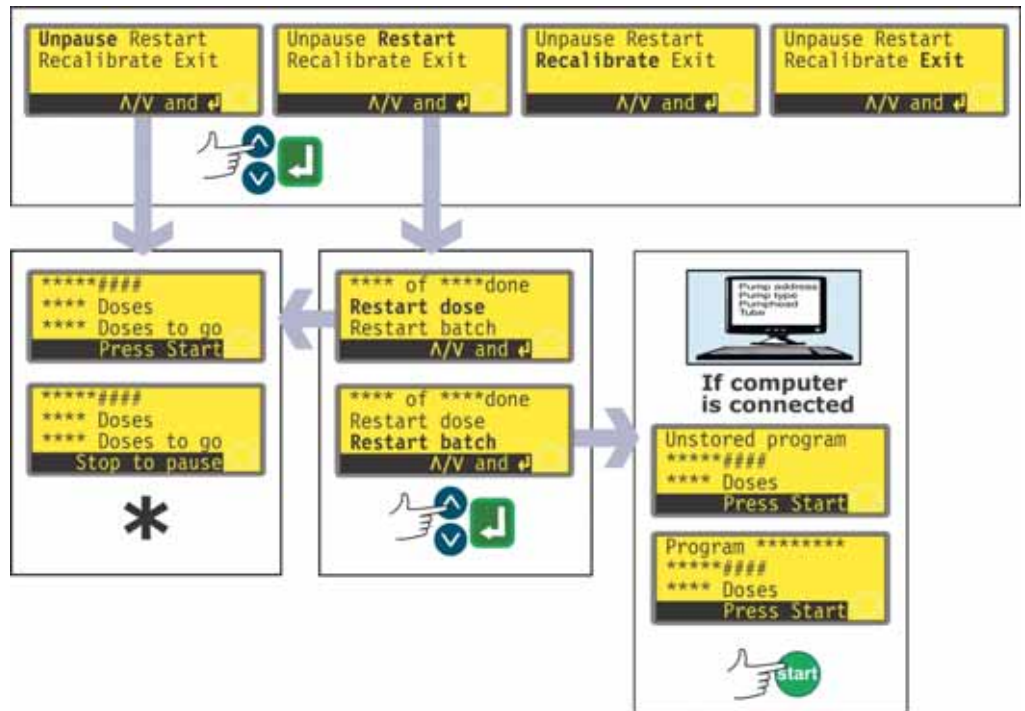


- Om batchen pausades med en fjärrpaussignal stannar pumpen och visar förloppet. Där fjärrpaussignalen inte längre sänds, fortsätter pumpen där den stannade. Om en dosering pågick slutförs den.



- Om batchen pausades med **STOP**, stannar pumpen och erbjuder fyra val: **Unpause** (återuppta), **Restart** (starta om), **Recalibrate** (kalibrera om) och **Exit** (Avsluta).
- Vid både pausering och stopp visas ett statusmeddelande, om en dator är ansluten till pumpen (endast 520Di). Ett exempel visas här:

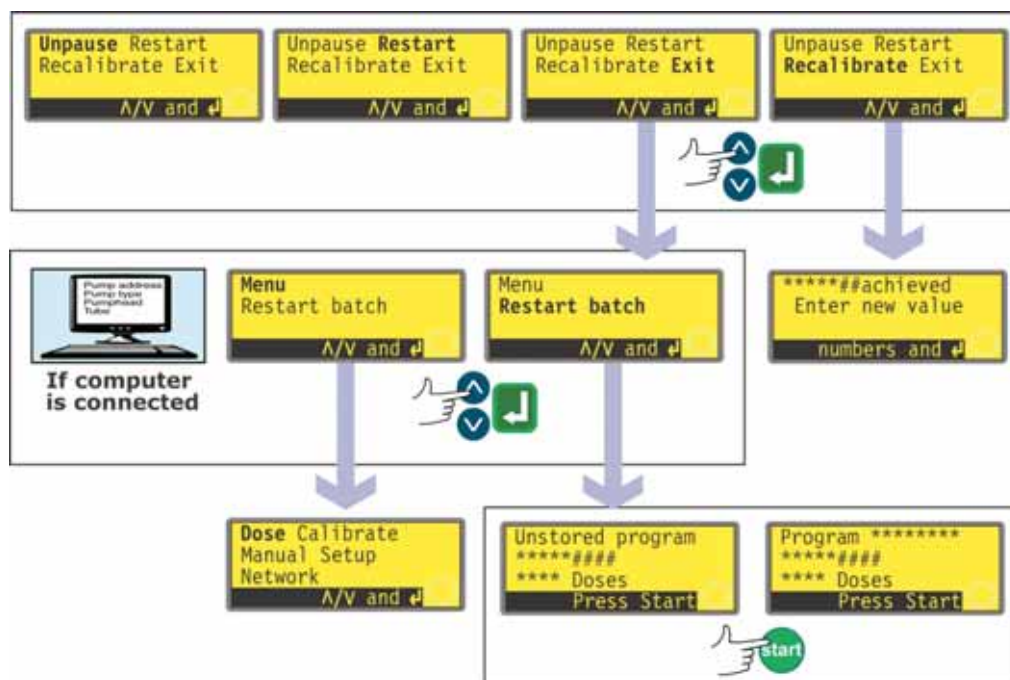
```
Pump address 16
Program name PROG1
Doses completed 520
Doses to go 9479
Date 25.10.05
Time 16:52:00
Batch paused
```



* **OBS:** Om doseringen återupptas efter en fjärrpaussignal eller genom att man väljer **Unpause**, fortsätts den avbrutna dosen. Om dosering återupptas genom att **Restart** väljs, slopas en eventuell påbörjad dosering och börjas om igen från början.

- Använd **upp-** och **nedpilarna** för att välja och tryck på **ENTER** för att bekräfta.
- Om **Unpause** väljs, fortsätts doseringen där den avbröts. En eventuell avbruten dos fortsätts.
- Om **Restart** väljs får du valet att återuppta en avbruten dos eller starta om den avbrutna batchen. Använd **upp-** eller **nedpilen** för att markera **Restart dose** (starta om dosen) eller **Restart batch** (starta om batchen) och tryck på **ENTER** för att bekräfta valet.
- Om **Restart dose** väljs, fortsätts doseringen där den avbröts. En eventuell avbruten dos slopas och upprepas från början av den dosen.
- Om **Restart batch** väljs, slopas den avbrutna batchen och pumpen väntar på att **START** ska tryckas ned igen för att börja om batchen från början.
- Om en dator är ansluten till pumpen (endast 520Di), visas ett statusmeddelande. Ett exempel visas här:

```
Pump address 16
Program name PROG1
Doses completed 521
Date 25.10.05
Time 16:59:00
Batch aborted
```



- Använd **upp-** och **nedpilarna** för att välja och tryck på **ENTER** för att bekräfta.
- Om **Exit** väljs, ges du valet att starta om den avbrutna batchen eller komma tillbaka till huvudmenyn. I båda fallen slopas den tidigare batchen. Använd **upp-** eller **nedpilen** för att markera **Menu** (starta om dosen) eller **Restart batch** (starta om batchen) och tryck på **ENTER** för att bekräfta valet.
- Om en dator eller skrivare är ansluten till pumpen (endast 520Di), visas ett statusmeddelande. Ett exempel visas här:

```

Pump address 16
Program name PROG1
Doses completed 521
Date 25.10.05
Time 16:59:00
Batch aborted

```

- Om **Menu** väljs, visar pumpen huvudmenyn.
- Om **Restart batch** väljs, väntar batchen på att **START** ska tryckas ned igen för att börja om batchen från början.
- Om **Recalibrate** väljs, kan pumpen kalibreras om. Se 17 *Kalibrera*.

OBS: Kalibrering kan också utföras under dosering. Tryck på **skift, 8 (CAL)** under pågående dosering. Dosen fortsätter då att ges medan omkalibreringen utförs. Den pågående dosen påverkas inte. Den nya kalibreringen träder i kraft från nästa dos. Om **skift, 8 (CAL)** trycks ner när dosering är stoppad kan full kalibrering (i motsats till omkalibrering) utföras. Se 17 *Kalibrera*.

17 Kalibrera

Kalibrering och omkalibrering är två skilda saker. Vid **kalibrering** kan man ställa in pumpen före användningen så att den visar flödet på rätt sätt i de enheter per varv som valts under inställningssekvensen. (Se 19 *Inställningar*.) Vid **omkalibrering** kan man justera pumpens flöde medan den är under användning. Omkalibrering kan till och med utföras under pågående batch (genom att trycka på **skift, 8 (CAL)**).

Tillgängliga pumphuvuden och slangstorlekar

Pumphuvud	Slangstorlekar (mm)
520R, 505L	0,5 0,8 1,6 3,2 4,8 6,4 8,0 9,6
313, 314, 501RL	0,5 0,8 1,6 3,2 4,8 6,4 8,0
505CA, 314MC, 318MC	0,13 0,19 0,25 0,38 0,50 0,63 0,76 0,88 1,02 1,14 1,29 1,42 1,52 1,65 1,85 2,05 2,29 2,54 2,79

Det högsta tillåtna varvtalet beror på vilket pumphuvud som valts under kalibreringen:

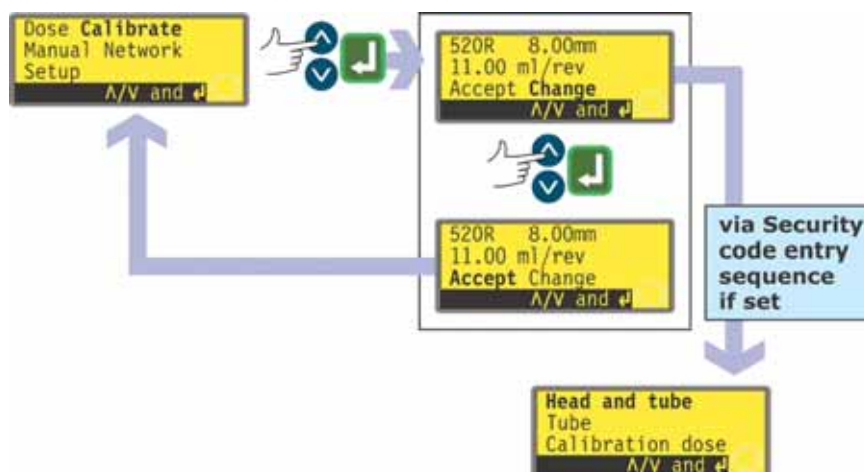
505L 313	314 520R 501RL	505CA	314MC 318MC
350	300	170	110

OBS: I denna handbok ges endast vidare uppgifter om pumphuvudena 520R och 505L. Om du vill montera något av de andra pumphuvudena som anges nedan kan du få ytterligare uppgifter om det i den medföljande informationen.

Calibrate (kalibrera)

För att dosera rätt mängd vätska måste pumpen veta vilket pumphuvud som är monterat och slangens storlek i pumphuvudet. Pumpen är förprogrammerad med standardvärden för flöde för ett antal pumphuvuden och slangar. För att få en så exakt kalibrering som möjligt kan du mäta flödet från pumpen och ange detta värde i stället för standardvärdet.

Kalibreringen av pumpen kan begränsas till användare som korrekt anger en tresiffrig säkerhetskod. Om en säkerhetskod har ställts in visar pumpen inmatningssekvensen för säkerhetskod om du väljer **Change** på skärmen med kalibreringsinformation och bekräftar med **ENTER**. Se 15 *PIN-skyddad process*. Om ingen säkerhetskod har ställts in visar pumpen den första skärmen i kalibreringssekvensen.



- Använd **upp-** eller **nedpilen** för att markera **Calibrate** i huvudmenyn. Tryck på **ENTER** för att bekräfta.
- Pumpen visar de aktuella inställningarna: pumphuvud, slangstorlek och flöde. Standardvärdet för varje pumphuvud av standardtyp är den största slang som pumphuvudet klarar av. Ett exempel visas här.
- Använd **upp-** eller **nedpilen** för att markera **Accept** eller **Change**. Tryck på **ENTER** för att bekräfta.
- Om **Accept** väljs används standardvärdet eller det tidigare inställda flödesvärdet för detta pumphuvud och denna slangstorlek i flödesberäkningarna. Pumpen visar huvudmenyn igen.
- Om **Change** väljs när en säkerhetskod har ställts in, startar pumpen inmatningssekvensen för säkerhetskod. Se 15 *PIN-skyddad process*. När rätt kod har skrivits in ger pumpen tre alternativ: **Head and tube** (pumphuvud och slang), **Tube** (slang) och **Calibration dose** (kalibreringsdos). Om **Change** väljs och ingen säkerhetskod har ställts in, visas de tre alternativet omedelbart.
- Använd **upp-** eller **nedpilen** för att välja. Tryck på **ENTER** för att bekräfta.

Head and tube (pumphuvud och slang)



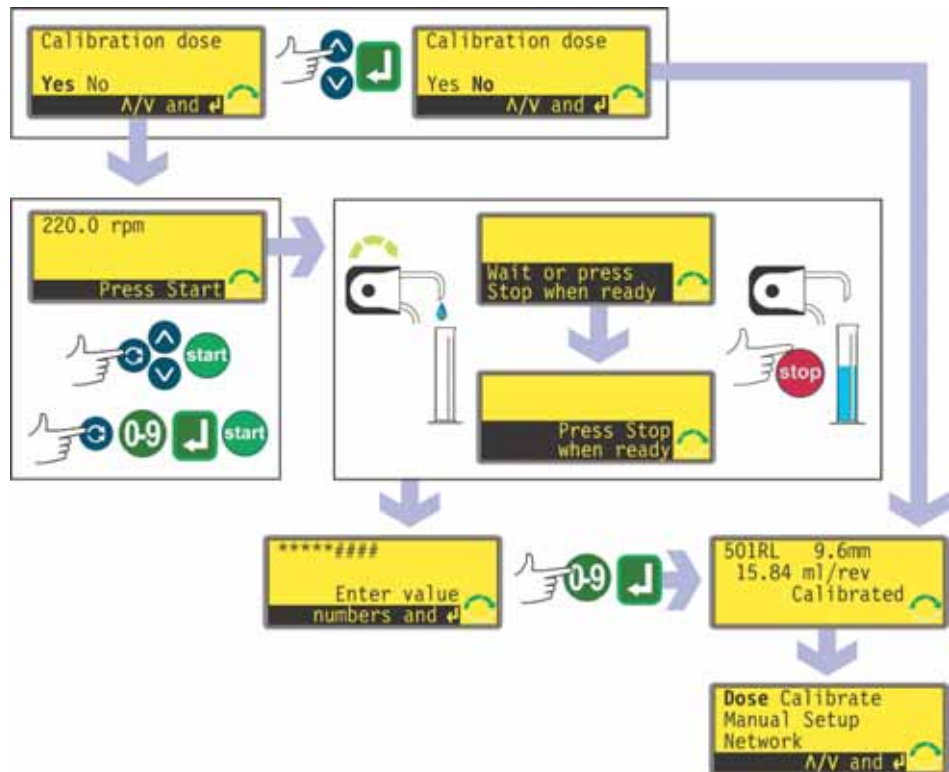
- Om **Head and tube** väljs, visar pumpen en lista över standardpumphuvuden som kan monteras på pumpen. Listan tar upp två skärmar. Använd **upp-** och **nedpilarna** till att visa hela listan. När den sista posten på den första skärmen markeras, visar du den andra skärmen med den första posten markerad om du trycker på **nedpilen**.
- Använd **upp-** eller **nedpilen** för att välja. Tryck på **ENTER** för att bekräfta. Ett exempel visas här.
- Pumpen visar slangstorlekar, som nedan.

Tube (slang)



- Om **Tube** väljs eller ett val av pumphuvud just har gjorts, visar pumpen en lista över standardslangstorlekar som kan användas med det pumphuvud som tidigare identifierats. Ett exempel visas här.
- Använd **upp-** eller **nedpilen** för att välja. Tryck på **ENTER** för att bekräfta.

Calibration dose (Kalibreringsdos)



- Pumpen kan köra en kalibreringsdos. Använd **upp-** eller **nedpilen** för att välja **Yes** (Ja) eller **No** (Nej). Tryck på **ENTER** för att bekräfta. Exempel visas här.
- Om **No** väljs efter att en slang har valts (se *Tube* ovan), visar pumpen kortvarigt en bekräftelseskärm med aktuella inställningar för pumphuvud, slang och flöde. Därefter visas huvudmenyn på nytt.
- Om **Calibration dose** (kalibreringsdos) har valts eller **Yes** har valts efter ett val av slang har gjorts (se *Tube* ovan) visar pumpen det varvtal och riktning med vilken den kördes senast i manuellt läge eller det varvtal och riktning som just har ställts in. En uppmaning visas att trycka på **START**.

OBS: Full kalibrering kan också utföras genom att trycka på **skift, 8 (CAL)** när dosering har stoppats.

OBS: Det är nu möjligt att byta riktningen med **skift 1 (riktningsknappen)** och ändra varvtalet med **upp-** och **nedpilarna** (eller sifferknapparna följt av **ENTER**), upp till tidigare inställt maxvarvtal eller eventuellt nedre gränsvärde. Se 19.13 *Inställning av maxvarvtal*. Om pumphuvudet har bytts och det pumphuvudet har lägre maxvarvtal än det inställda värdet, används detta maxvarvtal i stället. Användaren återfylla pumpen före kalibrering genom att trycka på **skift, 4 (MAX)** (om **Always enabled** (alltid aktiverat) valdes vid inställningen av pumpen - se 19 *Inställningar*).

- Placera en mätbehållare vid pumputgången. Tryck på **START**. Pumpen går i fyra minuter och visar en informationsskärm under 15 sekunder och ytterligare en informationsskärm under resten av de fyra minuterna. Du kan stoppa kalibreringsdosen när som helst med **STOP**-knappen men låt pumpen gå så länge som möjligt för att få den mest exakta kalibreringen. Minst 15 sekunder rekommenderas.
- Mät den vätskevolym som pumpats. Pumpen visar den beräknade dosen, baserat på tidigare kalibreringsdata. Använd upp- och nedpilarna för att justera resultatet så att det stämmer med den uppmätta volymen. Tryck på **ENTER**. Pumpen visar de nya inställningarna för huvud, slang och flöde. Därefter visas huvudmenyn igen. Exempel visas här.

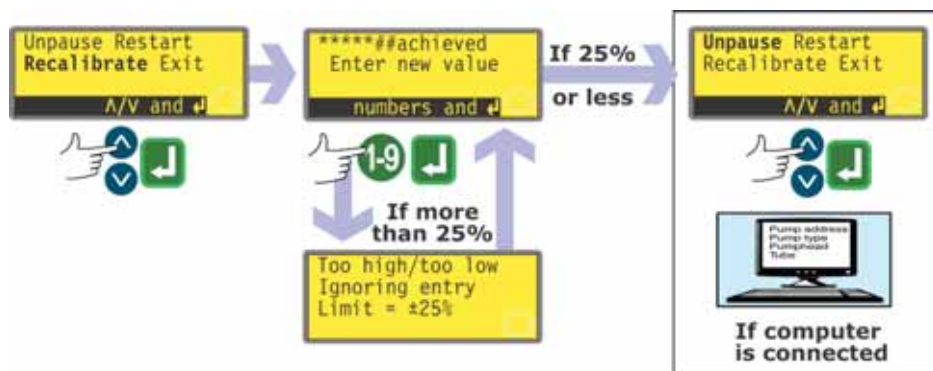


OBS: Om pumpen har ställts in på att visa flödet i massaenheter (se 19.7 *Flödesenheter*), som i detta exempel, visar pumpen en skärm där du kan bekräfta den specifika vikten för vätskan som ska pumpas omedelbart innan du trycker sista gången på **ENTER**.

OBS: Kalibrera alltid om när du bytt pumpslangar, vätska eller anslutande transportledningar. Vi rekommenderar även att pumpen kalibreras regelbundet så att noggrannheten bibehålls.

OBS: Om pumpen stoppas och återstartas medan flödet visas, förloras kalibreringen och en varning visas.

Recalibrate (omkalibrera)



- Tryck på **STOP** medan pumpen går och använd sedan **upp-** eller **nedpilen** för att markera **Recalibrate**. Tryck sedan på **ENTER** för att bekräfta.

Alternativt...

Tryck på **skift, 8 (CAL)** under pågående dosering för att utföra en löpande omkalibrering.

OBS: Om **skift, 8 (CAL)** trycks ned när ingen doseringssekvens pågår eller har pausats, utförs en *fullständig* kalibrering.

- Pumpen visar den aktuella dosstorleken. Mata in ett nytt värde med sifferknapparna och tryck på **ENTER** för att bekräfta.
- Om den önskade dosstorleken är inom 25% av den tidigare dosstorleken accepterar pumpen den ny dosstorleken, och du får fyra val: **Unpause** (återuppta), **Restart** (starta om), **Recalibrate** (kalibrera om) och **Exit** (Avsluta). Använd **upp-** och **nedpilarna** för att markera och tryck på **ENTER** för att bekräfta. Om du startade omkalibreringssekvensen genom att trycka på **skift, 8 (CAL)** under pågående dosering, visar pumpen doseringsskärmen igen och fortsätter doseringen. Den nya kalibreringen träder i kraft när nästa hela dos startas.
- Om en dator är ansluten till pumpen (endast 520Di), visas ett statusmeddelande. Ett exempel visas här:

```
Pump address 16
Program name PROG1
Doses completed 521
Date 25.10.05
Time 16:59:00
Flow calibration 6.830 ml/rev
Recalibrated
```

- Om den önskade dosstorleken är över 25% större eller mindre än tidigare dosstorlek visar pumpen helt kort ett varningsmeddelande och ber dig skriva in ett nytt värde.

OBS: När du har markerat **Recalibrate** och tryckt på **ENTER** för att bekräfta eller när du har tryckt på **skift, 8 (CAL)** under pågående dosering, kan du återfylla pumpen före omkalibreringen genom att trycka på **skift, 4 (MAX)** (om **Always enabled** (alltid aktiverat) valdes vid inställningen av pumpen - se 19 *Inställningar*).

18 Manuell drift



Du går in i manuellt läge genom att använd pilarna **upp-** och **nedpilarna** för att markera **Dose** i huvudmenyn. Tryck på **ENTER** för att bekräfta. Pumpen visar skärmen för manuell drift, där pumpens standardenheter visas: varv i minuter eller flöde, enligt pumpens inställningar. Standardenheter kan ändras. Se 19 *Inställningar*.

18.1 Knappsatsens funktion i manuellt läge

Alla pumpens inställningar och funktioner i manuellt läge ställs in och styrs med hjälp av knapptryckningar. På skärmen för manuell drift visas aktuellt inställd riktning med en medurs- eller moturspil. Om ett utropstecken (!) visas, anger det att den automatiska återstarten är på (se 19.12 *Automatisk återstart*).

OBS: Ett antal av funktionerna nedan är genvägar till kommandon som även är tillgängliga via huvudmenyn. Se 14 *Huvudmeny*.

Ett kort, enstaka tryck på varje knapp, ger en signal (om den är aktiverad - se 19.19 *Pipsignal*) och gör att pumpen gör följande:



- **START:** startar pumpen med det varvtal och den riktning som visas i teckenfönstret. Rotationssymbolen börjar röra sig för att bekräfta att pumpen är igång. Vi rekommenderar att varvtalet minskas till ett minimum (0,1 varv/min) innan pumpen startas.



Om **START** trycks in när pumpen körs växlar informationen som visas i skärmen Manual running (Manuell drift) från varv/min till flöde uttryckt i vald måttenhet (via en varningsskärm om flödet inte kalibrerats och om det är första cykeln efter tillslaget) till både varv/min, och flöde. Ett exempel visas här. (Se 17 *Kalibrera*). Cykeln fungerar på liknande sätt om **ENTER** trycks ner. Standardvärdena kan ändras från menyn Setup (inställningar). See 19.2 *Skärmar*.

OBS: Om pumpen inte har kalibrerats, visas flödet för standardpumphuvudet: 505L och dess standardslangstorlek: 9,6 mm

- **STOP:** påverkar inget om inte pumpen går. Om pumpen går och **STOP** trycks in, stannar pumpen. Teckenfönstret fortsätter visa tidigare varvtal och riktning. Pumpen återgår till detta varvtal och denna riktning när **START** trycks in igen.
 - **Uppilen:** ökar det varvtal som visas i steg om minst 0,1 varv/min (såvida inte det visade varvtalet redan är det högsta tillåtna). Om pumpen sedan startas genom att **START** trycks in, går den med det nya varvtalet. Om pumpen går när **uppilen** trycks in, börjar ändringen gälla direkt.
- OBS::** Efter en varvtalsändring (om pumpen har kalibrerats), visas en skärm med det nya varvtalsvärdet **och** det nya flödet i fyra sekunder innan skärmen återgår till den tidigare inställda menyn för manuellt läge: varvtal **eller** flöde.

- **Nedpilen:** minskar det varvtal som visas på skärmen i steg om minst 0,1 varv/min. Om pumpen sedan startas genom att **START** trycks in, går den med det nya varvtalet. Lägsta möjliga varvtal är 0,1 varv/min. Om pumpen går när **nedpilen** trycks in, börjar ändringen gälla direkt.
OBS: Efter en varvtalsändring (om pumpen har kalibrerats), visas en skärm med det nya varvtalsvärdet **och** det nya flödet i fyra sekunder innan skärmen återgår till den tidigare inställda menyn för manuellt läge: varvtal **eller** flöde.
OBS: Du kan minska pumpens varvtal från 0,1 varv/min till 0 varv/min genom att trycka på **nedpilen**. Pumpen går fortfarande och rotationssymbolen fortsätter att röra sig. Tryck på **uppilen** för att återigen få pumpen att gå med minivartvtalet.
- **ENTER:** växlar den information som visas i på skärmen för manuell drift från varv/min, till flöde i valbara enheter (via en varningsskärm om flödet inte kalibrerats och om det är första cykeln sedan uppstarten) till både varv/min och flöde. (Se **START** ovan. Se 17 *Kalibrera*). Detta fungerar när pumpen står stilla och när den går. Standardvärdena kan ändras från menyn Setup (inställningar). Se 19.2 *Skärmar*. Du måste trycka på **ENTER** för att bekräfta ett nytt varvtal som skrivits in med sifferknapparna.
- **0, 1, 2, 3, 4, 5, 6, 7, 8, 9:** sifferknapparna användas för att skriva in ett nytt varvtal eller, vid visning av endast flöde, ett nytt flöde.
- **Skift:** Om du trycker på **skiftknappen** visas en pilsymbol längst ner till vänster på skärmen för att ange att nästa knappnedtryckning blir i skiftläge. Om du trycker på **skiftknappen** och sedan på **0, 1, 4, 5, 6, 7, 8, 9, uppilen** eller **nedpilen** aktiveras den funktion som anges i gult på knapparna. Därefter inaktiveras skiftläget. Om du trycker på **skiftknappen** av misstag kan du inaktivera den genom att trycka på **skiftknappen** en gång till.
Skiftknappen, 0 (.)
lägger in en decimalpunkt i ett sifferuttryck. Om du t.ex. vill skriva "10.55", trycker du på **1, 0, skift, 0, 5, 5**.
- **Skift, 1 (riktningspilen)**
växlar den rotationsriktning som visas på skärmen. Om pumpen sedan startas genom att **START** trycks in, roterar den i den nya riktningen. Om pumpen går när **skift, 1 (riktningspilen)** trycks in, börjar ändringen gälla direkt.
- **Skift, 4 (MAX)**
kör pumpen på maxvarvtal och i den riktning som visas på skärmen. När den släpps, återgår pumpen till tidigare status. Snabbfyllning av slangen uppnås genom att man trycker på **skift, 4 (MAX)** tills vätska strömmar genom pumpen och när utmatningspunkten. Sedan släpps **skift, 4 (MAX)**.

Skift, 5 (CLEAR)

under inskrift av siffror, raderar det aktuella värdet eller återställer det till det värde som gällde när du gick in på skärmen, så att du kan fortsätta skriva in siffror.

Skift, 6 (LOAD)

hoppas ur manuellt läge och in i dosläge, redo för att hämta upp ett doseringsprogram som finns lagrat i NVRAM. Om inga program finns sparade har det ingen verkan. Se 16 *Dos*.

Skift, 7 (MENU)

visar huvudmenyn, där alla pumpinställningarna kan väljas. Se 14 *Huvudmeny*.

Skift, 8 (CAL)

aktiverar kalibrering. Se 17 *Kalibrera*.

Skift, 9 (INFO)

får pumpen att visa hur mycket vätska som har doserats sedan nollställning eller omkalibrering. Informationen visas bara medan **skift, 9 (INFO)** hålls nertryckt. Om **STOP** hålls ner medan informationsskärmen visas, nollställs siffran för doserad volym.

Skift, uppilen

ställer in maxvarvtalet.

Skift, nedpilen

ställer in lägsta tillåtna varvtal. 0,1 varv/min.

Kombinationer av knapptryckningar gör att pumpen fungerar enligt följande:

- **Uppilen** och **1 (riktningspilen)** vid påslag: växlar mellan knappsatsljud på och av.
- **START** vid påslag: kopplar på funktionen automatisk återstart. Se 19.12 *Automatisk återstart*.
- **STOP** vid påslag: kopplar av funktionen automatisk återstart. Se 19.12 *Automatisk återstart*.
- **STOP** och **1 (riktningspilen)** vid påslag: gör att användaren kan trycka på **upp-** och **nedpilarna** för att växla villkoret för fjärrstyrningen mellan öppen=stopp och öppen=kör.
- **STOP** och **uppilen** medan pumpen står stilla: sätter på bakgrundsbelysningen.
- **STOP** och **nedpilen** medan pumpen står stilla: stänger av bakgrundsbelysningen.
- **Nedpilen** och **1 (riktningspilen)**: pausar visningen för att visa pumpens ROM-version i fyra sekunder.

18.2 Knappsatsljud

Pumpens knappsats kan vara tyst vid användandet, eller indikera en utförd knapptryckning med en pipsignal.

- För att växla ljudet mellan till och från, stanna pumpen. Slå från strömbrytaren på pumpens baksida.
- Tryck in **uppilen** och **1** samtidigt som du slår på strömbrytaren på pumpens baksida.

18.3 Ändra pumpens varvtal vid manuell drift

Använda upp- och nedpilarna

Pumpens varvtal kan ställas om mellan 0,1 varv/min och maxvarvtalet genom att rulla uppåt eller nedåt med **upp-** eller **nedpilen**. Minsta steg är 0,1 varv/min.

Om standarddisplayen är flöde, kan flödet ändras på samma sätt. Minsta steg motsvarar 0,1 varv/min.

Ändringar av varvtal och flöde kan göras när pumpen igång, i vilket fall ändringen sker omedelbart, eller när den står stilla.

OBS: Pumpens varvtal kan minskas från 0,1 varv/min till 0 varv/min, eller flödet från minimum (beroende på slangens innerdiameter) till noll genom att trycka en gång till på **nedpilen**. Pumpen går fortfarande och rotationssymbolen fortsätter att röra sig. Tryck på **uppilen** för att återställa pumpen till lägsta varvtal eller flöde eller, om pumpen redan körs i det läget, för att få pumpen att starta på lägsta varvtal eller flöde och sedan öka varvtalet tills maxvarvtalet (eller motsvarande flöde) uppnås, eller tills **uppilen** släpps upp.

Använda sifferknapparna

Pumpens varvtal kan ändras mellan 0,1 varv/min och maxvarvtalet genom att skriva in ett nytt varvtal på sifferknapparna och bekräfta genom att trycka på **ENTER**.

Om skärmen visas i flöde, kan flödet ändras på samma sätt. Flödet rundas ner till närmaste lägre varvtalsintällning i steg på 0,1 varv/min.

Ändringar av varvtal och flöde kan göras när pumpen igång, i vilket fall ändringen sker omedelbart, eller när den står stilla. När första siffran skrivs in, ändras skärmen till inverterad text. När **ENTER** trycks ner för att bekräfta det nya varvtalet eller flödet, går skärmen tillbaka till att visa normal text, och ändringen görs.

OBS: Om det inskrivna varvtalet (eller det varvtal som följer av det inskrivna flödet) är högre än maxvarvtalet, begränsas varvtalet respektive flödet till högsta tillåtna varvtal eller motsvarande flöde.

Di, DiN

18.4 Manuell drift och fjärrstyrda digitala in- och utgångar

Ingångarna för fjärrstyrning, riktning och läckagedetektering kan användas.

Utgångarna för fjärrstatus fungerar fullständigt.

STOP-knappen fungerar som ett nödstopp som bryter allt. Fjärringången för start/stopp startar inte pumpen i manuellt läge, men när **START** tryckts in, stoppar och startar fjärringången pumpen alltefter driftstatus.

Om du inverterar funktionen för fjärrromkopplaren kör/stopp så att öppen = stopp, måste du ansluta stift 7 till stift 19 på den nedre D-kontakten för att kunna starta pumpen från knappsatsen.

Om **STOP** trycks in, har inte fjärrromkopplaren någon effekt.

Det går inte att invertera fjärrsignalen för riktning.

19 Inställningar

Åtkomst till inställningsmenyn kan begränsas till personer som matar in en korrekt tresiffrig säkerhetskod. Om en säkerhetskod har ställts in visar pumpen inmatningssekvensen för säkerhetskod om du väljer **Setup** och bekräftar med **ENTER**. Se 15 *PIN-skyddad process*. Om ingen säkerhetskod har ställts in visar pumpen den första av fem skärmar som innehåller inställningsmenyn.

Menyn Setup (inställningar)

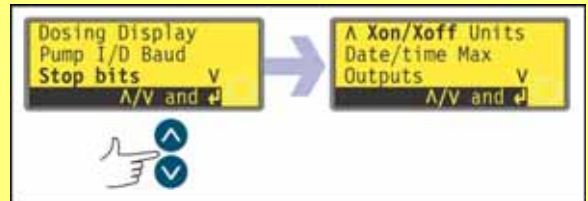
Inställningsmenyn upp-
tar fem skärmar. De två
första visas här.

För att förflytta dig från
en skärm till efterföl-
jande skärmar, trycker
du på nedpilen
upprepade gånger.

Varje post markeras i tur och ordning tills den sista posten är markerad.

Om du trycker på nedpilen en gång till, visas nästa skärm i menyn, med första posten markerad.

Följ instruktionerna i omvänd ordning och använd uppilen för att förflytta dig till en post på en tidigare skärm i menyn.



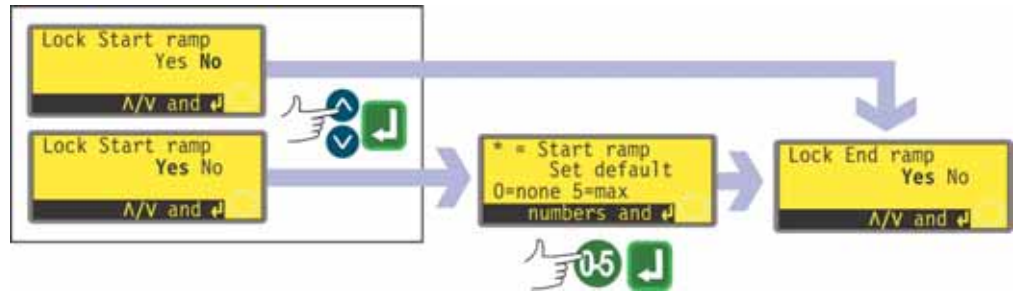
Gör ditt val med **upp-** eller **nedpilen** och tryck på **ENTER** för att bekräfta valet.

19.1 Dosering

I undermenyerna under Dosing kan du ställa in olika egenskaper av doseringen.

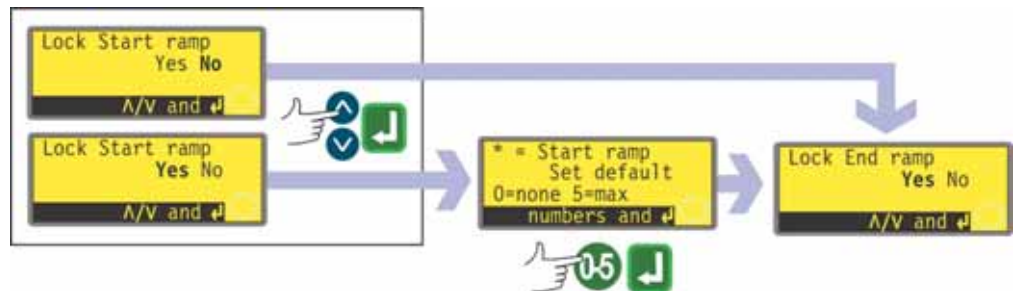
Flödesenheter för dosering

Du kan välja varv/min eller flöde som enheter vid dosering (i motsats till enheter vid manuell pumpning).



- Använd **upp-** eller **nedpilen** för att markera **Dosing** i första skärmen i menyn Setup. Tryck på **ENTER** för att bekräfta. Du får valet RPM (varv/min) eller Flowrate (flöde) som enheter vid dosering.
- Använd **upp-** eller **nedpilen** för att markera **RPM** eller **Flowrate**. Tryck på **ENTER** för att bekräfta. Pumpen registrerar ditt val och visar skärmen Lock Start ramp (Lås startramp).
OBS: Du kan också välja flödesenheter senare. Se 19.7 *Flödesenheter*.

Lock start ramp (Lås startramp)



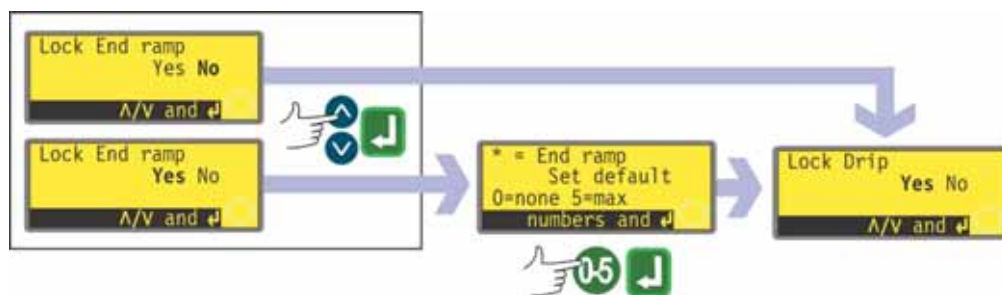
Du kan välja om du vill förinställa och låsa inställningarna för startramp, så att de inte kan ändras i doseringsprogrammen under användningen - då väljer du Yes - eller göra det möjligt att ändra startrampen i doseringsprogrammen under användningen - då väljer du No.

- Använd **upp-** eller **nedpilen** för att välja **Yes** eller **No** i skärmen Lock start ramp. Tryck på **ENTER** för att bekräfta.
- Om du väljer **No**, ställs startrampen in i doseringsprogrammen. Pumpen visar skärmen Lock end ramp (lås slutramp).

- Om **Yes** väljs visar pumpen förinställningsskärmen för startramp, med den inställningen som användes vid senaste doseringstillfället. Om 0 är inställt startar pumpen tvärt vid fullt varvtal. Om 5 är inställt accelererar pumpen långsamt till fullt varvtal.
- Om den visade inställningen stämmer, tryck på **ENTER**. Pumpen visar skärmen Lock end ramp (lås slutramp).
- Om du vill ändra inställningen använder du sifferknapparna för att skriva in en ny inställning: **0, 1, 2, 3, 4** eller **5**. För att snabbt komma tillbaka till utgångsvärdet trycker du på **skift, 5 (CLEAR)**. Om en siffra större än 5 skrivs in, visas och tillämpas 5. Tryck på **ENTER** för att bekräfta. Pumpen visar skärmen Lock end ramp (lås slutramp).

Lock end ramp (Lås slutramp)

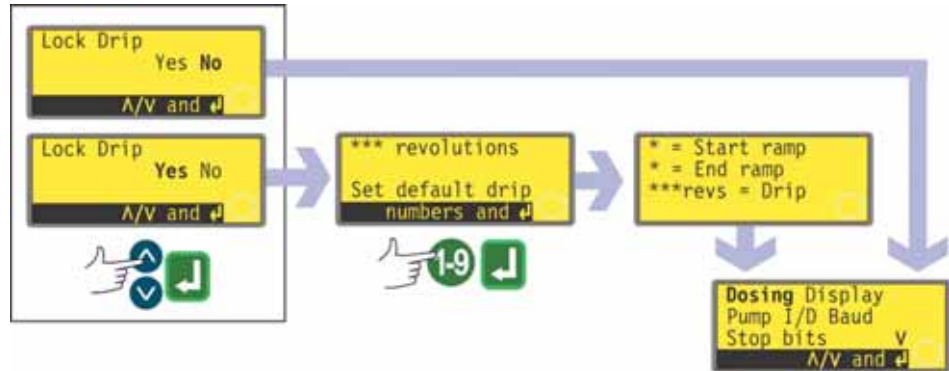
Du kan välja om du vill förinställa och låsa inställningarna för slutramp, så att de inte kan ändras i doseringsprogrammen under användningen - då väljer du Yes - eller göra det möjligt att ändra slutrampen i doseringsprogrammen under användningen - då väljer du No.



- Använd **upp-** eller **nedpilen** för att välja **Yes** eller **No** i skärmen Lock end ramp. Tryck på **ENTER** för att bekräfta.
- Om du väljer **No**, ställs slutrampen in i doseringsprogrammen. Pumpen visar skärmen Lock drip (Lås droppskydd).
- Om **Yes** väljs visar pumpen förinställningsskärmen för slutramp, med den inställningen som användes vid senaste doseringstillfället. Om 0 är inställt stannar pumpen tvärt. Om 5 är inställt decelererar pumpen långsamt till stillastående.
- Om den visade inställningen stämmer, tryck på **ENTER**. Pumpen visar skärmen Lock drip (Lås droppskydd).
- Om du vill ändra inställningen använder du sifferknapparna för att skriva in en ny inställning: **0, 1, 2, 3, 4** eller **5**. För att snabbt komma tillbaka till utgångsvärdet trycker du på **skift, 5 (CLEAR)**. Om en siffra större än 5 skrivs in, visas och tillämpas 5. Tryck på **ENTER** för att bekräfta. Pumpen visar skärmen Lock drip (Lås droppskydd).

Lock drip (Lås droppskydd)

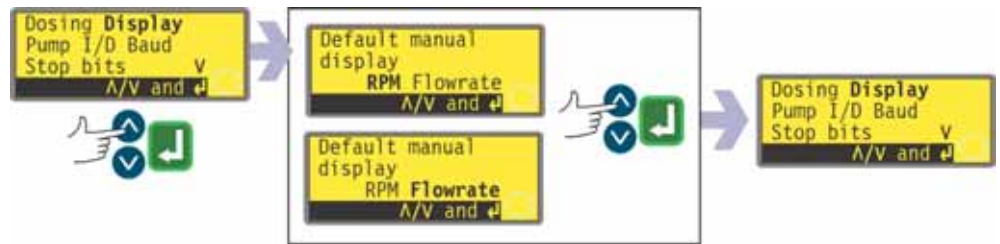
Du kan välja om du vill förinställa och låsa inställningarna för droppskydd, så att de inte kan ändras i doseringsprogrammen under användningen - då väljer du Yes - eller göra det möjligt att ändra droppskyddet i doseringsprogrammen under användningen - då väljer du No.



- Använd **upp-** eller **nedpilen** för att välja **Yes** eller **No** i skärmen Lock drip. Tryck på **ENTER** för att bekräfta.
- Om du väljer **No**, ställs droppskyddet in i doseringsprogrammen. Pumpen visar åter första skärmen i menyn Setup.
- Om **Yes** väljs visar pumpen förinställningsskärmen för droppskydd, med den inställningen som användes vid senaste doseringstillfället. från 0 till 1,0 (noll till ett varvtal) i steg på ett tiondels varv.
- Om den visade inställningen stämmer, tryck på **ENTER**. Pumpen bekräftar inställningarna för startramp, slutramp och droppskydd i fyra sekunder och visar sedan första skärmen i menyn Setup igen.
- Om du vill ändra inställningen använder du sifferknapparna för att skriva in en ny inställning: noll varv till 1 varv i steg på 0,1 varv. 1 revolution intervals. För att snabbt komma tillbaka till utgångsvärdet trycker du på **skift, 5 (CLEAR)**. Om en siffra större än 1,0 skrivs in, visas och tillämpas 1,0. Tryck på **ENTER** för att bekräfta. Pumpen bekräftar inställningarna för startramp, slutramp och droppskydd i fyra sekunder och visar sedan första skärmen i menyn Setup igen.

19.2 Skärmar

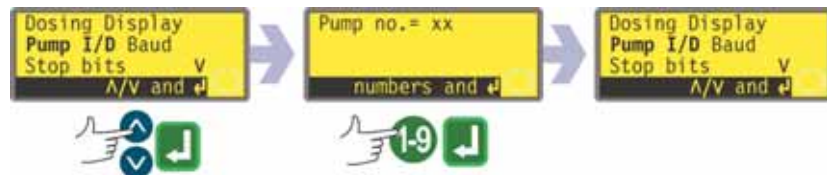
Du kan välja varv/min eller flöde som enheter vid manuell pumpning (i motsats till enheter vid dosering).



- Använd **upp-** eller **nedpilen** för att markera **Display** i första skärmen i menyn Setup. Tryck på **ENTER** för att bekräfta. Du får valet RPM (varv/min) eller Flowrate (flöde) som enheter vid manuellt pumpflöde.
- Använd **upp-** eller **nedpilen** för att markera **RPM** eller **Flowrate**. Tryck på **ENTER** för att bekräfta. Pumpen registrerar ditt val och visar återigen skärmen Setup (Inställningar).
OBS: Du kan också välja flödesenheter senare. Se 19.7 *Flödesenheter*.

19.3 Pumpnummer

Pumpen kan styras individuellt under RS232 som en av 16 pumpar (520Di), eller under RS485 som en av 32 pumpar (520DiN). Först måste den få sitt identitetsnummer.



- Använd **upp-** eller **nedpilen** för att markera **Pump I/D** i första skärmen i menyn Setup. Tryck på **ENTER** för att bekräfta. Pumpen visar ett eventuellt redan inställt id-nummer.
- Om den visade inställningen stämmer, tryck på **ENTER**. Pumpen visar åter första skärmen i menyn Setup.
- Om du vill ändra inställningen använder du sifferknapparna för att skriva in en ny inställning: 1-16 för RS232 eller 1-32 för RS485. För att snabbt komma tillbaka till utgångsvärdet trycker du på **skift, 5 (CLEAR)**. Om en siffra större än 16 respektive 32 skrivs in, visas och tillämpas 16 respektive 32. Tryck på **ENTER** för att bekräfta. Pumpen visar åter första skärmen i menyn Setup.
OBS: Om så behövs kan pumpen ges ett id-nummer mellan 1 och 32 för RS232 och mellan 1 och 64 för RS485. Åtkmsten till det utökade sifferintervallet sker med en knappkombination. Använd sifferknapparna för att skriva in 16. Tryck sedan samtidigt på **uppilen** och **4 (MAX)**. Då kan du använda hela intervallet med id-nummer.

19.4 Baud

Pumpen kan också ställas in på att kommunicera med RS232-enheter eller RS485-enheter (520DiN) i ett antal baud-hastigheter.



- Använd **upp-** eller **nedpilen** för att markera **Baud** i första skärmen i menyn Setup. Tryck på **ENTER** för att bekräfta. Pumpen visar eventuell tidigare inställd baudhastighet.
- Om den visade inställningen stämmer, tryck på **ENTER**. Pumpen visar åter första skärmen i menyn Setup.
- Om du vill ändra inställningen använder du **upp-** eller **nedpilen** för att välja **1200, 2400, 4800, 9600** eller (endast 520DiN) **19k2** och trycker på **ENTER** för att bekräfta.
- Pumpen visar åter första skärmen i menyn Setup.

19.5 Stopbitar

Pumpen kan också ställas in på att kommunicera med RS232/RS485-enheter med ett antal olika stopbitsinställningar.



- Använd **upp-** eller **nedpilen** för att markera **Stop bits** i första skärmen i menyn Setup. Tryck på **ENTER** för att bekräfta. Eventuell tidigare inställning visas på pumpen.
- Om den visade inställningen stämmer, tryck på **ENTER**. Pumpen visar åter första skärmen i menyn Setup.
- Om du vill ändra inställningen använder du **upp-** eller **nedpilen** för att välja **2, 1** eller **0** och trycker på **ENTER** för att bekräfta.
- Pumpen visar åter första skärmen i menyn Setup.

19.6 Xon/Xoff

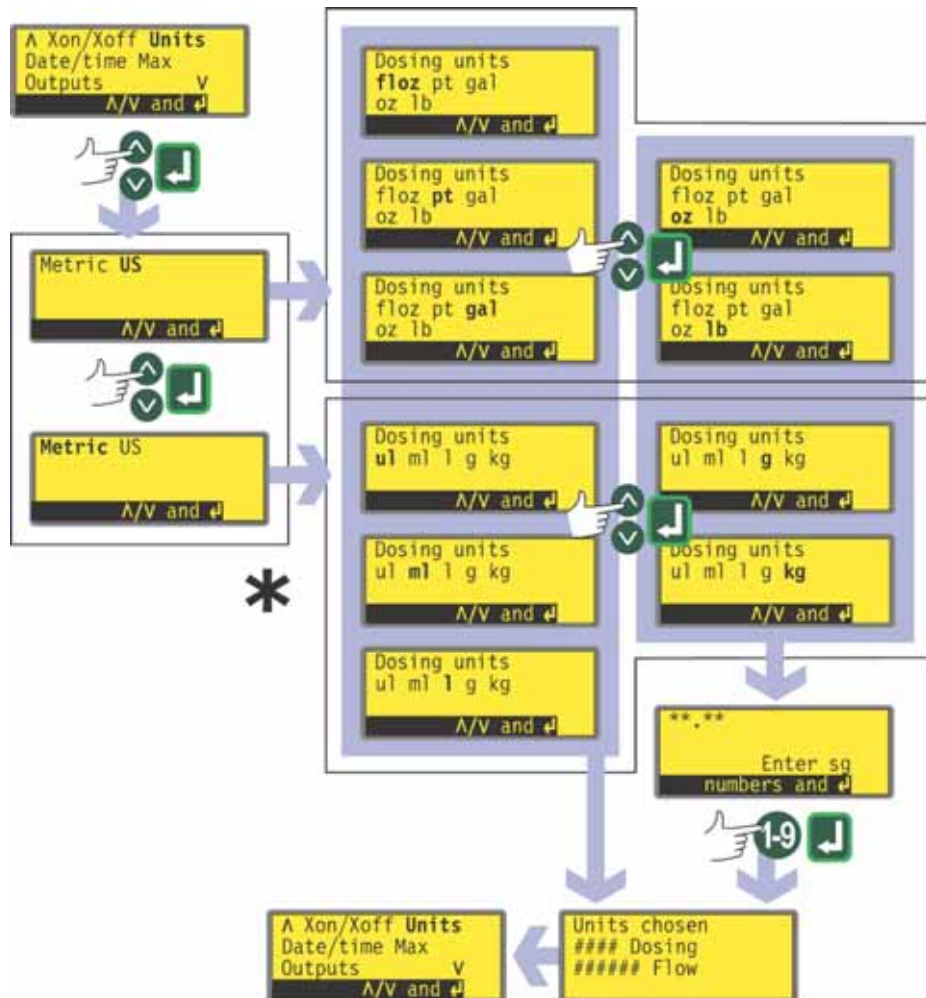
Pumpen kan ställas in på att kommunicera med RS232/RS485-enheter med flödeskontrollen Xon/Xoff.



- Använd **upp-** eller **nedpilen** för att markera **Xon/Xoff** i andra skärmen i menyn Setup. Tryck på **ENTER** för att bekräfta. Eventuell tidigare inställning visas på pumpen.
- Om den visade inställningen stämmer, tryck på **ENTER**. Pumpen visar återigen andra skärmen i menyn Setup.
- Om du vill ändra inställningen använder du **upp-** eller **nedpilen** för att välja **On** eller **Off** och trycker på **ENTER** för att bekräfta.
- Pumpen visar återigen andra skärmen i menyn Setup.

19.7 Flödesenheter

Pumpen kan visa sitt flöde i metriska (SI) eller amerikanska enheter för volym eller massa.



* **OBS:** "ul" som visas här och används på pumpen står för "µl" (mikroliter).

- Använd **upp-** eller **nedpilen** för att markera **Units** i andra skärmen i menyn Setup. Tryck på **ENTER** för att bekräfta.
- Pumpen visar en skärm där du kan välja mellan Metric (metriskt) eller US (amerikanskt). Använd **upp-** eller **nedpilen** för att välja **Metric** eller **US**. Tryck på **ENTER** för att bekräfta.
- Om du väljer Metric erbjuder pumpen ett val av enheter. Använd **upp-** eller **nedpilen** för att markera **µl**, **ml**, **l**, **g** eller **kg** och tryck på **ENTER** för att bekräfta.
- Om du väljer US erbjuder pumpen ett val av enheter. Använd **upp-** eller **nedpilen** för att markera **floz**, **pt**, **gal**, **oz** eller **lb** och tryck på **ENTER** för att bekräfta.

- Om du väljer ett volymetriskt flöde från någon av skärmarna, visas ett bekräftelsefönster kortvarigt och pumpen visar återigen den andra skärmen i menyn Setup.
- Om du väljer ett massaflöde från någon av skärmarna, frågar pumpen efter den specifika vikten som ska pumpas. Använd sifferknapparna för att skriva in ett värde mellan 0,01 och 15. Om du skriver in en högre siffra än 15, visas och tillämpas 15. Tryck på **ENTER** för att bekräfta ditt val. Tryck på **STOP** om du bestämmer dig för att välja andra enheter.
- Ett bekräftelsefönster visas kortvarigt och pumpen visar återigen den andra skärmen i menyn Setup.

Di, DiN

19.8 Datum och tid

För att kunna logga doseringstillfällena måste pumpens realtidsklocka ställas in på datum och tid.



- Använd **upp-** eller **nedpilen** för att markera **Date/time** i andra skärmen i menyn Setup. Tryck på **ENTER** för att bekräfta. Eventuell tidigare inställning visas på pumpen.
- Om den visade inställningen stämmer, tryck på **ENTER**. Pumpen visar återigen andra skärmen i menyn Setup.
- Om du vill ändra inställningen använder du **upp-** och **nedpilarna** för att skriva in aktuellt datum (två siffror), månad (tre bokstäver), år (fyra bokstäver), timma, minuter och sekunder (två siffror var). För var och en trycker du på **ENTER** för att bekräfta.
- När du trycker på **ENTER** för att bekräfta sekunderna visar pumpen återigen den andra skärmen i menyn Setup.

19.9 Användning av MAX-knappen

Pumpen måste fyllas - slangen fyllas med vätskan som ska pumpas - om den ska kunna börja doseringen omedelbart. Det görs genom att hålla ner **skift, 4 (MAX)** så att pumpen går i maxvarv tills vätskan når fram till doseringsporten. Fyllningen upphör när **skift, 4 (MAX)** släpps upp. **Skift, 4 (MAX)** kan ställas in för att fungera under ett litet eller ett stort antal omständigheter.



- Använd **upp-** eller **nedpilen** för att markera **Max** i andra skärmen i menyn Setup. Tryck på **ENTER** för att bekräfta.
- Använd **upp-** och **nedpilarna** för att välja inställningen **Standard setting**, om du vill att fyllning bara ska kunna startas med **skift, 4 (MAX)** när pumpen är i manuellt läge eller doseringsläge medan den väntar på att **START** ska tryckas ned för att dosering ska börja. Välj **Always enabled** (Alltid aktiverat) om du vill att fyllning ska kunna startas med **skift, 4 (MAX)** när pumpen är i manuellt, kalibrerings- eller doseringsläge i stillastående. Tryck på **ENTER** för att bekräfta. Pumpen visar återigen andra skärmen i menyn Setup.
OBS: I nätverks- eller inställningslägena har **skift, 4 (MAX)** ingen verkan.

19.10 Utgångar

På pumpen finns fyra digitala statusutgångar. Se 12 *Slå på pumpen för första gången* för standardstartvärden. Var och en av sju parametrar kan konfigureras till valfri utgång, eller till mer än en utgång.

Parametrarna är:

Run / stop

Ger alltid en statusutsignal för att ange om pumphuvudet går eller står stilla. När pumpen går på 0 varv/min, anger start/stopp-utgången att den går.

General alarm (allmänt larm)

Ger en alarmutsignal vid alla systemfel utom: leak detected, (läckage detekterat), analogue signal out of range (analog signal utanför tillåtet intervall), analogue over-signal (analog översignal), analogue no signal (ingen analog signal).

Direction (riktning)

Ger en statusutsignal för att ange vilken riktning pumpen är inställd att gå.

Leak detected (Läcka upptäckt)

När denna utgång används med en läckagedetektor, ger den ett larm när pumpen stängts av automatiskt på grund av slangbrott.

Net / man

Ger en statusutsignal för att ange om pumpen styrs över nätverk eller manuellt.

Dose

Ger under dosering en statusutsignal för att ange om pumphuvudet går eller står stilla.

Batch

Ger ett statusmeddelande för att ange om dosering pågår.

Di

Utgång 1 och utgång 2 finns i två format:

- Från stift 10 och 11, nedre D-kontakten, som 5 V TTL-signaler.
- Från stift 10 och 11, övre D-kontakten, som logiska utgångar med öppen kollektor.

Utgång 3 och utgång 4 ger logiska utgångar med öppen kollektor från stift 13 respektive 12, övre D-kontakt.

En matningsspänning från pumpen (5 V, 10 V, 12 V) eller fristående matning upp till 24 V till stift 22, övre D-kontakten, ger spänningsnivån för dessa logiska statusutgångar.

Se 20.1.5 *Logiska utgångar*

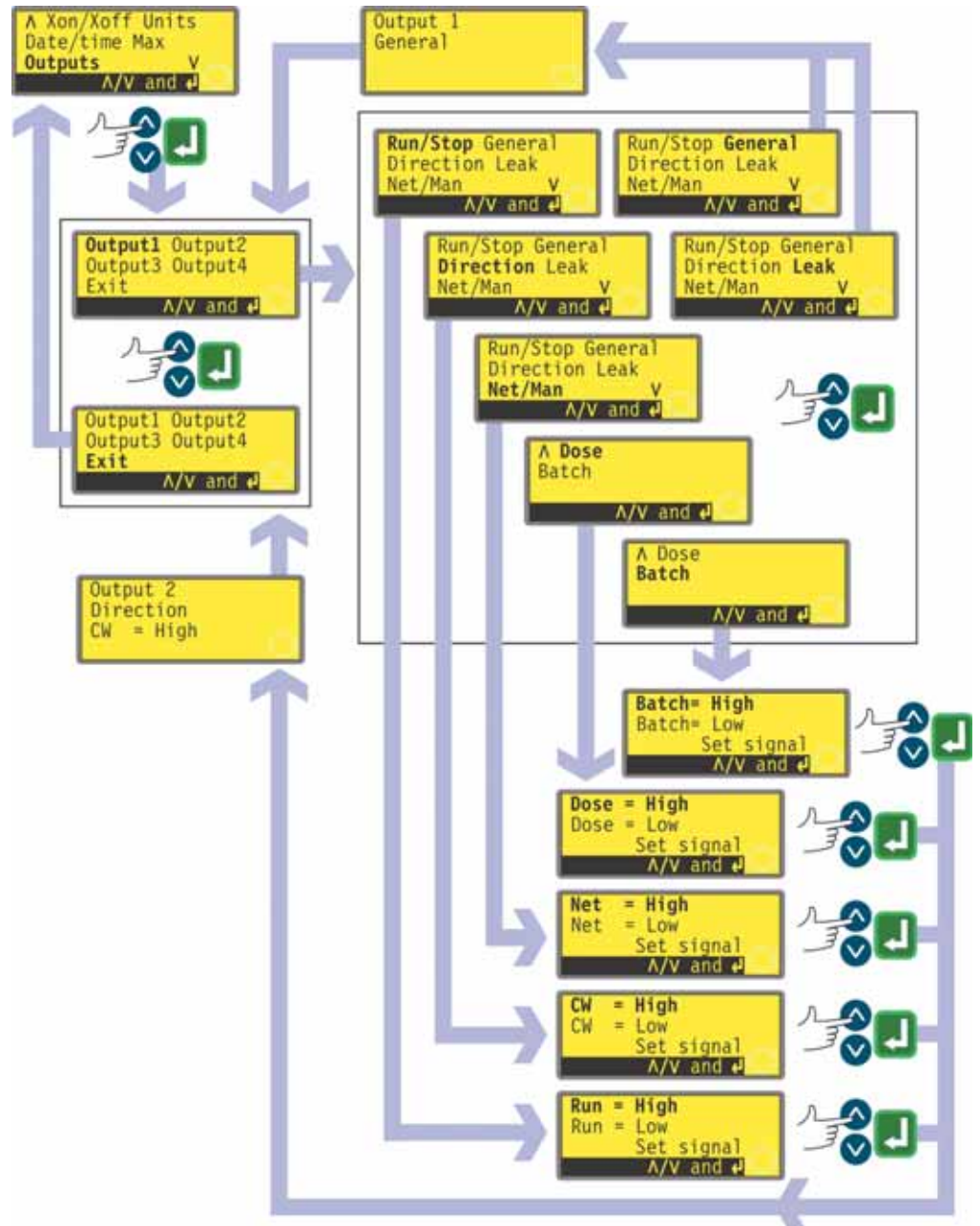
DiN

Utgångarna 1-4 är tillgängliga som enpoliga omkopplingsreläkontakter: Relä 1, 2, 3 och 4. Anslut till de normalt öppna eller normalt stängda kontakterna för reläet efter behov och konfigurera pumpens programvara därefter. Se nedan i detta avsnitt.

See 20.2.7 *Utgångar* under Koppling vid automatisk styrning.

OBS: Högsta märkdata på reläkontakterna för denna pump är 30 VDC. Högsta belastning är 30 W.

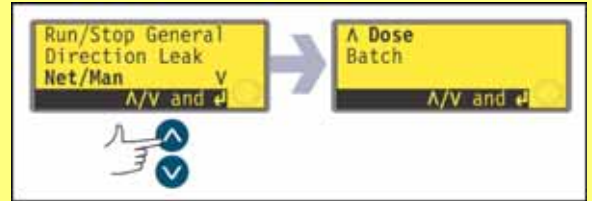
Di, DiN



- Använd **upp-** eller **nedpilen** för att markera **Outputs** i andra skärmen i menyn Setup. Tryck på **ENTER** för att bekräfta.
- Pumpen visar en skärm för val av utgångar, där du kan konfigurera var och en av de fyra utgångarna, eller avsluta denna meny. Använd **upp-** eller **nedpilen** för att göra ditt val och tryck på **ENTER** för att bekräfta valet.
- Om **Output 1** (utgång 1) väljs, visar pumpen menyn Options (alternativ).

Menyn Outputs upptar två skärmar.

För att förflytta dig från en skärm till nästa, trycker du på nedpilen upprepade gånger. Varje post markeras i tur och ordning tills den sista posten är markerad.



Om du trycker på nedpilen en gång till, visas nästa skärm i menyn, med första posten markerad.

Följ instruktionerna i omvänd ordning och använd uppilen för att förflytta dig till en post på första skärmen i menyn.

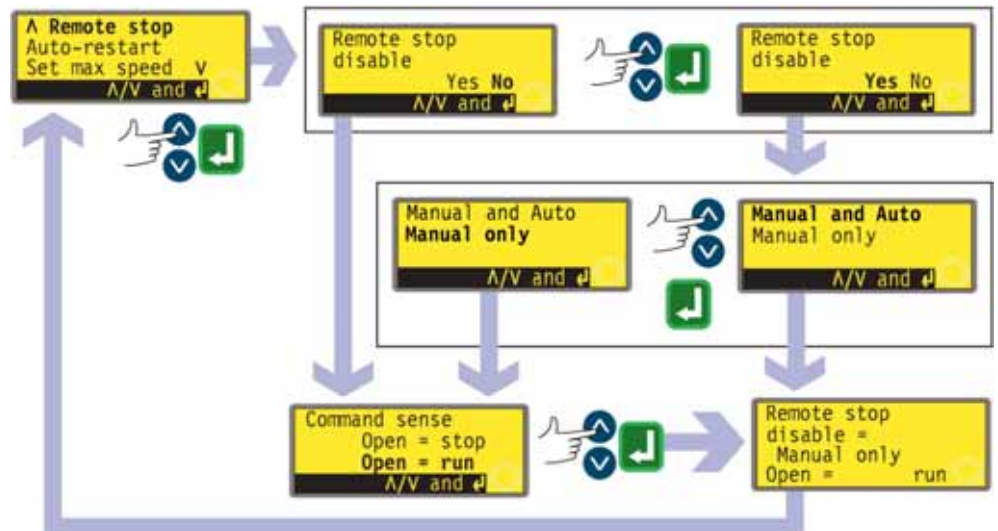
- Om du väljer **General** (allmänt) eller **Leak** (läckage) med hjälp av **upp-** och **nedpilarna** och bekräftar valet genom att trycka på **ENTER** konfigureras det alternativet till utgång 1. En skärm för bekräftelse visas och visningen återgår till skärmen för val av utgång. Ett exempel visas här.
- Om du väljer **Run/Stop**, **Direction**, **Net/Man**, **Dose** eller **Batch** med **upp-** och **nedpilarna** och bekräftar genom att trycka på **ENTER** visas skärmar där du kan konfigurera Run till **High** (hög) I eller **Low** (låg), Clockwise till **High** eller **Low**, Net till **High** eller **Low**, Dose till **High** eller **Low**, respektive Batch till **High** eller **Low**. Välj med hjälp av **upp-** och **nedpilarna** och tryck på **ENTER** för att bekräfta. Det valda alternativet konfigureras till utgång 1. Pumpen visar en skärm för bekräftelse och återgår till skärmen för val av utgång. Ett exempel visas här.
- Du kan konfigurera **Output 2**, **Output 3** och **Output 4** (utgång 2, 3 och 4) på samma sätt, eller välja **Exit** (avsluta).
- Om **STOP** trycks in under konfigureringen, bibehålls den tidigare inställningen för utgången och pumpen visar åter skärmen för val av utgång.
- Om **Exit** (avsluta) väljs, återgår pumpen till den andra skärmen i menyn Setup.

Utgång 1-4: Standardvärden vid första start

Utgång 1	Dos	= hög
Utgång 2	Riktning	Medurs = hög
Utgång 3	Net/Man	Net = hög
Utgång 4	Allmänt larm	

19.11 Fjärrstopp

Pumpen kan startas och stoppas med en fjärrbrytare. Inaktivering av fjärrstoppstyrningen medför inte att andra fjärrstyrningar inaktiveras. Se 20.1.1 *Ingången start/stopp*.



- I tredje skärmen i menyn Setup, markera **Remote stop** (fjärrstopp) med hjälp av **upp-** eller **nedpilen**. Tryck på **ENTER** för att bekräfta ditt val.
 - Pumpen visar en skärm för aktivering av funktionen fjärrstopp. Använd **upp-** eller **nedpilen** för att välja **Yes** (ja) eller **No** (nej) och tryck på **ENTER** för att bekräfta valet.
 - Om **No** (nej) väljs, frågar pumpen om du vill göra ytterligare val, om pumpen måste köras med öppen eller stängd fjärrkopplare: **Open=stopp** eller **Open=kör**. Välj med hjälp av **upp-** och **nedpilarna** och tryck på **ENTER** för att bekräfta. Pumpen visar en skärm för bekräftelse under en kort stund (se exemplet) och återgår sedan till den tredje skärmen i menyn Setup.
 - Om **Yes** väljs, frågar pumpen användaren om fjärrstoppet är helt inaktiverat (för både manuell och automatisk drift) eller bara för manuell drift, så att fjärrstoppet fortfarande fungerar när pumpen är i automatiskt läge. Välj med hjälp av **upp-** och **nedpilarna** och tryck på **ENTER** för att bekräfta. Om manuell och auto väljs, visar pumpen en skärm för bekräftelse under en kort stund (se exempel) och återgår sedan till den tredje skärmen i menyn Setup. Om endast manuell väljs, frågar pumpen om du vill göra ytterligare val, om pumpen (med fjärrkontroll tillgängligt endast i automatisk läge) ska köras med öppen eller stängd fjärrkopplare: **Open=stopp** eller **Open=kör**. Välj med hjälp av **upp-** och **nedpilarna** och tryck på **ENTER** för att bekräfta. Pumpen visar en skärm för bekräftelse under en kort stund (se exemplet) och återgår sedan till den tredje skärmen i menyn Setup.
- OBS:** Skärmen för bekräftelse anger om fjärrstopp är aktiverat eller avaktiverat, och visar kommandovillkoret för omkopplaren **även om fjärrstoppet är avaktiverat**.

Alternativt ...

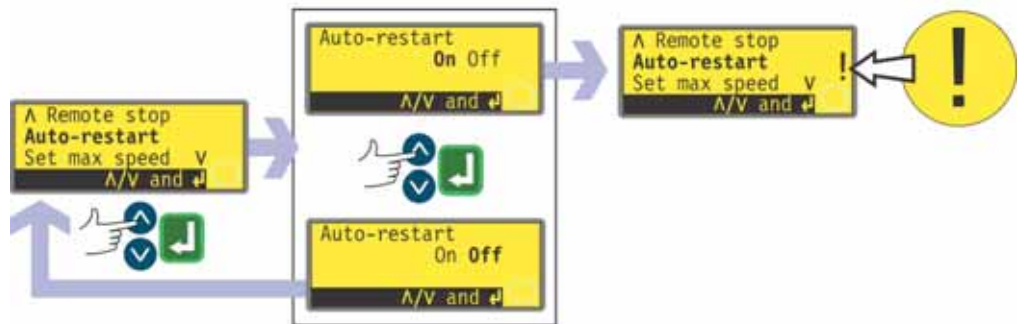
- För att växla kommandovillkoret för fjärrstyrning/fjärrstopp mellan öppen=stopp och öppen=kör: Stoppa pumpen. Slå från strömbrytaren på pumpens baksida.
- Håll **STOP-** och 1 (**riktningsknappen**) intryckt, och slå på strömförsörjningen. Du kan trycka på **upp-** och **nedpilarna** för att växla villkoret för fjärrstyrningen mellan öppen=stopp och öppen=run.

Se 20.1.1 *Ingången start/stopp*.

Di, DiN

19.12 Automatisk återstart

Denna pump har en automatisk återstartfunktion. När den är aktiverad vid strömvavbrott, återställer den pumpen när strömmen återställs, till det driftläge den befann sig i när strömmen bröts. Det fungerar inte om avstängningen sker mitt i en dos: när pumpen återstartas väntar den tills du trycker på **START** för att återuppta den avbrutna dosen igen. Automatisk återstart bibehålls när pumpen stängs av. När pumpen startar, titta efter symbolen **!** i teckenfönstret. Symbolen anger **!** att pumpen är inställd på automatisk återstart.



- Använd **upp-** eller **nedpilen** för att markera **Auto-restart** i tredje skärmen i menyn Setup. Tryck på **ENTER** för att bekräfta.
- Pumpen visar en skärm för aktivering av den automatiska återstarten. Använd **upp-** eller **nedpilen** för att välja **On** (till) eller **Off** (från) och tryck på **ENTER** för att bekräfta valet.
- Om **Off** (från) väljs, återgår pumpen till den tredje skärmen i menyn Setup. Den automatiska återstartfunktionen används inte.
- Om **On** (till) väljs, återgår pumpen till den tredje skärmen i menyn Setup, där ett utropstecken (!) nu visas. Detta tecken bekräftar att den automatiska återstartfunktionen är vald och kommer att användas nästa gång strömmen bryts och återställs.

Alternativt ...

- Stoppa pumpen. Slå från strömbrytaren på pumpens baksida.
- Håll **START**-knappen intryckt och slå på strömförsörjningen. Symbolen ! visas i teckenfönstret.
- Starta pumpen. Om strömförsörjningen avbryts återstartas pumpen automatiskt när strömmen återställs.
- För att avaktivera den automatiska återstarten, slå från strömförsörjningen på pumpens baksida. Håll **STOP** intryckt och slå på strömförsörjningen. Symbolen ! syns inte.



Använd inte den automatiska återstarten i mer än 100 starter per timme. Vi rekommenderar fjärrstyrning då ett stort antal starter och stopp krävs.

Di, DiN

19.13 Inställning av maxvarvtal

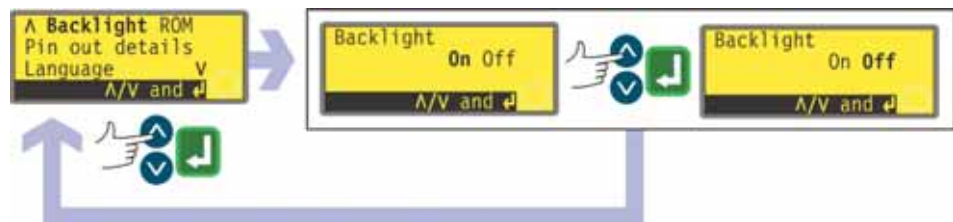
Pumpens maxvarvtal kan begränsas för driftsändamål.



- Använd **upp-** eller **nedpilen** för att markera **Set max speed** i tredje skärmen i menyn Setup. Tryck på **ENTER** för att bekräfta.
- Pumpen visar en skärm där du kan ställa in maxvarvtal för pumpen lika högt eller lägre än det högsta möjliga. Använd sifferknapparna för att ställa in maxvarvtal och tryck på **ENTER** för att bekräfta.
- Pumpen återgår till den tredje skärmen i menyn Setup.
OBS: Det högsta tillåtna varvtalet beror på vilket pumphuvud som valts under kalibreringen.

19.14 Bakgrundsbelysning

Man kan välja om pumpens skärm ska vara bakgrundsbelyst eller inte.



- Använd **upp-** eller **nedpilen** för att markera **Backlight** i fjärde skärmen i menyn Setup. Tryck på **ENTER** för att bekräfta.
- Pumpen visar en skärm där användaren kan sätta på eller stänga av teckenfönstrets bakgrundsbelysning. Använd **upp-** eller **nedpilen** för att välja **On** (till) eller **Off** (från) och tryck på **ENTER** för att bekräfta valet.
- Pumpen återgår till den fjärde skärmen i menyn Setup. Teckenfönstret är nu antingen upplyst eller inte, enligt användarens val.

Alternativt ...

- För att stänga av bakgrundsbelysningen: tryck på **stoppknappen** och **nedpilen** samtidigt medan pumpen står stilla:
- För att koppla på bakgrundsbelysningen: tryck på **stoppknappen** och **upp-pilen** samtidigt medan pumpen står stilla:

19.15 ROM

Pumpen kan visa sin programversion, sitt modellnummer och pumpvarvtal.



- Använd **upp-** eller **nedpilen** för att markera **ROM** i fjärde skärmen i menyn Setup. Tryck på **ENTER** för att bekräfta.
- Pumpen visar programversion, modellnummer (520Di för 520Di och 520DiN) och maxvarvtal i fyra sekunder (se exempel), och återgår sedan till fjärde skärmen i menyn Setup. Den visar också en kontrollsumma: t.ex. CHK 123. Denna kan behövas om pumpens prestanda ska rapporteras till Watson-Marlows serviceavdelning.

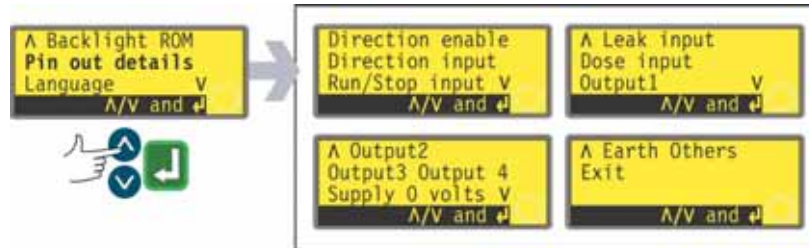
Alternativt ...

- Tryck på **nedpilen** och **1 (riktningsknappen)** samtidigt i manuellt läge för att avbryta visningen och visa pumpens ROM-version i fyra sekunder.

19.16 Stiftinformation

Pin out details (stiftinformation)

När **Pin out details** visar pumpen sina aktuella inställningar för stiftstilldelning och spänning under 13 rubriker: **Direction enable** (riktning aktivera), **Direction input** (ingång för riktning), **Run/Stop input** (ingång för kör/stopp), **Leak input** (läckageingång), **Dose input** (dosningång), **Output 1** (utgång 1), **Output 2** (utgång 2), **Output 3** (utgång 3), **Output 4** (utgång 4), **Supply** (Strömförsörjning), **0 volts** (0 V), **Earth** (jord) och **Others** (övriga). Användaren kan inte mata in något här. Endast information visas.



- Använd **upp-** eller **nedpilen** för att markera **Pin out details** i fjärde skärmen i menyn Setup. Tryck på **ENTER** för att bekräfta.

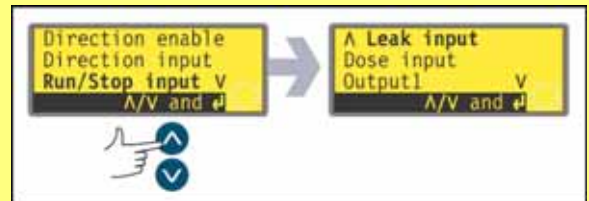
Menyn Pin out details (stiftinformation)

Menyn **Pin out details** (stiftinformation) upptar fyra skärmar. De två första visas här.

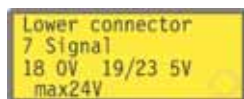
För att förflytta dig från en skärm till efterföljande skärmar, trycker du på nedpilen upprepade gånger. Varje post markeras i tur och ordning tills den sista posten är markerad.

Om du trycker på nedpilen en gång till, visas nästa skärm i menyn, med första posten markerad.

Följ instruktionerna i omvänd ordning och använd upp-pilen för att förflytta dig till en post på en tidigare skärm i menyn.



- Använd **upp-** eller **nedpilen** för att välja. Tryck på **ENTER** för att bekräfta.
- Informationen om stift finns även i denna manual under 20 *Inkoppling vid automatisk styrning*.
- Skärmarna visas alla på liknande sätt. Om man till exempel väljer **Run/Stop input** (ingången kör/stopp), visas följande skärm:



Detta anger att den analoga insignalen måste läggas på på stift 7 på den nedre D-kontakten på pumpens baksida, där 0 V finns på stift 18 och 5 V på stift 19 till 23. Högsta tillåtna spänning är 24 V.

Om du trycker på **STOP** eller **ENTER** i någon skärm med stiftinformation, återgår skärmen till motsvarande skärm med stiftinformation.

OBS: Informationen som visas när du väljer **Supply** (strömförsörjning) och **Others** (övriga) presenteras på två skärmar var. Om du trycker på **nedpilen** när den sista posten på den första skärmen på någon av dem är markerad, visas den andra skärmen med den första posten markerad. Samma sak gäller för **uppilen**.

För att avsluta skärmarna med stiftinformation

- Växla mellan skärmarna med stiftinformation tills fjärde skärmen visas. Använd **upp-** eller **nedpilen** för att välja **Exit** och tryck på **ENTER** för att bekräfta valet.

Alternativt ...

- Tryck på **STOP** upprepade gånger för att gå tillbaka nivå för nivå tills huvudmenyn visas.

DiN

Stiftinformationen gäller inte för pumpen 520DiN IP66/NEMA 4X. Om du väljer **Pin out details** (stiftinformation) visar pumpen en varningsskärm och visar huvudmenyn på nytt.

19.17 Språk

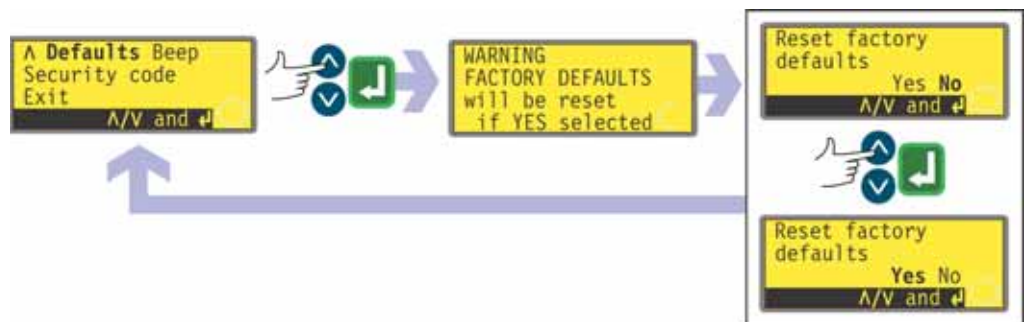
Pumpen kan ställas in för användning på flera språk.



- Använd **upp-** eller **nedpilen** för att markera **Language** i fjärde skärmen i menyn Setup. Tryck på **ENTER** för att bekräfta.
- I nästa skärm, välj ett språk med **upp-** och **nedpilarna**. Tryck på **ENTER** för att bekräfta. Pumpen visar åter den fjärde skärmen i menyn Setup på det språk du valt. Alla skärmar visas hädanefter på det språk du valt.

19.18 Standardinställningar

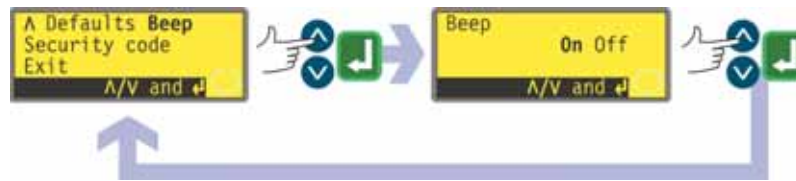
Alla inställningar av pumpen som användaren gjort kan återställas till standardinställningarna från fabriken.



- Använd **upp-** eller **nedpilen** för att markera **Defaults** i femte skärmen i menyn Setup. Tryck på **ENTER** för att bekräfta.
- En varning visas i fyra sekunder, och pumpen ber användaren bekräfta att standardinställningarna från fabriken ska återställas. Använd **upp-** och **nedpilarna** för att välja **Yes** (ja) om du vill att pumpen ska återställa alla inställningar som användaren gjort till standardinställningarna från fabriken (se 12 *Slå på pumpen för första gången*), eller **No** (nej) om du inte vill att den ska göra det. Tryck på **ENTER** för att bekräfta. Om **Yes** valdes, återställer pumpen standardinställningarna från fabriken och visar åter femte skärmen i menyn Setup. Om **No** valdes, gör pumpen inga ändringar i inställningarna och visar åter den femte skärmen i menyn Setup.

19.19 Pipsignal

Pumpens knappsats kan vara tyst vid användandet, eller indikera en utförd knapptryckning med en pipsignal.



- Använd **upp-** eller **nedpilen** för att markera **Beep** i femte skärmen i menyn Setup. Tryck på **ENTER** för att bekräfta.
- I nästa skärm använder du **upp-** och **nedpilarna** för att välja **On** eller **Off**. Tryck på **ENTER** för att bekräfta. Pumpen visar den femte inställningsskärmen igen.

Alternativt ...

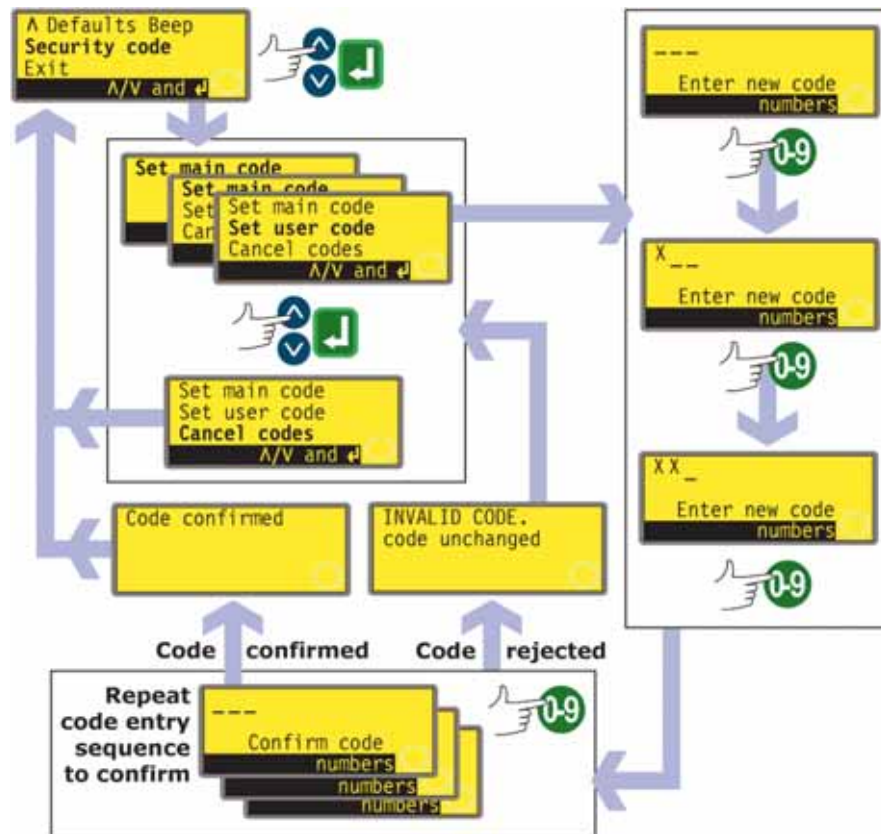
För att växla ljudet mellan till och från, stanna pumpen. Slå från strömbrytaren på pumpens baksida.

Tryck in **uppknappen** och **1 (riktningsknappen)** samtidigt som du slår på strömbrytaren på pumpens baksida.

19.20 Säkerhetskod

Åtkomst till inställnings-, doserings- och kalibreringsmenyerna samt styrningen av riktningen och knappsatslåset kan skyddas av en tresiffrig säkerhetskod, som kallas huvudkoden. En sekundär användarkod kan också ställas in för åtkomst till kalibrering, riktning och knappsatslås men inte till inställningsmenyn och doseringsmenyn. Se 19 *Inställningar*, 17 *Kalibrera*, 18.1 *Knappsatsens funktion i manuellt läge* och 14.1 *Knappsatsens funktion i ej manuellt läge*.

Koden måste först ställas in.



- I femte skärmen i menyn Setup, markera **Security code** (säkerhetskod) med hjälp av **upp-** eller **nedpilen**. Tryck på **ENTER** för att bekräfta.
- Om ingen kod har skrivits in visas en skärm där en huvudkod kan ställas in. Tryck på **ENTER** för att fortsätta (eller på **STOP** för att komma tillbaka till femte skärmen i Setup).
- Om en huvudkod har ställs in visas en skärm där en ny huvudkod kan ställas in, en användarkod ställas in (eller en ny användarkod, om en sådan redan är inställd) eller alla koderna tas bort. Välj **Set main code** (ställ in huvudkod), **Set user code** (ställ in användarkod) eller **Cancel codes** (ta bort koder) med **upp-** och **nedpilarna**. Tryck på **ENTER** för att bekräfta ditt val.
- Om du väljer **Cancel codes** (ta bort koder) tas alla tidigare koder bort, och åtkomsten till pumpen är inte längre begränsad.
- Om du väljer **Set main code** (ställ in huvudkod) eller **Set user code** (ställ in användarkod) visar pumpen en skärm med tre platser för siffror och instruktionen "Enter new code" (ange ny kod). Använd sifferknapparna för att skriva in tre siffror. Pumpen visar en liknande tresiffrig inmatningsskärm och instruktionen "Confirm code" (bekräfta koden).

- Upprepa den tresiffriga koden.
- Om den tresiffriga koden du skriver in då skiljer sig från den du skrev in tidigare, eller om siffrorna för användarkoden är samma som den redan inställda huvudkoden, visar pumpen ett kortvarigt felmeddelande och visar sedan den tidigare skärmen igen.
- Om koderna stämmer och användarkoden inte är samma som huvudkoden visar pumpen ett kortvarigt meddelande som bekräftelse och går sedan tillbaka att via sjätte skärmen i Setup. Tillgången till inställnings- och konfigureringsmenyerna samt dos, riktningstyrningen och knapplåset skyddas nu av den nya säkerhetskoden.
- Om **STOP** trycks in medan koden matas in, återgår pumpen till femte skärmen i menyn Setup. Om **STOP** trycks in medan koden bekräftas, återgår pumpen till första sifferinmatningsskärmen.
OBS: Det går inte att ställa in användarkod om ingen huvudkod har ställts in. Om du vill bara ta bort användarkoden måste du använda **Cancel codes** för att ta bort både användarkoden och huvudkoden och sedan ställa in en ny huvudkod med **Set main code**.
OBS: Om du har ställt in en kod, men glömt bort den, går det fortfarande att komma åt skärmarna i menyn Setup för att ta bort koden eller återställa den till ett annat tresiffrigt nummer. Kontakta leverantören eller Watson-Marlows tekniska support för förbikopplingskoden.

Di, DiN

19.21 Avsluta



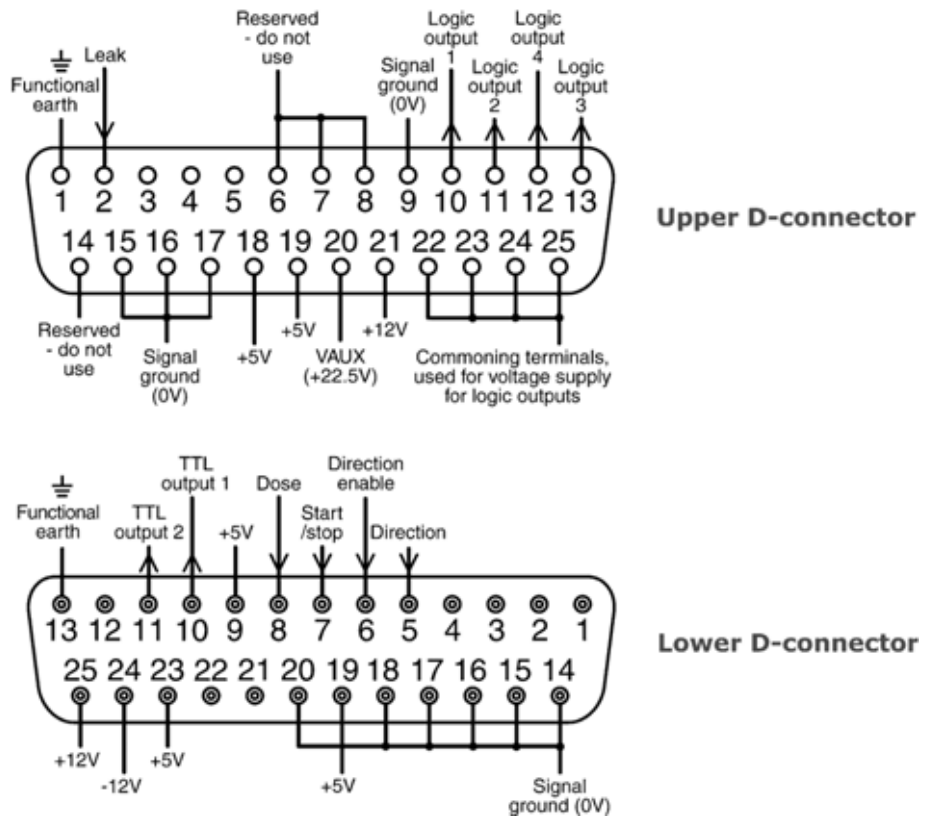
- Använd **upp-** eller **nedpilen** för att markera **Exit** i femte skärmen i menyn Setup. Tryck på **ENTER** för att bekräfta.
- Du kommer då tillbaka till huvudmenyn.

20 Inkoppling vid automatisk styrning

Di

20.1 IP31 Inkoppling vid automatisk styrning

Pumpen kopplas ihop med andra enheter med hjälp av tre D-kontakter på pumpens baksida. Det finns två 25-poliga D-kontakter. Den övre är en hane, den nedre en hona. Passande hon- och hankontakter, avstörda för EMC-kompatibilitet, måste lödas på sedvanligt sätt till skärmade kontrollkablar.



Rekommenderad styrkabel: 7 ledare 0,2 mm, 24AWG, skärmad, rund, upp till 25 trådar. Kabelskärmen ska jordas antingen via jordstiftet på D-kontakten (stift 1 på den övre 25-poliga D-kontakten (hane)) (stift 13 på den nedre 25-poliga D-kontakten (hona)), eller uttagets eller kontaktens metalldel.

Denna pump uppfyller alla EMC-kompatibilitetskrav upp till 25 m för den ovan beskrivna kabeltypen. Utanför detta avstånd är det användarens ansvar att säkerställa att pumpen fungerar säkert och tillförlitligt vid fjärrstyrning och automatisk styrning.

Bunta inte ihop styrkabeln och nätsladden.

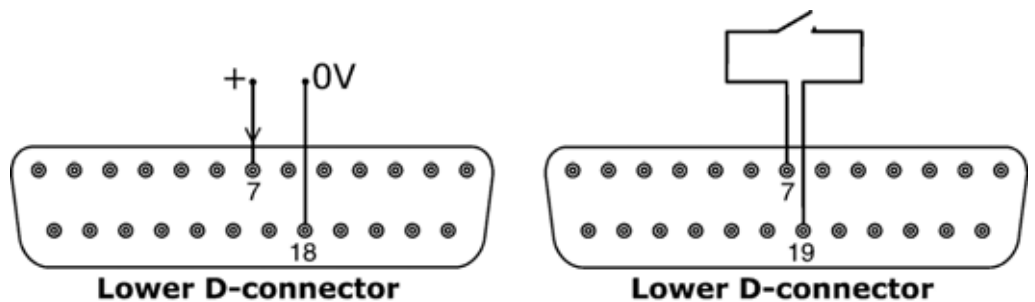
0 V-ledningarna på denna pump är isolerade från jord i huvudtransformatorn (flytande jord). Den kan kopplas ihop med isolerade 0 V- eller jordade 0 V-gränssnitt. TTL-utgångarna 1 och 2 (transistor-transistor-logik) som används här har två tillstånd: nominellt 0 V och 5 V, men i praktiken <0,4 V (<0,4 mA) och 2,4-5 V (<16 mA). De är inte lämpliga att driva reläer med. Om ett relä ska drivas med TTL-signalen, måste detta ske enligt beskrivningen under 20.1.5.1 *De logiska utgångarna 1-4*, nedan.



Lägg aldrig på nätspänning på D-kontakterna. Lägg de rätta signalerna på de stift som visas nedan. Begränsa signalerna till de värden som visas. Lägg inte spänning mellan andra stift. Permanent skada som inte täcks av garantin kan uppstå.

Di

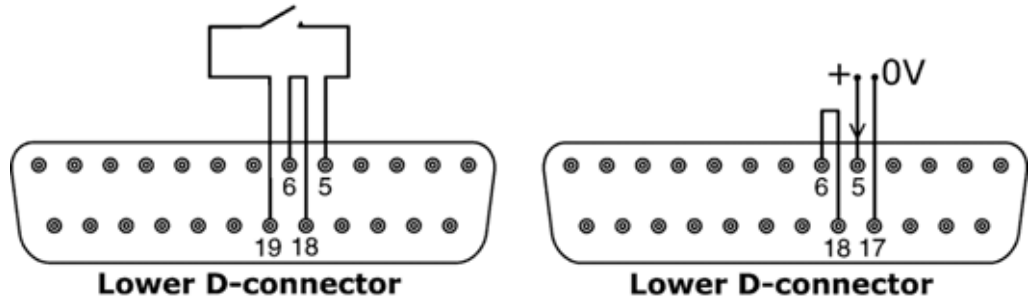
20.1.1 Ingång för start/stopp



Fjärrstyrd start/stopp: Anslut en fjärrstyrd switch mellan stift 7 och 19 på den nedre D-kontakten. Alternativt kan en logisk ingång läggas på stift 7 på den nedre D-kontakten, jord till stift 18. Hög ingång stoppar pumpen, låg ingång startar pumpen. Utan anslutning eller med kontakten öppen går pumpen (standardinställning). För att ändra eller ställa in riktningen på ingången kör/stopp, se 19.11 *Fjärrstopp* i menyn Setup.

Di

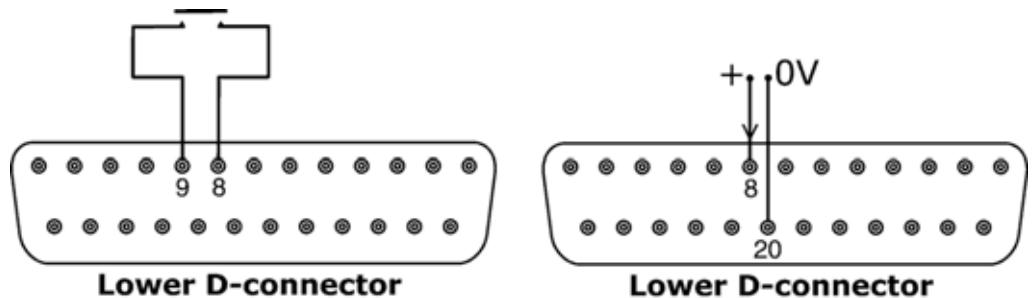
20.1.2 Ingång för riktning



För att aktivera möjlighet till riktningsskontroll och stänga av **riktningsknappen** på knappsatsen, koppla samman stift 6 och 18 på den nedre D-kontakten. Anslut en fjärrstyrd switch mellan stift 5 och 19 på den nedre D-kontakten. Öppen kontakt för medurs riktning, sluten kontakt för moturs riktning. Alternativt kan en logisk signal läggas på stift 5 på den nedre D-kontakten, jord till stift 17. Låg ingång för medurs riktning, hög ingång för moturs riktning. Utan anslutning har pumpen medurs riktning (standardinställning).

Di

20.1.3 Doseringsingång

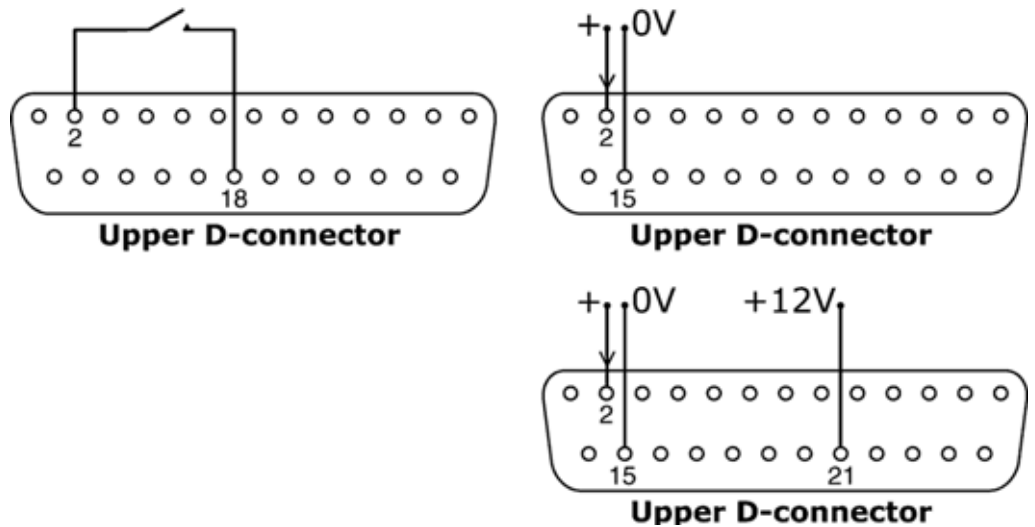


Anslut en momentan switch som en fot- eller en handomkopplare mellan stift 8 och 9 på den nedre D-kontakten. Slut kontakten för att påbörja doseringen. Denna ingång är kontaktstudseliminerad via program och fungerar på samma sätt som andra fjärrstyrda ingångar, såsom med 5 V till 24 V logik som ovan, med stift 8 som ingång och stift 20 som 0 V (nedre D-kontakten).

OBS: Denna ingång är kontaktstudseliminerad via program, så signalen kan vara antingen momentan eller bibehållas under dosen. Om den bibehålls, måste signalen tas bort före nästa dos.

OBS: Anslut bara en pump till en switch. Om flera pumpar måste startas samtidigt ska multipla poler användas och varje krets isoleras.

20.1.4 Ingång för läckagedetektering



Anslut en fjärransluten enhet för läckdetektering mellan stift 2 och 18 på den övre D-kontakten. Sluten krets indikerar läckage. Alternativt kan en logisk ingång läggas på stift 2 på den övre D-kontakten, jord till stift 15. Hög ingång indikerar ett läckage. Anslut en Watson-Marlow läckagedetektor på samma sätt, ta 12 V för att strömförsörja den från stift 21 på den övre D-kontakten.

Anslut kabeln från en Watson-Marlow läckagedetektor för slangövervakning enligt följande:

Färg för slang- övervakningsledning	Stiftnummer, övre D-kontakten
Blå	15
Gul	2
Röd	21

OBS: Använd enbart slangövervakningsutrustning ur Watson-Marlow 520-serien.

Viktigt: utgångar för pumpstatus

Alla fyra utgångarna kan konfigureras i programmet för ett antal olika parametrar: se 19.10 *Utgångar* under Inställningar.

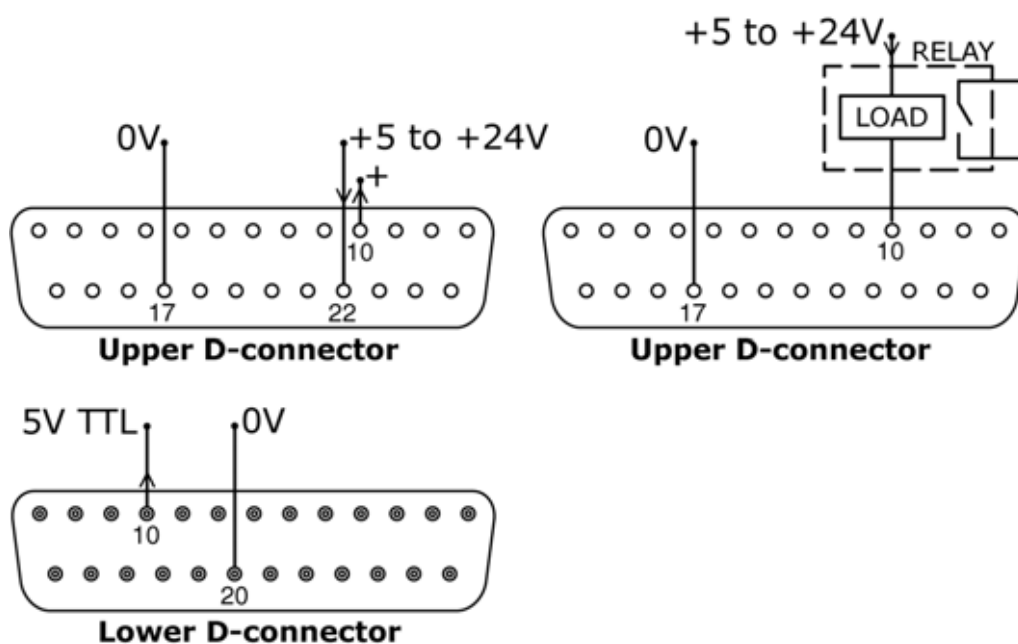
Utgångarna 1 och 2 är tillgängliga samtidigt från den övre och den nedre D-kontakten. Utgångarna från den nedre D-kontakten är bakåtkompatibla med 505U-pumpar. De arbetar enbart med 5 V TTL-logik.

All fyra utgångar som finns tillgängliga från den övre D-kontakten har öppen kollektor.

Genom att lägga på en positiv spänning på maximalt 24 V till stift 22 på den övre D-kontakten, kommer samtliga utgångar från kontakten att ha denna spänning: Stift 22 är sammankopplat med stift 23, 24 och 25. Tänk på att spänningsmatningen har tillräcklig kapacitet för att driva alla laster som kopplas in på utgångarna. **Viktigt: Den totala belastningen för de fyra logiska utgångarna får inte överskrida 50 mA.**

Di

20.1.5.1 Logisk utgång 1



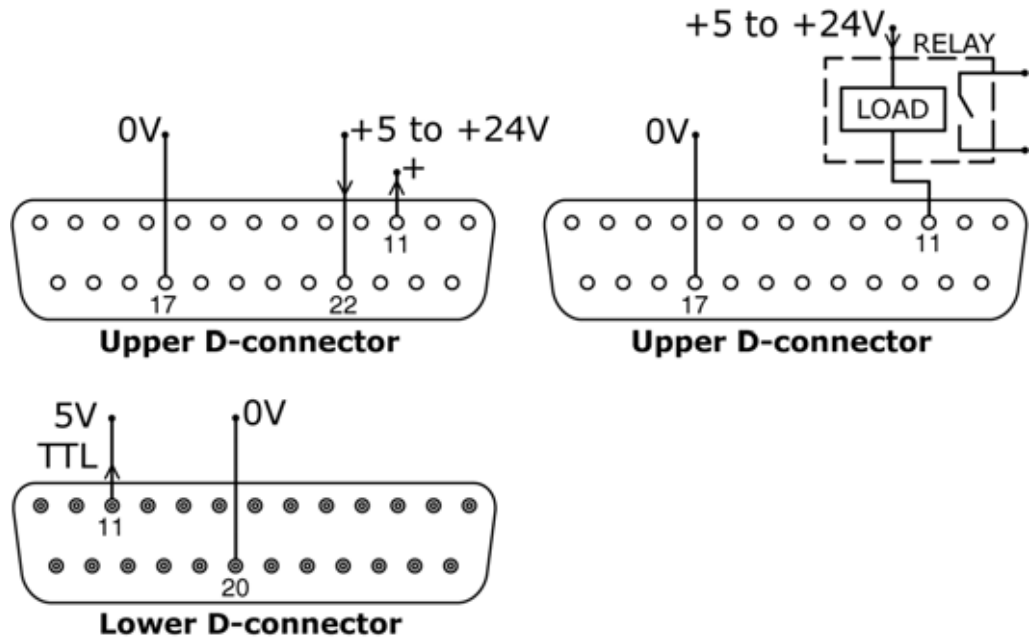
Utgång 1 tas från stift 10 på den övre D-kontakten, och beror på den logiska statusen på den funktion som är tilldelad Utgång 1. Alternativt kan en last, som exempelvis en reläspole, anslutas till stift 10, med jord till stift 17. Strömmen flyter genom kretsen beroende på den logiska statusen på den funktion som är tilldelad Utgång 1. Anslut inte någon enhet som kräver mer än 50 mA.

Dessutom finns Utgång 1 tillgänglig som en 5 V TTL-logisk signal på stift 10 på den nedre D-kontakten. Den ändrar status beroende på den logiska statusen på den funktion som är tilldelad Utgång 1. Anslut inte någon enhet som kräver mer än 1 TTL-last.

Som standard är Utgång 1 konfigurerad för att indikera statusen på Dos. Se 12 *Slå på pumpen för första gången*.

Di

20.1.5.2 Logisk utgång 2

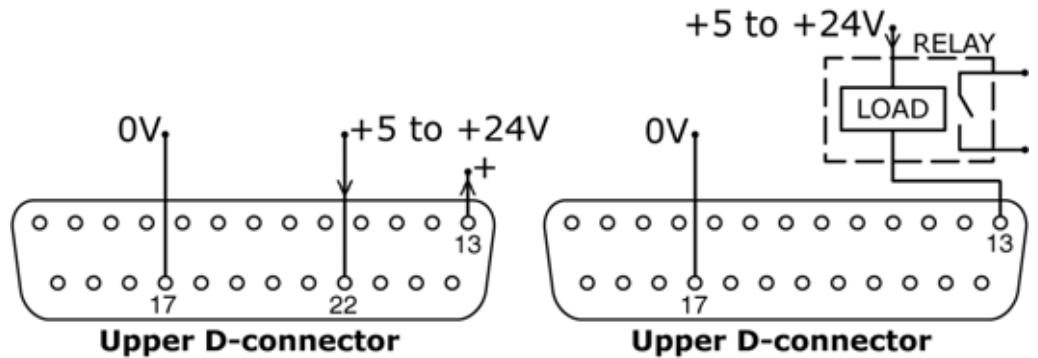


Utgång 2 tas från stift 11 på den övre D-kontakten, och beror på den logiska statusen på den funktion som är tilldelad Utgång 2. Alternativt kan en last, som exempelvis en reläspole, anslutas till stift 11, med jord till stift 17. Strömmen flyter genom kretsen beroende på den logiska statusen på den funktion som är tilldelad Utgång 2. Anslut inte någon enhet som kräver mer än 50 mA.

Dessutom finns Utgång 2 tillgänglig som en 5 V TTL-logisk signal på stift 11 på den nedre D-kontakten. Den ändrar status beroende på den logiska statusen på den funktion som är tilldelad Utgång 2. Anslut inte någon enhet som kräver mer än 1 TTL-last.

Som standard är Utgång 2 konfigurerad för att indikera Direction (riktning)-statusen. Se 12 *Slå på pumpen för första gången*.

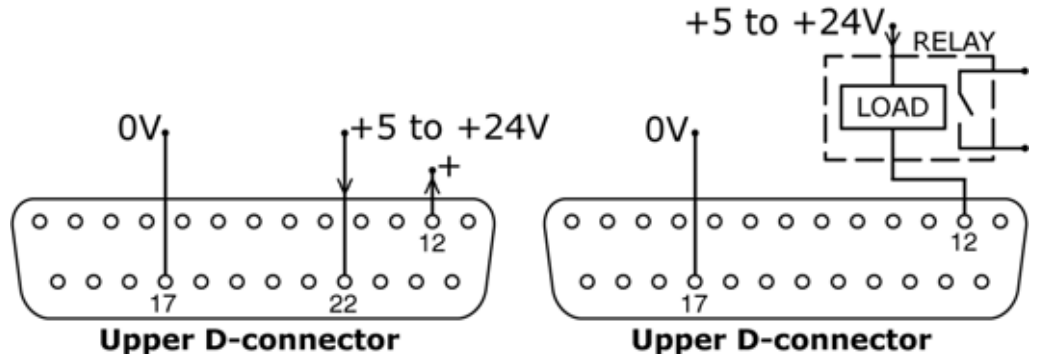
20.1.5.3 Logisk utgång 3



Utgång 3 tas från stift 13 på den övre D-kontakten, och beror på den logiska statusen på den funktion som är tilldelad Utgång 3. Alternativt kan en last, som exempelvis en reläspole, anslutas till stift 13, med jord till stift 17. Strömmen flyter genom kretsen beroende på den logiska statusen på den funktion som är tilldelad Utgång 3. Anslut inte någon enhet som kräver mer än 50 mA.

Som standard är Utgång 3 konfigurerad för att indikera statusen på Net/Man. Se 12 *Slå på pumpen för första gången*.

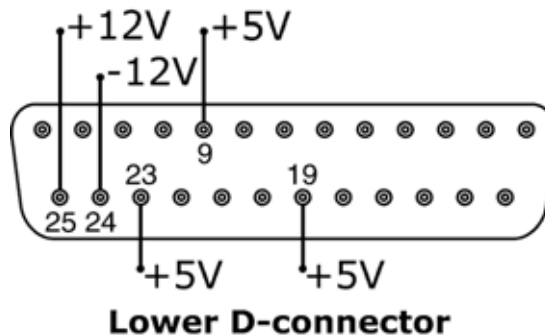
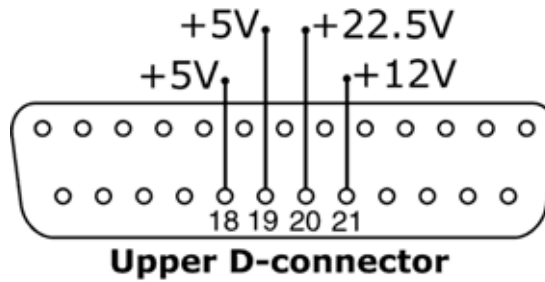
20.1.5.4 Logisk utgång 4



Utgång 4 tas från stift 12 på den övre D-kontakten, och beror på den logiska statusen på den funktion som är tilldelad Utgång 4. Alternativt kan en last, som exempelvis en reläspole, anslutas till stift 12, med jord till stift 17. Strömmen flyter genom kretsen beroende på den logiska statusen på den funktion som är tilldelad Utgång 4. Anslut inte någon enhet som kräver mer än 50 mA.

Som standard är Utgång 4 konfigurerad för att indikera General alarm (allmänt larm)-statusen. Se 12 *Slå på pumpen för första gången*.

20.1.6 Matningsspänningar



I tabellen nedan är "Max load" den högsta totala belastningen på varje matning, oavsett antalet anslutningar.

Likströms-spänning	Max-belastning	Nedre D	Övre D	Typisk användning
+5 V	10 mA	9, 19, 23	18, 19	Spänningsmatning för ingångar med fjärrkopplare. Möjlig spänningsmatning för utgångar om endast 5 V krävs. Stift 9 används specifikt för fotreglage/handreglage
+12 V	10 mA	25	21	Möjlig spänningsmatning för ingångar med fjärrkopplare. Möjlig spänningsmatning för utgångar. Spänningsmatning för Watson-Marlow slangläckagedetektor. Delspänningsmatning (-12 V krävs också) för Watson-Marlow lägesavkännare.
-12 V	10 mA	24	—	Delspänningsmatning (+12 V krävs också) till Watson-Marlow lägesavkännare.
+22,5 V	—	—	20	Spänningsmatning till 520N avspolningsbar modul. Använd inte denna.
+10 V	—	21	—	Referensspänning för fjärrstyrd varvtalsreglering med potentiometer. Använd inte denna som allmän matningsspänning.

OBS: Alla likspänningsmatningar är stabiliserade utom +22,5 V.

20.2 IP66 Inkoppling vid automatisk styrning

Pumpen kopplas ihop med andra enheter med hjälp av skruvkontakter inom den vattentäta modulen 520N på pumpens baksida. Lämpliga kablar måste ledas in i modulen genom en eller flera av de vattentäta kabelgenomföringarna och anslutas korrekt. Modulen måste avlägsnas för att detta ska kunna ske.



Det är viktigt att kontrollera pumpens spänningsinställning för att säkerställa att den passar strömtillförseln. Spänningsväljaren sitter på baksidespanelen på drivenheten. Modulen måste avlägsnas (och monteras igen) för att detta ska kunna kontrolleras.

20.2.1 Demontering och montering av modulen 520N

För att demontera den vattentäta modulen 520N:

Modulen är fäst på baksidan av drivenheten med sex försänkta M5x12 Pozidrivskruvar i rostfritt stål.



- Ta bort de sex skruvarna med hjälp av en lämplig stjärnmejsel. Lämna skruven överst i mitten till sist. Även när alla skruvarna har tagits bort kan tätningsremsan göra att modulen är fäst vid enheten. Om så är fallet lossnar den om du knackar lätt på den. Använd inte något verktyg för att bända loss den.
- Tätningremsan ska ligga kvar i kanalen på modulens yta. Skyddet till den genomskinliga på/av-brytaren ska ligga kvar i flänsen på modulens yta. Kontrollera att tätningen och det genomskinliga skyddet till på/av-brytaren är hela. Om något är skadat måste detta bytas ut för att enheten ska vara tät.

- Koppla vid behov ur de två 25-poliga D-kopplingarna som ansluter modulen till pumpenheten. Avlägsna vid behov modulens jordanslutning från baksidan av enheten. Men kabeln är tillräckligt lång för att modulen ska kunna lutas bakåt så att du kommer åt kretskortet inuti och på baksidan av enheten.

För att montera den vattentäta modulen 520N igen:



- Kontrollera att säkringen i säkringshållaren (inringad) i mitten av kopplingsplattan inte behöver bytas ut. Kontrollera att spänningsväljaren är korrekt inställd för din strömförsörjning.
- Kontrollera att tätningens remsa (här i vitt för tydlighets skull) ligger helt i kanalen på modulens yta.
- Anslut modulens jordkabel. Montera igen och skruva åt skruven med momentet 2 Nm.
- Skjut in honanslutningen (den övre) och hananslutningen för D-kontakterna på motsvarande ställen på baksidan av enheten.
- Håll modulen på plats och var noga med att inte skada tätningen eller klämma jordkabeln eller bandkabeln till D-kontakten. Skruva fast de sex skruvarna (skruven överst i mitten först). Skruva åt med momentet 2,5 Nm.

OBS: Kontrollera att modulen 520N alltid är korrekt ansluten med alla sex skruvarna. Utan modulen och skruvarna kan skruvhålen korrodera och skyddet IP66 (NEMA4X) kanske inte fungerar.

20.2.2 Inkoppling

Det är användarens ansvar att säkerställa att pumpen fungerar säkert och tillförlitligt vid fjärrstyrning och automatisk styrning.

0 V-ledningarna på denna pump är sammankopplade och isolerade från jord i huvudtransformatorn (flytande jord). Den kan kopplas ihop med isolerade 0 V- eller jordade 0 V-gränssnitt.

Kabeln går in i modulen via upp till fyra vattentäta kabelgenomföringar. Dessa kan monteras i stället för tätningsskruvarna som är monterade på baksidan av modulen under transport.



Antalet genomföringar som behövs beror på antalet anslutningskablar som behövs och installatörens behov. Som standard medföljer fyra M16-kabelgenomföringar med pumpen.

Rekommenderade ledare för kontrollkabeln för kopplingsplintarna: metriskt = 0,14 kvadratmm - 2,5 kvadratmm fast och 0,14 kvadratmm - 1,5 kvadratmm i trådar. USA = 26AWG - 14AWG fast och 26AWG - 16AWG i trådar. Kabel: cirkelformad. Största/minsta ytterdiameter för att säkerställa tätning när den löper genom en standardgenomföring: 9,5 mm-5 mm. **Kabeltvärsnittet måste vara cirkelformat för att säkerställa en tätning.**

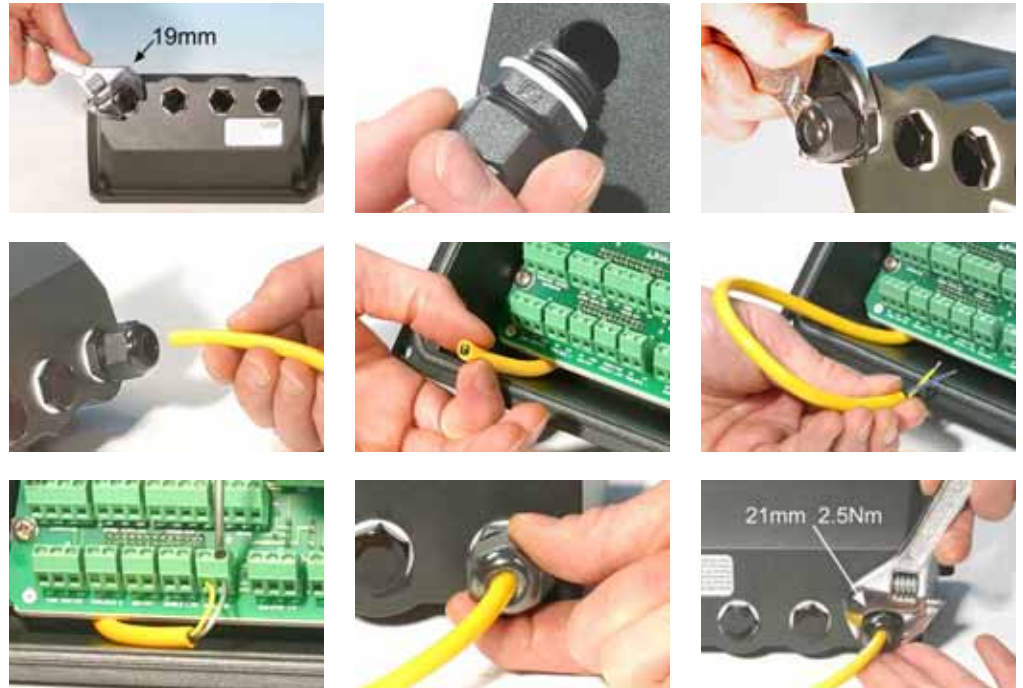
För EMC-skydd ska en skärmad kontrollkabel användas. Skärmningen ska vara avslutad i en av pcb-monteringskruvarna eller till det intilliggande flatstiftet (om sådant är monterat).

För förbättrad EMC-skydd i extremt bullriga miljöer kan en skärmad kabel användas tillsammans med vattentäta EMC-kabelgenomföringar av metall. Dessa måste vara jordade i modulen genom att du lägger till en M16 x 1,5 mutter med räfflade kanter för att säkerställa korrekt kontakt med insidan av modulen. Det är nödvändigt att ta bort modulens kretskort för att komma åt insidan av modulen. Den hålls på plats med två skruvar som kan tas bort och skruvas i igen med en stjärnmejsel. Vidta de vanliga försiktighetsåtgärderna vad gäller statisk elektricitet vid hantering av tryckt kretskort.

Lämpliga kablar för allmän användning: 300 V med PVC-mantel med extra hög kvalitet som är fuktbeständiga och inte lättantändliga.

Lämpliga kablar för industriell användning: 300 V extra förstärkt kontakt av polyuretan som är beständig mot olja, bränsle, lösningsmedel och vatten.

Det kan vara något ohanterligt att koppla en kabel med fler än 8 ledare. Endast två visas i illustrationerna här, för tydlighetens skull.

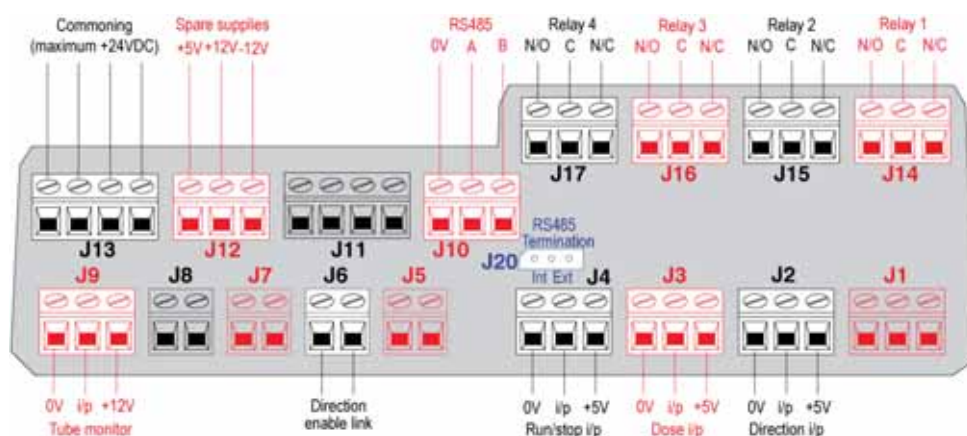


- Använd en 19 mm blocknyckel för att skruva loss tätningssluggen. Kasta bort tätningssluggen av nylon.
- Skruva i en av de medföljande M16 x 1,5 kabelgenomföringarna i stället för sluggen. Använd den nya tätningssluggen av nylon som medföljer. Skruva fast genomföringen med momentet 2,5 Nm för att säkerställa tätning. Använd en 21 mm skruvnyckel. Om en annan genomföring används måste den vara vattentät mot IP66.
- Lossa hylsan till genomföringen (ta inte bort den) och skjut in kabeln genom genomföringen. När den har passerat genom genomföringen fortsätter du att skjuta igenom kabeln.
- Insidan av modulen är formad för att styra kabeln förbi det tryckta kretskortet på insidan. Fortsätt att mata in tillräckligt med kabel för att du ska kunna gripa om den med fingrarna.
- Dra ut tillräckligt med kabel så att den når de kontakter som krävs. Låt den vara lite slak.

- Skala av kabeln så mycket som behövs och ta bort 5 mm av isoleringen från ledarna. Ingen förtinning eller ändsko krävs. **OBS:** Om en mycket stel kabel eller en kabel med stor diameter används kan det vara lämpligt att skala av ytterskalet innan kabelns kardeler leds genom genomföringen. För att tätningen ska fungera måste dock kabelns ytterskal vara oskadat i genomföringen när den dras åt.
- Tvinna en lämplig längd av kabelskärmningen. Lossa en av pcb-skruvarna och snurra skärmningen runt den. Dra åt skruven igen. Alternativt kan du fästa kabelskärmningen till det intilliggande flatstiftet (om sådant finns).
- Skjut in den avskalade kabeln i det fyrkantiga hålet i anslutningen. När kabeln är helt inskjuten skruvar du åt skruven så att kabeln hålls på plats.
- När alla kablar finns på plats använder du en 21 mm nyckel för att skruva åt hylsan till genomföringen. Använd momentet 2,5 Nm för att tätningen ska fungera. Alternativt kan du skruva åt genomföringen så hårt det går med handen. Därefter använder du en nyckel och skruvar åt den ytterligare ett halvt varv.

OBS: Bunta inte ihop styrkabeln och nätsladden.

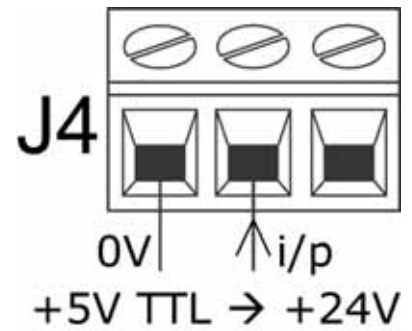
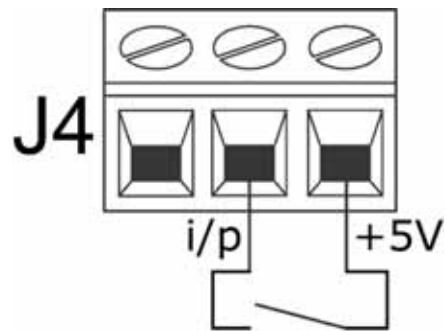
Pcb-anslutningar till den vattentäta modulen 520N:



Lägg aldrig på huvudström på kopplingspunkterna inom modulen 520N. Lägg de rätta signalerna på de kopplingspunkter som visas nedan. Begränsa signalerna till de värden som visas. Lägg inte spänning mellan andra kopplingspunkter. Permanent skada som inte täcks av garantin kan uppstå. Högsta märkdata på reläkontakterna för denna pump är 30 V DC. Högsta belastning är 30 W. **OBS: Även lämplig för lägre effekt: dvs 1 mA vid minst 5 VDC.**

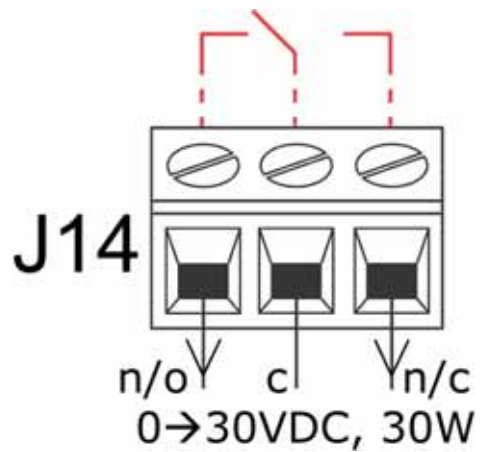
Typiska kopplingar

Ingångar



Start/stopp och andra lägesväxlande kommandon kan switchas, ovan, eller utföras med en logisk signal, ovan til höger.

Utgångar

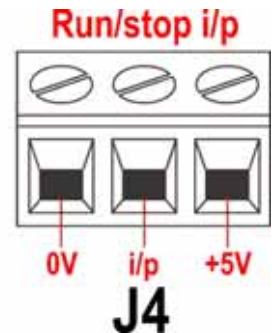


Reläutgång 1, med intern konfigurering angiven i rött

DiN

20.2.3 Ingång för start/stopp

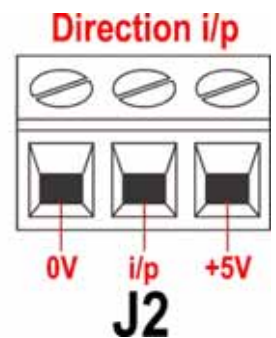
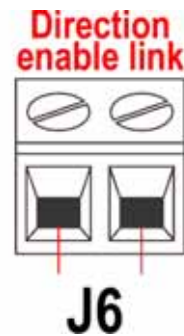
Fjärrstyrd start/stopp: anslut en fjärrbrytare mellan kopplingspunkten **i/p** och **+5 V** för anslutningen Run/stop i/p (start/stopp i/p) (J4). Alternativt kan en logisk ingång läggas på kopplingspunkten **i/p** med jord till kopplingspunkten **0 V**. Hög ingång stoppar pumpen, låg ingång startar pumpen. Utan anslutning eller med kontakten öppen går pumpen (standardinställning). För att ändra eller ställa in riktningen på ingången kör/stopp, se 19.11 *Fjärrstopp* i menyn Setup.



DiN

20.2.4 Ingång för riktning

För att aktivera möjlighet till riktningsskontroll och stänga av **riktningsknappen** (skift, 1) på knapp-satsen, koppla samman kopplingspunkterna för anslutningen för ingångsaktivering (J6). **Viktigt: Lägg inte på någon som helst spänning på riktningssingången** (J6). Anslut en fjärrbrytare mellan kopplingspunkten **+5 V** och **i/p** på anslutningen för riktningssingången (J2). Öppen kontakt för medurs riktning, sluten kontakt för moturs riktning. Alternativt kan en logisk signal läggas på kopplingspunkten **i/p** och **0 V** för riktningssingången (J2). Låg ingång för medurs riktning, hög ingång för moturs riktning. Utan anslutning har pumpen medurs riktning (standardinställning).

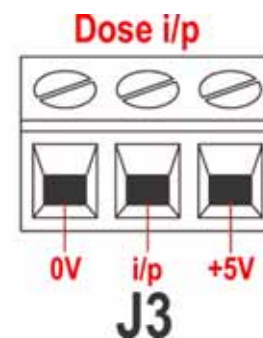


20.2.5 Doseringsingång

Anslut en momentan kontakt, t.ex. ett fot- eller handreglage, mellan kopplingspunkten **5 V** och **i/p** på anslutningen för dosering (J3). Slut kontakten för att påbörja doseringen. Denna ingång är kontaktstudseliminerad via program och fungerar på samma sätt som andra fjärrstyrda ingångar, såsom med 5 V-till-24 V-logik som ovan, med kopplingspunkterna **i/p** och **0 V**.

OBS: Denna ingång är kontaktstudseliminerad via program, så signalen kan vara antingen momentan eller bibehållas under dosen. Om den bibehålls, måste signalen tas bort före nästa dos.

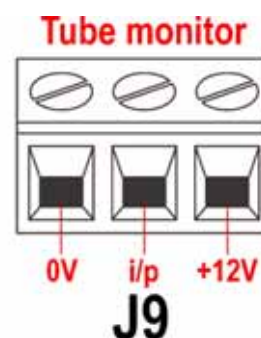
OBS: Anslut bara en pump till en switch. Om flera pumpar måste startas samtidigt ska multipla poler användas och varje krets isoleras.



20.2.6 Ingång för läckagedetektering

Anslut en fjärrdetekteringsanordning mellan kopplingspunkten **+12 V** och **i/p** på slangövervakningsanslutningen (J9). Sluten krets indikerar läckage. Alternativt kan en logisk ingång läggas på kopplingspunkten **i/p** med jord till kopplingspunkten **0 V**. Hög ingång indikerar ett läckage. Anslut kabeln från en Watson-Marlow läckagedetektor för slangövervakning enligt följande:

Färg för slangövervakningsledning	520N-modul
Blå	Anslutning J9 0V
Gul	Anslutning J9 i/p
Röd	Anslutning J9 +12 V
Avsluta skärmen i modulen 520N med en 360° EMC-genomföring vid behov. Se 20.2.2 <i>Inkoppling</i> .	



OBS: Använd enbart slangövervakningsutrustning ur Watson-Marlow 520-serien.

Viktigt: utgångar för pumpstatus

Utgångarna 1-4 är tillgängliga som enpoliga omkopplingsreläkontakter: Relä 1, 2, 3 och 4. Anslut till de normalt öppna eller normalt stängda kontakterna för reläet efter behov och konfigurera pumpens programvara därefter. Se 19.10 *Utgångar*.

OBS: Högsta märkdata på reläkontakterna för denna pump är 30 V DC. Högsta belastning är 30 W.

OBS: Även lämplig för lägre effekt: dvs 1 mA vid minst 5 VDC.

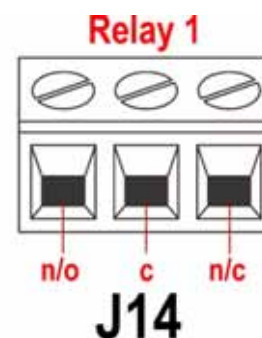
DiN

20.2.7 Utgångarna 1, 2, 3, 4

OBS: Relä 1 (J14) visas här. Relä 2, Relä 3 och Relä 4 (J15, J16 och J17) fungerar identiskt.

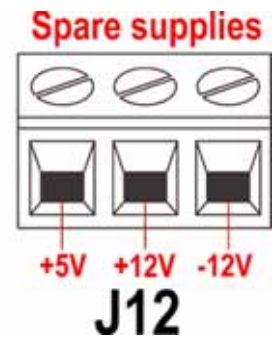
Anslut instrumentet vid kopplingspunkten **c** (common - gemensam) om den valda reläanslutningen och antingen kopplingspunkten **n/c** eller **n/o** (normalt sluten eller normalt öppen) krävs. Konfigurera pumpens programvara därefter. Se 19.10 *Utgångar*.

Som standard är Relä 1 konfigurerat för att ange status för Run/Stop (start/stopp), Relä 2 för att ange riktningstatus; Relä 3 för att ange status för Automatisk/manuell och Relä 4 för att indikera status för General alarm (allmänt larm). Se 12 *Slå på pumpen för första gången*.



20.2.8 Matningsspänningar

En lämplig spänningsmatning är tillgänglig vid behov på varje anslutning. Dessutom kan matning dras från reservmatningsanslutningen (J12).



Likströms-spänning	Maxbelastning	Typisk användning
+5 V	10 mA	Spänningsmatning för ingångar med fjärrkopplare. Möjlig spänningsmatning för utgångar om endast 5 V krävs.
+12 V	10 mA	Möjlig spänningsmatning för ingångar med fjärrkopplare. Möjlig spänningsmatning för utgångar. Spänningsmatning för Watson-Marlow slangläckagedetektor. Delspänningsmatning (-12 V krävs också) för Watson-Marlow lägesavkännare.
-12 V	10 mA	Delspänningsmatning (+12 V krävs också) till Watson-Marlow lägesavkännare.
+10 V (från J7)		Referensspänning för fjärrstyrd varvtalsreglering med potentiometer. Använd inte denna som allmän matningsspänning.

OBS: Alla DC-matningar är stabiliserade.

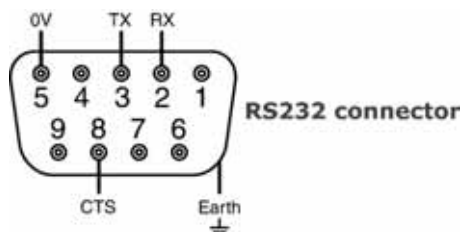
21 Styrning och drift via nätverk

Di

RS232-styrning

Nätverksstyrning med RS232 är möjlig via en 9-stifts D-kontakt som kopplas enligt nedan.

RS232 är det läge som används för att pumpen ska kunna styras av datorer och annan utrustning för processtyrning. Lägen kan styra alla funktioner i pumpen och skicka tillbaka data till processtyrningen för drift med sluten slinga. Upp till 16 pumpar kan styras individuellt.

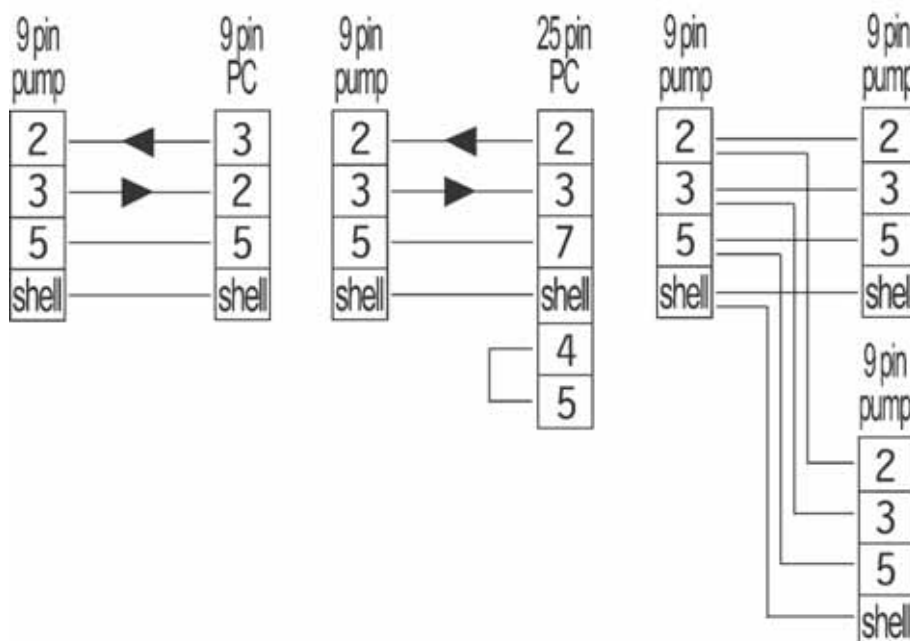


Rekommenderad styrkabel: 7 ledare 0,2 mm, 24AWG, skärmad, rund, upp till 4 trådar. Kabelskärmen ska vara jordad genom metalldelen av höljet.

Denna pump uppfyller alla EMC-kompatibilitetskrav upp till 3 m för den ovan beskrivna kabeltypen. Utanför detta avstånd är det användarens ansvar att säkerställa att pumpen fungerar säkert och tillförlitligt vid fjärrstyrning och automatisk styrning.

0 V-ledningarna på denna pump är isolerade från jord i huvudtransformatorn (flytande jord).

Grundläggande om RS232-kablar



RS232-inställningar

Baud	Ställ in i Setup, Baud. Fabriksinställningen är 9 600	Parity	Inget
Stop bits	2	Handshake	Inget
Data bits	8	Auto echo	På

Stift	Funktion	Stift	Funktion
1	—	6	—
2	RX (datamottagning)	7	—
3	TX (datasändning)	8	CTS (clear to send (klar att sända)). Active = low (aktiv = låg)
4	—	9	—
5	OV	Skal	Jord

OBS: CTS-anslutningen till stift 8 är frivillig, för användning när feltillstånd krävs.

Att aktivera nätverksdrift

Kontrollera att pumpen är klar att köra innan nätverksstyrning väljs. Fjärrstyrningssignaler kan starta pumpen utan förvarning.



- Använd **upp-** eller **nedpilen** för att markera **Network** i huvudmenyn. Tryck på **ENTER** för att bekräfta.
- Pumpen går in i nätverksläge (RS232) och är under nätverksstyrning.
- Automatisk återstart kopplas till och pumpen visar (!)-ikonen.
- De enda aktiva knapparna är **STOP** och **skift, 9 (INFO)**.
- Fjärrstopp, Net/man, riktningssaktivering och riktningssingångar är inte aktiva. Läckage- och dosingångarna är aktiva. Se 23.1 *Felkoder*.
- Alla utgångar för pumpstatus är aktiva.

Att stänga av nätverksdrift

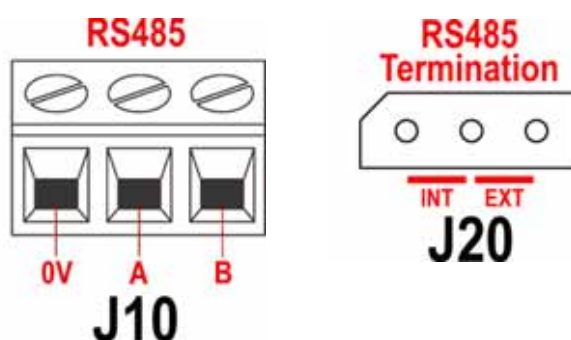
- När **STOP** trycks ner visas tre alternativ: **Continue** (fortsätt), **Manual** (manuell) och **Menu** (meny). Använd **upp-** eller **nedpilen** för att göra ditt val och tryck på **ENTER** för att bekräfta valet.
 - Om du väljer **Continue** går pumpen tillbaka till nätverksläge (RS232).
 - Om du väljer **Manual** återgår pumpen till manuell drift och upprätthåller varvtal och driftstatus från sin tidigare körning i nätverksläge. Se 18 *Manuell drift*.
 - Om du väljer **Menu** visas huvudmenyn (se 14 *Huvudmeny*).

Nödstopp

- I nödfall, tryck på **STOP**-knappen. Pumpen stoppar och visar en avbrottskärm där du kan välja **Continue** (fortsätt) för att återgå till nätverksstyrning, **Manual** (manuell) för att ställa in pumpen på manuell styrning (se 18 *Manuell drift*) eller **Menu** för att visa huvudmenyn (se 14 *Huvudmeny*). Använd **upp-** eller **nedpilen** för att göra ditt val och tryck på **ENTER** för att bekräfta valet.

DiN

RS485-styrning



Anslut din nätverkslänk till J10 med hjälp av en skärmd tvinnad parkabel: A till A, B till B, skärm till 0 V. Kontrollera att pumpen är konfigurerad för att användas med nätverksstyrning. Mer än en pump kan styras med samma RS485-signal: anslut alla pumpar parallellt. Se 21 *Styrning och drift via nätverk*.

J20 måste byglas korrekt för att RS485-styrningen ska fungera korrekt. Montera bygeln från en enstaka pump eller från sista pumpen på en nätverkslina i läget markerat INT på blocket, montera bygeln från alla andra pumpar på nätverkslinan i läget markerat EXT på blocket.

RS485-inställningar

Baud	Ställ in i Setup, Baud. Fabriksinställningen är 9600	Parity	Inget
Stop bits	2	Handshake	Inget
Data bits	8	Auto echo	På

Att aktivera nätverksdrift

Kontrollera att pumpen är klar att köra innan nätverksstyrning väljs. Fjärrstyrningssignaler kan starta pumpen utan förvarning.



- Använd **upp-** eller **nedpilen** för att markera **Network** i huvudmenyn. Tryck på **ENTER** för att bekräfta.
- Pumpen går in i nätverksläge (RS485) och är under nätverksstyrning.
- Automatisk återstart kopplas till och pumpen visar (!)-ikonen.
- De enda aktiva knapparna är **STOP** och **skift, 9 (INFO)**.
- Fjärrstopp, Net/man, riktningssaktivering och riktningssingångar är inte aktiva. Läckage- och dosingångarna är aktiva. Se 23.1 *Felkoder*.
- Alla utgångar för pumpstatus är aktiva.

Att stänga av nätverksdrift

- När **STOP** trycks ner visas tre alternativ: **Continue** (fortsätt), **Manual** (manuell) och **Menu** (meny). Använd **upp-** eller **nedpilen** för att göra ditt val och tryck på **ENTER** för att bekräfta valet.
 - Om du väljer **Continue** går pumpen tillbaka till nätverksläge (RS485).
 - Om du väljer **Manual** återgår pumpen till manuell drift och behåller varvtal och driftstatus från sin tidigare körning i nätverksläge. Se 18 *Manuell drift*.
 - Om du väljer **Menu** visas huvudmenyn (se 14 *Huvudmeny*).

Nödstopp

- I nödfall, tryck på **STOP**-knappen. Pumpen stoppar och visar en avbrottskärm där du kan välja **Continue** (fortsätt) för att återgå till nätverksstyrning, **Manual** (manuell) för att ställa in pumpen på manuell styrning (se 18 *Manuell drift*) eller **Menu** för att visa huvudmenyn (se 14 *Huvudmeny*). Använd **upp-** eller **nedpilen** för att göra ditt val och tryck på **ENTER** för att bekräfta valet.

21.1 Kommandosträngar för RS232 och RS485

Kommando	Parametrar	Betydelse
nCA	-	Radera LCD-skärmen
nCH	-	Återställ markören till utgångsläget
nDO	xxxxxxxxxx <,yyyyy>	Ställ in och kör en dos xxxxxxxxxxxx tachopulser, med extra dropp av yyyyy (maximalt 11 000) tachopulser. Se not 2
nTC	-	Nollställ räkneverket för ackumulerad tachometer
nSP	xxx,x	Ställ in varvtalet på xxx,x varv/min
nSI	-	Öka varvtalet med 1 varv/min
nSD	-	Minska varvtalet med 1 varv/min
nGO	-	Starta körning
nST	-	Stoppa körning
nRC	-	Ändra rotationsriktning
nRR	-	Ställ in rotationsriktningen på medurs
nRL	-	Ställ in rotationsriktningen på moturs
nRS	-	Återställa status. Se not 1
nRT	-	Återställ räkneverket för ackumulerad tachometer
nW	[rad 1]~[rad 2]~ [rad 3]~[rad 4]@	Visa text på 1 till 4 rader med ~ som radavgränsare. Avslutas av tecknet @. Se not 3
nZY	-	Återställ 0 för stoppad eller 1 för körning
nPD	a,b,c,d,e,f,g,h,i,j	Program dose. Se not 5
nPD?	520Di,*,#, a,b,c,d,e,f,g,h,i,j	Ifrågasätt dosparametrar. Se not 9
nPA	-	Ifrågasätt alla dosparametrar. Se not 8
nCC	-	Nollställ batchräkningen
nSC	-	Svarar med cccc ! Detta är antalet avslutade doser som startats med RP-kommandot sedan senaste PD-kommandot
nRP	-	Kör den programmerade dosen och räknar upp batchräkningen. Se not 9
nLP	xxxxxxxx	Ett sparad program kan hämtas från NVRAM. Programnamnet är en sträng med exakt 8 tecken. Ej använda platser måste fyllas med mellanslag (ASCII 32)
nCB	xx.xxx	Parametern är ett fixtal som motsvarar den nya kalibreringen i ml/varv
nD?	-	Rapporterar att sista hela dosen har doserats. Se not 11
nCF	####	Nytt dosvärde vid löpande kalibrering underkastat ±25%-regeln. Se not 12

Not 1: Status returneras till sändaren i följande format: [pumptyp] [ml/varv] [pumphuvud] [slangstorlek] [varvtal] [CW/CCW (medurs/moturs)] P/N [pumpnummer] [tachoräkneverk] [0/1 (stoppad/pågående)] !

Exempel: 520Di 15,96 520R 9,6MM 220,0 CW P/N 1 123456789 1 !

Not 2: Korrelationen mellan tachometerpulserna och motorns rotation är fast och utgör ett mätbart och absolut sätt att övervaka antalet varv i pumphuset - 10 982 pulser per varv. Med hjälp av den uppgiften kan man beräkna mängden doserat material, förutsatt att pumphuvudstypen och slangstorleken är kända.

Not 3: Om pumpens vartal ändras senare, visas skärmen i exemplet (siffrorna är endast som exempel) i 4 sekunder och går sedan tillbaka till att visa den kundinställda skärmen. 1 till 4 rader text kan skrivas med ~ radavskiljare och @ som slut på meddelandet. 1W520Di@ och 1W520Di~@ är alltså båda giltiga kommandon.



Not 4: I samtliga fall kan "n" var ett valfritt nummer från 1 till och med 64. Med undantag för symbolen # kan dessa användas som kommando för alla enheter, men inte tillsammans med kommandona CF, D, PA, PD?, RS, RT, SC, SS eller ZY, eftersom resultaten skulle bli osäkra.

Not 5: Samtliga dosparametrar krävs, utom att SG endast krävs för dosering enligt massa och kan variera i längd, åtskilda av komma. Saknade eller ogiltiga tecken får kommandot att slopas och ett felmeddelande visas i displayen. Se tabellen till höger för en förklaring av förväntade parametrar:

Parameter	Intervall	Betydelse
a	1-9 999	Antal doser
b	[A C]	Rotationsriktning: moturs eller medurs
c	0-999	Intervall i sekunder: t.ex. 1,0
d	0001-3 500	Pumpvarvtal: tiondelar av ett varv
e	0-5	Startramp skalfaktor
f	0-5	Slutramp: skalfaktor
g	0,0-1,0	Droppskydd: varv
h	0,001-9 999	Dosstorlek: t.ex. 10,00
i	[l m u g kg floz pts gals oz lb]	Dosenhet: liter, ml, µl, gram, kg, fluid ounces, pints, gallons, ounces, pounds
j	0,01-15	Specifik vikt: t.ex. 1,00

Not 6: Inget svar ges. Kommandot PD? ska ges för att säkerställa att kommandot är accepterat. Dessa värden blir det aktuella doseringsprogrammet, inställt i doseringsläge. Aktuella värden raderas. Kommandot nollställer batchräkningen.

Not 7: Detta kommando framkallar svaret 520Di*,#,a,b,c,d,e,f,g,h,i,j !, där * är pumphuvudstypen och # kalibreringsvärdet i ml/varv. De återstående parametrarna definieras ovan.

Not 8: Detta framkallar svaret P/P/P/P/P/P*,#,a,b,c,d,e,f,g,h,i,j ! för var och ett doseringsprogram som sparas på pump id = n. Strängens format är programnamnet på 8 tecken (teckenutfyllnad med mellanslag), följt av de normala parametrarna för ifrågasättande av dos, utan identifikation av pumptyp.

Not 9: Kördoskommandot startar ett doseringsprogram som ställs in med PD eller DO. Det kan också starta det aktuella doseringsprogram som ställts in i doseringsläge på knappsatsen. Normala dosstatusmeddelandet ger inte. I stället sänds som svar ett enda startmeddelande med följande format: P/N [id] [datum] [tid] Program Started !

Exempel: P/N 01 08.12.00 11.28.00 Program Started !

När en enstaka dos avslutats, räknas batchräkningen upp med ett.

Not 10: Om ett varvtalsändringskommando ges medan dosen är aktiv, träder inte ändringen i kraft förrän den pågående dosen har avslutats.

Not 11: Den givna dosen är ett värde i formatet ***** !

Exempel: 30,45 !

Not 12: Om ett värde ligger utanför ±25%-regeln, sänds ett felmeddelande tillbaka i en sträng som avslutas med !. Det existerande kalibreringsvärdet används.

22 Ansluta en dator

En dator kan anslutas till pumpen med en 9-stifts D-kontakt som kopplats enligt anvisningarna under Styrning och drift via nätverk. Se 21 *Styrning och drift via nätverk*.

OBS: Det finns ingen datorutmatning när pumpen är under nätverksstyrning.

23 Felsökning

Om pumpens skärm inte tänds när pumpen är påslagen, kontrollera följande:

- Kontrollera spänningsväljarens inställning på pumpens baksida.
- Kontrollera strömbrytaren på pumpens baksida.
- Kontrollera att pumpen har strömförsörjning.
- Kontrollera säkringen i säkringshållaren mitt på kopplingsplattan på pumpens baksida.
- Kontrollera i förekommande fall säkringen i kontakten.

Om pumpen går men det inte blir något flöde eller om flödet är litet, kontrollera följande:

- Kontrollera att slangen och rotorn finns i pumphuvudet.
- Kontrollera att det kommer fram flöde till pumpen.
- Kontrollera att slangen inte har sprickor eller är trasig.
- Kontrollera om ledningarna har snott sig eller är igensatta.
- Kontrollera att eventuella ventiler i ledningarna är öppna.
- Kontrollera att slangar med korrekt vägg tjocklek används.
- Kontrollera rotationsriktningen.
- Kontrollera att rotorn inte slirar mot drivaxeln.

23.1 Felkoder

Om ett internfel inträffar, blinkar ett felmeddelande i teckenfönstret. **OBS:** Felmeddelandena **Signal out of range** (signal utanför tillåtet intervall), **Over signal** (översignal), **No signal** (ingen signal) och **Leak detected** (läckage detekterat) ger information om typen av en extern signal. De blinkar inte.

Feltillstånd	Förslag till åtgärd
RAM write error (skrivfel till RAM)	Försök återställa genom att slå AV och PÅ strömmen. Eller kontakta support
RAM corruption (minnesfel i RAM)	Försök återställa genom att slå AV och PÅ strömmen. Eller kontakta support
OTP ROM error / corruption (fel/skada i OTP ROM)	Försök återställa genom att slå AV och PÅ strömmen. Eller kontakta support
OTP ROM read error (läsfel från OTP ROM)	Försök återställa genom att slå AV och PÅ strömmen. Eller kontakta support
Unknown pump type (okänd pumptyp)	Kontrollera gränssnittskortet och kablar. Försök återställa genom att slå AV och PÅ strömmen. Eller kontakta support
Display failure (displayfel)	Kontakta support
Wrong key-press (felaktig knapptryckning)	Gör om knapptryckningarna. Försök återställa genom att slå AV och PÅ strömmen.
Motor stalled (motorn blockerad)	Stoppa pumpen omedelbart. Kontrollera pumphuvud och slang. AV/PÅ kan återställa. Eller kontakta support
Tacho fault (fel på tacho)	Stoppa pumpen omedelbart. AV/PÅ kan återställa. Eller kontakta support
Speed error (varvtalsfel)	Stoppa pumpen omedelbart. AV/PÅ kan återställa. Eller kontakta support
Over current (för hög ström)	Stoppa pumpen omedelbart. Kontrollera systemet. AV/PÅ kan återställa. Eller kontakta support*
Over voltage (överspänning)	Stoppa pumpen omedelbart. Kontrollera spänningsväljaren. Kontrollera strömförsörjningen. AV/PÅ kan återställa. Eller kontakta support
Under voltage (för låg spänning)	Stoppa pumpen omedelbart. Kontrollera spänningsväljaren. Kontrollera strömförsörjningen. AV/PÅ kan återställa. Eller kontakta support
Watchdog error (övervakningsfel)	Försök återställa genom att slå AV och PÅ strömmen. Eller kontakta support
Over temperature (för hög temperatur)	Stoppa pumpen omedelbart. Stäng AV. Kontakta support
Leak detected (läckage detekterat). Kontrollera och återställ	Åtgärda orsaken till läckaget. Tryck på STOP för att återställa
Unrecognised key-press (oidentifierbar knapptryckning)	Gör om knapptryckningarna. Försök återställa genom att slå AV och PÅ strömmen. Eller kontakta support
Work overload (för hög belastning)	Stäng AV. Kontrollera strömförsörjningen. Kontrollera pumphuvud och slangar. Vänta 30 minuter. Påslag kan återställa. Eller kontakta support
Network not detected (Nätverk ej funnet)	Stäng AV. Kontrollera nätverket och anslutningarna. Eller kontakta support
RS232 fault (RS232 -fel)	Stäng AV. Kontrollera nätverket och anslutningarna. Eller kontakta support
RS232 lost (RS232 förlorad)	Stäng AV. Kontrollera nätverket och anslutningarna. Eller kontakta support
General error condition (allmänt fel)	Stäng AV. Kontakta support

* Problemet kan inträffa om minsta tillåtna dosstorleken (normalt ett halvt pumphuvudvarv) är inställd och/eller droppskydd är inställt. Prova i så fall följande:
a) Minska eller avaktivera droppskyddet. Se 16.1 *Ställa in ett doseringsprogram*
b) Öka dosstorleken. Se 16.1 *Ställa in ett doseringsprogram*
c) Om det inte går att ändra dose, prova med en mindre slangstorlek, kalibrera om pumpen och prova med en längre dos. Se 17 *Kalibrering*

Di, DiN

24 Underhåll av drivenhet

Det finns inga säkringar eller delar som användaren kan serva inuti denna pump (utom nätkabeln: se 10 *Anslutning av denna produkt till en strömförsörjning*). Enheten bör sändas till Watson-Marlow eller godkända agenter eller distributörer för service.

Di, DiN

25 Reservdelar till drivenhet

Utbytbar huvudsäkring, typ T2,5A H 250V 20 mm: FS0064	Fot: MN2507M
(520DiN) Modultätning: MN2516B	
(520DiN) Modulkretskort: MNA2069A	(520DiN) Skydd för modulomkopplare: MN2505M
(520DiN) Genomföringar: GR0056	(520DiN) Blindpluggar: GR0057
(520DiN) Blindplugg och kabelgenomföringstätning: GR0058	(520DiN) Ventil som knäpps fast: MN2513B

Di, DiN

Användningen av pumphuvudet är oberoende av skyddsklassningen. Skyddsklass eller drivenhetsmodell (520Di eller 520DiN) nämns inte i avsnittet om pumphuvuden i denna handbok.

26 Pumphuvud 505L

För att åtgärda den pulsation som vissa peristaltiska pumpar är behäftade med har Watson-Marlow utarbetat en princip med dubbla slangbanor med förskjutna tryckblock. Två slangar är då ur fas med varandra, så att toppen i pulsationen i ena kanalen sammanfaller med svackan i den andra.

505L har sex rostfria pumprullar och slangar av silikon eller Marprene med en innerdiameter på upp till 9,6 mm och en vägg tjocklek på 2,4 mm.

För de flesta doserings- och lågpulsationstillämpningar bör Watson-Marlows Y-slangelement användas. De är förformade till rätt längd för korrekt kombination av flödena, för att ge jämnast möjliga flöde.

Om du inte vill använda de särskilda dubbelslangelementen kan du med hjälp av en uppsättning på sex slanghållare använda pumphuvudet med antingen dubbla inloppsslangar (sugning) eller som ett (totalt separat) precisionspumphuvud med två kanaler.

26.1 Montering och demontering av pumphuvud 505L



Dra alltid ut nätsladden innan luckan öppnas eller någon demontering eller byte utförs i pumpen.

Montera och demontera pumphuvudet



- Smörj drivaxelstungan. Placera pumphuvudet centralt på drivenhetens framsida och vrid rotorn manuellt tills den skårade rotoraxeln kopplas in med drivaxelstungan. Se till att de båda kvarhållningsbultarna passar mot de övre och nedre hålen i drivytan.
- Använd en 10 ml-nyckel för att dra åt de kvarhållande bultarna till 3Nm.
- Sätt adaptorlocket över pumphuvudets bakplatta och de kvarhållande bulthuvudena. Tryck tills det knäpps på plats.
- Gör samma sak i motsatt ordning för att ta bort tryckblocket.

Montera ett påbyggnadspumphuvud

På framsidan av pumphuvudet 505L sitter en täckplåt som hålls fast med två skruvar. Den måste tas bort innan ett andra pumphuvud kan monteras.



- Lyft upp de båda spakarna på båda sidorna av pumphuvudet och ta bort tryckblocket.
- Tag ut de båda skruvarna som håller fast täckplåten på framsidan av det fasta pumphuvudet. En kort krysskruvmejsel är lämplig för detta. Ta bort täckplåten.
- Smörj den utstickande drivaxelstungan baktill på påbyggnadspumphuvudet och skåran på framsidan av det fasta pumphuvudet. Placera påbyggnadspumphuvudet så att tungan och skåran kopplas ihop och rikta upp påbyggnadspumphuvudets stomme med det första, fasta, pumphuvudets stomme. Sätt i de båda medföljande fästskruvarna för påbyggnadspumphuvudet på båda sidorna av påbyggnadspumphuvudet och dra åt dem. Sätt fast täckplåten på påbyggnadspumphuvudet med de båda skruvarna som tidigare höll fast täckplåten på det fasta pumphuvudet.
- Placera tryckblocken och fäst dem genom att stänga spakarna.

27 Isättning av slang 505L



Dra alltid ut nätsladden innan tryckblocket tas ut eller någon omplacering, uttagning eller service utförs på pumpen.

Anvisningar för isättning av slang ges här för de tre möjliga användningsmetoderna för pumphuvudet 505L.

För de flesta doseringstyper och för alla tillämpningar som kräver minimal pulsation, rekommenderas Watson-Marlows Y-slangelement av silikon. De är förformade till rätt längd och kombinerar två flöden som är ur fas till ett enda jämnt flöde. Elementen passar på de fastsättningsstift av bajonettyp som medföljer pumphuvudet.

I vissa fall kan det vara lämpligt att använda två separata inloppsslangar från källan till pumphuvudet. Detta är en god lösning om vätskan är särskilt trögflytande och det visat sig att flödet hålls tillbaka vid en enda inloppsslang, eller om pumpen befinner sig för långt bort från källtanken och går på högt varvtal. En uppsättning slanghållare kan erhållas från Watson-Marlow (se 30 *Reservdelar till pumphuvud 505L*) för stadig montering av dubbla inloppsslangar.

505L kan också användas som ett precisionspumphuvud med två kanaler och sex rullar för två helt separata slangar. Uppsättningen slanghållare består av två slanghållare för varje lämplig slangstorlek, så att både inlopps- och utloppssidan kan fästas. Det bör noteras att vid sådan användning har man inte fördelen av den utjämning som uppnås med två flöden som är ur fas, och därför kan det förekomma en viss variation i flöde mellan kanalerna. Denna variation kan hållas till ett minimum om inlopps- och utloppsslangarna har samma längd.

27.1 505L: Montera Y-slangelement

Vid användning av standardelement av vilken storlek som helst:



- Lyft upp de båda spakarna på båda sidorna av pumphuvudet och ta bort tryckblocket.
- Sträck slangelementet något och sätt det över svampstiften på båda sidorna av pumphuvudet.
- Sätt tillbaka tryckblocket och fäst den genom att stänga spakarna.

OBS: Om Pumpsil-element på 9,6 mm används, erhålls bäst resultat med ett High-flow-element: artikelnummer 913.AH96.K24. Slanghållare MNA0345A behövs för att hålla fast slangen på sugsidan av pumphuvudet.

Vid användning av ett High-flow-element på 9,6 mm:



- Lyft upp de båda spakarna på båda sidorna av pumphuvudet och ta bort slangbanan.
- Tag bort svampstiftet på sugsidan av pumpen genom att vrida det moturs ett kvarts varv och ta ut det. Tag inte bort stiftet på utloppssidan.
- Lägg elementet över rotorn med den mindre Y-kopplingen över slutstiftet på utloppssidan.
- Slanghållarna är märkta med den slangstorlek som de är avsedda för. Sträck elementet och fäst det stadigt med en 9,6 mm slanghållare på sugsidan av pumphuvudet i det fäste av bajonettyp där svampstiftet satt tidigare.
- Sätt tillbaka slangbanan och fäst den genom att stänga spakarna.

Överföringsslangar kan nu fästas på kopplingarna. På sugsidan ska slang med 12,7 mm innerdiameter användas.

27.2 505L: Använda dubbla slanginlopp

Man kan få bättre flöde om man monterar två inloppsslangar och använder en Y-koppling för jämnare flöde.



- Lyft upp de båda spakarna på båda sidorna av pumphuvudet och ta bort slangbanan.
- Tag bort svampstiftet på sugsidan av pumpen genom att vrida det moturs ett kvarts varv och ta ut det. Tag inte bort stiftet på utloppssidan.
- Montera två slangländer på de övre armarna på Y-kopplingen. Lägg montaget över rotorn med den Y-kopplingen över slutstiftet på utloppssidan.
- Det finns slanghållare märkta med den slangstorlek som de är avsedda för. Sträck de båda slanglängderna och fäst det stadigt med en slanghållare av rätt storlek på sugsidan av pumphuvudet i det fäste av bajonettyp där svampstiftet satt tidigare. Det kan vara praktiskt att lägga i slangarna i bågarna i slanghållaren innan den kläms fast.
- Sätt tillbaka slangbanan och fäst den genom att stänga spakarna.

Överföringslangor kan nu fästas på kopplingarna.

27.3 505L: Använda två separata slangar

Detta alternativ kan användas om man vill att 520L ska fungera som ett pumphuvud med två kanaler.



- Lyft upp de båda spakarna på båda sidorna av pumphuvudet och ta bort slangbanan.
- Tag bort svampstiftet på båda sidorna av pumpen genom att vrida det moturs ett kvarts varv och ta ut det.
- Sätt ett märke 145 mm in på två slangar upp till en innerdiameter på 8,0 mm, eller sätt ett märke 150 mm in på två slangar med en innerdiameter på 9,6 mm.
- Slanghållarna är märkta med den slangstorlek som de är avsedda för. Fäst slangarna på sugsidan av pumphuvudet med en slanghållare av rätt storlek och se till att ett av märkena på vardera slangen stämmer överens med den inre sidan av slanghållaren. Sätt fast slanghållaren genom att sätta i bajonettfästet i hålet där svampstiftet satt tidigare, och vrid medurs ett kvarts varv.
- Sträck slangarna något och fäst dem med den andra slanghållaren på samma sätt så att det andra paret märken stämmer överens med insidan av den andra slanghållaren. Det kan vara praktiskt att lägga i slangarna i bågarna i den andra slanghållaren innan den kläms fast.
- Sätt tillbaka slangbanan och fäst den genom att stänga spakarna.
OBS: När du har monterat nya Marprene-slangar bör pumpen köras i ca en halvtimme och slangarna sedan sträckas om, så att märklängden ovan återställs. Om längre slangar används än som anges här, kan det hända att slangarna rör sig inom pumphuvudet, vilket kan orsaka skador.

Slanghållare för 505L

Full uppsättning:
059.4001.000

1,6 mm innerdiameter: MNA0340A	3,2 mm innerdiameter: MNA0341A
4,8 mm innerdiameter: MNA0342A	6,4 mm innerdiameter: MNA0343A
8,0 mm innerdiameter: MNA0344A	9,6 mm innerdiameter: MNA0345A

28 Underhåll av 505L



Dra alltid ut nätsladden innan slangbanan tas ut eller någon omplacering, uttagning eller service har utförts på pumpen.

Pumphuvudet 505L är underhållsfritt, men det är klokt att då och då inspektera rotorns rörliga delar för att kontrollera att rotorn och rullarna rör sig fritt.

Om frätande vätska spills på pumphuvudet ska det tas ut och rengöras. Använd inga starka lösningsmedel.

Allmän vägledning för rengöring med lösningsmedel

Kemisk produkt	Att tänka på vid rengöring
Alifater	Håll exponeringstiden för lagertätningarna till mindre än en minut (risk för angrepp).
Aromatiska kolväten	Håll exponeringstiden för lagertätningarna till mindre än en minut (risk för angrepp).
Ketonlösningar	Håll exponeringstiden för lagertätningarna till mindre än en minut (risk för angrepp).
Halogeniserade/klorerade lösningar	Håll exponeringstiden för lagertätningarna till mindre än en minut (risk för angrepp).
Alkoholer, allmänna	Inga försiktighetsåtgärder behöver vidtas.
Glykoler	Inga försiktighetsåtgärder behöver vidtas.
Esterlösningar	Håll exponeringstiden för lagertätningarna till mindre än en minut (risk för angrepp).
Eterlösningar	Håll exponeringstiden för lagertätningarna till mindre än en minut (risk för angrepp).

29 Tryckblockjustering på 505L

Tryckblocket är inställt för användning med slangar med vägg tjocklek på 2,4 mm och innerdiameter på mellan 1,6 och 9,6 mm. Försök inte ändra det 14,3 mm stora mellanrummet mellan tryckblocket och översta delen av pumphuvudet.

30 Reservdelar till pumphuvud 505L



1	MNA0338A	Adaptorplatta
2	BB0014	Drivaxellager
3	MNA0371A	Komplett rotor
4	MN0862S	Täckplåt
5	MN1029C	Ändplatta
6	MNA0339A	Svampstift för kvarhållning av slang (två krävs)
7	MNA0333A	Pumphus
8	059.4001.000	Uppsättning slanghållare: med två slanghållare för var och en av de sex slangstorlekarna

31 Flöden för 505L

Pumpförhållanden

Alla prestandasiffror i denna instruktion har registrerats mot topptrycket i transportledningarna.

Flöden är normaliserade testvärden med ny slang som pumpar vatten vid 20C vid försumbart inlopps- och utloppstryck. De verkliga flödena som uppnås kan variera beroende på temperatur, viskositet, inlopps- och utloppstryck, systemkonfiguration och slangprestanda. Flödena kan även variera beroende på normala tillverknings toleranser i slangen. Dessa toleranser gör att flödesvariationerna blir större vid mindre slangdimensioner.

För en noggrann och repeterbar prestanda är det viktigt att bestämma flödena under de driftsförhållanden som gäller för varje ny slang.



Pumphuvuden 505L har flöden som är direkt proportionella mot rotorvarvtalet. Om pumpen ska köras vid ett varvtal som ej finns angivet i tabellerna nedan, kan flödesuppgifter erhållas genom att dividera det maximala flödet som visas i tabellen under siffran för maximalt varvtal, och multiplicera resultatet med erforderligt varvtal i varv/min.

505L (ml/min)									
Min	Max	Ratio	Varvtalsintervall	1,6 mm	3,2 mm	4,8 mm	6,4 mm	8,0 mm	9,6 mm
0,1	350	3 500:1	0,1 till 350 varv/min	0,04-150	0,23-800	0,42-1 500	0,70-2 500	0,90-3 200	1,3-4 400 *

* **OBS:** Vid användning av High-flow-element 913.AH96.K24.

32 Artikelnummer för 505L-slangar

Y-slangelement med 2,4 mm vägg för 505L pumphuvuden

					
mm	tum	#	Marprene	Bioprene	Pumpsil
1,6	$1/16$	119	902.E016.K24	903.E016.K24	913.AE16.K24
3,2	$1/8$	120	902.E032.K24	903.E032.K24	913.AE32.K24
4,8	$3/16$	15	902.E048.K24	903.E048.K24	913.AE48.K24
6,4	$1/4$	24	902.E064.K24	903.E064.K24	913.AE64.K24
8,0	$5/16$	121	902.E080.K24	903.E080.K24	913.AE80.K24
9,6	$3/8$	122	902.E096.K24	903.E096.K24	913.AE96.K24
9,6	$3/8$	122			913.AH96.K24 (High-flow)
mm	tum	#	Chem-Sure	Sta-Pure	
1,6	$1/16$	119	965.E016.K24	960.E016.K24	
3,2	$1/8$	120	965.E032.K24	960.E032.K24	
4,8	$3/16$	15	965.E048.K24	960.E048.K24	
6,4	$1/4$	24	965.E064.K24	960.E064.K24	
8,0	$5/16$	121	965.E080.K24	960.E080.K24	

Slang med 2,4 mm vägg för pumphuvuden 505L som används som en tvåkanalspump

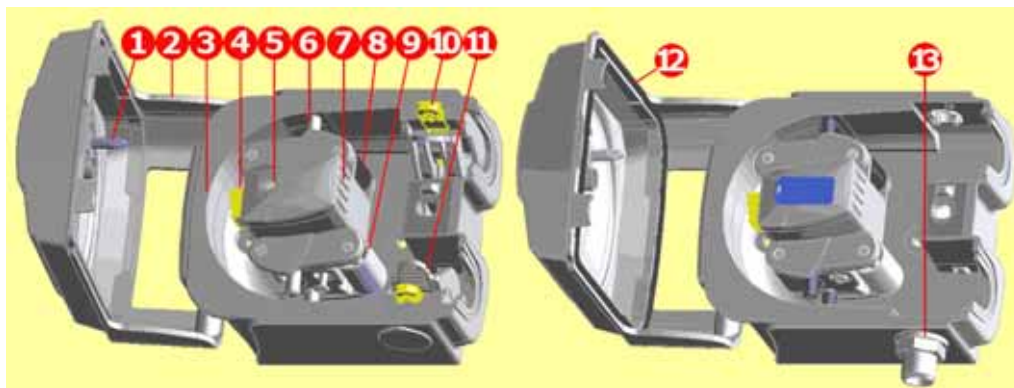
Se slang tabell för 2,4 mm vägg i 39 Artikelnummer för slangar och element

Y-kopplingar för 505L pumphuvuden

Beteckning	Förpackning på 20
För 1,6 mm innerdiameter	999.3016.K00
För 3,2 mm innerdiameter	999.3032.K00
För 4,8 mm	999.3048.K00
För 6,4 mm innerdiameter	999.3064.K00
För 8,0 mm och 9,6 mm innerdiameter	999.3096.K00

33 Pumphuvudena 520R, 520R2 och 520RE

Delarnas benämning



520R/520R2		520REL/520REM/520REH
1 Luckspärr	5 Flik över rotoraxe	9 Pumprulle
2 Skydd (520R, 520R2)	6 Styrrulle	10 Klämma på slanghållare (520R, 520R2)
3 Slangbana	7 Rotor	11 Slanghållare (520R, 520R2)
4 Skydd över kopplingsknapp	8 Följerulle	12 Skydd med tätning (520RE)
		13 Dräneringsport (520RE)

33.1 Demontering och montering av pumphuvud



Dra alltid ut nätsladden innan slangbanan tas ut eller någon omplacering, uttagning eller service utförs på pumpen.

Pumphuvudets slangbana kan monteras i ett av tre lägen för att erhålla slanganslutningar från höger, uppifrån eller underifrån. Enheten måste vara placerad på kanten av bänken när pumphuvudet är med slanganslutningarna riktade uppåt eller nedåt - i annat fall kommer slangar eller lucka att hindras av bänkytan. Vänd inte pumphuvudet så att slanganslutningarna riktas mot knappsatsen. Det kan innebära en säkerhetsrisk om detta görs.

Pumpen kan konfigureras för medurs eller moturs rotationsriktning. Observera dock att slangarna håller längre om rotorn roterar medurs, och att prestandan vid mottryck maximeras om rotorn roterar moturs.

För att vrida pumphuvudet

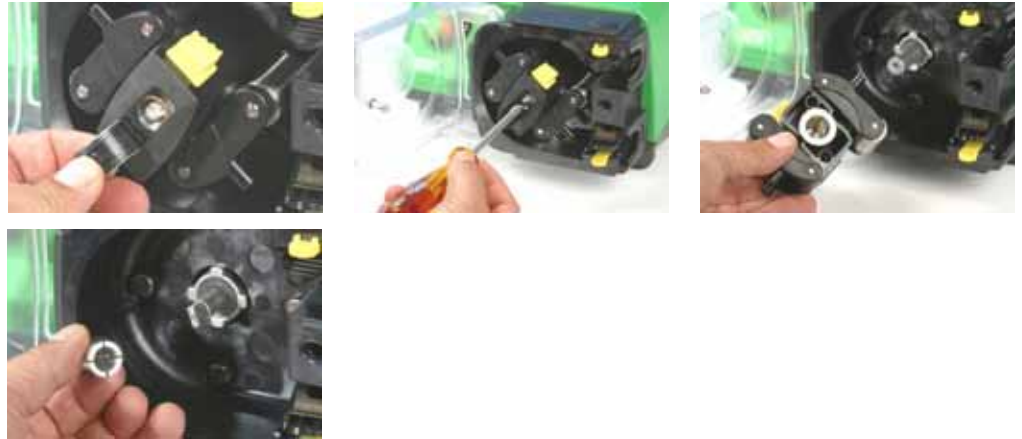
- Öppna luckan över pumphuvudet enligt beskrivningen i 34.1 *Öppna luckan* nedan.
- Ta bort rotorn enligt beskrivningen i *Uttagning av rotor*, nedan.



- Använd en flat skruvmejsel och lossa och skruva ut de fyra skruvarna som håller slangbanan.
- Ta bort slangbanan.
- Vrid slangbanan till önskad position. Sätt tillbaka och skruva fast de fyra skruvarna som håller slangbanan.
- Sätt tillbaka rotorn enligt beskrivningen i *Montering av rotor* nedan.
- Stäng luckan över pumphuvudet genom att trycka på den tills dess den låses fast.

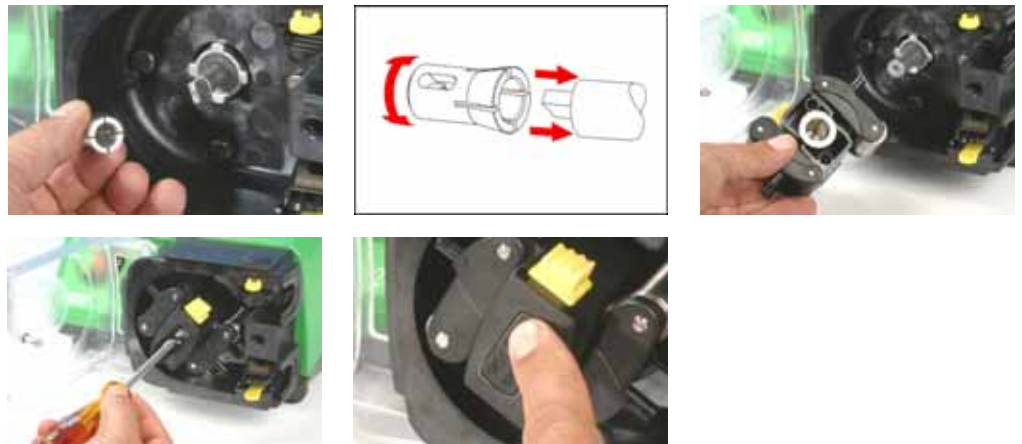
Uttagning av rotor

- Ta bort eventuella slangar ur pumphuvudet.



- Öppna fliken över rotoraxeln i rotorns centrum.
- Använd en flat skruvmejsel och skruva loss skruven som håller fast rotorn på axeln.
- Dra loss rotorn från axeln.
- Mellan rotornavet och axeln finns en konisk hylsa. Om hylsan sitter fast på axeln, dra av den, eventuellt efter att först ha lossat genom att knacka på den. Undvik att bända bort den med en skruvmejsel eller annat verktyg. Om hylsan sitter fast i navet, dra av den, eventuellt efter att först ha lossat den genom att skruva in mittskruven igen ett par varv och knacka lätt på skruvhuvudet.

Montering av rotor



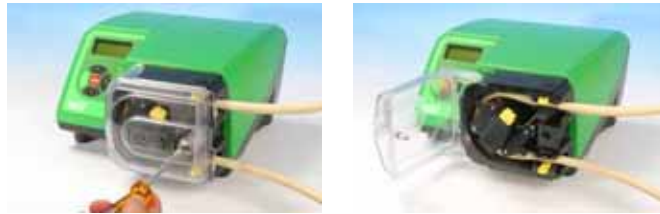
- Sätt tillbaka hylsan på axeln och vrid på den tills den passar in i axelns fasningar. Montera rotorn på axeln.
- Öppna fliken över rotoraxeln i rotorns centrum. Använd en flat skruvmejsel och skruva fast skruven som håller fast rotorn på axeln. Dra åt till 3 Nm så att hylsan inte slirar under drift. Den sitter rätt när styrrullarna ligger i linje med slangbanans ytterkant. Stäng fliken över rotoraxeln.
- Stäng luckan över pumphuvudet och kontrollera att rotorn går fritt från luckan genom att köra pumprotorn ett par varv.

34 Idrifttagande av 520R, 520R2 och 520RE



Dra alltid ut nätsladden innan luckan öppnas eller någon demontering eller byte utförs i pumpen.

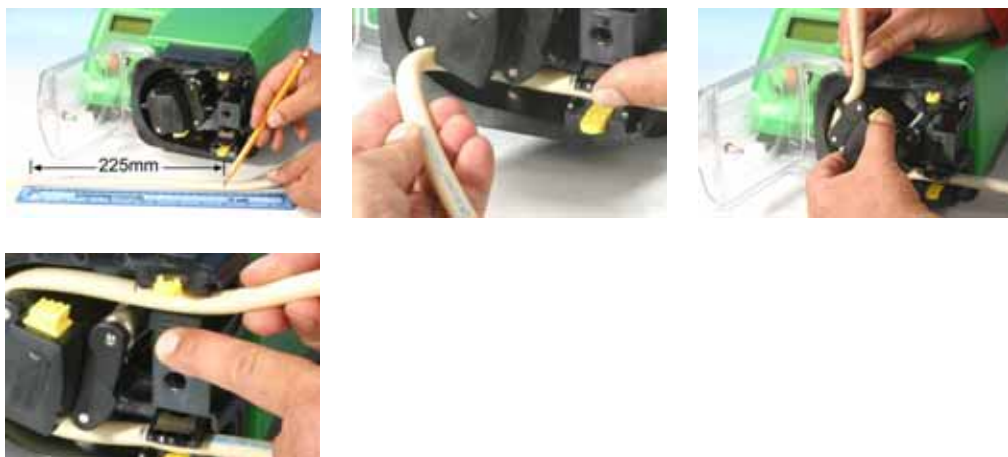
34.1 Öppna luckan över pumphuvudet



- Lås upp luckan över pumphuvudet genom att vrida luckspärren $\frac{1}{4}$ varv moturs med hjälp av en flat skruvmejsel.
- Öppna luckan så mycket det går så att arbetet med slangen går lättare.
- Se till att rullarna roterar fritt och att slanghållarna är rena.

34.2 Slangisättning på 520R och 520R2

Pumphuvuden av typ 520R är fabriksinställda för att passa till Watson-Marlow slangar med 1,6 mm vägg tjocklek. Pumphuvuden av typ 520R2 är fabriksinställda för att passa till Watson-Marlow slangar med 2,4 mm vägg tjocklek. Pumpens prestanda kan väsentligen påverkas om andra slangar än de som levereras från Watson-Marlow används.



- Märk upp en längd på 225 mm på slangen som ska placeras i pumphuvudet.
- Öppna den nedre fjäderbelastade slanghållaren och lägg i slangen med den första av de två 225 mm markeringarna i linje med insidan på den fjäderbelastade slanghållaren. Spänn fast slangen.
- Koppla ur rotorns koppling genom att trycka på den gula kopplingsknappen vid sidan av rotnavet och sedan vrida navet ett par grader med knappen fortfarande intryckt. Rotorn kan nu vridas ett helt varv utan att motor och växellåda är inkopplade. Om kopplingen griper in igen under vridningen, tryck in knappen och vrid rotorn ett par grader.
- Mata in slangen runt pumphuvudets slangbana genom att vrida rotorn. Se till att slangen inte är vriden eller kläms mellan styrrullarna och banan. Se till att den andra av de två 225 mm-markeringarna ligger i linje med insidan på den övre fjäderbelastade slanghållaren.
- Öppna den övre fjäderbelastade slanghållaren och lägg i slangen. Kontrollera att slangen inte är vriden och att den är placerad på mitten mellan styrrullarna. Spänn fast slangen.



- De fjäderbelastade slanghållarna måste gripa tillräckligt hårt runt slangen för att förhindra att den rör sig in och ut ur pumphuvudet, men får inte sitta så hårt att slangen kläms och vätskeflödet hindras. Slanghållarna är försedda med gula klämmor som kan knäppas i två lägen när hållarna hålls öppna: i det yttre läget griper hållarna hårt om slangen, i det inre läget lösare. Justera klämmorna för att förhindra att slangen rör sig medan rotorn vrids ett par varv på prov.
- Stäng luckan över pumphuvudet genom att trycka på den tills dess den låses fast.
- Anslut lämpliga slangar till slangarna från pumphuvudet med hjälp av kopplingar av rätt typ.
- Om slangar av typ Marprene eller Bioprene används, eftersträck slangarna efter 30 minuters drifttid eftersom de kan förlängas efter drifttagning. Eftersträck så att 225 mm slang finns mellan insidorna på de fjäderbelastade slanghållarna.

34.3 520RE: montera dräneringsporten

Dräneringsporten är ett extra tillbehör som levereras med pumphuvudet. Vi rekommenderas starkt att den monteras innan pumpen används. Det kan göras med rotorn på plats eller demonterad.






- Avlägsna dräneringsproppen nertill i pumphuvudet. Dräneringsproppen är flexibel. Den kan tas ut genom att trycka på den med ett finger inifrån pumphuvudet eller genom att sätta in en nagel under fläsen från utsidan.
- Sätt porten på plats inifrån pumphuvudet.
- Montera den medföljande hållmuttern ($\frac{3}{8}$ tum BSP) och dra åt för hand.
- Montera dräneringsledningarna efter behov (medföljer ej).

34.4 Laddning av 520RE-element

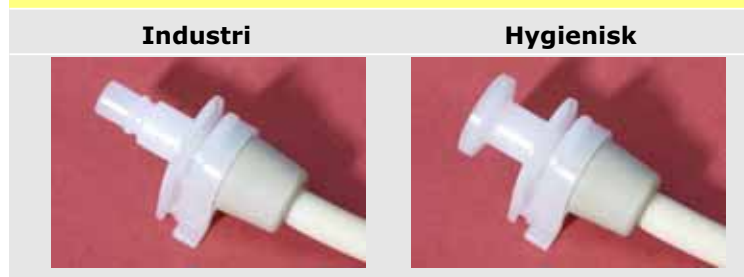
Pumphuvuden av typ 520RE är fabriksinställda för att passa till Watson-Marlow slangar med 2,4 mm vägg tjocklek. Element med antingen industriella snabbfästen eller hygieniska Tri-clamp-kopplingar kan användas, men **det är mycket viktigt att elementets trycktal motsvarar pumphuvudets trycktal** så att rätt fullfjäders- och ocklusionsinställningar används. Pumphuvudets trycktal finns angivet på fliken på rotoraxeln. Elementets trycktal finns angivet på kopplingshylsan.

Observera att fliken över rotoraxeln och elementets kopplingshylsa har samma färg.

OBS: För att tryck på 4 bar och 7 bar ska kunna uppnås med en 520RE-pump och rotor och element av lämplig typ, **måste** pumpen rotera moturs.

Trycktal för element och rotor					
Färg på rotoraxelflik och kopplingshylsa					
Grå		Beige		Blå	
					
520REL Tryck upp till 2 bar Innerdiametrar 3,2 mm, 6,4 mm och 9,6 mm		520REM Tryck upp till 4 bar Innerdiametrar 3,2 mm och 6,4 mm		520REH Tryck upp till 7 bar Innerdiameter 3,2 mm	
Industri Marprene TL Pumpsil Neoprene Chem-Sure	Hygienisk Bioprene TL Pumpsil Sta-Pure Chem-Sure	Industri Marprene TM Chem-Sure	Hygienisk Bioprene TM Sta-Pure	Industri Marprene TH Sta-Pure	Hygienisk Bioprene TH Sta-Pure

Kopplingshyslor för industri och hygienisk användning





Kontrollera att elementets kopplingshylsa har samma färg som fliken över rotoraxeln

Förfarande för isättning av 520RE-element

OBS: Förfarandet för isättning av element är detsamma för industriella (på bilden) och hygieniska element.



- Välj ett lämpligt Watson-Marlow 520RE slangelement, och ta hänsyn till mottryck, innerdiameter, slangmaterial och typ av koppling. Se tabellen ovan för the table above for trycktal. **Kontrollera att elementets kopplingshylsa har samma färg som fliken över rotoraxeln.**
- Skjut in den D-formade flänsen som sitter i ena änden av slangelementet i den nedre D-formade skåran.
- Koppla ur motorns koppling genom att trycka på den gula kopplingsknappen vid sidan av rotornavet och sedan vrida navet ett par grader med knappen fortfarande intryckt. Rotorn kan nu vridas ett helt varv utan att motor och växellåda är inkopplade. Om kopplingen griper in igen under vridningen, tryck in knappen och vrid rotorn ett par grader.
- Mata in slangen runt pumphuvudets slangbana genom att vrida rotorn. Se till att slangen inte är vriden eller kläms mellan styrrullarna och banan.
- Skjut in den andra D-formade flänsen i den övre D-skåran.
- Kontrollera att slangen ligger i mitten av slangbanan och att flänsarna är helt inskjutna.
- Stäng luckan över pumphuvudet genom att trycka på den tills dess den låses fast.
- Anslut lämpliga slangar till slangarna från pumphuvudet med hjälp av kopplingar av rätt typ. Se nedan.

34.5 Anslutning av 520RE-element

Välj lämpliga slangar för anslutning till in- och utpumpningskopplingarna. Kontrollera att märktrycket är rätt för tillämpningen.

Hygienisk ¾in mini-Tri-clamp-kopplingar

Hygieniska kopplingar ansluts till ett slangsystem med hjälp av mini-Tri-clamp kopplingar och packningar.



- Håll in- eller utpumpningsslangens kontaktände mot slangkopplingen med en packning mellan.
- Använd en Tri-clamp-klämma för att fästa ihop de båda flänsarna rakt, stäng den och dra åt.

Industriella snabbfästen

Industriella kopplingar ansluts till ett slangsystem med snabbfästen.



- Håll stadigt i pumpen och tryck honkopplingen (kan anskaffas från Watson-Marlow Bredel) över slangelementet och tryck på plats.



- För bortkoppling, håll stadigt i pumpen och dra i kopplingens yttre hylsa. Vrid motur och dra ut honkopplingen.

35 Underhåll av 520R, 520R2 och 520RE



Dra alltid ut nätsladden innan luckan öppnas eller någon demontering eller byte utförs i pumpen.

- Som en del av den regelbundna rengöringen och regelbundet underhåll (och minst var 3:e månad), smörj ledpunkter, följerullar och styrrullar med Ultra Lube (PA 1240), som är ett giftfritt perfluoreter-baserat fett.
- De rostfria pumprullarna är lagrade i underhållsfria lager.
- Se till att pumphuvudets slangbana, rotor, rullar och fjäderbelastade slanghållare (om sådana är monterade) är rena och fungerar tillfredsställande.
- Vätska som kan finnas inuti pumphuvudet måste torkas bort så snart som möjligt eftersom en långvarig exponering kan försämra livslängden på pumphuvudet.
- För att rengöra pumphuvudet, ta bort rotorn enligt beskrivningen i *Uttagning av rotor*, ovan. Spola pumphuvudet med vatten och ett mildt tvättmedel, eller lämpligt rengöringsmedel. Rengör rotor och rullar på samma sätt. Om det krävs något speciellt rengöringsmedel för att få bort eventuellt spill, se den allmänna vägledningen för rengöring med lösningsmedel eller ta kontakt med Watson-Marlow kundtjänst för att få bekräftat att lösningsmedlet kan användas. **OBS:** luckan över pumphuvudet, samt flödes- och volymdosering över rotoraxeln och kopplingsdamasken bör tas bort innan vissa rengöringsmedel används. Se tabellen nedan. Dessa komponenter finns tillgängliga som reservdelar vid behov.
- Sätt tillbaka rotorn enligt beskrivningen i *Montering av rotor*, ovan.

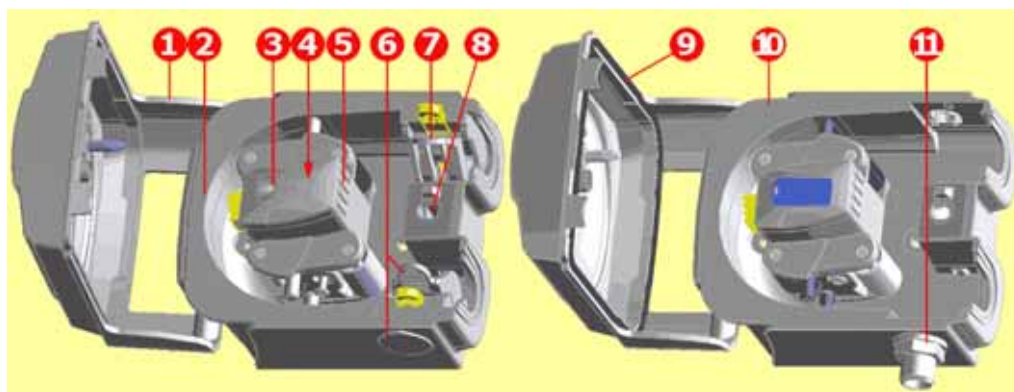
Allmän vägledning för rengöring med lösningsmedel

Kemisk produkt	Att tänka på vid rengöring
Alifater	Ta bort luckan över pumphuvudet. Minimera exponeringen mot luckan över rotoraxeln och kopplingsdamasken till mindre än en minut (risk för angrepp). Smörj följerullar och styrrullar efter rengöring.
Aromatiska kolväten	Ta bort luckan över pumphuvudet. Minimera exponeringen mot luckan över rotoraxeln och kopplingsdamasken till mindre än en minut (risk för angrepp). Smörj följerullar och styrrullar efter rengöring.
Ketonlösningar	Ta bort luckan över pumphuvudet. Minimera exponeringen mot luckan över rotoraxeln och kopplingsdamasken till mindre än en minut (risk för angrepp). Smörj följerullar och styrrullar efter rengöring.
Halogeniserade/ klorerade lösningar	Rekommenderas inte: risk för angrepp på reglagen för slanghållarna i polykarbonat samt slanghållarna i polypropylen.
Alkoholer, allmänna	Inga försiktighetsåtgärder behöver vidtas. Smörj följerullar och styrrullar efter rengöring.
Glykoler	Minimera exponeringen mot luckan över rotoraxeln och kopplingsdamasken till mindre än en minut (risk för angrepp). Smörj följerullar och styrrullar efter rengöring.
Esterlösningar	Ta bort luckan över pumphuvudet. Minimera exponeringen mot luckan över rotoraxeln och slanghållarreglaget till mindre än en minut (risk för angrepp). Smörj följerullar och styrrullar efter rengöring.
Eterlösningar	Rekommenderas inte: risk för angrepp på reglagen för slanghållarna i polykarbonat samt slanghållarna i polypropylen.

36 Rotorinställningar för 520R, 520R2 och 520RE

Pumphuvuden av typ 520R, 520R2 och 520RE är fabriksinställda för att ge maximal livslängd på slangar och element från Watson-Marlow. Rullarnas radiella position bör aldrig justeras eftersom det väsentligen påverkar pumphuvudets prestanda och gör garantin ogiltig. Av denna anledning är skruvarna för justering av slanginklämningen skyddade för att ge en varning om att justering inte bör utföras. Slangar med en annan vägg tjocklek än 1,6 mm eller 2,4 mm kan användas med ett pumphuvud som är inställt för det vid tillverkningen. Kontakta Watson-Marlows kundtjänst.

37 Reservdelar till pumphuvudet



520R/520R2	520REL/520REM/520REH
053.1011.100	520R
053.1011.2L0	520R2
053.1011.EL0	520REL
053.1011.EM0	520REM
053.1011.EH0	520REH
1 MNA2050A (520R, 520R2)	Pumphuslucka, komplett med spärr som går att öppna med verktyg
2 MNA2045A (520R, 520R2)	Slangbana för kapslade pumpar, komplett med fjäderbelastade slanghållare
3 MNA2076A (520R - 1,6 mm vägg tjocklek) MNA2077A (520R2 - 2,4 mm vägg tjocklek) MNA2148A (grå) (520REL) MNA2149A (beige) (520REM) MNA2150A (blå) (520REH)	Rotoröverdel, skydd över rotoraxeln och kopplingsknapp
4 MN2011M S60022	Koppling Kopplingsfjäder
5 MNA2043A (520R - 1,6 mm vägg tjocklek) MNA2001A (520R2 - 2,4 mm vägg tjocklek) MNA2138A (520REL - 0-2 bar, 0-30 psi) MNA2139A (520REM - 2-4 bar, 30-60 psi) MNA2140A (520REH - 4-7 bar, 60-100 psi)	Rotor, komplett med pumprullar, följerullar och styrrullar
6 MNA2006A (520R, 520R2) MN2002M (520R, 520R2) MN2131M (520RE)	Nedre (vänster) slanghållare Slanghållarens styrplugg Dräneringsplugg
7 MNA2005A (520R, 520R2) MN2002M (520R, 520R2)	Övre (höger) slanghållare Slanghållarens styrplugg
8 MN2034B MN2005M	Luckans låsfjäder Kassett för luckans låsfjäder
9 MNA2147A (520RE)	Pumphuslucka, komplett med tätning och spärr som går att öppna med verktyg
10 MNA2144A (520RE)	Slangbana för kapslade pumpar
11 MN2023T och MN2003T (520RE)	Dräneringsport och mutter

Reservdelar kan beställas för sig.

38 Flöden

Pumpförhållanden

För en noggrann och repeterbar prestanda är det viktigt att bestämma flödena under de driftsförhållanden som gäller för varje ny slang.

Vid moturs rotationsriktning har 520R, 520R2 och 520RE pumphuvuden flöden som är direkt proportionella mot rotorvarvtalet. Vid medurs rotationsriktning har 520R, 520R2 och 520RE pumphuvuden flöden som är direkt proportionella mot rotorvarvtalet upp till 1,5 bar. Verkliga flöden över 1,5 bar måste fastställas utifrån erfarenheten för varje enskild applikation.

OBS: Pumphuvuden 520RE ska användas i moturs rotationsriktning om tryck över 1,5 bar krävs.

Om pumpen ska köras vid ett varvtal som ej finns angivet i tabellerna nedan, kan flödesuppgifter erhållas genom att dividera det maximala flödet som visas i tabellen under siffran för maximalt varvtal, och multiplicera resultatet med erforderligt varvtal i varv/min.

De verkliga flödena som uppnås kan variera beroende på temperatur, viskositet, inlopps- och utloppstryck, systemkonfiguration och slangprestanda. Flödena kan även variera beroende på normala tillverkningstoleranser i slangen. Dessa toleranser gör att flödesvariationerna blir större vid mindre slangdimensioner.

520R och 520R2

Alla prestandasiffror för pumphuvudena 520R and 520R2 i denna instruktion har registrerats mot toptrycket i transportledningarna.

Trots att pumpen är märkt för 2 bar toptryck, kan den arbeta med ett toptryck över 2 bar om transportledningen är strypt. Om det är viktigt att 2 bar inte överskrids är det lämpligt att montera in övertrycksventiler i transportledningen.

Viskositetshantering optimeras genom användning av 2,4 mm väggjocklek med 520R2 pumphuvud.

Flöden är normaliserade testvärden med 225 mm ny slang (mätt mellan insidan på de övre fjäderbelastade slanghållarna), och med pumphuvudet roterande medurs och pumpar vatten vid 20C med försumbart inlopps- och utloppstryck.

OBS: Flödena som anges gäller för 1,6 mm och 2,4 mm väggjocklek och med nominellt innerdiameter. Slangar med 0,5 mm och 0,8 mm innerdiameter finns enbart tillgängligt i 1,6 mm väggjocklek, utom för platinahärdad silikon. 9,6 mm innerdiameter finns enbart tillgängligt i 2,4 mm väggjocklek.

520RE

Prestandasiffror för 520REL och 520REM har registrerats mot 2 bar respektive 4 bar topstryck.

Prestandasiffror för 520REH har registrerats mot 7 bar konstant tryck.

Trots att 520REL är märkt för 2 bar topstryck, 520REM för 4 bar topstryck och 520REH för 7 bar konstant tryck arbetar pumparna över dessa tryck om systemtrycket överskrider detta. Om det är viktigt att dessa märktryck inte överskrids är det lämpligt att montera in övertrycksventiler i transportledningen.

Flöden är normaliserade testvärden med 520-elementoch med pumphuvudet roterande moturs med medium vatten vid 20C vid försumbart inlopps- och utloppsstryck.

Kontinuerlig slang

520R Neoprene, Sta-Pure, Chem-Sure, PVC, Pumpsil (ml/min)

Varvtalsintervall	0,5mm	0,8mm	1,6mm	3,2mm	4,8mm	6,4mm	8,0mm	9,6mm
520Di/R,520Di/R2,520DiN/R,520DiN/R2								
0,1-300 varv/min	0,004-13	0,01-33	0,04-130	0,18-530	0,40-1 200	0,70-2 100	1,1-3 300	1,6-4 800

520R Marprene / Bioprene 64 (ml/min)

Varvtalsintervall	0,5mm	0,8mm	1,6mm	3,2mm	4,8mm	6,4mm	8,0mm	9,6mm
520Di/R,520Di/R2,520DiN/R,520DiN/R2								
0,1-300 varv/min	0,004-12	0,01-32	0,04-130	0,17-500	0,38-1 100	0,67-2 000	1,1-2 200	1,5-4 500

520R Fluorel (ml/min)

Varvtalsintervall	1,6mm	3,2mm	4,8mm	6,4mm	8,0mm
520Di/R,520Di/R2,520DiN/R,520DiN/R2					
0,1-300 varv/min	0,03-96	0,13-380	0,29-860	0,51-1 500	0,80-2 400

520R Neoprene, Sta-Pure, Chem-Sure, PVC, Pumpsil (USGPH)

Varvtalsintervall	0,5mm	0,8mm	1,6mm	3,2mm	4,8mm	6,4mm	8,0mm	9,6mm
520Di/R,520Di/R2,520DiN/R,520DiN/R2								
0,1-300 varv/min	0,0001-0,20	0,0002-0,52	0,001-2,1	0,003-8,4	0,006-19	0,01-33	0,02-52	0,03-75

520R Marprene / Bioprene 64 (USGPH)

Varvtalsintervall	0,5mm	0,8mm	1,6mm	3,2mm	4,8mm	6,4mm	8,0mm	9,6mm
520Di/R,520Di/R2,520DiN/R,520DiN/R2								
0,1-300 varv/min	0,0001-0,20	0,0002-0,50	0,001-2,0	0,003-8,0	0,01-18	0,01-32	0,02-50	0,02-72

520R Fluorel (USGPH)

Varvtalsintervall	1,6mm	3,2mm	4,8mm	6,4mm	8,0mm
520Di/R,520Di/R2,520DiN/R,520DiN/R2					
0,1-300 varv/min	0,0005-1,5	0,002-6,1	0,005-14	0,01-24	0,01-38

Element

	520REL Neoprene, Sta-Pure, Chem-Sure, Pumpsil (ml/min)			520REL Marprene / Bioprene TL (ml/min)		
Varvtals- interval	3,2mm	6,4mm	9,6mm	3,2mm	6,4mm	9,6mm
520Di/REL, 520DiN/REL						
0,1-300 varv/min	0,18- 530	0,70- 2 100	1,6- 4 800	0,17- 500	0,67- 2 000	1,5- 4 500

	520REL Neoprene, Sta-Pure, Chem-Sure, Pumpsil (USGPH)			520REL Marprene / Bioprene TL (USGPH)		
Varvtals- interval	3,2mm	6,4mm	9,6mm	3,2mm	6,4mm	9,6mm
520Di/REL, 520DiN/REL						
0,1-300 varv/min	0,003- 8,4	0,01- 33	0,03- 75	0,003- 8,0	0,01- 32	0,02- 72

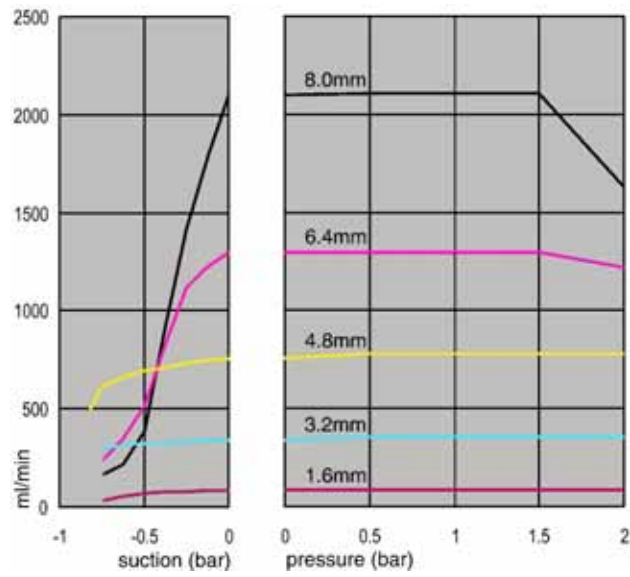
	520REM Sta-Pure, Chem-Sure (ml/min)		520REM Marprene / Bioprene TM (ml/min)	
Varvtals- interval	3,2mm		6,4mm	
520Di/REM, 520DiN/REM				
0,1-300 varv/min	0,18-530		0,70-2 100	
			0,17-500	
			0,67-2 000	

	520REM Sta-Pure, Chem-Sure (USGPH)		520REM Marprene / Bioprene TM (USGPH)	
Varvtals- interval	3,2mm		6,4mm	
520Di/REM, 520DiN/REM				
0,1-300 varv/min	0,003-8,4		0,01-33	
			0,003-8,0	
			0,01-32	

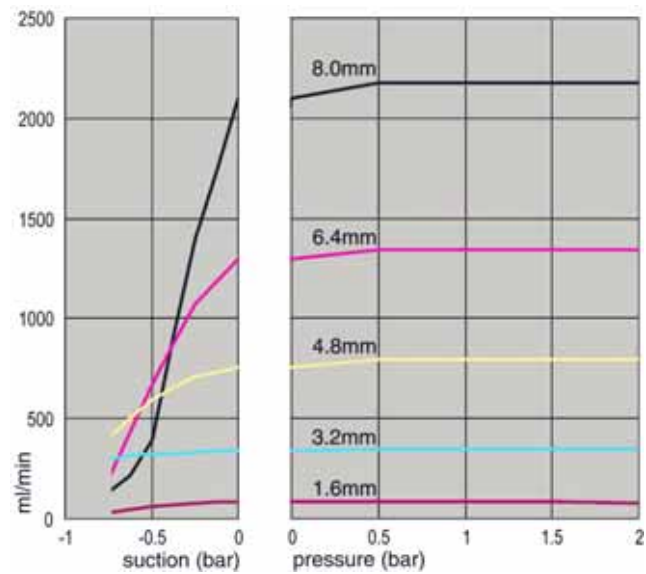
	520REH Marprene / Bioprene TH, Sta-Pure (ml/min)		520REH Marprene / Bioprene TH, Sta-Pure (USGPH)	
Varvtals- interval	3,2mm		3,2mm	
520Di/REH, 520DiN/REH				
0,1-300 varv/min	0,20-450		0,003-7,1	

Prestandakurvor

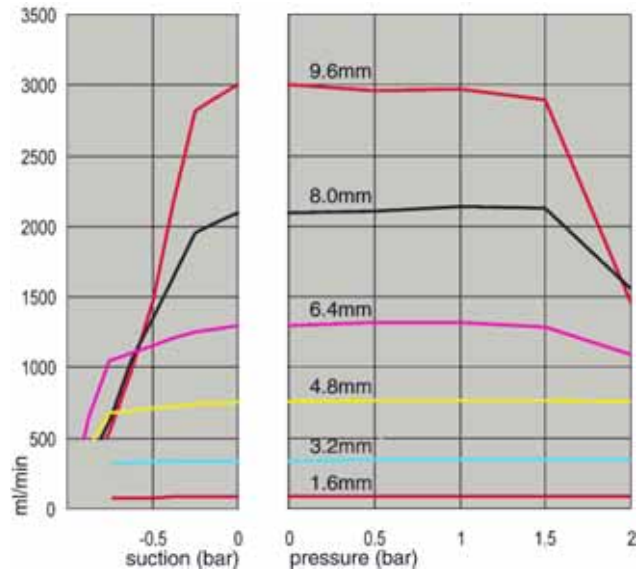
Marprene kontinuerlig slang, 1,6 mm vägg, 200 varv/min, medurs rotationsriktning



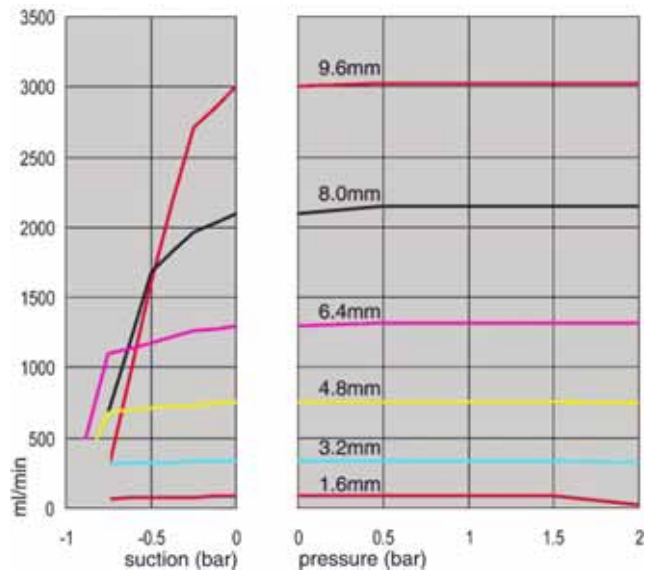
Marprene kontinuerlig slang, 1,6 mm vägg, 200 varv/min, moturs rotationsriktning



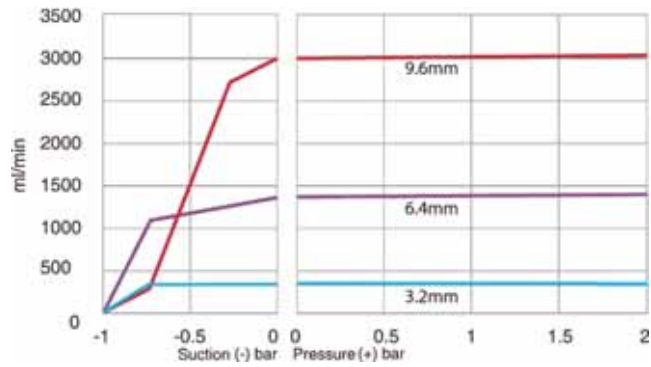
Marprene kontinuerlig slang, 2,4 mm vägg, 200 varv/min, medurs rotationsriktning



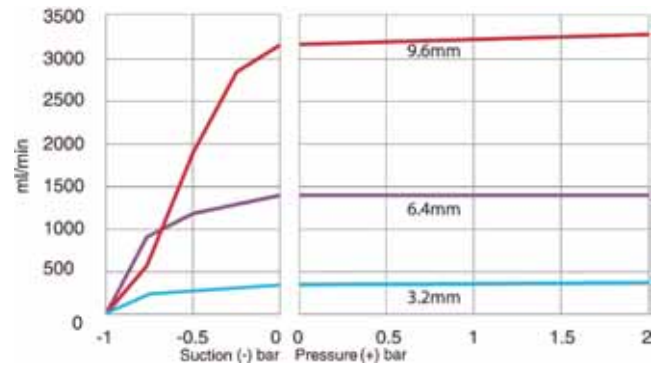
Marprene kontinuerlig slang, 2,4 mm vägg, 200 varv/min, moturs rotationsriktning



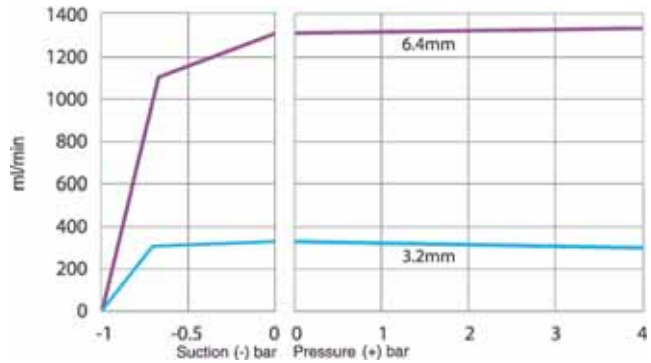
Marprene TL-element, 0-2 bar, 200 varv/min, moturs rotationsriktning



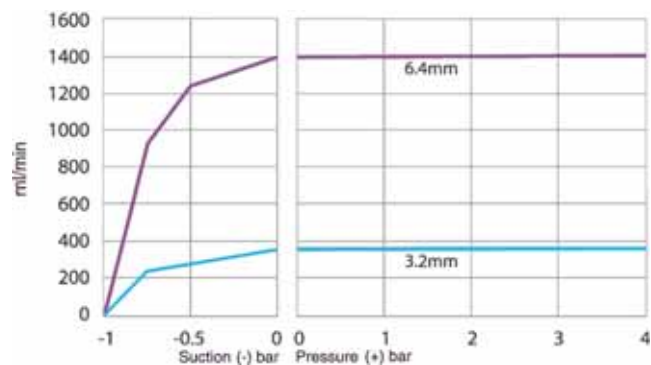
Sta-Pure-element, 0-2 bar, 200 varv/min, moturs rotationsriktning



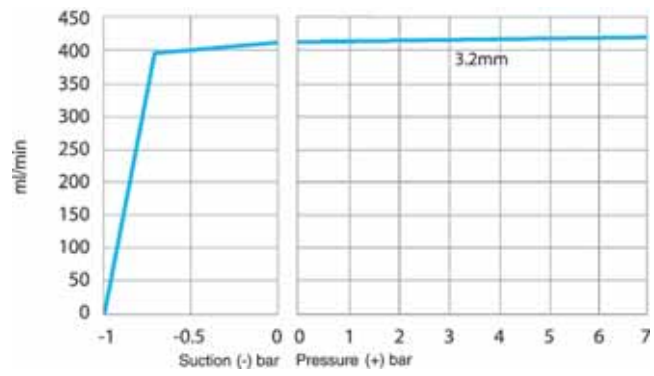
Marprene TM-element, 2-4 bar, 200 varv/min, moturs rotationsriktning



Sta-Pure-element, 2-4 bar, 200 varv/min, moturs rotationsriktning





Marprene TH-element, 4-7 bar, 200 varv/min, moturs rotationsriktning





39 Artikelnummer för slangar och element

Slangar med 1,6 mm vägg tjocklek för 520R-pumphuvuden

					
mm	tum	#	Marprene	Bioprene	Chem-Sure
0,5	¹ / ₅₀	112	902.0005.016	903.0005.016	
0,8	¹ / ₃₂	13	902.0008.016	903.0008.016	
1,6	¹ / ₁₆	14	902.0016.016	903.0016.016	965.0016.L16
3,2	¹ / ₈	16	902.0032.016	903.0032.016	965.0032.L16
4,8	³ / ₁₆	25	902.0048.016	903.0048.016	965.0048.L16
6,4	¹ / ₄	17	902.0064.016	903.0064.016	965.0064.L16
8,0	⁵ / ₁₆	18	902.0080.016	903.0080.016	965.0080.L16
mm	tum	#	PVC	Fluorel	Neoprene
0,8	¹ / ₃₂	13			920.0008.016
1,6	¹ / ₁₆	14	950.0016.016	970.0016.016	920.0016.016
3,2	¹ / ₈	16	950.0032.016	970.0032.016	920.0032.016
4,8	³ / ₁₆	25	950.0048.016	970.0048.016	920.0048.016
6,4	¹ / ₄	17	950.0064.016	970.0064.016	920.0064.016
8,0	⁵ / ₁₆	18	950.0080.016	970.0080.016	920.0080.016
mm	tum	#	Pumpsil	Sta-Pure	
0,5	¹ / ₅₀	112	913.A005.016		
0,8	¹ / ₃₂	13	913.A008.016		
1,6	¹ / ₁₆	14	913.A016.016	960.0016.L16	
3,2	¹ / ₈	16	913.A032.016	960.0032.L16	
4,8	³ / ₁₆	25	913.A048.016	960.0048.L16	
6,4	¹ / ₄	17	913.A064.016	960.0064.L16	
8,0	⁵ / ₁₆	18	913.A080.016	960.0080.L16	

OBS: Chem-Sure- och Sta-Pure-slangar med 1,6 mm vägg tjocklek levereras i längder om 305 mm.

Slangar med 2,4 mm väggjocklek för 520R2-pumphuvuden

					
mm	tum	#	Marprene	Bioprene	Pumpsil
0,5	$1/50$				913.A005.024
0,8	$1/32$				913.A008.024
1,6	$1/16$	119	902.0016.024	903.0016.024	913.A016.024
3,2	$1/8$	120	902.0032.024	903.0032.024	913.A032.024
4,8	$3/16$	15	902.0048.024	903.0048.024	913.A048.024
6,4	$1/4$	24	902.0064.024	903.0064.024	913.A064.024
8,0	$5/16$	121	902.0080.024	903.0080.024	913.A080.024
9,6	$3/8$	122	902.0096.024	903.0096.024	913.A096.024
mm	tum	#	Chem-Sure	Sta-Pure	
1,6	$1/16$	119	965.0016.024	960.0016.024	
3,2	$1/8$	120	965.0032.024	960.0032.024	
4,8	$3/16$	15	965.0048.024	960.0048.024	
6,4	$1/4$	24	965.0064.024	960.0064.024	
8,0	$5/16$	121	965.0080.024	960.0080.024	

OBS: Chem-Sure- och Sta-Pure-slangar med 2,4 mm väggjocklek levereras i längder om 355 mm.

Element med 2,4 mm väggjocklek för 520RE -pumphuvuden

Element med märktryck 0-2 bar



Industri

mm	tum	#	Marprene TL	Pumpsil	Neoprene	Chem-Sure
3,2	1/8	16	902.0032.PFQ	913.A032.PFQ	920.0032.PFQ	965.0032.PFQ
6,4	1/4	17	902.0064.PFQ	913.A064.PFQ	920.0064.PFQ	965.0064.PFQ
9,6	3/8	122	902.0096.PFQ	913.A096.PFQ	920.0096.PFQ	965.0096.PFQ

Sanitär

mm	tum	#	Bioprene TL	Pumpsil	Sta-Pure	Chem-Sure
3,2	1/8	16	903.0032.PFT	913.A032.PFT	960.0032.PFT	965.0032.PFT
6,4	1/4	17	903.0064.PFT	913.A064.PFT	960.0064.PFT	965.0064.PFT
9,6	3/8	122	903.0096.PFT	913.A096.PFT	960.0096.PFT	965.0096.PFT

Element med märktryck 2-4 bar



Industri

mm	tum	#	Marprene TM	Chem-Sure
3,2	1/8	16	902.P032.PFQ	965.M032.PFQ
6,4	1/4	17	902.P064.PFQ	965.M064.PFQ

Sanitär

mm	tum	#	Bioprene TM	Sta-Pure
3,2	1/8	16	903.P032.PFT	960.M032.PFT
6,4	1/4	17	903.P064.PFT	960.M064.PFT

Element med märktryck 4-7 bar



Industri

mm	tum	#	Marprene TM	Sta-Pure
3,2	1/8	16	902.H032.PFQ	960.H032.PFQ

Sanitär

mm	tum	#	Bioprene TM	Sta-Pure
3,2	1/8	16	903.H032.PFT	960.H032.PFT

40 Pumptillbehör för 520-serien

Tillbehör	Beteckning	Artikelnummer	Kompatibilitet med pump
520ANC	Nätverkskabel, RS232, med 9-stifts D-kontakt	059.3121.000	520Du, 520Di
520ANX	Nätverksförlängningskabel med 9-stifts D-kontakt	059.3122.000	520Du, 520Di
520ANA	Nätverksadaptör, 25-stifts till 9-stifts D-kontakt	059.3123.000	
520AB	Batchjournalkabel med 9-stifts D-kontakt	059.3125.000	520Di
520AF	Fotomkopplare med 25-stifts D-kontakt	059.3002.000	520U, 520Du, 520Di
520AH	Handomkopplare med 25-stifts D-kontakt	059.3022.000	520U, 520Du, 520Di
520AV	Lägesavkännare	059.5072.000	520Di
520AVN	Lägesavkännare	059.507N.000	520DiN
505LTC	Uppsättning slanghållare för 505L pumphuvud	059.4001.000	520Di
505AS	Fyllningsstativ	059.5001.000	Alla modeller
520AL	Doseringslans för användning med fyllningsnålar 520AFN	059.5052.000	Alla modeller
505AFN	Uppsättning fyllningsnålar	059.5101.000	Alla modeller
	Fyllningsnål med 1,6 mm innerdiameter	059.5100.016	Alla modeller
	Fyllningsnål med 3,2 mm innerdiameter	059.5100.032	Alla modeller
	Fyllningsnål med 4,8 mm innerdiameter	059.5100.048	Alla modeller
	Fyllningsnål med 6,4 mm innerdiameter	059.5100.064	Alla modeller
	Fyllningsnål med 8,0 mm innerdiameter	059.5100.080	Alla modeller
	Slangmonitor med 25-stifts D-kontakt	059.4501.520	520U, 520Du, 520Di
	Slangmonitor, bar ledare	059.450N.520	520UN, 520DuN, 520DiN
520AD	Sats för läckagedetektion	059.8121.000	520U, 520Du, 520Di
520AD	Sats för läckagedetektion	059.8131.000	520UN, 520DuN, 520DiN

Di, DiN

41 Varumärken

Watson-Marlow, Bioprene, Pumpsil, LoadSure and **Marprene** är varumärken som ägs av Watson-Marlow Limited.

Fluorel är ett varumärke som tillhör 3M.

Sta-Pure och **Chem-Sure** är varumärken som tillhör W.L.Gore and Associates.

Di, DiN

42 Varning för att använda pumpar i patientanslutna tillämpningar

Varning: Dessa produkter är inte avsedda för användning i samband i patientanslutna tillämpningar.

Di, DiN

43 Publiceringshistorik

m-520di-din-se-05.qxp: Watson-Marlow 520Di IP31; 520DiN IP66 NEMA 4X
Första utgivningen 03 05. Revision 09 06. Revision 01 08.

44 Dekontamineringsintyg

I enlighet med *UK Health and Safety at Work Act* och *Control of Substances Hazardous to Health Regulations*, är du tvungen att deklarerat de substanser som varit i kontakt med produkt(er) som du returnerar till Watson-Marlow eller dess dotterbolag eller distributörer. Bristfälliga uppgifter kan leda till förseningar. Se till att detta formulär faxas och att du emottar ett RGA-nummer (Returned Goods Authorisation) innan du sänder produkten/-erna. En kopia av detta formulär måste fästas på utsidan av den förpackning som innehåller produkten/-erna. Fyll i ett separat dekontamineringsintyg för varje produkt.

Du ansvarar för rengöring och sanering av produkten/erna innan retur sker.

Namn	<input type="text"/>	Företag	<input type="text"/>
Adress	<input type="text"/>		
Postnummer	<input type="text"/>	Land	<input type="text"/>
Telefon	<input type="text"/>	Fax	<input type="text"/>
Produkttyp	<input type="text"/>	Serienummer	<input type="text"/>
För att påskynda reparationen, beskriv alla kända fel	<input type="text"/>		
Produkten har ...	<input type="checkbox"/> Använts	<input type="checkbox"/> Inte använts	
	<p><i>Om produkten har använts, fyll i hela följande avsnitt. Om produkten inte har använts, underteckna detta formulär.</i></p>		
Namn på kemikalier som använts med produkten/erna	<input type="text"/>		
Försiktighetsåtgärder som ska iaktas vid hantering av dessa kemikalier	<input type="text"/>		
Åtgärder som ska vidtas om man kommer i kontakt med dem	<input type="text"/>		
	<p><i>Jag är införstådd med att lämnade personuppgifter kommer att behandlas konfidentiellt i enlighet med den brittiska dataskyddslagen 1998.</i></p>		
Underskrift	<input type="text"/>	RGA-nummer	<input type="text"/>
		Befattning	<input type="text"/>
		Datum	<input type="text"/>
	<p><i>Skriv ut, skriv under och faxa till Watson-Marlow Alitea på +46 8 556 556 19.</i></p>		