

# Cellefill iASP

Maszyna do napełniania fiolek i zabezpieczania umożliwiająca przyspieszenie terapii komórkowej, genowej i biologicznej.

**Flexicon**  
Liquid Filling

## Cechy i korzyści

- Przyspieszenie terapii komórkowych, genetycznych i biologicznych oraz przygotuj się na przyszłość w zakresie zgodności GMP
- Maksymalna wydajność produkcji dzięki sterowaniu opartym na recepturowach, zdalnej konfiguracji i braku formatek dla całej gamy fiolek
- Wysoce dokładne, precyzyjne napełnianie od mikro objętości do 50 ml z dokładnością do  $\pm 1\%$  osiągalną przy większości objętości
- W pełni zintegrowany system monitorowania środowiska w strategicznie dobranych lokalizacjach
- Mniejsze ryzyko utraty partii dzięki elastycznym kontrolom w czasie trwania procesu, w tym 100% kontroli masy z uruchomieniem o zerowych stratach
- Zintegrowane rozwiązanie do aseptycznego napełniania fiolek i zabezpieczania ogranicza ryzyko i koszty
- Pomoc i wsparcie ekspertów w całym projekcie, od wstępnego zapytania przez instalację, a także wsparcie posprzedażne i specjalistyczna wiedza w zakresie walidacji, jesteśmy partnerem projektowym na każdym etapie.

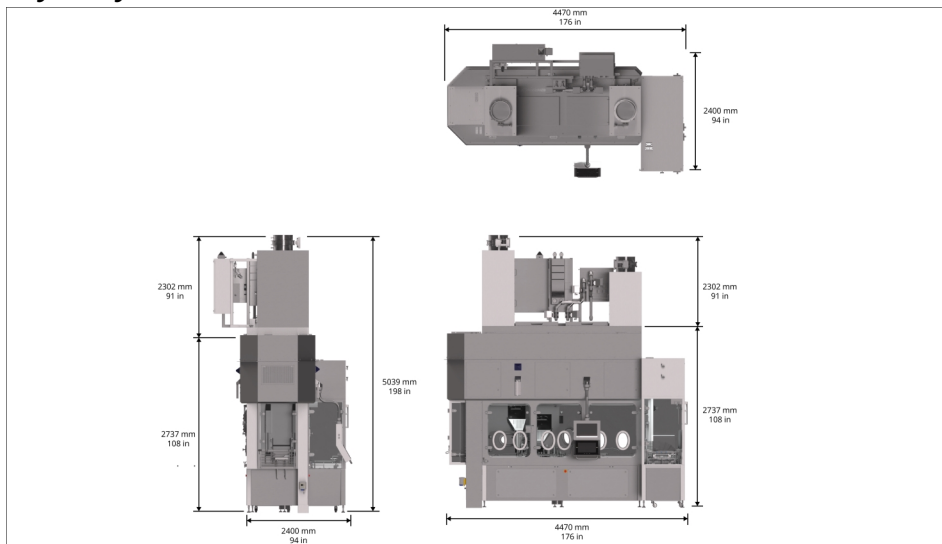


## Specyfikacja techniczna

	Cellefill iASP
Zakres objętości napełniania	Limited only by RTU vial size, filling volume range is from micro-volumes to 50 ml
Dokładność	Osiągalne przy większości objętości $\pm 1.0\%$
Wydajność	1500 jednostki/godzinę
Wielkość porcji	10-10 000 fiolek na partię
Zasilanie	230/400 V 3 fazy, 50 Hz
Masa	5200 kg
	1085
Technologia Barrier	Dwuścienny izolator aseptyczny
Typ linii napełniania	Linia do napełniania aseptycznego z automatycznym odkażaniem biologicznym VHP
Zastosowanie	Sterylna ochrona wrażliwych produktów biologicznych, przeciwciał, białek komórkowych lub produktów na bazie kwasu nukleinowego
Klasa pomieszczenia czystego	Pomieszczenie czyste klasy C / ISO 8
Rozmiar fiołki	ISO 2R - 50R
Kontrola masy	20-100 %
Zamknięcia	Norma ISO lub Lyo, 13 mm i 20 mm
Zakres średnic zamknięcia	Norma ISO lub zatraskowe, 13 mm lub 20 mm
Tace podające i odbiorcze	Fiolka RTU zgodna z tacami SG EZ-Fill® i SCHOTT AdaptiQ®
Typ przyłącza	Casus® Alpha RTP 190 iCON, Sartorius Biosafe® 110 z jedną dźwignią
Walidacja	Walidacja pod klucz FAT, SAT IQOQ, obsługa PQ dla izolatora

Wydajność do 1500 fiolek/godzinę (dla wielkości partii 1000 fiolek/godzinę i w zależności od konfiguracji klienta).<br />Proces NTT dla rozpakowywania worków wewnętrznych (model oRAB) lub worków wewnętrznych/zewnętrznych (wersje iASP/iBIO) <br />Monitorowanie środowiska: Zintegrowane zdolne i niezdolne do życia, aktywne i bierne<br />Testery do rękawic: Opcjonalne akcesorium do wszystkich modeli<br />Zautomatyzowany system sterowania higrometrem: Opcja w modelach iASP i iBIO

## Wymiary Cellefill iASP



Opis	iASP
Minimalna wymagana przestrzeń robocza	2000 mm
Obszar niezbędny, długość	4470 mm
Obszar niezbędny, szerokość	2400 mm
Zakładana wysokość pomieszczenia czystego	2737 mm
Wysokość nad pomieszczeniem czystym	2302 mm
Wysokość całkowita	5039 mm

Zrzeczenie się odpowiedzialności: Informacje zamieszczone w niniejszym dokumencie uważa się za prawdziwe, jednak firma Watson-Marlow Flexicon A/S nie bierze odpowiedzialności za jakiegokolwiek zawarte w nim błędy i zastrzega sobie prawo do wprowadzania zmian w specyfikacji bez powiadomienia. OSTRZEŻENIE! Produkty nie są przeznaczone do zastosowań związanych z pacjentem i nie należy ich stosować w tym celu. Cellefill jest zastrzeżonym znakiem towarowym firmy Watson-Marlow Limited. SG EZ-Fill jest zastrzeżonym znakiem towarowym firmy Stevanato Group. adaptiQ jest zastrzeżonym znakiem towarowym firmy SCHOTT Pharma.

[wmfts.com/global](http://wmfts.com/global)



Wednesday, April 5, 2023