

SPS 100

Pompa di processo SPS

Caratteristiche e vantaggi

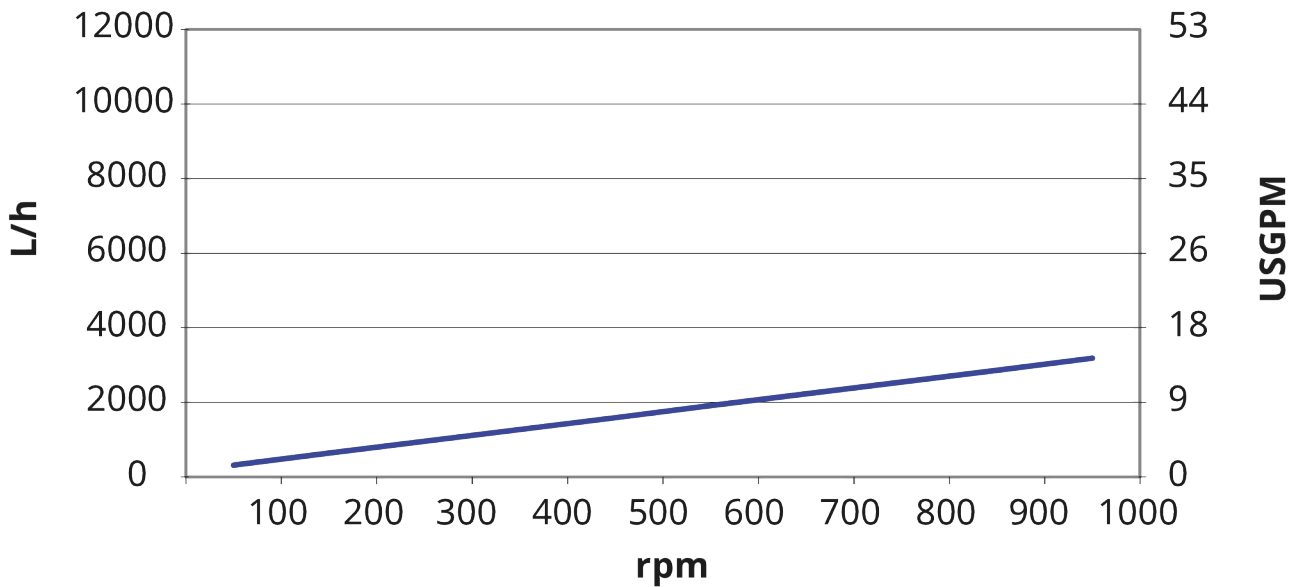
- Pompa di trasferimento con sollecitazioni di taglio ridotte, con portata fino a 99.000 l/h a pressioni fino a 15 bar
- Trattamento efficace per i prodotti viscosi
- Flusso costante con elevata capacità di aspirazione fino a 0,85 bar
- Configurazione flessibile dell'alloggiamento, del tipo di ugello, dell'orientamento dimensionale, dell'azionamento e del basamento
- Funzioni igieniche CIP e SIP
- Conformità FDA e CE 1935/2005
- Temperature di esercizio fino a 180 °C
- 21 anni di garanzia sul coperchio anteriore e sul corpo pompa



Prestazioni SPS 100

Performance curves

These performance curves show the theoretical flow without consideration of slip



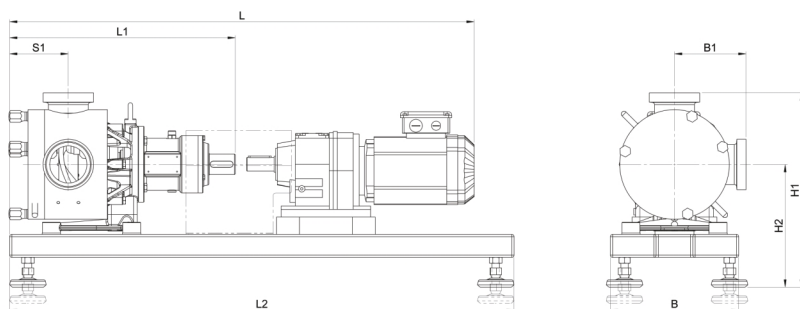
Specifiche tecniche

	SPS 100
Portata max.	4800 L/h
Portata max.	21.1 gal USA/min
Volume per giro	0.08 L
Volume per giro	0.021 USG
Dimensioni max. particelle	10 mm
Dimensioni max. particelle	0.39 poll.
Pressione di aspirazione	85% di un vuoto
Velocità di esercizio max	1000 giri/min
Pressione di esercizio max.	10 bar
Pressione di esercizio max.	145 psi
Gamma di temperatura di esercizio	-20 a 180°C °C
Gamma di temperatura di esercizio	-4 a 356 °F °F
Norme	ATEX
Certificazione	EC 1935/2004, FDA
Orientamento della porta	Varie opzioni per soddisfare le vostre esigenze
Tipo di porta	Flangia, Giunto latte, RJT, SMS, TC
Diametro albero	18 mm
Diametro albero	0.71 inch
Altezza albero	2.83 inch
Altezza albero	72 mm

Materiali di costruzione

	SPS 100
Alloggiamento	Acciaio inox 1.4404, Acciaio inox 316L
Cuscinetto	Acciaio inox 1.4301, Acciaio inox 304
Rotore	Acciaio inox 1.4404, Acciaio inox 316L
Saracinesca e rivestimenti	Poliammide
Tenute/guarnizioni	EPDM, FFKM, FKM, NBR, PTFE

Dimensioni SPS 100



Modello	L				L1		L2		S1		B		B1				H1				H2			
	min.		max.										min.		max.		min.		max.		min.		max.	
	mm	pollici	mm	pollici	mm	pollici	mm	pollici	mm	pollici	mm	pollici	mm	pollici	mm	pollici	mm	pollici	mm	pollici	mm	pollici	mm	pollici
SPS 100	735	28,9	860	33,9	292	11,5	800	31,5	89	3,5	210	8,3	97	3,8	121	4,8	300	11,8	330	13,0	202	8,0	232	9,1

Disclaimer: Tutte le portate mostrate sono state ottenute pompando acqua a 20 °C (68 °F) con pressioni di aspirazione e di mandata trascurabili. Disclaimer: le informazioni contenute in questo documento sono ritenute corrette al momento della pubblicazione. Tuttavia, Watson-Marlow Limited declina ogni responsabilità per eventuali errori presenti nel testo e si riserva il diritto di modificare le specifiche senza preavviso. Watson-Marlow, MasoSine, Qdos, ReNu, LoadSure, Bioprene, Pumpsil e Marprene sono marchi di fabbrica di Watson-Marlow Limited. STA-PURE PFL® e STA-PURE PCS® sono marchi registrati di W.L Gore & Associates Inc. Al momento dell'ordinazione delle pompe e dei tubi, specificare il codice prodotto.

wmfts.com/global



31 May 2023