

FMB210

FMB210 Машини за пълнене и поставяне на капачка

Flexicon
Liquid Filling

Характеристики и предимства

- Обемите на пълнене от микро-обеми до 250 мл
- $\pm 0,5$ % точност на пълнене на повечето обеми и момент на затваряне по-добър от ± 10 Ncm
- По-ниски разходи за IQ/OQ и валидиране на процесите
- Доказана технология за надеждност и лесна проверка
- Много точно пълнене на обеми от микро-обеми
- Намалени разходи за валидиране на процесите



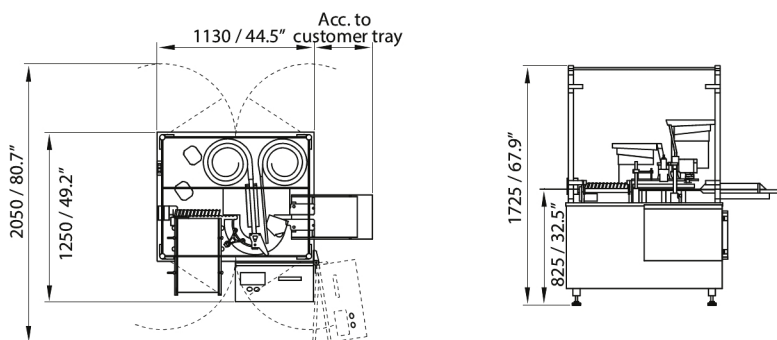
Технически спецификации

	FMB210
Диапазон на обема на пълнене	0.1-250 ml
Капацитет	4500 единици/час
Електрозахранване	200-240 VAC една фаза и заземяване
Консумирана мощност	Max 1500 W
Подаване на въздух/пневматична връзка	7 бара чист и сух въздух
Тегло	650 кг

Конструктивни материали

	FMB210
Материал	Анодизиран алуминий, Неръждаема стомана

Размери на FMB210



Dimensions in mm/inch

Отказ от отговорност: Информацията в този документ се смята за вярна, но Watson-Marlow Flexicon A/S не поема отговорност за грешки, които тя съдържа, и си запазва правото да променя спецификациите без предупреждение. ПРЕДУПРЕЖДЕНИЕ: Тези продукти не са предназначени за употреба и не трябва да се използват за приложения, свързани с пациента. asepticu и Accusil са регистрирани търговски марки.

wmfts.com/global



23 May 2023