

505CA szivattyúfej felhasználói kézikönyve

1 Tartalom

1 Tartalom	2
2 Tanúsítvány	3
3 Szavatosság	6
4 A szivattyú visszaküldésével kapcsolatos tudnivalók	7
5 Biztonság	8
6 Javasolt üzemeltetési eljárások	9
7 Szivattyúfej beszerelése	10
8 Bővítő szivattyúfej felszerelése	11
9 A CA kazetta behelyezése	12
10 A CA kazetta eltávolítása	13
11 CA kazetta beállítása és térfogatáramai	14
12 Ápolás és karbantartás	15
13 A szivattyúfej pótalkatrészei	16
14 Méretek	17
15 Közzétételi előzmények	18
16 Táblázatok és ábrák jegyzéke	19
16.1 Ábrák	19
16.2 Táblázatok	19

2 Tanúsítvány

A tanúsítványok dokumentumai a következő oldalakon találhatóak.

EU DECLARATION OF INCORPORATION

1. Manufacturer: Watson Marlow Limited, Bickland Water Road, Falmouth, TR11 4RU, UK
2. This declaration of incorporation is issued under the sole responsibility of the manufacturer.
3. Object of the Declaration: 505CA.
4. The object of the declaration described above conforms in part with the relevant Union harmonisation legislation:
Machinery Directive 2006/42/EC
5. The object of the declaration described above conforms in part with the following directive(s):
EMC Directive 2014/30/EU, RoHS Directive 2011/65/EU
6. We undertake to transmit, in response to a reasoned request by the appropriate national authorities, relevant information on the partly completed equipment identified above. The method of transmission shall be by mail or email.
7. The pumphead is incomplete and must not be put into service until the machinery into which it is to be incorporated has been declared in conformity with the provisions of the Directive(s).

SIGNED FOR ON BEHALF OF:

Watson-Marlow Limited
Falmouth, 31st December 2022



Simon Nicholson, Managing Director,
Watson-Marlow Limited
Watson-Marlow Fluid Technology Solutions
Telephone: +44 (0) 1326 370370

A Spirax-Sarco Engineering plc company

PERSON AUTHORIZED TO COMPILE THE TECHNICAL DOCUMENTS:

Johan van den Heuvel

Managing Director

Watson Marlow Bredel B.V.
Sluisstraat 7
Delden
Netherlands
PO Box 47

Telephone: +31 74 377 0000

UK DECLARATION OF INCORPORATION

1. Manufacturer: Watson Marlow Limited, Bickland Water Road, Falmouth, TR11 4RU, UK
2. This declaration of incorporation is issued under the sole responsibility of the manufacturer.
3. Object of the Declaration: 505CA.
4. The object of the declaration described above conforms in part with the relevant statutory requirements:

Supply of Machinery (Safety) Regulations 2008, Electromagnetic Compatibility Regulations 2016, The Restriction of the Use of Certain Hazardous Substances in Electrical and Electronic Equipment Regulations 2012.

5. We undertake to transmit, in response to a reasoned request by the appropriate national authorities, relevant information on the partly completed equipment identified above. The method of transmission shall be by mail or email.
6. The pumphead is incomplete and must not be put into service until the machinery into which it is to be incorporated has been declared in conformity with the provisions of the Directive(s).

SIGNED FOR ON BEHALF OF:

Watson-Marlow Limited
Falmouth, 31st December 2022



Simon Nicholson, Managing Director, Watson-Marlow Limited
Watson-Marlow Fluid Technology Solutions
Telephone +44 (0) 1326 370370

A Spirax-Sarco Engineering plc company

3 Szavatosság

A Watson-Marlow Ltd („Watson-Marlow”) szavatolja, hogy ez a termék normális használat és szervizelés mellett a szállítás időpontjától számított 1 évig anyaghibáktól és kivitelezési hibáktól mentes marad.

A Watson-Marlow egyedüli felelőssége és az ügyfél kizárólagos jogorvoslata a Watson-Marlow bármilyen termékének megvásárlásából adódó bármilyen igény esetében a Watson-Marlow válaszára szerint: a javítás, a csere vagy a jóváírás, az adott helyzetnek megfelelően.

Egyéb írásos megállapodás hiányában a fenti szavatosság a termék értékesítésének országára van korlátozva.

A Watson-Marlow egyetlen alkalmazottja, ügynöke vagy képviselője sem jogosult a fentiekől eltérő szavatosságra kötelezni a Watson-Marlow vállalatot a Watson-Marlow igazgatójának írásos és aláírt jóváhagyása nélkül. A Watson-Marlow semmilyen szavatosságot nem vállal termékeinek adott célra való megfelelésére.

Semmilyen körülmények között

- i. nem haladhatja meg az ügyfél kizárólagos jogorvoslatának költsége a termék vételárát;
- ii. nem terheli semmilyen felelősség a Watson-Marlow vállalatot a különleges, közvetett, járulékos és következményes károkért, és nem róható ki rá példastatuáló kártérítési kötelezettség, még akkor sem, ha a Watson-Marlow vállalatot tájékoztatták az ilyen jellegű károk lehetőségéről;

nem terheli semmilyen felelősség a Watson-Marlow vállalatot a termékei használatából közvetlenül vagy közvetetten adódó semmilyen veszteségért, kárért vagy költségért, ideértve a más termékekben, gépekben, épületekben vagy javakban keletkezett károkat és sérüléseket is; nem terheli semmilyen felelősség a Watson-Marlow vállalatot a következményes károkért, ideértve, a kizárólagosság igénye nélkül, az elmaradt hasznót, az idővesztéséget, a kényelmetlenségeket, a szivattyúzott termék elvesztését és az elmaradt gyártást.

A jelen szavatosság nem kötelezi a Watson-Marlow vállalatot a szavatossági igénnyel kapcsolatosan felmerülő eltávolítási, beszerelési, szállítási vagy egyéb költségek vállalására.

A Watson-Marlow nem vállal felelősséget a visszaküldött áruk szállítása során keletkezett károkért.

3.0.1 Feltételek

- o A termékeket előzetes egyeztetés után a Watson-Marlow vállalatnak vagy a jóváhagyott szervizközpontjának kell visszaküldeni.
- o Minden javítást vagy módosítást a Watson-Marlow Ltd. vállalatnak vagy a Watson-Marlow által jóváhagyott szervizközpontnak kellett végeznie, vagy a Watson-Marlow kifejezett engedélyével kellett történnie, amelyet a Watson-Marlow vezetője vagy igazgatója aláírt.
- o Minden távvezérlő-csatlakoztatást vagy rendszercsatlakoztatást a Watson-Marlow ajánlásainak megfelelően kell végezni.
- o Az összes PROFIBUS rendszert a PROFIBUS által jóváhagyott beszerelő mérnöknek kell beszerelnie vagy tanúsítania.

3.0.2 Kivételek

- A fogyóeszközök, köztük a tömlők és a szivattyútömlők ki vannak zárva.
- A szivattyúfejgörgők ki vannak zárva.
- A normális kopás vagy elhasználódás, illetve az ézszerű és megfelelő karbantartás hiánya miatt szükséges javítások, szervizelések ki vannak zárva.
- Azok a termékek, amelyeket a Watson-Marlow megítélése szerint nem rendeltetésszerűen vagy nem előírászerűen használtak, illetve amelyeket szándékosan vagy véletlenül megrongáltak vagy hanyagul kezeltek, ki vannak zárva.
- A lökőfeszültség okozta meghibásodás ki van zárva.
- A rendszer helytelen vagy nem megfelelő elektromos bekötése miatti meghibásodások ki vannak zárva.
- A vegyszerek okozta károk ki vannak zárva.
- A kiegészítők, mint például a szivárgásérzékelők, ki vannak zárva.

- Az ultrabolya sugárzás és a közvetlen napfény miatti meghibásodások ki vannak zárva.
 - A Watson-Marlow termék szétszerelésére tett bármiféle kísérlet nyomán a termék szavatossága érvényét veszti.
- A Watson-Marlow fenntartja a jogot a szavatosság fenti feltételeinek bármikor történő módosítására.

4 A szivattyú visszaküldésével kapcsolatos tudnivalók

A termékeket visszaküldés előtt alaposan meg kell tisztítani/szennyezésmentesíteni kell. Az ezt megerősítő nyilatkozatot ki kell tölteni és vissza kell küldeni az érintett eszközök leszállítása előtt.

Önnek ki kell töltenie és vissza kell küldenie egy szennyezésmentesítési nyilatkozatot, amelyben felsorolja az összes olyan folyadékot, amely érintkezett a részünkre visszajuttatott berendezéssel.

A nyilatkozat kézhezvételekor visszaküldési engedélyezési számot adunk ki. Fenntartjuk a jogot arra, hogy karanténba helyezzünk vagy elutasítsunk bármilyen olyan berendezést, amely nem rendelkezik visszaküldési engedélyezési számmal.

Minden egyes termékre töltsön ki külön szennyezésmentesítési nyilatkozatot. A megfelelő űrlapot használja, amelyen fel van tüntetve az a hely, ahová vissza kívánja juttatni a berendezést.

A megfelelő szennyezésmentesítési nyilatkozat a Watson- Marlow webhelyéről tölthető le: www.wmfts.com/decon

Ha bármiféle kérdése van, a Watson- Marlow helyi képviselőjétől kérhet további segítségért a www.wmfts.com/contact oldalon.

5 Biztonság

A biztonság érdekében a szivattyúfejet és a kiválasztott tömlőt csak hozzáértő, megfelelően képzett személyek használják, akik elolvasták és megértették ezt a kézikönyvet, és mérlegelték a lehetséges veszélyeket.

A berendezés beszerelésében vagy karbantartásában érintett összes személynek teljes körűen kiképzettnek kell lennie a munka elvégzésére. Emellett az ilyen személyeknek az Egyesült Királyságban ismerniük kell az 1974-es foglalkozás-egészségügyi és munkavédelmi törvényt.

6 Javasolt üzemeltetési eljárások

TARTSA a nyomó- és szívóoldali vezetékeket a lehető legrövidebben, és minimális számú könyököt használjon.

LEGALÁBB akkora átmérőjű szívó- és nyomócsövet használjon, amekkora a szivattyúfejhez csatlakoztatott tömlő belső átmérője.

Viszkózus folyadékok szivattyúzásakor a megnövekedett súrlódás miatt fellépő veszteségek csökkentése érdekében javasolt olyan csőszakaszokat használni, amelyeknek keresztmetszete többször akkora, mint a szivattyútömlőé.

TOLDJA MEG a szivattyúfejtömlő hosszát kellő ráhagyással, hogy lehetővé tegye a tömlő áthelyezését. Ez meghosszabbítja a tömlő élettartamát, és minimalizálja a szivattyúkör állásidejét.

TARTSA TISZTÁN a sínt és a görgőket.

A perisztaltikus szivattyúk önlégtelenítő jellege feleslegessé teszi a szelepeket. A beszerelt szelepek nem korlátozhatják az áramlást a szivattyúkörben.

A tömlő kiválasztása: A Watson- Marlow webhelyén közzétett kémiai kompatibilitási listák iránymutatással szolgálnak. Ha kétségek merülnek fel a tömlő anyaga és az adagolt vegyszer kompatibilitására vonatkozóan, igényeljen bemelegítő vizsgálatokhoz szolgáló Watson- Marlow-tömlőmintát.

7 Szivattyúfej beszerelése

Ha a szivattyúfej fel van szerelve, hagyja figyelmen kívül ezt a szakaszt. (Ez az összes kazettás szivattyúfejre érvényes.)

- Szerelje az 505CA hajtásadapterlemez a tokos hajtásra, a 2 mellékelt hornyos fejű csavarral (2).
- Kenjen zsírt a hajtás nyelvére (1), igazítsa a szivattyúfej középső tengelyéhez, és illeszze össze.
- Távolítsa el a bolygóműves fogaskerékrendszer burkolatát; ehhez finoman húzza a szivattyúfej eleje felé.
- Szerelje a CA szivattyúfejet a hajtás adapterlemezére.
- Húzza meg a bővítő szivattyúfej két oldalán található belső nyílású megtartócsavarokat (4) egy 5 mm-es A/F golyós végű imbuszkulccsal.

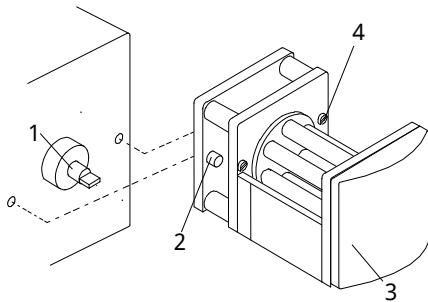


Figure 1 - Szivattyúfej beszerelése

8 Bővítő szivattyúfej felszerelése

- Távolítsa el az előző burkolati lemezt (3).
- Távolítsa el az első szivattyúfejen található véglemezt egy 2-es Pozi csavarhúzóval; ekkor hozzáférhetővé válik a két rögzítőcsap és a hajtótengely nyílása.
- Távolítsa el a bolygóműves fogaskerékrendszer burkolatát a bővítő szivattyúfejről.
- Illesse a bővítő szivattyúfejet a két rögzítőcsapra, ügyelve arra, hogy a hajtótengely nyelve egy vonalban legyen a szivattyúfej középső tengelyével.
- Húzza meg a bővítő szivattyúfej jobb és bal oldalán található belső nyílású megtartócsavarokat. Illesse a véglemezt az utolsó szivattyúfejre, és helyezze vissza a burkolati elemeket.

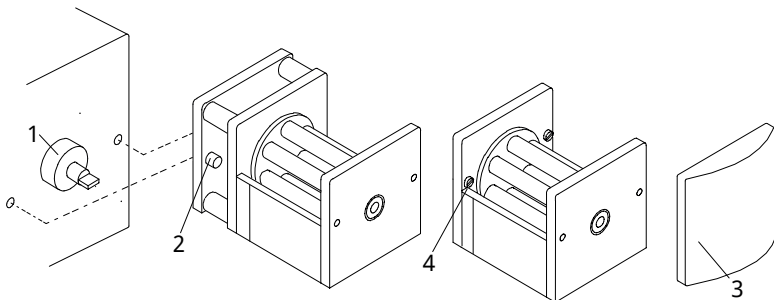
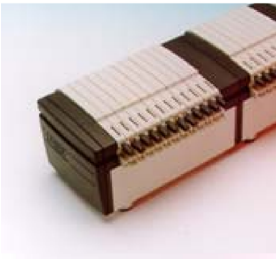
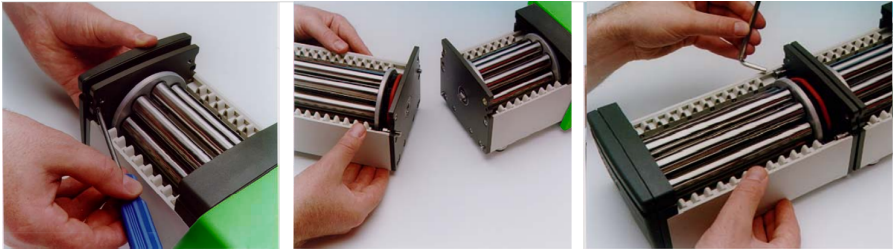


Figure 2 - Bővítő szivattyúfej beszerelése

9 A CA kazetta behelyezése

Kizárólag csőszerelvénnel rendelkező kazettákat használjon.

- Helyezze a tömlőt a tömlőmegtartó nyílásokba anélkül, hogy megcsavarná vagy megnyújtaná, 1.
- Emelje fel a kazettakioldó kart, 2.
- Helyezze be a kazettákat a szivattyúfejbe, ügyelve arra, hogy mindkét végükön rögzüljenek a kazettavezetőkre, 3.
- Ügyeljen arra, hogy mindkét megtartókapocs rögzüljön, és nyomja össze a kazettakioldó kart és a tömlőmegtartó fület, kattanásig, 4.

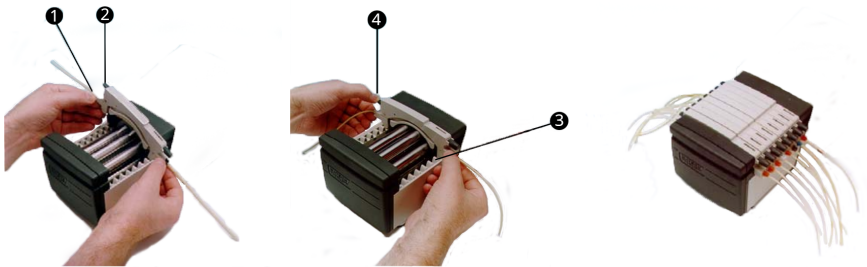


Figure 3 - A CA kazetta behelyezése

10 A CA kazetta eltávolítása

- Emelje fel a kazettakioldó kart, és húzza ki a kazettát.
- Körültekintő művelettel egyetlen kazetta távolítható el tömlőcsere céljából a hajtás leállítása és a többi kazetta szivattyúzási műveletének megzavarása nélkül.



Normális működés közben az összes kazettának a helyén kell lennie a tömlőfejben, még akkor is, ha nem mindegyik tartalmaz tömlőt. Ne nyúljon a szivattyúfej belsejébe.

11 CA kazetta beállítása és térfogatáramai

- A jelen kézikönyv végén szerepelnek a térfogatáram-értékek víz szivattyúzására 20 °C hőmérsékleten, nulla szívóági és nyomóági nyomás mellett, PVC tömlőben, a szivattyúfej óramutató járásával megegyező irányú forgására.
- A kazettába nóniuszskálás kijelzővel ellátott dedikált okklúzióbeállítás lett beépítve. Ez reprodukálható, pontos térfogatáramokat tesz lehetővé a rendszer által esetlegesen okozott ingadozások esetén is, illetve víztől különböző egyéb folyadékok szivattyúzásakor.
- A sín geometriája úgy lett megtervezve, hogy a normális beállítást a mutató középső helyzete jelezze.
- Beállításához húzza ki és forgassa el a forgógombot. Reteszeléséhez nyomja vissza.
- A kijelző + irányba történő eltolása növeli a sín okklúzióját (kisebb görgő/sín rés), így nagyobb nyomás érhető el a térfogatáram csökkenése nélkül.
- A kijelző – irányba történő eltolása csökkenti az okklúziót. Ne feledje: az okklúzió növelése csökkenti a tömlő élettartamát.
- A mechanizmus a térfogatáram kis beigazításait is lehetővé teszi. Ez különösen hasznos olyankor, amikor több csatornát használ, és a csatornák közötti térfogatáram értéke kritikus fontosságú. Kizárólag tájékoztató jelleggel: egy osztásnyi elmozdulás hatására kb. 1%-kal módosul a térfogatáram.

12 Ápolás és karbantartás

Amikor a szivattyúfej tisztítást igényel, kapcsolja ki a hajtást, és válassza le a hálózati áramforrásról. Távolítsa el a kazettákat a szivattyúfejből, és távolítsa el a tömlőket. Vízzel és kímélő tisztítószerrel mossa meg a kazettákat.

Ha folyadék ömlött a szivattyúfejbe, távolítsa el a szivattyúfejet a hajtásról a tisztítás megkönnyítése érdekében.

Rendszeres időközönként vizsgálja meg az összes mozgórészt, hogy nem koptak-e el, és ellenőrizze, hogy az összes csapágy és görgő szabadon forog-e.

13 A szivattyúfej pótalkatrészei

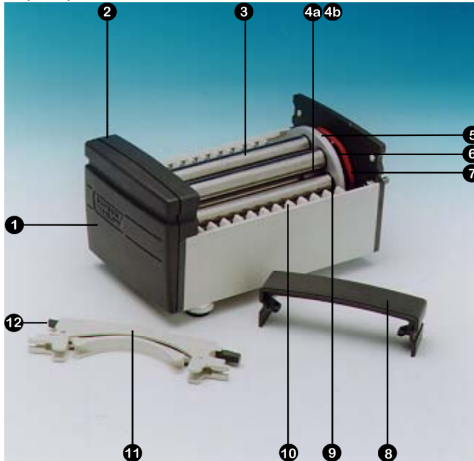


Figure 4 - A szivattyúfej pótalkatrészei

Table 1 - A szivattyúfej pótalkatrészei		
Szám	Pótalkatrész	Leírás
1	DE 0410M	Véglemez
2	DE 0412M	Elülső burkolati lemez
3	DE 0416T	Görgő, 4 utas
	DE 0417T	Görgő, 8 utas
	DE 0418T	Görgő, 12 utas
	DE 0419T	Görgő, 16 utas
4a	BB 0038 (2 db)	Középső tengelycsapágó
4b	BB 0014 (2 db)	Középső távtartó csapágó
5	DE 0429T	Középső fogaskerék
6	MN 0983M	Görgős fogaskerék
7	OS 0047	Súrlódó O-gyűrű
8	DE 0411M	Bolygóműves fogaskerékrendszer burkolata
9	BB 0034 (görgőnként 2)	Görgős csapágó
10	DE 0407M	Kazettavezető
11	DEA0080A	Kazetta, PVDF (opcionális)
	DEA0081A	Kazetta, Acetal (standard)
12	-	Kazettakioldó kar

14 Méretek

Table 2 - Méretek

Szivattyúfej-csatornák	„X” méret
4	99
8	148
12	197
16	246

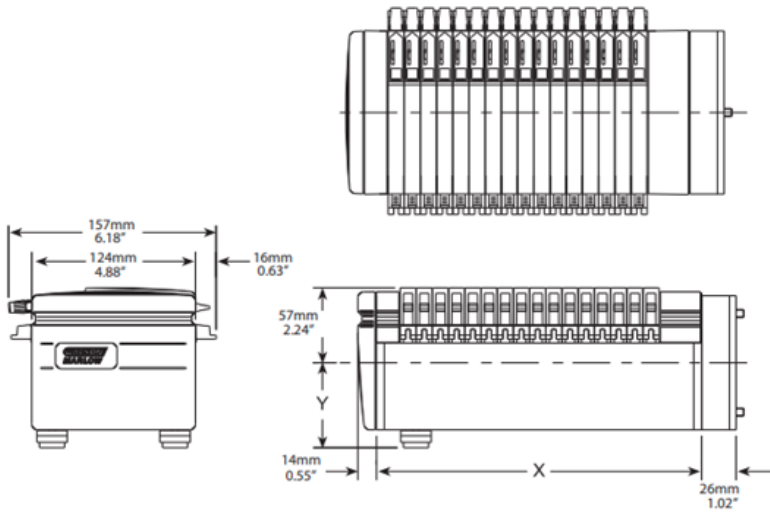


Figure 5 - Méretek

15 Közzétételi előzmények

m-505CA- hu -01

Első kiadás: 2022. 12.

16 Táblázatok és ábrák jegyzéke

16.1 Ábrák

Figure 1 - Szivattyúfej beszerelése	10
Figure 2 - Bővítő szivattyúfej beszerelése	11
Figure 3 - A CA kazetta behelyezése	12
Figure 4 - A szivattyúfej pótalkatrészei	16
Figure 5 - Méretek	17

16.2 Táblázatok

Table 1 - A szivattyúfej pótalkatrészei	16
Table 2 - Méretek	17