

Scheibe

Die in die vordere Abdeckung eingelegte Scheibe enthält das Benutzerhandbuch der Modelle APEX10, APEX15 und APEX20. Das Benutzerhandbuch steht in den folgenden Sprachen zur Verfügung:

Český	Español	Nederlands	Русский
Dansk	Français	Norsk	Svenska
Deutsch	Italiano	Polski	Suomi
English (UK)	Magyar	Português	中文 (简体)
English (US)			

Die Scheibe enthält auch einen Schnellbezug zum Austausch des Pumpenschlauchs. Diese Anweisung zum Austausch ist nur für Anwender, die mit dem Austauschverfahren im Benutzerhandbuch vertraut sind.

Wie die Scheibe verwendet wird

- 1 Die Scheibe in das Laufwerk einlegen.
- 2 Das Laufwerk schließen.
Die Scheibe startet automatisch.
- 3 Warten Sie, bis die verschiedenen Sprachen auf dem Bildschirm angezeigt werden.
- 4 Die gewünschte Sprache auswählen (diese 1x mit der linken Maustaste anklicken).
Das PDF Reader Programm startet automatisch und zeigt die gewünschte Betriebsanweisung auf dem Bildschirm an.

Verknüpfungen

Am linken Rand sehen Sie die verschiedenen Kapitel und Abschnitte. Auf diese kann durch Anklicken des betreffenden Kapitels oder Abschnitts direkt zugegriffen werden. Im Text finden Sie Hyperlinks zu den Kapiteln oder Abschnitten. Diese Hyperlinks sind mit den betreffenden Kapiteln oder Abschnitten verbunden. Durch Anklicken einer Verknüpfung wird das gewünschte Kapitel oder der Abschnitt auf dem Bildschirm angezeigt.

Systemanforderungen

Zum Abspielen des Programms auf der Scheibe benötigen Sie einen PC, der die folgenden Mindestanforderungen erfüllt:

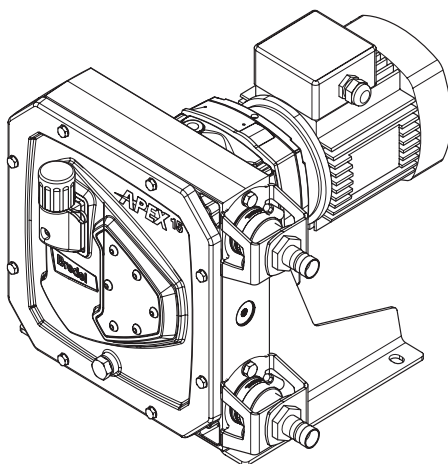
- CD-Laufwerk

Die folgende Software muss auf dem PC installiert sein:

- PDF Reader Programm
- ein Internet-Browser

Schlauchpumpen der Serien APEX10, APEX15 und APEX20

Benutzerhandbuch



© 2014 Watson-Marlow Bredel B.V.

Alle Rechte vorbehalten

Die hierin enthaltenen Informationen dürfen nicht ohne vorherige schriftliche Einwilligung von Watson-Marlow Bredel B.V. in irgendeiner Form, wie Druck, Kopie, Mikrofilm oder sonstige Verfahren (auf elektronischem oder mechanischem Wege) vervielfältigt und/ oder veröffentlicht werden.

Diese Informationen können ohne vorherige Benachrichtigung geändert werden. Weder die Firma Watson-Marlow Bredel B.V. noch einer ihrer Vertretungen haftet für mögliche Schäden, die sich aus der Verwendung dieses Handbuchs ergeben. Dies ist eine weit gehende Haftungsbeschränkung, die sich auf alle Schäden bezieht, einschließlich (uneingeschränkt) direkte, indirekte oder Folgeschäden bzw. Schadenersatz, Verlust von Daten, Einkommen oder Gewinn, Verlust oder Beschädigung von Eigentum und Forderungen Dritter.

Watson-Marlow Bredel B.V. stellt die Informationen in dieser Anleitung "als solche" zur Verfügung und übernimmt weder Haftungs- noch Garantieverpflichtungen in Bezug auf dieses Handbuch oder dessen Inhalt. Watson-Marlow Bredel B.V. gewährt keinerlei Haftungs- und Garantieansprüche. Weiterhin übernimmt Watson-Marlow Bredel B.V. keine Verantwortung bezüglich der Richtigkeit, Vollständigkeit oder Aktualität der Informationen in dieser Anleitung.

Von Watson-Marlow Bredel B.V. verwendete Namen, Warenzeichen, Marken usw. sind gemäß der Gesetzgebung bezüglich des Schutzes von Warenzeichen nicht als erhältlich anzusehen.

INHALT

1	ALLGEMEINES	
1.1	<i>Zur Verwendung dieses Handbuchs</i>	8
1.2	<i>Originalanweisungen</i>	8
1.3	<i>Weitere mitgelieferte Dokumentation</i>	8
1.4	<i>Service und Unterstützung</i>	8
1.5	<i>Umwelt und Abfallentsorgung</i>	9
2	SICHERHEIT	
2.1	<i>Symbole</i>	10
2.2	<i>Verwendungszweck</i>	10
2.3	<i>Verwendung in möglicherweise explosionsgefährdeten Umgebungen</i>	11
2.4	<i>EHEDG-Konformität</i>	12
2.5	<i>Haftung</i>	12
2.6	<i>Qualifikation des Benutzers</i>	13
2.7	<i>Bestimmungen und Anweisungen</i>	13
3	GARANTIEBEDINGUNGEN	
4	BESCHREIBUNG	
4.1	<i>Identifikation des Produktes</i>	15
4.1.1	<i>Identifikation des Produktes</i>	15
4.1.2	<i>Identifikation der Pumpe</i>	15
4.1.3	<i>Identifikation des Getriebes</i>	15
4.1.4	<i>Identifikation des Elektromotors</i>	16
4.1.5	<i>Identifikation des Frequenzreglers</i>	16
4.1.6	<i>Identifikation des Pumpenschlauches</i>	16
4.2	<i>Aufbau der Pumpe</i>	17
4.3	<i>Betrieb der Pumpe</i>	18
4.4	<i>Pumpenschlauch</i>	19
4.4.1	<i>Allgemeines</i>	19
4.4.2	<i>Anpassung der Kompressionskraft des Schlauches</i>	20
4.4.3	<i>Schmierung und Kühlung</i>	21
4.5	<i>Getriebe</i>	21
4.6	<i>Elektromotor</i>	21
4.7	<i>Erhältliche Optionen</i>	22

5	INSTALLATION	
5.1	<i>Auspacken</i>	23
5.2	<i>Kontrolle</i>	23
5.3	<i>Installationsbedingungen</i>	23
5.3.1	<i>Umgebungsbedingungen</i>	23
5.3.2	<i>Aufstellung</i>	23
5.3.3	<i>Anschlussleitungen</i>	24
5.3.4	<i>Motor</i>	25
5.3.5	<i>Frequenzregler</i>	26
5.4	<i>Heben und Bewegen der Pumpe</i>	27
5.5	<i>Aufstellung der Pumpe</i>	27
6	INBETRIEBNAHME	
6.1	<i>Vorbereitung</i>	28
6.2	<i>Inbetriebnahme</i>	29
7	BETRIEB	
7.1	<i>Temperatur</i>	30
7.2	<i>Nennleistung</i>	30
7.3	<i>Leistungsgrafiken</i>	31
7.4	<i>Trockenlauf</i>	33
7.5	<i>Schlauchs Schäden</i>	34
7.6	<i>Flüssigkeitsaustritt</i>	35
8	WARTUNG	
8.1	<i>Allgemeines</i>	37
8.2	<i>Wartung und regelmäßig durchzuführende Inspektionen</i>	38
8.3	<i>Reinigung des Pumpenschlauches</i>	39
8.4	<i>Wechsel des Schmiermittels</i>	40
8.5	<i>Erneuerung des Pumpenschlauchs</i>	40
8.5.1	<i>Entfernen des Pumpenschlauches</i>	40
8.5.2	<i>Reinigung des Pumpenkopfes</i>	42
8.5.3	<i>Anbringen des Pumpenschlauchs</i>	43
8.6	<i>Auswechseln von Ersatzteilen</i>	45
8.6.1	<i>Austausch des Rotors, der Lager und des Dichtungsringes</i>	45
8.7	<i>Montageoptionen</i>	48
8.7.1	<i>Anbringen eines Schwimmerschalters (Hoch-Niveau)</i>	48
8.7.2	<i>Erneuerung des Drehgebers</i>	50

9	LAGERUNG	
9.1	<i>Schlauchpumpe</i>	52
9.2	<i>Pumpenschlauch</i>	52
10	STÖRUNGSBESEITIGUNG	
11	SPEZIFIKATIONEN	
11.1	<i>Pumpenkopf</i>	59
11.1.1	Leistung	59
11.1.2	Werkstoffe	60
11.1.3	Oberflächenbehandlung	61
11.1.4	Schmiermitteltabelle Pumpe	61
11.1.5	Gewichte	62
11.1.6	Anzugsmomente	63
11.2	<i>Getriebe</i>	64
11.3	<i>Elektromotor</i>	64
11.4	<i>Frequenzregler (Variable Frequency Drive - VFD) (optional)</i>	65
11.5	<i>Teilleiste</i>	65
11.5.1	Bestellen von Ersatzteilen	65
11.5.2	Übersicht	66
11.5.3	Deckel-Baugruppe	67
11.5.4	Pumpenkopf-Baugruppe	68
11.5.5	Stützen-Baugruppe	69
11.5.6	Widerhakennippel-Baugruppe (PTFE/PDVF)	70
11.5.7	Widerhaken- oder Gewindenippel-Baugruppe (Edelstahl/PP/PVC)	71
11.5.8	Flansch-Baugruppe mit Einsatz mit Kragen	72
11.5.9	Flanschbaugruppe mit Gewindenippel	73
11.5.10	Schmiermittel	73

EG-KONFORMITÄTSERKLÄRUNG DER MASCHINE**SICHERHEITSFORMULAR**

1 ALLGEMEINES

1.1 Zur Verwendung dieses Handbuchs

Dieses Handbuch soll als Nachschlagewerk dienen, mit dessen Hilfe entsprechend qualifizierte Benutzer in der Lage sind, die auf der Titelseite genannten Schlauchpumpen zu installieren, in Betrieb zu nehmen und zu warten.

1.2 Originalanweisungen

Die Originalanweisungen in dieser Bedienungsanleitung wurden in Englisch verfasst. Andere Sprachversionen diesem Handbuch sind eine Übersetzung der Originalanweisungen.

1.3 Weitere mitgelieferte Dokumentation

Dokumentation für Teile wie das Getriebe, den Motor und den Frequenzregler ist nicht in diesem Handbuch enthalten. Falls jedoch eine zusätzliche Dokumentation zur Verfügung gestellt wird, sind die Anweisungen dieser zusätzlichen Dokumentation zu beachten.

1.4 Service und Unterstützung

Für Informationen zu bestimmten Einstellungen, Installations-, Wartungs- oder Reparaturarbeiten, die über den Rahmen dieses Handbuchs hinausgehen, wenden Sie sich bitte an Ihre Bredel Vertretung. Bitte halten Sie die folgenden Angaben bereit:

- Seriennummer der Schlauchpumpe
- Artikelnummer des Pumpenschlauchs
- Artikelnummer des Getriebes
- Artikelnummer des Elektromotors
- Artikelnummer des Frequenzreglers

Diese Angaben finden Sie auf den Identifikationsschildern oder –aufklebern auf dem Pumpenkopf, dem Pumpenschlauch, dem Getriebe und dem Elektromotor. Siehe § 4.1.1.

1.5 Umwelt und Abfallentsorgung



VORSICHT


Befolgen Sie immer die örtlichen Regeln und Bestimmungen bezüglich der Behandlung von (nicht wiederverwendbaren) Teilen der Schlauchpumpe.


Erkundigen Sie sich bei Ihrer lokalen Verwaltungsbehörde zu den Möglichkeiten der Wiederverwendung oder der umweltfreundlichen Verarbeitung von Verpackungsmaterial, (verunreinigtem) Schmiermittel und Öl.


2 SICHERHEIT

2.1 Symbole

In diesem Handbuch werden die folgenden Symbole verwendet:

	WARNUNG Vorgänge, die zu schweren Körperverletzungen führen können, wenn sie nicht mit der nötigen Vorsicht ausgeführt werden.
--	--

	VORSICHT Vorgänge, die zu schwerer Beschädigung der Schlauchpumpe, der Umgebung oder der Umwelt führen können, wenn sie nicht mit der nötigen Vorsicht ausgeführt werden.
--	---

	Anmerkungen, Vorschläge und Ratschläge.
---	---

2.2 Verwendungszweck

Die Schlauchpumpe ist ausschließlich für das Pumpen geeigneter Produkte bestimmt. Jede anderweitige oder weiter gehende Verwendung entspricht nicht dem bestimmungsgemäßen Verwendungszweck.

Brennbare Flüssigkeiten sind zum Pumpen mit dieser Schlauchpumpe ungeeignet. Diese Pumpe darf nicht in potentiell explosiven Atmosphären betrieben werden.

Unter "Verwendungszweck" ist, wie in EN 292-1 dargelegt, "... die Verwendung, für die dieses technische Produkt gemäß den Spezifikationen des Herstellers einschließlich seiner Angaben in der Verkaufsbroschüre beabsichtigt ist", zu verstehen. In Zweifelsfällen ist dies der Verwendungszweck, der sich

aus der Konstruktion, der Ausführung und der Funktion des Produktes sowie seiner Beschreibung in der Benutzerdokumentation ergibt.

Hier wird nur die dem oben genannten Verwendungszweck entsprechende Benutzung der Pumpe beschrieben. Der Hersteller übernimmt keinerlei Haftung für Personen- oder Sachschäden, die aus der Verwendung resultieren, die nicht dem bestimmungsgemäßen Verwendungszweck entspricht. Falls Sie die Anwendung Ihrer Pumpe ändern wollen, wenden Sie sich bitte zuvor an Ihre Bredel-Vertretung.

2.3 Verwendung in möglicherweise explosionsgefährdeten Umgebungen

Der in dieser Anleitung genannte Pumpenkopf und der Antrieb können für die Verwendung in einer potentiell explosionsgefährdeten Umgebung konfiguriert werden. Eine solche Pumpe erfüllt die Anforderungen der Europäischen Richtlinie 94/9/EG (ATEX-Richtlinie). Eine solche Pumpe gehört zu: Gerätegruppe II, Kategorie 2 GD bck T5.



Die Verwendung in möglicherweise explosionsgefährdeten Umgebungen erfordert eine besondere Konfiguration der Pumpeneinheit. Wenden Sie sich für den Einsatz in explosionsgefährdeten Umgebungen an Ihre Bredel-Vertretung.

Halten Sie sich an das ATEX-Anweisungshandbuch von Bredel, das bei den Pumpen gemäß oben aufgeführter Konfiguration mitgeliefert ist.

2.4 EHEDG-Konformität

Die Schlauchverbindungen des in diesem Handbuch beschriebenen Pumpenkopfes sind EHEDG-konform, wenn Edelstahlrippel zum Einsatz kommen und die Verbindungen richtig ausgeführt wurden. Dies betrifft nur die Verbindung zwischen Nippel und Pumpenschlauch.



WARNUNG

Der Benutzer ist für die EHEDG-Konformität der Verbindung zwischen Nippel und Saug- bzw. Auslassleitung verantwortlich, wenn Konformität verlangt wird.

Halten Sie sich an den Benutzerleitfaden "NBR Hoses For Food Contact" (NBR-Schläuche für Kontakt mit Lebensmitteln), das mit den F-NBR-Schläuchen mitgeliefert ist, um eine Beschreibung einer richtigen Schlauchverbindung zu erhalten.

2.5 Haftung

Der Hersteller übernimmt keinerlei Haftung für Personen- oder Sachschäden, die durch Nichtbeachtung der Sicherheitsregeln und -hinweise in diesem Handbuch und der übrigen mitgelieferten Dokumentation oder durch Fahrlässigkeit während der Installation, Verwendung, Wartung oder Reparatur der auf der Titelseite genannten Schlauchpumpen verursacht wurden. Je nachdem, unter welchen Bedingungen und mit welchem Zubehör gearbeitet wird, kann die Einhaltung zusätzlicher Sicherheitsanweisungen erforderlich sein.

Wenn Sie während der Verwendung Ihrer Schlauchpumpe eine mögliche Gefährdung bemerken, wenden Sie sich bitte sofort an Ihre Bredel-Vertretung.

**WARNUNG**

Es obliegt der vollen Verantwortung des Benutzers der Schlauchpumpe, die regional geltenden Sicherheitsbestimmungen und Richtlinien einzuhalten. Befolgen Sie bei der Verwendung der Schlauchpumpe diese Regeln und Richtlinien.

2.6 Qualifikation des Benutzers

Installation, Benutzung und Wartung der Schlauchpumpe sind ausschließlich von gut ausgebildeten und qualifizierten Benutzern durchzuführen. Zeitkräfte und Auszubildende dürfen die Schlauchpumpe nur unter Aufsicht und auf Verantwortung von gut ausgebildeten und qualifizierten Benutzern verwenden.

2.7 Bestimmungen und Anweisungen

- Jeder, der mit der Schlauchpumpe arbeitet, muss mit dem Inhalt dieses Handbuchs vertraut sein und die Anweisungen sorgfältigst befolgen.
- Nie die Reihenfolge der durchzuführenden Arbeitsschritte ändern.
- Das Handbuch immer in der Nähe der Schlauchpumpe aufbewahren.

3 GARANTIEBEDINGUNGEN

Der Hersteller gewährt auf alle Teile der Schlauchpumpe eine zweijährige Garantie. Dies bedeutet, dass alle Teile kostenlos repariert oder ausgetauscht werden, es sei denn, es handelt sich um Verbrauchsmaterialien wie Pumpenschläuche, Schlauchklemmen, Kugellager, Verschleißringe, Dichtungen und Gummibuchsen, oder es sei denn, Teile wurden falsch oder unsachgemäß benutzt, gleichgültig, ob sie dabei absichtlich beschädigt wurden oder nicht. Werden keine Originalteile von Watson-Marlow Bredel B.V. verwendet (im Folgenden als Bredel bezeichnet), erlischt jeglicher Garantieanspruch.

Beschädigte Teile, die unter die anzuwendenden Garantiebedingungen fallen, können zum Hersteller zurückgeschickt werden. Diesen Teilen muss ein vollständig ausgefülltes und unterzeichnetes Sicherheitsformular beigefügt sein. Ein derartiges Formular finden Sie am Ende dieses Handbuchs. Das Sicherheitsformular außen am Versandkarton anbringen. Teile, die von Chemikalien oder anderen eventuell gesundheitsgefährdenden Substanzen kontaminiert oder korrodiert wurden, sind vor der Rücksendung an den Hersteller zu reinigen. Darüber hinaus sollte im Sicherheitsformular vermerkt werden, welches Reinigungsverfahren verwendet wurde, und dass die Ausrüstung dekontaminiert wurde. Das Sicherheitsformular ist erforderlich, selbst wenn die Teile nicht benutzt wurden.

Angebliche Garantien im Namen von Bredel, die durch irgendeine Person, einschließlich der Vertretungen von Bredel, einer Niederlassung oder eines autorisierten Händlers gegeben wurden und nicht mit den Bedingungen dieser Garantie übereinstimmen, sind in keiner Weise bindend für Bredel, es sei denn, dass sie durch einen Direktor oder Manager von Bredel ausdrücklich schriftlich bestätigt worden sind.

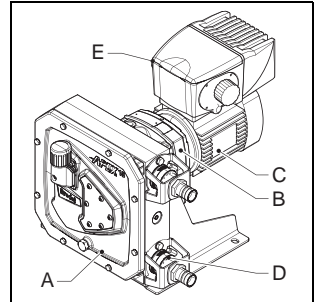
4 BESCHREIBUNG

4.1 Identifikation des Produktes

4.1.1 Identifikation des Produktes

Die Schlauchpumpe lässt sich anhand der Identifikationsschilder und Aufkleber identifizieren, die Sie an folgenden Teilen finden:

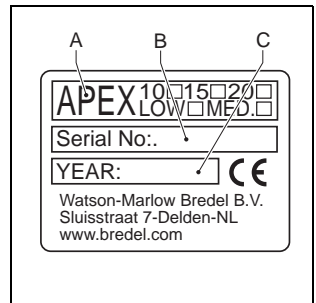
- A: Pumpenkopf
- B: Getriebe
- C: Elektromotor
- D: Pumpenschlauch
- E: Frequenzregler (Option)



4.1.2 Identifikation der Pumpe

Das Identifikationsschild am Pumpenkopf enthält die folgenden Angaben:

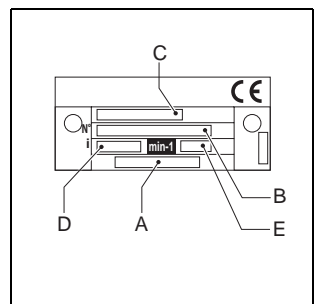
- A: Pumpentyp, Schlauchdurchmesser und Rotortyp (Nieder- oder Mitteldruck)
- B: Seriennummer
- C: Baujahr



4.1.3 Identifikation des Getriebes

Das Identifikationsschild am Getriebe enthält die folgenden Angaben:

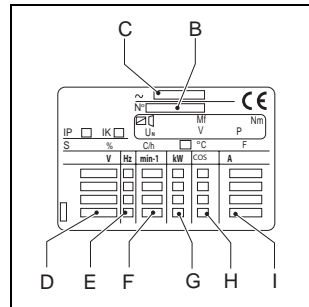
- A: Artikelnummer
- B: Seriennummer
- C: Typennummer
- D: Untersetzungsverhältnis
- E: Anzahl Umdrehungen pro Minute



4.1.4 Identifikation des Elektromotors

Das Identifikationsschild am Elektromotor enthält die folgenden Angaben:

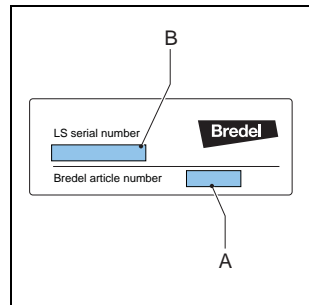
- B:** Seriennummer
- C:** Artikelnummer
- D:** Netz
- E:** Frequenz
- F:** Geschwindigkeit
- G:** Leistung
- H:** Leistungsfaktor
- I:** Strom



4.1.5 Identifikation des Frequenzreglers

Die Identifikation des Bredel VFD (= Variable Frequency Drive - Frequenzregler) befindet sich innerhalb des VFD. Entfernen Sie die Abdeckung durch Lösen der beiden Schrauben. Der Identifikationsaufkleber enthält die folgenden Daten:

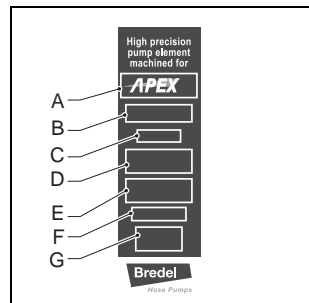
- A:** Artikelnummer
- B:** Seriennummer



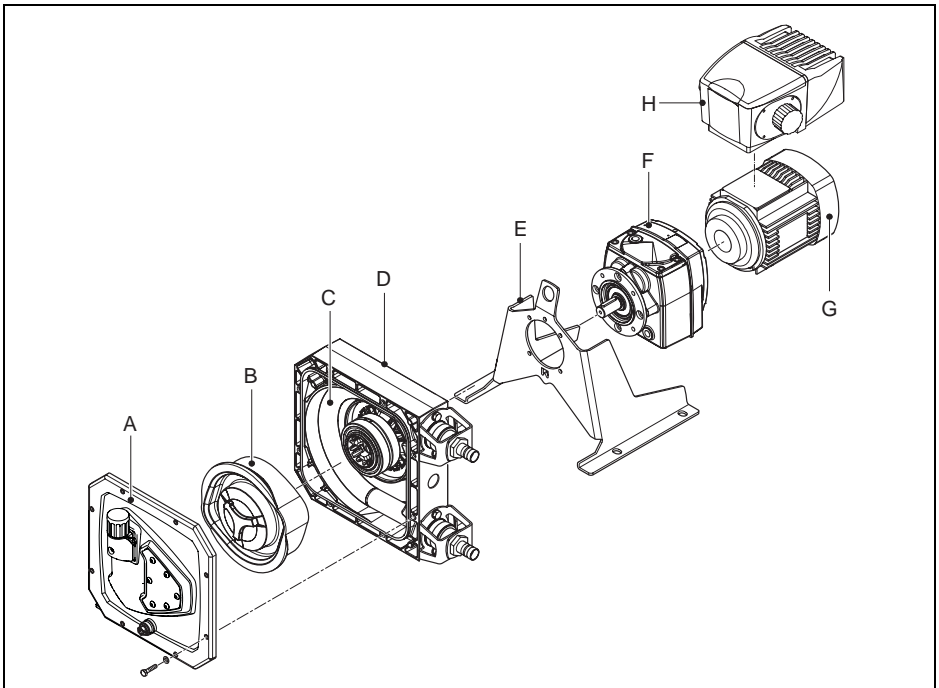
4.1.6 Identifikation des Pumpenschlauches

Der Identifikationsaufkleber am Pumpenschlauch enthält die folgenden Angaben:

- A:** Pumpentyp
- B:** Teile-Code
- C:** Innendurchmesser
- D:** Material der Innenbeschichtung
- E:** Anmerkungen, falls anwendbar
- F:** Maximal zulässiger Arbeitsdruck
- G:** Produktionscode



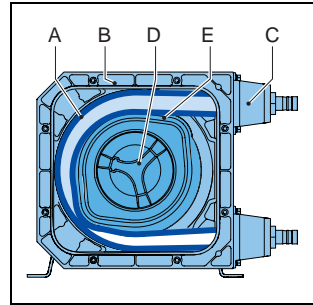
4.2 Aufbau der Pumpe



- A: Deckel
- B: Rotor
- C: Pumpenschlauch
- D: Pumpengehäuse
- E: Stütze
- F: Getriebe
- G: Elektromotor
- H: Frequenzregler

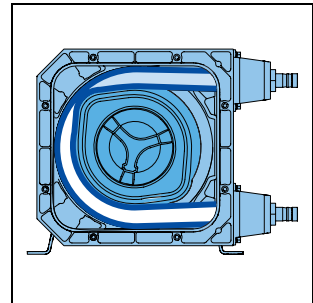
4.3 Betrieb der Pumpe

Das Herzstück des Pumpenkopfes besteht aus einem speziell konstruiertem Pumpenschlauch (A), der am Inneren des Pumpengehäuses (B) anliegt. Die Enden des Schlauches sind an den Saug- und Auslassleitungen angeschlossen (C). Im Zentrum des Pumpenkopfs befindet sich ein an ein Lager montierter Rotor (D) mit zwei integrierten einander gegenüberliegenden Gleitschuhen (E). Dieser dreht sich im Uhrzeigersinn.

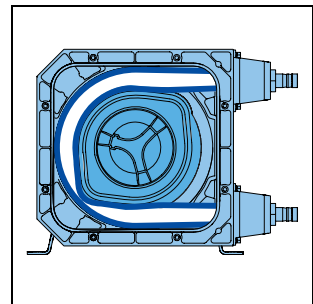


In der Phase 1 komprimiert der untere Gleitschuh durch die Drehbewegung des Rotors den Pumpenschlauch, wodurch Flüssigkeit durch den Schlauch befördert wird. Nach dem Passieren des Gleitschuhs nimmt der Schlauch auf Grund der mechanischen Eigenschaften des Materials wieder seine ursprüngliche Form an und Flüssigkeit wird in den Schlauch gesogen.

In Phase 2 wird die Flüssigkeit durch die (ständige) Drehbewegung des Rotors durch den Schlauch gesogen.



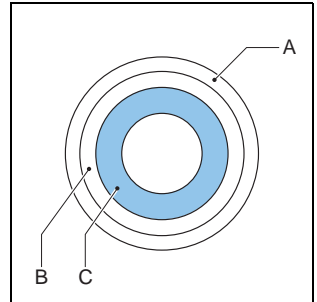
In Phase 3 komprimiert der zweite integrierte Gleitschuh den Pumpenschlauch. Durch die kontinuierliche Drehbewegung des Rotors wird neue Flüssigkeit in den Schlauch gesogen und die sich bereits im Schlauch befindliche Flüssigkeit wird vom Gleitschuh herausgedrückt. Wenn der erste Schuh den Pumpenschlauch verlässt, hat der zweite Schuh den Pumpenschlauch bereits geschlossen, so dass die Flüssigkeit nicht zurückfließen kann. Diese Methode der Flüssigkeitsbeförderung wird als "Verdrängungsprinzip" bezeichnet.



4.4 Pumpenschlauch

4.4.1 Allgemeines

- A:** Extrudierte Außenbeschichtung aus Naturkautschuk
- B:** Zwei Lagen Nylonverstärkung
- C:** Extrudierte Innenbeschichtung



Der Werkstoff der Innenbeschichtung des Pumpenschlauches darf von dem zu pumpenden Produkt nicht chemisch angegriffen werden. Für jedes Pumpenmodell stehen verschiedene Schlauchtypen zur Verfügung. Wählen Sie den für Ihre Anwendung geeignetsten Schlauch.

Der Schlauchtyp wird vom Material der Innenschicht bestimmt. Jeder Schlauchtyp ist durch einen spezifischen Farbcode gekennzeichnet.

Schlauchtyp	Werkstoff	Farbcode
NR	Naturkautschuk	Violett
NBR	Nitrilkautschuk	Gelb
F-NBR	Nitrilkautschuk	Gelb
EPDM	EPDM	Rot
CSM	CSM	Blau



Für weitere Informationen bezüglich der Chemikalien- und Temperaturresistenz der Pumpenschläuche wenden Sie sich bitte an Ihre Bredel-Vertretung.

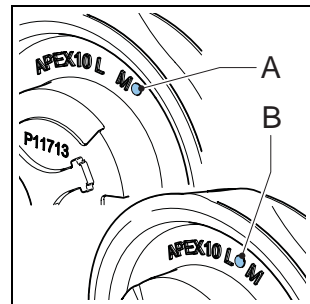
Die Pumpenschläuche von Bredel wurden sorgfältig maschinell hergestellt, um minimale Toleranzen der Wandstärke zu erzielen. Aus den folgenden Gründen ist es äußerst wichtig, dass der korrekte Druck auf den Pumpenschlauch eingehalten wird:

- Ist die Kompression zu hoch, kommt es zu einer übermäßigen Belastung der Pumpe und des Pumpenschlauches, was zu einer verkürzten Nutzungsdauer des Pumpenschlauches und der Lager führen kann.
- Ist die Kompression zu gering, wird die Leistung verringert und es entsteht Rückfluss. Rückfluss verringert die Lebensdauer des Pumpenschlauches.

4.4.2 Anpassung der Kompressionskraft des Schlauches

Die Kompressionskraft auf den Pumpenschlauch kann durch die Installation eines Rotors mit einer unterschiedlichen Abmessung zwischen den Spitzen der Gleitschuhe angepasst werden. Der Rotor wurde ausgewählt, um eine optimale Nutzungsdauer des Pumpenschlauches für den bestimmungsgemäßen Verwendungszweck zu erzielen. Jede Schlauchgröße (10, 15 oder 20 mm Innendurchmesser) hat ihren eigenen Niederdruck- oder Mitteldruckrotor. Das heißt, dass sechs Rotortypen zur Verfügung stehen. Wenn Sie die Anwendung Ihrer Schlauchpumpe oder die Schlauchgröße ändern wollen, wenden Sie sich an Ihren Bredel Vertriebs Händler.

Die Rotoren für niedrigen und mittleren Druck lassen sich an einer markierten Öffnung in der Nähe des "L" für "Low-Pressure" (Niederdruck) (B) bzw. "M" für "Medium-pressure" (Mitteldruck) (A) am Rotor erkennen.



4.4.3 Schmierung und Kühlung

Der Pumpenkopf ist mit dem Original Schlauchschmiermittel von Bredel gefüllt. Dieses Schmiermittel schmiert die Gleitschuhe und führt die durch die Bewegung der Gleitschuhe gegen den Pumpenschlauch erzeugte Wärme ab.

Das Schmiermittel hat Lebensmittelqualität. Der Benutzer ist dafür verantwortlich, die chemische Verträglichkeit des Schmiermittels mit der zu pumpenden Flüssigkeit sicherzustellen. Siehe § 11.1.4 für die erforderliche Menge und die NSF-Registrierung. Die Konsequenzen eines Schlauchschadens gehen aus § 7.5 hervor.



Wenden Sie sich an Ihren Bredel-Vertreter, um Schmiermittelempfehlungen zu erhalten, wenn die Schlauchpumpe unter 2 U/min betrieben wird.

4.5 Getriebe

Die in diesem Handbuch beschriebenen Pumpentypen verwenden Stirnradgetriebe. Andere Getriebetypen sind als Option erhältlich. Die Getriebe sind mit einem Flanschanschluss montiert. Spezifikationen siehe § 11.2. Information zur Installation und Wartung siehe Dokumentation des Getriebes. Wenden Sie sich in Zweifelsfällen bitte an Ihre Bredel-Vertretung.

4.6 Elektromotor

Beim standardmäßigen Elektromotor handelt es sich um einen vollgekapselten Dreiphasen-Asynchronmotor. Der Anschluss des Motors muss den regional geltenden Richtlinien entsprechen. Information zur Installation und Wartung siehe Dokumentation des Elektromotors. Wenden Sie sich in Zweifelsfällen bitte an Ihre Bredel-Vertretung. Information zur Installation und zum Anschluss siehe § 5.3.4 und § 6.1.

4.7 Erhältliche Optionen

Für die Schlauchpumpe sind die folgenden Optionen erhältlich:

- (Schmiermittel-) Schwimmerschalter für Hoch-Niveau
- Umdrehungszähler
- Rotor für mittleren oder niedrigen Druck (je nach Austrittsdruck)
- Frequenzregler¹
- Drei Schlauchgrößen
- Fünf Schlauchtypen
- Verschiedene Arten von Schlauchverbindungen
- Schneckengetriebe
- Besondere Konfiguration für den Einsatz in explosionsgefährdeten Umgebungen

1 Siehe Händlerdokumentation und § 11.4.

5 INSTALLATION

5.1 Auspacken

Folgen Sie den Auspackanweisungen auf der Verpackung oder auf der Schlauchpumpe, dem Getriebe und dem Elektromotor.

5.2 Kontrolle

Kontrollieren Sie, ob Sie das richtige Gerät erhalten haben und überprüfen Sie es auf eventuelle Beschädigungen beim Transport. Prüfen Sie beim Austausch von Teilen, ob die Lieferung richtig ist, und prüfen Sie diese Teile auf Transportschäden. Siehe § 4.1.1. Eventuelle Schäden sofort Ihrer Bredel-Vertretung melden.

5.3 Installationsbedingungen

5.3.1 Umgebungsbedingungen

Darauf achten, dass die Schlauchpumpe sich in einem Bereich befindet, an dem die Umgebungstemperatur während des Betriebs nicht unter -20° und nicht über $+45^{\circ}\text{C}$ liegt.

5.3.2 Aufstellung

- Die Werkstoffe der Pumpe und die Schutzschichten eignen sich für eine Aufstellung in geschlossenen Räumen sowie an geschützten Stellen im Freien. Unter bestimmten Bedingungen ist die Pumpe für eine Aufstellung im Freien oder etwa in salziger oder aggressiver Luft eingeschränkt geeignet. Nähere Informationen erhalten Sie bei Ihrer Bredel-Vertretung.
- Vergewissern Sie sich, dass die Bodenoberfläche eine Neigung von maximal 10 mm pro Meter hat.

- Vergewissern Sie sich, dass um die Pumpe herum ausreichend Raum für die Durchführung der nötigen Wartungsarbeiten vorhanden ist.
- Vergewissern Sie sich, dass der Raum ausreichend belüftet ist, so dass die von der Pumpe und dem Antrieb erzeugte Hitze abziehen kann. Lassen Sie zwischen der Lüfterhaube des Elektromotors und der Wand genügend Platz, so dass ausreichend Luft zur Kühlung vorhanden ist.

5.3.3 Anschlussleitungen

Bei der Festlegung und Verbindung von Saug- und Auslassleitungen sind die folgenden Punkte zu beachten:

- Es wird empfohlen, dass der Innendurchmesser der Saug- und Auslassleitungen größer als der Innendurchmesser des Pumpenschlauchs ist. Für weitere Informationen wenden Sie sich an Ihre Bredel-Vertretung.
- Scharfe Krümmungen in der Auslassleitung vermeiden. Vergewissern Sie sich, dass der Radius von Biegungen so groß wie möglich ist. Verwenden Sie Y-Verbindungen statt T-Verbindungen.
- Es empfiehlt sich, mindestens drei Viertel (3/4) der Schlauchlänge für den flexiblen Schlauch in der Saug- oder Auslassleitung zu verwenden. Damit wird die Notwendigkeit vermieden, beim Auswechseln eines Pumpenschlauchs die Verbindungsleitungen zu entfernen.
- Die Druck- und Saugleitungen so kurz und direkt wie möglich halten.
- Das richtige Befestigungsmaterial für flexible Schläuche verwenden und darauf achten, dass die Installation für den Systemdruck geeignet ist.

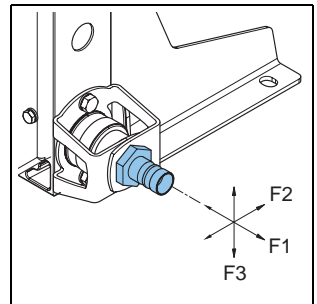
- Überschreiten Sie nicht den maximalen Betriebsdruck der Schlauchpumpe. Siehe § 11.1.1. Falls nötig, ein Überdruckventil installieren.


VORSICHT

Beachten Sie den maximal zulässigen Arbeitsdruck auf der Auslassseite. Ein Überschreiten des maximalen Arbeitsdrucks kann zu einer erheblichen Beschädigung der Pumpe führen.

- Die auf die Flansche einwirkende maximale Kraft nicht überschreiten. Die folgende Tabelle zeigt die zulässigen Belastungen.

Maximal zulässige Belastungen [N] der Pumpenverbindungen	
Kraft	APEX10, 15, 20
F1	600
F2	120
F3	300



5.3.4 Motor

Der Anschluss des Motors muss den regional geltenden Richtlinien entsprechen. Die Gefahr einer Motorüberhitzung sollte durch einen Thermoschutzschalter verringert werden. Zum Anschluss von PTC-Thermistoren (falls vorhanden) muss ein spezielles Thermistor-Relais verwendet werden. Wenden Sie sich in Zweifelsfällen an Ihre Bredel Vertretung. Spezifikationen siehe § 11.3.

Schlagen Sie in der Dokumentation des Elektromotors nach, um zu erfahren, wie Sie den Motor mit Ihrer Spannungsversorgung verbinden müssen.

5.3.5 Frequenzregler

**WARNUNG**

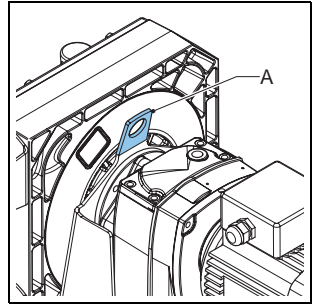
Ein Frequenzregler *ohne manuelle Steuerung* kann die Pumpe automatisch einschalten, sobald Strom angelegt wird.

Ist die Schlauchpumpe mit einem Frequenzregler ausgestattet, sind die folgenden Punkte zu beachten:

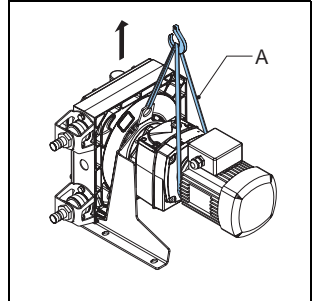
- Tragen Sie dafür Sorge, dass der Motor nach einem nicht geplanten Betriebsstopp nicht automatisch erneut startet.
Im Falle eines Stromausfalls oder einer mechanischen Störung stoppt der Frequenzregler den Motor. Ist die Ursache des Schadens behoben worden, kann der Motor automatisch erneut starten. Der automatische Neustart des Motors kann in gewissen Pumpeninstallationen gefährlich sein.
- Alle Steuerkabel außerhalb des Gehäuses müssen abgeschirmt sein und eine Querschnittsfläche zwischen $0,22 \text{ mm}^2$ und 1 mm^2 haben. Die Abschirmung muss an beiden Enden mit der Erde verbunden sein. Wenden Sie sich in Zweifelsfällen bitte an Ihre Bredel-Vertretung.

5.4 Heben und Bewegen der Pumpe

Die Pumpenstütze hat eine Aufhängeöse (A) zum Anheben und Bewegen der Schlauchpumpe.



Die komplette Schlauchpumpe, d.h. Pumpenkopf, Getriebe und Elektromotor, ist an der Aufhängeöse mit zusätzlicher Abstützung durch ausreichend bemessene Riemen oder Schlingen zu heben (A). Gewichtsangaben siehe § 11.1.5.



WARNUNG

Beim Heben der Pumpe sicherstellen, dass die üblichen Vorsichtsmaßnahmen eingehalten werden und die Arbeit ausschließlich von qualifiziertem Personal durchgeführt wird.

5.5 Aufstellung der Pumpe

Die Pumpe auf eine ebene Fläche stellen. Die Pumpe mit geeigneten Ankerschrauben am Boden befestigen.

6 INBETRIEBNAHME

6.1 Vorbereitung

**WARNUNG**

Ein Frequenzregler *ohne manuelle Steuerung* kann die Pumpe automatisch einschalten, sobald Strom angelegt wird.

**WARNUNG**

Vor der Durchführung jeglicher Arbeit ist der Pumpenantrieb von der Stromversorgung zu trennen und die Stromversorgung gegen Wiederanschießen zu sichern. Falls der Motor mit einer Frequenzsteuerung ausgestattet ist und eine Einphasen-Stromversorgung hat, warten Sie zwei Minuten, um sicherzustellen, dass die Kondensatoren entladen sind.

1. Den Elektromotor und gegebenenfalls den Frequenzregler entsprechend den örtlichen Regeln und Bestimmungen anschließen. Siehe § 5.3.4 und § 5.3.5. Die Elektroinstallation ist von qualifiziertem Personal durchzuführen.
2. Überprüfen, ob der Schmiermittelstand über dem im Inspektionsfenster angezeigten Minimalstand liegt. Füllen Sie, falls notwendig, das Original-Schlauchschmiermittel von Bredel über den Belüfterstopfen nach. Siehe auch § 8.4.

6.2 Inbetriebnahme

1. Die Leitungen anschließen.
2. Sicherstellen, dass keine Hindernisse wie etwa geschlossene Ventile vorliegen.
3. Die Schlauchpumpe einschalten.
4. Die Drehrichtung des Rotors überprüfen.
5. Die Kapazität der Schlauchpumpe überprüfen. Falls die Kapazität von Ihrer Spezifikation abweicht, befolgen Sie die Anweisungen im Kapitel [10](#) oder wenden Sie sich an Ihre Bredel-Vertretung.
6. Ist ein Frequenzregler vorhanden, prüfen Sie dessen Leistungsbereich. Schlagen Sie bei Abweichungen in den Herstellerunterlagen nach.
7. Kontrollieren Sie die Schlauchpumpe gemäß der Punkte 2 bis 4 der Wartungstabelle aus § [8.2](#).

7 BETRIEB

7.1 Temperatur

Die Pumpe erwärmt sich beim normalen Betrieb. In der Kontaktzone zwischen dem Gleitschuh und dem Schlauch wird Wärme erzeugt. Die Wärme wird vom Schmiermittel aufgenommen und zum Pumpengehäuse und dem Pumpendeckel weitergeleitet. Dies führt zu einer Temperatur, die höher ist als die Umgebungstemperatur.

**WARNUNG**

Vermeiden Sie unter Hochdruckbedingungen und beim Betrieb einen Kontakt mit dem Gehäuse und dem Deckel.

7.2 Nennleistung

Die Pumpe benötigt eine gewisse Leistung für die spezifizierten Umgebungsbedingungen. Getriebe und Motor sollten in der Lage sein, diese Leistung bei den gegebenen Umdrehungsgeschwindigkeiten zu handhaben. Halten Sie sich zur Ermittlung der erforderlichen Leistung an § 7.3.

**WARNUNG**

Eine Überlastung des Motors kann zu schweren Motorschäden führen. Überschreiten Sie nicht die maximale Nennleistung des Motors.

**WARNUNG**

Eine Überlastung des Getriebes führt zu einem erhöhten Verschleiß an den Zähnen und verkürzt die Lebensdauer der Lager. Dies kann zu schweren Schäden am Getriebe führen. Überschreiten Sie nicht die maximale Nennleistung des Getriebes.

7.3 Leistungsgrafiken

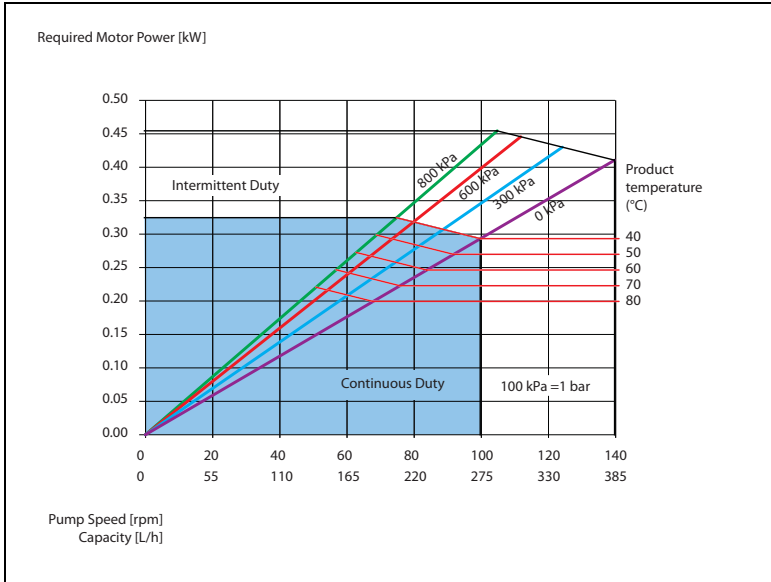
Die nutzbaren Laufzeiten finden Sie in den Leistungsgrafiken. Hier finden Sie die Auslassdruckkurven in einem Geschwindigkeits-Leistungs-Diagramm.

Selbst bei 0 kPa Auslassdruck ist ein gewisses Drehmoment nötig, damit sich der Pumpenrotor dreht. Pumpe und Schlauch sind so konstruiert, dass ein Auslassdruck von bis zu 800 kPa gehandhabt werden kann. Die Dreiecksfläche zwischen den 0 kPa und den 800 kPa Linien beschreibt den zulässigen Leistungsbereich. Die erforderlichen Betriebspunkte müssen in diesen Bereich fallen.

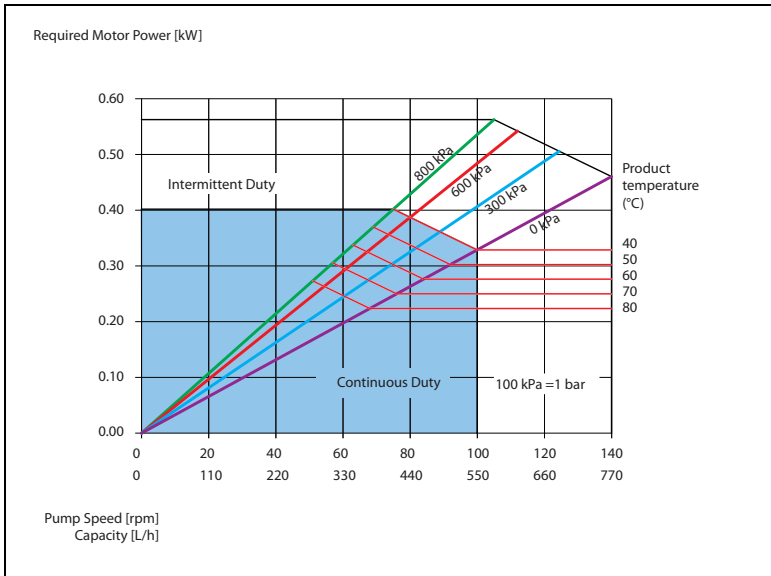
In Richtung der höheren Geschwindigkeiten und Leistungen wird der Pumpenbetrieb durch die erzeugte Hitze, die Produkttemperatur sowie die Umgebungstemperatur begrenzt. Die Produkttemperaturlinien legen eine Unterscheidung zwischen den Bereichen des kontinuierlichen Betriebes und dem Aussetzbetrieb in den Grafiken fest. Die Grafiken gelten für eine maximale Umgebungstemperatur von 40 °C.

Ist der Betrieb für eine bestimmte Anwendung im Bereich des Aussetzbetriebs spezifiziert, lassen Sie die Pumpe nach drei Betriebsstunden stillstehen, so dass sie mindestens eine Stunde abkühlen kann.

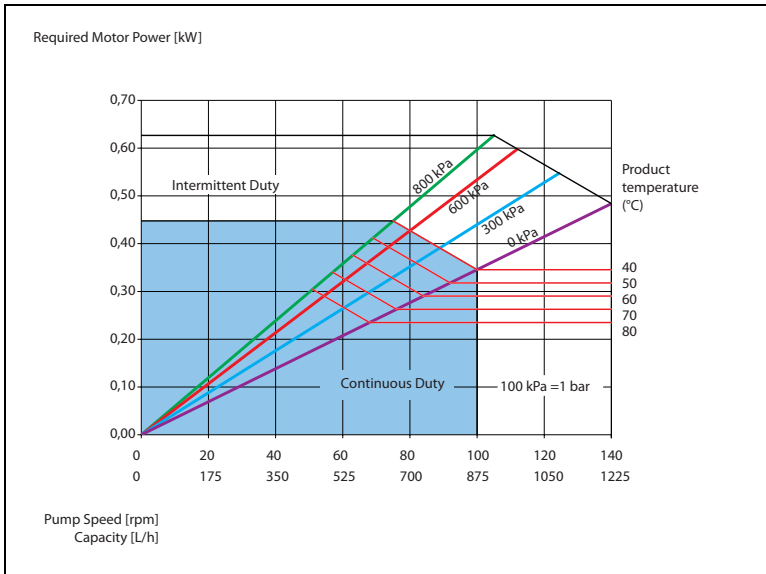
7.3.1 Leistungsgrafik APEX10:



7.3.2 Leistungsgrafik APEX15:



7.3.3 Leistungsgrafik APEX20:



7.4 Trockenlauf

Beim Trockenlauf fließt keine Flüssigkeit durch die Pumpe. Bredel Schlauchpumpen eignen sich hervorragend für den Trockenlauf.

Beim Trockenlauf wird der Pumpenschlauch thermisch zusätzlich belastet, da ein Teil der inneren Wärme durch die wiederholte Schlauchkompression normalerweise durch Konvektion der Prozessflüssigkeit abgeleitet würde. Daher erhöht der Trockenlauf den Schlauchverschleiß. Die thermische Belastung hängt von der Laufgeschwindigkeit der Pumpe, der Schlauchgröße (10, 15, 20 mm) sowie dem Rotortyp ab (Niederdruck oder Mitteldruck). Um den zusätzlichen Verschleiß möglichst gering zu halten, wird empfohlen, die Trockenlaufzeiten zu minimieren.

7.5 Schlauchschäden

Ursache eines Schlauchschadens

Der Schlauch in einer Schlauchpumpe muss vielen Lastzyklen beträchtlicher Stärke widerstehen. Die sich wiederholenden Belastungszyklen bewirken, dass der Schlauch verschleißt und letztendlich ausfällt.

Ergebnis eines Schlauchschadens

Ein Schlauchschaden entsteht bei direktem Kontakt zwischen dem Pumpenschmiermittel und der gepumpten Flüssigkeit.

Folgen eines Schlauchschadens

Im Allgemeinen stellt dies keine gefährliche Situation dar, da Original-Schlauchschrmermittel von Bredel unbedenklich ist (von der United States Food and Drug Administration zugelassen). Wenn aber ein starkes Oxidationsmittel oder eine starke Säure gepumpt wird, ist dies jedoch nicht der Fall.

Chemische Verträglichkeit siehe § 11.1.4.

- Gefährliche Situationen



WARNUNG

Vermeiden Sie einen direkten Kontakt zwischen einem starken Oxidationsmittel oder einer starken Säure und dem Original-Schlauchschrmermittel von Bredel. Dies kann zu unerwünschten chemischen Reaktionen führen. Verwenden Sie ein alternatives Schmiermittel, um gefährliche Situationen zu vermeiden. Weitere Einzelheiten bei Ihrer Bredel-Vertretung.

- **Zusätzliche Ausfallzeit**
Schlauchsäden führen zu zusätzlicher Ausfallzeit, da Sie die Pumpe reinigen müssen, bevor ein neuer Schlauch installiert wird.



Den Schlauch regelmäßig erneuern, um Schlauchsäden und zusätzliche Ausfallzeit zu vermeiden. Die Lebensdauer des Schlauchs hängt stark von den Betriebsbedingungen, der Prozessflüssigkeit und dem Schlauchmaterial ab. Der Endverbraucher sollte sich darüber im Klaren sein und muss die Häufigkeit eines vorbeugenden Schlauchaustauschs festlegen. Wenden Sie sich für eine Beratung an Bredel-Vertretung.

- **Starke Produktleckage**
Falls der Druck in der Prozessleitung (Reservoir) den Druck im Pumpengehäuse (Umgebungsdruck) überschreitet, kann Prozessflüssigkeit in das Pumpengehäuse gelangen. Falls in der Prozessleitung kein Überdruckventil vorhanden ist, kann eine große Flüssigkeitsmenge vom Reservoir in das Pumpengehäuse fließen und durch den Belüfter auf den Boden entweichen. Dies kann zu einer starken Produktleckage außerhalb der Pumpe führen. Ein Rückflussschutz wird empfohlen. Dieser ist nicht Teil des Lieferumfangs.

7.6 Flüssigkeitsaustritt

Die APEX Pumpe arbeitet mit einem geschmierten Rotor, der den Schlauch zusammendrückt. Das bedeutet, dass der Pumpenkopf beim Betrieb mit einer ausreichenden Schmiermittelmenge gefüllt sein muss. Dieses Schmiermittel wird durch den Deckel an der

Vorderseite und durch eine dynamische Dichtung an der Rückseite im Pumpengehäuse gehalten. Das Getriebe ist mit einem Getriebschmiermittel gefüllt.

Dichtungsschäden können aufgrund von normalem Verschleiß in einer gewissen Zeit entstehen, aber diese Zeit verkürzt sich, wenn die Dichtung mit verunreinigtem Schmiermittel in Berührung kommt. Eine gründliche Reinigung des Pumpengehäuses nach einem Schlauchschaden sowie eine regelmäßige Erneuerung des Schmiermittels wird dringend empfohlen.

Pumpenkopf und Getriebe sind direkt miteinander verbunden. Der Pumpenkopf hat eine spezielle Einrichtung, die eine Früherkennung eines Dichtungsschadens der Pumpe oder des Getriebes ermöglicht.

Diese Einrichtung wird als Leckagezone bezeichnet. Schmiermitteltropfen, die an der Rückseite der Pumpe sichtbar werden, weisen auf einen möglichen Dichtungsschaden hin. Um Folgeschäden zu vermeiden, muss die Pumpe gestoppt werden und die Schmiermittelpegel des Pumpenkopfs und des Getriebes müssen geprüft werden. Die beschädigte Dichtung sollte erneuert werden.



Prüfen Sie die Pumpe regelmäßig auf Flüssigkeitslecks.



WARNUNG

Verletzungsgefahr durch Herunterfallen! Prozessflüssigkeit, die sich mit Pumpenschmiermittel vermischt hat, das aus der Pumpe ausläuft, kann zu rutschigen Böden führen.

8 WARTUNG

8.1 Allgemeines

**WARNUNG**

Vor der Durchführung jeglicher Arbeit ist der Pumpenantrieb von der Stromversorgung zu trennen und die Stromversorgung gegen Wiederanschließen zu sichern. Falls der Motor mit einer Frequenzsteuerung ausgestattet ist und eine Einphasen-Stromversorgung hat, warten Sie zwei Minuten, um sicherzustellen, dass die Kondensatoren entladen sind.

**WARNUNG**

Entfernen Sie nicht den Pumpendeckel, wenn das Netzkabel mit dem Motor verbunden ist. Schließen Sie nicht das Netzkabel am Motor an, wenn der Pumpendeckel entfernt ist.

Bei der Wartung der Schlauchpumpe nur Originalteile von Bredel verwenden. Bredel kann keinen korrekten Betrieb garantieren und keine Verantwortung für Folgeschäden übernehmen, die sich aus der Verwendung anderer Teile als der Originalteile von Bredel ergeben. Siehe auch Kapitel 2 und 3.

Kontrollieren Sie, ob Ihre Lieferung der Originalteile richtig ist und überprüfen Sie sie auf eventuelle Transportschäden. Sind Teile beschädigt, wenden Sie sich an Ihre Bredel Vertretung.



Vor der Installation immer den Zustand der gelieferten Teile prüfen. Keine beschädigten Teile installieren. Wenden Sie sich in Zweifelsfällen bitte an Ihre Bredel Vertretung.

8.2 Wartung und regelmäßig durchzuführende Inspektionen

Die folgende Tabelle zeigt, welche Wartungsarbeiten und regelmäßigen Inspektionen an der Schlauchpumpe durchgeführt werden müssen, um eine optimale Sicherheit, Funktion und Nutzungsdauer der Pumpe zu gewährleisten.

Punkt	Aktion	Auszuführen	Anmerkung
1	Überprüfung des Schmiermittelstands.	Vor Inbetriebnahme der Pumpe sowie in regelmäßigen Zeitabständen während des Betriebs.	Darauf achten, dass der Schmiermittelstand über dem im Inspektionsfenster angezeigten Minimalstand liegt. Falls nötig, Schmiermittel nachfüllen. Siehe auch § 8.4.
2	Überprüfung des Pumpenkopfs auf möglichen Schmierstoffaustritt im Bereich des Deckels, der Halterungen und der Rückseite des Pumpenkopfs.	Vor Inbetriebnahme der Pumpe sowie in regelmäßigen Zeitabständen während des Betriebs.	Siehe § 10.
3	Überprüfung des Getriebes auf undichte Stellen.	Vor Inbetriebnahme der Pumpe sowie in regelmäßigen Zeitabständen während des Betriebs.	Im Falle von undichten Stellen wenden Sie sich an Ihre Bredel Vertretung.
4	Überprüfung der Pumpe auf Temperaturabweichungen und ungewöhnliche Geräusche.	Zu planmäßigen Intervallen während des Betriebes.	Siehe § 10.
5	Überprüfung des Rotors mit integrierten Gleitschuhen auf übermäßigen Verschleiß.	Beim Auswechseln des Pumpenschlauches.	Siehe § 8.5.

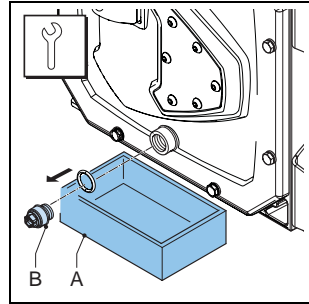
Punkt	Aktion	Auszuführen	Anmerkung
6	Reinigung des Inneren des Pumpenschlauches.	Reinigung des Systems oder Flüssigkeitswechsel.	Siehe § 8.3.
7	Erneuerung des Pumpenschlauchs.	Vorbeugend bedeutet nach 75 % der Nutzungsdauer des ersten Schlauchs.	Siehe § 8.5.
8	Wechsel des Schmiermittels.	Nach jedem zweiten Schlauchwechsel oder nach 5.000 Betriebsstunden (was zuerst eintritt) oder nach einem Bruch des Schlauches.	Siehe § 8.4
9	Erneuerung des Dichtungsringes.	Wenn nötig.	Siehe § 8.6.1.
10	Erneuerung des Rotors mit den integrierten Gleitschuhen.	Abnutzung auf der Gleitoberfläche des Pumpenschlauches und/oder des Dichtungsringes.	
11	Erneuerung der Lager.	Wenn nötig.	Siehe § 8.6.1.

8.3 Reinigung des Pumpenschlauches

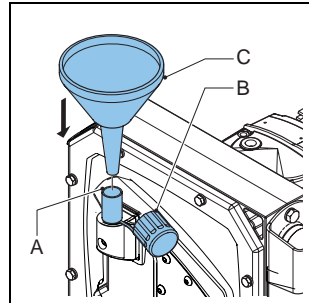
Das Innere des Pumpenschlauches lässt sich leicht durch Spülen der Pumpe mit klarem Wasser reinigen. Falls dem Wasser ein Reinigungsmittel hinzugefügt wird, darauf achten, dass die Innenschicht des Schlauches dagegen resistent ist. Beachten Sie bei der Reinigung auch die Temperaturresistenz des Pumpenschlauches. Es stehen auch spezielle Reinigungskugeln zur Verfügung. Weitere Einzelheiten bei Ihrer Bredel-Vertretung.

8.4 Wechsel des Schmiermittels

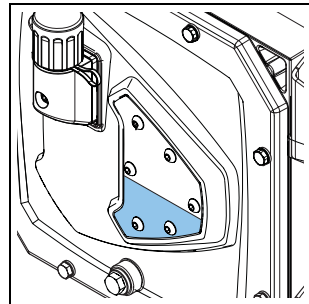
1. Eine Auffangwanne (A) unter den im Pumpendeckel befindlichen Ablassstopfen stellen. Den Ablassstopfen (B) entfernen. Das Schmiermittel aus dem Pumpengehäuse in die Auffangwanne ablassen. Den Ablassstopfen wieder anbringen und festziehen.



2. Das Pumpengehäuse kann über den Belüfter (A) am Deckel mit Schmiermittel gefüllt werden. Dazu die Belüfterkappe (B) entfernen und einen Trichter (C) in den Belüfter einführen. Das Schmiermittel über den Trichter in das Pumpengehäuse füllen.



3. Füllen Sie nach, bis der Schmiermittelstand bis über die Füllstandsmarkierung im Inspektionsfenster gestiegen ist. Die Belüfterkappe wieder anbringen.



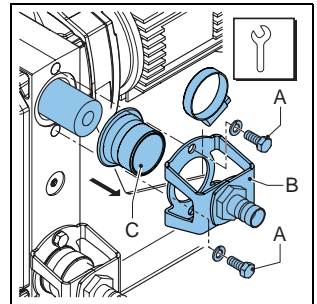
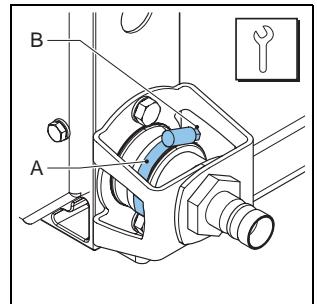
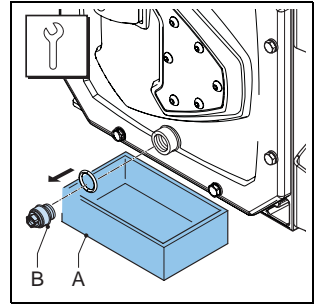
i	Erforderliche Schmiermittelmenge siehe § 11.1.4.
----------	--

8.5 Erneuerung des Pumpenschlauchs

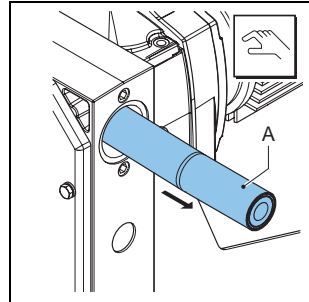
8.5.1 Entfernen des Pumpenschlauches

1. Die Pumpe elektrisch vom Netz trennen.
2. Zur Minimierung des Produktverlustes alle Sperrventile in den Saug- und Auslassleitungen schließen.

3. Eine Auffangwanne (A) unter die an der Unterseite des Pumpenkopfs befindliche Ablassschraube stellen. Die Auffangwanne muss groß genug sein, um den möglicherweise mit Produktflüssigkeit kontaminierten Schmierstoff aus dem Pumpenkopf auffangen zu können. Den Ablassstopfen (B) entfernen. Das Schmiermittel aus dem Pumpengehäuse in der Auffangwanne auffangen. Sicherstellen, dass der am Deckel angebrachte Belüfter nicht verstopft ist. Den Ablassstopfen wieder anbringen und festziehen.
4. Die Saug- und Auslassleitungen trennen.
5. Die Schlauchschelle (A) an den Einlass- und Auslassanschlüssen durch Lockerung des Bolzens (B) lösen.
6. Die Bolzen (A) der Halterung (B) lockern und die Bolzen entfernen.
7. Die Halterung und die Schlauchschelle vom Schlauch ziehen. Anschließend die Gummimanschette (C) abziehen. Die Schritte 6 bis 7 für den Einlass- als auch Auslassanschluss durchführen.
8. Die Stromversorgung einschalten.



- Den Schlauch (A) durch stoßweises Anlaufenlassen des Antriebmotors aus der Pumpenkammer austreiben.



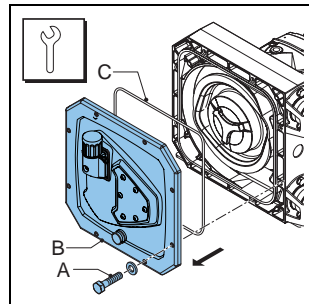
WARNUNG

Während des stoßweisen Anlaufenlassens des Antriebmotors:

- Halten Sie sich nicht vor den Pumpenanschlüssen auf.
- Versuchen Sie nicht, den Schlauch von Hand zu führen.

8.5.2 Reinigung des Pumpenkopfes

- Die Pumpe elektrisch vom Netz trennen.
- Den Deckel (B) durch Lösen der Bolzen (A) entfernen.
- Die Deckeldichtung (C) prüfen und wenn nötig erneuern.
- Den Pumpenkopf mit klarem Wasser abspülen und alle Rückstände entfernen. Die Taschen im Pumpengehäuse reinigen. Darauf achten, dass kein Reinigungswasser im Pumpenkopf zurückbleibt.
- Den Rotor auf Verschleiß oder Beschädigung überprüfen und wenn nötig auswechseln. Siehe auch Wartungsdiagramm in § 8.2.



VORSICHT

Wenn der Rotor verschlissen ist, nimmt die Kompressionskraft des Schlauches ab.

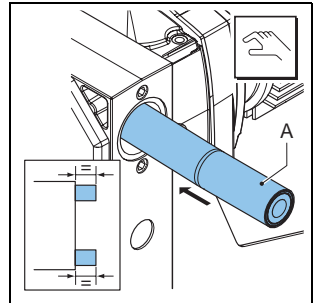
Eine zu niedrige Kompressionskraft führt zu einem Rückfluss der zu pumpenden Flüssigkeit und somit zu einem Kapazitätsverlust.

Ein Rückfluss führt zu einer verkürzten Nutzungsdauer des Pumpenschlauches.

6. Den Deckel wieder aufsetzen und die Befestigungsbolzen auf das richtige Anzugsmoment festziehen. Siehe § 11.1.6.
7. Die Stromversorgung der Pumpe einschalten.

8.5.3 Anbringen des Pumpenschlauchs

1. Den (neuen) Pumpenschlauch außen reinigen und vollständig von außen mit Original-Schmiermittel von Bredel schmieren.
2. Den Pumpenschlauch (A) durch einen der Anschlüsse einführen.
3. Den Motor laufen lassen, so dass der Rotor den Schlauch in das Pumpengehäuse zieht. Den Motor stoppen, sobald der Schlauch auf beiden Seiten gleich weit aus dem Pumpengehäuse herausragt.

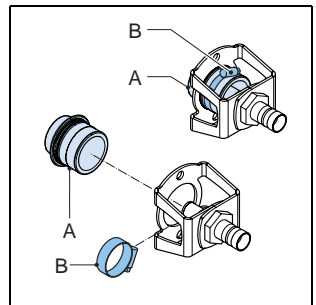


WARNUNG

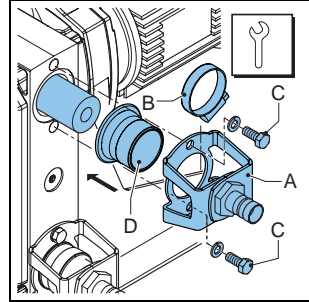
Während des stoßweisen Anlaufenlassens des Antriebsmotors:

- Halten Sie sich nicht vor den Pumpenanschlüssen auf.
- Versuchen Sie nicht, den Schlauch von Hand zu führen.

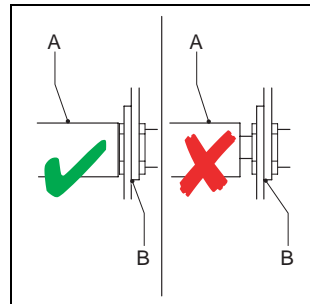
4. Überprüfen, ob die Gummimanschetten (A) beschädigt oder verformt sind und wenn nötig auswechseln.
5. Überprüfen, ob die Schlauchschellen (B) beschädigt sind und wenn nötig auswechseln.



6. Zuerst den Einlassanschluss anbringen.
Die Gummimanschette (D) über den Schlauch schieben. Die Halterung (A) und die Schlauchschelle (B) zusammen über den Schlauch schieben. Die Löcher in der Halterung mit den Löchern vorne am Anschluss ausrichten. Die beiden Bolzen (C) in ihre Position bringen und anziehen. Darauf achten, dass die Bolzen auf das richtige Anzugsmoment festgezogen werden. Siehe § 11.1.6.



7. Den Rotor so drehen, dass der Schlauch (A) fest gegen die Halterung (B) gedrückt wird.

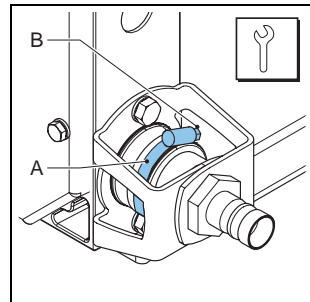


8. Die Schlauchschelle präzise auf der Spur in der Gummimanschette platzieren. Den Bolzen (B) der Schlauchschelle (A) anziehen. Darauf achten, dass der Bolzen auf das richtige Anzugsmoment festgezogen wird. Siehe § 11.1.6.

9. Nun den anderen Anschluss auf die gleiche Weise anbringen.

10. Das Pumpengehäuse mit Original-Schlauchschrömiermittel von Bredel füllen. Siehe § 8.4.

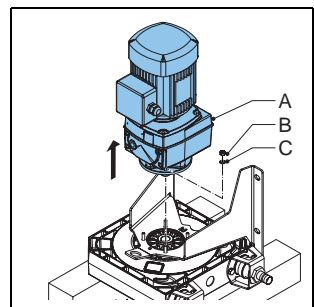
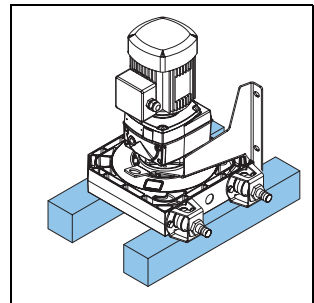
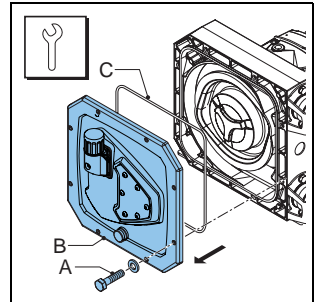
11. Die Saug- und Auslassleitungen anschließen.



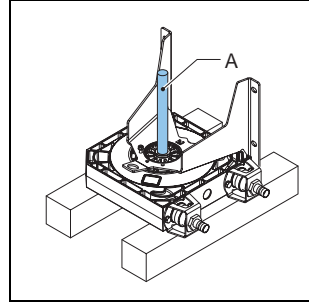
8.6 Auswechseln von Ersatzteilen

8.6.1 Austausch des Rotors, der Lager und des Dichtungsring

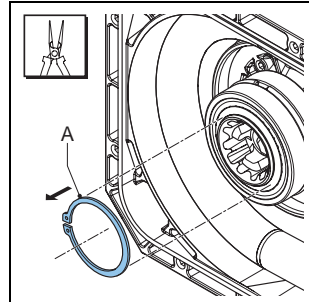
1. Den Pumpenschlauch entfernen. Siehe § 8.5.1.
2. Die Pumpe elektrisch vom Netz trennen.
3. Die Befestigungsbolzen (A) lösen und den Deckel (B) entfernen.
4. Die Deckeldichtung (C) prüfen und wenn nötig erneuern.
5. Die Schlauchpumpe wie angegeben auf ihre Seite auf Blöcke legen. Sicherstellen, dass der Abstand zwischen den Blöcken groß genug ist, so dass der Rotor hineinfallen kann.
6. Die Muttern (B), die Unterlegscheiben (C) und den Pumpenantrieb (A) entfernen.



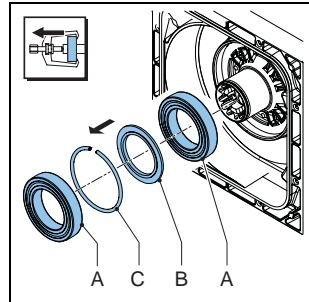
7. Einen Plastik- oder Holzstift (A) auf den Rotor setzen.
8. Mit einem Hammer fest auf den Treibstift schlagen, um den Rotor zu entfernen.
9. Die Schlauchpumpe aufrecht auf die Stütze stellen.



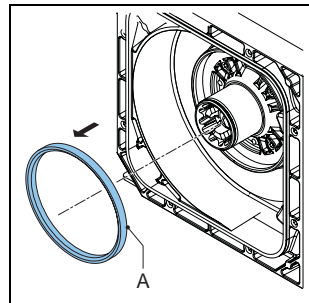
10. Mit einem passenden Werkzeug den Sprengring (A) entfernen.



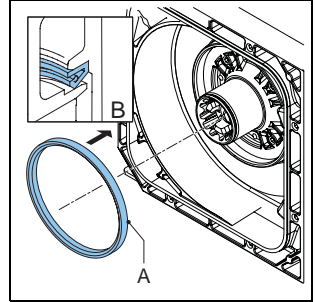
11. Die Lager (A), den Distanzring (B) und den Schließring (C) mit dem geeigneten Werkzeug abnehmen. Die Nabe reinigen.



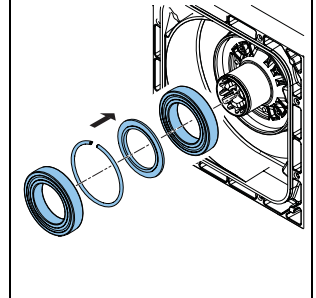
12. Den Dichtungsring (A) entfernen. Die Bohrung reinigen und von Fett befreien. Die Löcher im Pumpengehäuse können verwendet werden, um die alte Dichtung herauszutreiben.



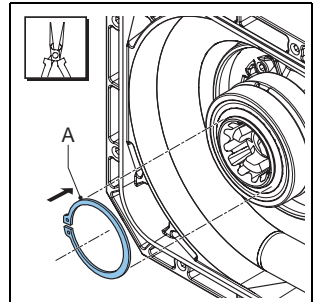
13. Einen neuen Dichtungsring (A) technisch korrekt anbringen. Der Dichtungsring muss seitenrichtig eingesetzt werden (B). Sicherstellen, dass die offene Seite zum Pumpendeckel zeigt.



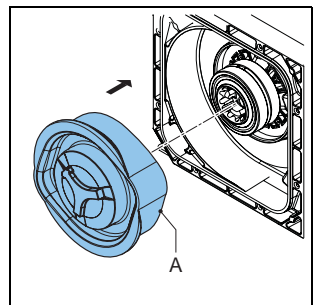
14. Den inneren Ring der (neuen) Lager und die Aufnahme der Nabe etwas ölen. Die Lager und Ringe anbringen. Die Lager werden mit einem leichten Presssitz auf die Nabe montiert. Die Lager mit einem Presswerkzeug auf die Nabe drücken.



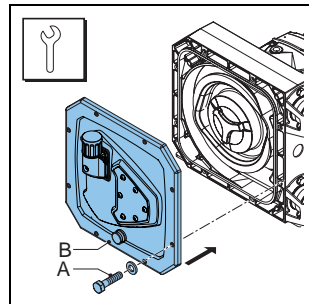
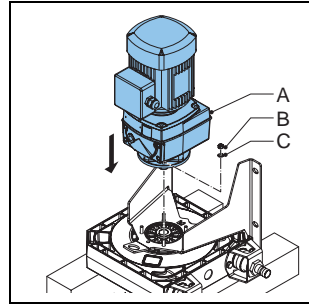
15. Den Sprengring (A) anbringen.



16. Den Rotor (A) anbringen. Der Rotor wird locker auf die Lager gesetzt. Dann den Rotor auf die Nabe drücken, bis er über dem Schließring arretiert.



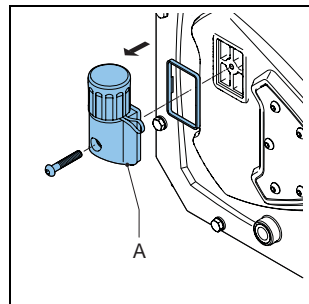
17. Die Schlauchpumpe wie angegeben auf ihre Seite auf zwei Blöcke legen.
18. Den Pumpenantrieb (A) mit den Muttern (B) und Unterlegscheiben (C) anbringen. Sich vergewissern, dass die Kupplung und der Rotor richtig ausgerichtet sind; die Teile müssen aufeinander passen. Auf das angegebene Anzugsmoment anziehen. Siehe § 11.1.6.
19. Die Schlauchpumpe aufrecht auf die Stütze stellen.
20. Den Deckel (B) wieder anbringen. Sicherstellen, dass die acht Bolzen (A) wieder eingesetzt und in der richtigen Reihenfolge angezogen werden, nämlich diagonal einander gegenüberliegend. Siehe § 11.1.6.
21. Die Stromversorgung der Pumpe einschalten.
22. Den (neuen) Pumpenschlauch anbringen. Siehe § 8.5.3.



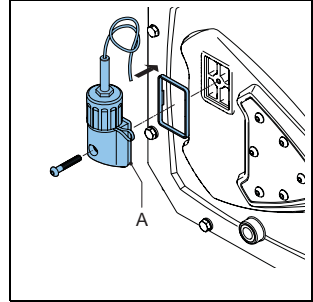
8.7 Montageoptionen

8.7.1 Anbringen eines Schwimmerschalters (Hoch-Niveau)

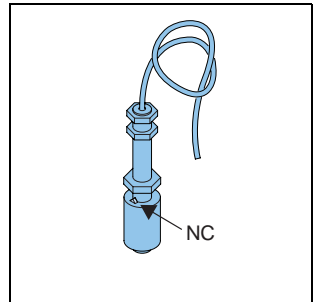
1. Den Standardbelüfter (A) auf dem Deckel des Pumpenkopfs entfernen.



2. Den Belüfter (A) mit dem Schwimmerschalter (Hoch-Niveau) anbringen.



3. Den Hochniveau-Schwimmerschalter über ein 1,5 Meter langes PVC-Kabel ($2 \times 0,34 \text{ mm}^2$) mit dem Hilfsstromkreis verbinden. Beachten, dass der elektrische Anschluss des Schwimmerschalters normalerweise geschlossen ist (Öffnerkontakt). Der Knopf ist für die normalerweise geschlossene Position oben. Ist der Schmiermittelstand (zu) hoch, öffnet der Kontakt.



Spezifikationen*

Spannung:	Max. 230 V AC/DC
Strom:	Max. 2 A
Leistung:	Max. 40 VA

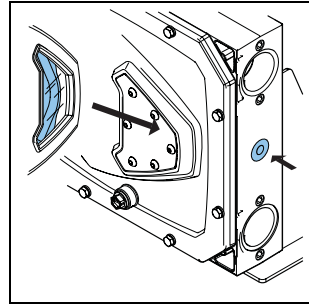
* Für den Einsatz in nicht explosionsgefährdeten Atmosphären.



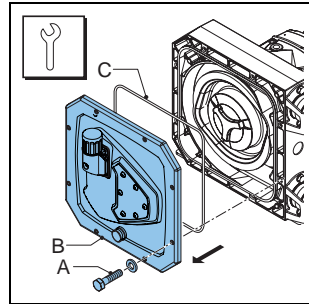
Der Schwimmerschalter ist so konstruiert, dass die Anlage gestoppt wird; insofern muss der Aufbau so erfolgen, dass die Stopp-Funktion sperrt und verhindert wird, dass die Anlage ohne ein Zurücksetzen neu gestartet werden kann. Vergewissern Sie sich, dass der Schwimmerschalter mit dem NC-Zeichen oben angebracht ist.

8.7.2 Erneuerung des Drehgebers

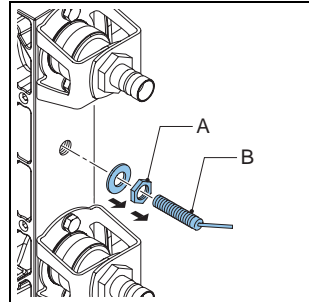
1. Den Rotor stoßweise anlaufen lassen, bis der Gleitschuh durch das Inspektionsfenster deutlich sichtbar ist. Nun liegt der Gleitschuh der Position des Sensors gegenüber.
2. Das Schmiermittel entfernen. Siehe [8.4](#).



3. Die Befestigungsbolzen (A) lösen und den Deckel (B) entfernen.

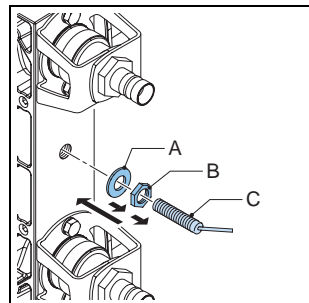


4. Die Mutter (A) und den alten Sensor (B) entfernen.

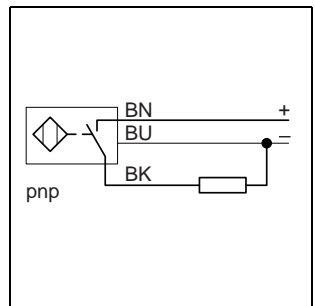
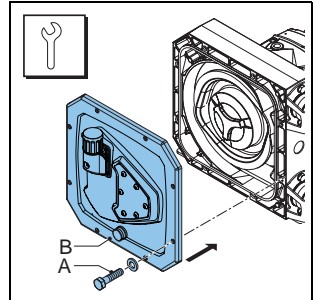
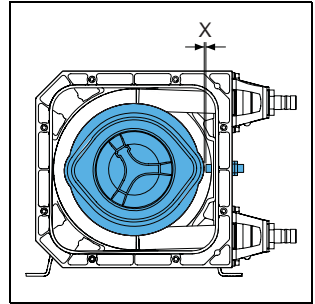


5. Die Mutter (B) und den Dichtungsring (A) am neuen Sensor (C) anbringen.

6. Den Sensor (C) in das Pumpengehäuse einsetzen.



7. Die Muttern so anziehen, dass der Abstand zwischen dem Sensor und dem Rotor (X) zwischen 0,75 mm und 1,25 mm liegt.
8. Sicherstellen, dass der Drehgeber ordnungsgemäß funktioniert:
 - 1 Der Sensor muss Signale aussenden.
 - 2 Der Rotor muss sich frei drehen können.
9. Den Deckel (B) wieder anbringen. Sicherstellen, dass die acht Bolzen (A) wieder eingesetzt und in der richtigen Reihenfolge angezogen werden, nämlich diagonal einander gegenüberliegend. Siehe § 11.1.6.
10. Das Pumpengehäuse wieder mit Schmiermittel auffüllen. Siehe 8.4.
11. Den Sensor über das 2 Meter lange PVC-Kabel (3 x 0,34 mm²) anschließen. Siehe Anschlusschema rechts.



Spezifikationen *	
Spannung	10 ... 30 V DC
Strom	Max. 200 mA

* Für den Einsatz in nicht explosionsgefährdeten Atmosphären.

9 LAGERUNG

9.1 Schlauchpumpe

- Die Schlauchpumpe und die Pumpenteile an einem trockenen Ort aufbewahren. Sicherstellen, dass die Schlauchpumpe und die Pumpenteile nicht Temperaturen von unter -40 °C oder über +70 °C ausgesetzt sind.
- Die Öffnungen der Einlass- und Auslassanschlüsse zudecken.
- Die unbenutzten Teile vor Korrosion schützen. Dazu geeignete Schutz- oder Verpackungsmethoden verwenden.
- Nach langer Betriebspause oder Aufbewahrung kann die statische Belastung des Pumpenschlauches zu bleibenden Verformungen geführt haben, welche die Nutzungsdauer des Pumpenschlauches reduzieren. Um dies zu verhindern, entfernen Sie den Pumpenschlauch, wenn die Pumpe länger als einen Monat nicht verwendet wird.

9.2 Pumpenschlauch

- Den Pumpenschlauch an einem kühlen und lichtgeschützten Ort aufbewahren. Nach zwei Jahren altert das Schlauchmaterial; dies verringert die Nutzungsdauer des Schlauchs.

10 STÖRUNGSBESEITIGUNG



WARNUNG

Vor der Durchführung jeglicher Arbeit ist der Pumpenantrieb von der Stromversorgung zu trennen und die Stromversorgung gegen Wiederanschließen zu sichern.

Falls der Motor mit einer Frequenzsteuerung ausgestattet ist und eine Einphasen-Stromversorgung hat, warten Sie zwei Minuten, um sicherzustellen, dass die Kondensatoren entladen sind.

Falls die Schlauchpumpe nicht (richtig) funktioniert, beachten Sie bitte die folgende Checkliste und prüfen Sie, ob Sie den Fehler selbst beheben können. Falls nicht, wenden Sie sich an Ihre Bredel Vertretung.

Problem	Mögliche Ursache	Behebung
Kein Betrieb.	Keine Spannung.	Prüfen, ob der Netzschalter eingeschaltet ist.
		Prüfen, ob die Pumpe mit Strom versorgt wird.
	Blockierter Rotor.	Prüfen, ob die Pumpe aufgrund eines falsch eingebauten Schlauches blockiert ist.
		Die VFD-Einstellungen, falls anwendbar, prüfen.
Das Schmiermittelstand-Überwachungssystem wurde aktiviert.	Kontrollieren, ob das Schmiermittelstand-Überwachungssystem die Pumpe blockiert. Die Funktion des Schmiermittelstand-Überwachungssystems überprüfen und den Schmiermittelstand überprüfen.	

Problem	Mögliche Ursache	Behebung
Überhöhte Temperatur der Pumpe.	Es wurde kein standardmäßiges Schlauchschmiermittel verwendet.	Informationen über das richtige Schmiermittel erhalten Sie bei Ihrer Bredel Vertretung.
	Niedriger Schmiermittelstand.	Original-Schlauchschmiermittel von Bredel hinzufügen. Erforderliche Schmiermittelmenge siehe § 11.1.4.
	Zu hohe Flüssigkeitstemperatur.	Informationen über den maximalen Temperaturbereich der Flüssigkeit erhalten Sie bei Ihrer Bredel Vertretung.
	Interner Reibungsverlust im Schlauch wegen Blockierung bzw. aufgrund schlechter Saugeigenschaften.	Rohrleitungen/Ventile auf Blockierungen prüfen. Sicherstellen, dass die Saugleitung möglichst kurz und der Durchmesser ausreichend groß ist.
	Hohe Drehzahl der Pumpe.	Die Drehzahl der Pumpe auf das Minimum reduzieren. Wenden Sie sich für Ratschläge zu den optimalen Pumpengeschwindigkeiten an Ihre Bredel Vertretung.

Problem	Mögliche Ursache	Behebung
Geringe Leistung / geringer Druck.	Absperrventil in der Saugleitung (teilweise) geschlossen.	Das Absperrventil ganz öffnen.
	Gebrochener oder stark verschlissener Schlauch.	Den Schlauch erneuern. Siehe § 8.5.
	(Teilweise) Verstopfung der Saugleitung oder zu wenig Flüssigkeit auf der Ansaugseite.	Sicherstellen, dass die Saugrohrleitung nicht blockiert ist und dass ausreichend Flüssigkeit zur Verfügung steht.
	Anschlüsse und Schlauchschellen sind nicht richtig montiert, so dass die Pumpe Luft ansaugt.	Anschlüsse und Schlauchschellen festziehen.
	Der Füllungsgrad des Pumpenschlauchs ist zu gering, denn die Geschwindigkeit ist im Verhältnis zur Viskosität des gepumpten Produktes und des Einlassdrucks zu hoch. Die Saugleitung kann zu lang und/oder zu klein sein.	Lassen Sie sich von Ihrer Bredel-Vertretung beraten.

Problem	Mögliche Ursache	Behebung
Vibration der Pumpe und Leitungen.	Die Saug- und Auslassleitungen sind nicht vorschriftsmäßig gesichert.	Die Leitungen prüfen und sichern.
	Hohe Drehzahl der Pumpe und lange Saug- und Auslassleitungen oder hohe relative Dichte oder eine Kombination dieser Faktoren.	Die Drehzahl der Pumpe reduzieren. Wenn möglich, die Länge der Leitungen an der Saug- und Auslassseite reduzieren. Lassen Sie sich von Ihrer Bredel-Vertretung beraten.
	Zu schmaler Durchmesser der Saug- und/oder Auslassleitung.	Größere Durchmesser in den Saug-/Auslassleitungen verwenden

Problem	Mögliche Ursache	Behebung
Unzureichende Nutzungsdauer des Schlauches.	Chemische Zersetzung des Schlauches.	Die Kompatibilität des Schlauchmaterials mit der zu pumpenden Flüssigkeit überprüfen. Lassen Sie sich von Ihrer Bredel Vertretung bei der Schlauchauswahl beraten.
	Hohe Drehzahl der Pumpe.	Die Drehzahl der Pumpe reduzieren.
	Hoher Druck an der Auslassseite.	Maximaler Betriebsdruck 800 kPa. Sicherstellen, dass die Auslassleitung nicht blockiert ist, die Absperrventile ganz offen sind und die Überdruckventile gut funktionieren (sofern in der Auslassleitung vorhanden).
	Übermäßig hohe Produkttemperatur.	Lassen Sie sich von Ihrer Bredel Vertretung bei der Schlauchauswahl beraten.
	Starkes Pulsieren.	Die Auslass- und Einlassbedingungen umstrukturieren.
In das Pumpengehäuse gezogener Schlauch.	Zu wenig oder kein Schlauchschmiermittel im Pumpengehäuse.	Zusätzliches Schmiermittel hinzufügen. Siehe § 8.4.
	Falsches Schmiermittel: Es befindet sich kein Original-Schlauchschmiermittel von Bredel im Pumpenkopf.	Informationen über das richtige Schmiermittel erhalten Sie bei Ihrer Bredel Vertretung.
	Extrem hoher Einlassdruck - über 200 kPa.	Druck an der Einlassseite reduzieren.

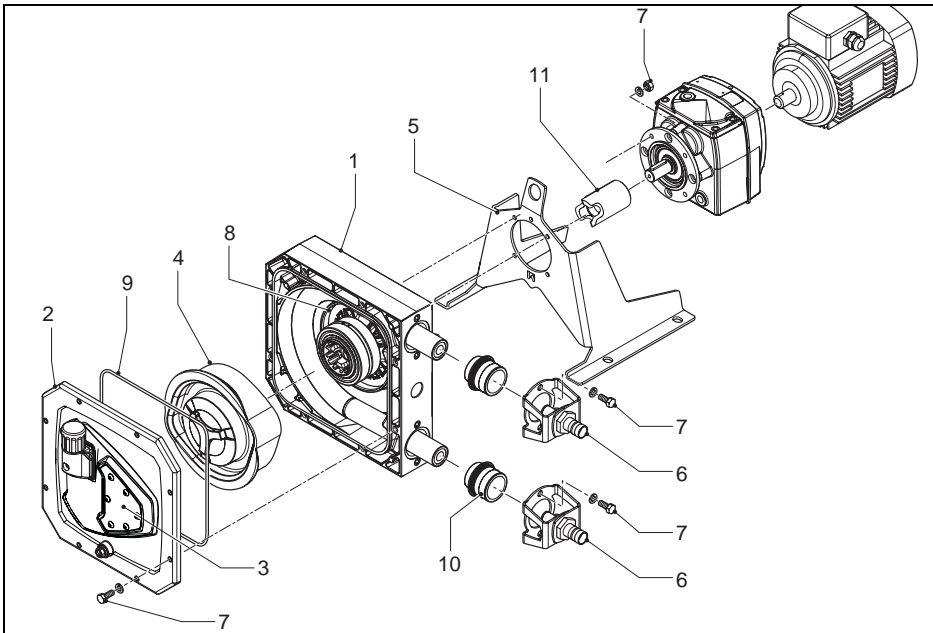
Problem	Mögliche Ursache	Behebung
Austritt von Schmiermittel an der Halterung.	Blockierung des Schlauches durch ein im Schlauch befindliches nicht zusammendrückbares Objekt. Der Schlauch kann nicht zusammengedrückt werden und wird in das Pumpengehäuse gezogen.	Den Schlauch abnehmen, auf Blockierungen untersuchen und bei Bedarf austauschen.
	Bolzen der Halterung sind locker.	Auf das angegebene Anzugsmoment anziehen. Siehe § 11.1.6.
	Bolzen der Schlauchschellen sind locker.	Auf das angegebene Anzugsmoment anziehen. Siehe § 11.1.6.
Flüssigkeitsaustritt auf der Rückseite des Pumpengehäuses - „Pufferzone“.	Beschädigter Dichtungsring.	Den Dichtungsring erneuern.
Schmiermittelaustritt am Deckel.	Beschädigter Dichtungsring.	Den Dichtungsring erneuern.
	Bolzen sind nicht angezogen.	Auf das angegebene Anzugsmoment anziehen. Siehe § 11.1.6.
	Bolzen sind nicht fest genug angezogen.	Auf das angegebene Anzugsmoment anziehen. Siehe § 11.1.6.

11 SPEZIFIKATIONEN
11.1 Pumpenkopf
11.1.1 Leistung

Beschreibung		APEX10	APEX15	APEX20
		Ø 10 mm	Ø 15 mm	Ø 20 mm
Max. Leistung bei Dauerbetrieb [m ³ /h]		0,28	0,55	0,87
Max. Leistung bei Aussetzbetrieb [m ³ /h] *		0,39	0,77	1,20
Kapazität pro Umdrehung [l/U]		0,046	0,091	0,145
Max. zulässiger Arbeitsdruck [kPa]	mit Niederdruck-Rotor	400	400	400
	mit Mitteldruck-Rotor	800	800	800
Zulässige Umgebungstemperatur [°C]		-20 bis +45		
Zulässige Flüssigkeitstemperatur [°C]		-10 bis +80		
Schallpegel auf 1 m [dB(A)]		60		

* Aussetzbetrieb: "Nach drei Stunden Pumpenbetrieb die Pumpe mindestens eine Stunde stillstehen lassen und abkühlen lassen."

11.1.2 Werkstoffe



Pos	Beschreibung	Werkstoff
1	Pumpengehäuse	Aluminium
2	Deckel	Aluminium
3	Deckelfenster	PMMA
4	Pumpenrotor	Gusseisen
5	Pumpenstütze	Galvanisierter Stahl (AISI 316 optional)
6	Halter	AISI 316
7	Befestigungen	AISI 316
8	Dynamische Dichtung hinter dem Rotor	NBR
9	Deckeldichtung	EPDM
10	Dichtungsmanschette an Schlauchverbindung	EPDM
11	Kupplung	Stahl

11.1.3 Oberflächenbehandlung

- Nach der Vorbereitung der Oberfläche wird eine Schicht eines Zweikomponenten-Acrylats zum Oberflächenschutz verwendet. Standardfarbe: RAL 3011.
- Alle verzinkten Teile sind mit einer Feinzinkschicht mit einer Stärke von 15 -20 µm beschichtet.

11.1.4 Schmiermitteltabelle Pumpe

	APEX
Schmiermittel	Original-Schlauchschmiermittel von Bredel
Erforderliche Menge [Liter]	1,0

Das Original-Schlauchschmiermittel von Bredel ist bei NSF registriert: NSF-Registrierungsnummer N° 123204; Kategoriecode H1. Siehe auch: www.NSF.org/USDA.

Komponenten:		
Glycerin	(C ₃ H ₈ O ₃)	50-100% w/w
Glykol	(C ₂ H ₆ O ₂)	2,5-10% w/w
Wasser	(H ₂ O)	



Falls Sie zusätzliche Informationen bezüglich des Sicherheitsdatenblatts benötigen, wenden Sie sich an Ihren Bredel Verteter.



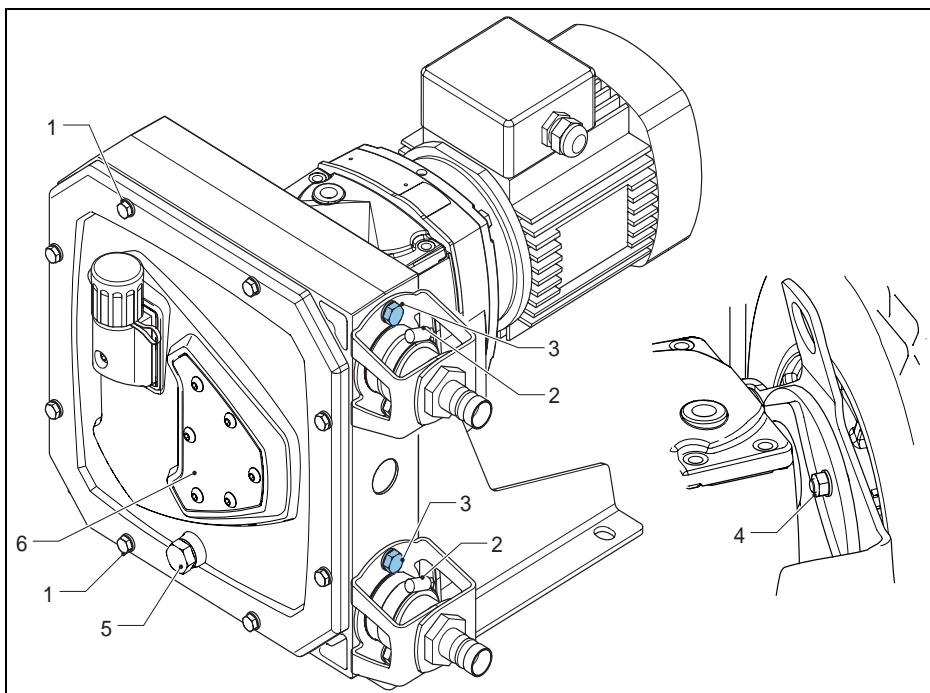
WARNUNG

Es liegt in der Verantwortung des Benutzers, die chemische Verträglichkeit der zu pumpenden Flüssigkeit mit dem Schmiermittel im Pumpenkopf sicherzustellen. Beachten Sie die regionalen Gesundheits- und Sicherheitsrichtlinien.

Ein alternatives Schmiermittel auf Silikonbasis steht zur Verfügung. Bei Anwendung muss die Verträglichkeit mit diesem Schmiermittel ebenfalls geprüft werden. Halten Sie sich an die Tabelle für die chemische Verträglichkeit unter www.wmpg.com/chemical oder wenden Sie sich zur Beratung an Ihren Bredel Vertreter.

11.1.5 Gewichte

Beschreibung		Gewicht [kg]
Pumpenkopf (einschließlich Schlauch, Schmiermittel und Pumpenstütze)		17,6
Pumpenstütze		2,4
Rotor		4,8 ... 5,6
Schlauch		0,5 ... 0,7
Pumpendeckel (vollständig)		1,8
Kupplung		0,4
Getriebe	Koaxial, zwei Stufen	4,7
	Koaxial, drei Stufen	4,8
	Schneckengetriebe	2,4
Elektromotor		5,0 ... 8,3

11.1.6 Anzugsmomente


Pos	Beschreibung	Bolzensgröße*	Anzugsmomente [Nm]
1	Deckel	M6x25	10
2	Schlauchselle**		3
3	Halter	M8x20	25
4	Stütze + Getriebe	M6-Mutter	10
5	Ablasstopfen	M12x15-PA6	4
6	Inspektionsfenster	M6x12	1,5

* Alle Stahlbolzen sind Klasse 8.8.

** Aufgrund der Verformung des Schlauchmaterials reduziert sich der anfängliche Schlauchschellendruck mit der Zeit. Die Schlauchschelle wieder auf das angegebene Anzugsmoment anziehen, sobald es zu einer Leckbildung kommt. Die aufgeführten Anzugsmomente gelten für eine neue und ordnungsgemäß geschmierte Schlauchschelle. Zusätzliche Anweisungen sowie Informationen über das Anbringen von Schlauchschellen finden Sie unter § 8.5.3.


11.2 Getriebe

Typ	Koaxialgetriebe mit schrägverzahnten Zahnrädern*
Anzahl Stufen	Zwei oder drei
Schmierung	Für gesamte Nutzungsdauer geschmiert
Befestigungsposition	IM 3001 (IM B5) Flanschgetriebe mit Keilwelle in horizontaler Position.
Motoradapter	Integriert
Optionaler Motoradapter	Adapter gemäß IEC-B5 oder NEMA C.

* Andere Getriebetypen sind als Option erhältlich.

11.3 Elektromotor

Beim Standard-Elektromotor handelt es sich um einen gekapselten Dreiphasen-Asynchronmotor. Eine Wärmeschutzeinrichtung zur Verhinderung einer Motorüberlastung steht auf Wunsch zur Verfügung.

	Falls Zweifel über die regional anwendbaren Richtlinien für die Antriebsverbindung bestehen, wenden Sie sich an Ihre Bredel Vertretung.
---	---

Schutzklasse	IP55/IK08
Isolationsklasse	F
Temperaturanstieg	Innerhalb Klasse B
Spannung/Frequenz	Siehe Typenschild auf dem Motor.

11.4 Frequenzregler (Variable Frequency Drive - VFD) (optional)

Der Bredel Variable Frequency Drive (VFD) wurde programmiert und muss nur an das Netz angeschlossen werden.

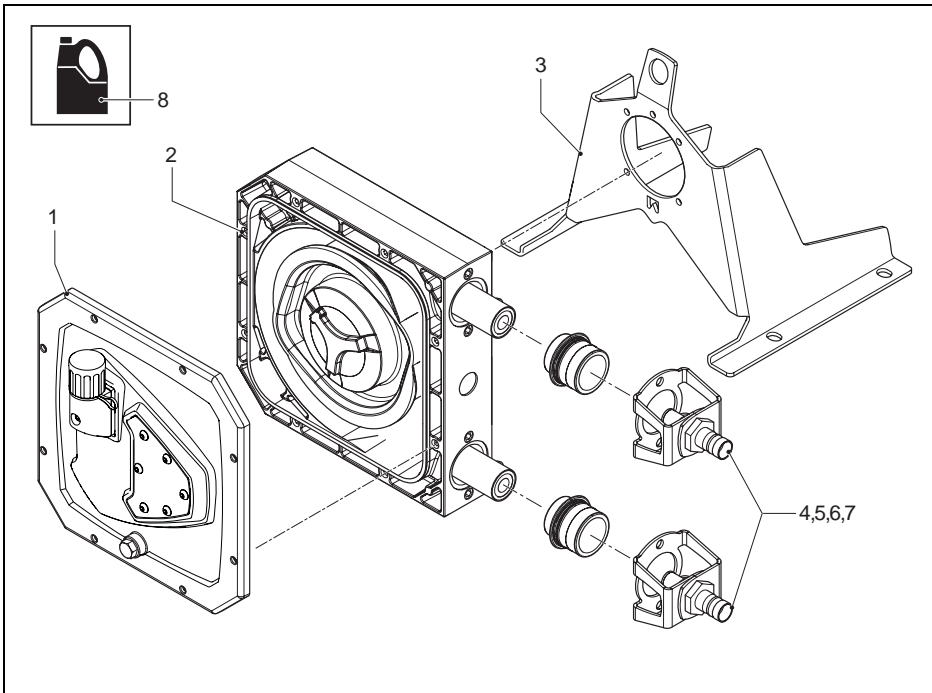
HF-Störfilter	Integrierter HF-Störfilter B (industrielle Anwendungen).
Steuerung	Manuelle Steuerung zur Einstellung der Geschwindigkeit und Tasten für Start vorwärts, Stopp und Start rückwärts.
Schutzklasse	IP65
Stromversorgung	Es gibt drei verschiedenen Typen; die Auswahl richtet sich nach dem lokalen Stromnetz: <ul style="list-style-type: none"> • 200-240 V \pm 10%; 50/60 Hz \pm 5%; 1 ph • 200-240 V \pm 10%; 50/60 Hz \pm 5%; 3 ph • 400-480 V \pm 10%; 50/60 Hz \pm 5%; 3 ph

11.5 Teileliste

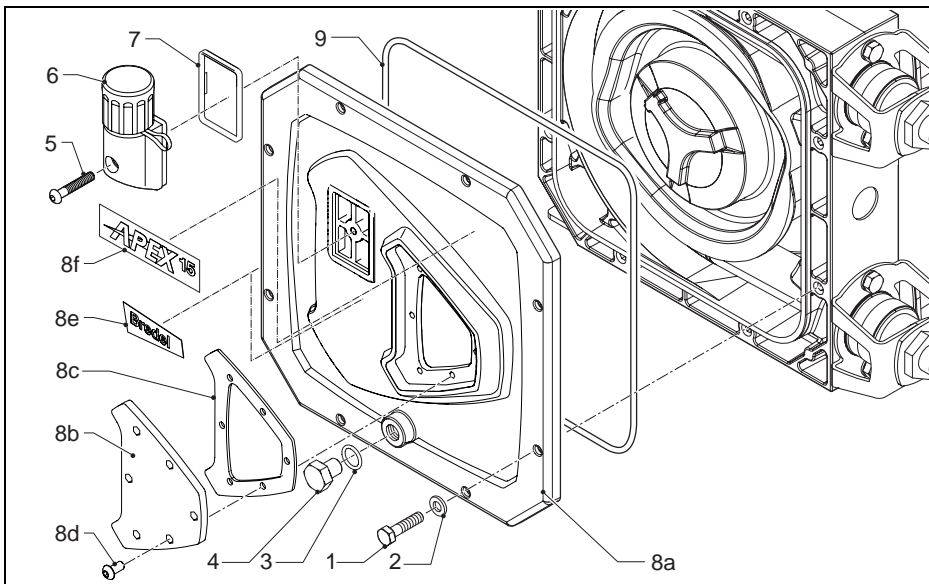
11.5.1 Bestellen von Ersatzteilen

Geben Sie die Posten-Nummer, Beschreibung und Pumpengröße (APEX10, APEX15 oder APEX20) an, um die von Ihnen benötigte Komponente zu bezeichnen. Auch die benötigte Stückzahl angeben.

11.5.2 Übersicht

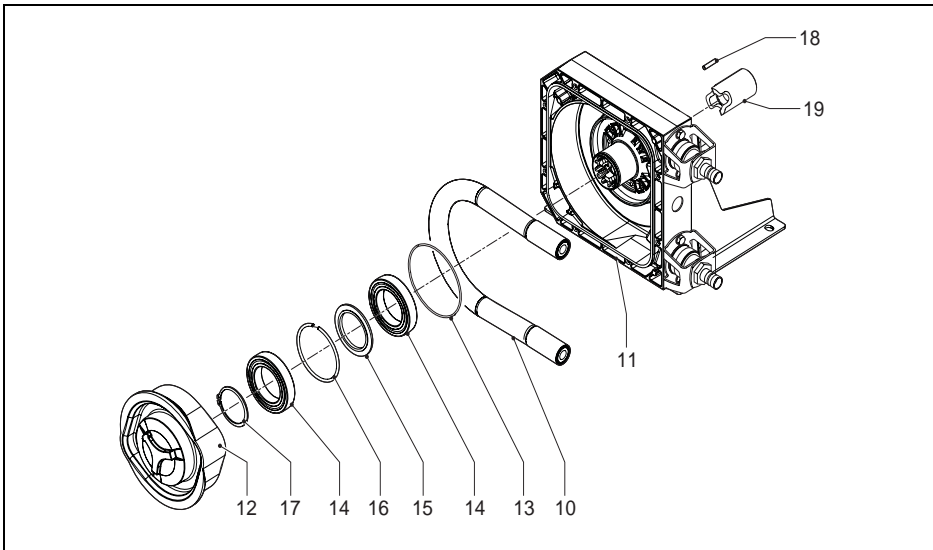


Pos.	Beschreibung
1	Deckel-Baugruppe. Siehe § 11.5.3.
2	Pumpenkopf-Baugruppe. Siehe § 11.5.4.
3	Pumpenstützen-Baugruppe. Siehe § 11.5.5.
4	Widerhakennippel-Baugruppe. Siehe § 11.5.6.
5	Gewindenippel-Baugruppe. Siehe § 11.5.7.
6	Flansch-Baugruppe (1). Siehe § 11.5.8.
7	Flansch-Baugruppe (2). Siehe § 11.5.9.
8	Schmiermittel. Siehe § 11.5.10.

11.5.3 Deckel-Baugruppe


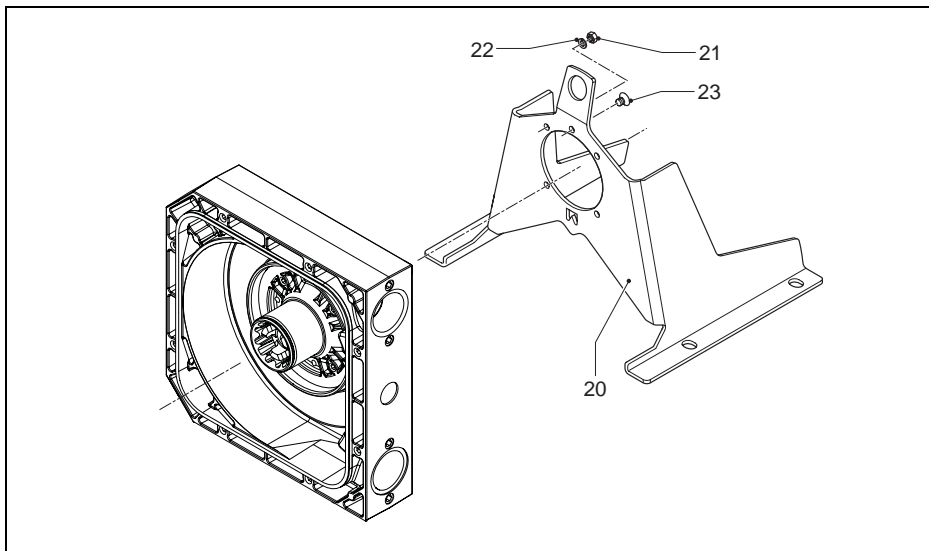
Pos.	Stückzahl	Beschreibung
1	8	Deckelschraube
2	8	Unterlegscheibe für Deckelschraube
3	1	O-Ring für Ablassstopfen
4	1	Ablassstopfen
5	1	Belüfterschraube
6	1	Belüfter
7	1	Belüfterdichtung
8a	1	Deckel
8b	1	Inspektionsfenster
8c	1	Dichtung für das Inspektionsfenster
8d	6	Schraube für das Inspektionsfenster
8e	1	Aufkleber 'Bredel'
8f	1	Aufkleber 'APEX' (Pumpengrößen-spezifisch)
9	1	Deckeldichtung

11.5.4 Pumpenkopf-Baugruppe



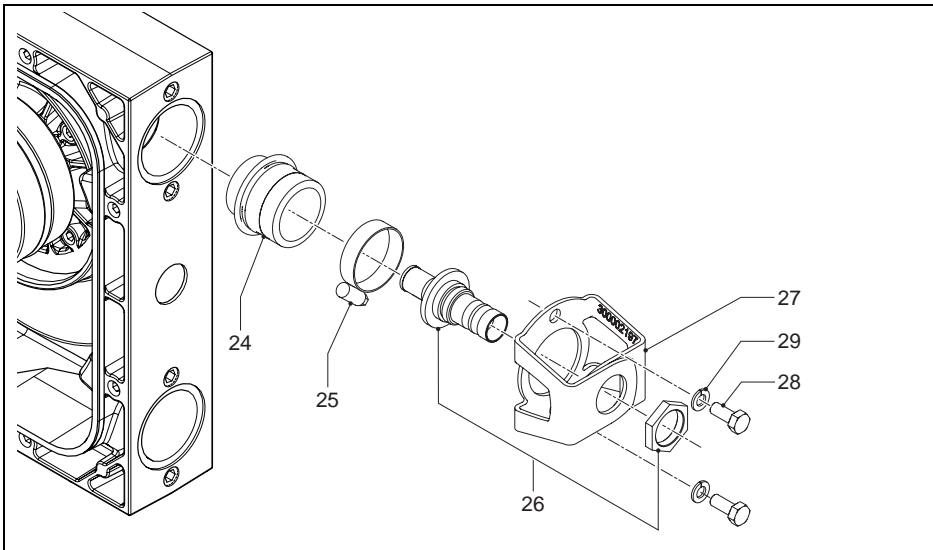
Pos.	Stückzahl	Beschreibung
10	1	Schlauch NR
	1	Schlauch NBR
	1	Schlauch F-NBR
	1	Schlauch EPDM
	1	Schlauch CSM
11	1	Pumpengehäuse
12	1	Rotor, Niederdruck (L)
		Rotor, Mitteldruck (M)
13	1	Dichtungsring
14	2	Lager
15	1	Distanzring
16	1	Schließring
17	1	Sicherungsring
18	4	Stiftschraube für Stütze
19	1	Kupplung, \varnothing 20 x 63 mm
		Kupplung, \varnothing 25 x 63 mm

11.5.5 Stützen-Baugruppe



Pos.	Stückzahl	Beschreibung
20	1	Pumpenstütze
21	4	Stützenmutter
22	4	Unterlegscheibe für Stützenmutter
23	1	Ausrichtungsschraube

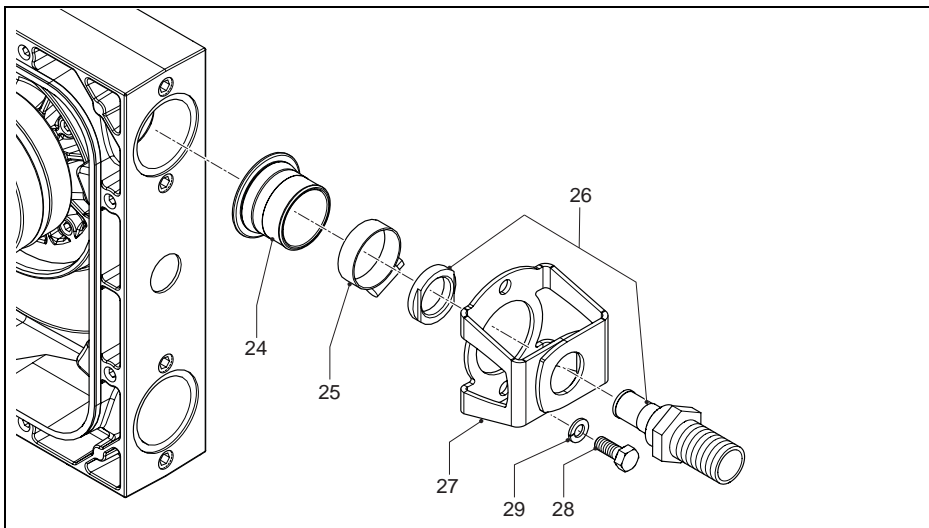
11.5.6 Widerhakennippel-Baugruppe (PTFE/PDVF)



Alle Teile unterscheiden sich für APEX10, APEX15 und APEX20 mit Ausnahme des Halterbolzens und der Unterlegscheibe des Halterbolzens.

Pos.	Stückzahl	Beschreibung
24	2	Gummimanschette
25	2	Schlauchschelle
26	2	Widerhakennippel PTFE Widerhakennippel PVDF
27	2	Halter
28	4	Halterbolzen
29	4	Unterlegscheibe für Halterbolzen

11.5.7 Widerhaken- oder Gewindenippel-Baugruppe (Edelstahl/PP/PVC)

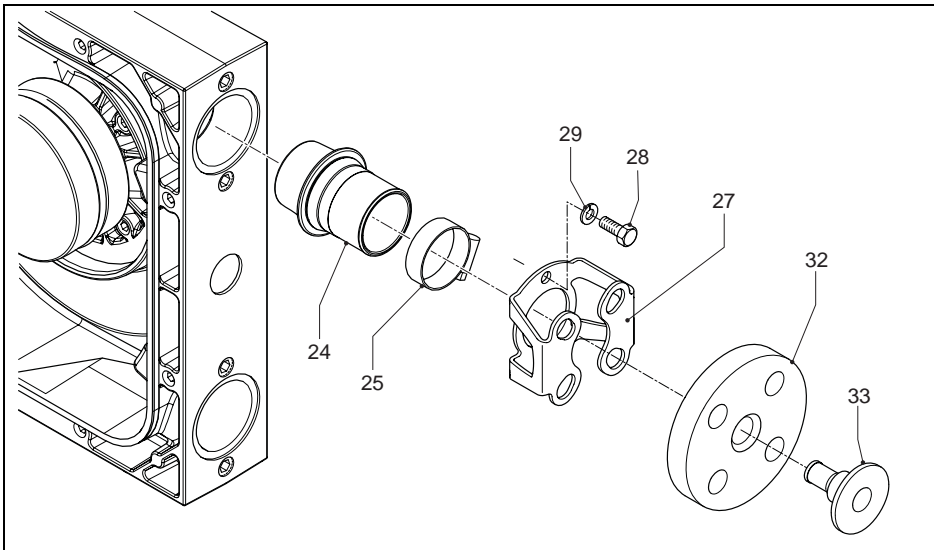


Alle Teile unterscheiden sich für APEX10, APEX15 und APEX20 mit Ausnahme des Halterbolzens und der Unterlegscheibe des Halterbolzens.

Pos.	Stückzahl	Beschreibung
24	2	Gummimanschette
25	2	Schlauchschelle
26	2	Widerhakennippel Edelstahl*
		Edelstahl-Gewindenippel BSP*
		Edelstahl-Gewindenippel DIN 11851*
		Edelstahl-Gewindenippel NPT*
		Gewindenippel NPT PP
		Gewindenippel NPT PVC
27	2	Halter
28	4	Halterbolzen
29	4	Unterlegscheibe für Halterbolzen

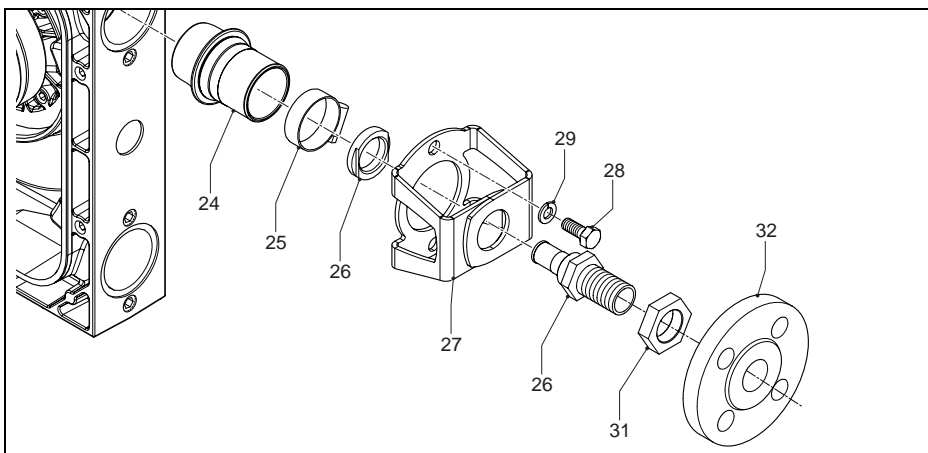
* Eine ordnungsgemäß hergestellte Verbindung zwischen einem Edelstahlnippel und dem Pumpenschlauch ist EHEDG-konform.

11.5.8 Flansch-Baugruppe mit Einsatz mit Kragen



Alle Teile unterscheiden sich für APEX10, APEX15 und APEX20 mit Ausnahme des Halterbolzens und der Unterlegscheibe des Halterbolzens.

Pos.	Stückzahl	Beschreibung
24	2	Gummimanschette
25	2	Schlauchschelle
27	2	Flanschhalter
28	4	Halterbolzen
29	4	Unterlegscheibe für Halterbolzen
32	2	Flansch, ASA
33	2	Einsatz mit PP-Kragen

11.5.9 Flanschbaugruppe mit Gewindenippel


Alle Teile unterscheiden sich für APEX10, APEX15 und APEX20 mit Ausnahme des Halterbolzens und der Unterlegscheibe des Halterbolzens.

Pos.	Stückzahl	Beschreibung
24	2	Gummimanschette
25	2	Schlauchschele
26	2	Gewindenippel (BSP) Edelstahl*
27	2	Halter
28	4	Halterbolzen
29	4	Unterlegscheibe für Halterbolzen
31	2	Nippelmutter
32	2	Edelstahl-Gewindeflansch DIN
	2	Edelstahl-Gewindeflansch ASA

* Eine ordnungsgemäß hergestellte Verbindung zwischen einem Edelstahlrippel und dem Pumpenschlauch ist EHEDG-konform.

11.5.10 Schmiermittel

Pos.	Stückzahl	Beschreibung
	1	1 l-Dose Original-Schlauchschrnermittel von Bredel.

EG-KONFORMITÄTSERKLÄRUNG DER MASCHINE

(gemäß Anhang II.1.A. der Maschinenrichtlinie 2006/42/EC)

Wir,

Watson-Marlow Bredel B.V.
Sluisstraat 7
Post- fach 47
NL-7490 AA Delden
Niederlande

erklärt hiermit eigenverantwortlich, dass die Maschine:

Schlauchpumpe: **APEX10-20** Serie

für die Beförderung verschiedener Flüssigkeiten,

die relevanten Bestimmungen der Richtlinie 2006/42/EC erfüllt.

Zudem und wo anwendbar entspricht die Maschine dem (den) harmonisieren Standard(s), anderen Standards oder technischen Spezifikationen, geltenden Anforderungen dieser Standards und/oder Spezifikationen gemäß Auflistung unten:

EN 809
EN-ISO 12100-2
NEN-EN-IEC60204-1

Autorisiert für das Zusammenstellen der technischen Unterlagen:
J. van den Heuvel, Sluisstraat 7, 7491GA, Delden, Niederlande

Niederlande, Delden
Freitag, 1. März 2013

J. van den Heuvel
Geschäftsführer

SICHERHEITSFORMULAR

Gebrauchs- und Dekontaminationsbescheinigung

Gemäß den **Gesundheits- und Sicherheitsvorschriften** wird vom Benutzer verlangt, alle Substanzen anzugeben, die mit dem/den Artikel/n in Berührung gekommen sind, den/die Sie an Watson-Marlow Bredel B.V. oder an eine Niederlassung oder einen autorisierten Händler zurückschicken. Das Fehlen dieser Angaben führt zu einer Verzögerung bei der Wartung/Reparatur Ihres Teils oder bei der Beantwortung Ihrer Anfrage. **Füllen Sie daher bitte dieses Formular aus**, so dass uns die diesbezüglichen Informationen vor dem Eingang des/ der zurückgeschickten Artikel/s vorliegen. Eine vollständige Kopie muss **außen an der Verpackung**, die den/die Artikel enthält, angebracht werden. Sie, der Benutzer, sind dafür verantwortlich, dass der/die Artikel vor der Rücksendung gereinigt und dekontaminiert wird/werden.

Bitte für jeden eingeschickten Artikel eine extra Dekontaminationsbescheinigung ausfüllen. **RGA/KBR-Nr.**

1 Firma
Adresse
Postleitzahl
Telefon Fax-Nummer

2 Produkt 3,4 Falls während der Wartung oder Reparatur chemische Rückstände gefunden werden, sind die folgenden Reinigungsmittel zu verwenden:
2,1 Seriennummer a)
2,2 Wurde das Produkt verwendet? b)
JA NEIN c)
Falls ja, bitte alle die folgenden Abschnitte ausfüllen. d)
Falls nein, bitte mit Abschnitt 5 fortfahren

3 Detaillierte Angaben zu den gepumpten Substanzen 4 Hiermit erkläre ich, dass einzig und allein die hier genannte(n) Substanz(en) mit dem Gerät gepumpt wurden oder in Kontakt gekommen sind, dass die gegebenen Informationen korrekt sind und dass das Transportunternehmen informiert wurde, falls es sich bei der Ladung um Gefahrenstoffe handelt.
3,1 Chemische Bezeichnungen a)
b)
c) 5
d)

3,2 Beim Umgang mit diesen Substanzen sind die folgenden Vorsichtsmaßnahmen zu beachten:
a)
b)
c)
d)

3,3 Im Falle von menschlichem Kontakt sind die folgenden Maßnahmen zu ergreifen:
a)
b)
c)
d)

5 Unterschrift
Name
Funktion
Datum

Hinweis:
Um uns bei unseren Wartungs- und Reparaturarbeiten zu unterstützen, beschreiben Sie bitte alle Probleme, die Ihnen aufgefallen sind.

.....
.....
.....
.....

Watson-Marlow Bredel B.V.
Post- fach 47
NL-7490 AA Delden
Niederlande
Telefon: +31 (0)74 3770000
Fax: +31 (0)74 3761175

E-Mail: bredel@wmpg.com
Internet: <http://www.bredel.com>



© 2014 Watson-Marlow Bredel B.V.
