

SPS 600

Pompe de process SPS

Caractéristiques et avantages

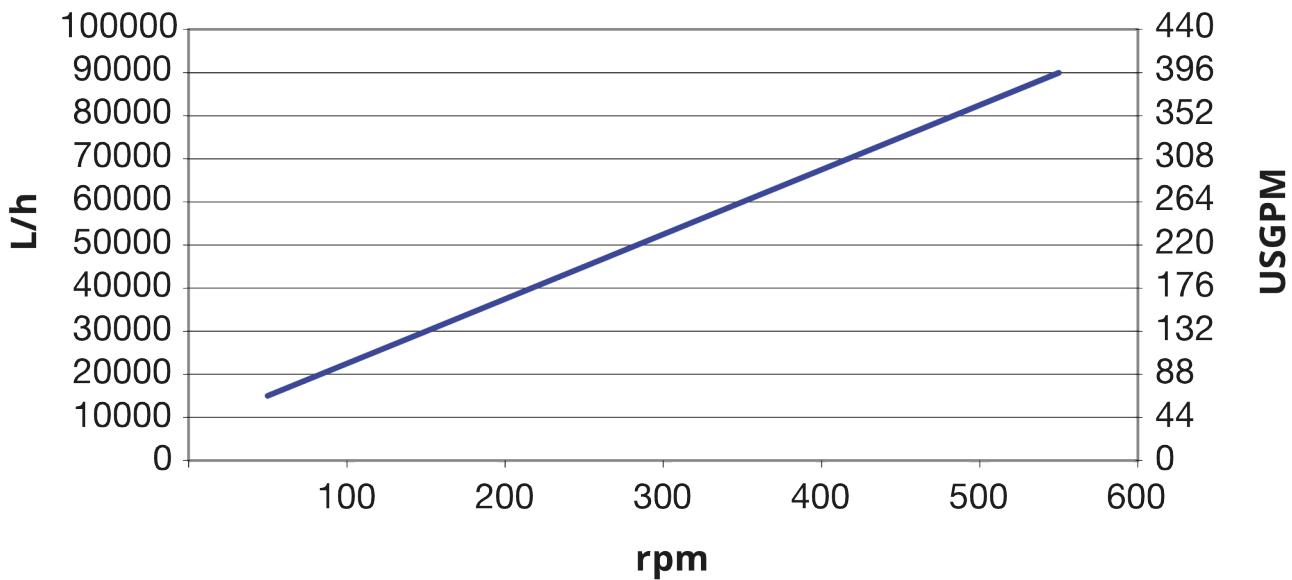
- Pompe de transfert à faible cisaillement, avec un débit pouvant atteindre 99 000 l/h à des pressions jusqu'à 15 bars
- Compatibilité supérieure avec les matières visqueuses
- Débit régulier avec haute capacité d'aspiration jusqu'à 0,85 bar
- Configuration flexible du corps de pompe, type de raccords, orientation de la pompe, entraînement et socle
- Fonctions hygiéniques NEP et SEP
- Conformité FDA et EC 1935/2011
- Températures de fonctionnement jusqu'à 180 °C.
- Garantie de 20 ans sur le cache avant et le corps de la pompe



SPS 600 : performances

Performance curves

These performance curves show the theoretical flow without consideration of slip



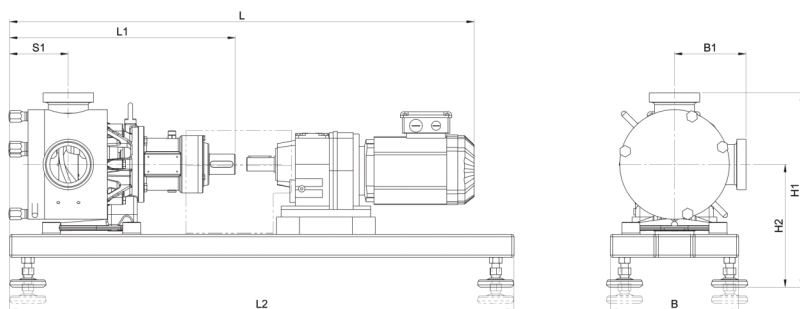
Spécifications techniques

	SPS 600
Débit max.	99000 l/h
Débit max.	434.2 USGPM
Volume par tour	2.75 L
Volumne par tour	0.724 USG
Taille de particule max.	60 mm
Taille de particule max.	2.36 pouces
Hauteur d'aspiration	85 % de vide
Vitesse de fonctionnement max	600 tr/min
Pression de service max.	15 bars
Pression de service max.	217 psi
Plage de températures de service	-20 à 180°C °C
Plage de températures de service	-4 à 356 °F °F
Normes	ATEX
Certification	EC 1935/2004, FDA
Orientation des raccords	Diverses options pour répondre à vos besoins
Type de port	Bride, Raccord pour lait, RJT, SMS, TC
Diamètre de l'arbre	65 mm
Diamètre de l'arbre	2.56 inch
Hauteur de l'arbre	9.25 inch
Hauteur de l'arbre	235 mm

Matériaux de construction

	SPS 600
Corps	Acier inoxydable 1.4404, Acier inoxydable 316L
Corps de palier	Acier inoxydable 1.4301, Acier inoxydable 304
Rotor	Acier inoxydable 1.4404, Acier inoxydable 316L
Porte et corps intérieur	Polyamide
Joints	EPDM, FFKM, FKM, NBR, PTFE

SPS 600 : dimensions



Modèle	L				L1		L2		S1		B		B1				H1				H2			
	min.		max.										min.		max.		min.		max.		min.		max.	
	mm	pouces	mm	pouces	mm	pouces	mm	pouces	mm	pouces	mm	pouces	mm	pouces	mm	pouces	mm	pouces	mm	pouces	mm	pouces	mm	pouces
SPS 600	1755	69,1	2200	86,6	771	30,4	1400	55,1	319	12,6	400	15,8	274	10,8	274	10,8	630	24,8	700	27,6	353	13,9	433	17,1

Clause de non-responsabilité : Tous les débits indiqués ont été obtenus en pompant de l'eau à 20 °C (68 °F) avec des conditions d'aspiration et de refoulement nulles.
 Clause de non-responsabilité : Les informations contenues dans ce document sont réputées exactes, cependant Watson-Marlow Limited décline toute responsabilité pour toute erreur qu'il pourrait comporter, et se réserve le droit de modifier ces informations sans préavis. Watson-Marlow, Qdos, ReNu, LoadSure, Bioprene, Pumpsil et Marprene sont des marques commerciales de Watson-Marlow Limited. STA-PURE PFL® et STA-PURE PCS® sont des marques de commerce de W.L Gore & Associates Inc. Pour toute commande de pompe et de tube, merci d'indiquer la référence du produit.

wmfts.com/global



31 May 2023