

SOLUCIONES DE LLENADO ASÉPTICO



Flexicon... Filled with experience

Flexicon lleva más de 30 años establecida como la opción predilecta de llenado aséptico de líquidos en sectores regulados por GMP buenas prácticas de manufactura, como el biotecnológico y el de diagnóstico.

Los productos de Flexicon se expanden con su empresa, desde unidades independientes para llenado manual, hasta sistemas semiautomáticos y máquinas de llenado totalmente automatizadas, taponado y cierre. Los sistemas se personalizan para cualquier vial de vidrio o botella.

El principio en el que se basan los sistemas de llenado de Flexicon es la suave acción de bombeo con bajo cizallamiento de nuestras llenadoras peristálticas, que garantiza la transferencia de su valioso producto sin resultar dañado y con gran precisión.

Flexicon es el único proveedor de equipos de llenado peristáltico que cuenta con su propia fábrica de mangueras in situ.

Nuestras mangueras Accusil proporcionan una precisión de llenado óptima, están totalmente validadas, son sometidas a un tratamiento de postcurado para garantizar su alta pureza, y van marcadas con láser para proporcionar una trazabilidad total.

La tecnología de un solo uso de las mangueras Accusil facilita y acelera la validación y el cambio de producto.

Además, nuestras bolsas asepticasu de un solo uso incorporan manguera Accusil para formar un completo conjunto estéril, con carga biológica validada listo para acoplar y llenar.

Presentamos la nueva llenadora de sobremesa Flexicon PF7

La progresista política de desarrollo de productos de Flexicon sigue impulsando la expansión de una gama de productos únicos y de alta calidad, entre los que se cuenta la nueva llenadora de sobremesa Flexicon PF7.

La llenadora Flexicon PF7 es el resultado de 30 años de experiencia concentrándonos en la industria. La PF7 es sencilla de manejar, reduce el riesgo de errores, es muy flexible y ofrece la precisión de rendimiento habitual de Flexicon que asegura el cumplimiento de las normas y las buenas prácticas de manufactura. Más información sobre PF7 en la página 6.

Flexicon
Liquid Filling



Flexicon: Flexibilidad para ampliar conforme aumentan sus necesidades

Una solución de llenado verdaderamente escalable

Flexicon ofrece una serie de productos que pueden combinarse para convertirse en sistemas de mayor tamaño conforme van cambiando y aumentando sus

necesidades. Esta escalabilidad reduce los costos de validación y limita la inversión adicional al aumentar la capacidad de demanda.

Unidades de sobremesa

Llenadoras

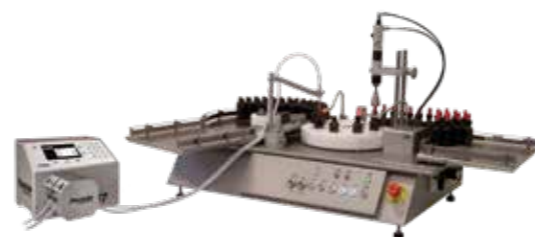


Cerradoras

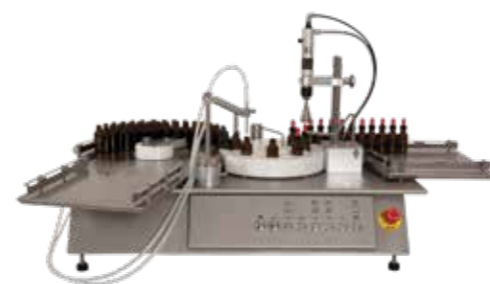


Sistemas semiautomáticos

Llenado



Llenado y cierre



Sistemas totalmente automatizados

Automatización del llenado, taponado, cierre y verificación de peso



Llenado y cierre modular



Soluciones para integración o modificación retroactiva

Llenadoras y controladores OEM



Soluciones tipo carro para sustituir bombas de pistón



Lab. - I+D	Uso clínico I	Uso clínico II	Uso clínico III	Producción a peq. escala	Producción a gran escala	Alta velocidad
Sistema un solo uso estéril: asepticsu (páginas 22-23)						
Sistemas dosificadores de sobremesa: PF7, 520Di, PF22 (páginas 6-7)						
Cerradoras enroscadoras y onduladoras de sobremesa: FS y FC (páginas 8-9)						
	Alimentación de frascos/botellas: FlexFeed15 y FlexFeed20 (páginas 10-11)					
			Llenado/enroscado: FlexFeed30 (páginas 12-13)			
		Llenado y taponado: FP50 (páginas 14-15)				
		Llenado, taponado y cierre: FPC50 (páginas 16-17)				
		FPC50 para integración en un aislador o RABS - FPC50ISO (páginas 16-17)				
			Sist. monobloque totalmente automatizado: FMB210 (páginas 18-19)			
			Controladores maestros, carros y bombas/llenadoras: soluciones OEM (páginas 20-21)			

Flexicon PF7: la nueva llenadora de sobremesa

PF7: Llenado aséptico con líquidos de sobremesa

La PF7 es la última adición a la gama de llenadoras peristálticas de Flexicon, flexibles, confiables y versátiles.

Los productos Flexicon son la opción predilecta de los sectores de la biotecnología y el diagnóstico, y las características mejoradas y el diseño específico para aplicaciones concretas de la PF7 son la continuación de esa tendencia.

La PF7 ha sido desarrollada para el llenado de fluidos delicados de alto valor en la producción según las GMP y en cuartos asépticos.

- **Llenado de precisión desde tan solo 0.2 ml**
- **Precisión de llenado repetible superior al $\pm 0.5\%$ para evitar el sobrellenado, que tan caro resulta**
- **No genera espuma, salpica ni gotea entre llenados**

- **"Recetas" programables por el usuario en las que los usuarios pueden definir los parámetros de la fórmula de llenado**
- **Se conecta con diversas balanzas para una calibración sin errores y elaboración de informes de lotes, lo que ayuda a cumplir las buenas prácticas de manufactura y los requisitos normativos**
- **Superficies de fácil limpieza sin zonas de entrapamiento, y diseño ergonómico para funcionamiento en banco, o en aisladores y unidades de flujo laminar**
- **Pantalla a color clara e intuitiva con teclado de gran tamaño para facilitar su uso llevando puesta la indumentaria necesaria para cuartos asépticos**



Cambio más rápido del paso de fluido

Se puede cambiar el paso del fluido en menos de un minuto. El paso de fluido cerrado evita el riesgo de contaminación cruzada, lo que hace a la PF7 ideal para el llenado aséptico.

Diseñada para pasos de fluido de un solo uso

Optimizada para obtener máxima precisión de llenado con mangueras Accusil, la PF7 ha sido diseñada para funcionar con pasos de fluido de un solo uso como los asepticus.

Confiable y segura

La PF7 viene con garantía de cinco años. Documentación IQ/OQ (protocolos de calificación de la instalación/calificación de la operación/calificación del desempeño) disponible para ayudar con la validación del proceso.

Poderosa y sencilla interfaz de usuario

Su teclado grande y su clara pantalla a color facilitan el manejo cuando se trabaja con guantes o detrás de un cristal dentro de una campana de flujo laminar o sistema de barrera con acceso restringido (RABS). La PF7 viene programada con parámetros de llenado recomendados basados en 30 años de experiencia de Flexicon. Los usuarios pueden establecer también parámetros de llenado personalizados para obtener una precisión óptima.

Integración en soluciones de llenado automatizado

La PF7 se conecta a diversos sistemas de manipulación de botellas, como el FlexFeed 15, 20 y 30, así como sistemas de terceros. Hay disponibles varios accesorios incluidos interruptores de pie para hacer posible su manejo remoto.



¿Necesita mayor capacidad de dosificación?

La PF22 de Flexicon es apta para volúmenes de llenado desde menos de 5 ml hasta más de 5000 ml.



Cerradoras enroscadoras y onduladoras de sobremesa de Flexicon

Las cerradoras aseguran un ondulado de calidad y un par de apriete homogéneos

Cuando sea necesario aumentar la productividad, y minimizar a la vez la fatiga del operario y las lesiones por esfuerzo repetitivo, puede añadir nuestras cerradoras a su proceso actual. Las ventajas que ofrecen tanto las enroscadoras como las onduladoras son:

- Cierre homogéneo de calidad
- Producción de hasta 1000 unidades/hora
- Cambios de formato rápidos

La elección de la cerradora ideal para un proceso depende de las necesidades del cierre. Cada cerradora aporta ventajas específicas.



Roscadora FC10

Onduladora FS10

Onduladora FS32



Disponemos de distintas piezas de formato para distintos tipos y tamaños de tapones, botellas y otros recipientes

Enroscadoras

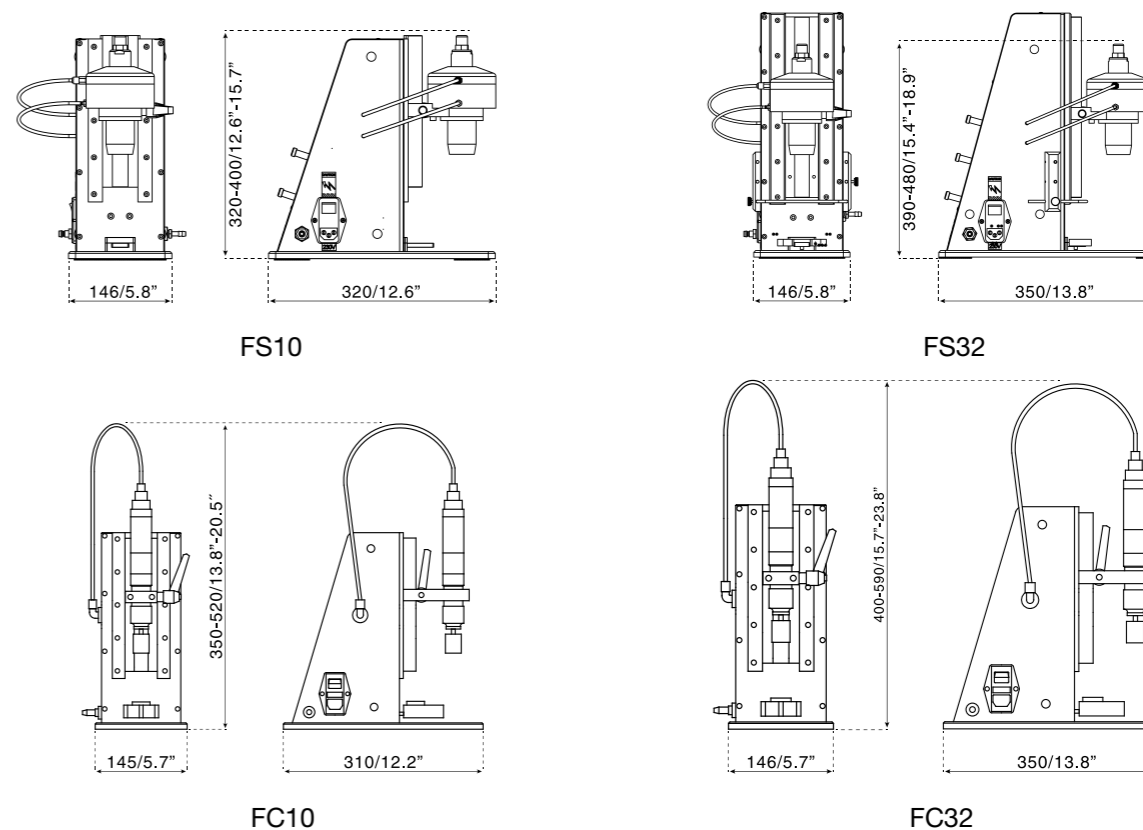
- No hacen falta herramientas para realizar el cambio
- Para tapones de hasta 65 mm y botellas de hasta 100 mm de diámetro
- Par de apriete ajustable

Onduladoras

- Precinto de aluminio de alta calidad
- Baja liberación de partículas
- Disponemos de cabezales onduladores y accesorios para recipientes en tamaños estándar o personalizados
- Recolección de aire comprimido usado

Si no dispone de mucho espacio en su planta, considere el tamaño compacto de nuestras cerradoras:

Dimensiones en mm/pulgadas



Tipo de cerradora	Tamaño máximo de tapón		Tamaño máximo de botella	
	Diámetro	Altura	Diámetro	Altura
Enroscadora FC10	50 mm	40 mm	55 mm	180 mm
Enroscadora FC32	65 mm	40 mm	100 mm	240 mm
Onduladora FS10	8-20 mm ISO 8362		73 mm	180 mm
Onduladora FS32	13-32 mm ISO 8362		95 mm	240 mm

Sistema automático de sobremesa para llenado y alimentación de frascos y otros recipientes

Conforme aumenta la necesidad de una mayor automatización, la línea de productos de Flexicon cumple los requisitos de producción flexible de lotes pequeños en operaciones subcontratadas de llenado y diagnóstico, en las que se utilizan recipientes de varios tamaños.

La velocidad a la que los recipientes se presentan ante la aguja de llenado es totalmente ajustable, lo que permite llenar incluso recipientes ligeros. Podemos diseñar soluciones personalizadas para manipular recipientes de formas especiales.

El FlexFeed15 y el FlexFeed20, utilizados en combinación con una de nuestras ondulatoras o enroscadoras, proporcionan un medio sencillo y muy flexible de producción, y el cliente puede obtener una rápida amortización de su inversión.

- Botellas de 12 mm a 50 mm (FF15) / 78 mm (FF20) de diámetro sin piezas de formato
- Cambio completo en menos de dos minutos
- Previene las lesiones por esfuerzo repetitivo
- Tamaño compacto y diseño para cuartos asépticos
- Rápida rentabilidad de la inversión



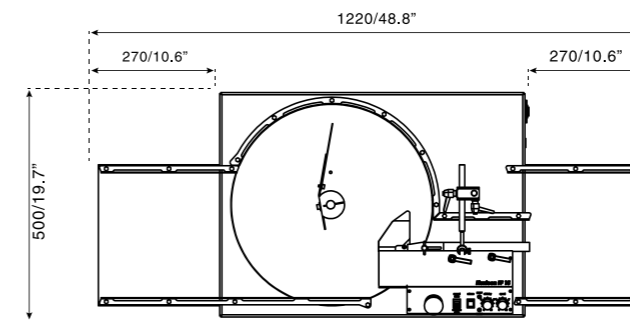
Los sistemas FlexFeed son ideales para operaciones subcontratadas de llenado en las que se utilizan botellas y frascos de tamaños distintos



Cambio rápido y sencillo

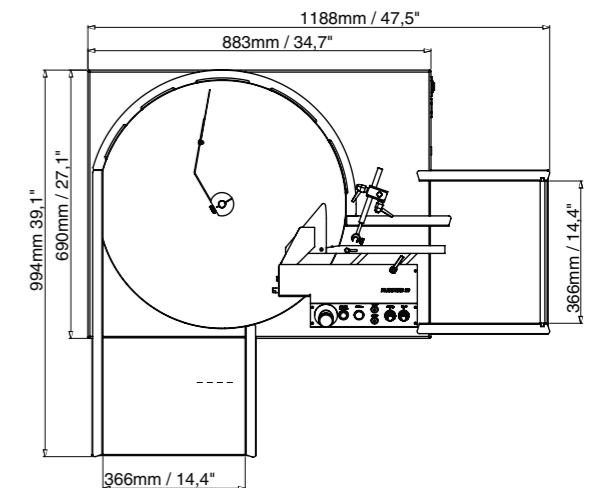
El cambio entre botellas y frascos de distintos tipos puede hacerse en dos minutos sin necesidad de piezas de formato, herramientas ni destrezas especiales.

FlexFeed15



Dimensiones en mm/pulgadas. En la FlexFeed20 y la FlexFeed15 la bandeja de alimentación de entrada puede colocarse fácilmente en la parte delantera o en un lateral de la unidad.

FlexFeed20



Sistema semiautomático de llenado y cierre para lotes pequeños

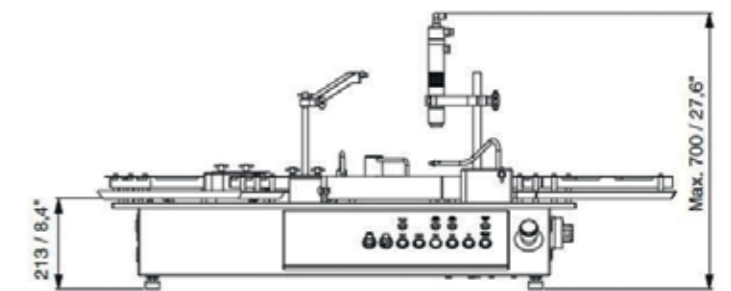
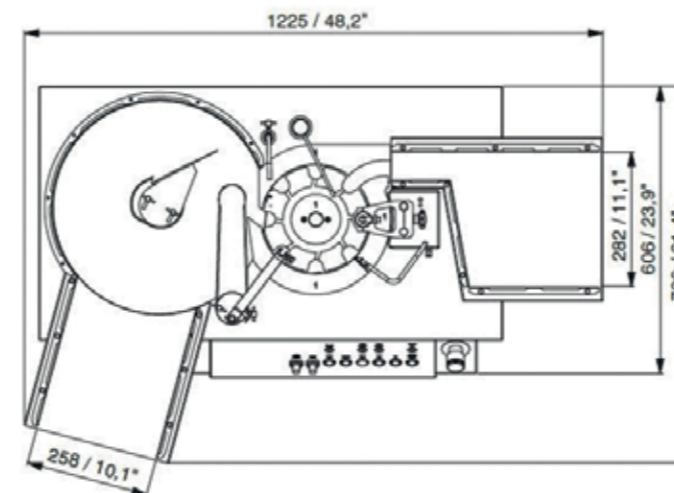
Para lograr una mayor productividad, un roscado más homogéneo, y evitar las lesiones por esfuerzo repetitivo, el sistema FlexFeed30 es la solución ideal para fabricantes subcontratados y empresas de diagnóstico.

- Menores costos de producción y mayor productividad
- Par de apriete homogéneo evita las fugas de líquido
- Producción de hasta 1200 unidades/hora
- Protege a los operarios contra lesiones por esfuerzo repetitivo
- Cambio completo de tapones y botellas en menos de cinco minutos
- Llena botellas con diámetros de entre 12 mm y 50 mm



Llena botellas con diámetros de entre 12 mm y 50 mm

El llenado se realiza automáticamente, el tapón se coloca de forma manual, y el par de apriete se aplica automáticamente



Dimensiones en mm/pulgadas



Llenado y taponado totalmente automáticos

Al automatizar las fases clave del llenado aséptico se reduce el riesgo de error humano y de contaminación asociada. El sistema de llenado peristáltico FP50 también elimina los costos y los riesgos de las bombas volumétricas de llenado.

La FP50 es un sistema de llenado de sobremesa que se utiliza en departamentos de investigación y desarrollo farmacéuticos durante las fases de ensayo clínico, o en empresas de fabricación subcontratada para aumentar la flexibilidad y ahorrar gastos.



El taponado con para tapones entre de 13 mm y 20 mm no necesita piezas de formato adicionales



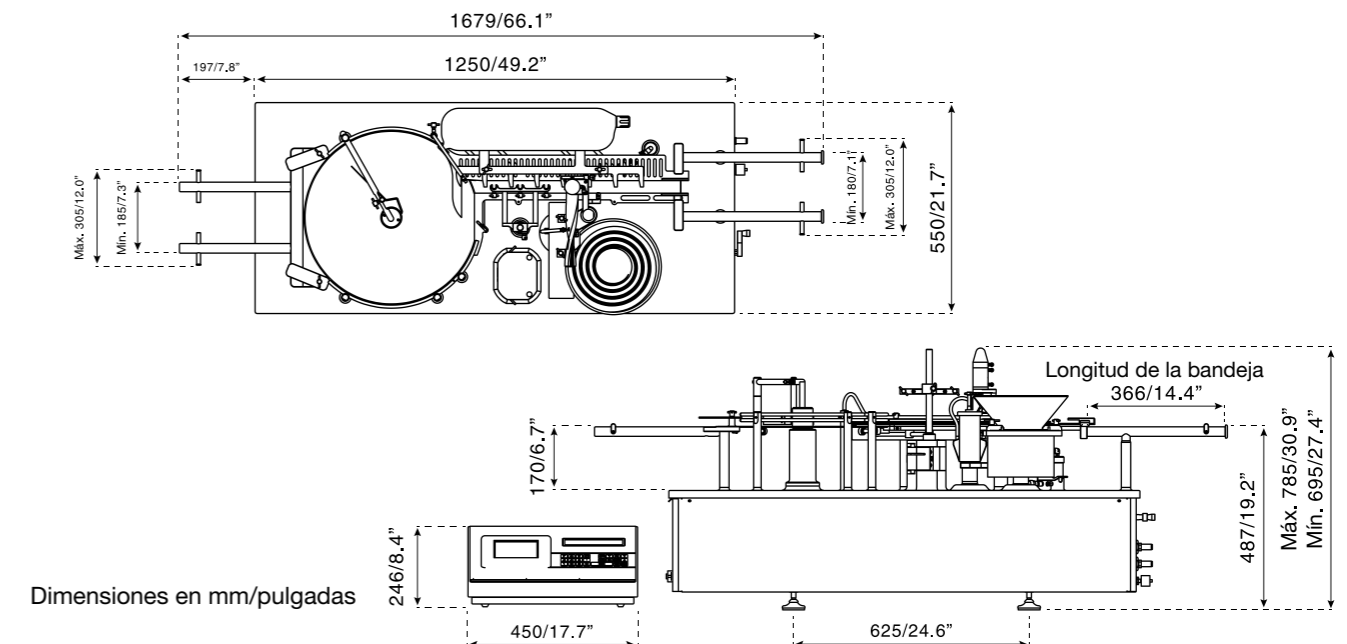
FP50 incorporada en un aislador, donde tanto el fluido como los frascos llenos quedan completamente encerrados.

- Hasta 25 unidades/minuto
- Su excelente precisión de llenado evita el gasto que supone el sobrellenado
- Capacidad de llenado desde menos de 0.2 ml hasta 100 ml en frascos de tamaño entre 2R y 100H
- Taponado total o parcial
- Cambios de formato rápidos y sencillos
- Las piezas de formato universales reducen los costos
- Tamaño compacto para bancos UDF o instalaciones RABS
- Aumente su flexibilidad, a la hora de llenar lotes más pequeños; podrá llenar todos sus frascos con una sola máquina

Aumente su flexibilidad, a la hora de llenar lotes más pequeños; podrá llenar todos sus frascos con una sola máquina



Capacidad de llenado desde menos de 0.2 ml hasta un máximo de 100 ml, 25 frascos por minuto



Llenado, taponado y cierre totalmente automáticos con comprobación del peso en la línea opcional

FPC50 es un sistema de llenado, taponado y cierre fácil de utilizar para la producción flexible de lotes pequeños en el sector farmacéutico.

Se trata de un sistema modular que ofrece opciones de verificación del peso en línea y que se puede usar bajo una campana estándar UDF o unidad RABS.

FPC50 también puede personalizarse para integrarse en un aislador con fácil acceso a todas las zonas del interior de la máquina mediante orificios para guantes.

Las piezas de formato universales de la FPC50 permiten utilizar una amplia variedad de frascos, tapones y cierres. El sistema de llenado peristáltico elimina la necesidad de tener almacenadas bombas específicas para cada producto o para cada volumen.

Contamos con un excelente historial de plazos de entrega cortos y confiables, y de realización de pruebas FAT (aceptación en fábrica), IQ (calificación de instalación) y OQ (calificación de operación), que evitan los retrasos que tan costosos resultan para un proyecto.

- **Capacidad de llenado de alta precisión desde menos de 0.2 ml hasta 100 ml, sin salpicar, gotear ni generar espuma**
- **Cambio fácil y rápido entre lotes, con muy poco desperdicio de producto en la puesta en marcha**
- **Las piezas de formato universales reducen los costos y aumentan la flexibilidad**
- **Hasta 25 unidades/minuto**
- **Informe de lote tras cada tirada de producción y rastreo completo de auditoría**
- **Documentación de primera clase y protocolo de pruebas FAT, SAT, IQ y OQ**
- **Software diseñado y calificado según las buenas prácticas de fabricación automatizada GAMP5**
- **Software opcional para el cumplimiento de la norma 21 CFR parte 11 de la FDA**

Utilizar una llenadora y un sistema monouso del mismo proveedor facilita la validación y evita el costoso sobrellenado

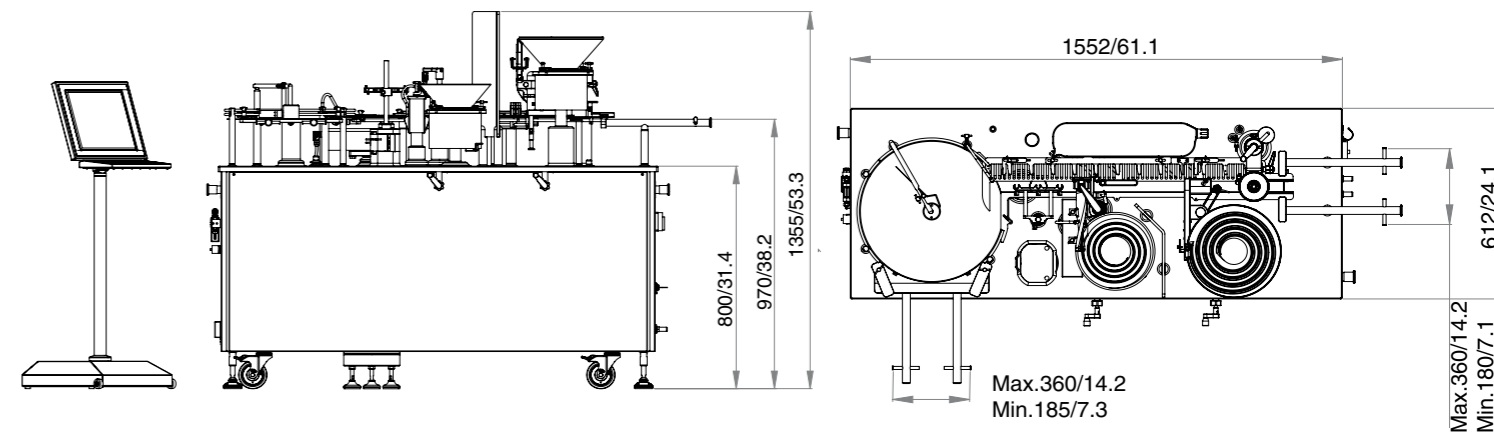
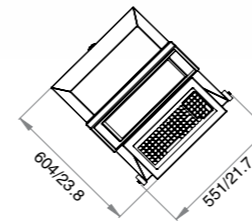
Cabezal ondulator FPC50 para una turbulencia mínima en el aire y un cambio rápido entre tipos de tapón



Las piezas de formato universales permiten llenar, taponar y cerrar una amplia variedad de frascos



El controlador maestro puede situarse fuera de la campana UDF o de la unidad RABS



Todas las dimensiones se indican en mm/pulgadas. Esta ilustración incluye comprobación del peso en la línea opcional. La bandeja de alimentación de entrada puede colocarse en el lado izquierdo o en la parte delantera de la unidad, y la FPC50 puede suministrarse como solución personalizada para su integración en RABS o aisladores.

Llenado, taponado y cierre totalmente automáticos para lotes medianos de fácil cambio y configuración

La FMB210 es perfecta para el llenado y cierre totalmente automatizados en aplicaciones asépticas para medicamentos, oftalmología y diagnóstico. Funciona con una amplia variedad de tipos de envases y cierres.

Su diseño exclusivo permite un cambio de formato sencillo, rápido y preciso, ideal cuando es necesario procesar varios productos con una sola llenadora. Esta llenadora se puede configurar para diversas opciones de alimentación y descarga de envases y para otros periféricos adicionales.



Arriba: Una FMB210 instalada con una cabina de flujo laminar.

Derecha: Una FMB210 alimentada por una unidad posicionadora de botellas.

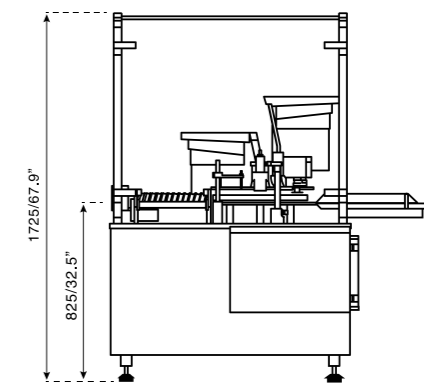
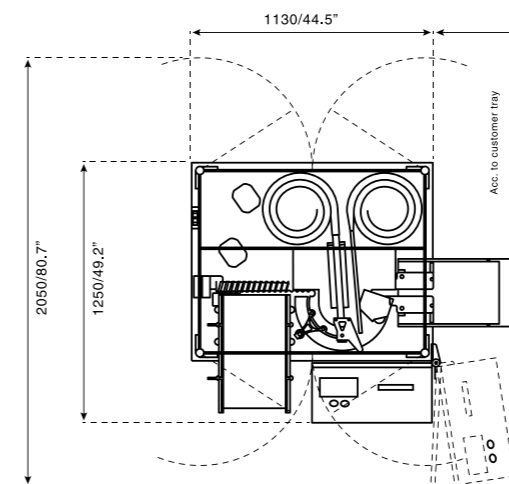
- **Oftalmología y diagnóstico: llenado, inserción de cuentagotas y roscado electrónico de precisión mayor de ± 10 Ncm (± 0.9 libras/pulg.) El roscado neumático es opcional para mayores capacidades**
- **Llenado aséptico de medicamentos inyectables: llenado, taponado y cierre ondulado mediante rodillo**
- **Su diseño compacto hace que quepa en la mayoría de cuartos asépticos**
- **Hasta 75 unidades/minuto, según el tipo de tapón, el tamaño de frasco y el volumen de llenado**
- **Sistema de llenado peristáltico completamente hermético, que hace imposible la contaminación cruzada**

Utilizar una llenadora y un sistema monouso del mismo proveedor facilita la validación y evita el costoso sobrellenado



Funciona con una amplia variedad de tipos de envases y cierres

Su diseño modular permite utilizarlo con tecnología personalizada de alimentación, descarga y cierre



Dimensiones en mm/pulgadas



Cree sus propios sistemas de llenado flexible a escala de su producción

Muchos fabricantes de máquinas llenadoras han incorporado con éxito soluciones Flexicon a sus equipos originales, añadiendo así valor a su producto y potencializando la satisfacción de sus clientes.

- **Total flexibilidad en volúmenes de llenado**
- **Evita los derrames entre llenados, la generación de espuma y las salpicaduras**
- **Cambio rápido**
- **Su alta precisión de llenado reduce el costo de los fluidos**
- **Soporte global y accesorios de llenado de alta calidad**



Entre las aplicaciones para OEM se cuentan:

- **Líneas de llenado ya existentes en las que hay que sustituir bombas de pistones**
- **Nuevas líneas de llenado de alta capacidad para los sectores biotecnológico y biofarmacéutico**
- **Líneas de llenado para botellas de formas irregulares para el sector de diagnóstico**

Las soluciones tipo carro se suministran para integración en líneas de llenado nuevas o ya existentes con una capacidad máxima de dieciséis dosificadoras peristálticas



Controladores maestros

Los controladores maestros, como el MC100 y el MC12, pueden controlar hasta 16 bombas en una línea de llenado. Suminramos controladores independientes y para montaje en paneles; ambos con protocolos de comunicación PROFIBUS o DeviceNet. El MC100 recibe datos de llenado a través de un bus de campo industrial, calcula los valores operativos de las llenadoras, y seguidamente los transmite mediante un protocolo FlexNet a éstas.



Controlador MC12 con varias llenadoras PD12

Estas configuraciones cumplen todos los requisitos normales y pueden ampliarse para incluir varias estaciones de llenado, un sistema de llenado electrónico ascendente, una impresora, un enlace directo a una balanza para la recalibración dinámica, y más.

El controlador maestro MC12 es capaz de realizar una calibración automática.

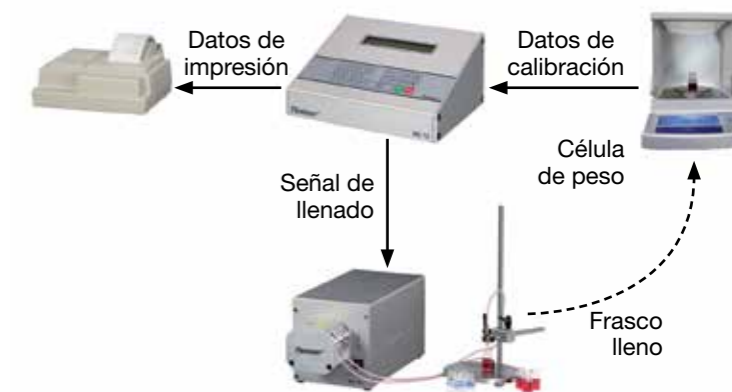
Conectando una célula de carga (balanza) al MC12, cada dato específico se utiliza para recalibrar de forma dinámica sin necesidad de que intervenga el usuario.

La dosificadora PD12 está disponible en varias versiones como unidad independiente o para montar en panel. Las versiones para montaje en panel pueden especificarse para integración vertical u horizontal y con cabezal en aluminio anodizado o en acero inoxidable.

Configuración de producción en paralelo



Configuración de recalibración dinámica



Tecnología asepticsu de bolsas de un solo uso

asepticsu™ es una bolsa estéril de un solo uso diseñado y desarrollado por Flexicon. La combinación de asepticsu junto con la suave acción de bombeo de la tecnología peristáltica de Flexicon aumenta el rendimiento, reduce el riesgo y ayuda a reducir el tiempo de validación.

asepticsu simplifica la validación de su limpieza

asepticsu es un sistema un solo uso de clase VI de la USP totalmente identificable de principio a fin y fácil de validar. Desde la bolsa hasta la manguera, pasando por la bomba y la boquilla de llenado, asepticsu le proporciona un conductor de líquidos completo, que viene totalmente ensamblado y es identificable según el lote.

asepticsu se fabrica en nuestros cuartos asépticos ISO de clase 7, se preesteriliza mediante un proceso validado de rayos gamma y se envasa en doble bolsa listo para usar.



asepticsu complementa sistemas de llenado completos como el de la FPC50W (véase la página 16)

asepticsu



Las bolsas asepticsu de un solo uso cumplen con la garantía de las llenadoras Flexicon:

- Menor costo y menor tiempo de validación
- Se elimina el riesgo de contaminación
- Se evita el sobrellenado que tan caro resulta
- Producción eficiente de lotes pequeños de producto



Las mangueras de precisión Accusil evitan el sobrellenado, que tan caro resulta

Para conseguir una dosificación peristáltica precisa y homogénea es necesario contar con la manguera adecuada en la bomba adecuada. Accusil™ se fabrica en nuestra avanzada planta de extrusión con una exigente calidad, grosor de pared homogéneo y una dureza específica para una restitución óptima de la manguera.

Accusil satisface los requisitos del sector biofarmacéutico y resulta ideal para el llenado de un solo uso

- Pleno cumplimiento de normas biofarmacéuticas: clase VI de la entidad normalizadora USP, Farmacopea Europea 6.8, capítulo 3.1.9, ISO 10993 y FDA CFR 177.2600
- Hay disponible un paquete de validación líder en la industria
- Trazabilidad completa mediante número de lote, especificación del producto y fecha de caducidad marcados con láser
- Fabricadas en un entorno ISO 14644-1 de clase 7 en una avanzada fábrica de mangueras
- Vienen envueltas en dos bolsas para protegerlas contra la contaminación



Accusil se fabrica y empaqueta en un cuarto aséptico ISO de clase 7 y está grabada con láser para una total trazabilidad

ACCUSIL



- Postcuradas tras la extrusión para conferirles una pureza superior
- Se pueden esterilizar totalmente mediante autoclave, radiación gamma u óxido de etileno
- No contienen sustancias derivadas de animales

Reduzca sus costos y aumente su productividad con Accusil

- Excelente precisión al usarse con las dosificadoras peristálticas PF7 y PD12
- Tamaños de manguera para volúmenes de llenado desde menos de 0.2 ml hasta más de 250 ml
- Plazo de entrega breve y confiable. Incluso con cantidades grandes

SOLUCIONES PARA BIOFARMACIA Y BIOTECNOLOGÍA



Watson-Marlow Fluid Technology Solutions

Watson-Marlow Fluid Technology Solutions ofrece asistencia a sus clientes sobre el terreno a través de su extensa red internacional de oficinas de venta directa y distribuidores.

wmfts.com/global

