



## 目录

<b>1 保修</b> .....	<b>4</b>
<b>2 预期用途</b> .....	<b>4</b>
<b>3 不锈钢和其他材料的处理方法</b> .....	<b>4</b>
<b>4 泵返回信息</b> .....	<b>5</b>
<b>5 环境和废弃物处理</b> .....	<b>5</b>
<b>6 拆箱</b> .....	<b>5</b>
<b>7 正弦泵 - 概述</b> .....	<b>5</b>
<b>8 安全须知</b> .....	<b>5</b>
8.1 操作机构职责 .....	6
8.2 机构需采取的措施 .....	6
8.3 操作人员职责 .....	6
8.4 个人培训 .....	6
8.5 安全措施 .....	6
8.6 机器操作时存在的危险 .....	6
8.7 正常运行中的安全措施 .....	6
8.8 保护装置 .....	6
8.9 泵送有害材料的危险 .....	6
8.10 电力危险 .....	7
8.11 液压源危险 .....	7
8.12 特别危险点 .....	7
8.13 机器结构更改 .....	7
8.14 噪声 .....	7
8.15 泵的限制值 .....	8
8.16 维护和维修 .....	8
8.17 泵体清洁 .....	9
8.18 故障 .....	9
<b>9 泵的技术规范</b> .....	<b>10</b>
9.1 标准 .....	10
9.2 外形尺寸 .....	11
尺寸(毫米): .....	11
尺寸(英寸): .....	11
9.3 单位重量 .....	11
<b>10 运输</b> .....	<b>12</b>
<b>11 安装建议</b> .....	<b>13</b>
11.1 注意事项 .....	13
11.2 连接到管路 .....	13
11.3 气蚀 .....	15
11.4 可选的泵进出口方向 .....	16
11.5 连接电源 .....	16
<b>12 启动和运行</b> .....	<b>17</b>
<b>13 冲洗密封系统</b> .....	<b>18</b>
13.1 动态冲洗 .....	18
13.2 静态冲洗装置 .....	19
13.3 安装冲洗环 .....	19

---

<b>14 清洁和灭菌</b> .....	<b>20</b>
<b>15 更换润滑油</b> .....	<b>22</b>
<b>16 加热和冷却选项</b> .....	<b>23</b>
<b>17 故障排除</b> .....	<b>24</b>
17.1 前盖和后盖返修 .....	24
17.2 技术支持 .....	24
<b>18 拆卸和安装</b> .....	<b>25</b>
18.1 拆卸泵 .....	25
18.2 拆卸密封系统 .....	28
18.3 拆卸中间泵体 .....	30
18.4 拆卸轴承箱 / 更改进出口方向 .....	30
18.5 组装轴承箱/调整垫片以定位转子 .....	31
18.6 检查 X 尺寸 .....	32
18.7 组装前端密封系统 .....	32
18.8 组装泵头 .....	36
18.9 组装单机械密封系统的冲洗环 .....	39
18.10 组装双机械密封系统的后端密封件 .....	39
<b>19 拧紧力矩</b> .....	<b>43</b>
19.1 轴-锁紧螺母扳手尺寸 .....	44
<b>20 零件清单</b> .....	<b>45</b>
20.1 转子类型 .....	45
20.2 泵 .....	46
20.3 单机械密封 .....	52
20.4 冲洗环 .....	54
20.5 大气端的双机械密封 .....	56
20.6 O 型圈密封系统 .....	58
20.7 静态冲洗系统 .....	60
20.8 动态冲洗系统 .....	61
20.9 工具 .....	62
<b>21 可用的易损件</b> .....	<b>63</b>
<b>22 Certa Plus 部件上的批号位置</b> .....	<b>64</b>
<b>23 商标</b> .....	<b>66</b>
<b>24 免责声明</b> .....	<b>66</b>
<b>25 出版历史记录</b> .....	<b>66</b>



Regulations of the EC/EU directive 2006/42/EC Annex II 1.A

<b>2006/42/EG</b>	Directive 2006/42/EC of the European Parliament and of the Council of 17 May 2006 on machinery and amending Directive 95/16/EC (recast) (1 ) Official Journal of the EU: L 157/24 of 09.06.2006
<b>2014/30/EU</b>	Directive 2014/30/EU of the European Parliament and of the Council of 26 February 2014 on the harmonisation of the laws of the Member States relating to electromagnetic compatibility (recast), Official Journal of the EU: L 96/79 of 29.03.2014
<b>2014/35/EU:2014-02-26</b>	Directive 2014/35/EU of the European Parliament and of the Council of 26 February 2014 on the harmonisation of the laws of the Member States relating to the making available on the market of electrical equipment designed for use within certain voltage limits
<b>2014/68/EU, Artikel 4.3</b>	Directive 2014/68/EU of the European Parliament and of the Council of 15 May 2014 on the harmonisation of the laws of the Member States relating to the making available on the market of pressure equipment

Harmonised standards:

<b>EN ISO 12100: 2011-03</b>	Safety of machinery - General principles for design - Risk assessment and risk reduction
<b>EN ISO 13857: 2008</b>	Safety distances against reaching of hazardous areas
<b>EN 809: 1998+A1:2009 + AC:2010</b>	Pumps and pump units for liquids - General safety requirements



Machinery Safety Regulations 2008 No. 1597 as per Annex II 1.A

<b>2008 No. 1597</b>	The Supply of Machinery (Safety) Regulations 2008, made 19th June 2008, laid before Parliament 23rd June 2008, coming into force 29th December 2009
<b>2016 No.1091</b>	The Electromagnetic Compatibility Regulations 2016, made 15th November 2016, laid before Parliament 16th November 2016, Coming into force 8th December 2016
<b>2016 No. 1101 Annex I No. 1.5.1 of 2008 No 1597</b>	The Electrical Equipment (Safety) Regulations 2016

Harmonised standards:

<b>BS EN ISO 12100:2010-12-31</b>	Safety of machinery - General principles for design - Risk assessment and risk reduction
<b>BS EN ISO 13857: 2008</b>	Safety distances against reaching of hazardous areas
<b>BS EN 809+A1:1998-12-15</b>	Pumps and pump units for liquids - General safety requirements

# 1 保修

Watson-Marlow GmbH MasoSine Division ("MasoSine") 保证:自发货之日起两 (2) 年内, 对此产品因材料和工艺缺陷导致的问题承担免费保修。本保修条款只追溯到初始买方。对于其它厂家生产、卖方装配的产品, 将免除保修服务, 应由原生产厂家提供保修服务。

本保修条款不应影响非 MasoSine 生产的齿轮、电机或其它部件本身的保修。

MasoSine 将不对因其产品直接或间接相关的或者因使用其产品而导致的任何损失、损坏或费用承担任何责任, 包括对其它产品、机械、建筑或财产造成的损坏或伤害。MasoSine 将不对间接损害承担任何责任, 包括但不限于: 利益损失、时间损失、不便之处、泵送产品的损失以及生产损失。本质保条款并不意味着要 MasoSine 承担质保索赔相关的拆卸、安装、运输或任何其它费用。

上述保修条款的特例包括:

## 1.0.1 例外情况

若因为以下原因导致个人损失和材料损坏, 不在保修和责任索赔之内:

- 产品的正常磨损
- 产品遭遇事故, 被误用, 或者安装、使用或维护不当
- 因运输导致的整个产品或部分损坏
- 机器未用于设计用途
- 机器安装的安全设备存在缺陷, 并且未正确安装防护装置或者其不能正常运行
- 未遵循运输、贮藏、安装、启动、运行、维护和设置相关的操作说明。
- 未经授权对机器进行结构性更改
- 未经 MasoSine 书面同意, 买方自行更改或修补机器
- 由于异物影响和不可抗力导致的灾难
- 异常情况, 例如但不限于: 系统中存在腐蚀或污垢过多, 或者电源故障
- 买方、其雇员、代理顾问或分包商故意违约或疏忽

MasoSine 并未针对所述产品对某种应用的适用性做出任何暗示性承诺。MasoSine 对本文中所述错误或者由于其设计、性能和使用本文档导致的间接损害不承担任何责任。

MasoSine 的“一般销售和交货条件”包含所有详细信息。这些资料将最迟在购买合同敲定后提供给买方。

根据本部分的保修条款, MasoSine 承诺: 若买方在 24 个月的保修期内返回产品, 并且经 MasoSine 证实确实存在材料或工艺的缺陷, MasoSine 应免费修复产品缺陷, MasoSine 包括:

- 维修缺陷产品;
- 更换缺陷产品的缺陷部件; 或者
- 更换整个缺陷产品

## 1.0.2 任何情况下:

- i. 客户获得的唯一补偿成本不得超过产品的购买价格;
- ii. MasoSine 不应应对任何特殊性、间接性、偶然性、附带性、或惩戒性损坏承担任何责任, 即便是 MasoSine 告知过存在发生这类损坏的可能性, 也是如此。

MasoSine 不应对其产品直接或间接相关的或者因使用其产品而导致的任何损失、损坏或花费承担任何责任, 包括对其它产品、机械、建筑或财产造成的损坏或伤害。MasoSine 不应应对间接损害承担任何责任, 包括但不限于: 利益损失、时间损失、不便之处、泵送产品的损失、以及生产损失。

本质保条款并不意味着要 MasoSine 承担质保索赔相关的拆卸、安装、运输或任何其它费用。

MasoSine 不应对其返厂物品因运送导致的损坏负责。

尽管本部分的其它条款有规定, 但 MasoSine 并不限制或排除对其欺诈或欺诈性失实陈述应负的责任, 或者对由于其疏忽或员工、代理人或分包商的疏忽导致的人身伤害或死亡应承担的责任。

# 2 预期用途

本产品的预期用途列在订单确认中。本产品不得用于不同的用途或上述预期用途以外的地方。

如需更改产品、其压力、速度或运行温度, 请咨询 MasoSine。

# 3 不锈钢和其他材料的处理方法

## 3.0.1 不锈钢腐蚀

化学侵蚀可能会导致腐蚀, 如生锈。仅使用适合不锈钢的清洗液。在确定化学品浓度、温度和暴露时间时要注意, 以免发生化学侵蚀。

## 3.0.2 不咬合材料

A276/CF10SMnN 或 A494/CY5SnBiM (UNS# N26055) 是两种用于 MasoSine Certa Plus 系列泵的可选转子材料。不咬合的合金为开发用于正排量泵的镍基耐腐蚀材料。它符合 AAA 标准, 因此可用于表面裸露的产品。请勿使用较高浓度的硝酸, 例如在钝化新的不锈钢管道系统时。在此情况下, 请在钝化过程中卸下转子和挡板, 以免造成损坏或化学侵蚀。在卸下转子时, 需要使用双端面机械密封或带唇封的阻封, 并且要用塞子堵住冲洗液连接, 以便在钝化过程中让泵中保持有液体。请勿将浓度超过 3% 的硝酸用作 CIP 清洁液。

## 3.0.3 钝化过程后弹性体和塑料部件的处理

在钝化后检查弹性体和塑料部件是否有化学侵蚀的迹象, 并根据需要进行更换。

## 4 泵返回信息

按照有关有害健康物质控制的区域的规定,您需要声明已接触您返回 MasoSine 或其分销商的产品物质。未作声明将导致延迟。发送产品之前,请确保将此信息通过电子邮件发给我们。随后您会收到一份 RGA(退货授权)。必须将 RGA 表格的复印件贴在产品外包装上。

请为每个产品单独填写一份净化证明并将其粘贴在产品包装外部。正确的去污证书可从 Watson-Marlow Limited 站点下载:[www.wmftg.com](http://www.wmftg.com)。

您要在返修前负责产品的清洁和净化。

## 5 环境和废弃物处理



请始终遵守有关安全处理废弃物的当地法规。

应当向当地政府部门咨询是否可以重新使用或以环保方式处理材料、(污染的)润滑油和废油。依照当地法规安全地处理材料。

- 不锈钢部件应尽可能回收
- 塑料应尽可能回收
- 应根据当地法规将机油、油脂和润滑剂冲洗干净并进行适当的处置
- 弹性体应尽可能回收

## 6 拆箱

小心地打开所有零件的包装,在确定所有部件均已齐备且状况良好之前要保留好包装。按照如下组件装箱单核对。

### 6.0.1 包装处理

应遵守所在区域的规章制度安全丢弃包装材料。外箱采用瓦楞纸板制成,可回收。

### 6.0.2 检查

检查所有部件均已齐备。检查部件在运输途中是否受损。若有任何物件丢失或损坏,请立即联系经销商。

### 6.0.3 供货部件

- MasoSine Certa Plus 系列正弦泵,光轴
- 用于识别、描述和定义泵的技术数据表
- 操作说明
- 止转工具和套筒转接头



### 6.0.4 可选件

- 联轴器
- 联轴器罩
- 驱动装置
- 支脚

### 6.0.5 可选特殊设计

- 冲洗系统
- 防护装置
- 用于加热和冷却的护套

### 6.0.6 储存

本产品的保存期限较长。但是,塑料部件和弹性部件应储存于阴凉干燥的环境中。储存后应特别注意,确保所有零部件都能正常工作。

## 7 正弦泵 - 概述

MasoSine泵的工作原理巧妙简单。

该泵由模块化部件组成。

该**正弦转子**每转在**泵体**中形成四个**泵腔**,而泵送流体在里面发生移动。充满流体的泵腔转动时,内含产品形成密闭空间并被排出。同时,反向腔体也以毫米级的相同程度打开,以吸入更多流体。因此,泵不会产生脉冲。

该**挡板**用作泵的压力侧和吸入侧之间的密封。它可以防止转子产生压力均衡,从而阻止流体回流至吸入侧。

## 8 安全须知

您所在地的这些安全说明和规程相关知识是保障本机安全操作和无故障运行的基本要求。

这些操作说明包含了安全操作本机最重要的说明。参与本机作业的所有人员必须遵守这些操作说明,尤其是安全说明。此外,还必须遵守使用地适用的事故预防相关规章制度。

必须绝对遵守以下安全说明。它们是用户文档中重要且不可或缺的一部分。未能遵守将导致保修条款的失效。建议各相关人员将下列相关信息都输入机器随附的记录表中：安装措施、维护、故障和修理情况、培训课程、说明和特别事件。



这个符号强调为**避免危及人员或泵体损伤，必须遵守的安全说明。**



这个符号表示：**注意高压。**



这个符号表示：**当心，表面温度高！**



小心：该泵体内含有转动部件。用户**必须注意，不得将手指伸入泵内或应避免因衣物宽松而落入泵内。**

## 8.1 操作机构职责

操作机构必须确保机器作业人员熟悉和遵守作业安全和事故预防相关的规定。

## 8.2 机构需采取的措施

操作机构必须提供所需的个人防护装备。必须定期检查安全装置。

## 8.3 操作人员职责

开始作业前，操作机器的人员必须遵守作业安全和事故预防相关的规定，必须仔细阅读这些操作说明中的安全章节和警告说明。

## 8.4 个人培训

操作机器的人员必须经过专业培训。他们的责任必须定义清楚，包括组装、启动、操作、设置、维护和维修。

## 8.5 安全措施

操作说明必须与机器同在。必须遵守有关事故预防和环境保护的一般和当地法规，以及操作说明。机器上的安全与危险警告必须清晰易读。

## 8.6 机器操作时存在的危险

MasoSine 泵基于最先进的技术原理和公认的安全工程规则设计制造。然而，使用过程中仍可能会出现危及用户或第三方人员，或者损坏机器或其它财产的危险情况。

机器使用必须遵循以下原则：

- 只能用于其设计用途
- 前提是在安全工程条件下。

凡是可能危及安全的故障都必须立即纠正。

## 8.7 正常运行中的安全措施

必须在所有保护装置都正常工作的情况下才能运行机器。开启机器之前，应确保机器的启动不会危及到任何人。每换班一次，应至少检查一次机器是否受损，以及安全装置是否正常运行。

## 8.8 保护装置

每次启动前，所有保护装置都必须正确连接和正常运行。只有在机器停止，并且采取防护措施以免机器重启的情况下，才可以移除防护装置。

备件安装好后，必须根据操作机构的规定连接好防护装置。

若接触热或冷源，机器部件会很危险，必须为泵用户提供防护。

## 8.9 泵送有害材料的危险

若泵送有害物质，必须遵守合适的相关规定。

## 8.10 电力危险

但凡涉及电源的操作，必须由专业电工进行。



**定期检查机器的电气设备。如有接头松开或线缆烤焦的情况，应立即处理。**

控制柜应保持密闭或使用工具固定。只有授权人员才能进入。

如需对导电部件进行操作，必要时应有第二个人在场关闭主电源。

泵的电气连接必须由专业人员根据当地法规来执行。

## 8.11 液压源危险

只有具备液压方面相关知识和经验的人员才可操作液压装置。

开始维修作业之前，需对系统和压力管线进行泄压。

即使为检测到安全相关的缺陷，液压软管也应在适当间隔期后更换。

## 8.12 特别危险点



**该泵体内含有转动部件，靠近可能会压坏或切断手指和手。必须对泵体采取防护措施，防止转子运行过程中因触碰到入口或出口而影响到泵运行。转子固定时，务必确保驱动器不会意外启动。若管道被拆卸或泵被打开，会增加危险。**



## 8.13 机器结构更改

未经厂商同意，切勿对机器进行任何改变、附加装置或转换。所有的转换措施都需要征得 Watson-Marlow GmbH MasoSine Division 的书面确认。

对于不在最佳使用条件的机器部件，必须立即更换。必须使用原厂备件和磨损部件。对于从未从 MasoSine 渠道获得的部件，无法保证其设计和制造都符合负载和安全要求。

若未使用 MasoSine 原厂备件，保修条款将会失效。

## 8.14 噪声

来自机器的连续声压级应不超过 70 dB(A)。根据使用地的情况，可能会出现因声压级较高而导致耳聋的情况。若发生这种情况，需为操作人员采取适当的防护措施或使用防护装备。

## 8.15 泵的限制值

每台泵设备随附的技术数据表中都包含了泵的最大转速、最大压力和最高温度等信息。任何情况下都不得超出这些限制值。当使用变频器时需要尤其注意。

若泵未提供驱动器，则适用下列值：

	P100	P200	P250	P300	P400
最大压力*	6 bar/ 87 psi	6 bar/ 87 psi	6 bar/ 87 psi	6 bar/ 87 psi	6 bar/ 87 psi
最大转速*	1000rpm	1000rpm	800rpm	600rpm	600rpm
最高温度*	100C/ 212F	100C/ 212F	100C/ 212F	100C/ 212F	100C/ 212F
最低温度*	-20C/-4F	-20C/-4F	-20C/-4F	-20C/-4F	-20C/-4F

\*这些限制值可能会不同，具体取决于泵的驱动器、应用和额定值。（参见您的采购订单确认，或者联系 MasoSine 并找寻泵的序列号。）如客户要求的话，压力和温度可以更高。

## 8.16 维护和维修

维护和维修作业只能由接受过专业培训的服务人员进行，并且在安装、操作或维修本身之前，服务人员应仔细阅读和理解本手册的内容。

开始维护和维修作业之前，应通知操作人员。机器维护前后应保护好所有部件以免受相关工作介质的影响，从而导致意外启动，如压缩空气和液压流体。在所有维护、检查和维修作业过程中，必须关闭机器并固定主开关，避免意外启动。

对于较大的组件，应小心固定到起吊装置上。检查螺纹接口是否松动。必须使用原厂备件。



完成维护作业后，应检查安装设备是否正常运行。

### 8.16.1 轴承维护

注：只有在拆卸轴承座时，才需要更换或调整垫片。切勿尝试拆卸泵的驱动端或更换轴承。如需进行维修、维护、更换轴承或其它涉及电力端的作业，都必须将泵返回 MasoSine。可提供特殊培训。更多信息，请联系 MasoSine。

**Certa Plus P100/P200/P250/P300/P400 轴承更换间隔：**

下表所示为任何压力条件下建议的轴承维护间隔(单位为小时)，如 请参见泵的限制值 向上 表中所列。

Certa Plus 泵型号	轴承维护间隔
P100	10.000 小时
P200	10.000 小时
P250	10.000 小时
P300	10.000 小时
P400	10.000 小时



### 8.16.2 维护间隔和操作

间隔	子组件 (如果存在)	技能水平	操作
按照制造商的规格	联轴器	操作员	检查联轴器是否有磨损
每周	轴承架	操作员 专家	查看油位 检查是否有异响 注满/更换润滑油(若有必要)
	机械密封	操作员 专家	检查是否有泄漏 若出现泄漏: - 确定泄漏程度 - 咨询 Watson-Marlow MasoSine - 更换易损件
	弹性密封(如泵壳)	操作员 专家	检查是否有泄漏 若出现泄漏: - 确定泄漏程度 - 咨询 Watson-Marlow MasoSine - 更换 O 型圈
	加热	专家	检查电气连接 检查功能
	电机	专家	检查是否有磨损 检查是否有泄漏 检查是否有异响
每 6 个月或 500 次清洁循环	机械密封和弹性体	专家	检查是否有泄漏 检查是否有化学侵蚀 检查是否有磨损 检查弹性体部件是否有弹性及特性变化 必要时进行更换
每年	轴承架	专家	更换润滑油
对于连续操作:参见“轴承维护”	轴承架	专家	更换轴承 联系 Watson-Marlow MasoSine 获取帮助

维护时遵循的要点:

- 组装前清洁所有能够触及的密封槽
- 所有可及表面、螺纹和拆卸下来的组件都应以适合的清洁剂进行清洁。
- 在重新安装防松螺母之前清洁轴和防松螺母上的螺纹,以防止螺纹区域微生物集聚(例如,使用小刷子和/或压缩空气或高压水/清洁液来清洁盲孔)
- 检查弹性体部件的弹性以及特性变化(如粘性、粗糙度、变色、严重变形)
- 要在餐饮应用中组装弹性体部件,只能使用 NSF H1 列出的与弹性体材料兼容的润滑油。尽可能减少润滑油使用量。

### 8.17 泵体清洁

应正确处理用过的物质和材料,尤其在润滑系统上作业和使用溶剂清洁时。有关接触泵送流体的部件的清洗信息,请参见“清洁和灭菌”在本页20。

### 8.18 故障

若发生运行故障,应关闭机器并确保不会意外启动。

## 9 泵的技术规范

泵体轴承座上设置有铭牌。它包含了序列号信息,可识别产品特性。技术数据表上也有该序列号。

例如,如下所示就是一个铭牌。

(标签缩写如下:Pm=最大压力,max.=最大转速,s/n=序列号)

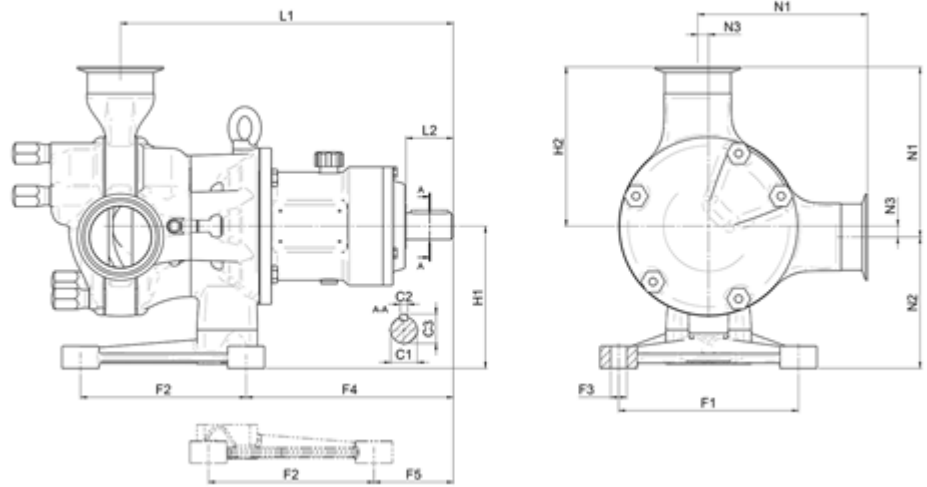


### 9.1 标准

适用于连接驱动器的泵:

请参见 Declaration of conformity on page 1 或与泵一起随附。

## 9.2 外形尺寸



尺寸(毫米):

型号	接口			底座					L1	L2	H1	H2	C1	C2	C3
	N1	N2	N3	F1	F2	F3	F4	F5							
P100	139	85	10	120	135	Ø12	143	57	265	50	95	129	Ø28	8	31
P200	155	99.5	10	120	135	Ø12	167.5	81.5	298.5	50	109.5	145	Ø28	8	31
P250	191.5	138.5	11.5	190	175	Ø17	219	84	352	50	150	180	Ø28	8	31
P300	237.5	152.5	17.5	250	215	Ø20	285	154	455.5	80	170	220	Ø50	14	53.5
P400	323.5	169	31	266.5	254	Ø21	301	169	513.5	77	200	292.5	Ø50	14	53.5

尺寸(英寸):

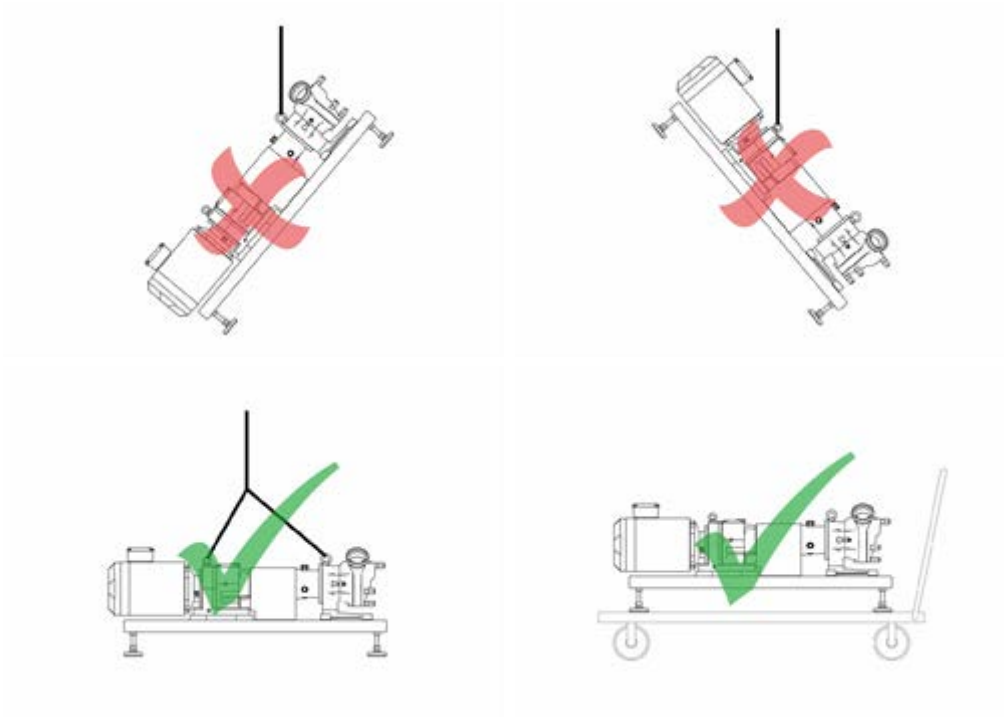
型号	接口			底座					L1	L2	H1	H2	C1	C2	C3
	N1	N2	N3	F1	F2	F3	F4	F5							
P100	5.47	3.35	0.39	4.72	5.31	Ø0.47	5.63	2.24	10.43	1.97	3.74	5.08	Ø1.10	0.31	1.22
P200	6.10	3.92	0.39	4.72	5.31	Ø0.47	6.59	3.21	11.75	1.97	4.31	5.71	Ø1.10	0.31	1.22
P250	7.54	5.45	0.45	7.48	6.89	Ø0.67	8.62	3.31	13.86	1.97	5.91	7.08	Ø1.10	0.31	1.22
P300	9.35	6.00	0.68	9.84	8.46	Ø0.79	11.22	6.06	17.93	3.15	6.69	8.66	Ø1.97	0.55	2.11
P400	12.74	6.65	1.22	10.49	10.00	Ø0.83	11.85	6.65	20.22	3.03	7.87	11.52	Ø1.97	0.55	2.11

## 9.3 单位重量

泵型号	仅针对泵	标准底板
P100	16kg (35lb 4oz)	产品代码KK-...11kg (24lb 4oz)
P200	21kg (46lb 5oz)	产品代码KK-...11kg (24lb 4oz)
P250	40kg (88lb 3oz)	产品代码KR-...15kg (33lb 7oz)
P300	67kg (147lb 11oz)	产品代码KM-...19kg (41lb 14oz)
P400	115kg (253lb 9oz)	产品代码KG-...31kg (68lb 5oz)

## 10 运输

根据泵和驱动器的尺寸，选择正确的运输方式。运输时，泵体必须正确悬挂。若使用吊车或叉车，绳索或皮带尺寸必须足够。若使用吊车或叉车运输泵，应注意设备的中心点并不一定就是它的重心。



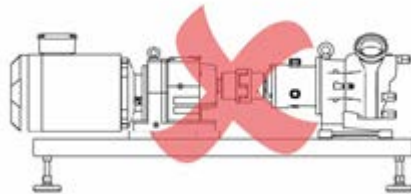
## 11 安装建议



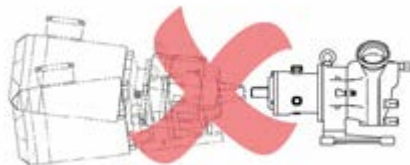
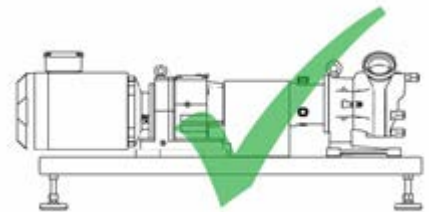
驱动轴与泵轴的连接处必须采取防护措施，防止使用过程中用户接触。



- 将泵放置于水平面

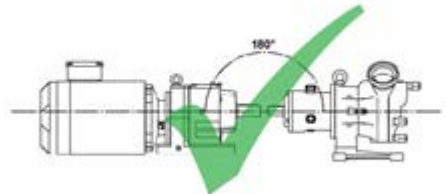


- 切勿启动无联轴器罩的泵，防止用户接触。
- 安装面的强度应足以支撑泵体重量。
- 泵体周围应预留足够的空间以便进行维护作业。
- 电机必须接收足够的气源。
- 该装置必须采取静电防护措施。
- 确保前壳可取下，便于维护。



- 将泵轴与驱动轴对中。

;



### 11.1 注意事项

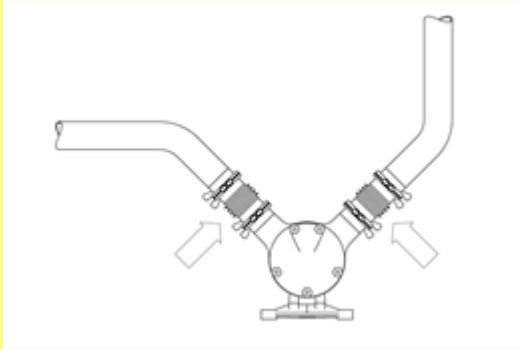
- 不得将泵安置在空气流通不畅的狭窄区域。
- 切勿用于泵送与泵内材料化学兼容性不符的任何化学物质。
- 输送管和吸入管应尽可能短而且直 - 最好不要短于 1 米 - 保持最直的管路。使用大半径的弯头: 至少是管道直径的四倍。确保所连接的管道和接头能够承载预期的管道压力。管路上应避免使用缩径管, 管径不能小于软管内径, 尤其是入口侧的管路。管道上所有阀门应对流体没有阻碍。在蠕动泵运行时, 管道上所有阀门均需开启。
- 请使用直径等于或大于泵嘴孔径的吸入管和输送管。
- 如有可能, 将泵置于所泵送液体同一液位或低一点的位置。这样能确保液体充满泵的入口, 最大化泵送效率。
- 泵运行之前, 必须打开管路中的所有阀门。建议用户在泵和出口管路侧上任意阀门之间安装一个泄压装置, 以防因误操作将排放阀关闭而导致损坏。

### 11.2 连接到管路

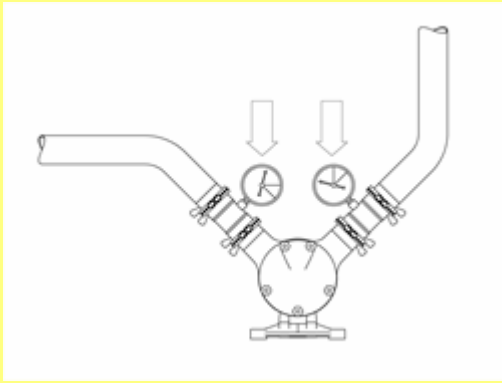


连接前, 应清洗管路并清除异物, 如焊接残余物。

应使用补偿装置或其它合适设备, 避免管件对泵接头产生力和力矩(如: 由于高温导致变形或膨胀)。



用户必须确保升压不超过订单中约定的以及技术数据表中规定的压力。



**MasoSine** 泵通常以非常低的共振频率运行, 不会造成损坏。但是, 尤其当使用变频器时, 某些频率会导致振动干扰, 这种情况必须要避免。调试过程中, 确定是否存在这种振动非常重要, 从而可通过对变频器编程来避免这些频率。同样, 必须要避免因气蚀或刚性管线而导致的干扰。



### 11.3 气蚀

在某些流体与移动面相互作用的装置中，会出现气蚀问题。这种现象偶尔也会出现在正弦泵中。

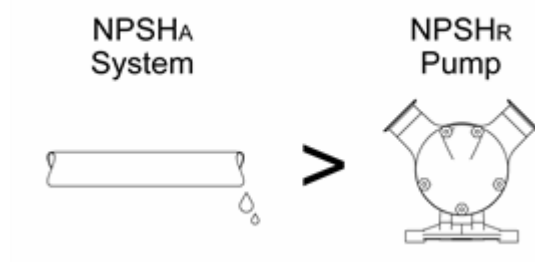
当物体表面流过流体时，该表面上将形成低压区域。表面移动越快，它周围压力越低。若液体的静压降到蒸汽压力以下，压力侧上将形成蒸汽泡。这类内爆将导致短暂且非常高的压力，最高可达数千巴。这些压力峰值可导致材料腐蚀并产生噪声。

#### 11.3.1 如何识别气蚀现象

若泵体产生的噪声非常大并且剧烈振动，而管道系统又与泵体连接，则很可能发生了气蚀现象。

#### 11.3.2 如何避免或消除气蚀现象

增加入口侧的吸入压力，安装更大直径或更短的入口管路，或者减慢泵的速度都可以解决这个问题。应始终确保泵体内有足够的流体。






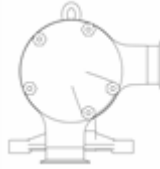

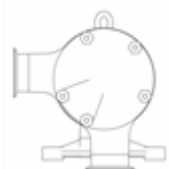


- 为了防止产生气蚀现象，应始终确保  $NPSHA > NPSHR$ 。



气蚀会导致泵体损坏。操作人员必须确保泵体在无气蚀情况下运行。

## 11.4 可选的泵进出口方向

泵可按安装的以下八个方向之一，并能顺时针或逆时针旋转。

			
10-02	12-03	02-04 *	03-06
			
04-08	06-09	08-10 *	09-12

除非您另外指定，否则在订购后，泵交付位置为 10-02。

还可以专门定制不同的接口方向。

\*请注意：根据 EHEDG 规定，泵头应始终能够完全自排干。在标准安装中，只有当接口方向在 02-04 或 08-10 位置时才能确保此功能。

### 11.4.1 改变泵的进出口方向

有关更改泵方向的详细信息，请参见 "拆卸轴承箱 / 更改进出口方向" 在本页 30。

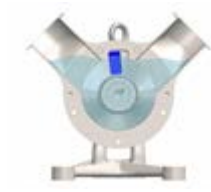
## 11.5 连接电源



电机接线必须由具有资质的人员根据当地法规执行。请参见驱动电机随附的使用手册。



## 12 启动和运行



- 若首次启动泵,或执行清洗或维护作业后,应首先检查是否所有螺钉都正确和完全紧固。
- 运输过程中,泵体可能已被污染。若必要,应在启动前拆下前盖,进行清洁。



若用于泵送有害流体,应遵循适用规定。



确保将泵安装于合适位置,并且具备所有必需的安全设备和预防措施(传感器、开关、压力表等)。

MasoSine 泵在使用之前必须预填充好流体。调试前和运行过程中,泵体必须注满流体,流体液面要高于转子(见图)。这可以通过系统内侧管道手动完成,或者通过用于泵送粘性流体的真空辅助装置来完成,更多信息请联系 MasoSine。通过在停机后将产品留在泵内的方式,或者在清洗作业后将 CIP 或 SIP 流体留在泵内的方式,可以省略灌注泵这一过程。



启动之前,应确保出口管路和入口管路所有阀门都是打开的。不得在没有过压阀的情况下泵送至关闭的阀门。



若泵出现泄漏情况,应尽快停止泵送并更换受损的密封件。请参见"拆卸密封系统"在本页28。



操作人员必须确保泵体在无气蚀情况下运行。气蚀会导致泵体损坏。请参见"气蚀"在本页15。

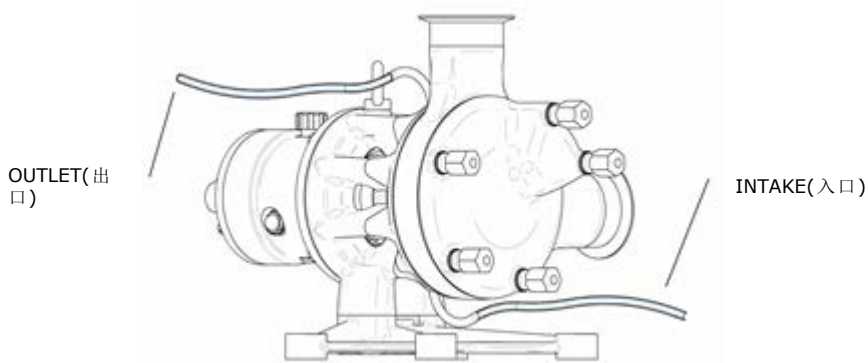
## 13 冲洗密封系统



为了防止空转并确保密封系统正常工作，建议使用密封冲洗环。

大气压力下，使用冲洗液（通常为水）冲洗密封系统后部区域，防止产品硬化和密封系统受损。若安装了静态冲洗装置，可使用冲洗液填充密封系统后部区域。

- 冲洗介质必须至少适用于待泵送产品。但不应包含研磨颗粒，它会损坏密封系统。我们建议使用透明塑胶管作为冲洗管。
- 它还用于形成一道大气屏障（防细菌）。
- 单端面机械密封应在无压力条件下清洗：应在无压力的情况下从系统中排出冲洗液。无压或者过压情况下可使用双端面机械密封。
- 可通过进给阀控制连接入口管路或出口管路，使流体进入冲洗系统，防止设备干运转。
- 若您的泵设置成永久冲洗情形，务必检查入口和出口（见下图）。



### 13.1 动态冲洗



此图所示为如何连接冲洗软管。管道的外径应为 8mm 或使用 G1/8 螺纹连接。



此图所示为如何为冲洗系统安装软管。

您需要将软管连接到最高可能点(出口)和最低可能点(入口)，这样它们间形成一个 180° 的角。



通过泵随附的螺纹塞，将可连入其他可用的接口形式，（请参见“零件清单”在本页 45，查看部件编号）。其它接口形式用于不同的进出口方向（请参见“可选的泵进出口方向”在本页 16）。

## 13.2 静态冲洗装置

调试前,根据待泵送产品的类型,在冲洗装置(如有的话)中添加合适冲洗液。在可视玻璃杯中添加冲洗液,直至液位刚好位于排出管的弯曲部位以下。

### 13.2.1 安装静态冲洗装置

静态冲洗装置可通过冲洗环或双端面机械密封安装到 Certa Plus 泵上。另请参见 "组装泵头" 在本页 36。

连接通气管的接头必须连接到最高冲洗点。

- 对于 10/2 泵进出口方向,是与纵轴成 45° 角的冲洗口。
- 对于所有其它泵嘴定向,是泵顶部的冲洗口。

与可视玻璃杯连接的接头必须适合冲洗口,该冲洗口与纵轴成 45° 角。



使用 10mm 的加长套筒扳手,卸下要求冲洗口的螺纹塞。

将合适的密封材料(如生料带)涂敷到双头螺纹接管的螺纹上,并使用 14mm 的扳手,将其安装到冲洗口上。

将可视玻璃杯与管子连接到安装接头上,使用 14mm 的扳手紧固它们。

检查水位和排干管是否处于同一高度,并关闭所有冲洗口。

### 13.2.2 卸下静态冲洗装置

拆卸泵之前,必须清空和卸下静态冲洗装置。为此,需打开泵体最低点上的冲洗口。

清空冲洗装置后,按照与上述顺序相反的顺序操作,将其卸下。

## 13.3 安装冲洗环

请参见 "组装单机械密封系统的冲洗环" 在本页 39。

## 14 清洁和灭菌



注意: 执行高压清洗时, 应与泵体保持至少 50 厘米(20 英寸) 的距离。

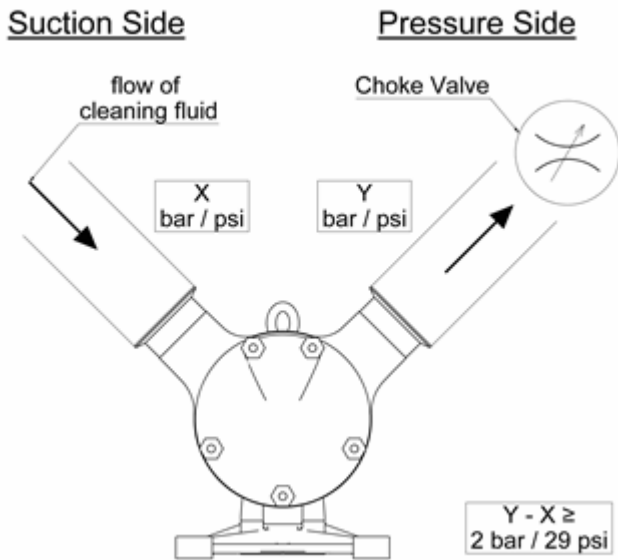
MasoSine Certa Plus 系列泵设计为就地清洗。请遵循下面的 CIP 清洗说明。

保持生产线清洁是维持良好卫生状况和确保终端产品不受污染的关键。污染的结果就是耗时费钱。

在线清洗(CIP)和在线蒸汽灭菌(SIP)清洁过程可破坏活细胞的基本结构, 包括细胞质膜, 从而使得细胞不再存活。此过程中, 清洁剂和冲洗液自动循环。

### 14.0.1 CIP 流程

- 在 CIP 流程开始之前, 应在无背压的情况下以最高转速执行预先清洗。这样可清除掉大多数残留的产品。
- 适用于 CIP 流程的清洗液可能含有浓度低于 1% 的添加剂。可能是:
  - 蒸馏水中的氢氧化钠
  - 蒸馏水中的硝酸
  - 蒸馏水中的磷酸
- CIP 清洗可在 60C (140F) 和 100C (212F) 之间进行, 具体取决于客户的需要。
- 要达到良好的清洗效果, 应在最高泵转速下完成清洗。
- 建议在 CIP 流程中让泵排放侧的压力比泵吸入侧的压力至少高 2.0 bar / 29.0 psi。
- 对于大多数应用, 1.5 米/秒(5 英尺/秒) 的速率便已足够。
- 如果 MasoSine 泵无法达到要求的 CIP 溶液速率, 则可能有必要使用单独的 CIP 供给泵和旁通。



- 出口管线上应安装一个节流阀, 紧挨在泵后面。慢慢关闭节流阀, 直至达到正确压差。
- 泵体的 CIP 清洗时间基于系统清洗所需的时间: 通常为 20-40 分钟。

### 14.0.2 在线蒸汽灭菌(SIP)适用于 MasoSine 产品

蒸汽灭菌是在不拆卸泵体的情况下,通过合适压力并应用湿热(饱和水蒸汽)来杀灭微生物。

在线蒸汽灭菌(SIP)清洁过程产生的热量可破坏活细胞的基本结构,包括细胞质膜,从而使细胞不再存活。

- 压力应足够高,确保蒸汽能通过现有间隙到达泵内各个部件。
- 在 SIP 消毒过程中,泵必须处于停用状态。



#### 避免热冲击!

必须避免热冲击,否则可能导致泵部件热膨胀不均匀。温度突然变化引起的不均匀膨胀会导致泵部件出现咬合标记。



SIP 消毒后,请确保泵在经过一段适应期后再重新投入运行

II 级 SIP 和 CIP 流程	建议温度	建议压差
CIP	80-90°C / 176-194°F	2 bar (29 psi)
SIP	120°C / 248°F	—

### 14.0.3 CIP 和 SIP 主要安全信息

- SIP 过程中,泵体周围一米范围内应清空所有物品。
- CIP 和 SIP 流程应连续监测。
- CIP 或 SIP 过程中,若出现泄漏情况,不得触摸泵头,直至系统压力被释放掉并且泵头已冷却。

### 14.0.4 手动清洗

对于部分不溶于水或者含纤维的产品,CIP 无法始终确保彻底清洗泵体。这种情况下,建议采用手动清洗流程。

确定泵体现场清洗计划和工厂维修计划。理论上,如果 CIP(在线清洗)已经在运行后执行,则 MasoSine Certa Plus 系列泵无需手动清洗。

要拆卸泵头,请参见"拆卸泵"在本页 25。执行检查,如有必要应更换磨损部件。

**注:**重装泵时,我们建议更换泵体前端密封件和锁紧螺母密封件。若这些密封件后部生垢,请联系 Watson-Marlow GmbH MasoSine Division,了解具体的清洗和消灭细菌程序。若使用氯溶液(有效氯成分为 150 ppm),应该可以除去泵内的残积物。

此外,酸性清洗剂具有较高金属腐蚀性,泵体部件都不应保持在酸性清洗溶液中。任何会伤害人体皮肤的无机矿物强酸都会腐蚀泵体部件。

任何在停泵期间的 CIP 清洗、冲洗或泵头拆卸时材料会变硬的应用,都强烈建议采用手动清洗。

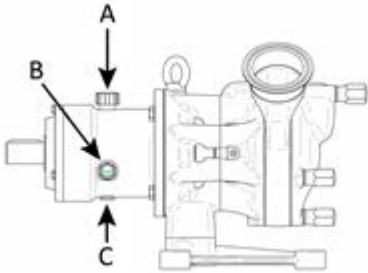
### 14.0.5 无菌处理系统

如果设备安装在采用热灭菌并在 121C (250F) 或更高温下工作的无菌处理系统中,3-A 标准 02-11 要求系统对内部压力进行监控,并在系统中的产品压力低于大气压力时自动关闭系统。系统只应在重新灭菌后才能重启。

## 15 更换润滑油

每天用泵之前,都应检查轴承座内 **B** 处的油位观察窗玻璃是否受损,并确定端罩内有足够的油。油位应达到观察窗的中间部位。

- 检查放油塞 **C** 是否到位以及是否充分紧固。
- 打开排油阀 **A**, 在端罩内灌装合适的润滑油(见下文“注意”部分), 直至差不多到位的油位。
- 关闭排油阀 **A**。
- 通过 **B** 处油位观察窗, 查看油位。切忌油位低于观察窗中心线水平。



**注:**对于新泵,按照标准都已灌有可用于食品和药品行业的 Klüberoil 4 UH 1-220 N 润滑油,其适宜的流程温度介于  $-30^{\circ}\text{C}$  ( $-22^{\circ}\text{F}$ ) 和  $120^{\circ}\text{C}$  ( $248^{\circ}\text{F}$ ) 之间。

### 15.0.1 灌装量

加油量以升为单位。

P100:	约 0.10
P200:	约 0.10
P250:	约 0.18
P300:	约 0.35
P400:	约 0.45

**注:**应根据当地法规处理用过的润滑油。

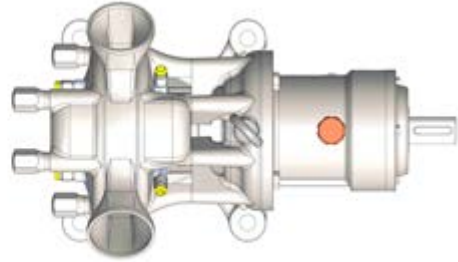
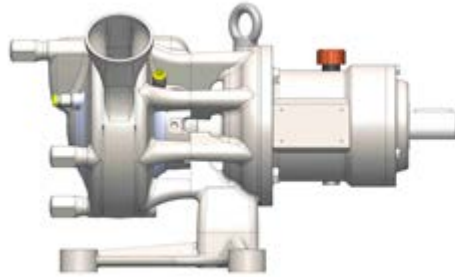
**注:**一年应至少更换一次润滑油。

## 16 加热和冷却选件

可以对特殊型号的 MasoSine P100、P200、P250、P300 和 P400 泵加热或冷却，以保持泵内所需的产品温度。例如泵送巧克力或冰淇淋，通过将所需温度的流体经由新月形通道传输到泵壳中以及前壳。泵的两端有 1/8 英寸的接头，用于输送加热剂或冷却剂。接头的位置视模型而定。可能存在的背压不得超过 1bar/15psi。加热/冷却选件所需的最小流量为 0.2l/min 或 0.05gpm。

**注：**大多数泵的尺寸可以改造，以支持加热和冷却（参见下表）。

**注：**加热或冷却温度必须保持在泵的温度范围内。相关内容参见“泵的限制值”在本页 8



	P100	P200	P250	P300	P400
泵壳	MP-HZG-G-P100	MP-HZG-G-P200	MP-HZG-G-P250	MP-HZG-G-P300	MP-HZG-G-P400
前盖	MP-HZG-D-P100	MP-HZG-D-P200	MP-HZG-D-P250	MP-HZG-D-P300	MP-HZG-D-P400

## 17 故障排除

故障	原因	解决方案
泵无法吸入流体	旋转方向不正确	检查旋转方向
	泵内无液体	向泵内灌注液体
	螺丝未紧固	检查螺钉是否紧固
	吸入管路太长	调整吸入管路
	吸入管路太窄	调整吸入管路
	轴封泄漏	检查所有密封是否受损
	易损件磨损	更换易损件
泵无法正常泵送	电机转速不适合	测量并调节转速
	旋转方向不正确	检查旋转方向
	吸入管路和压力管路被互换	检查管道系统
	电机转速不适合	检查泵转速与性能曲线 - 请参见订单
	易损件磨损	更换易损件
泵发出噪音	闸阀被关闭	检查管道系统
	噪音源自驱动器	咨询厂家
	噪音源自泵	咨询厂家
	吸入管路太小(气蚀)	缩短吸入管或增大其直径,降低转速
	来自泵头的类似敲击噪音	检查闸阀是否磨损,如有磨损立即更换。 气蚀。参阅"气蚀"在本页15
	源自驱动支架的噪音	添加润滑油,更换圆锥滚子轴承
	联轴器未对中	正确对中联轴器。参见"安装建议"在本页13部分
泵泄漏	密封系统泄漏	更换静态/动态密封环
	O型圈泄漏	更换O型圈
	驱动支架商的唇封环泄漏,有油逸出	拆下驱动支架,更换唇封
	密封环已磨损/有燃烧痕迹	使用密封冲洗环,防止机械密封空转
泵的前盖或后盖泄漏	未安装外壳密封件或安装错误	正确安装或更换外壳O型圈
	外壳密封缺陷	正确安装或更换外壳O型圈
泵出现堵塞	泵内存在异物	清除异物,检查泵是否损坏
	电源中断	检查电气安装和熔断器,检查驱动器
	驱动器缺陷	断开联轴器并手动转动泵进行确认
短时间运行后严重磨损	泵送流体中存在固体	经常更换易损件,检查材料相容性
	泵送流体为磨蚀性流体	选择更大的泵,减小转速
转子一侧磨损	转子未正确紧固	紧固轴螺母
	在拆卸轴承座后,未调整尺寸	检查并更正尺寸X:参见"组装轴承箱/调整垫片以定位转子"在本页31部分
CIP清洗后泵不清洁	不符合清洁规程。	参见"清洁和灭菌"在本页20部分
泵组件易出现振动现象	驱动电机转速太高	减小驱动电机转速
泵内产生异味和烟	泵处于干运行状态	立即停止泵运行。检查内部部件是否磨损,如有必要应立即更换

### 17.1 前盖和后盖返修

某些情况下,有必要返修前盖和/或后盖,消除较深划痕(如异物导致的表面损坏)。如需翻新,请联系 MasoSine 厂家或当地供应商。MasoSine 可为您提供翻新所需的必要数据。

### 17.2 技术支持

更多联系详情,请登录我司网站了解:

<http://www.watson-marlow.com/gb-en/range/masosine/>



## 18 拆卸和安装



使用适当的拧紧力矩值(参见"拧紧力矩" 在本页 43)



开始拆卸前,应断开泵的主电源,确保不会出现意外启动。



下列程序中所示照片为中型 Certa 泵。若您的泵为重型泵,拆卸和组装过程中,应使用合适的起吊设备支撑泵体重量,避免人身伤害。

### 18.0.1 卸下静态冲洗装置

若安装有冲洗装置,在拆卸泵之前,必须将其排空并卸下。有关详细信息,请参见"静态冲洗装置"在本页 19。

## 18.1 拆卸泵

### 18.1.1 卸下前盖



- 确保泵已固定,防止其倾斜。
- 使用扳手,逆时针旋转,拧下泵盖螺母。



- 卸下前盖。



- 小心取出中间泵体的密封圈并安全存放好。

### 18.1.2 拧下锁紧螺母



- 使用止转工具(关于部件编号, 请参见"工具"在本页62), 锁固转子和轴, 再打开转子上的锁紧螺丝。
- 使用前盖上的其中一颗螺母, 固定止转工具。



- 使用套筒转接头, 逆时针旋转, 拧开锁紧螺丝(关于部件代码, 请参见"工具"在本页62。)



**需要使用高扭矩!**  
使用适当的工具

#### 六角锁紧螺母所需的扳手尺寸

泵尺寸	公制	英寸
P100/P200	SW14	9/16"
P250	SW19	3/4"
P300/P400	SW34	1 5/16"
P500/P600	SW38	1 1/2"

有关所需的扭矩, 请参见拧紧力矩 在本页43。



O型圈将锁紧螺母的碟形弹簧保持到位。



锁紧螺母的零部件。



用常规工具打开的锁紧螺钉      用专用工具打开 3-A 和 EHEDG 的锁紧螺钉



带 O 型圈的六角锁紧螺钉      带垫片的六角锁紧螺钉



零部件的数量会因不同尺寸而异，  
请参见"零件清单" 在本页 45。

- 卸下止转工具。

### 18.1.3 卸下转子和挡板



- 如图所示，将转子连同挡板一起，从壳体取出。



- 小心卸下转子并安全存放。拆卸转子时，应小心谨慎，确保密封环不受损。



密封环易碎

"组装轴承箱/调整垫片以定位转子" 在本页 31

## 18.2 拆卸密封系统

### 18.2.1 拆卸机械密封系统



为了确保程序清楚，部分图片上的中间泵体已被移除。日常维护并不需要这样。

#### 拆卸密封系统



- 从机械密封系统上小心卸下后静环，并安全存放。



密封环安装在泵壳中，外径上带有 O 型圈。

#### 拆卸弹簧组件



- 从后盖上卸下弹簧组件。

### 18.2.2 拆卸 O 型圈密封系统



为了确保程序清楚，部分图片上的中间泵体已被移除。日常维护并不需要这样。

#### 拆卸密封系统



- 将工具 (TL-C###-001-50) 和定位爪插入槽中，并顺时针旋转 45°。



- 使用工具上的套环, 将 O 型圈支架从后壳中拉出。同时拆下两个 O 型圈。



- O 型圈支架的前槽和外径上各有 2 个 O 型圈。润滑并安装 O 型圈注: EPDM 部件不耐油和油脂。

### 18.3 拆卸中间泵体



更换挡板或机械密封系统等时，无需拆卸中间泵体。以下说明仅为指导完全拆卸步骤。



- 通过逆时针旋转，拧下中间泵体固定的螺母。
- 将中间泵体拔离。

"组装泵头" 在本页 36 部分介绍了中间壳体的组装程序。

### 18.4 拆卸轴承箱 / 更改进出口方向

#### 18.4.1 拆卸轴承箱单元



- 使用扳手逆时针旋转，拧下泵体背后的轴承箱螺丝。



- 小心取出轴承箱单元。

#### 18.4.2 更改进出口方向



- 使用扳手逆时针旋转，拧下螺丝。
- 需注意的是，拧下螺丝时应防止后盖落下。



- 卸下后盖。
- 旋转端罩上的后盖,直至到达所需位置。确保后盖上的孔位与端罩上的孔位对齐。
- 顺时针旋转,拧紧螺丝。

### 18.5 组装轴承箱/调整垫片以定位转子



- 将垫片置于轴承箱的法兰上。



- 将轴承箱单元插入轴承箱单元中



- 使用扳手顺时针旋转,拧紧壳体背后的轴承箱螺丝。

## 18.6 检查 X 尺寸



需使用合适的力矩完全锁紧转子和锁紧螺钉(请参见"拧紧力矩"在本页43)。



- 使用塞尺测量转子曲面最低的平坦部分到后盖的距离, 为 X 的尺寸。

### 18.6.1 X 尺寸的容许公差

若X尺寸不在下表所示的公差范围内, 应根据"拆卸泵"在本页25部分内容, 取出转子和挡板。之后, 取出轴承箱单元, 便可触及垫片。根据 X 尺寸调整垫片层数。每层厚度为 0.05mm。

P100:	0.10 +0.05 毫米 / 0.004 +0.002 英寸
P200:	0.12 +0.05 毫米 / 0.005 +0.002 英寸
P250:	0.15 +0.05 毫米 / 0.006 +0.002 英寸
P300:	0.15 +0.05 毫米 / 0.006 +0.002 英寸
P400:	0.15 +0.05 毫米 / 0.006 +0.002 英寸

## 18.7 组装前端密封系统

### 18.7.1 组装前端机械密封系统



箭头显示了壳体内的两个定位槽, 弹簧组件固定在里面。

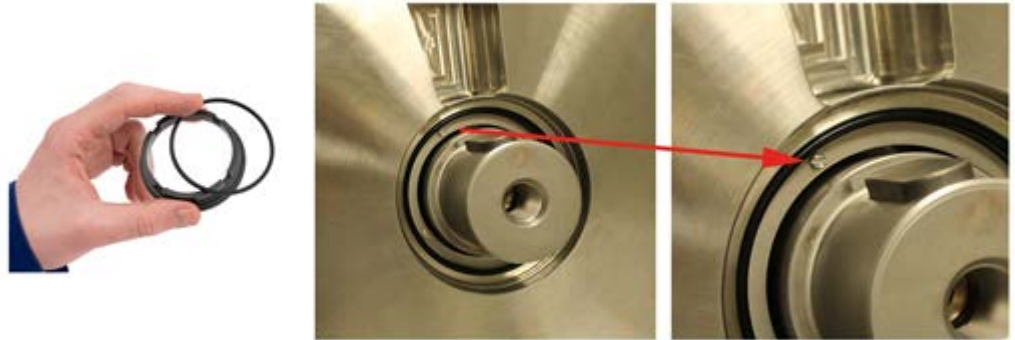
- 将弹簧组件安装到泵壳内。确保垫圈背后的两个定位销插入壳体中的两个定位槽内。



销要和对应的定位槽对准, 以防止部件发生旋转。



- 确保弹簧组件装入两个定位槽内。使用螺丝刀或类似工具轴向移动弹簧组件。若锁定不动，表示已固定到位。若能够转动，则小心转动，直至可以按压进定位槽内为止。



- 将 O 型圈安装到后盖的内径上。



- 将密封环装入壳体内。确保销装入密封环上的定位槽内。



销要和对应的定位槽对准，以防止部件发生旋转。



- 一旦发现已贴合即表明密封环已到位并会保持不变
- 可能需要使用更大的力量



检查弹簧组件的压缩。

#### 安装转子密封系统



用于安装转子及橡胶座的密封环。

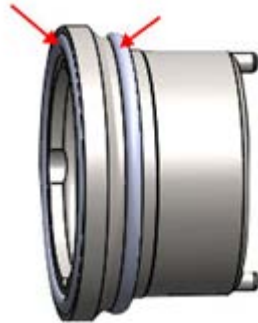
- 将橡胶环安装到密封环上。



- 小心且均匀地将密封环的橡胶座一侧按压进转子内。
- 如图中所示按下，确保密封环被一直按压进入转子。建议手动或使用其它合适的工具按压，确保正确组装。



### 18.7.2 组装 O 型圈密封系统



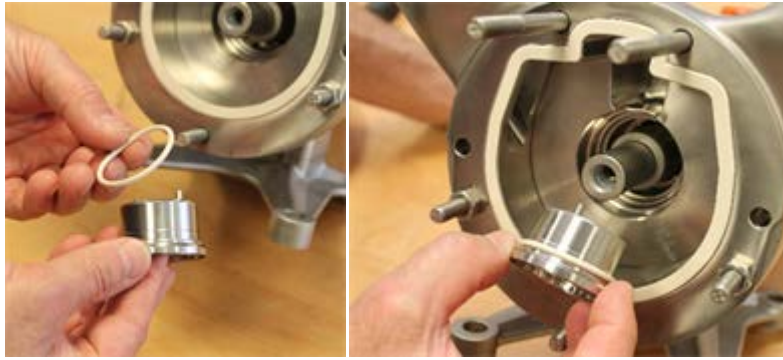
- O 型圈插座表面和外径上的凹槽中有 2 个 O 型圈。将 O 型圈插座插入泵壳中。注：EPDM 部件不耐油和油脂。



- 箭头显示壳体中的两个定位槽，O 型密封圈壳体销固定在里面。



销要和对应的定位槽对准，以防止部件发生旋转。



- 将 O 型圈安装到 O 型圈座的外径上。对于大型泵, 也可以将 O 型圈插入后盖。



- 将 O 型圈座插入外壳中。将销与挡板的槽对齐。将工具 (TL-C###-001-50) 与销一起插入 O 型圈座的凹槽中, 或将工具与 O 型圈座一起插入后盖中。



- 使用工具顺时针转动 O 型圈支座, 直到背面的销明显卡入壳体的凹槽中, 支座无法再转动。
- 使用工具将 O 型圈座牢固地按入后盖。当密封壳体明显接合并独立固定时, 密封壳体已就位。这可能需要施加更多的力



销要和对应的定位槽对准, 以防止部件发生旋转。



- 将 O 型圈插入 O 型圈座的凹槽中。

## 18.8 组装泵头

### 18.8.1 组装中间泵体和前盖



- 将密封件装入中间泵体后侧。



更换例如挡板或机械密封系统时，无需拆卸中间泵体。以下说明仅为指导完全拆卸步骤。



- 将中间泵体定位在螺栓销上。
- 确保放置挡板的凹槽与后盖中的对应凹槽对齐。



- 顺时针拧紧螺母，将中间壳体紧固到位。确保使用螺栓销将螺母安装到前盖内的孔中(检查进出口方向)。

### 18.8.2 组装转子和挡板



- 在轴上组装转子和挡板。



检查弹簧组件的压缩。

- 插入固定板并拧紧螺母。



注意锁紧垫圈！每次松开螺母时都需要更换这些垫圈。



使用适当的拧紧力矩值(参见"拧紧力矩"在本页43)。



当将碟形弹簧放在锁紧螺母上时，确保碟形弹簧正确定向，且橡胶环一侧对着锁紧螺母头。否则锁紧螺母可能会因振动松开。



1x 碟形弹簧 P100- P250

2x 碟形弹簧 P300- P400



使用适当的拧紧力矩值(参见"拧紧力矩"在本页43)



用常规工具打开的锁紧螺钉 用专用工具打开 3-A 和 EHEDG 的锁紧螺钉



带 O 型圈的六角锁紧螺钉 带垫片的六角锁紧螺钉

- 使用套筒转头，紧固锁紧螺母。您可能需要使用止转工具，将轴锁紧，防止转动(关于部件代码，请参见"工具"在本页62)。



检查转子的顶点是否在中间环前表面略微靠后的位置。

- 卸下止转工具。

### 18.8.3 组装前盖



- 将密封件装入中间泵体前侧。



- 装上前盖。确保挡板正确对齐通道。



- 使用扳手顺时针旋转，拧紧螺帽。

## 18.9 组装单机械密封系统的冲洗环



箭头显示了支架中冲洗环的位置。要取出冲洗环，请遵循“拆卸轴承箱 / 更改进出口方向”在本页30部分的说明。

用于单机械密封系统的冲洗环零部件。



该图片显示旋转 180° 的支脚，以防止泵脱落，因为没安装轴承箱。



完全组装了唇封和 O 型圈的冲洗环。

冲洗环位于支架背后。它与单机械密封系统一起使用。唇封安装到冲洗环时，采用与冲洗环安装到冲洗系统一样的方向进行。

- 如图所示，将 O 型圈放置到位。

## 18.10 组装双机械密封系统的后端密封件



后端密封组件的零部件。



- 将 O 型圈安装到密封环的外径上。
- 将密封环与 O 型圈一起组装到密封座上。确保密封座内的销装入密封环内的定位槽中(如箭头所示)。



销要和对应的定位槽对准，以防止部件发生旋转。



- 将密封环按压到密封座内的正确位置。
- 将定位槽中的 O 型圈安装到密封座的内侧。



红箭头显示安装到位的 O 型圈。



- 将组装好的密封系统放置在已拆卸的轴承箱的轴上。



销要和对应的定位槽对准，以防止部件发生旋转。



销正确装入了定位槽内。





后盖背面标记了将安装双机械密封系统后端密封组件的位置。



安装大气端的双机械密封系统，无需从支架上卸下后盖。



- 将弹簧组件装入后盖后侧。确保销插入了定位槽中(如箭头所示)。



销要和对应的定位槽对准，以防止部件发生旋转。

有关在弹簧总成中组装部件的说明，请参见"组装前端密封系统"在本页32。



弹簧组件正确装入后盖的后侧。



- 将 O 型圈安装到密封环的外侧。
- 将密封环与 O 型圈一起装入后壳后侧。确保弹簧组件的销装入密封环内的定位槽中，如箭头所示。



销要和对应的定位槽对准，以防止部件发生旋转。

- 一旦发现已贴合即表明密封环已到位并会保持不变。
- 可能需要使用更大的力量。



检查弹簧组件的压缩。



- 将带密封系统的后盖安装到支架上。确保以所需的接口方向进行安装。(请参见"可选的泵进出口方向"在本页16。)
- 顺时针旋转, 拧紧螺丝。



后端密封系统的第一部分安装在泵后盖内。



- 小心组装轴承箱单元与安装的密封环。
- 使用扳手顺时针旋转, 拧紧壳体背后的轴承箱螺丝。



查看显示已安装后密封系统的开放区域。

有关前端密封组件的组装程序的说明, 请参考"组装前端密封系统"在本页32。

## 19 拧紧力矩

### 19.0.1 P100

相邻部件	螺丝类型	扭矩
轴承盖—轴承箱	M6 A2 70 DIN 931	7Nm / 5 lb-ft
支架—轴承箱	M8 A2 70 DIN 931	16Nm / 12 lb-ft
支架—螺纹塞	R 1/4" DIN 908	25Nm / 18.5 lb-ft
后盖—支架	M6 A2 70 DIN 912	7Nm / 5 lb-ft
轴—锁紧螺母	M10 x 1	45Nm / 33 lb-ft
	有关工具尺寸, 请参见轴—锁紧螺母扳手尺寸 下一页 EHEDG / 3-A 的开槽型号带有一个专用工具	
前壳盖 — 泵盖螺母	SW22	35Nm / 26 lb-ft
机械密封—固定螺钉	M4 SW3	-

### 19.0.2 P200

相邻部件	螺丝类型	扭矩
轴承盖—轴承箱	M6 A2 70 DIN 931	7Nm / 5 lb-ft
支架—轴承箱	M8 A2 70 DIN 931	16Nm / 12 lb-ft
支架—螺纹塞	R 1/4" DIN 908	25Nm / 18.5 lb-ft
后盖—支架	M6 A2 70 DIN 912	7Nm / 5 lb-ft
轴—锁紧螺母	M10 x 1	45Nm / 33 lb-ft
	有关工具尺寸, 请参见轴—锁紧螺母扳手尺寸 下一页 EHEDG / 3-A 的开槽型号带有一个专用工具	
前壳盖 — 泵盖螺母	SW22	35Nm / 26 lb-ft
机械密封—固定螺钉	M4 SW3	-

### 19.0.3 P250

相邻部件	螺丝类型	扭矩
轴承盖—轴承箱	M6 A2 70 DIN 931	7Nm / 5 lb-ft
支架—轴承箱	M10 A2 70 DIN 931	33Nm / 24.5 lb-ft
支架—螺纹塞	R 1/4" DIN 908	25Nm / 18.5 lb-ft
后盖—支架	M10 A2 70 DIN 912	33Nm / 24.5 lb-ft
轴—锁紧螺母	M16 x 1,5	70Nm / 51.5 lb-ft
	有关工具尺寸, 请参见轴—锁紧螺母扳手尺寸 下一页 EHEDG / 3-A 的开槽型号带有一个专用工具	
前壳盖 — 泵盖螺母	SW22	45Nm / 33 lb-ft
机械密封—固定螺钉	M4 SW3	-

#### 19.0.4 P300

相邻部件	螺丝类型	扭矩
轴承盖—轴承箱	M6 A2 70 DIN 931	7Nm / 5 lb-ft
支架—轴承箱	M12 A2 70 DIN 931	56Nm / 41.5 lb-ft
支架—螺纹塞	R 1/4" DIN 908	25Nm / 18.5 lb-ft
后盖—支架	M10 A2 70 DIN 912	33Nm / 24.5 lb-ft
轴—锁紧螺母	M20 x 1,5	120Nm / 88.5 lb-ft
	有关工具尺寸, 请参见轴—锁紧螺母扳手尺寸 向下 EHEDG / 3-A 的开槽型号带有一个专用工具	
前壳盖 — 泵盖螺母	SW22	45Nm / 33 lb-ft
机械密封—固定螺钉	M5 SW4	-

#### 19.0.5 P400

相邻部件	螺丝类型	扭矩
轴承盖—轴承箱	M6 A2 70 DIN 931	7Nm / 5 lb-ft
支架—轴承箱	M12 A2 70 DIN 931	56Nm / 41.5 lb-ft
支架—螺纹塞	R 1/4" DIN 908	25Nm / 18.5 lb-ft
后盖—支架	M10 A2 70 DIN 912	33Nm / 24.5 lb-ft
轴—锁紧螺母	M20 x 1,5	120Nm / 88.5 lb-ft
	有关工具尺寸, 请参见轴—锁紧螺母扳手尺寸 向下 EHEDG / 3-A 的开槽型号带有一个专用工具	
前壳盖 — 泵盖螺母	SW22	56Nm / 41.5 lb-ft
机械密封—固定螺钉	M6 SW5	-

### 19.1 轴—锁紧螺母扳手尺寸

六角锁紧螺母所需的扳手尺寸		
泵尺寸	公制	英寸
P100/P200	SW14	9/16"
P250	SW19	3/4"
P300/P400	SW34	1 5/16"
P500/P600	SW38	1 1/2"

## 20 零件清单

除弹簧外，其它部件号均由三个部分组成，形式为：  
xxxx-yyy-zz

其中，

xxxx 代表泵型号

yyy 代表零部件

zz 代表材料

其中，## 取代位置 zz 上的字母数字代码，请从下表中选择。

### 20.0.1 塑料(如挡板)

##	材料
-47	PTFE
-59USP	PEEK 材质的 LSG
-88	PTFE

### 20.0.2 弹性体(如 O 型圈)

##	材料
-82	EPDM
-84	FKM

## 20.1 转子类型

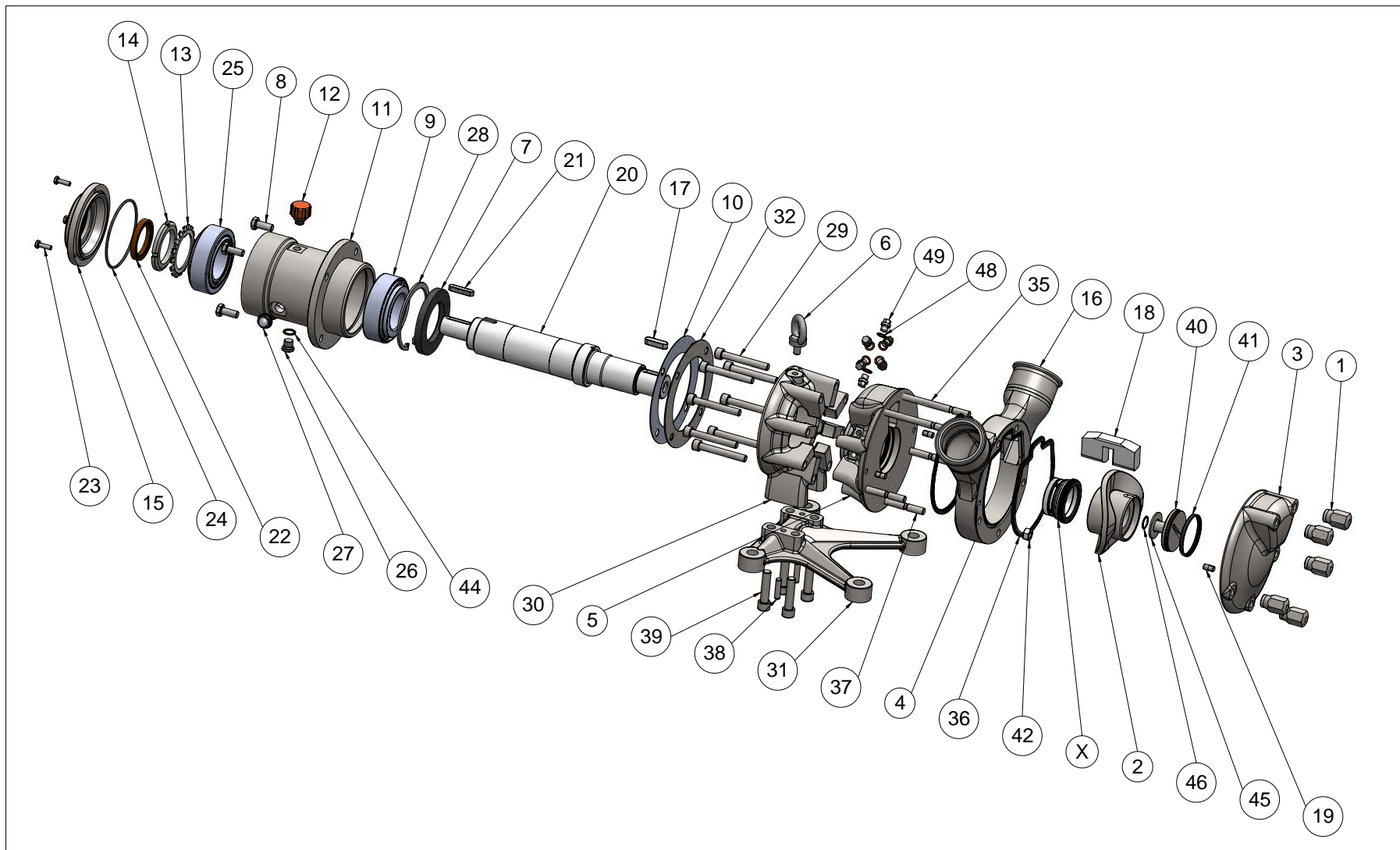


标准形状转子 'Hi-Endurance'

圆形转子 'Lo-Shear'

产品比较	标准形状转子 'Hi-Endurance'	圆形转子 'Lo-Shear'
		
零件号示例	Pxxx-0100-xx	Pxxx-0120-xx
低粘度介质专用泵的耐高压性能	良好	中
耐磨	良好	中
温和的产品处理	中	良好
易清洁	良好	良好

## 20.2 泵



## 20.2.1 P100

编号	数量	部件号	名称
L:1	5	P100-1600-12	泵盖螺母
L:2	1	P100-0100-13	转子 Hi-Endurance, 1.4435/316L
		P100-0120-13	转子 Lo-Shear, 1.4435/316L
L:3	1	P100-0200-13	前盖
L:4	1	P100-0300-13	中间泵体
L:5	1	P100-0350-13	后盖
L:6	-	-	(不需要)
L:7	1	P100-2320-80	唇封
L:8	4	P100-2220-12	六角螺栓
L:9	1	P100-2400-25	圆锥滚子轴承
L:10	1	P100-1401-30	调整垫片
L:11	1	P100-1400-12	轴承箱
L:12	1	P100-6000-50	排油阀
L:13	1	P100-2700-25	止动垫圈
L:14	1	P100-2800-25	止动螺母
L:15	1	P100-1500-12	轴承盖
L:16	2	-	接口(根据客户需求提供)
L:17	1	P100-3250-12	平键
L:18	1	P100-0400-##†	挡板
L:19	4	P100-0301-12	引脚
L:20	1	P100-1000-16	轴
L:21	1	P100-3200-12	平键
L:22	1	P100-2300-80	唇封
L:23	3	P100-2900-12	六角螺栓
L:24	1	P100-3000-80	O型圈
L:25	1	P100-2600-25	圆锥滚子轴承
L:26	1	P100-2000-12	排放塞
L:27	1	P100-3800-51	油位观察窗
L:28	1	P100-5000-25	卡环
L:29	8	P100-1900-12	内六角螺栓
L:30	1	P100-1300-12	支架
L:31	1	P100-1301-12	支脚
L:32	1	P100-1402-12	盖板
L:33	-	-	(不需要)
L:34	-	-	(不需要)
L:35	3	P100-1800-12	双头螺栓
L:36	2	P100-1750-##†	密封件, 泵壳
L:37	3	P100-1800-12	双头螺栓

编号	数量	部件号	名称
L:38	2	P100-5010-12	引脚
L:39	4	P100-5001-12	内六角螺栓
L:40	1	P100-1100-13	锁紧螺母
L:41	1	P100-1752-##†	锁紧螺母密封
L:42	2	P100-1805-12	六角螺母
L:43	-	-	(不需要)
L:44	1	P100-3701-33	铜质密封
L:45	1	P100-1150-12	碟形弹簧
L:46	1	P100-1112-80	O型圈
L:47	-	-	(不需要)
L:48	6	P100-2100-33	密封环
L:49	6	P100-9002-12	螺纹塞
X	1		密封系统

†请参见零件清单 在本页45获取材料信息

### 可用的易损件

#### 易损件机械密封(请参见单机械密封 在本页52)

##### 部件号

P100-0660-xx

#### 用于带机械密封的泵的 O 形圈套件

##### 部件号

##### 数量

P100-1750-xx

2

P100-1752-xx

1

P100-5246-xx

1

#### O 型圈套件, 包括用于 O 型圈系统的 O 型圈和用于锁紧螺钉的密封件

##### 编号

##### 数量

##### 部件号

##### 名称

36

2

P100-1750-##†

密封件, 泵壳

41

1

P100-1752-##†

锁紧螺母的密封件

63

2

P100-5246-##†

O 型圈

†请参见零件清单 在本页45获取材料信息

#### O 型圈套件, 包括用于 O 型圈系统的 O 型圈和用于锁紧螺钉的 O 型圈(仅限 COP)

##### 编号

##### 数量

##### 部件号

##### 名称

36

2

P100-1750-##†

密封件, 泵壳

41

1

P100-1754-##†

锁紧螺母的密封件

63

2

P100-5246-##†

O 型圈

†请参见零件清单 在本页45获取材料信息

## 20.2.2 P200

编号	数量	部件号	名称
L:1	5	P200-1600-12	泵盖螺母
L:2	1	P200-0100-13	转子 Hi-Endurance, 1.4435/316L
		P200-0120-13	转子 Hi-Endurance, 1.4435/316L
L:3	1	P200-0200-13	前盖
L:4	1	P200-0300-13	中间泵体
L:5	1	P200-0350-13	后盖
L:6	-	-	(不需要)
L:7	1	P200-2320-80	唇封
L:8	4	P200-2220-12	六角螺栓
L:9	1	P200-2400-25	圆锥滚子轴承
L:10	1	P200-1401-30	调整垫片
L:11	1	P200-1400-12	轴承箱
L:12	1	P200-6000-50	排油阀
L:13	1	P200-2700-25	止动垫圈
L:14	1	P200-2800-25	止动螺母
L:15	1	P200-1500-12	轴承盖
L:16	2	-	接口(根据客户需求提供)
L:17	1	P200-3250-12	平键
L:18	1	P200-0400-##†	挡板
L:19	4	P200-0301-12	引脚
L:20	1	P200-1000-16	轴
L:21	1	P200-3200-12	平键
L:22	1	P200-2300-80	唇封
L:23	3	P200-2900-12	六角螺栓
L:24	1	P200-3000-80	O型圈
L:25	1	P200-2600-25	圆锥滚子轴承
L:26	1	P200-2000-12	排放塞
L:27	1	P200-3800-51	油位观察窗
L:28	1	P200-5000-25	卡环
L:29	8	P200-1900-12	内六角螺栓
L:30	1	P200-1300-12	支架
L:31	1	P200-1301-12	支脚
L:32	-	-	(不需要)
L:33	-	-	(不需要)
L:34	-	-	(不需要)
L:35	2	P200-1850-12	双头螺栓
L:36	2	P200-1750-##†	密封件, 泵壳
L:37	3	P200-1800-12	双头螺栓

编号	数量	部件号	名称
L:38	2	P200-5010-12	引脚
L:39	4	P200-5001-12	内六角螺栓
L:40	1	P200-1100-13	锁紧螺母
L:41	1	P200-1752-##†	锁紧螺母密封
L:42	2	P200-1805-12	六角螺母
L:43	-	-	(不需要)
L:44	1	P200-3701-33	铜质密封
L:45	1	P200-1150-12	碟形弹簧
L:46	1	P200-1112-80	O型圈
L:47	-	-	(不需要)
L:48	6	P200-2100-33	密封环
L:49	6	P200-9002-12	螺纹塞
X	1		密封系统

†请参见零件清单 在本页45获取材料信息

### 可用的易损件

#### 易损件机械密封 (请参见单机械密封 在本页52)

##### 部件号

P200-0660-xx

#### 用于带机械密封的泵的 O 形圈套件

##### 部件号

##### 数量

P200-1750-xx

2

P200-1752-xx

1

P200-5246-xx

1

#### O 型圈套件, 包括用于 O 型圈系统的 O 型圈和用于锁紧螺钉的密封件

编号	数量	部件号	名称
36	2	P200-1750-##†	密封件, 泵壳
41	1	P200-1752-##†	锁紧螺母的密封件
63	2	P200-5246-##†	O 型圈

†请参见零件清单 在本页45获取材料信息

#### O 型圈套件, 包括用于 O 型圈系统的 O 型圈和用于锁紧螺钉的 O 型圈 (仅限 COP)

编号	数量	部件号	名称
36	2	P200-1750-##†	密封件, 泵壳
41	1	P200-1754-##†	锁紧螺母的密封件
63	2	P200-5246-##†	O 型圈

†请参见零件清单 在本页45获取材料信息



### 20.2.3 P250

编号	数量	部件号	名称
L:1	5	P250-1600-12	泵盖螺母
L:2	1	P250-0100-13	转子 Hi-Endurance, 1.4435/316L
		P250-0120-13	转子 Lo-Shear, 1.4435/316L
L:3	1	P250-0200-13	前盖
L:4	1	P250-0300-13	中间泵体
L:5	1	P250-0350-13	后盖
L:6	1	P250-3900-12	吊装环
L:7	1	P250-2320-80	唇封
L:8	4	P250-2220-12	六角螺栓
L:9	1	P250-2400-25	圆锥滚子轴承
L:10	1	P250-1401-30	调整垫片
L:11	1	P250-1400-12	轴承箱
L:12	1	P250-6000-50	排油阀
L:13	1	P250-2700-25	止动垫圈
L:14	1	P250-2800-25	止动螺母
L:15	1	P250-1500-12	轴承盖
L:16	2	—	接口(根据客户需求提供)
L:17	1	P250-3250-12	平键
L:18	1	P250-0400-##†	挡板
L:19	4	P250-0301-12	引脚
L:20	1	P250-1000-16	轴
L:21	1	P250-3200-12	平键
L:22	1	P250-2300-80	唇封
L:23	3	P250-2900-12	六角螺栓
L:24	1	P250-3000-80	O型圈
L:25	1	P250-2600-25	圆锥滚子轴承
L:26	1	P250-2000-12	排放塞
L:27	1	P250-3800-51	油位观察窗
L:28	1	P250-5000-25	卡环
L:29	8	P250-1900-12	内六角螺栓
L:30	1	P250-1300-12	支架
L:31	1	P250-1301-12	支脚
L:32	-	-	(不需要)
L:33	-	-	(不需要)
L:34	-	-	(不需要)
L:35	2	P250-1850-12	双头螺栓
L:36	2	P250-1750-##†	密封件, 泵壳
L:37	3	P250-1800-12	双头螺栓

编号	数量	部件号	名称
L:38	2	P250-5010-12	引脚
L:39	4	P250-5001-12	内六角螺栓
L:40	1	P250-1100-13	锁紧螺母
L:41	1	P250-1752-##†	锁紧螺母密封
L:42	2	P250-1805-12	六角螺母
L:43	-	-	(不需要)
L:44	1	P250-3701-33	铜质密封
L:45	1	P250-1150-12	碟形弹簧
L:46	1	P250-1112-80	O型圈
L:47	-	-	(不需要)
L:48	6	P250-2100-33	密封环
L:49	6	P250-9002-12	螺纹塞
X	1		密封系统

†请参见零件清单 在本页45获取材料信息

#### 可用的易损件

#### 易损件机械密封 (请参见单机械密封 在本页52)

##### 部件号

P250-0660-xx

#### 用于带机械密封的泵的 O 形圈套件

##### 部件号

##### 数量

P250-1750-xx

2

P250-1752-xx

1

P250-5246-xx

1

#### O 型圈套件, 包括用于 O 型圈系统的 O 型圈和用于锁紧螺钉的密封件

编号	数量	部件号	名称
36	2	P250-1750-##†	密封件, 泵壳
41	1	P250-1752-##†	锁紧螺母的密封件
63	2	P250-5246-##†	O型圈

†请参见零件清单 在本页45获取材料信息

#### O 型圈套件, 包括用于 O 型圈系统的 O 型圈和用于锁紧螺钉的 O 型圈 (仅限 COP)

编号	数量	部件号	名称
36	2	P250-1750-##†	密封件, 泵壳
41	1	P250-1754-##†	锁紧螺母的密封件
63	2	P250-5246-##†	O型圈

†请参见零件清单 在本页45获取材料信息

## 20.2.4 P300

编号	数量	部件号	名称
L:1	5	P300-1600-12	泵盖螺母
L:2	1	P300-0100-13	转子 Hi-Endurance, 1.4435/316L
		P300-0120-13	转子 Lo-Shear, 1.4435/316L
L:3	1	P300-0200-13	前盖
L:4	1	P300-0300-13	中间泵体
L:5	1	P300-0350-13	后盖
L:6	1	P300-3900-12	吊装环
L:7	1	P300-2320-80	唇封
L:8	4	P300-2220-12	六角螺栓
L:9	1	P300-2400-25	圆锥滚子轴承
L:10	1	P300-1401-30	调整垫片
L:11	1	P300-1400-12	轴承箱
L:12	1	P300-6000-50	排油阀
L:13	1	P300-2700-25	止动垫圈
L:14	1	P300-2800-25	止动螺母
L:15	1	P300-1500-12	轴承盖
L:16	2	—	接口(根据客户需求提供)
L:17	1	P300-3250-12	平键
L:18	1	P300-0400-##†	挡板
L:19	4	P300-0301-12	引脚
L:20	1	P300-1000-16	轴
L:21	1	P300-3200-12	平键
L:22	1	P300-2300-80	唇封
L:23	4	P300-2900-12	六角螺栓
L:24	1	P300-3000-80	O型圈
L:25	1	P300-2600-25	圆锥滚子轴承
L:26	1	P300-2000-12	排放塞
L:27	1	P300-3800-51	油位观察窗
L:28	-	-	(不需要)
L:29	8	P300-1900-12	内六角螺栓
L:30	1	P300-1300-12	支架
L:31	1	P300-1301-12	支脚
L:32	-	-	(不需要)
L:33	-	-	(不需要)
L:34	-	-	(不需要)
L:35	2	P300-1850-12	双头螺栓
L:36	2	P300-1750-##†	密封件, 泵壳
L:37	3	P300-1800-12	双头螺栓

编号	数量	部件号	名称
L:38	2	P300-5010-12	引脚
L:39	4	P300-5001-12	内六角螺栓
L:40	1	P300-1100-13	锁紧螺母
L:41	1	P300-1752-##†	锁紧螺母密封
L:42	2	P300-1805-12	六角螺母
L:43	-	-	(不需要)
L:44	1	P300-3701-33	铜质密封
L:45	2	P300-1150-12	碟形弹簧
L:46	1	P300-1112-80	O型圈
L:47	-	-	(不需要)
L:48	6	P300-2100-33	密封环
L:49	6	P300-9002-12	螺纹塞
X	1		密封系统

†请参见零件清单 在本页45获取材料信息

### 可用的易损件

#### 易损件机械密封 (请参见单机械密封 在本页52)

##### 部件号

P300-0660-xx

#### 用于带机械密封的泵的 O 形圈套件

##### 部件号

##### 数量

P300-1750-xx

2

P300-1752-xx

1

P300-5246-xx

1

#### O 型圈套件, 包括用于 O 型圈系统的 O 型圈和用于锁紧螺钉的密封件

编号	数量	部件号	名称
36	2	P300-1750-##†	密封件, 泵壳
41	1	P300-1752-##†	锁紧螺母的密封件
63	2	P300-5246-##†	O型圈

†请参见零件清单 在本页45获取材料信息

#### O 型圈套件, 包括用于 O 型圈系统的 O 型圈和用于锁紧螺钉的 O 型圈 (仅限 COP)

编号	数量	部件号	名称
36	2	P300-1750-##†	密封件, 泵壳
41	1	P300-1754-##†	锁紧螺母的密封件
63	2	P300-5246-##†	O型圈

†请参见零件清单 在本页45获取材料信息

## 20.2.5 P400

编号	数量	部件号	名称
L:1	5	P400-1600-12	泵盖螺母
L:2	1	P400-0100-13	转子 Hi-Endurance, 1.4435/316L
		P400-0120-13	转子 Lo-Shear, 1.4435/316L
L:3	1	P400-0200-13	前盖
L:4	1	P400-0300-13	中间泵体
L:5	1	P400-0350-13	后盖
L:6	1	P400-3900-12	吊装环
L:7	1	P400-2320-80	唇封
L:8	4	P400-2220-12	六角螺栓
L:9	1	P400-2400-25	圆锥滚子轴承
L:10	1	P400-1401-30	调整垫片
L:11	1	P400-1400-12	轴承箱
L:12	1	P400-6000-50	排油阀
L:13	1	P400-2700-25	止动垫圈
L:14	1	P400-2800-25	止动螺母
L:15	1	P400-1500-12	轴承盖
L:16	2	—	接口(根据客户需求提供)
L:17	1	P400-3250-12	平键
L:18	1	P400-0400-##†	挡板
L:19	4	P400-0301-12	引脚
L:20	1	P400-1000-16	轴
L:21	1	P400-3200-12	平键
L:22	1	P400-2300-80	唇封
L:23	4	P400-2900-12	六角螺栓
L:24	1	P400-3000-80	O型圈
L:25	1	P400-2600-25	圆锥滚子轴承
L:26	1	P400-2000-12	排放塞
L:27	1	P400-3800-51	油位观察窗
L:28	1	P400-5000-25	卡环
L:29	8	P400-1900-12	内六角螺栓
L:30	1	P400-1300-12	支架
L:31	1	P400-1301-12	支脚
L:32	-	-	(不需要)
L:33	-	-	(不需要)
L:34	-	-	(不需要)
L:35	2	P400-1850-12	双头螺栓
L:36	2	P400-1750-##†	密封件, 泵壳
L:37	3	P400-1800-12	双头螺栓

编号	数量	部件号	名称
L:38	2	P400-5010-12	引脚
L:39	4	P400-5001-12	内六角螺栓
L:40	1	P400-1100-13	锁紧螺母
L:41	1	P400-1752-##†	锁紧螺母密封
L:42	2	P400-1805-12	六角螺母
L:43	-	-	(不需要)
L:44	1	P400-3701-33	铜质密封
L:45	2	P400-1150-12	碟形弹簧
L:46	1	P400-1112-80	O型圈
L:47	-	-	(不需要)
L:48	6	P400-2100-33	密封环
L:49	6	P400-9002-12	螺纹塞
X	1		密封系统

†请参见零件清单 在本页45获取材料信息

### 可用的易损件

#### 易损件机械密封 (请参见单机械密封 下一页)

##### 部件号

P400-0660-xx

#### 用于带机械密封的泵的 O 形圈套件

##### 部件号

##### 数量

P400-1750-xx

2

P400-1752-xx

1

P400-5246-xx

1

#### O 型圈套件, 包括用于 O 型圈系统的 O 型圈和用于锁紧螺钉的密封件

编号	数量	部件号	名称
36	2	P400-1750-##†	密封件, 泵壳
41	1	P400-1752-##†	锁紧螺母的密封件
63	2	P400-5246-##†	O 型圈

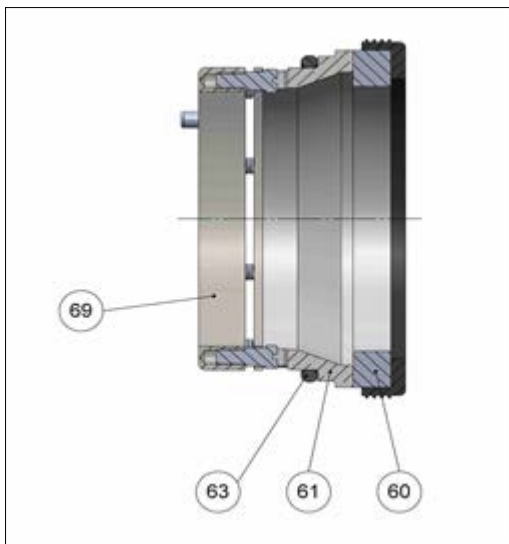
†请参见零件清单 在本页45获取材料信息

#### O 型圈套件, 包括用于 O 型圈系统的 O 型圈和用于锁紧螺钉的 O 型圈 (仅限 COP)

编号	数量	部件号	名称
36	2	P400-1750-##†	密封件, 泵壳
41	1	P400-1754-##†	锁紧螺母的密封件
63	2	P400-5246-##†	O 型圈

†请参见零件清单 在本页45获取材料信息

## 20.3 单机械密封



### 20.3.1 易损件

#### 机械密封易损件产品侧(用于大气端接触式 MasoSine)

Pxxx-0660-95	易损件机械密封产品侧, SiC/SiC-FKM
Pxxx-0660-95EP	易损件机械密封产品侧, SiC/SiC-EPDM
Pxxx-0660-97	易损件机械密封产品侧, SiC/CA-FKM
Pxxx-0660-97EP	易损件机械密封产品侧, SiC/CA-EPDM

### 20.3.2 P100 -0640-##

编号	数量	部件号	名称
60	1	P100-5240-88	带 PTFE 座的动环 SiC
61	1	P100-5245-41	静环 (SiC)
		P100-5245-66	静环 (CA)
63	1	P100-5246-##†	O 型圈
69	1	P100-5220-10	弹簧组件

\*包含在易损件中。易损件机械密封系统P100-0660-##。(请参见易损件 向上)。

†请参见零件清单 在本页45获取材料信息

### 20.3.3 P200 -0640-##

编号	数量	部件号	名称
60	1	P200-5240-88	带 PTFE 座的动环 SiC
61	1	P200-5245-41	静环 (SiC)
		P200-5245-66	静环 (CA)
63	1	P200-5246-##†	O 型圈
69	1	P200-5220-10	弹簧组件

\*包含在易损件中。易损件机械密封系统P200-0660-##。(请参见易损件 向上)。

†请参见零件清单 在本页45获取材料信息

### 20.3.4 P250 -0640-##

编号	数量	部件号	名称
60	1	P250-5240-88	带 PTFE 座的动环 SiC
61	1	P250-5245-41	静环 (SiC)
		P250-5245-66	静环 (CA)
63	1	P250-5246-##†	O 型圈
69	1	P250-5220-10	弹簧组件

\*包含在易损件中。易损件机械密封系统P250-0660-##。(请参见易损件 向上)。

†请参见零件清单 在本页45获取材料信息

### 20.3.5 P300 -0640-##

编号	数量	部件号	名称
60	1	P300-5240-88	带 PTFE 座的动环 SiC
61	1	P300-5245-41	静环 (SiC)
		P300-5245-66	静环 (CA)
63	1	P300-5246-##†	O 型圈
69	1	P300-5220-10	弹簧组件

\*包含在易损件中。易损件机械密封系统P300-0660-##。(请参见易损件 向上)。

†请参见零件清单 在本页45获取材料信息

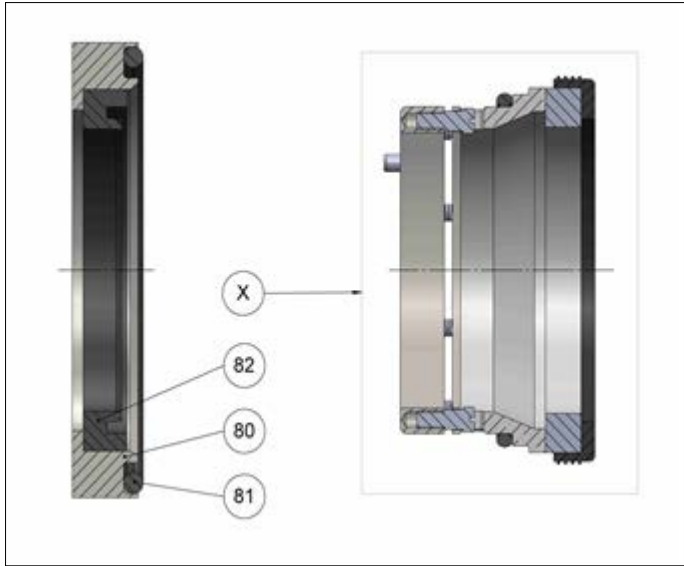
### 20.3.6 P400 -0640-##

编号	数量	部件号	名称
60	1	P400-5240-88	带 PTFE 座的动环 SiC
61	1	P400-5245-41	静环 (SiC)
		P400-5245-66	静环 (CA)
63	1	P400-5246-##†	O 型圈
69	1	P400-5220-10	弹簧组件

\*包含在易损件中。易损件机械密封系统P400-0660-##。(请参见易损件 上一页)。

†请参见零件清单 在本页45获取材料信息

## 20.4 冲洗环



### 20.4.1 P100

编号	数量	部件号	名称
80	1	P100-1308-10	定位环
81	1	P100-1755-80	O 型圈
82	1	P100-2340-80	唇封
X	1	请参见P100 - 0640-## 在本页 52	密封系统

### 20.4.2 P200

编号	数量	部件号	名称
80	1	P200-1308-10	定位环
81	1	P200-1755-80	O 型圈
82	1	P200-2340-80	唇封
X	1	请参见P200 - 0640-## 在本页 52	密封系统

### 20.4.3 P250

编号	数量	部件号	名称
80	1	P250-1308-10	定位环
81	1	P250-1755-80	O 型圈
82	1	P250-2340-80	唇封
X	1	请参见P250 - 0640-## 在本页 52	密封系统

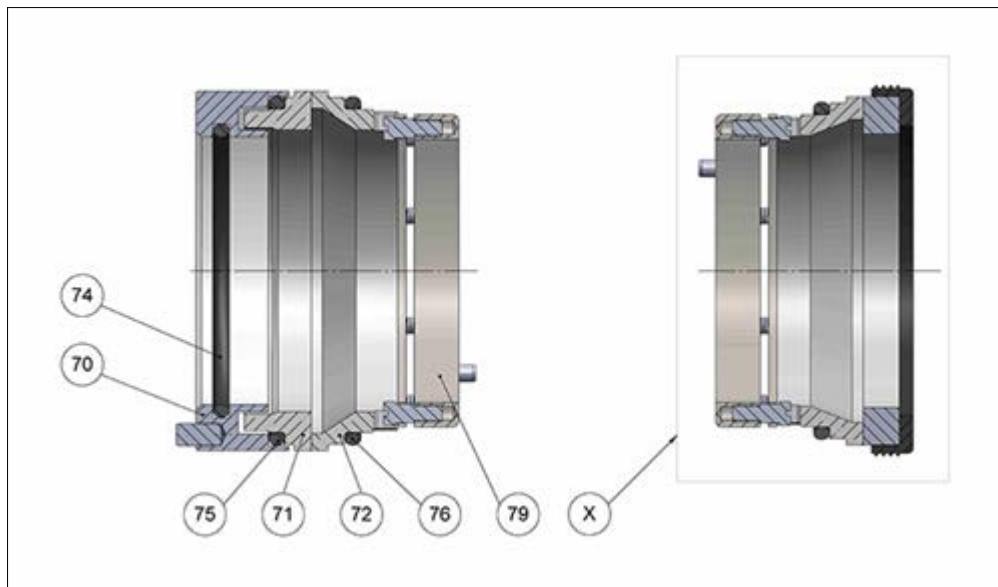
### 20.4.4 P300

编号	数量	部件号	名称
80	1	P300-1308-10	定位环
81	1	P300-1755-80	O 型圈
82	1	P300-2340-80	唇封
X	1	请参见P300 - 0640-## 在本页 52	密封系统

## 20.4.5 P400

编号	数量	部件号	名称
80	1	P400-1308-10	定位环
81	1	P400-1755-80	O型圈
82	1	P400-2340-80	唇封
X	1	请参见P400 - 0640-## 在本页 53	密封系统

## 20.5 大气端的双机械密封



### 20.5.1 P100

编号	数量	部件号	名称
70	1	P100-5310-10	动环座
71	1	P100-5340-41	动环
72	1	P100-5345-41	静环
74	1	P100-5311-##†	O 型圈
75	1	P100-5341-##†	O 型圈
76	1	P100-5346-##†	O 型圈
79	1	P100-5320-10	弹簧组件
X	1	请参见P100 - 0640-## 在本页 52	密封系统

†请参见零件清单 在本页45获取材料信息

### 20.5.2 P200

编号	数量	部件号	名称
70	1	P200-5310-10	动环座
71	1	P200-5340-41	动环
72	1	P200-5345-41	静环
74	1	P200-5311-##†	O 型圈
75	1	P200-5341-##†	O 型圈
76	1	P200-5346-##†	O 型圈
79	1	P200-5320-10	弹簧组件
X	1	请参见P200 - 0640-## 在本页 52	密封系统

†请参见零件清单 在本页45获取材料信息

### 20.5.3 P250

编号	数量	部件号	名称
70	1	P250-5310-10	动环座
71	1	P250-5340-41	动环
72	1	P250-5345-41	静环
74	1	P250-5311-##†	O 型圈
75	1	P250-5341-##†	O 型圈
76	1	P250-5346-##†	O 型圈
79	1	P250-5320-10	弹簧组件
X	1	请参见P250 - 0640-## 在本页 52	密封系统

†请参见零件清单 在本页45获取材料信息



## 20.5.4 P300

编号	数量	部件号	名称
70	1	P300-5310-10	动环座
71	1	P300-5340-41	动环
72	1	P300-5345-41	静环
74	1	P300-5311-##†	O型圈
75	1	P300-5341-##†	O型圈
76	1	P300-5346-##†	O型圈
79	1	P300-5320-10	弹簧组件
X	1	请参见P300 - 0640-## 在本页 52	密封系统

†请参见零件清单 在本页45获取材料信息

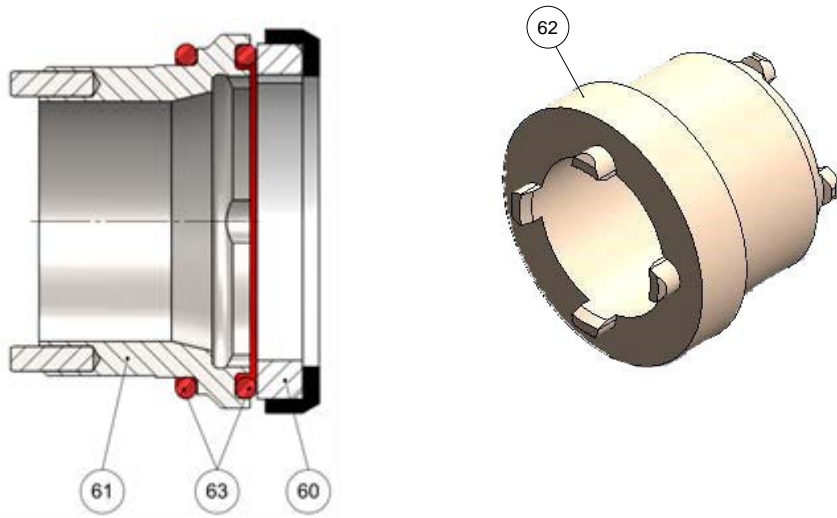
## 20.5.5 P400

编号	数量	部件号	名称
70	1	P400-5310-10	动环座
71	1	P400-5340-41	动环
72	1	P400-5345-41	静环
74	1	P400-5311-##†	O型圈
75	1	P400-5341-##†	O型圈
76	1	P400-5346-##†	O型圈
79	1	P400-5320-10	弹簧组件
X	1	请参见P400 - 0640-## 在本页 53	密封系统

†请参见零件清单 在本页45获取材料信息

†请参见零件清单 在本页45获取材料信息

## 20.6 O型圈密封系统



### 20.6.1 P100

编号	数量	部件号	名称
60	1	P100-5240-40EP	带橡胶座的动环(带 EPDM 座的陶瓷)
		P100-5240-40FK	带橡胶座的动环(带 FKM 座的陶瓷)
61	1	P100-0611-10	O型圈外壳
62	1	TL-P100-001-50	用于 O 型圈密封系统的工具
63	2	P100-5246-##†	O 型圈

†请参见零件清单 在本页45获取材料信息

### 20.6.2 P200

编号	数量	部件号	名称
60	1	P200-5240-40EP	带橡胶座的动环(带 EPDM 座的陶瓷)
		P200-5240-40FK	带橡胶座的动环(带 FKM 座的陶瓷)
61	1	P200-0611-10	O型圈外壳

编号	数量	部件号	名称
62	1	TL-P200-001-50	用于 O 型圈密封系统的工具
63	2	P200-5246-##†	O 型圈

†请参见零件清单 在本页45获取材料信息

### 20.6.3 P250

编号	数量	部件号	名称
60	1	P250-5240-40EP	带橡胶座的动环(带 EPDM 座的陶瓷)
		P250-5240-40FK	带橡胶座的动环(带 FKM 座的陶瓷)
61	1	P250-0611-10	O型圈外壳
62	1	TL-P250-001-50	用于 O 型圈密封系统的工具
63	2	P250-5246-##†	O 型圈

†请参见零件清单 在本页45获取材料信息

### 20.6.4 P300

编号	数量	部件号	名称
60	1	P300-5240-40EP	带橡胶座的动环(带 EPDM 座的陶瓷)
		P300-5240-40FK	带橡胶座的动环(带 FKM 座的陶瓷)
61	1	P300-0611-10	O型圈外壳
62	1	TL-P300-001-50	用于 O 型圈密封系统的工具
63	2	P300-5246-##†	O 型圈

†请参见零件清单 在本页45获取材料信息

### 20.6.5 P400

编号	数量	部件号	名称
60	1	P400-5240-40EP	带橡胶座的动环(带 EPDM 座的陶瓷)
		P400-5240-40FK	带橡胶座的动环(带 FKM 座的陶瓷)
61	1	P400-0611-10	O 型圈外壳
62	1	TL-P400-001-50	用于 O 型圈密封系统的工具
63	2	P400-5246-##†	O 型圈

†请参见零件清单 在本页 45 获取材料信息

### 20.6.6 P500

编号	数量	部件号	名称
60	1	P500-5240-40EP	带橡胶座的动环(带 EPDM 座的陶瓷)
		P500-5240-40FK	带橡胶座的动环(带 FKM 座的陶瓷)
61	1	P500-0611-10	O 型圈外壳
62	1	TL-P500-001-50	用于 O 型圈密封系统的工具
63	2	P500-5246-##†	O 型圈

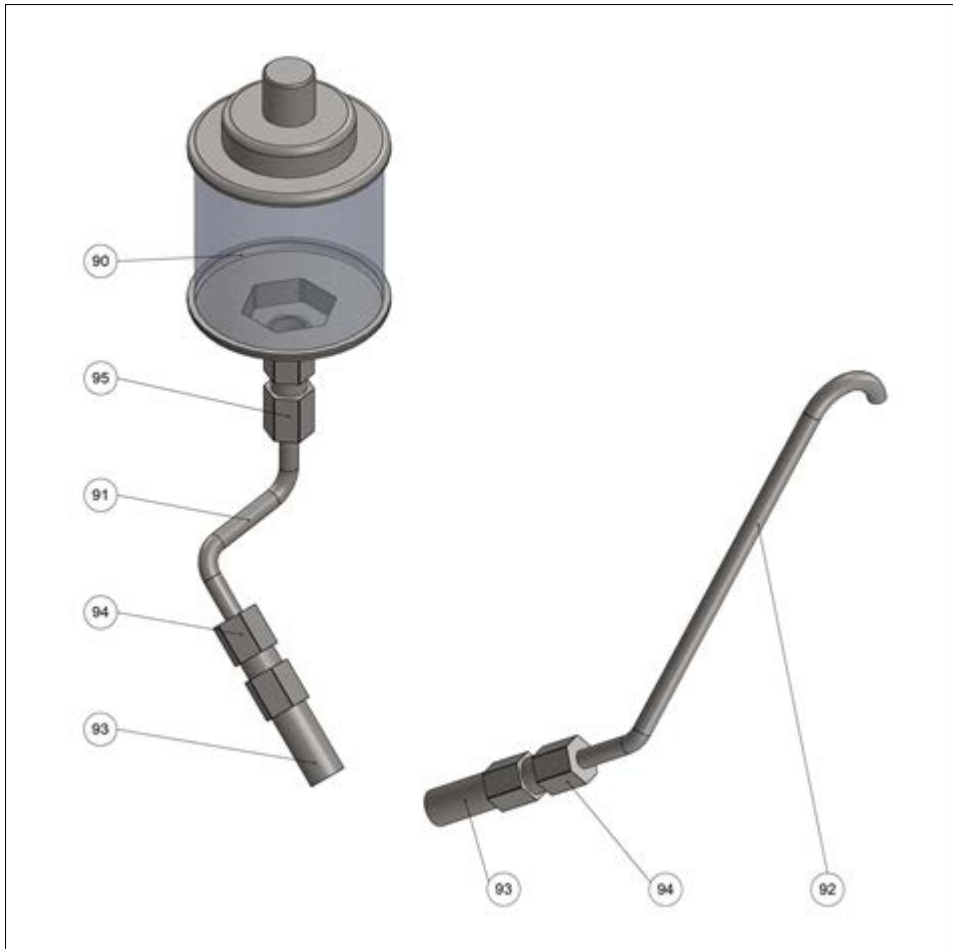
†请参见零件清单 在本页 45 获取材料信息

### 20.6.7 P600

编号	数量	部件号	名称
60	1	P600-5240-40EP	带橡胶座的动环(带 EPDM 座的陶瓷)
		P600-5240-40FK	带橡胶座的动环(带 FKM 座的陶瓷)
61	1	P600-0611-10	O 型圈外壳
62	1	TL-P600-001-50	用于 O 型圈密封系统的工具
63	2	P600-5246-##†	O 型圈

†请参见零件清单 在本页 45 获取材料信息

## 20.7 静态冲洗系统



### 20.7.1 P100

编号	数量	部件号	名称
90	1	80-0015-95	观察杯
91	1	C100-0171-10	冲洗管
92	1	C100-0173-10	排放管
93	2	80-6009-10	双接短管头
94	2	80-6020-10	管接头
95	1	80-6021-10	管接头

### 20.7.2 P200

编号	数量	部件号	名称
90	1	80-0015-95	观察杯
91	1	C200-0171-10	冲洗管
92	1	C200-0173-10	排放管
93	2	80-6009-10	双接短管头
94	2	80-6020-10	管接头
95	1	80-6021-10	管接头

### 20.7.3 P250

编号	数量	部件号	名称
90	1	80-0015-95	观察杯
91	1	C250-0171-10	冲洗管
92	1	C250-0173-10	排放管
93	2	80-6009-10	双接短管头
94	2	80-6020-10	管接头
95	1	80-6021-10	管接头

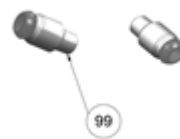
### 20.7.4 P300

编号	数量	部件号	名称
90	1	80-0015-95	观察杯
91	1	C300-0171-10	冲洗管
92	1	C300-0173-10	排放管
93	2	80-6009-10	双接短管头
94	2	80-6020-10	管接头
95	1	80-6021-10	管接头

### 20.7.5 P400

编号	数量	部件号	名称
90	1	80-0015-95	观察杯
91	1	C400-0171-10	冲洗管
92	1	C400-0173-10	排放管
93	2	80-6009-10	双接短管头
94	2	80-6020-10	管接头
95	1	80-6021-10	管接头

## 20.8 动态冲洗系统



### 20.8.1 P100

编号	数量	部件号	名称
99	2	P100-0504-10	冲洗接头

### 20.8.2 P200

编号	数量	部件号	名称
99	2	P200-0504-10	冲洗接头

### 20.8.3 P250

编号	数量	部件号	名称
99	2	P250-0504-10	冲洗接头

### 20.8.4 P300

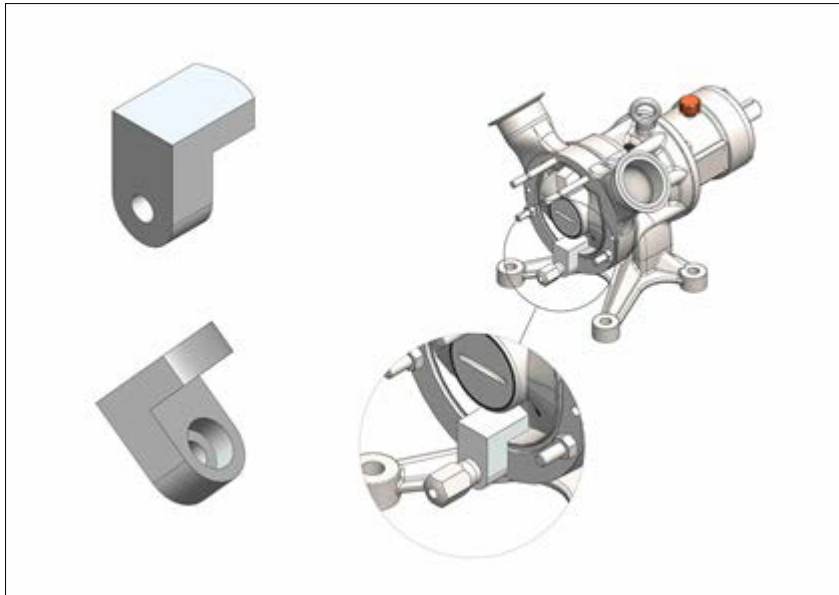
编号	数量	部件号	名称
99	2	P300-0504-10	冲洗接头

### 20.8.5 P400

编号	数量	部件号	名称
99	2	P400-0504-10	冲洗接头

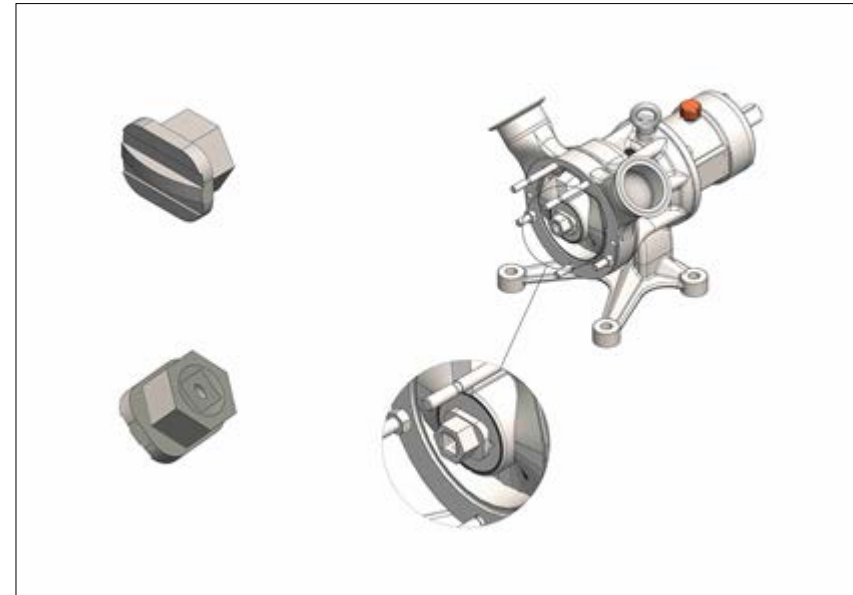
## 20.9 工具

### 20.9.1 止转工具



泵尺寸	数量	部件号	名称
P100	1	TL-P100-010-31	止转工具
P200	1	TL-P200-010-31	止转工具
P250	1	TL-P250-010-31	止转工具
P300	1	TL-P300-010-31	止转工具
P400	1	TL-P400-010-31	止转工具

### 20.9.2 套筒转接头



注:此套筒转接头建议用于 EHEDG 和/或 3-A 应用。

泵尺寸	数量	部件号	名称
P100	1	TL-P100-003-10	套筒转接头
P200	1	TL-P200-003-10	套筒转接头
P250	1	TL-P250-003-10	套筒转接头
P300	1	TL-P300-003-10	套筒转接头
P400	1	TL-P400-003-10	套筒转接头

#### 六角锁紧螺母所需的扳手尺寸

泵尺寸	公制	英寸
P100/P200	SW14	9/16"
P250	SW19	3/4"
P300/P400	SW34	1 5/16"
P500/P600	SW38	1 1/2"

## 21 可用的易损件

### 21.0.1 O 型圈套件 Pxxx-1700-xx

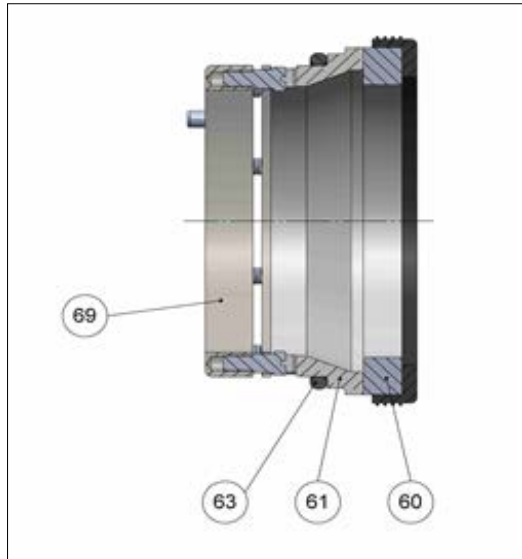
有关说明, 请参见泵 在本页 46。

编号	数量	部件号	名称
36	2	P xxx-1750-xx	密封件, 泵壳
41	1	P xxx-1752-xx	锁紧螺母密封
63	1	P xxx-5246-xx	O 型圈, 静态密封环
46	1	P xxx-1112-80	O 型圈锁紧螺母

#### 机械密封易损件产品侧 (用于大气端接触式 MasoSine)

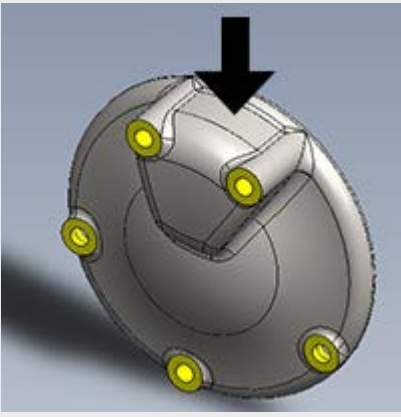

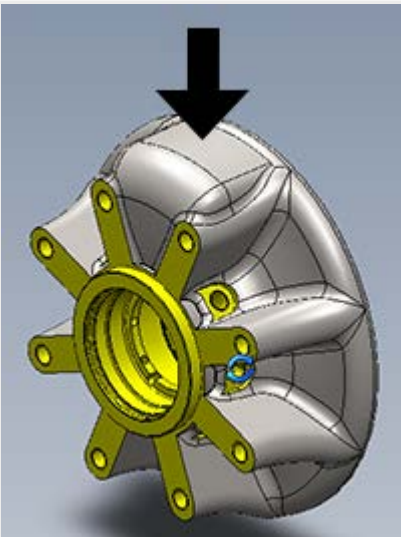
Pxxx-0660-95	易损件机械密封产品侧, SiC/SiC-FKM
Pxxx-0660-95EP	易损件机械密封产品侧, SiC/SiC-EPDM
Pxxx-0660-97	易损件机械密封产品侧, SiC/CA-FKM
Pxxx-0660-97EP	易损件机械密封产品侧, SiC/CA-EPDM

### 21.0.2 易损件

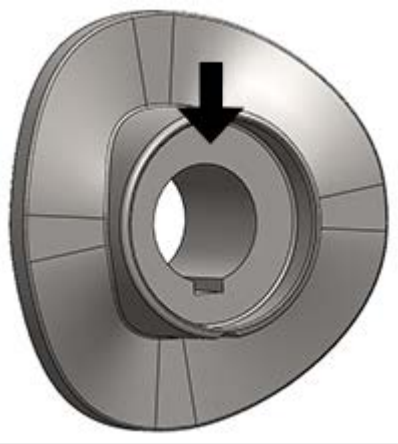

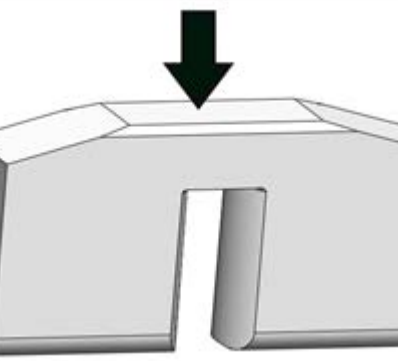


编号	数量	部件号	名称
60	1	Pxxx-5240-88	带橡胶座的动环
61	1	Pxxx-5245-41	静环
63	1	Pxxx-5246-##	O 型圈

## 22 Certa Plus部件上的批号位置

零件号	位置
P100-0200-13 P200-0200-13 P250-0200-13 P300-0200-13 P400-0200-13	
P100-0300-13 P200-0300-13 P250-0300-13 P300-0300-13 P400-0300-13	
P100-0350-13 P200-0350-13 P250-0350-13 P300-0350-13 P400-0350-13	



零件号	位置	
P100-0100-## P200-0100-## P250-0100-## P300-0100-## P400-0100-##		
P100-1100-13 P200-1100-13 P250-1100-13 P300-1100-13 P400-1100-13		
P100-0400-## P200-0400-## P250-0400-## P300-0400-## P400-0400-##		

## 23 商标

Certa Plus 和 MasoSine 是 Watson-Marlow Limited 的商标。

## 24 免责声明

我们相信本文件中所含信息是正确的,但若其中包含有任何错误, Watson-Marlow Limited Fluid Technology Group 概不负责,并保留修改相关技术规格的权利,恕不另行通知。

警告:本产品不设计用于,亦不能应用于连接有问题的应用上。

## 25 出版历史记录

m-certa-plus-zh-03 Certa Plus 泵用户手册

文档号	日期	注释
m-certa-plus-zh-01	09 19	首次发布
m-certa-plus-zh-02	08 21	修订。CIP/COP 修订版。
m-certa-plus-zh-03	08 22	修订。CE/UKCA 修订版。