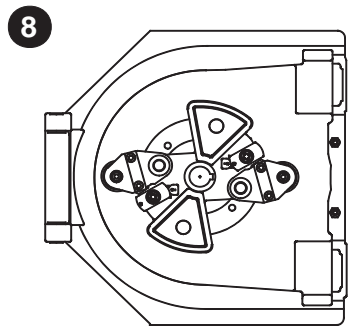
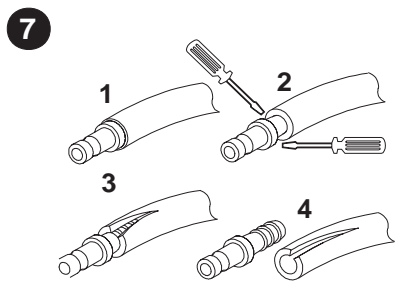
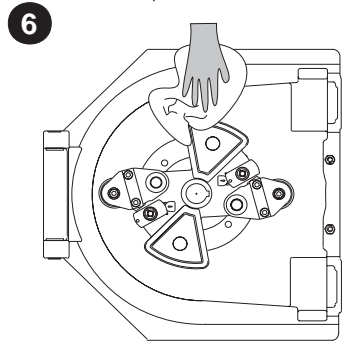
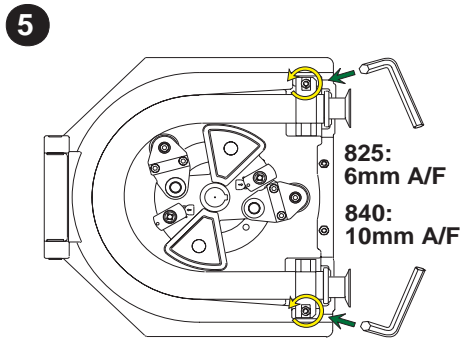
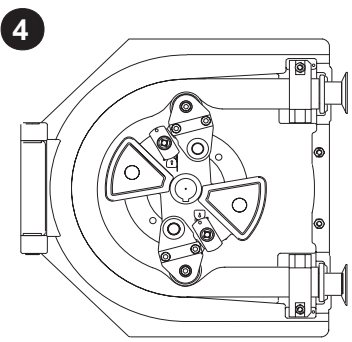
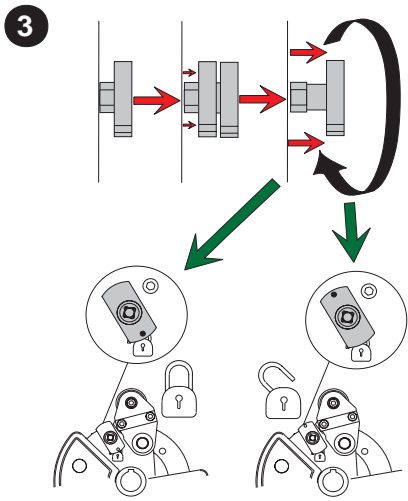
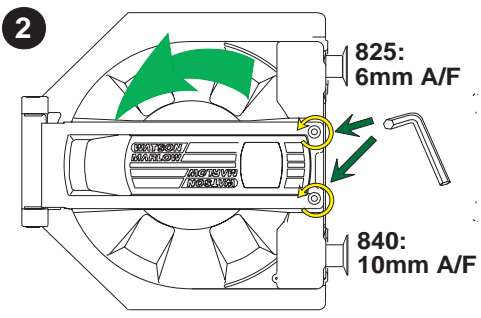
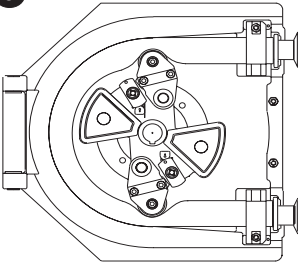


825, 840

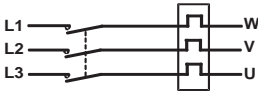




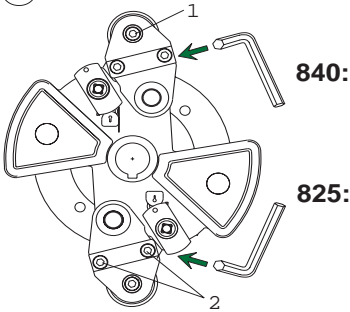
9



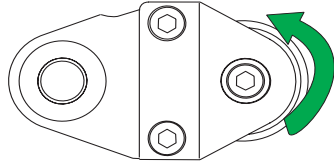
10



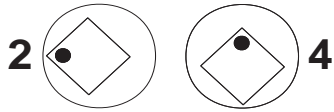
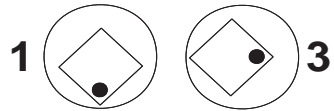
1



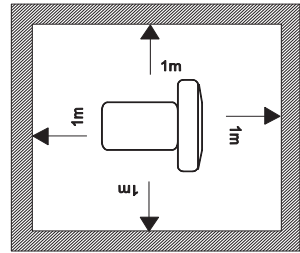
2



3



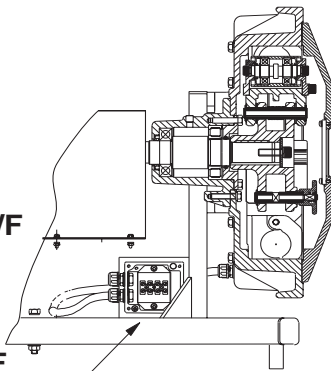
4



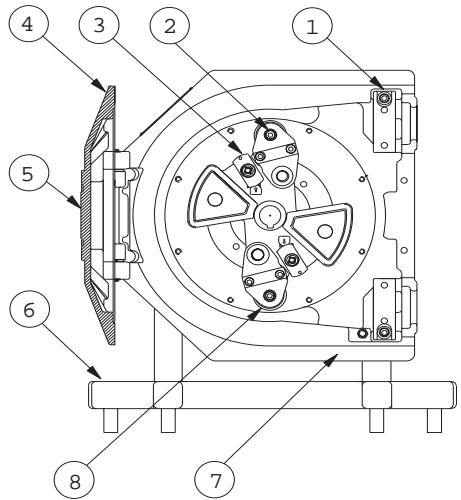
5

10mm A/F

6mm A/F

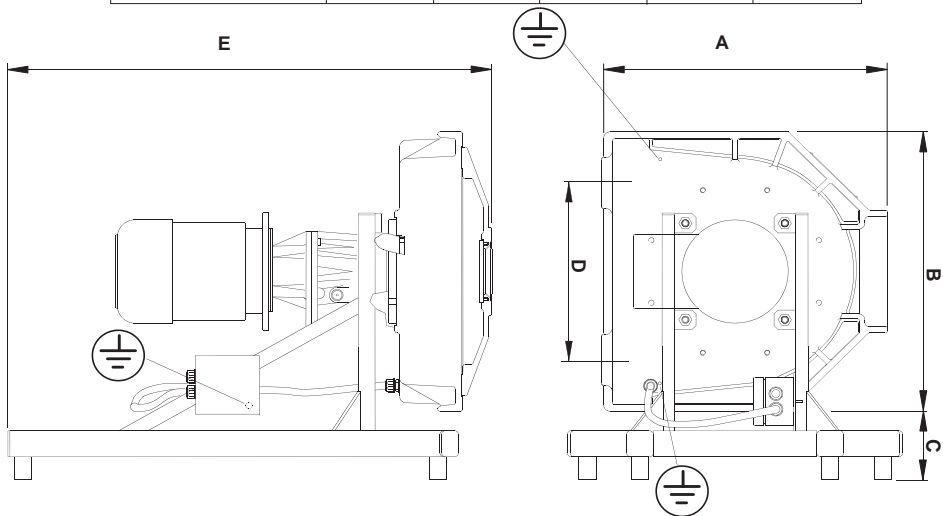


9




⑥

	A	B	C	D	E
825B/R	427mm	430mm	10mm	272mm	725mm
840B/R	650mm	630mm	110mm	450mm	810mm



Erklæringer

Erklæring om overensstemmelse 	Når denne pumpen brukes som frittstående pumpe oppfyller den kravene til Maskindirektiv: 2006/42/EC. EMC direktiv: 2004/108/EC.
---	--

Erklæring om innlemmelse	Når denne pumpen skal brukes i en maskin eller den skal monteres sammen med annet utstyr for installering, må den ikke settes i drift før det aktuelle utstyr er erklært å være i overensstemmelse med maskindirektiv 2006/42/EC.
---------------------------------	---

Ansvarlig person: David Cole, Managing Director, Watson-Marlow Limited, Falmouth, Cornwall TR11 4RU, England.
Tlf. +44 1326 370370, Fax +44 1326 376009.



To års garanti

På de betingelser som står nevnt under, garanterer Watson-Marlow Ltd enten selv, via sine datterselskaper eller autoriserte forhandlere, gratis å reparere eller å skifte ut, inkludert arbeid, alle deler av dette produktet som sviker innen to år regnet fra den dag det ble levert til brukeren.

Det er en forutsetning at all slik svikt skyldes material- eller fabrikkasjonsfeil, og ikke bruk av produktet på noen annen måte enn i følge de anvisninger som er gitt i denne håndboken.

Forhold som ikke dekkes av denne garantien:

- Forbruksartikler som f.eks. ruller og slanger.
- Produktene må returneres til Watson-Marlow Ltd, et datterselskap eller en autorisert forhandler etter avtale og fraktomkostninger dekkes av forhandler.
- Alle reparasjoner eller modifikasjoner må kun utføres av Watson-Marlow Ltd, et datterselskap eller en autorisert forhandler, eller med uttrykkelig tillatelse fra Watson-Marlow Ltd, et datterselskap eller en autorisert forhandler.
- Produkter som på noen måte er blitt misbrukt, utsatt for hærverk eller blitt skadet ved et uhell.

Garanti som gis av en hvilken som helst person, inkludert en person som representerer Watson-Marlow Ltd, deres datterselskap eller deres forhandlere, og som påstås å være gitt på vegne av Watson-Marlow Ltd, skal ikke være bindende for Watson-Marlow Ltd dersom de ikke er i overensstemmelse med betingelsene i garantien med mindre den er uttrykkelig, skriftlig godkjent av en direktør eller leder hos Watson-Marlow Ltd.

Informasjon vedrørende retur av pumper

Utstyr som er blitt forurenset eller har vært i kontakt med; kroppsvæsker, giftige kjemikalier eller andre helsefarlige stoffer, må renses/rengjøres før det sendes tilbake til Watson-Marlow Ltd eller deres forhandlere.

En erklæring, vedlagt i denne håndboken, eller en annen underskrevet erklæring, må festes på utsiden av emballasjen.

Erklæring forlanges selv om pumpen ikke har vært brukt. Er pumpen brukt, må man spesifisere; de væsker den har vært i kontakt med, de rengjøringsmetoder som har vært brukt, samt bekrefte at utstyret er blitt rengjort.

Sikkerhet

 	Av sikkerhetsgrunner må pumpehodene og slangene bare brukes av opplærte og kompetente personer som har lest og forstått denne håndboken, og som har vurdert eventuelle farer.
--	---

Alle som deltar i installeringen eller vedlikeholdet av dette utstyret må ha fått nødvendig opplæring og være fullt kompetente til å utføre arbeidet.

Det finnes farlige spenninger (nettspenninger) inne i pumpen. Hvis det er nødvendig å komme til deler inne i pumpen, må all nettspenning kobles fra før dekslet tas av.

Påse at du ikke er i berøring med pumpehodet mens pumpen er i drift.

Anbefalte råd vedrørende bruk av pumpen

Alle inntaks- og utløpsledninger bør holdes så korte og rette som mulig.

Bruk inntaks- og utløpsledninger med en innvendig diameter som er like stor som, eller større enn den innvendige diameter til pumpehodets slange. Ved pumping av viskøse væsker kan problemet med tap som skyldes større friksjon, løses ved at man bruker slanger med et tverrsnitt som er flere ganger så stort som pumpeslangen.

Pumpevegg og ruller må holdes rene.

Siden slangepumper selv stenger for gjennomløp trengs det ikke ventiler. Monteres det ventiler må de ikke skape noen hindringer i pumpeledningen.

Dersom rotoren kjøres i retning mot utviserne med begge vippe mekanismene ulåst, vil ingen avstenging av slangen inntreffe. I dette tilfellet vil vippe mekanismene slå tilbake fra sin deaktiverte stilling når de mister kontakten med slangen. Dette vil ikke gå ut over pumpehodets virkning, men det er likevel ikke tilrådelig å la denne tilstanden fortsette over lengre tid.

Eksplosjonssikre motorer har, hvis ikke annet er anført, Exd-rating for someområdet der de skal monteres.

Installasjon

Plasser pumpen på en flat horisontal overflate som tillater fri flyt av luft rundt pumpen. Sørg for at det er 1m rett slange før inntaket til pumpehodet og utmatingsåpningene.

Motorer som benyttes i Watson-Marlow pumper inkluderer en termisk vernebryter som kan brukes til å indikere en overopphetet tilstand. I tillegg bør det monteres et overbelastningsrelé til kontaktbryteren. Tilkople motoren i henhold til kablingsdiagrammet som finnes i motorens terminalboks.

Når en termisk vernebryter er montert i motoren, finnes kablene i motorens terminalboks. Disse bør koples for å stanse pumpen hvis bryteren løses ut. Bryteren vil åpne kretsen hvis det oppstår en overopphetet tilstand. Se bilde 1 for den enkleste tilkoplingen.

Alle pumper, unntatt de som er ment for bruk under risikable atmosfæriske forhold, kan utstyres med en dørindikatorbryter. Denne bryteren har en rating på 0,5A vekselstrøm ved 240V med maks. belastning på 50W. Bryteren er ikke ment som en primær sikkerhetsinnretning. Under normal drift vil pumpehodets dør holdes lukket, og dette tilfredsstiller alle regelkrav til et fast vern som er låsbart med verktøy. Bryteren kan brukes indirekte for å indikere at døren er åpen under vedlikehold, eller kan kables etter akseptert feilsikringspraksis inn i kundens kontrollsystem for oppstart/avstenging som en tilleggssikring for det faste vernet mens vedlikeholdsarbeider utføres.



Kople ikke dørbrytere eller andre brytere til terminalboksen til en eksplosjonssikret motor, med mindre bryteren har en passende Exd-rating for someområdet der den skal monteres.

Slangemontering

- Sett inn slangekoplinger.
- Lås opp en vippeenhet. (Bilde 1)
- Plasser rotoren i vippeenheten. (Bilde 1)
- Plasser den ene slangeenden i den nedre klemmen og fest den. Før slangen inn i pumpehodets fold med urviserne forbi den ulåste vippeenheten. Plasser den andre slangeenden i den øvre klemmen og fest den. (Bilde 1)
- Lukk døren. Slå på strømforsyningen til motoren. (Bilde 1)
- Drei rotoren med urviserne til den ulåste vippeenheten smetter inn i låst stilling. (Bilde 1)
- Isoler motoren fra strømforsyningen. (Bilde 1)
- Åpne døren i pumpehodet. Lås vippeenheten. (Bilde 1)
- Trekk til dørlåsingskruene. (Bilde 2)

Demontering av slange

- Isoler motoren fra strømforsyningen. (Bilde 1)
- Skru ut dørlåsingskruene. (Bilde 2)
- Lås opp den vippeenheten som ikke er i kontakt med slangen med låseknappen. (Bilde 1)
- Lukk døren til pumpehodet. Slå på strømforsyningen. Drei rotoren mot urviserne til den ulåste vippeenheten hviler mot slangen. (Bilde 1)


- Isolér motoren fra strømforsyningen. Åpne døren i pumpehodet.
- Løsne slangeklemmene. (Bilde ⑥)
- Rengjør pumpehodets dør og front. (Bilde ⑥)
- Fjern kopling fra slange. (Bilde ⑦)

Justering av rullene


- (Se bilde ②) Løsne rullelåsenumter (1) og skru ut rullelåsenumtre (2).
- Løsne rullerspindelens låseumtre. (Bilde ③)
- Drei rullen for justering av avstenging. (Bilde ④) Innstilling 2 tilsvarer fabrikkens standardinnstilling.

CIP

Når det benyttes pumping med urviserne og med ulåste rotor, trengs ingen justering. Hvis vippeenhetene er låst for toveis pumping, åpnes den ene vippemekanismen. Drei rotoren mot urviserne inntil ingen avstenging av slangen inntreffer. Fri flyt av rengjøringsmidler gjennom slangene er nå mulig.

	<p>Påse at ingen del av kroppen er inne i pumpehodet mens pumpen er i drift.</p>
--	--


SIP

	<p>Påse at ingen del av kroppen er inne i pumpehodet mens pumpen er i drift.</p>
--	--


- Påse at døren i pumpehodet er lukket og låst med verktøy for SIP-rengjøring.
- Hold en sikkerhetsavstand på 1m for å unngå mulig skolding hvis en slange brister. (Se bilde ⑥).
- Overvåk prosessen kontinuerlig.
- Hvis en slange brister, stenges prosessen av. Ikke berør pumpehodet før 10 minutters nedkjølingstid er gått.
- Påse at en 15 minutters akklimatiseringsperiode overholdes før pumpen kjøres etter SIP.
- Tillatt maksimumstemperatur under SIP-prosessen er 135 C.

Pumping under høyt trykk

- Tillatt maksimumstrykk er 7bar. Påse at vippemekanismer er låst for å unngå tidlig slitasje.
- Hold en sikkerhetsavstand på 1m (Bilde ⑥) for å unngå kontakt med sprut under høyt trykk hvis en slange brister.
- Vær oppmerksom på at det er kun elementer av slangen og ikke kontinuerlige lengder av slangene som kan benyttes for arbeid med høyt trykk.
- Hurtigkoblinger må ikke brukes sammen med slange-elementer ved pumping under høyt trykk.

	<p>Bare 3,5 bar slangeelementer kan brukes under høyt trykk, og bare for kortere perioder. Ikke bruk hurtigkoblinger til denne prosessen.</p>
--	---

Slange

	<p>Slangelengder som tidligere har vært brukt som et pumpeelement skal ikke brukes i overføringsseksjonen, ettersom deres tilstand kan være svekket.</p>
--	--

Konstruksjonsmaterialer

Beskrivelse	Materiale	Overflatebehandling
Pumpehodehus	Aluminium	Belagt med hvitt epoxy-polyesterpulver
Pumpehodedør	Aluminium	Belagt med hvitt epoxy-polyesterpulver
Pumpehoderotor	Aluminium	Belagt med epoxy-polyesterpulver
Ruller	Rustfritt stål 316	
Ramme	Rustfritt stål 304	
Koplinger	Rustfritt stål 316	
Dørfester	Høyfast stål	
Motorfester	Høyfast stål	
Rammefester	Rustfritt stål	
Vippelåseknapp	Polypropylen	
Deksel (ekstraustyr)	Rustfritt stål 304	

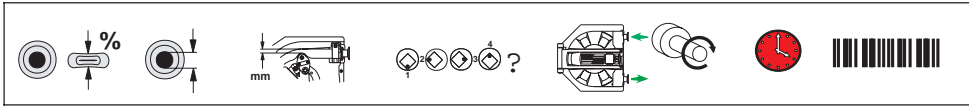
Spesifikasjoner

Kontrollområde	Se pumpens spesifikasjonsmerking
Spenning/frekvens	Se pumpens spesifikasjonsmerking
Strømforbruk	Se pumpens spesifikasjonsmerking
Arbeidstemperatur	5C til 40C
Oppbevaringstemperatur	-40C til 70C
Støynivå	< 70 dB(A) ved 1m
Standarder	IEC 335-1, EN60529 (IP55)
Maskindirektiv	2006/42/EC.
EMC direktiv	2004/108/EC.

Reservedeler

(Bilde ©)

Nummer	Resevedel for 825	Resevedel for 840	Beskrivelse
1	HFA1201A	HFA1401A	Slangeklemme
2	HFA1205A	HFA1405A	Vippeenhet
3	HFA1206A	HFA1406A	Rotorenhet
4	HF1202C	HF1402C	Dør
5	HF1005S	HF1005S	Vindu
6	HF1230C	HF1430C	Rammestøtte
7	HF1201C	HF1401C	Spor
8	HFA1204A	HFA1404A	Rulleenhet
9	HFA1202A	HFA1202A	Terminalboks



Prosentvis del av slangen som klemmes sammen

Letkun sisahalkaisija

Rulle- spor avstand

Justering av sammenklemming

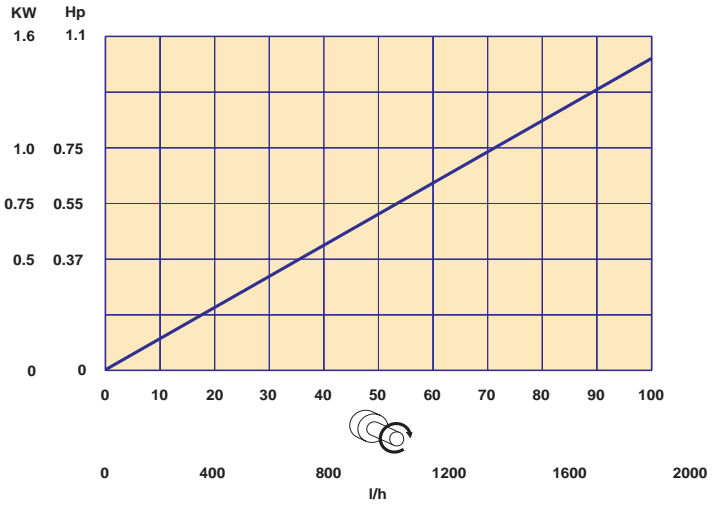
Maksimums-trykk

omd/min

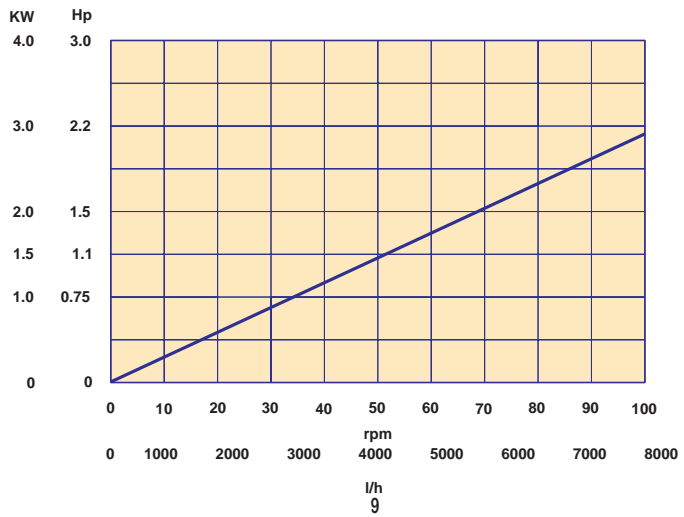
Tid (time)

Produktkoder

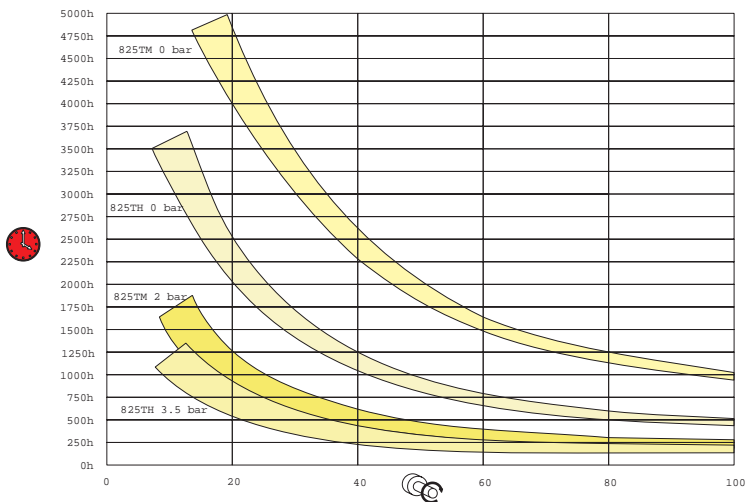
Leveringsmengder 825



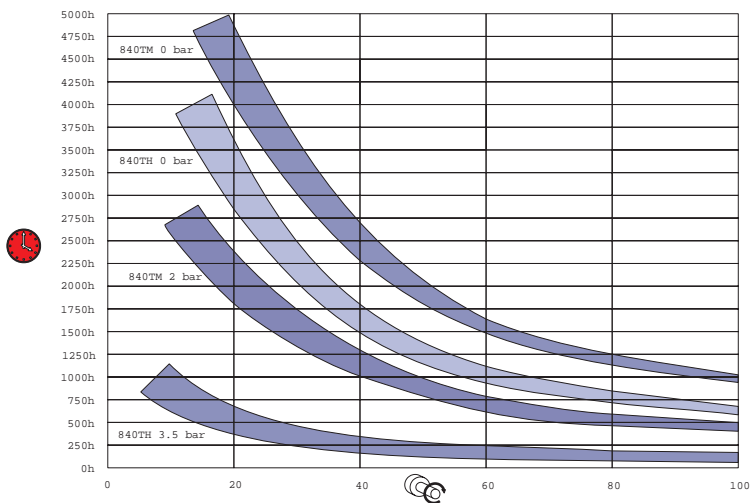
Leveringsmengder 840



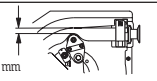
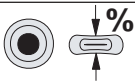
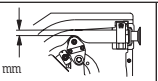
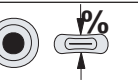
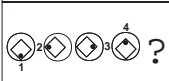




825 Slangens levetid (høyt trykk) (TH) / (normalt trykk)




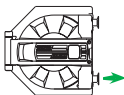


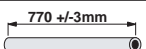

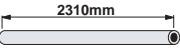
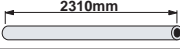

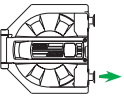


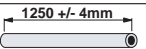
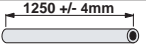


825 Slangens levetid (høyt trykk) (TH) / (normalt trykk)



Justering av sammenklemming

	825		840		
					
		17.0	6%	24.0	8%
	16.2	10%	23.1	11%	
	15.7	13%	22.5	14%	
	15.0	16%	21.7	17%	

Produktkoder

825 Bioprene 			
	2 bar	25mm	088.0250.E0M
	*3.5 bar	25mm	088.0250.E0H
	2 bar	25mm	088.0250.00M
	3.5 bar	25mm	088.0250.00H
840 Bioprene 			
	2 bar	40mm	088.0400.E0M
	*3.5 bar	40mm	088.0400.E0H
	2 bar	40mm	088.0400.00M
	3.5 bar	40mm	088.0250.00H

Watson-Marlow, Loadsure, Bioprene og Marprene er registrerte varemerker som tilhører **Watson-Marlow Limited**.

Tygon er et varemerke som tilhører selskapet **Norton**

Disse produktene må ikke brukes i forbindelse med pasientforhold, da de ikke er beregnet til den slags bruk.

Alle opplysningene i dette dokumentet menes å være koorekte, men Watson-Marlow Limited kan ikke holdes ansvarlig for eventuelle feil, og forbeholder seg retten til å forandre spesifikasjonene uten nærmere meddelelse.

Product use and decontamination declaration

In compliance with the UK Health & Safety at Work Act and the Control of Substances Hazardous to Health Regulations you, the user are required to declare the substances which have been in contact with the product(s) you are returning to Watson-Marlow or any of its subsidiaries or distributors. Failure to do so will cause delays in servicing the product. Therefore, please complete this form to ensure that we have the information before receipt of the product(s) being returned. A FURTHER COPY MUST BE ATTACHED TO THE OUTSIDE OF THE PACKAGING CONTAINING THE PRODUCT(S). You, the user, are responsible for cleaning and decontaminating the product(s) before returning them.

Please complete a separate Decontamination Certificate for each pump returned.

RGANo:

1 Company
Address
Postcode
Telephone
Fax Number

3.4 Cleaning fluid to be used if residue of chemical is found during servicing;

2 Product

2.1 Serial Number

2.2 Has the Product been used?

YES		NO	
-----	--	----	--

(a).....
(b).....
(c).....
(d).....

If yes, please complete all the following Sections

If no, please complete Section 5 only

3 Details of substances pumped

4 I hereby confirm that the only substances(s) that the equipment specified has pumped or come into contact with are those named, that the information given is correct, and the carrier has been informed if the consignment is of a hazardous nature.

3.1 Chemical names:

(a).....
(b).....
(c).....
(d).....

5 Signed
Name
Position
Date

3.2 Precautions to be taken in handling these substances:

(a).....
(b).....
(c).....
(d).....

3.3 Action to be taken in the event of human contact:

(a).....
(b).....
(c).....
(d).....

Watson-Marlow Limited Falmouth Cornwall TR11 4RU England Tel: 01326 370370 Fax: 01326 376009