

630 U/UN Ръководство за експлоатация

Съдържание

1 Декларация за съответствие	4
2 Декларация за вграждане	5
3 Когато разопаковате вашата помпа	6
3.1 Разопаковане на вашата помпа	6
3.2 Изхвърляне на опаковката	6
3.3 Инспекция	6
3.4 Доставени компоненти	6
3.5 Съхранение	6
4 Информация за връщане на помпи	7
5 Перисталтични помпи - преглед	8
6 Гаранция	9
7 Бележки за безопасността	11
8 Спецификации на помпата	15
8.1 Стойности на спецификацията	15
8.2 Тегла	15
8.3 Опции за главата на помпата	16
9 Добра практика за инсталиране на помпи	17
9.1 Общи препоръки	17
9.2 Какво да правим и какво не	18
10 Работа на помпата	20
10.1 Разположение на клавиатурата и идентификация на клавишите	20
10.2 Стартиране и спиране	21
10.3 Употреба на клавишите нагоре и надолу	21
10.4 Максимална скорост	21
10.5 Промяна на посоката на въртене	21
11 Свързване към електрозахранването	22
11.1 Цветово кодиране на проводниците	23
11.2 Свързване на модула US NEMA	23

11.3 Екраниране на заземяването на кабелите за управление на модула NEMA	24
12 Списък на пусковите проверки	25
13 Кабел за управление	26
13.1 Горен D-конектор	26
13.2 Долен D-конектор	26
13.3 Стандартно - 25-посочен D-конектор: входове и изходи	27
13.4 Стандартно - 25-посочен D-конектор: граници на електрозахранването	34
13.5 N - стандартни модули и SCADA	34
13.6 Стандартен N - модул	36
13.7 SCADA N-модул	41
14 Включване на помпата за първи път	45
14.1 Избиране на езика на показване на дисплея	45
14.2 Стойности по подразбиране при пускане за първи път	47
15 Включване на помпата в следващи цикли на захранване	49
16 Меню Режим	51
17 Ръчен	52
17.1 СТАРТ	52
17.2 СТОП	53
17.3 УВЕЛИЧАВАНЕ И НАМАЛЯВАНЕ НА ДЕБИТА	53
17.4 ФУНКЦИЯ МАКС. (само за ръчен режим)	54
18 Калибриране на дебита	55
18.1 Настройка на калибрирането на дебита	55
19 Аналогов режим	58
19.1 Аналогово калибриране	59
19.2 Калибриране на вход 1	60
19.3 Настройка на висок сигнал	61
19.4 Настройка на калибрирането на висок дебит	62
19.5 Настройка на нисък сигнал	63
19.6 Настройка на калибрирането на нисък дебит	64
20 Режим МетоDose	66
20.1 За конфигуриране на МетоDose	66
20.2 Задаване на дебита	66
20.3 Възобновяване на прекъснати дозирания	67
20.4 Главно дозиране	68

20.5 Ръчно дозиране	71
21 Главно меню	73
21.1 Настройки на сигурността	73
21.2 Общи настройки	83
21.3 Настройки на управлението	94
21.4 Конфигуриращи се изходи	96
21.5 Конфигуриране на входове	98
21.6 Помощ	102
22 Отстраняване на неизправности	103
22.1 Засичане на течове	104
22.2 Кодове на грешки	104
22.3 Техническа поддръжка	105
23 Поддръжка на задвижването	106
24 Резервни части на задвижването	107
25 Смяна на главата на помпата	108
25.1 Смяна на главата на помпата	108
26 Смяна на тръба	110
26.1 Непрекъснатата тръба	110
26.2 Елементи на тръбата	111
27 Информация за поръчка	113
27.1 Номера на частите на помпата	113
27.2 Тръбопровод и номера на елементите	114
27.3 Процедури СІР (Почистване на място) и SІР (Почистване с пара на място)	118
27.4 Резервни части за глави на помпи	119
28 Данни за производителността	123
28.1 Данни за производителността на 620RE, 620RE4 и 620R	123
29 Търговски марки	129
30 Отказ от отговорност	130
31 История на публикацията	131

1 Декларация за съответствие



Watson-Marlow Limited
Falmouth
Cornwall
TR11 4RU
England

EC Declaration of Conformity

- 530 Cased pumps (Models: S, SN, U, UN, Du, DuN, Bp, BpN)
630 Cased pumps (Models: S, SN, U, UN, Du, DuN, Bp, BpN)
730 Cased pumps (Models: SN, UN, DuN, BpN)
- Manufacturer:
Watson Marlow Ltd
Bickland Water Road
Falmouth
TR11 4RU
UK
- This declaration of conformity is issued under the sole responsibility of the manufacturer
- All models and versions of the 530, 630 and 730 series of cased peristaltic pump with all approved pump heads, tubing and accessories.
- The object of the declaration described above is in conformity with the relevant Union harmonisation legislation:
Machinery Directive 2006/42/EC
EMC Directive 2014/30/EC
ROHS Directive 2011/65/EU
- Harmonised standards used:
BS EN61010-1:2010 third edition Safety requirements for electrical equipment for measurement, control, and laboratory use Part 1: General requirements
EN61326-1:2013 Electrical equipment for measurement, control and laboratory use – EMC requirements Part 1: General requirements
BS EN 60529:1992+A2:2013 Degrees of protection provided by enclosures (IP code)
- Intertek Testing and Certification Ltd, No: 3272281, performed compliance testing to BS EN 61010-1:2010, IEC 61010-1:2010, UL 61010-1:2010 and CAN/CSA C22.2 Bo 6101010-1:2010 and issued certification of compliance to these standards.

Signed for and behalf of:
Watson Marlow Ltd
Falmouth, 6th January 2016

Simon Nicholson, Managing Director, Watson-Marlow Limited

2 Декларация за вграждане



Watson-Marlow Ltd
Falmouth
Cornwall
TR11 4RU
England

Declaration of Incorporation

In accordance with the Machinery Directive 2006/42/EC that if this unit is to be installed into a machine or is to be assembled with other machines for installations, it shall not be put into service until the relevant machinery has been declared in conformity.

We hereby declare that:

Peristaltic Pump

Series: 530, 630 and 730 cased pumps

the following harmonised standards have been applied and fulfilled for health and safety requirements:

Safety of Machinery – EN ISO 12100

Safety of Machinery – Electrical Equipment of Machines BS EN 60204-1

Quality Management System – ISO 9001

and the technical documentation is compiled in accordance with Annex VII(B) of the Directive.

We undertake to transmit, in response to a reasoned request by the appropriate national authorities, relevant information on the partly completed machinery identified above. The method of transmission shall be by mail or email.

The pump head is incomplete and must not be put into service until the machinery into which it is to be incorporated has been declared in conformity with the provisions of the Directive.

Person authorised to compile the technical documents:

Andrew Green, Design & Engineering Director, Watson-Marlow Ltd.

Place and date of declaration: Watson-Marlow Ltd, 31.07.2015

Responsible person:

Simon Nicholson, Managing Director, Watson-Marlow Ltd

3 Когато разопаковате вашата помпа

3.1 Разопаковане на вашата помпа

Разопаковайте всички части внимателно, задръжте опаковката, докато се уверите, че всички компоненти са налице и в добро състояние. Проверете по отношение на компонентите предоставения списък по-долу.

3.2 Изхвърляне на опаковката

Изхвърлете опаковъчните материали безопасно и съгласно местните разпоредби. Външният кашон е изработен от гофриран картон и може да бъде рециклиран.

3.3 Инспекция

Проверете дали всички компоненти са налице. Проверете компонентите за повреда при транспорта. Ако нещо липсва или е повредено, свържете се незабавно със своя дистрибутор.

3.4 Доставени компоненти

Компоненти на 630

- Задвижващо устройство на помпата 630, оборудвано с 620R или друга глава на помпа, ако е със спецификация на помпа
- Проектираният захранващ кабел (свързан към задвижващото устройство на помпата)
- Модул 630N осигуряващ защита срещу проникване в помпата съгласно IP66, NEMA 4X. ако е 630SN, 630UN, 630DuN или 630VpN.

Забележка: модулът е прикрепен за транспортиране, но трябва да бъде отстранен, за да се позволи свързване, избор на напрежение и проверка на предпазителя и след това фиксиран отново, преди помпата да бъде използвана.

- Брошура с информация за безопасност на продукта включваща ръководство за бързо стартиране

3.5 Съхранение

Този продукт има удължен живот на съхранение. При все това след съхранението трябва да се провери дали всички части функционират правилно. Моля, съблюдавайте препоръките за съхранение и срокове на годност, които се отнасят за тръбопровода, който бихте желали да използвате след съхранение.

4 Информация за връщане на помпи

В съответствие със Закона за здравословни и безопасни условия на труд в Обединеното кралство и контрола на веществата, опасни за здравето, от вас се изисква да декларирате веществата, които са били в контакт с продукта(ите), които връщате на Watson-Marlow или неговите филиали или дистрибутори. Неспазването на това ще причини забавяния. Моля, осигурете изпращане по имейл на тази информация и получаване на RGA (разрешение за връщане на стоки), преди да експедирате продукта(ите). Копие от RGA трябва да бъде прикрепено към външната страна на опаковката съдържаща продукта(ите).

Моля, попълнете отделна декларация за обеззаразяване за всеки продукт и го прикрепете към външната страна на опаковката съдържаща продукта(ите). Копие от подходящата декларация за обеззаразяване може да бъде изтеглена от уебсайта на Watson-Marlow на www.wmftg.com/decon

Вие носите отговорност за почистването и обеззаразяването на продукта(ите) преди връщане.

5 Перисталтични помпи - преглед

Перисталтичните помпи са най-малките възможни помпи, без клапани, уплътнения или гарнитури, които да се запушват или корозират. Контактът на течността само с отвора на тръбата елиминира риска от замърсяване на течността от помпата или от замърсяване на помпата от течността. Перисталтичните помпи могат да работят на сухо без риск.

Как работят те

Свиваща се тръба се притиска между ролка и канал по дъга или окръжност, като създава уплътнение в точката на контакт. С придвижването на ролката по тръбата уплътнението също се придвижва. След като ролката премине, тръбата се връща към оригиналната си форма, като създава частичен вакуум, който се запълва с течността засмукана от входния отвор.

Преди ролката да достигне края на канала, втора ролка притиска течността в началото на канала, като изолира пакета от течност между точките на притискане. Когато първата ролка напусне канала, втората продължава да напредва, като изтласква пакета течност през изходния отвор на помпата. В същото време зад втората ролка се създава нов частичен вакуум, в който още течност се засмуква от входния отвор.

Обратен поток и сифонен ефект не настъпват и помпата ефективно уплътнява тръбата, когато не е активна. Не са необходими клапани.

Принципът може да бъде демонстриран чрез притискане на мека тръба между палеца и показалеца и плъзгането и напред: течността се изтласква от единия край на тръбата, докато още течност се засмуква в другия.

Храносмилателният тракт на животните функционира по подобен начин.

Подходящи приложения

Перисталтичното изпомпване е идеално за повечето течности, включително вискозни, чувствителни на срязване, корозивни и абразивни течности и такива, които съдържат в суспензия твърди вещества. Те са особено полезни за изпомпване при операции, в които от значение е хигиената.

Перисталтичните помпи работят на принципа на положителното изместване. Те са особено подходящи за приложения свързани с измерване, дозиране и разпределяне. Помпите се инсталират лесно, работят просто и се поддържат евтино.

6 Гаранция

Watson-Marlow Limited (“Watson-Marlow”) гарантира, че този продукт няма да има дефекти в материалите и изработката в продължение на пет години от датата на доставка, при нормална употреба и обслужване.

Изключителната отговорност и изключителното средство на Watson-Marlow за защита на клиента за всяка рекламация, произтичаща от покупката на който и да е продукт от Watson-Marlow, е по избор на Watson-Marlow: ремонт, замяна или кредит, когато е приложимо.

Освен ако не е уговорено друго в писмена форма, горната гаранция е ограничена до държавата, в която е продаден продуктът.

Никой служител, агент или представител на Watson-Marlow няма право да се обвързва Watson-Marlow с гаранция, различна от горната, освен ако не е писмено и подписана от директор на Watson-Marlow. Watson-Marlow не гарантира пригодността на своите продукти за конкретна цел.

В никакъв случай:

- i. цената на изключителното средство за защита на клиента не трябва да надвишава закупната цена на продукта;
- ii. Watson-Marlow няма да носи отговорност за каквито и да било специални, косвени, случайни, последващи или примерни щети, независимо дали са възникнали, дори ако Watson-Marlow е била уведомена за възможността за такива щети.

Watson-Marlow няма да носи отговорност за загуби, щети или разходи, пряко или косвено свързани или произтичащи от използването на неговите продукти, включително щети или вреди, причинени на други продукти, машини, сгради или собственост. Watson-Marlow няма да носи отговорност за последващи вреди, включително, без ограничение, загубени печалби, загуба на време, неудобства, загуба на изпомпван продукт и загуба на производство.

Тази гаранция не задължава Watson-Marlow да поеме каквито и да било разходи за отстраняване, монтаж, транспорт или други такси, които могат да възникнат във връзка с гаранционен иск.

Watson-Marlow не носи отговорност за транспортни повреди на върнати изделия.

Условия

- o Продуктите трябва да бъдат върнати чрез предварителна договорка на Watson-Marlow или на одобрен сервизен център на Watson-Marlow.
- o Всички ремонти или модификации трябва да бъдат извършвани от Watson-Marlow Limited или одобрен сервизен център на Watson-Marlow или с изричното писмено разрешение на Watson-Marlow, подписано от мениджър или директор на Watson-Marlow.
- o Всяко дистанционно управление или системно свързване трябва да се извършва в съответствие с препоръките на Watson-Marlow.
- o Всички системи PROFIBUS трябва да бъдат инсталирани или сертифицирани от упълномощен монтажнен инженер на PROFIBUS.

Изключения

- Изключват се изделията консумативи, включително тръбопроводи и изпомпващи елементи.
- Изключват се ролките на главата на помпата.
- Изключват се ремонти или сервизно обслужване налагани от нормално износване или скъсване, или от липса на разумна и правилна поддръжка.
- Изключват се продукти, с които по преценка на Watson-Marlow се е злоупотребявало, били са неправилно използвани или подлагани на злонамерена или случайна повреда или пренебрегване.
- Изключват се неизправности причинени от електрическо пренапрежение.
- Изключват се неизправности причинени от неправилно електрическо окабеляване неотговарящо на стандартите.
- Изключват се повреди причинени от химическо въздействие.
- Изключват се спомагателни средства като детектори за течове.
- Неизправности причинени от УВ светлина или пряка слънчева светлина.
- Всеки опит за разглобяване на продукта Watson-Marlow ще направи невалидна гаранцията на продукта.

Watson-Marlow си запазва правото да променя тези срокове и условия по всяко време.

7 Бележки за безопасността

Тази информация за безопасност трябва да се използва във връзка с останалата част на това ръководство за експлоатация.

В интерес на безопасността, тази помпа и глава на помпата трябва да бъдат използвани само от компетентен, подходящо обучен персонал, след като е прочел и разбрал това ръководство и вземащ под внимание всички налични опасности. Ако помпата се използва по начин, който не е указан от Watson-Marlow Ltd, защитата предоставяна чрез помпата може да бъде нарушена. Всяко лице, което участва в инсталирането или поддръжката на тази помпа, трябва да е напълно компетентно за изпълнението на дейността. Във Великобритания такова лице трябва да е запознато също и със Закона за здравословни и безопасни условия на труд от 1974 година.



Този символ, използван върху помпата и в това ръководство, означава: **Внимание, направете справка с придружаващите документи.**



Този символ, използван върху помпата и в това ръководство, означава: **Не допускайте контакт на пръстите с движещи се части.**



Този символ, използван върху помпата и в това ръководство, означава: **Внимание, гореща повърхност.**



Този символ, използван върху помпата и в това ръководство, означава: **Внимание, риск от удар от електрически ток.**



Този символ, използван върху помпата и в това ръководство, означава: **Трябва да се носи лична предпазна екипировка (ЛПЕ)**



Този символ, използван върху помпата и в това ръководство, означава: **Рециклирайте този продукт съгласно директивата за отпадъците от електрическо и електронно оборудване (ОЕЕО).**



В помпите 630 и 730 има термични предпазители, които са самонулиращи се; ако те сработят, показва се код на грешка "Err17 Under Voltage" (Грешка 17 недостатъчно напрежение).



Основните дейности по отношение на повдигането, транспортирането, инсталирането, пускането, поддръжката и ремонта трябва да бъдат извършвани само от квалифициран персонал. Устройството трябва да бъде изолирано от електрическата мрежа, когато се извършват такива дейности. Двигателят трябва да бъде обезопасен срещу случайно стартиране.



Някои помпи тежат повече от 18 кг (точното тегло зависи от модела и главата на помпата - вижте върху помпата). Повдигането трябва да се извърши съгласно стандартните указания за здравословност и безопасност. Вдлъбнатини за пръсти са вградени в страните на долния корпус за удобство при повдигане; в допълнение, помпата може удобно да се повдигне, като хванете главата на помпата и (където е монтиран) модула "N" в задната част на помпата.



Има заменяем от потребителя предпазител, който се намира от задната страна на помпата. В някои страни захранващият щепсел съдържа допълнителен заменяем предпазител. Предпазителите трябва да се заменят с резервни части със същия номинал.



Няма предпазители или части подлежащи на сервизно обслужване от потребителя в тази помпа.

Забележка - захранващият кабел се доставя твърдо свързан в помпата и не подлежи на замяна от потребителя.



Помпите IP66 се доставят със захранващ щепсел. Уплътнението в края на модула NEMA на кабела е от клас IP66. Конекторът на кабела от края към помпата е от клас IP66. Отговорност на потребителя е да осигури свързване към електрозахранване от клас IP66.

Помпата трябва да бъде използвана само по нейното предназначение.

Помпата трябва да бъде достъпна по всяко време за улесняване на експлоатацията и поддръжката. Точките за достъп не трябва да бъдат възпрепятствани или блокирани. Не монтирайте никакви устройства към задвижващото устройство, освен тестваните и одобрените от Watson-Marlow. Извършването на това може да доведе до нараняване на хора или материални щети, за които не можем да поемем отговорност.

Захранващият щепсел на помпата е разединяващо устройство (за изолиране на задвижването на помпата от мрежовото захранване при авария). Не позиционирайте помпата така, че да е трудно изваждането на захранващия щепсел.



Ако трябва да бъдат изпомпвани опасни течности, трябва да се въведат процедури за безопасност за конкретната течност и приложение за защита срещу нараняване на персонала.



Този продукт не съответства на директивата ATEX и не трябва да се използва във взривоопасни атмосфери.



Уверете се, че химикалите, които се изпомпват, са съвместими с главата на помпата, смазочното средство (където е приложимо), тръбопровода, тръбната мрежа и фитингите, които се използват с помпата. Моля, вижте ръководството за химическа съвместимост, което може да бъде намерено на: www.wmftg.com/chemical. Ако трябва да използвате помпата с някакъв друг химикал, моля, свържете се с Watson-Marlow за потвърждаване на съвместимостта.

Ако функцията Автоматично рестартиране е активирана, това може да причини стартиране на помпата веднага след включване на електрозахранването.

Автоматичното рестартиране засяга само работата на ръчния режим, мрежовия режим и режима МетодDose.



Ако автоматичното рестартиране е активирано, символът "!" се показва на екрана, за да предупреди потребителите, че помпата може да работи без ръчна намеса (помпата възобновява работата си с предходните настройки).

Не използвайте автоматично рестартиране за повече от 12 пъти в 24 часа. Препоръчваме дистанционно управление, когато е необходим по-висок брой стартирания.



Ако помпата е конфигурирана за мрежов режим или аналогов режим, тя ще реагира на дистанционни команди по всяко време, включително непосредствено след включване. Символът "!" се показва на екрана, за да предупреди потребителите, че помпата може да работи без ръчна намеса (напр. дистанционна настройка може да стартира помпата без да е необходимо натискане на клавиш).

В главата на помпата има движещи се части. Преди да отворите предпазителя или канала деблокиращ се с инструмент, осигурете спазването на следните инструкции за безопасност:




1. Уверете се, че помпата е изолирана от електрозахранването.
2. Уверете се, че няма налягане в тръбопровода.
3. Ако възникне неизправност на тръба, осигурете източването на всичката течност в главата на помпата в подходящ съд, контейнер или дренаж.
4. Осигурете носенето на подходяща лична предпазна екипировка (ЛПЕ).



Основната защита на оператора от въртящите се части на помпата сее осигурява от предпазителя на главата а помпата. Обърнете внимание на това, че предпазители се различават в зависимост от типа на главата на помпата. Вижте раздела за главата на помпата на ръководството.

8 Спецификации на помпата

8.1 Стойности на спецификацията

Работна температура	5C до 40C (41F до 104F)
Температура на съхранение	630: -25C до 65C (-13F до 149F)
Влажност (без кондензация)	80% до 31C (88F), намаляваща линейно до 50% при 40C (104F)
Максимална надморска височина	2 000 m (6 560 фута)
Консумирана мощност	630: 250 VA
Захранващо напрежение	100-120 V/200-240 V 50/60 Hz 1-фазен
Максимални колебания на напрежението	+/-10% от номиналното напрежение. Необходимо е добре регулирано електрозахранване, заедно с кабелни връзки, отговарящи на най-добрата практика за защита от шум.
Ток при пълно натоварване	630: <1,1 A при 230 V; <2,2 A при 115 V
Стойност на предпазителя	630: С висок капацитет на сработване, 5x20 mm, 5 A, 250 V променлив ток, със забавено действие
Категория на инсталацията (категория на свърхнапрежение)	II
Степен на замърсяване	2
IP	630: IP31 съгласно BS EN 60529, при доставка с N модул - IP66 съгласно BS EN 60529. Еквивалентно на NEMA 4X съгласно NEMA 250 *(употреба на закрито - защита от продължително излагае на УВ лъчение)
dB стойност 	630: < 70 dB (A) на 1 m
Контролно съотношение	630: 0,1-265 об./мин. (2650:1)
Максимална скорост	630: 265 об./мин.

8.2 Тегла

630	Само за задвижването	+ 620R, 620RE	+ 620RE4	+ 620L, 620LG
------------	-----------------------------	----------------------	-----------------	----------------------

IP31	16,5 кг	36 фунта и 6 унции	19,6 кг	43 фунта и 3 унции	20,1 кг	44 фунта и 5 унции	24,3 кг	53 фунта и 9 унции
IP66	17,4 кг	38 фунта и 8 унции	20,5 кг	45 фунта и 3 унции	21,0 кг	46 фунта и 5 унции	25,2 кг	55 фунта и 9 унции



Някои помпи тежат повече от 18 кг (точното тегло зависи от модела и главата на помпата - вижте върху помпата). Повдигането трябва да се извърши съгласно стандартните указания за здравословност и безопасност. Вдлъбнатини за пръсти са вградени в страните на долния корпус за удобство при повдигане; в допълнение, помпата може удобно да се повдигне, като хванете главата на помпата и (където е монтиран) модула в задната част на помпата.

8.3 Опции за главата на помпата

Обхват на помпата 630

620R, 620RE, 620L:



9 Добра практика за инсталиране на помпи

9.1 Общи препоръки

Препоръчва се помпа да бъде разположена върху равна, хоризонтална, твърда повърхност, без прекомерни вибрации, за гарантиране на правилно смазване на редуктора и правилната работа на главата на помпата. Позволете свободно движение на въздуха около помпата, за да осигурите разсейване на топлината. Уверете се, че околната температура около помпата не превишава препоръчителната максимална работна температура.

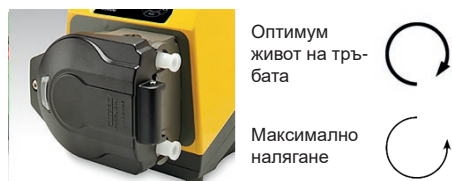
Клавишът STOP при помпи снабдени с клавиатура винаги спира помпата. При все това се препоръчва монтирането на подходящо локално устройство за аварийно спиране към електрозахранването на помпата.

Не стифирайте помпите една върху друга повече от препоръчителния максимален брой. Когато помпите са стифирани, уверете се, че околната температура около всички стифирани помпи не превишава препоръчителната максимална работна температура.



Помпата може да бъде настроена така, че посоката на въртене на ротора да бъде по часовника или обратно на часовника в зависимост от това, кое е по удобно.

Моля обърнете внимание, че при някои глави на помпи животът на тръбата ще бъде по-продължителен, ако роторът се върти по часовника и че ефективността по отношение на налягането ще бъде максимална, ако роторът се върти обратно на часовника. За достигане на налягането при някои глави на помпи помпата трябва да се върти обратно на часовника.



Перисталтичните помпи са самозаливащи се и самоуплътняващи се срещу обратен поток. Не са необходими клапани във входящия и изходящия тръбопровод, с изключение на указаните по-долу.



Потребителите трябва да монтират невъзвратен клапан между помпата и изходящия тръбопровод, за да предотвратят внезапно освобождаване на течност под налягане в случай на неизправност на главата на помпата или тръбата. Той трябва да бъде монтиран непосредствено след изхода на помпата.

Клапаните в технологичния поток трябва да се отварят преди пускане на помпата. На потребителите се препоръчва да монтират предпазно устройство за изпускане на налягането между помпата и който и да било клапан от изходящата страна на помпата, за да я защитят от повреда причинена от случайно пускане при затворен изходящ клапан.

9.2 Какво да правим и какво не

- Не монтирайте помпата на тясно място без подходящ въздушен поток около помпата.
- Поддържайте захранващата и смукателната тръби възможно най-къси и прави - въпреки че в идеалния случай не трябва да са по-къси от един метър - и следвайте праволинеен маршрут на полагане. Използвайте колена с голям радиус: най-малко четири пъти диаметъра на тръбопровода. Уверете се, че свързваният тръбопровод и фитинги са подходящо оразмерени за работа с предвижданото налягане на тръбопровода. Избягвайте тръбни редуциращи нипели и дължини на тръбопровода по-малки от секцията на главата на помпата, особено при тръбопровода от страната на засмукване. Всички клапани в тръбопровода не трябва да ограничават потока. Всички клапани в линията на потока трябва да са отворени, когато помпата работи.
- Уверете се, е при по-дългата тръба на помпа е налице най-малко един метър участък с гладък отвор, свързан е гъвкав тръбопровод към входа и изхода на главата на помпата, за да се помогне за намаляване на загубата на импулси и пулсацията в тръбопровода. Това е особено важно при вискозни течности и при свързване към твърд тръбопровод.
- Използвайте смукателни и нагнетателни тръби с равен на или по-голям диаметър от този на тръбопровода. Когато изпомпвате вискозни течности, използвайте тръба с диаметър на отвора няколко пъти по-голям от този на тръбата на помпата.
- Разполагайте помпата на или малко под нивото на течността, която ще се изпомпва, ако е възможно. Това ще гарантира заливане при засмукване и максимална ефективност на изпомпване.
- Работете с ниска скорост, когато изпомпвате вискозни течности. Заливането при засмукване подобрява ефективността на изпомпване, особено при материали от вискозно естество.
- Калибрирайте отново след смяна на тръбопровода, течността или който и да било свързващ тръбопровод. Препоръчва се също и помпата да бъде калибрирана отново периодически за поддържане на точността.
- Не изпомпвайте какъвто и да било химикал, който е несъвместим с тръбата или главата на помпата.
- Не пускайте помпата без тръба или елемент монтиран към главата на помпата.
- Не привързвайте с превръзки управляващия и захранващия кабели един към друг.

- Уверете се, ако вашият продукт има N модул, че модулът е монтиран с неповредени уплътнения и е правилно разположен. Уверете се, че отворите за кабелните уплътнения са правилно уплътнени, за да бъде спазен класът на защита IP/NEMA.
- Ако вашата помпа е вариант PROFIBUS, осигурете нейното инсталиране в съответствие с монтажните указания на PROFIBUS.
- Не допускате остри огъвания на сигналния кабел на PROFIBUS.

Избор на тръба: Наръчникът за химическа съвместимост, публикуван на уебсайта на Watson-Marlow, е за справка. Ако имате някакви съмнения относно съвместимостта на материала на тръбата и изпомпваната течност, поискайте от Watson-Marlow карта с проба от тръбата за опити с потапяне.

Когато използвате непрекъснатата тръба от марпрен или биопрен, затегнете отново тръбата след първите 30 минути работа.

10 Работа на помпата

10.1 Разположение на клавиатурата и идентификация на клавишите



Клавиш HOME (НАЧАЛЕН)

Когато бъде натиснат клавишът HOME (НАЧАЛЕН), това ще върне потребителя към последния известен работен режим. Ако по време на промяна на настройките на помпата бъде натиснат клавишът HOME (НАЧАЛЕН), това ще игнорира всички направени промени на настройки и ще върне потребителя към последния известен работен режим.

ФУНКЦИОНАЛНИ клавиши

Когато бъдат натиснати ФУНКЦИОНАЛНИ клавиши, ще изпълнят функцията показвана на екрана директно над съответния функционален клавиш.

Клавиши \uparrow и \downarrow

Тези клавиши се използват за промяна на програмируемите стойности на помпата. Тези клавиши се използват също и за преместване на маркера за избор нагоре и надолу в менютата.

Клавиш MODE (РЕЖИМ)

За превключване на режими или промяна на настройки на режим натиснете клавиша MODE (РЕЖИМ). Клавишът MODE (РЕЖИМ) може да бъде натиснат по всяко време за влизане в менюто Режим. Ако по време на промяна на настройките на помпата бъде натиснат клавишът MODE (РЕЖИМ), това ще игнорира всички направени промени на настройки и ще ви върне в менюто MODE (РЕЖИМ).

10.2 Стартиране и спиране



10.3 Употреба на клавишите нагоре и надолу



10.4 Максимална скорост



10.5 Промяна на посоката на въртене



11 Свързване към електрозахранването

Необходимо е добре регулирано електрозахранване, заедно с кабелни връзки, отговарящи на най-добрата практика за защита от шум. Не се препоръчва разполагане на тези задвижвания близо до "смущаващи" електрически устройства като 3-фазни контактори и индуктивни нагреватели без взети специални мерки за мрежовия шум.



Настройте селектора на напрежението на 115 V за захранвания от 100-120 V 50/60 Hz или на 230 V за захранвания от 200-240 V 50/60 Hz. Винаги проверявайте селекторния превключвател на напрежението преди свързване към електрозахранването, защото в противен случай помпата ще се повреди.

~100-120V



~200-240V



Извършете подходящо свързване към заземен източник на еднофазно електрозахранване.



Ако типът на помпата е такъв с модул "N", селекторът на напрежението не се вижда, докато модулът е на мястото си. Той е монтиран в превключвателното табло в задната част на помпата, защитен от вода чрез модула "N". Модулът трябва да бъде демонтиран, за да се получи достъп до превключвателното табло. Не включвайте помпата, ако не сте проверили дали е настроена на вашето електрозахранване чрез демонтиране на модула и инспектиране на превключвателя и след това отново монтиране на модула.



1.



2.



3.



4.



Ние препоръчваме употребата на търговски налично устройство за защита от пикове на напрежението, там където има прекомерен електрически шум.



Уверете се, че всички захранващи кабели са подходящо оразмерени за оборудването.



Помпата трябва да бъде позиционирана така, че разединяващото устройство да е лесно достъпно, когато оборудването не се използва.



Помпите IP66 се доставят със захранващ щепсел. Уплътнението в края на модула NEMA на кабела е от клас IP66. Конекторът на кабела от края към помпата е от клас IP66. Ваша отговорност е да осигурите свързване към електрозахранване от клас IP66.

11.1 Цветово кодиране на проводниците

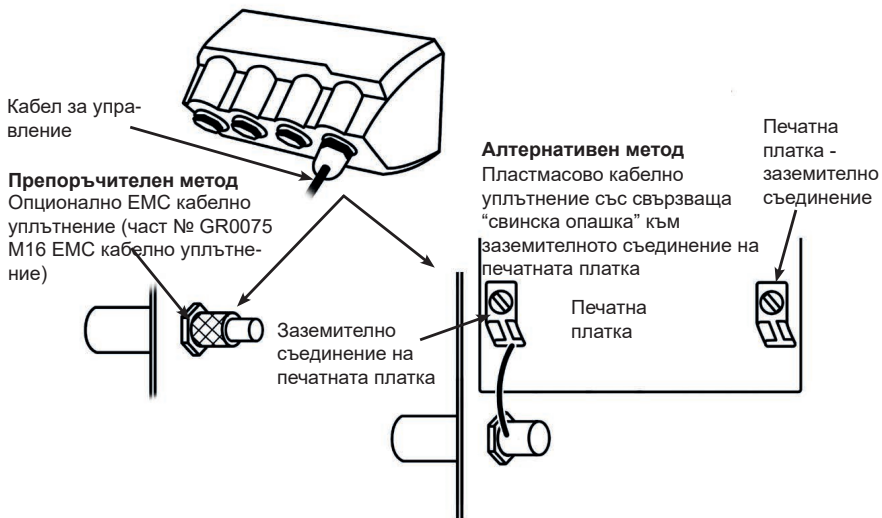
Тип на проводника	Европейски цвят	Северноамерикански цвят
Фаза	Кафяв	Черен
Неутрален	Син	Бял
Заземяване	Зелен/жълт	Зелен

11.2 Свързване на модула US NEMA

Модулите NEMA 4X, монтирани към помпи с корпус 530, 630 и 730 с номера на частта завършващи с A (xxx.xxxx.xxА) имат две двойки свързващи портове. Осигурени са два порта M16, заедно с уплътнения за уплътняване на кабели с кръгло напречно сечение в диапазона от диаметри от 4 mm до 10 mm (от 5/32 инча до 13/32 инча); осигурени са два порта M20, заедно с уплътнения за уплътняване на кабели с кръгло напречно сечение в диапазона от диаметри от 10 mm до 14 mm (от 13/32 инча до 9/16 инча).

Предоставени са и четири адаптера: два мъжки M16 към женски 3/8 инча NPT и два мъжки M20 към женски 1/2 инча NPT. Те могат да бъдат използвани за монтиране на гъвкави проводни системи, където се използват кабели по NPT.

11.3 Екраниране на заземяването на кабелите за управление на модула NEMA



12 Списък на пусковите проверки

Забележка: Вижте също и "Смяна на тръба " на страница 110.

- Уверете се, че е извършено правилно свързване между помпата и смукателния и изходния тръбопровод.
- Уверете се, че е създадена правилна връзка към подходящо електрозахранване.
- Уверете се, че са следвани препоръките в раздела "Добра практика за инсталиране на помпи" на страница 17.

13 Кабел за управление



Не подавайте никога захранване от мрежата към D-конекторите. Подайте правилните сигнали към показаните щифтове. Ограничете сигналите до показаните максимални стойности. Не подавайте напрежение между други щифтове. Може да настъпи трайна повреда, която не се покрива от гаранцията.



Дръжте сигналните линии за 4-20 mA и ниско напрежение разделени от мрежовото електрозахранване. Използвайте отделни входни кабели с уплътнения. Препоръчва се следване на най-добрата практика за електромагнитна съвместимост и използване на екранирани кабелни уплътнения.

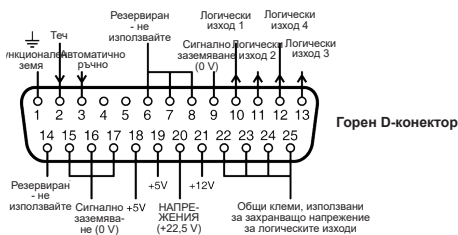


Уверете се, че многожилните проводници са терминирани с кримпване подходящо за диаметъра на проводника (отнася се само за съединения от модел NEMA или SCADA, а не за конекторни клеммни от тип sub-D). Неспазването на това може да причини удар от електрически ток.

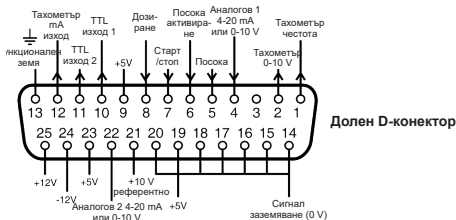


13.1 Горен D-конектор

Препоръчителен кабел за управление: 7/0,2 mm 24AWG екраниран. Кабелното екраниране трябва да бъде заземено с 360-градусово съединение към проводим заден корпус. То се свързва към EARTH (MACA) на захранването на помпата чрез тялото на D-конектора. Масата на захранването е на разположение също при щифт 1 на Горен D-конектор и щифт 13 на Долен D-конектор.



13.2 Долен D-конектор


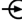


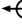









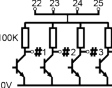


Напрежението 0 V на тази помпа е изолирано от постоянен ток (плаващо) от масата на захранването на помпата. При все това, не допускате 0 V на помпата да превишава 10 V от масата на захранването на помпата през връзката с дистанционното оборудване, за да избегнете пренапрягане на вътрешното 0 V към EMI кондензаторите за масата.

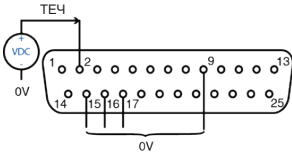
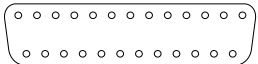



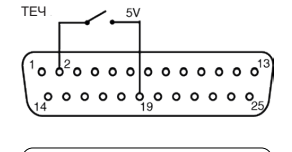
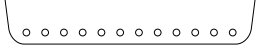


13.3 Стандартно - 25-посочен D-конектор: входове и изходи

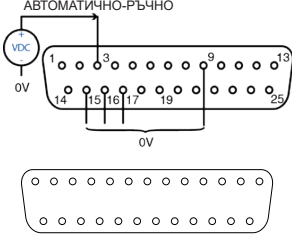

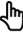


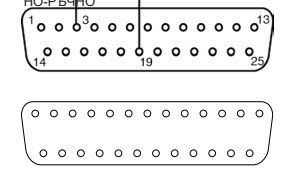
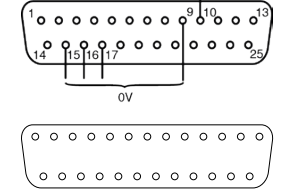
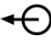
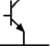


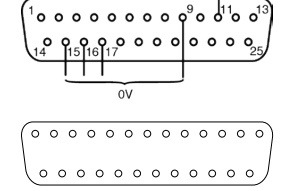
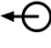
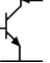


Забележка: Не всички функции може да са налице, наличните зависят от модела на помпата.

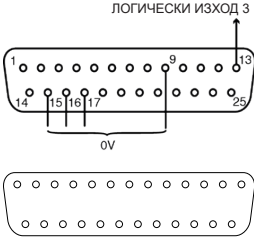
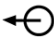



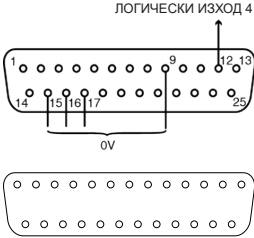




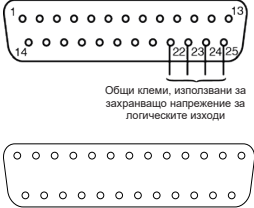

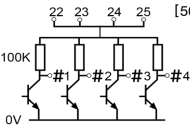

Ключ към символите

 РАБОТА	 ВХОД	 СУХА (БЕЗ ТЕЧ)
 СТОП	 ИЗХОД	 МОКРА (ЗАСЕЧЕН ТЕЧ)
 ВЪРТЕНЕ ПО ЧАСОВНИКОВАТА СТРЕЛКА	 РЪЧНО (КЛАВИАТУРА) УПРАВЛЕНИЕ	 КЛАВИАТУРА ПРОМЯНА НА ПОСОКАТА
 ВЪРТЕНЕ ОБРАТНО НА ЧАСОВНИКОВАТА СТРЕЛКА	 АНАЛОГОВО (4-20 mA/0-10 V) УПРАВЛЕНИЕ	 ДИСТАНЦИОННА ПРОМЯНА НА ПОСОКАТА
 АЛАРМЕН ИЗХОД (ОТВОРЕН КОЛЕКТОР КЪМ ЗЕМЯ)	 СТАРТИРАНЕ НА ДОЗИРАНЕ ВКЛЮЧЕНО ВЪЗХОДЯЩ КРАЙ	 АЛАРМА СПИРАНЕ РЕЗИСТОР ОБЩ

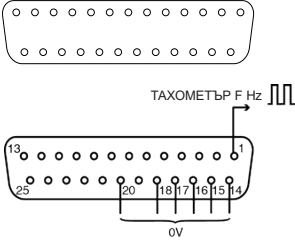


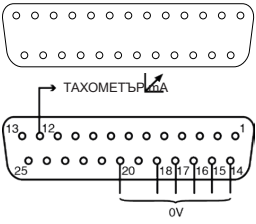

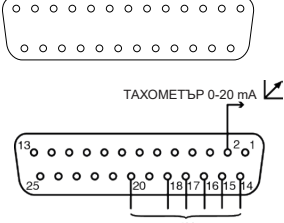

Свързване на горния D-конектор

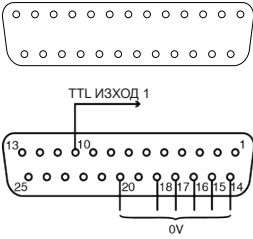
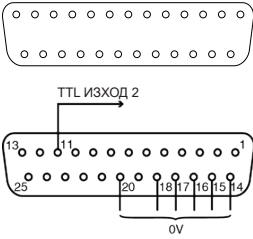
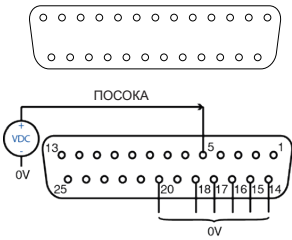
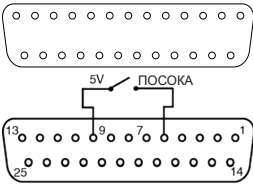
Име на сигнала	Вход или изход	Конфигуриращ се	Отговор на сигнала
<p>ТЕЧ</p>  		Да	<p>Теч = висок</p> <p>0 = </p> <p>1 [5-24V] = </p>
<p>ТЕЧ</p>  			<p>Теч = нисък</p> <p>0 = </p> <p>1 [5-24V] = </p>

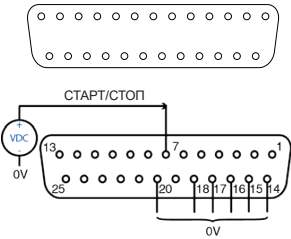







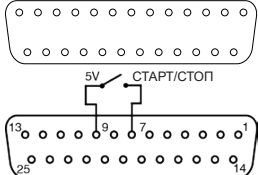






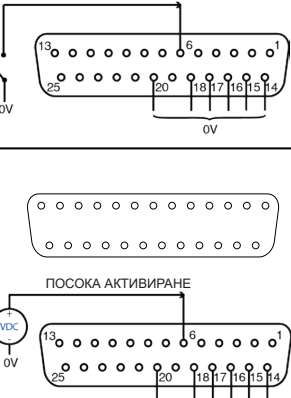






Име на сигнала	Вход или изход	Конфигуриращ се	Отговор на сигнала
<p>АВТОМАТИЧНО / РЪЧНО</p> <p>АВТОМАТИЧНО-РЪЧНО</p> 		<p>Не</p>	<p>0 = </p> <p>1 [5-24V] =  </p>
<p>АВТОМАТИЧНО-РЪЧНО</p> 			
<p>ЛОГИЧЕСКИ ИЗХОД 1</p> <p>ЛОГИЧЕСКИ ИЗХОД 1</p> 		<p>Да</p>	<p>Изход 1</p>  <p>[50V 100mA] =  </p>
<p>ЛОГИЧЕСКИ ИЗХОД 2</p> <p>ЛОГИЧЕСКИ ИЗХОД 2</p> 		<p>Да</p>	<p>Изход 2</p>  <p>[50V 100mA] =  </p>

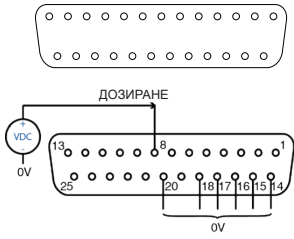


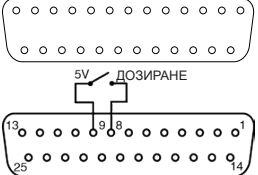
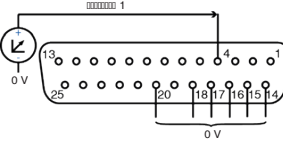

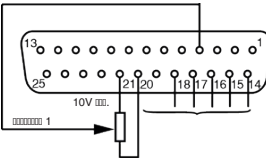

Име на сигнала	Вход или изход	Конфигуриращ се	Отговор на сигнала
<p>ЛОГИЧЕСКИ ИЗХОД 3</p> 		<p>Да</p>	<p>Изход 3</p>  <p>[50V 100mA] =  </p>
<p>ЛОГИЧЕСКИ ИЗХОД 4</p> 		<p>Да</p>	<p>Изход 4</p>  <p>[50V 100mA] =  </p>
<p>ОБЩА</p> 		<p>Не</p>	 <p>[50V] </p>

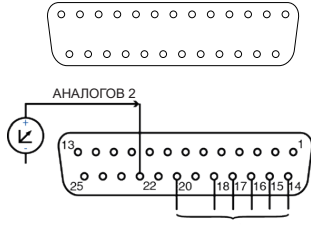
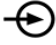
Свързване на долния D-конектор

Функция	Вход или изход	Конфигурираще	Отговор на сигнала
<p>ТАХОМЕТЪР ЧЕСТОТА</p> 		He	5V TTL 1mA = 
<p>ТАХОМЕТЪР</p> 		He	4-20 mA
		He	0-10 V

Функция	Вход или изход	Конфигуриращ се	Отговор на сигнала
<p>TTL 1</p> 	← ⊕	Да	<p>Изход 1 5V TTL 1mA = 🔊 ⚠️</p>
<p>TTL 2</p> 	← ⊕	Да	<p>Изход 2 5V TTL 1mA = 🔊 ⚠️</p>
<p>ПОСОКА</p> 	⊕ →	Не	<p>0 = 🔊 1 [5-24V] = 🔊 ⚠️</p>
			

Функция	Вход или изход	Конфигуриращ се	Отговор на сигнала
<p>СТАРТ/СТОП</p> 		<p>Да</p>	<p>Стоп = висок 0 =   1 [5-24V] = </p> <p>Стоп = нисък 0 =  1 [5-24V] =  </p>
		<p>Не</p>	<p>0 =    1 [5-24V] =  </p>
<p>ПОСОКА АКТИВИРАНЕ</p> 		<p>Не</p>	<p>0 =    1 [5-24V] =  </p>

Функция	Вход или изход	Конфигуриращ се	Отговор на сигнала
<p>ДОЗИРАНЕ</p> 		<p>Не</p>	
			
<p>АНАЛОГОВ 1</p> 		<p>Да</p>	<p>Или 0-10 V, или 4-20 mA</p>
		<p>Да</p>	<p>0-10 V</p>

Функция	Вход или изход	Конфигуриращ се	Отговор на сигнала
АНАЛОГОВ 2 		Не	$0-10V/4-20mA$ $[34K/250R] = \swarrow$

13.4 Стандартно - 25-посочен D-конектор: граници на електрозахранването

Сигнал	Конектор	Номера на щифтовете	Напрежение	Натоварване
5 V реф.	Горен	18, 19	5 V без натоварване	Общо за всички щифтове 10 mA макс.
	Долен	9, 19, 23		
12 V реф.	Горен	21	12 V без натоварване	Общо за всички щифтове 10 mA макс.
	Долен	25		
10 V реф.	Долен	21	10 V без натоварване	Минимално натоварване 4K7 ома
НАПРЕЖЕНИЯ	Горен	21	Ном. 22 V (18-35 V нерегулирано)	10 mA ном. (100 mA предпазител)

13.5 N - стандартни модули и SCADA



За версията IP66 (NEMA 4X) на помпата трябва да се използват препоръчителният кабел и кабелни уплътнения; в противен случай защитата срещу проникване може да бъде нарушена.



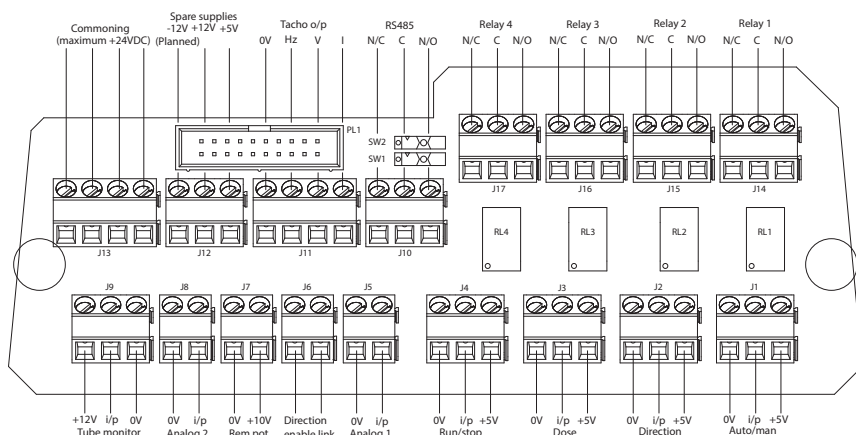
Уверете се, че капакът на модула е правилно закрепен по всяко време с всичките доставени винтове. Неспазването на това може да компрометира защитата IP66 (NEMA 4X).



Осигурете уплътняване на неизползаните отвори на модула с доставените затварящи пробки. Неспазването на това може да компрометира защитата IP66 (NEMA 4X).

13.6 Стандартен N - модул

Забележка: Не всички функции може да са налице, наличните зависят от модела на помпата.



Забележка: Препоръчва се отделянето на модула от помпата и оставянето на конектора на печатната платка свързан към задната част на помпата. Разкачете лентата на модула от помпата като използвате лостовете за освобождаване на лентата на платката на конектора.















Препоръчителни управляващи кабели: метрични = 0,14 кв. мм - 2,5 кв. мм твърди и 0,14 кв мм - 1,5 кв. мм многожилни. По стандарта на САЩ = 26AWG - 14AWG твърди и 26AWG - 16AWG многожилни. Кабел: с кръгло сечение. Макс./мин. външен диаметър за осигуряване на уплътняване, когато бъде прекаран през стандартно уплътнение: 9,5 мм - 5 мм. **Кабелното сечение трябва да бъде кръгло за осигуряване на уплътняване.**



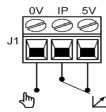
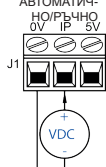
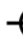


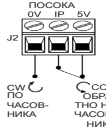
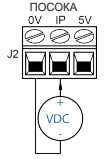
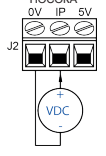




Не подавайте никога захранване от мрежата към клемите в N модула. Подавайте правилните сигнали към клемите. Ограничете сигналите до показаните максимални стойности. Не подавайте напрежение между други клеми. Може да настъпи трайна повреда, която не се покрива от гаранцията. Максималното напрежение на контактите на релето на тази помпа е 30 V постоянен ток; максимален товар 30 W.

Забележка: Подходящи са и за ниска мощност: напр. 1 mA при 5 V постоянен ток минимум.

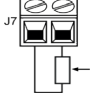
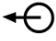
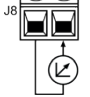

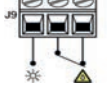

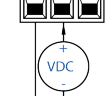
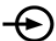
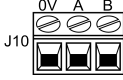
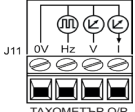
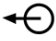
Ключ към символите


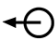
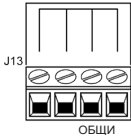
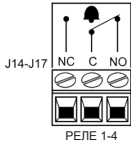
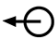



 РАБОТА	 ВХОД	 СУХА (БЕЗ ТЕЧ)
 СТОП	 ИЗХОД	 МОКРА (ЗАСЕЧЕН ТЕЧ)
 ВЪРТЕНЕ ПО ЧАСОВНИКОВАТА СТРЕЛКА	 РЪЧНО (КЛАВИАТУРА) УПРАВЛЕНИЕ	 КЛАВИАТУРА ПРОМЯНА НА ПОСОКАТА
 ВЪРТЕНЕ ОБРАТНО НА ЧАСОВНИКОВАТА СТРЕЛКА	 АНАЛОГОВО (4-20 mA/0-10 V) УПРАВЛЕНИЕ	 ДИСТАНЦИОННА ПРОМЯНА НА ПОСОКАТА
	 ВЪНШЕН ВХОД ЗА НАПРЕЖЕНИЕ	 СТАРТИРАНЕ НА ДОЗИРАНЕ ВКЛЮЧЕНО ВЪЗХОДЯЩ КРАЙ

Стандартен N - модул: входни/изходни конектори

Конектор №.	Функция	Вход или изход	Конфигурираще	Отговор на сигнала
J1	<p>АВТОМАТИЧНО/ РЪЧНО</p>  <p>АВТОМАТИЧНО/ РЪЧНО</p> 		Не	<p>0 = </p> <p>1 [5-24V] =  </p>
J2	<p>ПОСОКА</p>  <p>ПОСОКА</p>  <p>CCW ПО ЧАСОВНИКА</p> <p>CCW ОБРАТНО НА ЧАСОВНИКА</p>		Не	<p>0 = </p> <p>1 [5-24V] =  </p>

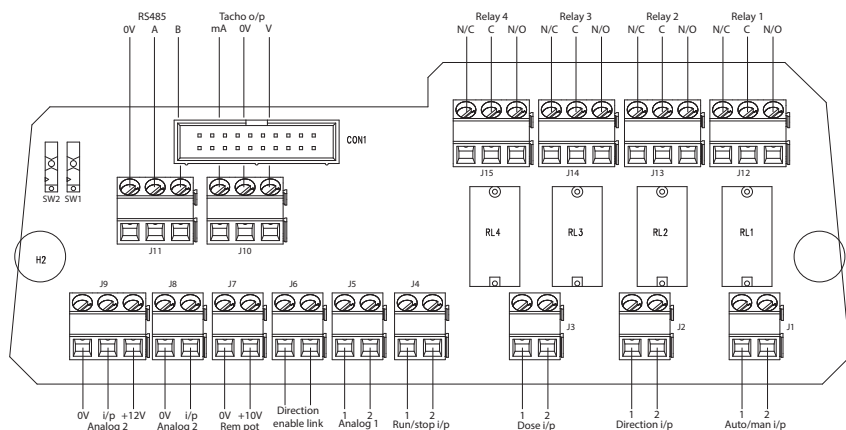
Конектор №.	Функция	Вход или изход	Конфигурираще	Отговор на сигнала
J3	<p>ДОЗИРАНЕ</p> <p>ДОЗИРАНЕ</p>		Не	<p>1 [5-24V] = </p> <p>0 = </p>
J4	<p>СТОП ВИСОК РАБОТА/ СТОП</p> <p>СТОП/НИСЪК РАБОТА/ СТОП</p> <p>РАБОТА/СТОП</p>		Да	<p>СТОП = ВИСОК</p> <p>0 = </p> <p>1 [5-24V] = </p> <p>СТОП = НИСЪК</p> <p>0 = </p> <p>1 [5-24V] = </p>
J5	<p>АНАЛОГОВ 1</p>		Да	<p>0-10V/4-20mA [34K/250R] = </p>
J6	<p>ПОСОКА АКТИВИРАНЕ</p> <p>— </p> <p>—X— </p>		Не	<p>0/C = </p> <p>0 = </p>

Конектор №.	Функция	Вход или изход	Конфигурираще	Отговор на сигнала
J7	ДИСТАНЦИОНЕН ПОТЕНЦИОМЕТЪР 0V 10V 		Не	10 V 10 mA макс.
J8	АНАЛОГОВ 2 0V IP 		Да	0-10V/4-20mA [34K/250R] = ↗
J9	<p>ЗАСИЧАНЕ НА ТЕЧОБЕ ВИСОК ЗАСИЧАНЕ НА ТЕЧОБЕ</p>  <p>ЗАСИЧАНЕ НА ТЕЧОБЕ НИСЪК ЗАСИЧАНЕ НА ТЕЧОБЕ</p>  <p>ЗАСИЧАНЕ ДВА ТЕЧОБЕ</p> 		Да	<p>Теч = висок</p> <p>0 = ☀ 1 [5-24V] = ⚠ ⚠</p> <p>Теч = нисък</p> <p>0 = ⚠ ⚠ 1 [5-24V] = ☀</p>
J10	RS485 0V A B 			
J11	 ТАХОМЕТЪР O/P		Не	Hz=5 V TTL V=0-10 V I=4-20 mA

Конектор №.	Функция	Вход или изход	Конфигуриращ се	Отговор на сигнала
J12	РЕЗЕРВНИ ЗАХРАНВАНИЯ 5V 12V J12 		Не	Сумарно за всички 12 V токове = 10 mA постоянен ток макс.
J13	J13  ОБЩИ			
J14,15,16,17	J14-J17  РЕЛЕ 1-4		Да	 LOW=N/C (нормално затворен) HIGH=N/O (нормално отворен) 24 V постоянен ток МАКС.
SW1	SW1 			Включва или изключва краен резистор 124R - може да е необходим за кабели с големи дължини
SW2	SW2 			Включва или изключва кондензатора на филтъра за опционална употреба, когато е избрана вътрешна клема. Може да се използва, ако възникват грешки на данни при дълги линии.

13.7 SCADA N-модул

Забележка: Не всички функции може да са налице, наличните зависят от модела на помпата.
















Препоръчителни управляващи кабели: метрични = 0,14 кв. мм - 2,5 кв. мм твърди и 0,14 кв мм - 1,5 кв. мм многожилни. По стандарта на САЩ = 26AWG - 14AWG твърди и 26AWG - 16AWG многожилни. Кабел: с кръгло сечение. Макс./мин. външен диаметър за осигуряване на уплътняване, когато бъде прекаран през стандартно уплътнение: 9,5 мм - 5 мм. **Кабелното сечение трябва да бъде кръгло за осигуряване на уплътняване.**



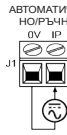


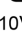

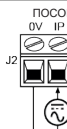


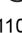

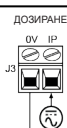





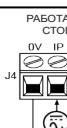
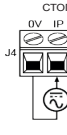





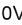
Не подавайте никога захранване от мрежата над 130V променлив ток към клемите в SCADA модула. Подайте правилните сигнали към показаните клемите. Ограничете сигналите до показаните максимални стойности. Не подавайте напрежение между други клемите. Може да настъпи трайна повреда, която не се покрива от гаранцията.

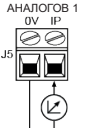
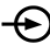
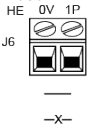
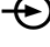

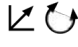

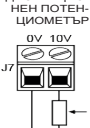
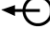
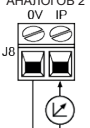

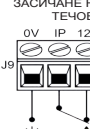
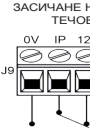





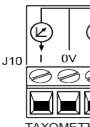
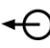
Максималната стойност на контактите на релето на тази помпа е 1250 VA.

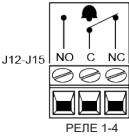
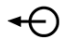


Ключ към символите

 РАБОТА	 ВХОД	 СУХА (БЕЗ ТЕЧ)
 СТОП	 ИЗХОД	 МОКРА (ЗАСЕЧЕН ТЕЧ)
 ВЪРТЕНЕ ПО ЧАСОВНИКОВАТА СТРЕЛКА	 РЪЧНО (КЛАВИАТУРА) УПРАВЛЕНИЕ	 КЛАВИАТУРА ПРОМЯНА НА ПОСОКАТА
 ВЪРТЕНЕ ОБРАТНО НА ЧАСОВНИКОВАТА СТРЕЛКА	 АНАЛОГОВО (4-20 mA/0-10 V) УПРАВЛЕНИЕ	 ДИСТАНЦИОННА ПРОМЯНА НА ПОСОКАТА
	 АС ВХОД (ПРОМЕНЛИВ ТОК)	 СТАРТИРАНЕ НА ДОЗИРАНЕ ВКЛЮЧЕНО БЪЗХОДЯЩ КРАЙ

SCADA N модул: входни/изходни конектори

Конектор №.	Функция	Вход или изход	Конфигуриращ се	Отговор на сигнала
J1	<p>АВТОМАТИЧНО/РЪЧНО</p> 		Не	<p>0 = </p> <p>1 [110VAC] =  </p>
J2	<p>ПОСОКА</p> 		Не	<p>0 = </p> <p>1 [110VAC] =  </p>
J3	<p>ДОЗИРАНЕ</p> 		Не	<p> 1 [110VAC] =  </p> <p>0 = </p>
J4	<p>РАБОТА/ СТОП</p> 		Да	<p>Стоп = висок</p> <p>0 =  </p> <p>1 [110VAC] = </p> <p>Стоп = нисък</p> <p>0 = </p> <p>1 [110VAC] =  </p>

Конектор №.	Функция	Вход или изход	Конфигурираще	Отговор на сигнала
J5	<p>АНАЛОГОВ 1 0V IP</p> 		Да	0-10V/4-20mA [34K/250R] = ↗
J6	<p>ПОСОКА АКТИВИРА- НЕ 0V IP</p> 		Не	0/C =  0 =  
J7	<p>ДИСТАНЦИОНЕН ПОТЕНЦИОМЕТЪР 0V 10V</p> 		Не	10 V 10 mA макс.
J8	<p>АНАЛОГОВ 2 0V IP</p> 		Да	0-10V/4-20mA [34K/250R] = ↗
J9	<p>ЗАСИЧАНЕ НА ТЕЧОВЕ 0V IP 12V</p>  <p>ЗАСИЧАНЕ НА ТЕЧОВЕ 0V IP 12V</p> 		Да	<p>Теч = висок 0 = ☀ 1 [5-24V] =  </p> <p>Теч = нисък 0 =   1 [5-24V] = ☀</p>
J10	 <p>ТАХОМЕТЪР O/P</p>		Не	0-10 V 4-20 mA

Конектор №.	Функция	Вход или изход	Конфигуриращ се	Отговор на сигнала
J12,J13,J14,J15			Да	 LOW=N/C (нормално затворен) HIGH=N/O (нормално отворен) 110 V променлив ток МАКС.
SW1				Включва или изключва краен резистор 124R - може да е необходим за кабели с големи дължини
SW2				Включва или изключва кондензатора на филтъра за опционална употреба, когато е избрана вътрешна клема. Може да се използва, ако възникват грешки на данни при дълги линии.

14 Включване на помпата за първи път

Включете електрозахранването на помпата. Помпата показва стартовия екран с логото на Watson-Marlow Pumps за три секунди.



14.1 Избиране на езика на показване на дисплея

1. Използвайте клавишите \wedge / \vee , за да изберете своя език и натиснете **SELECT** (ИЗБОР).



2. Избраният от вас език сега ще бъде показан на екрана. Изберете **CONFIRM** (ПОТВЪРЖДАВАМ), за да продължите. Всичкият текст сега ще се показва на избрания език.



3. Изберете **REJECT** (ОТХВЪРЛЯМ), за да се върнете към екрана за избор на език. След това се продължава към началния екран.



14.2 Стойности по подразбиране при пускане за първи път

Помпата е предварително настроена с работни параметри, както са показани в долната таблица:

Параметър	630 по подразбиране
Език	Не е зададен
Режим по подразбиране	Ръчен
Ръчна скорост по подразбиране	165 об./мин.
Статус на помпата	Спряна
Макс. скорост	265 об./мин.
Посока	ПО ЧАСОВНИКА
Глава на помпата	620R
Размер на тръбата	15,9 mm
Материал на тръбата	Биопрен
Калибриране на дебита	0,061 л/оборот
Единици за дебита	об./мин.
SG стойност	1
Заклучване на клавиатурата	Деактивирано
Автоматично рестартиране	ИЗКЛЮЧЕНА
Тип на аналоговия сигнал	mA
Тип на аналоговото мащабиране	mA
Аналогов мин. ток	5 mA
Аналогов макс. ток	19 mA
Аналогов мин. дебит/об./мин.	0 об./мин.
Аналогов макс. дебит/об./мин.	265 об./мин.
Зумер	ВКЛЮЧЕН
Код за сигурност	Не е зададен
Дебит на режим МетоDose	Средният дебит за избраната глава на помпата
Обем на режим МетоDose	100 ml
Скорост на предаване в бодове на помпата	9600
Стоп битове	2
Адрес на възела на Profibus	126
Дистанционен вход за стартиране/спиране	High = спиране
Вход за детектор за течове	High = теч
Вход 4	Деактивирано
Вход 5	Деактивирано

Параметър	630 по подразбиране
Изход 1	Работа/спиране
Изход 1 - статус	High = работа
Изход 2	Посока
Изход 2 - статус	High = по часовниковата стрелка
Изход 3	Автоматично/ръчно
Изход 3 - статус	High = автоматично
Изход 4	Обща аларма
Изход 4 - статус	High = аларма

Помпата вече е готова за работа съгласно стойностите по подразбиране посочени по-горе.

Забележка: Цветът на фона на дисплея се променя според работното състояние, както следва:

- Бял фон указва, че помпата е спряна
- Сив фон указва, че помпата работи
- Червен фон указва грешка или аларма

Всички работни параметри могат да бъдат променени с натискане на клавиши (вижте раздел "Работа на помпата" на страница 20).

Ако функцията Автоматично рестартиране е активирана, това може да причини стартиране на помпата веднага след включване на електрозахранването.

Автоматичното рестартиране засяга само работата на ръчния режим, мрежовия режим и режима MemoDose.



Ако автоматичното рестартиране е активирано, символът "!" се показва на екрана, за да предупреди потребителите, че помпата може да работи без ръчна намеса (помпата възобновява работата си с предходните настройки).

Не използвайте автоматично рестартиране за повече от 12 пъти в 24 часа. Препоръчваме дистанционно управление, когато е необходим по-висок брой стартирания.

Ако помпата е конфигурирана за мрежов режим или аналогов режим, тя ще реагира на дистанционни команди по всяко време, включително непосредствено след включване. Символът "!" се показва на екрана, за да предупреди потребителите, че помпата може да работи без ръчна намеса (напр. дистанционна настройка може да стартира помпата без да е необходимо натискане на клавиш).



15 Включване на помпата в следващи цикли на захранване

Следващите пускови последователности ще превключват от пусковия екран на началния екран.

- Помпата изпълнява тест при включване на електрозахранването и потвърждава правилното функциониране на паметта и хардуера. Ако бъде установена неизправност, показва се код на грешка.
- Помпата показва стартовия екран с логото на Watson-Marlow Pumps за три секунди, след което показва началния екран.
- Стартовите параметри по подразбиране са тези, с които помпата е била изключена за последен път.

Проверете дали помпата е настроена да работи така, както е необходимо. Помпата вече е готова за работа.

Всички работни параметри могат да бъдат променени с натискане на клавиши (вижте "Работа на помпата" на страница 20).

Прекъсване на електрозахранването

Тази помпа има функция автоматично рестартиране (която засяга само работата в ръчен режим, мрежов режим и режим MemoDose), която, ако е активна, ще върне помпата в работно състояние, когато електрозахранването бъде прекъснато.

Цикли на спиране/стартване на електрозахранването на помпата

Не включвайте/изключвайте помпата повече от 12 пъти за 24 часа, независимо дали ръчно или с помощта на функцията автоматично рестартиране (която засяга само работата в ръчен режим, мрежов режим и режим MemoDose). Препоръчваме дистанционно управление, когато е необходима по-висока честота на циклите на включване и изключване на електрозахранването.

Ако функцията Автоматично рестартиране е активирана, това може да причини стартиране на помпата веднага след включване на електрозахранването.

Автоматичното рестартиране засяга само работата на ръчния режим, мрежовия режим и режима MemoDose.



Ако автоматичното рестартиране е активирано, символът "!" се показва на екрана, за да предупреди потребителите, че помпата може да работи без ръчна намеса (помпата възобновява работата си с предходните настройки).

Не използвайте автоматично рестартиране за повече от 12 пъти в 24 часа. Препоръчваме дистанционно управление, когато е необходим по-висок брой стартирания.



Ако помпата е конфигурирана за мрежов режим или аналогов режим, тя ще реагира на дистанционни команди по всяко време, включително непосредствено след включване. Символът “!” се показва на екрана, за да предупреди потребителите, че помпата може да работи без ръчна намеса (напр. дистанционна настройка може да стартира помпата без да е необходимо натискане на клавиш).

16 Меню Режим

Натиснете **MODE** (РЕЖИМ), за да покажете менюто Промяна на режима.

Използвайте клавишите \wedge / \vee , за да прелиствате през наличните режими.

- Ръчен (по подразбиране)
- Калибриране на дебита
- Аналогов
- MemoDose
- CANCEL (ОТМЯНА)



Използвайте **SELECT** (ИЗБЕРИ), за да изберете режим. Използвайте десния функционален клавиш, за да промените настройките на режима.

17 Ръчен

Всички настройки и функции на помпата в ръчен режим се задават и управляват с натискане на клавиши. Непосредствено след стартовата последователност на дисплея (детайлно в: "Включване на помпата в следващи цикли на захранване " на страница 49), ще бъде показан началният екран на ръчен режим, освен ако не е активирано автоматично рестартиране.

Автоматичното рестартиране е функция, която засяга работата на помпата, когато тя е настроена в ръчен режим, мрежов режим и режим МетоDose. Ако е активирано автоматично рестартиране и помпата работи в някой от тези режими, помпата ще се върне към последните известни настройки от този работен режим, когато електрозахранването бъде подадено отново. Когато помпата работи, тя показва анимирана стрелка по посока на часовника. При нормална работа посоката на потока е навътре в долния отвор на главата на помпата и навън от горния отвор.

Ако бъде показан възклицателен знак (!), това означава, че помпата може автоматично да се рестартира по всяко време. В ръчен режим, мрежов режим и режим МетоDose поведението на "автоматично рестартиране" може да се конфигурира. Ако е показана икона катинар, това означава, че заключването на клавиатурата е включено.

17.1 СТАРТ



Стартира помпата с показвания текущ дебит и фонът на дисплея се променя в сиво. Ако помпата вече работи, това натискане няма да има ефект.

17.2 СТОП



Спира помпата. Фонът на дисплея се променя в бяло. Ако помпата не работи, това натискане няма да има ефект.

17.3 УВЕЛИЧАВАНЕ И НАМАЛЯВАНЕ НА ДЕБИТА



С клавишите \wedge и \vee можете да увеличавате или намалявате дебита.

Намаляване на дебита:

- Единично натискане на клавиш ще намали дебита с най-малката значеща цифра на избраните единици за дебита.
- Продължавайте да натискате клавиша до достигане на желания дебит.
- Задръжте натиснат клавиша за прелистване на дебита.

Увеличаване на дебита:

- Единично натискане на клавиш ще увеличи дебита с най-малката значеща цифра на избраните единици за дебита.
- Продължавайте да натискате клавиша до достигане на желания дебит.
- Задръжте натиснат клавиша за прелистване на дебита.

17.4 ФУНКЦИЯ МАКС. (само за ръчен режим)



- Натиснете и задръжте клавиша **MAX** (МАКС.) за работа с максимален дебит.
- Отпуснете клавиша за спиране на помпата.
- Дозираният обем и изтеклото време се показват, докато клавишът **MAX** (МАКС.) е натиснат и задържан.

18 Калибриране на дебита

Тази помпа показва дебита в мл/мин.

18.1 Настройка на калибрирането на дебита

Като използвате клавишите \wedge / \vee прелиствайте до **Flow calibration** (Калибриране на дебита) и натиснете **CALIBRATE** (КАЛИБРИРАНЕ).



Като използвате клавишите \wedge / \vee въведете максимално допустимия дебит и натиснете **ENTER** (ВЪВЕЖДАНЕ).



Натиснете **START** (СТАРТ), за да започнете изпомпване на обема течност за калибриране.



Натиснете **STOP** (СТОП), за да спрете изпомпването на обема течност за калибриране.



Като използвате клавишите \wedge / \vee въведете действителния обем на изпомпената течност.



За да приемете новото калибриране, натиснете **ACCEPT** (ПРИЕМИ) или **RECALIBRATE** (КАЛИБРИРАЙ ОТНОВО). Натиснете **HOME** (НАЧАЛЕН) или **MODE** (РЕЖИМ) за прекъсване.

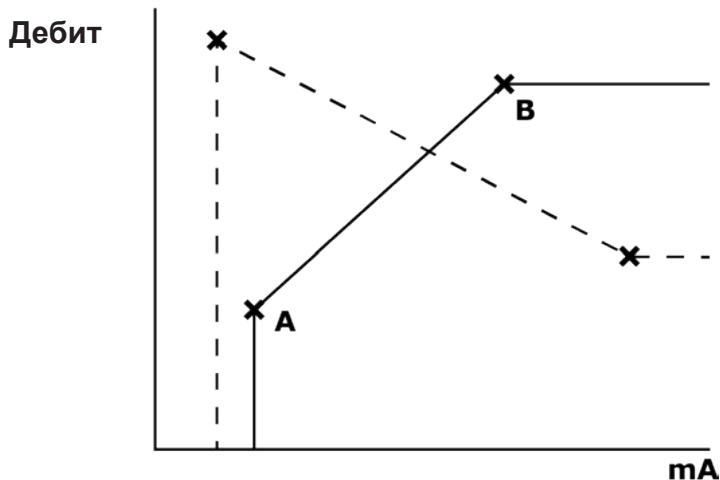


Помпата вече е калибрирана.

19 Аналогов режим

В този дистанционен работен режим дебитът ще бъде пропорционален на външния входен сигнал на напрежението в милиампери, получаван от помпата. Съотношението между външния аналогов сигнал и дебита се определя чрез конфигуриране на двете точки А и В, както е показано на долната графика. Дебитът може да бъде пропорционален или обратно пропорционален на аналоговия входен сигнал.

Стойностите по подразбиране съхранявани в помпата са А (5 mA, 0%) и В (19,8 mA, 100%).



Когато приетият аналогов сигнал е по-голям от стойността дефинирана с точка А, изходът за работното състояние на помпата се поставя под напрежение, докато помпата работи.

За избиране на аналогов режим изберете **MODE** (РЕЖИМ). Като използвате клавишите \wedge / \vee прелиствайте до **Аналогов** и натиснете **SELECT** (ИЗБОР).



Аналоговият сигнал приеман от помпата се показва, само за информация, на екрана INFO (ИНФОРМАЦИЯ). Натиснете **INFO** (ИНФОРМАЦИЯ), за да покажете тази информация.



19.1 Аналогово калибриране

Помпата трябва да бъде спряна, преди да бъде направен опит за калибриране на стойностите.

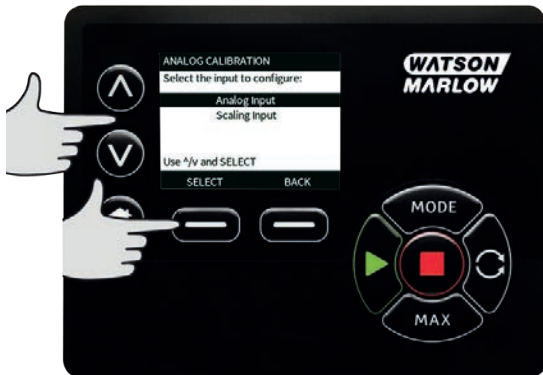
Високите и ниските сигнали трябва да са в обхвата. Ако изпратеният сигнал е извън обхвата, няма да можете да зададете входната стойност на сигнала и да пристъпите към следващата стъпка в процеса.

Изберете **MENU** (МЕНЮ), след което изберете меню **MODE** (РЕЖИМ). Като използвате клавишите \wedge/\vee прелиствайте до **Аналогов** и натиснете **CALIBRATE** (КАЛИБРИРАНЕ).



19.2 Калибриране на вход 1

Като използвате клавишите \wedge / \vee прелиствайте до **Аналогов вход** и натиснете **SELECT** (ИЗБОР).



Изберете типа на входния сигнал, като използвате клавишите \wedge / \vee и натиснете **SELECT** (ИЗБОР).



Помпата предоставя опцията за въвеждане на високи и ниски сигнали в mA или V ръчно или през аналоговия вход. Въвеждането на стойности в mA е описано тук, но процесът за въвеждане на сигнали в V е идентичен.

Изберете дали да въведете стойностите на тока ръчно с клавиатурата, или да подадете електрически токови сигнали към аналоговия вход.



19.3 Настройка на висок сигнал

Изпратете високия входен сигнал към помпата или въведете стойността на тока с клавишите \wedge / \vee .



АССЕРТ (ПРИЕМАНЕ) се появява, когато високият mA сигнал е в границите на допуска. Натиснете **АССЕРТ** (ПРИЕМАНЕ), за да приемете високия входен сигнал или **CANCEL** (ОТМЯНА), за да се върнете към предходния екран.



19.4 Настройка на калибрирането на висок дебит

Като използвате клавишите \wedge / \vee прелиствайте до желанния дебит. Изберете **SET FLOW** (ЗАДАВАНЕ НА ДЕБИТ) или натиснете **BACK** (НАЗАД), за да се върнете към предходния екран.



19.5 Настройка на нисък сигнал

Изпратете ниския входен сигнал към помпата или въведете стойността на тока с клавишите \wedge / \vee .



Ако диапазонът между ниския и високия сигнал е по-малък от 1,5 mA, ще бъде показано следното съобщение за грешка.



ACCEPT (ПРИЕМАНЕ) се появява, когато ниският mA сигнал е в границите на допуска. Натиснете **ACCEPT** (ПРИЕМАНЕ), за да приемете ниския входен сигнал или **CANCEL** (ОТМЯНА), за да се върнете към предходния екран.



19.6 Настройка на калибрирането на нисък дебит

Като използвате клавишите \wedge / \vee прелиствайте до желания мащабен коефициент. Изберете **SET FLOW** (ЗАДАВАНЕ НА ДЕБИТ).



Това отвежда до екрана потвърждаващ, че калибрирането е завършено. Изберете **ANALOG** (АНАЛОГОВ), за да стартирате в аналогов режим или **MANUAL** (РЪЧЕН), за да продължите в ръчен режим.



20 Режим MemoDose

Всеки път, когато помпата е стартирана със **START** (СТАРТ), тя записва броя обороти на главата на помпата, който ще се извърши, докато бъде натиснат **STOP** (СТОП). Броят обороти е пропорционален на обема течност, който ще бъде дозиран: дозата. Режим MemoDose позволява на потребителя да повтори дозиране на прецизен обем течност. Това може да се постигне чрез прилагане на главно дозиране или ръчно въвеждане на обема на дозиране с клавиатурата. MemoDose може да повтаря тази доза точно или пропорционално.

20.1 За конфигуриране на MemoDose

- Изберете **MODE** (РЕЖИМ)
- Като използвате клавишите \wedge / \vee прелиствайте до **MemoDose** (Запаметяване на дозата) и натиснете **SETTINGS** (НАСТРОЙКИ).

Забележка: Помпата трябва да бъде спряна за въвеждане на настройката MemoDose.



20.2 Задаване на дебита

Като използвате клавишите \wedge / \vee прелиствайте до **Flow rate** (Дебит) и натиснете **SELECT** (ИЗБОР).



Като използвате клавишите \wedge / \vee въведете дебита на дозиране и натиснете **SELECT** (ИЗБОР).



20.3 Възобновяване на прекъснати дозирания

Режим МемоDose ви дава възможност да възобновявате прекъснати дозирания след спиране и включване на електрозахранването (Забележка: за тази функция трябва да е включено автоматично рестартиране). Като алтернатива прекъснатите дозирания могат да бъдат отхвърлени и да бъде стартирано ново дозиране след възстановяване на електрозахранването.

От екрана за настройка на режим МемоDose използвайте клавишите \wedge / \vee за да прелистите до **Възобновяване на прекъснати дозирания** и натиснете **ENABLE** (АКТИВИРАНЕ). Червеното кръстче ще се превърне в зелена отметка, за да укаже, че е активирано възобновяване на прекъснато дозиране. Ако тази функция е активирана, клавишът **ENABLE** (АКТИВИРАНЕ) се превръща в **DISABLE** (ДЕАКТИВИРАНЕ). Ако той бъде натиснат, прекъснатите дозирания ще бъдат отхвърлени след включване на електрозахранването.



20.4 Главно дозиране

Като използвате клавишите \wedge / \vee прелиствайте до **Master dose** (Главно дозиране) и натиснете **SELECT** (ИЗБОР).



Показва се следният екран; натиснете **MANUAL** (РЪЧЕН), за да въведете дозата с клавиатурата или **DOSE** (ДОЗИРАНЕ), за да извършите главно дозиране.



Извършване на главно дозиране

Натиснете **START** (СТАРТ), за да започнете главното дозиране.



Натиснете **STOP** (СТОП), за да спрете главното дозиране.



Ръчно въвеждане на доза

Натиснете **MANUAL** (РЪЧНО) на екрана за главно дозиране. Като използвате клавишите \wedge / \vee въведете необходимия обем на дозата и натиснете **SELECT** (ИЗБОР), за да запишете главно дозиране или натиснете **CANCEL** (ОТМЯНА), за да се върнете към настройките на MemoDose.



Запаметяване на обема на доза

Натиснете **SAVE** (ЗАПАМЕТАВАНЕ), за да запишете главно дозиране или **CANCEL** (ОТМЯНА) за връщане към настройките на MemoDose.



Когато НАСТРОЙКИТЕ на МемоDose завършат, показва се следният екран; натиснете **MEMODOSE** за стартиране на режим МемоDose или **BACK** (НАЗАД) за връщане към настройките на МемоDose.



20.5 Ръчно дозиране

От началния екран на режим МемоDose натиснете **START** (СТАРТ) за подаване на дозата. Екранът показва дебита на дозата и обратното отброяване на оставащото дозиране от 100% до 0%.



Ако подаваната зона се различава от необходимия обем, процентът може да бъде регулиран в границите от 50% до 150% от главното дозиране. Използвайте клавишите \wedge / \vee , за да промените процента. Новият размер на дозата се показва като процент на началния екран.



Ако натиснете **STOP** (СТОП) по време на дозиране, помпата спира. Натискането на **START** (СТАРТ) ще възобнови или отхвърли прекъснатото дозиране в зависимост от настройките във "Възобновяване на прекъснати дозирания" на страница 67.

21 Главно меню

За достъп до главното меню натиснете бутона **MENU** (МЕНЮ) от един от екраните **HOME** (НАЧАЛЕН) или екраните **INFO** (ИНФОРМАЦИЯ).



Това ще покаже главното меню, както е показано по-долу. Използвайте клавишите \wedge / \vee , за да придвижите маркера за избор между наличните опции.

Натиснете **SELECT** (ИЗБЕРИ), за да изберете опция.

Натиснете **EXIT** (ИЗХОД), за да се върнете към екрана, от който сте извикали **MENU** (МЕНЮ).



21.1 Настройки на сигурността

Настройките на сигурността могат да бъдат променени чрез избиране на **SECURITY SETTINGS** (НАСТРОЙКИ НА СИГУРНОСТТА) от главното меню.

Автоматично заключване на клавиатурата

Натиснете **ENABLE/DISABLE** (АКТИВИРАНЕ/ДЕАКТИВИРАНЕ), за да включите/изключите автоматичното заключване на клавиатурата. Когато е активна, клавиатурата ще се "заключи" след 20 секунди неактивност.



След като бъде заключена, тя ще показва долния екран, когато бъде натиснат който и да било клавиш. За да отключите клавиатурата, натиснете двата клавиша **UNLOCK** (ОТКЛЮЧВАНЕ) заедно.



Иконата катинар ще се появи на началния екран на работния режим, за да покаже, че е активирано заключване на клавиатурата.



Обърнете внимание на това, че клавишът STOP (СТОП) ще работи винаги, независимо от това дали е заключена клавиатурата, или не.

Защита с PIN код

Като използвате клавишите \wedge / \vee изберете **PIN protection** (Защита с PIN код) от менюто SECURITY SETTINGS (НАСТРОЙКИ НА СИГУРНОСТТА) и натиснете **ENABLE/DISABLE** (АКТИВИРАНЕ/ДЕАКТИВИРАНЕ), за да включите/изключите защитата с PIN код. Ако защитата с PIN код е активирана, ще бъде необходим главен PIN код за деактивиране на заключването с PIN код.

Настройка на главен PIN код

Настройката на главен PIN код защитава всички функции. Главният код е в състояние селективно да активира функционирането за двама допълнителни оператора. Те са дефинирани като Потребител 1 и Потребител 2. Те ще могат да получат достъп до тези функции чрез въвеждане на PIN код, който им е присвоен от главния потребител. За да зададете главния PIN код, прелиствайте до Главно ниво и натиснете **SELECT** (ИЗБОР).



За задаване на четирицифрения главен PIN код използвайте клавишите \wedge / \vee , за да изберете всяка цифра от 0 до 9. След като въведете желаната цифра, натиснете клавиша **NEXT DIGIT** (СЛЕДВАЩА ЦИФРА). След избиране на четвъртата цифра натиснете **ENTER** (ВЪВЕЖДАНЕ).



Сега натиснете **CONFIRM** (ПОТВЪРЖДАВАНЕ), за да проверите дали въведеният номер е PIN кодът, който искате. Натиснете **CHANGE** (ПРОМЕНИ), за да се върнете към въвеждането на PIN кода.



Ще бъде показан следният екран, за да укаже, че главният PIN код е приложен за достъп до всички функции. Натиснете **NEXT** (СЛЕДВАЩ), за да активирате селективно достъпа до функциите за Потребител 1 и Потребител 2.



Конфигуриране на настройки на сигурността на Потребител 1

Екранът на нивото на ЗАЩИТА С PIN ще бъде показан с маркиран Потребител 1, натиснете **ENABLE** (АКТИВИРАНЕ), за конфигуриране на настройки на сигурността на Потребител 1 или прелистете за конфигуриране на алтернативен потребител.



АКТИВИРАНЕ настройките на сигурността на потребител 1 показва екрана за въвеждане на PIN за Потребител 1. За задаване на четирицифрения PIN код на Потребител 1 използвайте клавишите \wedge / \vee , за да изберете всяка цифра от 0 до 9. След като въведете желаната цифра, натиснете клавиша **NEXT DIGIT** (СЛЕДВАЩА ЦИФРА). След избиране на четвъртата цифра натиснете **ENTER** (ВЪВЕЖДАНЕ).



Сега натиснете **CONFIRM** (ПОТВЪРЖДАВАНЕ), за да проверите дали въведеният номер е PIN кодът, който искате. Натиснете **CHANGE** (ПРОМЕНИ), за да се върнете към въвеждането на PIN кода.



За да дефинирате позволената функция, използвайте клавишите \wedge / \vee за избиране на функцията и натиснете **ENABLE** (АКТИВИРАНЕ). PIN кодът на Потребител 1 ще позволи само достъп до активираните функции, за деактивиране на функциите маркирайте активиране на функциите и натиснете **DISABLE** (ДЕАКТИВИРАНЕ). Когато всички необходими функции са активирани, натиснете **FINISH** (КРАЙ).



Конфигуриране на настройки на сигурността на Потребител 2

Екранът на нивото на ЗАЩИТА С PIN ще бъде показан с маркиран Потребител 2, натиснете **ENABLE** (АКТИВИРАНЕ), за конфигуриране на настройки на сигурността на Потребител 2 или прелистете за конфигуриране на алтернативен потребител.



АКТИВИРАНЕ настройките на сигурността на потребител 2 показва екрана за въвеждане на PIN за Потребител 2. За задаване на четирицифрения PIN код на Потребител 2 използвайте клавишите \wedge / \vee , за да изберете всяка цифра от 0 до 9. След като въведете желаната цифра, натиснете клавиша **NEXT DIGIT** (СЛЕДВАЩА ЦИФРА). След избиране на четвъртата цифра натиснете **ENTER** (ВЪВЕЖДАНЕ).



За да дефинирате позволената функция, използвайте клавишите \wedge / \vee за избиране на функцията и натиснете **ENABLE** (АКТИВИРАНЕ). PIN кодът на Потребител 2 ще позволи само достъп до активираните функции, за деактивиране на функциите маркирайте активиране на функциите и натиснете **DISABLE** (ДЕАКТИВИРАНЕ). Когато всички необходими функции са активирани, натиснете **FINISH** (КРАЙ).



Забележка: След като настройките на сигурността за Потребител 1 и Потребител 1 са зададени от главния потребител, само главният PIN код ще позволи достъп до настройките на сигурността.

Ще бъде показан екран HOME (НАЧАЛЕН). Сега е необходим PIN код за достъп до всички функции. Главният PIN код позволява достъп до настройките, а PIN-ът на Потребител 1 и Потребител 2 позволява достъп само до определени функции. За въвеждане на PIN кода използвайте клавишите \wedge / \vee , за да изберете всяка цифра от 0 до 9. След като въведете желаната цифра, натиснете клавиша **NEXT DIGIT** (СЛЕДВАЩА ЦИФРА). След избиране на четвъртата цифра натиснете **ENTER** (ВЪВЕЖДАНЕ).



Ако е въведен неправилен PIN, ще бъде показан следният екран. ЗАБЕЛЕЖКА: този екран ще се покаже също и ако въведеният PIN код не позволява достъп до тази функция.



Ако въведеният номер на PIN вече се използва, ще бъде показан следният екран, при което натиснете **CHANGE** (ПРОМЯНА), за да въведете алтернативен PIN или **EXIT** (ИЗХОД) за прекъсване.



Ако въведеният PIN не позволява достъп до функцията, ще бъде показан следният екран.



Звукъв сигнал на клавиатурата

От настройките SECURITY (СИГУРНОСТ) прелистете до звуковия сигнал на клавиатурата, като използвате клавишите \wedge / \vee и натиснете **ENABLE** (АКТИВИРАНЕ). Помпата ще издава звуков сигнал при всяко натискане на клавиш.



Въвеждане на PIN при пускане

Настройката **Въвеждане на PIN по време на пускане** може да бъде използвана за конфигуриране на софтуера за избор дали е необходимо въвеждане на PIN по време на пускане.

Тази функция означава също и че възможността за автоматично рестартиране сега е независима от въвеждането на PIN код след пускане.

Ако тази настройка е активирана, ✓ тогава помпата ще изисква въвеждане на PIN код преди помпата да достигне до началния екран след включване на електрозахранването.

Ако тази настройка е деактивирана, ✗ тогава помпата няма да изисква въвеждане на PIN код преди помпата да достигне до началния екран след включване на електрозахранването.

Реакцията автоматично рестартиране на помпата след включване на електрозахранването сега е независима от въвеждането на PIN.

Настройката по подразбиране е активирана, ✓ така че ще бъде необходим PIN код след включване на електрозахранването, преди помпата да достигне до началния екран.

Деактивирането на тази функция не променя други аспекти на работата с PIN код. Всеки желаещ да промени настройките на помпата все още ще трябва да въвежда PIN код.

21.2 Общи настройки

За да видите менюто Общи настройки, изберете **GENERAL SETTINGS** (ОБЩИ НАСТРОЙКИ) от главното меню.

Автоматично рестартиране

Тази помпа включва функция наречена автоматично рестартиране. Тази настройка се отнася само за работата в ръчен режим, мрежов режим и режим MemoDose.

Ако помпата работи в някой от тези режими и тази функция е активирана (конфигурирана на "да"), тя ще промени начина, по който помпата реагира на изключване и включване на електрозахранването.

Когато автоматичното рестартиране е активирано, това ще накара помпата да запомни своите текущи работни настройки, когато електрозахранването спре и да възобнови работа с тях веднага след възстановяване на електрозахранването.

Този параметър засяга само работата в ръчен режим, мрежов режим и режим MemoDose.

Символът "!" също се показва, когато функцията автоматично рестартиране е активирана, за да предупреди потребителите, че помпата е конфигурирана по начин, който може да доведе до неочаквана работа.

Натиснете **ENABLE/DISABLE** (АКТИВИРАНЕ/ДЕАКТИВИРАНЕ), за да включите/изключите функцията автоматично рестартиране (функция само за ръчен режим, мрежов режим и режим MemoDose).



Не използвайте автоматично рестартиране за повече от 12 пъти в 24 часа. Препоръчваме дистанционно управление, когато е необходим по-висок брой стартирания.

Ако функцията Автоматично рестартиране е активирана, това може да причини стартиране на помпата веднага след включване на електрозахранването.

Автоматичното рестартиране засяга само работата на ръчния режим, мрежовия режим и режима MemoDose.



Ако автоматичното рестартиране е активирано, символът "!" се показва на екрана, за да предупреди потребителите, че помпата може да работи без ръчна намеса (помпата възобновява работата си с предходните настройки).

Не използвайте автоматично рестартиране за повече от 12 пъти в 24 часа. Препоръчваме дистанционно управление, когато е необходим по-висок брой стартирания.



Ако помпата е конфигурирана за мрежов режим или аналогов режим, тя ще реагира на дистанционни команди по всяко време, включително непосредствено след включване. Символът "!" се показва на екрана, за да предупреди потребителите, че помпата може да работи без ръчна намеса (напр. дистанционна настройка може да стартира помпата без да е необходимо натискане на клавиш).

!Символът е предупреждение, че помпата може да бъде дистанционно активирана по всяко време. Той ще се показва винаги, когато помпата е в режим на дистанционно управление (аналогов и мрежов режим). Той ще се показва също и когато е активирано автоматично рестартиране, тъй като помпата може да бъде активирана след спиране и включване на електрозахранването (автоматичното рестартиране се отнася за ръчен режим, мрежов режим и режим MemoDose).



Единици за дебита

Текущо избраните единици за дебита се показват от дясната страна на екрана. За да промените единиците за дебита, преместете маркера на избор над записа в менюто за единиците за дебита и натиснете **SELECT** (ИЗБОР).

Използвайте клавишите \wedge / \vee , за да придвижите маркера за избор над необходимите единици за дебита, след което натиснете **SELECT** (ИЗБОР). Всички дебити показвани на екрана сега ще бъдат в избраните единици.



Ако са избрани единици за масов дебит, трябва да бъде въведено относителното тегло на течността. Показва се следният екран.



Използвайте клавишите \wedge / \vee , за да въведете стойността на относителното тегло и натиснете **SELECT** (ИЗБОР).

Етикет на помпата

Етикетът на помпата е дефиниран от потребителя 20-значен буквено-цифров етикет, който се показва в заглавната лента на началния екран. За да дефинирате или редактирате етикета на помпата, преместете маркера на избор над записа в менюто за етикета на помпата и натиснете **SELECT** (ИЗБОР). Ако етикетът на помпата е бил дефиниран по-рано, той ще бъде показан на екрана, за да позволи редактиране, в противен случай ще се покаже етикетът по подразбиране "WATSON-MARLOW".



Използвайте клавишите \wedge / \vee , за да прелиствате до желаните символи за всеки знак. Възможните символи са 0-9, A-Z и ИНТЕРВАЛ.

Натиснете **NEXT** (СЛЕДВАЩ), за да се придвижите до следващия символ, или **PREVIOUS** (ПРЕДХОДЕН), за да се върнете към предходния символ.



Натиснете **FINISH** (КРАЙ), за да запазите записа и да се върнете към менюто Общи настройки.



Тип на главата на помпата

Изберете GENERAL SETTINGS (ОБЩИ НАСТРОЙКИ) от главното меню.

Използвайте клавишите \wedge / \vee , за да придвижите маркера за избор над **Тип на главата на помпата** и натиснете **SELECT** (ИЗБОР). Ще бъде показан следният екран.



Използвайте клавишите \wedge / \vee , за да придвижите маркера за избор над **Глава на помпата** и натиснете **SELECT**.



Използвайте клавишите \wedge / \vee , за да придвижите маркера за избор над необходимия тип на главата на помпата и натиснете **SELECT** (ИЗБОР).



Размер на тръбата и материал на тръбата

Изберете **Размер на тръбата** от GENERAL SETTINGS (ОБЩИ НАСТРОЙКИ), след което използвайте клавишите \wedge / \vee , за да придвижите маркера за избор над **Размер на отвора** и натиснете **SELECT** (ИЗБОР).



Използвайте клавишите \wedge / \vee , за да придвижите маркера за избор над размера на тръбата, след което натиснете **SELECT** (ИЗБОР).



Ако е избран елемент LoadSure, тогава размерът на тръбата се показва като налягане и отвор.



Този екран позволява да изберете също и материалът на използваната тръба.

Използвайте клавишите \wedge / \vee , за да придвижите маркера за избор над **Материал на тръбата** и натиснете **SELECT** (ИЗБОР).



Използвайте клавишите \wedge / \vee , за да придвижите маркера за избор над материала на тръбата, след което натиснете **SELECT** (ИЗБОР).



Екранът PUMPHEAD MODEL (МОДЕЛ НА ГЛАВАТА НА ПОМПАТА) позволява записване на номера на партидата на тръбата за бъдеща справка. Използвайте клавишите \wedge / \vee , за да придвижите маркера за избор над **Номер на партидата на тръбата** и натиснете **SELECT** (ИЗБОР).

Използвайте клавишите \wedge / \vee , за да прелиствате до желаните символи за всеки знак. Възможните символи са 0-9, A-Z и ИНТЕРВАЛ.

Натиснете **NEXT** (СЛЕДВАЩ), за да се придвижите до следващия символ, или **PREVIOUS** (ПРЕДХОДЕН), за да се върнете към последния символ.



Натиснете **FINISH** (КРАЙ), за да запазите записа и да се върнете към менюто Общи настройки.

Възстановяване на фабричните настройки

За да възстановите фабричните настройки, изберете **Възстановяване на фабричните настройки** от менюто Общи настройки.

Има два екрана за потвърждение, за да се гарантира, че тази функция не е изпълнена погрешно.

Натиснете **CONFIRM** (ПОТВЪРЖДАВАНЕ) последвано от **RE-CONFIRM** (ПОВТОРНО ПОТВЪРЖДАВАНЕ), за да възстановите фабричните настройки.



Език

Изберете Език от менюто Общи настройки, за да изберете алтернативен език на показване за помпата. Помпата трябва да бъде спряна, преди да бъде променен езикът.

Използвайте клавишите \wedge / \vee , за да придвижите маркера за избор до желания език. Натиснете **SELECT** (ИЗБЕРИ), за да потвърдите.



Избраният от вас език сега ще бъде показан на екрана. Натиснете **CONFIRM**, за да продължите, всичкият текст сега ще се показва на избрания език.

Натиснете **REJECT** (ОТХВЪРЛЯМ), за да се върнете към екрана за избор на език.



Меню РЕЖИМ

Избирането на меню **MODE** (РЕЖИМ) от главното меню ще ви доведе до подменюто показано по-долу. Това е същото като при натискане на клавиша **MODE** (РЕЖИМ). Моля, вижте "Меню Режим " на страница 1 за допълнителни подробности.

21.3 Настройки на управлението

Изберете **CONTROL SETTINGS** (НАСТРОЙКИ НА УПРАВЛЕНИЕТО) от главното меню за достъп до подменюто показано по-долу. Използвайте клавишите \wedge / \vee , за да придвижите маркера за избор. Натиснете **SELECT** (ИЗБЕРИ), за да изберете необходимата функция.



Ограничение на скоростта

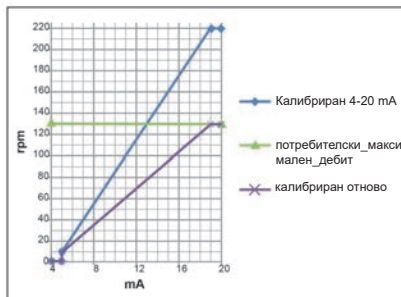
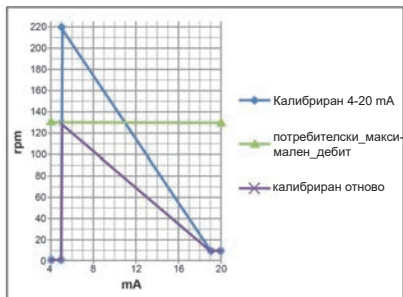
Максималната скорост, с която може да работи помпата е 265 об./мин..

Изберете **Speed limit** (Ограничение на скоростта) от настройките на управлението, за да дефинирате по-ниско ограничение на максималната скорост на помпата.

Това ограничение на скоростта ще бъде приложено към всички работни режими.

Използвайте клавишите \wedge / \vee за регулиране на стойността и натиснете **SAVE** (ЗАПАМЕТИ) за задаване.

Прилагането на ограничение на скоростта автоматично премества аналоговия отговор на управлението на скоростта.

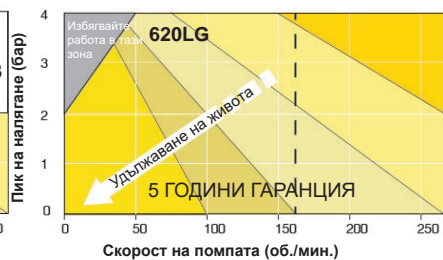
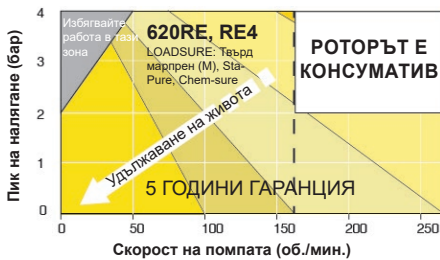


Налягане на изпомпване 0-4 бара

Скоростта на работа по подразбиране на тази помпа е 165 об./мин. Тя може да работи с всяка скорост до 265 об./мин.

Моля, обърнете внимание, обаче, че:

- Гаранцията на ротор 620RE и 620RE4 е ограничена до 2 бара от 165 до 265 об./мин.
- Показва се предупреждение, ако потребителят настрои скоростта над 165 об./мин.



Забележка: Отнася се само за глави на помпи 620RE MarkII и 620RE4 MarkII. (620LG е без ограничения.)

Налягане на изпомпване 0-2 бара



Нулиране на работните часове

Изберете **Reset run hours** (Нулиране на работните часове) от менюто Настройки на управлението.

Изберете **RESET** (НУЛИРАНЕ), за да нулирате брояча на работните часове. Броячът на работните часове може да бъде видян с натискане на **INFO** (ИНФОРМАЦИЯ) от началния екран. Ще бъде показан следният екран. Натиснете **RESET** (НУЛИРАНЕ), за да нулирате работните часове или **CANCEL** (ОТМЯНА), за да се върнете към менюто CONTROL SETTINGS (НАСТРОЙКИ НА УПРАВЛЕНИЕТО).



21.4 Конфигуриращи се изходи

Изберете **Configure outputs** (Конфигуриране на изходи) от менюто CONTROL SETTINGS (НАСТРОЙКИ НА УПРАВЛЕНИЕТО).

Използвайте клавишите \wedge / \vee и натиснете **SELECT** (ИЗБОР), за да изберете кой изход да конфигурирате.



Използвайте клавишите \wedge / \vee и натиснете **SELECT** (ИЗБОР), за да изберете от какъв статус на помпата се нуждаете за избрания изход. Символът отметка показва текущата настройка.



Използвайте клавишите \wedge / \vee и натиснете **SELECT** (ИЗБОР), за да изберете логическото състояние на избрания изход.

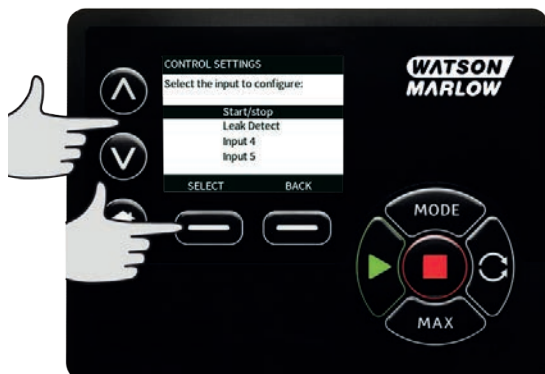
Натиснете **SELECT** (ИЗБОР), за да програмирате изхода или **BACK** (НАЗАД) за отмяна.



21.5 Конфигуриране на входове

Изберете **Configure inputs** (Конфигуриране на входове) от менюто CONTROL SETTINGS (НАСТРОЙКИ НА УПРАВЛЕНИЕТО).

Използвайте клавишите \wedge / \vee и натиснете **SELECT** (ИЗБОР), за да изберете кой вход да конфигурирате.



Използвайте клавишите \wedge / \vee и натиснете **SELECT** (ИЗБОР), за да изберете логическото състояние на избрания вход.

Натиснете **SELECT** (ИЗБОР), за да програмирате изхода или **BACK** (НАЗАД) за отмяна.



ЗАБЕЛЕЖКА: При този модел входове 4 и 5 се конфигурират за сензора за налягане.

Деактивиране на дистанционно спиране в ръчен режим

Потребителите могат да деактивират/активират входа за дистанционно спиране, когато помпата е в ръчен режим, с помощта на следната последователност за конфигуриране на настройките "стартране/спиране".



Настройката по подразбиране е *. Входът за стартране/спиране не е деактивиран в ръчен режим. Натиснете **SELECT** (ИЗБОР), за да промените настройката на √.



Натиснете **HOME** (НАЧАЛЕН ЕКРАН), за да се върнете и запаметите настройката. Входът сега е деактивиран в ръчен режим.



Активиране на дистанционно спиране в ръчен режим

Настройката е ✖. Входът за стартиране/спиране е деактивиран. Натиснете **SELECT** (ИЗБОР), за да отворите менюто за логическото състояние.



Използвайте клавишите \wedge / \vee и натиснете **SELECT** (ИЗБОР), за да изберете логическото състояние на избрания вход за вашия свързан контролен хардуер.



Натиснете **HOME** (НАЧАЛЕН ЕКРАН), за да се върнете и запаметите настройката. Входът сега е активиран в ръчен режим.



21.6 Помощ

Изберете Помощ от главното меню за достъп до екраните за помощ.



SOFTWARE VERSIONS	BOOTLOADER VERSIONS
Main Processor Code: 1.2	Main Processor Code: 1.2
HMI Processor Code: 1.2	HMI Processor Code: 1.2
HMI Screen Resources: 1.2	
PROFIBUS Processor Code: 1.2	
BOOTLOADER BACK	BOOTLOADER BACK

22 Отстраняване на неизправности

Ако дисплеят на помпата остане празен, когато помпата бъде включена, извършете следните проверки:

- Проверете дали има електрозахранване към помпата.
- Проверете предпазителя в стенния щепсел, ако има такъв.
- Проверете позицията на селекторния превключвател на напрежението.
- Проверете превключвателя за електрозахранване от задната страна на помпата.
- Проверете предпазителя в държача на предпазител в средата на превключвателното табло от задната страна на помпата.

Ако помпата работи, но с малък или без дебит, извършете следните проверки:

- Проверете дали се подава течност към помпата.
- Проверете за каквито и да било прегъвания или блокировки в тръбопроводите.
- Проверете дали всички клапани в линията са отворени.
- Проверете дали тръбата и роторът са в главата на помпата.
- Проверете дали тръбата не спукана или разкъсана.
- Проверете дали се използва тръба с правилната дебелина на стената.
- Проверете посоката на въртене.
- Проверете дали роторът не се плъзга върху задвижващия вал.

Ако помпата е включена, но не работи:

- Проверете функцията дистанционно спиране и конфигурацията.
- Проверете режима, в който сте, не сте ли в аналогов режим.
- Опитайте се да управлявате и пуснете помпата в ръчен режим.

22.1 Засичане на течове

Ако към главата на помпата е монтиран детектор на течове Watson-Marlow и е засечен теч, помпата ще покаже следното съобщение:



Следвайте инструкциите в "Смяна на тръба " на страница 110, за да смените своята тръба или елемента на тръбопровода.

Ако това съобщение се повтори след възстановяване на електрозахранването на помпата, проверете дали детекторът на течове е чист и без отлагания и изключете и включете отново електрозахранването на помпата.

Забележка: Съобщението ще продължи да се показва, докато течът бъде отстранен и бъде натиснат бутона за потвърждение.

22.2 Кодове на грешки

Ако възникне вътрешна грешка, ще бъде показан екран за грешка на червен фон. Забележка: Екраните за грешка сигнал извън диапазона, превишен сигнал и засечен теч указват естеството на външно състояние. Те не мигат.

Кода на грешка	Състояние на грешка	Препоръчвано действие
Er 0	Грешка при запис в FRAM памет	Опитайте се да нулирате чрез ИЗКЛ./ВКЛ. на електрозахранването. Или потърсете техническа поддръжка.
Er 1	Повреда на FRAM памет	Опитайте се да нулирате чрез ИЗКЛ./ВКЛ. на електрозахранването. Или потърсете техническа поддръжка.
Er 2	Грешка при запис в FLASH памет	Опитайте се да нулирате чрез ИЗКЛ./ВКЛ. на електрозахранването. Или потърсете техническа поддръжка.
Er 3	Повреда на FLASH памет	Опитайте се да нулирате чрез ИЗКЛ./ВКЛ. на електрозахранването. Или потърсете техническа поддръжка.
Er 4	Грешка засенчване на FRAM памет	Опитайте се да нулирате чрез ИЗКЛ./ВКЛ. на електрозахранването. Или потърсете техническа поддръжка.

Кода на грешка	Състояние на грешка	Препоръчвано действие
Er 9	Спрял двигател	Спрете помпата незабавно. Проверете главата на помпата и тръбата. ИЗКЛ./ВКЛ. на електрозахранването могат да извършат нулиране. Или потърсете техническа поддръжка.
Er 10	Неизправност на тахометъра	Спрете помпата незабавно. ИЗКЛ./ВКЛ. на електрозахранването могат да извършат нулиране. Или потърсете техническа поддръжка.
Er 14	Грешка на скоростта	Спрете помпата незабавно. ИЗКЛ./ВКЛ. на електрозахранването могат да извършат нулиране. Или потърсете техническа поддръжка.
Er 15	Свръхток	Спрете помпата незабавно. ИЗКЛ./ВКЛ. на електрозахранването могат да извършат нулиране. Или потърсете техническа поддръжка.
Er 16	Свръхнапрежение	Спрете помпата незабавно. Проверете захранването. ИЗКЛ./ВКЛ. на електрозахранването могат да извършат нулиране.
Er 17	Недостатъчно напрежение	Спрете помпата незабавно. Проверете захранването. ИЗКЛ./ВКЛ. на електрозахранването могат да извършат нулиране.
Er 20	Сигнал извън обхвата	Проверете обхвата на аналоговия управляващ сигнал. Пренастройте сигнала според необходимостта. Или потърсете техническа поддръжка.
Er 21	Прекалено силен сигнал	Намалете аналоговия управляващ сигнал.
Er 50	Комуникационна грешка	Опитайте се да нулирате чрез ИЗКЛ./ВКЛ. на електрозахранването. Или потърсете техническа поддръжка.

22.3 Техническа поддръжка

Watson-Marlow Fluid Technology Group
Falmouth, Cornwall
TR11 4RU
Великобритания
Телефон: +44 (0) 1326 370370
Факс: +44 (0) 1326 376009
Е-поща: aftersales.uk@wmftg.com
www.wmftg.com

23 Поддръжка на задвижването

Няма части подлежащи на сервизно обслужване от потребителя в помпата. Моля, свържете се със своя местен представител на Watson-Marlow за договаряне на ремонт.

24 Резервни части на задвижването

Описание	Част №.
Заменяем мрежов предпазител, тип T5A, H 250 V (опаковка от 5 броя)	
Крак (опаковка от 5 броя)	MNA2101A
Кабелни уплътнения (станд.)	GR0056
Кабелни уплътнения (EMC)	GR0075

25 Смяна на главата на помпата



Винаги изолирайте помпата от електрозахранването, преди да отворите който и да било предпазител или канал или да извършите каквато и да било операция по позициониране, демонтаж или поддръжка.

25.1 Смяна на главата на помпата

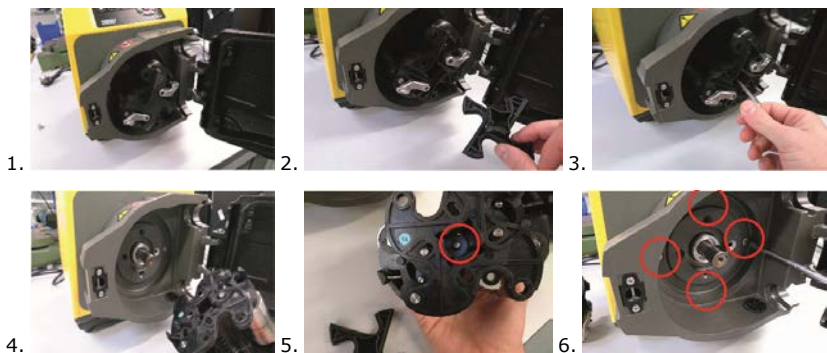
520R

Обезопасяване на 620RE, 620RE4 и 620R



Основната безопасност на серията помпи 630 се осигурява от предпазителя на главата на помпата заключващ се с инструмент. Вторичната (резервната) защита се осигурява във формата на електрически предпазен изключвател, който спира помпата, ако предпазителят на помпата е отворен. Електрическият предпазен изключвател на помпи с корпус никога не трябва да се използва като основна защита. Винаги разединявайте мрежовото електрозахранване към помпата, преди да отворите предпазителя на главата на помпата.

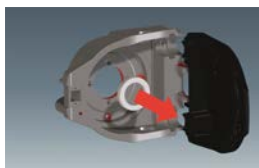
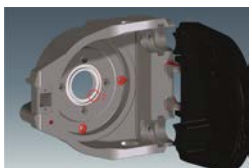
Демонтаж



Обратно поставяне

Проверете адаптерния пръстен

Осигурете поставяне на правилния адаптерен пръстен



Повторно поставяне на ротора



Уверете се, че дистанцирания елемент за главината на ротора е все още инсталиран.

Отвор за отпадъци на 620R, 620RE и 620RE4



26 Смяна на тръба



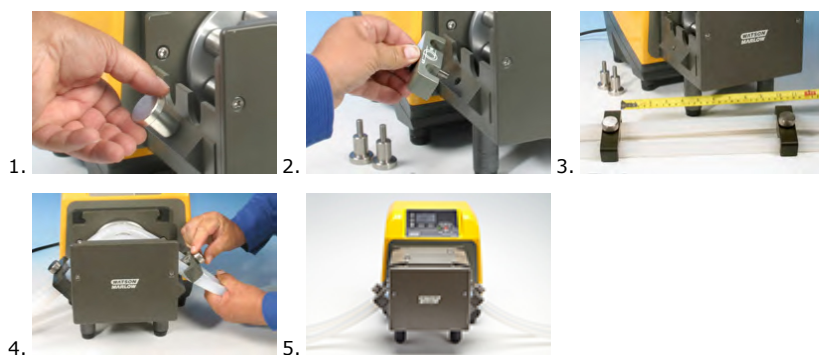
Винаги изолирайте помпата от електрозахранването, преди да отворите който и да било предпазител или канал или да извършите каквато и да било операция по позициониране, демонтаж или поддръжка.

26.1 Непрекъснатата тръба

620R



620L



$\leq 8,0 \text{ mm} = 230 \text{ mm}$,

$12 \text{ mm}/16 \text{ mm} = 240 \text{ mm}$

26.2 Елементи на тръбата

630Du/RE и 630Du/RE4



Санитарни конектори 630



Индустриални конектори 630



630Du/L



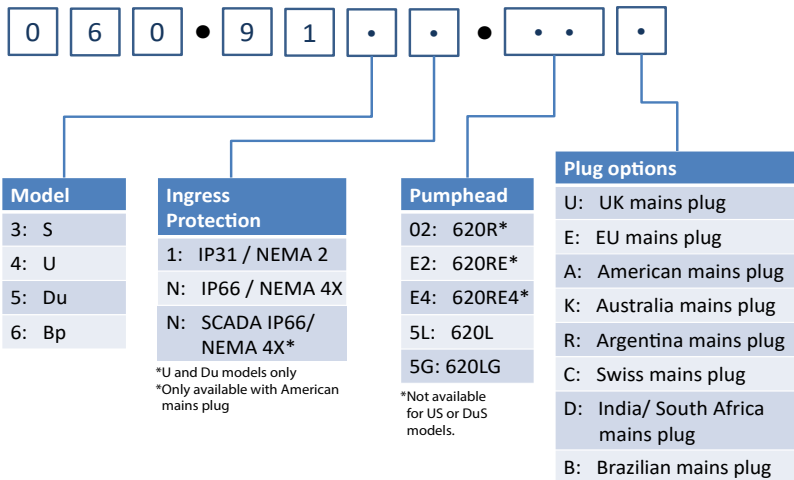
Общи указания за почистване с разтворители

Химикали	Предпазни мерки при почистване
Алифатни въглеводороди	Отстранете предпазителя. Ограничете до минимум излагането на капачката на ротора и на маншона на съединителя до по-малко от една минута (риск от агресивно въздействие).
Ароматни въглеводороди	Отстранете предпазителя. Ограничете до минимум излагането на капачката на ротора и на маншона на съединителя до по-малко от една минута (риск от агресивно въздействие).
Кетониви разтворители	Отстранете предпазителя. Ограничете до минимум излагането на капачката на ротора и на маншона на съединителя до по-малко от една минута (риск от агресивно въздействие).
Халогенирани/хлорирани разтворители	Не се препоръчват: възможен риска за регулаторите на поликарбонатната тръбна скоба и фиксаторите на полипропиленовата тръбна скоба.
Алкохоли, общо	Не са необходими предпазни мерки.
Гликоли	Ограничете до минимум излагането на капачката на ротора и на маншона на съединителя до по-малко от една минута (риск от агресивно въздействие).
Разтворители на естерна основа	Отстранете предпазителя. Ограничете до минимум излагането на капачката на ротора и на фиксиращата капачка на тръбната скоба до по-малко от една минута (риск от агресивно въздействие).
Етерови разтворители	Не се препоръчват: възможен риска за регулаторите на поликарбонатната тръбна скоба и фиксаторите на полипропиленовата тръбна скоба.

27 Информация за поръчка



27.1 Номера на частите на помпата

630 Part Code Configurator



27.2 Тръбопровод и номера на елементите


Непрекъсната тръба за глави на помпи 620R

					
mm	инч	#	Марпрен	Биопрен	Pumpsil силикон
6.4	1/4	26	0064.032	933.0064.032	913.A064.032
9.6	3/8	73	0096.032	933.0096.032	913.A096.032
12.7	1/2	82	0127.032	933.0127.032	913.A127.032
15.9	5/8	184	0159.032	933.0159.032	913.A159.032
mm	инч	#	STA-PURE Серийно PCS	Неопрен	PVC
6.4	1/4	26	961.0064.032	920.0064.032	950.0064.032
9.6	3/8	73	961.0096.032	920.0096.032	950.0096.032
12.7	1/2	82	961.0127.032	920.0127.032	950.0127.032
15.9	5/8	184	961.0159.032	920.0159.032	950.0159.032
mm	инч	#	PureWeld XL	STA-PURE Серийно PFL	
6.4	1/4	26		966.0064.032	
9.6	3/8	73	941.0096.032	966.0096.032	
12.7	1/2	82	941.0127.032	966.0127.032	
15.9	5/8	184		966.0159.032	

Елементи на тръбата LoadSure (620RE и 620RE4)

	12 mm скоба Tri-clamp 3/4 цола	17 mm скоба Tri-clamp 3/4 цола	12 mm с гърбица и канал 3/4 цола	17 mm с гърбица и канал 3/4 цола
STA-PURE Series PCS	961.0120.PFT	961.0170.PFT		
STA-PURE Series PFL	966.T120.SST	966.T170.SST		
Bioprene TM	903.P120.PFT	903.P170.PFT		
Bioprene TL	903.0120.PFT	903.0170.PFT		
Pumpsil silicone	913.A120.PFT	913.A170.PFT		
Marprene TM			902.P120.PPC	902.P170.PPC
Marprene TL			902.0120.PPC	902.0170.PPC
Neoprene			920.0120.PPC	920.0170.PPC

Забележка:

 = за
употреба с
4 бара

Кодове за тръбопровод за 620L

Марпрен		Информация за дозирането	
		Размер а отвора (мм)	Литри/оборот
902.E080.K40	Y-образен елемент	8.0	0.01689
902.E120.K40		12.0	0.03029
902.E160.040		16.0	0.04251
902.0080.040	Непрекъснатата	8.0	0.01689
902.0120.040		12.0	0.03029
902.0160.040		16.0	0.04251

Биопрен		Информация за дозирането	
		Размер а отвора (мм)	Литри/оборот
933.E080.K40	Y-образен елемент	8.0	0.01689
933.E120.K40		12.0	0.03029
933.E160.040		16.0	0.04251
933.0080.040	Непрекъсната	8.0	0.01689
933.0120.040		12.0	0.03029
933.0160.040		16.0	0.04251

Силикон Pumpsil		Информация за дозирането	
		Размер а отвора (мм)	Литри/оборот
913.AE80.K40	Y-образен елемент	8.0	0.01672
913.A12E.K40		12.0	0.03214
913.A16E.K40		16.0	0.04353
913.A080.040	Непрекъсната	8.0	0.01672
913.A120.040		12.0	0.03214
913.A160.040		16.0	0.04353

Неопрен		Информация за дозирането	
		Размер а отвора (мм)	Литри/оборот
920.E080.K40	Y-образен елемент	8.0	0.01721
920.E120.K40		12.0	0.02901
920.E160.K40		16.0	0.05004
920.0080.040	Непрекъсната	8.0	0.01721
920.0120.040		12.0	0.02901
920.0160.040		16.0	0.05004

Кодове на елементи за 620LG

STA-PURE серия PCS		Информация за дозирането	
		Размер а отвора (мм)	Литри/оборот
961.E080.K40	Y-образен елемент	8.0	0.01979
961.E120.K40		12.0	0.03349
961.E160.K40		16.0	0.04689

STA-PURE серия PFL		Информация за дозирането	
		Размер а отвора (мм)	Литри/оборот
966.E080.K40	Y-образен елемент	8.0	0.01979
966.E120.K40		12.0	0.03349
966.E160.K40		16.0	0.04689

27.3 Процедури CIP (Почистване на място) и SIP (Почистване с пара на място)

Общи инструкции

- Деблокирайте предпазителя и освободете ролките
- Затворете предпазителя като го притиснете към канала, докато резето се зацепи.
- Съблюдавайте зона за безопасност от 1 м.

Почистване на място

- Елементите на тръбата LoadSure и непрекъснатата тръба могат да бъдат почиствани с помощта на процеса CIP (Почистване на място).
- Уверете се, че материалът на тръбопровода е химически съвместим с почистващото средство, което ще се използва.
- Ако почистващи средства бъдат разлети върху главата на помпата, измийте ги незабавно.
- Уверете се, че тръбопроводът за управление на отпадъка е монтиран за позволяване на безопасно изпускане на почистващото средство в случай на авария на тръба.

Почистване с пара на място

- Само елементи на тръбата STA-PURE от серия PCS могат да бъдат използвани в процесите на стерилизация с почистване с пара на място.
- Елементи на тръбата STA-PURE от серия PCS могат да бъдат стерилизирани до 3A клас 2 и минималния препоръчителен стандарт на FDA (Администрация за храните и лекарствата, който е 121C (250F) при 1 бар (14,5 фунта на кв. инч) наситена пара за 20 минути.
- Следете процеса непрекъснато.
- Ако възникне неизправност на тръба, спрете процеса. Не докосвайте главата на помпата, докато не изтече период на охлаждане от 20 минути.
- Осигурете спазване на период на аклиматизация от 20 минути, преди да пуснете помпата след почистване с пара на място.
- Уверете се, че тръбопроводът за управление на отпадъка е монтиран за позволяване на безопасно изпускане на пара в случай на авария на тръба.
- Осигурете спазването на зона на безопасност от 1 м около главата на помпата по време на цикли за почистване с пара на място.



Уверете се, че вратата на главата на помпата е затворена и блокирана, преди да започне почистване с пара на място.

27.4 Резервни части за глави на помпи

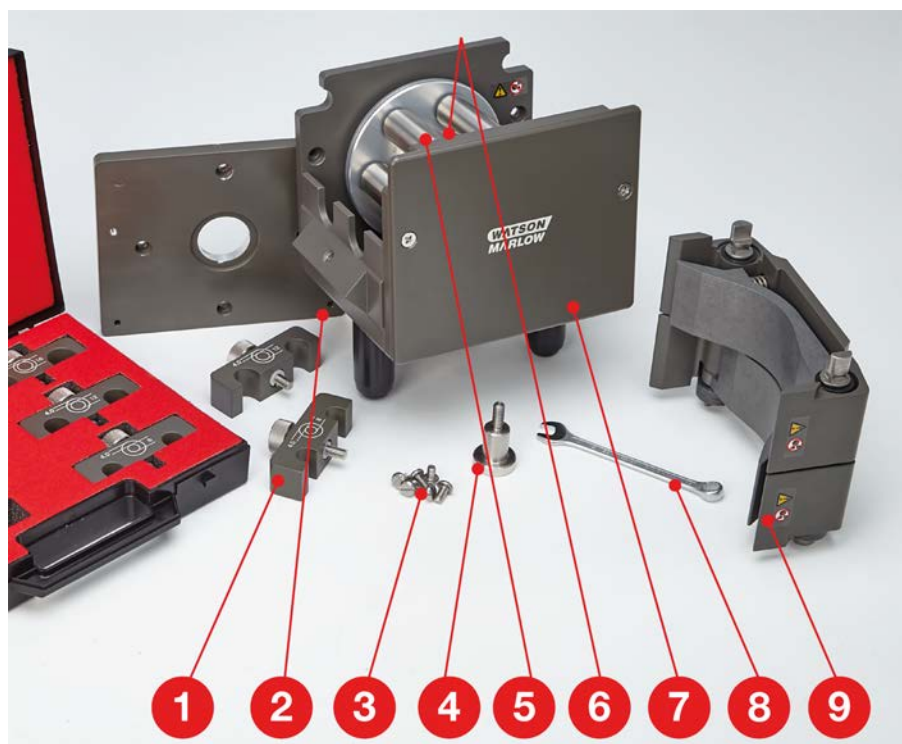
Резервни части за глави на помпи 620RE, RE4 и 620R



Номер	Резервен	Описание
	063.4211.000	Глава на помпа 620R Mark II
	063.4231.000	Глава на помпа 620RE Mark II
	063.4431.000	Глава на помпа 620RE4 Mark II
1	069.4101.000	620RTC: комплект тръбни скоби за непрекъсната тръба
2	MRA0249A	Възел на ролката (елемент на главата на помпата)
2	MRA0250A	Възел на ролката (непрекъсната глава на помпата)
3	MR2053B	Скоба: фиксатор Oddie
3	MR2054T	Шайба Oddie
3	SG0021	Пружина Oddie
3	CX0150	Зегеров пръстен Oddie (пружинен пръстен)
4	MRA3020A	Възел на канала
5	MR2027T	Фитинг с резба за управление на отпадъка 620R, RE, RE4

Номер	Резервен	Описание
6	MR2028M	Затваряща пробка на отвора за управление на отпадъка
7	MR2055M	Капак на ротора
8	MRA0296A	Комплект предпазители (включително щифтове за панти) за 620R, RE, RE4
9	MRA0320A	2-ролков елемент на възела на ротора
9	MRA0321A	4-ролков елемент на възела на ротора
9	MRA0322A	2-ролкова непрекъсната тръба на възела на ротора
10	XX0220	Шпонка – метална
11	MR2096T	Фиксираща гайка за фитинг с резба за управление на отпадъка
12	MR2029T	Дистанциращ елемент за главината на вала/ротора на задвижване с корпус MG605
13	FN0488	Позициониращи винтове М6 x 10 за канала на задвижване с корпус
13	FN0523	Позициониращи винтове за канала със затворено свързване
14	FN0581	Шайба М6 за позициониране на ротора
15	MR2251B	Болт М6 x 25 за позициониране на ротора
16	ТТ0006	Ключ за вътрешен шестостен 5 mm
17	MA0017	Магнит

Резервни части за глави на помпи 620L и 620LG



Номер	Резервен	Описание
	063.4603.000	Глава на помпата на 620L
	063.4623.000	Глава на помпата на 620LG
1	069.4001.000	Комплект тръбни скоби
2	MR3017S	Адаптерна плоча
3	FN0493	6 броя винтове M6 x 12
4	MR0890T	Щифт за позициониране на тръба
5	MRA0150A	Възел на ротора
6	BB0018	Лагер на вала
7	MR0850S	Предна плоча
8	TT0005	Гаечен ключ 10 mm / 3/8 цола

Номер	Резервен	Описание
9	MRA3026A	Възел на канала

28 Данни за производителността

28.1 Данни за производителността на 620RE, 620RE4 и 620R

Условия на изпомпване

Всички данни за производителността в тези работни инструкции са записани по отношение на пиковите налягания в тръбопровода.

Тази помпа е с номинално пиково налягане до 4 бара (58 фунта на кв. инч), когато е оборудвана с глава на помпата 620RE, 620RE4 или 620LG при употреба на тръбопровод за високо налягане. Тя обаче ще генерира повишено пиково налягане от 4 бара (58 фунта на кв. инч), ако тръбопроводът е запушен. Когато е важно да не бъдат превишавани 4 бара (58 фунта на кв. инч), в тръбопровода трябва да се инсталират предпазни клапани за налягане.

Работата си вискозни течности е подобрена с употребата на елементи LoadSure с дебелина на стената 4,0 mm с глави на помпи 620RE и 620RE4.

Дебитите са нормализирани тестови стойности получени при употреба на нов тръбопровод с глава на помпата въртяща се по часовниковата стрелка, изпомпвайки вода при 20C с незначителни налягания на входа и изхода. Действителните достигани дебита могат да се различават от поради промени в температурата, вискозитетата, наляганята на входа и изхода, конфигурацията на системата и производителността на тръбопровода с течение на времето. Дебитите могат да варират и поради нормалните производствени допуски на тръбопровода. Тези допуски ще направят вариацията в дебита по-изразителна при по-малки размери на отвора.

За прецизна и повтаряща се производителност е важно да се определят дебитите при условията на работа за всеки нов елемент от тръбопровода. Дебитите на главите на помпите от фамилията 620R и 620L са право пропорционални на скоростта на ротора. Ако желаете да пуснете помпата със скорост, която не е показана в долната таблица, стойностите на дебита могат да бъдат достигнати чрез разделяне на максималния показан дебит в долната таблица на максималната стойност на об./мин. и умножаване на резултата по вашата желана скорост в об./мин.

При нормални обстоятелства животът на ротора и тръбата се удължават до максимум, ако главата на помпата работи бавно, особено при изпомпване под високо налягане. При все това, за поддържане на производителността при налягания над 2 бара избягвайте работа на помпата под 50 об./мин. Ако е необходима работа с нисък дебит при високо налягане, препоръчва се преминаване към по-малък диаметър на тръбата.

Тръбопроводите от STA-PURE серия PCS, STA-PURE серия PFL и марпрен TM се свиват трудно, когато са нови. Когато използвате тръбопровод изработен от тези материали, първите пет оборота на главата на помпата трябва да се извършат със скорост 10 об./мин. или по-голяма. Ако помпата работи по-бавно, системата за безопасност вградена в софтуера на задвижването на помпата може да причини нейното спиране и показването на съобщение за грешка свръхток.

Забележка: Посочените дебита са закръглени за улеснение, но са точни в границите на 5% - достатъчно в границите на нормалната вариация на дебита за допускателна тръбопровода. Поради това те трябва да се използват за справка. Реалните дебита във всяко приложение трябва да бъдат определяни емпирично.

Дебити на 620RE, 620RE4 и 620R - метрични (SI)

STA-PURE серия PCS, STA-PURE серия PFL, неопрен, л/мин								
	620R				620RE		620RE4	
Скорост в об./мин.	6,4 mm	9,6 mm	12,7 mm	15,9 mm	12,0 mm	17,0 mm	12,0 mm	17,0 mm
0.1	0.001	0.003	0.004	0.01	0.004	0.01	0.003	0.01
265	3.2	6.6	11	16	11	18	9.0	13

630 марпрен TL, биопрен TL, л/мин								
	620R (стандартен)				620RE (стандартен)		620RE4 (стандартен)	
Скорост в об./мин.	6,4 mm	9,6 mm	12,7 mm	15,9 mm	12,0 mm	17,0 mm	12,0 mm	17,0 mm
0.1	0.001	0.003	0.004	0.01	0.004	0.01	0.003	0.005
265	3.4	6.6	11	12	9.8	18	8.3	12

630 марпрен ТМ, биопрен ТМ, л/мин					
	620RE (твърд)			620RE4 (твърд)	
Скорост в об./мин.	12,0 mm		17,0 mm	12,0 mm	17,0 mm
0.1	0.004		0.01	0.003	0.004
265	9.8		16	8.3	11

630 силикон Pumpsil, л/мин								
	620R				620RE		620RE4	
Скорост в об./мин.	6,4 mm	9,6 mm	12,7 mm	15,9 mm	12,0 mm	17,0 mm	12,0 mm	17,0 mm
0.1	0.001	0.003	0.004	0.01	0.004	0.01	0.003	0.004

630 силикон Pumpsil, л/мин

	620R				620RE		620RE4	
Скорост в об./мин.	6,4 mm	9,6 mm	12,7 mm	15,9 mm	12,0 mm	17,0 mm	12,0 mm	17,0 mm
265	3.2	7.2	11	15	10	16	8.7	11

Дебити на 620RE, 620RE4 и 620R - US (имперски единици)**STA-PURE серия PCS, STA-PURE серия PFL, неопрен, галони САЩ в минута**

	620R				620RE		620RE4	
Скорост в об./мин.	6,4 mm	9,6 mm	12,7 mm	15,9 mm	12,0 mm	17,0 mm	12,0 mm	17,0 mm
0.1	0.0003	0.001	0.001	0.002	0.001	0.002	0.001	0.001
265	0.8	1.8	2.8	4.3	2.8	5.1	2.4	3.5

630 марпрен TL, биопрен TL, галони САЩ в минута

	620R (стандартен)				620RE (стандартен)		620RE4 (стандартен)	
Скорост в об./мин.	6,4 mm	9,6 mm	12,7 mm	15,9 mm	12,0 mm	17,0 mm	12,0 mm	17,0 mm
0.1	0.0003	0.001	0.001	0.002	0.001	0.002	0.001	0.001
265	0.9	1.8	2.8	3.0	2.6	4.7	2.2	3.3

630 марпрен ТМ, биопрен ТМ, галони САЩ в минута

	620RE (твърд)		620RE4 (твърд)	
Скорост в об./мин.	12,0 mm	17,0 mm	12,0 mm	17,0 mm
0.1	0.001	0.002	0.001	0.001

630 марпрен ТМ, биопрен ТМ, галони САЩ в минута

Скорост в об./мин.	620RE (твърд)		620RE4 (твърд)	
	12,0 mm	17,0 mm	12,0 mm	17,0 mm
265	2.6	4.1	2.2	2.9

630 силикон Pumpsil, галони САЩ в минута

Скорост в об./мин.	620R				620RE		620RE4	
	6,4 mm	9,6 mm	12,7 mm	15,9 mm	12,0 mm	17,0 mm	12,0 mm	17,0 mm
0.1	0.0003	0.001	0.001	0.001	0.001	0.002	0.001	0.001
265	0.8	1.9	2.9	3.9	2.7	4.3	2.3	3.0

Дебити на 620L и 620LG

Забележка: Стойностите се отнасят за комбинирани Y-образни елементи и два канала на непрекъсната тръба.

Дебити на 620L (2 бара капацитет на налягане)

620L, неопрен, л/мин				620L, неопрен, галони САЩ в минута			
Скорост в об./мин.	Отвор на тръбата (4,0 mm стена)			Скорост в об./мин.	Отвор на тръбата (4,0 mm стена)		
	8,0 mm	12,0 mm	16,0 mm		8,0 mm	12,0 mm	16,0 mm
0.1	0.002	0.003	0.005	0.1	0.0005	0.0008	0.0013
265	4.6	7.7	13.3	265	1.20	2.03	3.50

620L, марпрен, биопрен, л/мин				620L, марпрен, биопрен, галони САЩ в минута			
Скорост в об./мин.	Отвор на тръбата (4,0 mm стена)			Скорост в об./мин.	Отвор на тръбата (4,0 mm стена)		
	8,0 mm	12,0 mm	16,0 mm		8,0 mm	12,0 mm	16,0 mm
0.1	0.002	0.003	0.004	0.1	0.0004	0.0008	0.0011
265	4.5	8.0	11.3	265	1.18	2.12	2.98

620L силикон Pumpsil, л/мин				620L силикон Pumpsil, галони САЩ в минута			
Скорост в об./мин.	Отвор на тръбата (4,0 mm стена)			Скорост в об./мин.	Отвор на тръбата (4,0 mm стена)		
	8,0 mm	12,0 mm	16,0 mm		8,0 mm	12,0 mm	16,0 mm
0.1	0.002	0.003	0.004	0.1	0.0004	0.0008	0.0011
265	4.4	8.5	11.5	265	1.17	2.25	3.05

Дебити на 620LG (4 бара капацитет на налягане)

620L, STA-PURE серия PCS, STA-PURE серия PFL, л/мин				620L, STA-PURE серия PCS, STA-PURE серия PFL, галони САЩ в минута			
Скорост в об./мин.	Отвор на тръбата (4,0 mm стена)			Скорост в об./мин.	Отвор на тръбата (4,0 mm стена)		
	8,0 mm	12,0 mm	16,0 mm		8,0 mm	12,0 mm	16,0 mm
0.1	0.002	0.003	0.005	0.1	0.0005	0.0009	0.0012
165	3.1	5.7	7.8	165	0.81	1.52	2.05
265	5.2	9.0	12.4	265	1.39	2.38	3.28

29 Търговски марки

Watson-Marlow, Bioprene, Pumpsil, LoadSure и Marprene са търговски марки на Watson-Marlow Limited.

Fluorel е търговска марка на 3M.

STA-PURE серия PCS и STA-PURE серия PFL са търговски марки на W.L. Gore and Associates.

30 Отказ от отговорност

Информацията, съдържаща се в този документ, се смята за вярна, но Watson-Marlow Fluid Technology Group не поема отговорност за грешки, които тя съдържа, и си запазва правото да променя спецификациите без предупреждение.

ПРЕДУПРЕЖДЕНИЕ: Този продукт не е предназначен за употреба и не трябва да бъде използван за приложения свързани с пациенти.

31 История на публикацията

m-630un-gb-01 630 U/UN Помпа

Публикувано за първи път през 08.16