

# 120S/D1, 120U/D1泵, 带400D1泵头

# 100 series

Watson-Marlow Pumps Group

## 性能和优点

- 流量范围 0.001~120ml/min, 最高工作压力 2bar
- 结构紧凑, 占用空间少
- 速度控制范围20,000:1, 速度精度可达 ± 1%
- 400D1单通道泵头, 使用四只压辊, 配合连续软管工作
- IP31防护等级, 可擦洗
- 无刷直流电机, 免维护



Watson-Marlow...Innovation in Full Flow

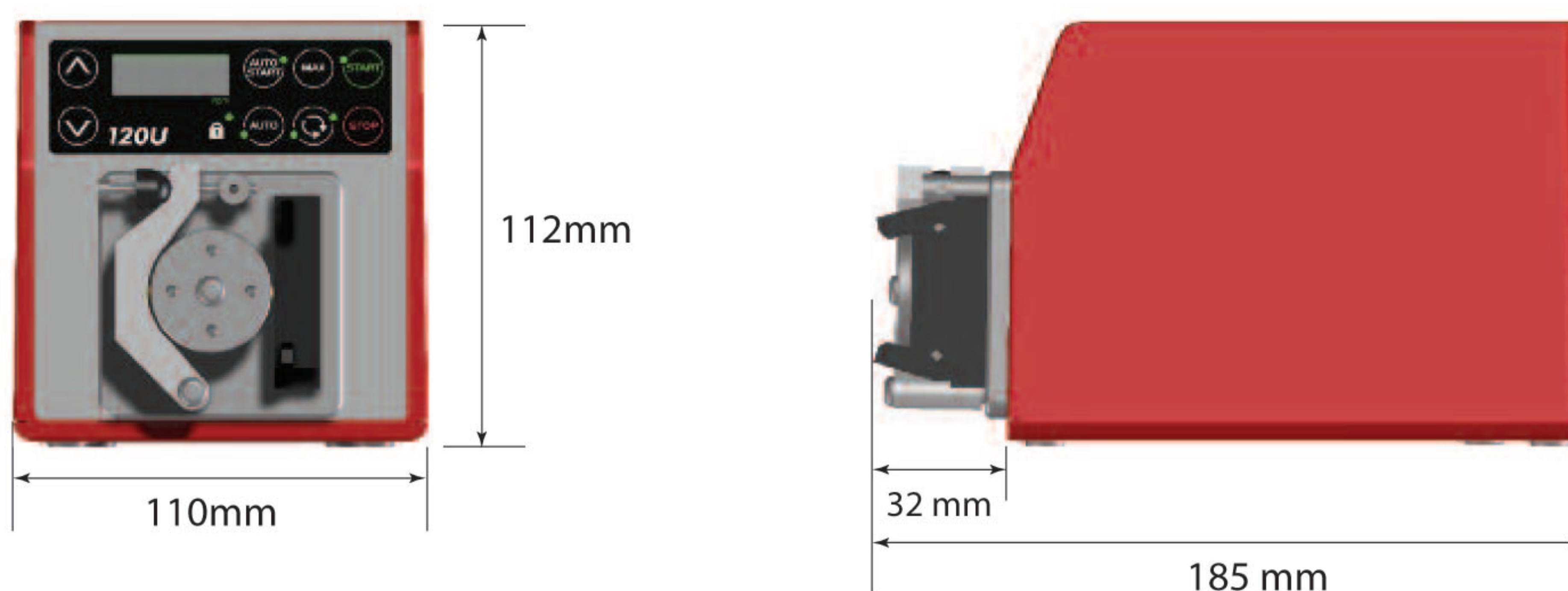
## 技术参数

功能	120S	120U
<b>手动控制</b>		
1~200rpm (200:1)	•	
0.1~200rpm (2000:1)		•
速度数值显示	•	•
双向运行	•	•
以最高转速预填充	•	•
自动起动	•	•
<b>远程控制</b>		
起动/停止, 换向, 自动/手动切换, 报警		•
<b>模拟控制</b>		
0.01~200rpm (20,000:1)		•
速度控制信号 (模拟量) 输入: 4-20mA, 0-10V		•
转速信号 (模拟量) 输出: 0-5V		•
<b>安全性</b>		
键盘锁定, 用于保护设置	•	•

## 性能

120S/D1和120U/D1软管孔径和流量 (ml/min)							
	转速rpm	0.5mm	0.8mm	1.6mm	2.4mm	3.2mm	4.0mm
120S/D1	1 - 200rpm	0.01 - 2.2	0.03 - 5.8	0.11 - 23	0.24 - 49	0.41 - 81	0.59 - 120
120U/D1	0.1 - 200rpm	0.001 - 2.2	0.003 - 5.8	0.011 - 23	0.024 - 49	0.041 - 81	0.059 - 120

## 尺寸



## 技术规格说明

120S, 120U	
防护等级	IP31 / NEMA 2
外壳	可擦拭
适应环境	干燥, 低负荷的工业环境
湿度	温度31℃, 不凝结时湿度80%, 当温度上升至40℃时, 湿度50%
温度	5℃~40℃
重量	1.65kg (3lbs 9oz)
控制比率	120S:200:1 120U:手动控制 2000:1, 自动控制 20,000:1
扭矩	连续运行时扭矩0.4Nm
噪声	< 60dB(A) @ 1m
标准	CE, cETLus
电源	24V电源变压器直流供电 电源供电范围90~264VAC 47~63Hz

## 组件材质

材质	
键盘	聚酯
驱动外壳	ABS塑料
驱动轴	不锈钢
泵头	铝合金
转子	铝合金
轱子	树脂
主轴引导销	不锈钢

## 订货信息

产品编号			
产品描述	编号	产品描述	编号
120S/D1, 手动控制泵	010.6131.010	400D1泵头	043.001D.D1C
120U/D1, 手动及自动控制泵	010.6141.010		

软管 (壁厚1.6mm), 用于400D1泵头						
	0.5mm	0.8mm	1.6mm	2.4mm	3.2mm	4.0mm
Bioprene	903.0005.016	903.0008.016	903.0016.016	903.0024.016	903.0032.016	
Pumpsil (Silicone)	913.A005.016	913.A008.016	913.A016.016	913.A024.016	913.A032.016	
STA-PURE PCS			960.0016.016		960.0032.016	
Marprene	902.0005.016	902.0008.016	902.0016.016	902.0024.016	902.0032.016	902.0040.016
STA-PURE PFL			965.0016.016		965.0032.016	
PVC			950.0016.016		950.0032.016	
Neoprene		920.0008.016	920.0016.016		920.0032.016	

All flow rates shown were obtained pumping water at 20C (68F) with zero suction and delivery heads. Watson-Marlow, Pumpsil, Bioprene and Marprene are trademarks of Watson-Marlow Limited. Disclaimer: The information contained in this document is believed to be correct but Watson-Marlow Limited accepts no liability for any errors it contains, and reserves the right to alter specifications without notice. © STA-PURE PCS and © STA-PURE PFL are registered trademarks of WVL Core & Associates Inc.

**WATSON  
MARLOW**  
Watson-Marlow Pumps Group

Watson-Marlow Pumps Group  
Falmouth, Cornwall England TR11 4RU  
Tel: + 44 (0)1326 370370 Fax: + 44 (0)1326 376009  
www.wmpg.com info@wmpg.co.uk  
Watson-Marlow...Innovation in Full Flow