

Certa 200 / Certa Compact

Помпа Certa EHEDG

Характеристики и предимства

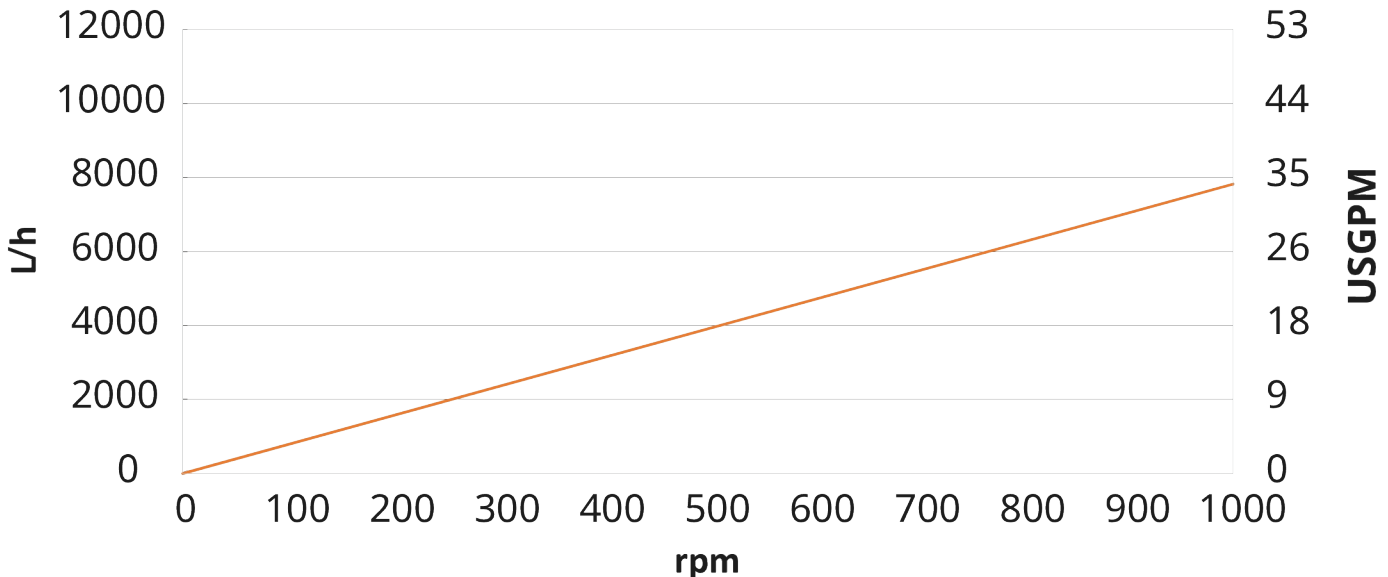
- Нежната работа с продукта запазва високото качество на продукта - превъзходно управление на вискозитета
- EHEDG тип EL клас I - сега също и с EHEDG тип EL асептичен клас I
- Впечатляваща смукателна способност: -0,85 бара (вакуум) / -12,3 фунта на кв. инч (атмосфери)
- Ниско срязване и практически няма пулсации
- Изключителен енергийно ефективен принцип на изпомпване - до 50% по-малко енергия от други помпи
- Само един вал и една уплътнителна система - налични са различни ориентации на портовете
- Двупосочно движение
- Две години гаранция



Производителност на Certa 200 / Certa Compact

Performance curves

These performance curves show the theoretical flow without consideration of slip



Технически спецификации

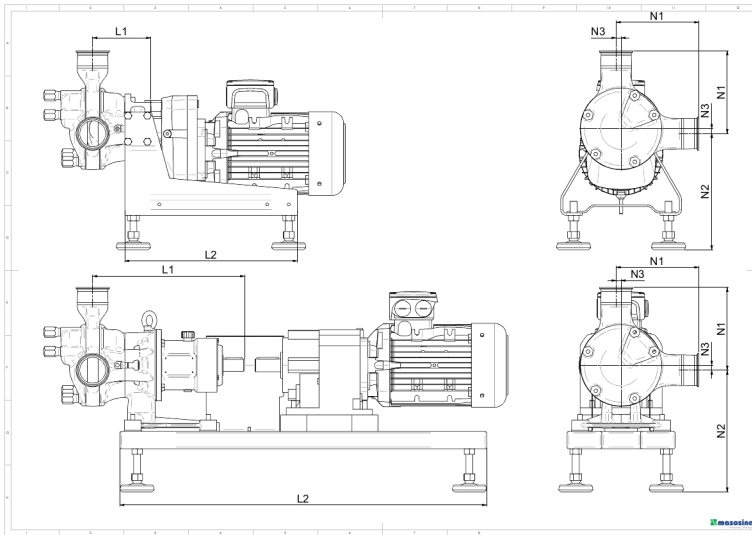
	Certa 200 / Certa Compact
Максимален дебит	7800 л/ч
Максимален дебит	34.2 галони САЩ в минута
Обем на оборот	0.13 L
Обем на оборот	0.034 USG
Максимален размер на частиците	18 mm
Максимален размер на частиците	0.71 in
Налягане на засмукване	85% от вакуума
Максимална работна скорост	1000 об./мин.
Макимално работно налягане	6, 10 бар
Макимално работно налягане	87, 145 psi
Работен температурен диапазон	-20 TO 100 °C
Работен температурен диапазон	-4 TO 212 °F
Макс. температура за почистване с пара на място	121 °C
Макс. температура за почистване с пара на място	250 °F
Стандарти	3-A, ATEX, EHEDG тип EI клас I, EHEDG тип EL клас I асептичен
Сертифициране	EO 1935/2004, FDA
Ориентация на порта	Различни опции, за да отговарят на вашите изисквания
Тип порт	RJT, SMS, TC, Други са на разположение при поискване, Фитинг за мляко, Фланец
Диаметър на вала	28 mm
Диаметър на вала	0.98 инч
Височина на вала	4.31 инч
Височина на вала	109.5 mm

*Макс. работно налягане най-ниската стойност е за Certa Compact

Конструктивни материали

	Certa 200 / Certa Compact
Корпус	Неръждаема стомана 1.4404, Неръждаема стомана 316L
Лагерна рамка	Неръждаема стомана 1.4301, Неръждаема стомана 304
Ротор	A276 (CF10SMnN), A494 (CY5SnBiM), Закалено и хромирано покритие
Шлюз	MWR, PA6GF30, PEEK, POM метал може да бъде засечен, PTFE, WRP, WRP PUR вложка, Полиамид
Уплътнения/гарнитури	EPDM (етилен-пропилен-диенов мономер), FKM, Други са на разположение при поискване
Механично уплътнение	SiC/Ca-PTFE, SiC/SiC-PTFE
Двойно механично уплътнение	SiC/SiC
Уплътнение на вала	PTFE, SSIC
Уплътнителна система с О-пръстен	FKM
Система с единично уплътнение на ръб на маншет	PUR

Размери на Certa 200 / Certa Compact



Размер на помпата																
Модел	Дюзи						Дължина									
	N1		N2 Certa		N2 Certa Compact		N3		L1 Certa		L1 Certa Compact		L2 Certa		L2 Certa Compact	
	mm	инч	mm	инч	mm	инч	mm	инч	mm	инч	mm	инч	mm	инч	mm	инч
Certa 100	139	5,472	228 - 25	8,976 - 0,984	220 ± 25	8,661 ± 0,984	10	0,394	265	10,079	122,5	4,823	730	28,740	320	12,598
Certa 200	155	6,102	242,5 - 25	5,610 - 0,984	230 ± 25	9,055 ± 0,984	10	0,394	299	11,772	124	4,882	730	28,740	370	14,567
Certa 250	192	7,559	281 - 25	11,063 - 0,984	270 ± 25	10,630 ± 0,984	12	0,472	352	13,858	134,5	5,295	850	33,465	400	15,748
Certa 300	238	9,370	305 - 35	12,008 - 1,378	263 ± 25	10,354 ± 0,984	18	0,709	456	17,953	149	5,866	1100	43,307	480	18,898
Certa 400	324	12,756	322 - 35	12,677 - 1,378	329 ± 25	12,953 ± 0,984	31	1,221	514	20,236	174	6,850	1300	51,181	600	23,622
Certa 500	327	12,874	378 - 35	14,882 - 1,378	335 ± 25	13,189 ± 0,984	25	0,984	564	22,205	210	8,268	1300	51,181	600	23,622
Certa 600	343	13,504	380 - 35	14,961 - 1,378	352 ± 25	13,858 ± 0,984	28	1,102	639	25,158	252,5	9,941	1400	55,118	650	25,591
Certa 800	535	21,063	740	29,134	Неприложимо	Неприложимо	38	1,496	807	31,771	Неприложимо	Неприложимо	2200	86,614	Неприложимо	Неприложимо

Тегло на помпата		
Модел	кг	фунт
Certa 100	44	97
Certa 100 Compact	25,5	56
Certa 200	49	108
Certa 200 Compact	34	75
Certa 250	89	196
Certa 250 Compact	52	115
Certa 300	124	273
Certa 300 Compact	79,5	175
Certa 400	215	474
Certa 400 Compact	164,5	363
Certa 500	344	758
Certa 500 Compact	231,5	510
Certa 600	508	1120
Certa 600 Compact	411	906

Теглата се изчисляват въз основа на приложение с 4 бара при 250 об./мин.

Отказ от отговорност: Всички посочени дебити са получени чрез изпомпване на вода при 20 °C (68 °F) с нулеви напори на засмукване и подаване. Отказ от отговорност: Информацията, съдържаща се в този документ, се смята за вярна, но Watson-Marlow Limited не поема отговорност за грешки, които тя съдържа, и си запазва правото да променя спецификациите без предупреждение. Watson-Marlow, MasoSine, Qdos, ReNu, LoadSure, Bioprene, Pumpsil и Marprene са търговски марки на Watson Marlow Limited. STA-PURE PFL® и STA-PURE PCS® са регистрирани търговски марки на W.L Gore & Associates Inc. Моля, посочвайте продуктивния код, когато поръчвате помпи и тръбопровод.

wmfts.com/global



26 July 2023