

Сега се
предлага с
EtherNet/IP™ управление

**WATSON
MARLOW
Pumps**



Индустриална технологична помпа

здрава · точна · интуитивна

НОВО



Здрава · точна · интуитивна

- Гъвкаво и регулируемо боравене с течности при ниска цена на собствеността.
- Превъзходна стабилност на дебита до 33 л/мин от три продуктови гама
- Еквивалентна точност и същите методи на управление при помпите 530, 630 и 730



530 е с дебити между 0,004 мл/мин и 3,5 л/мин
630 е с дебити между 0,0003 и 19 л/мин
730 е с дебити между 0,0005 и 55 л/мин

Поддържане на целостта на процеса с визуална индикация на статуса и интуитивен потребителски интерфейс

Опрости конструкцията на системата с перисталтичната технология на Watson-Marlow

Изключителна сигурност на процеса със заключване с PIN код с 3 нива

875 000:1 обхват на управление на дебита, в сравнение с 100:1 при типична мембранна дозираща помпа



Индустриална интеграция – ръчна, дистанционна, аналогова и цифрова комуникация, PROFIBUS и EtherNet/IP™

Защитете своя технологичен процес чрез свързване на дистанционни сензори за налягане и дебит

Намалява технологичните престои – една минута поддръжка

Безопасна работа с пълна изолация на хранителните съставки или на опасните химикали

Оптимизирано дозиране на абразивни и вискозни течности, газове и суспензии от твърди вещества

Защо Watson-Marlow произвежда правилната помпа за вас

Watson-Marlow Fluid Technology Group е уникална в способността си да работи с Вас върху всяка стъпка от процеса за гарантиране на посрещането на Вашите изисквания към прехвърляне на течност. Независимо дали за добавяне на аромати, или за дозиране на химикали, ние имаме решение, което може да намали времето на престой на помпата и да намали разходите за химикали.

В непрекъснатата ежедневна употреба в обработката на храни, производството и екологичната индустрия перисталтичните помпи играят все по-важна роля при боравенето с агресивни и чувствителни на срязване течности без замърсяване. Изпомпваната течност се задържа напълно в тръбата, което осигурява пълна изолация на течността.

Сигурна управляемост

Помпите Watson-Marlow се интегрират плавно във Вашата система за управление на процеса. Помпите са автономни и с лесно конфигуриране, така че няма нужда от отделни задвижвания с променлива честота или от сложни контролни устройства.



Модул IP66 NEMA 4X за защита срещу проникване на вода/прах в индустриални среди





Храни и напитки

Производителите на храни изискват много неща от своето технологично оборудване, но най-висок приоритет има целостта на продукта по време на производството.

Помпите 530, 630 и 730 безопасно дозират, измерват и прехвърлят оцветители, ароматизатори и добавки, като осигуряват линейни дебити от микролитри до 33 л/мин. Течностите се използват от източника до дестинацията с помощта на съвместими с FDA (Администрация за храните и лекарствата) 21CFR177. XXXX тръбопроводни материали, с прилагане и на ЕС 1935/2004 към някои материали.

Околна среда

Гъвкаво и регулируемо боравене с течности с точни дебити в диапазона от 0,0040 мл/мин до 55 л/мин в трите серии помпи.

Широко използвани в третирането на питейни и отпадни води за дозиране на натриев хипохлорит и други химикали за обща дезинфекция, помпите 530, 630 и 730 са автономни и лесно се интегрират във Вашата система за управление на процеса.

Една типична мембранна дозираща помпа има диапазон на управление на дебита от 100:1 в сравнение с 875 000:1 при технологична помпа Watson-Marlow, с интуитивна структура на менюто за предоставяне на визуална индикация на статуса и настройка по време на работа.



Индустриални

Когато са необходими дебити при високо налягане, гамата технологични помпи включва тръбен елемент на главата на помпата LoadSure за осигуряване на точно и повтарящо се изпомпване до 7 бара.

Помпите LoadSure позволяват поддръжка за една минута, като намаляват престойте и разходите.

Четири опции на задвижването предлагат конфигурираща се цифрова комуникация за точно управление на процеса.

Характеристика

Ръчно управление

Интуитивна клавиатура и цветен дисплей.
Избор на дисплей за дебита или скоростта

Пълно калибриране с избор на единици за дебита

Дистанционно управление

Конфигуриращо се стартиране/спиране, детектор на течове и вход за пресостат (чрез затваряне на контакт или индустриална логическа схема 5 V TTL или 24 V)

Вход за превключване на посоката или превключване автоматично/ръчно (чрез затваряне на контакт или индустриална логическа схема 5 V TTL или 24 V)

Дистанционно управление на МетоDose (превключване крачно/ръчно или логически вход)

Четири конфигуриращи се цифрови изхода за статуса чрез релета 24 V, 30 W

Софтуерни конфигуриращи се изходи IP31

Дистанционни сензори за налягане/дебит

Аналогово управление на скоростта

Напълно конфигуриращи се входове; 0-10 V или 4-20 mA. аналогови изходи; 0-10 V, 4-20 mA

Регулируем вход за клавиатура/аналогов (замяна на мембранни помпи)

Тахо честотен изход; 0-991 Hz

Цифрова комуникация

Мрежово управление RS485

Мрежово управление RS232

ETHERNET/IP

PROFIBUS DP V0

Сигурност

Заклучване с PIN код на 3 нива

530Du	530DuN	530U	530UN	530S	530SN	530Bp/BpN	530En/EnN
630Du	630DuN	630U	630UN	630S	630SN	630Bp/BpN	630En/EnN
730Du	730DuN	730U	730UN	730S	730SN	730Bp/BpN	730EnN

•	•	•	•	•	•	•	•
•	•	•	•	•	•	•	•

•	•	•	•				
•	•	•	•				•
•	•	•	•				
•	•	•	•				
•	•	•	•				•

•	•	•	•				
•	•						
•	•	•	•				

	•						
•							
							•
						•	

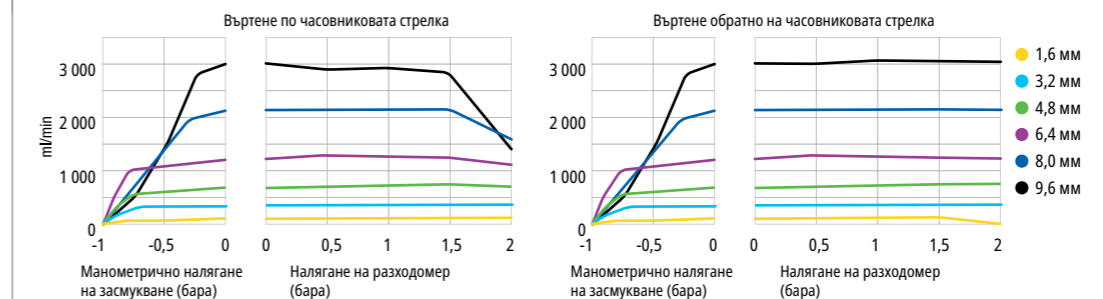
•	•	•	•	•	•	•	•
---	---	---	---	---	---	---	---



- » Дебит от 0,0040 до 3 300 мл/мин и налягания до 7 бара
- » Цветен дисплей и интуитивна структура на менюто
- » Помпи с корпуси по IP31 или IP66, ръчна, дистанционна, аналогова или RS485 цифрова комуникация, PROFIBUS и EtherNet/IP™
- » Четири опции за задвижването и три за главата на помпата за единични и многоканални потоци
- » Прецизен обхват на управление на оборотите 2 200:1

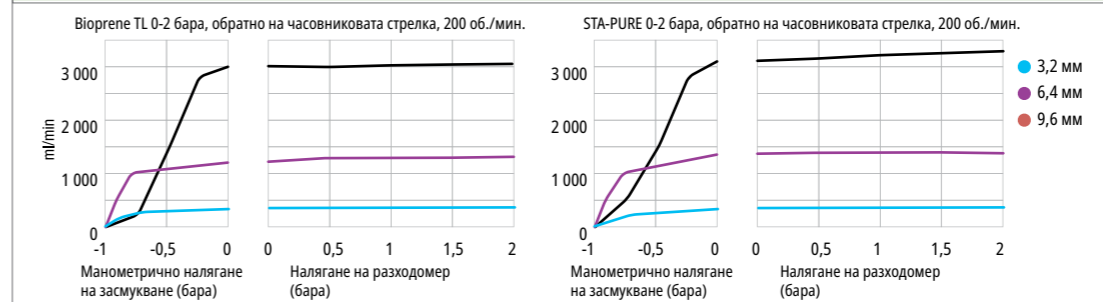
Отвор на тръбата и дебити (мл/мин)

Материал на тръбата	Скорост	0,5 мм	1,6 мм	3,2 мм	4,8 мм	6,4 мм	8,0 мм
Марпрен®	0,1–220 об./мин.	0,004–9,5	0,04–97	0,18–390	0,40–870	0,70–1 500	1,1–2 400

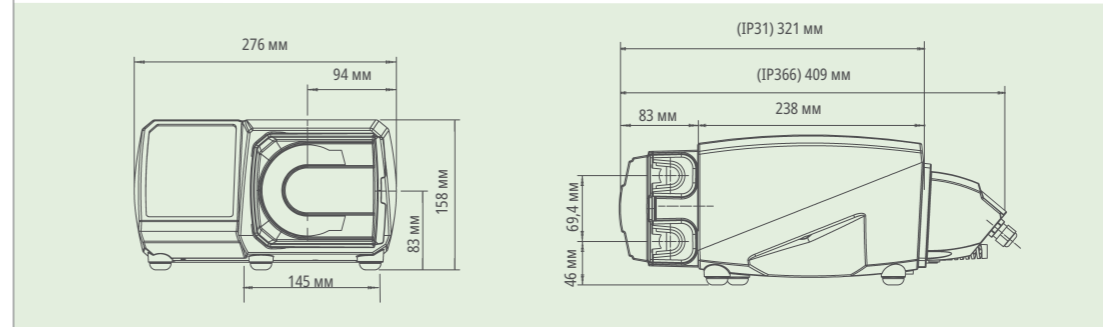


LoadSure® елемент на тръбопровода, дебити (мл/мин)

Материал на тръбата	Скорост	3,2 мм	6,4 мм	9,6 мм
Марпрен®	0,1–220 об./мин.	0,18–390	0,70–1 500	1,6–3 500



Размери на продукта



520R/520R2

Глави на помпите от непрекъсната тръба за налягания до 2 бара и дебити до 3 500 мл/мин



520REL/520REM/520REH

Глави на помпите с елемент на тръбата LoadSure за работа с налягания до 2, 4 или 7 бара



313D/314D

Глави на помпата със завъртаща се горна част за до шест отделни канала на потока



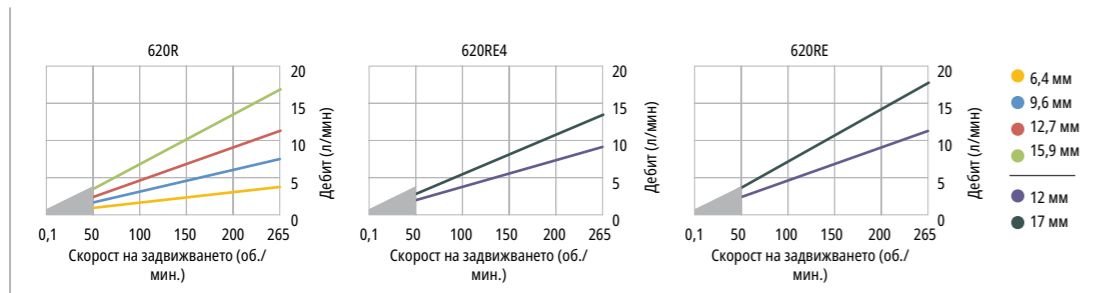
630 Технически данни



- » Дебит от 0,001 до 19 л/мин и налягания до 4 бара
- » Цветен дисплей и интуитивна структура на менюто
- » Помпи с корпуси по IP31 или IP66, ръчна, дистанционна, аналогова или RS485 цифрова комуникация, PROFIBUS и EtherNet/IP™
- » Четири опции за задвижването и две за главата на помпата за потоци с един канал
- » Прецизен обхват на управление на оборотите 2 650:1

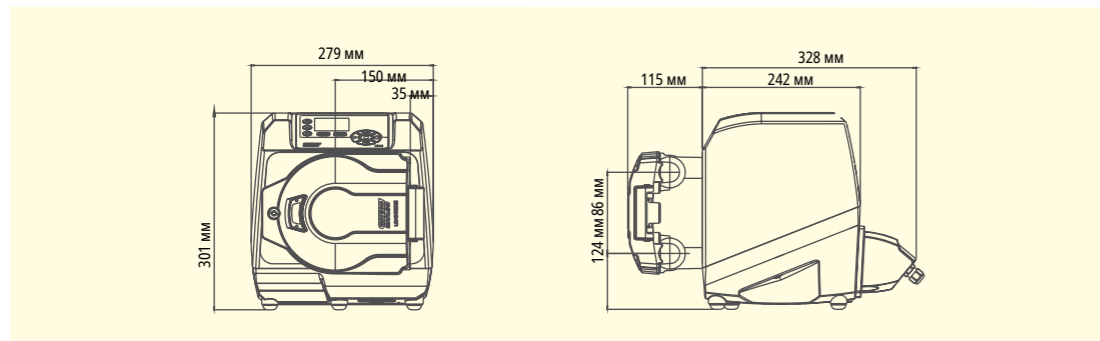
620 глави на помпи: диапазони на дебита, 0,1–265 об./мин. Л/мин

Отвор на тръбата (мм #)	6,4, 17	8,0	9,6, 193	12,0	12,7, 88	15,9, 189	16,0	17,0
620R (непрекъсната тръба)	Марлрен® TL	0,001–3,4	-	0,003–6,6	-	0,004–11	0,005–12	-
620RE (елементи LoadSure, две ролки)	Марлрен® TL	-	-	0,004–11	-	-	-	0,006–16
	Марлрен® TM	-	-	0,004–11	-	-	-	0,01–19
620RE4 (елементи LoadSure, четири ролки)	Марлрен® TL	-	-	0,003–8,3	-	-	-	0,005–12
	Марлрен® TM	-	-	0,003–8,3	-	-	-	0,004–11



Ограничена до 2 бара под 50 об./мин. Дебитът варира с материала на тръбата, налягането на изхода, засмукването и вискозитета

Размери на продукта



620 Глави на помпи



620R

Двойна пружинна ролка, глава на помпата с непрекъсната тръба



620RE / 620RE4

Глави на помпите с елемент на тръбата LoadSure с две или четири ролки за поддръжка от една минута

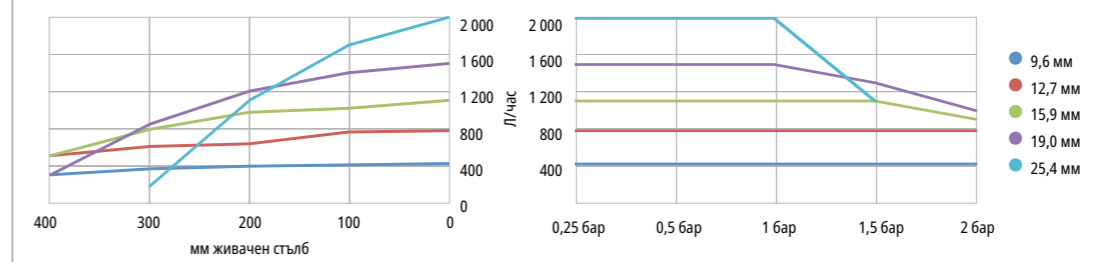
730 Технически данни



- » Дебити от 7 до 33 л/мин
- » Цветен дисплей и интуитивна структура на менюто
- » Помпи с корпуси по IP31 или IP66, ръчна, дистанционна, аналогова или RS485 цифрова комуникация, PROFIBUS и EtherNet/IP™
- » Четири опции за задвижването и две за главата на помпата за потоци с единичен и двоен канал
- » Прецизен обхват на управление на оборотите 3 600:1

Характеристики на помпи с корпус 730

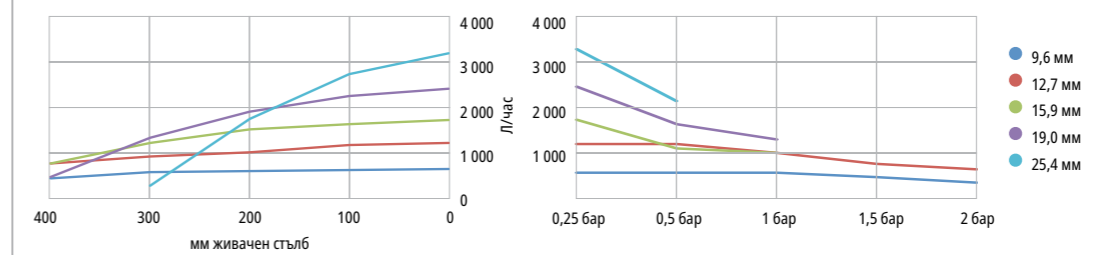
Единична глава на помпа (720R, 720RE)	0,25 бар		0,5 бар		1 бар		1,5 бар		2 бар	
	Макс. скорост (об./мин.)*	Макс. дебит	Макс. скорост (об./мин.)*	Макс. дебит	Макс. скорост (об./мин.)*	Макс. дебит	Макс. скорост (об./мин.)*	Макс. дебит	Макс. скорост (об./мин.)*	Макс. дебит
9,6 мм	360	420 Л/ч	360	420 Л/ч	360	420 Л/ч	360	420 Л/ч	360	420 Л/ч
12,7 мм	360	780 Л/ч	360	780 Л/ч	360	780 Л/ч	360	780 Л/ч	360	780 Л/ч
15,9 мм	360	1 100 Л/ч	360	1 100 Л/ч	360	1 100 Л/ч	360	1 100 Л/ч	300	900 Л/ч
19,0 мм	360	1 500 Л/ч	360	1 500 Л/ч	360	1 500 Л/ч	300	1 300 Л/ч	250	1 000 Л/ч
25,4 мм	360	2 000 Л/ч	360	2 000 Л/ч	360	2 000 Л/ч	200	1 100 Л/ч	-	-



Декларираната производителност се отнася за всички материали на тръбата

Характеристики на помпи с корпус 730

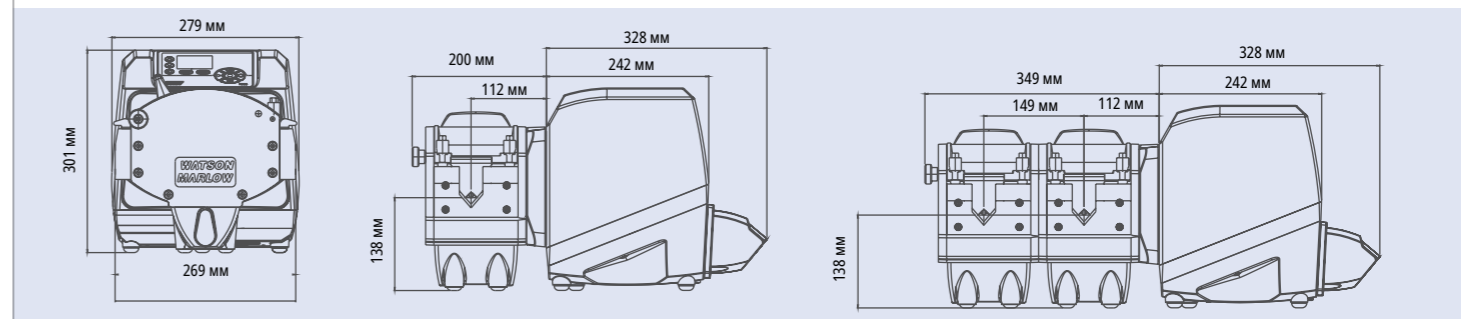
Двойна глава на помпата (720R/RX, 720RE/REX)	0,25 бар		0,5 бар		1 бар		1,5 бар		2 бар	
	Макс. скорост (об./мин.)*	Макс. дебит	Макс. скорост (об./мин.)*	Макс. дебит	Макс. скорост (об./мин.)*	Макс. дебит	Макс. скорост (об./мин.)*	Макс. дебит	Макс. скорост (об./мин.)*	Макс. дебит
9,6 мм	300*	700 Л/ч	300*	700 Л/ч	300*	700 Л/ч	250	590 Л/ч	200	470 Л/ч
12,7 мм	300*	1 300 Л/ч	300*	1 300 Л/ч	250	1 100 Л/ч	200	870 Л/ч	175	760 Л/ч
15,9 мм	300*	1 800 Л/ч	200	1 200 Л/ч	175	1 100 Л/ч	-	-	-	-
19,0 мм	300*	2 500 Л/ч	200	1 700 Л/ч	160	1 390 Л/ч	-	-	-	-
25,4 мм	300*	3 300 Л/ч	200	2 200 Л/ч	-	-	-	-	-	-



Декларираната производителност се отнася за всички материали на тръбата

*Максималната скорост намалява при увеличени налягания на изхода за осигуряване на безопасна работа на помпата

Размери на продукта



720 Глави на помпи



720R

Глава на помпата с непрекъсната тръба, която може да бъде разширена за осигуряване на двуканален поток



720RE

Глава на помпата с елемент на тръбата LoadSure за работа с единични или двойни канали поток

Главите на помпи LoadSure® гарантират правилно натоварване на тръбопровода

Технологията Watson-Marlow LoadSure предлага поддръжка за една минута с модулен монтаж. Елементите LoadSure предлагат по-висока надеждност, лесно инсталиране и увеличена производителност.

Глава на помпата 520 LoadSure



Глава на помпата 620 LoadSure



Глава на помпата 720 LoadSure



- Елементи LoadSure® с конектори за бързо освобождаване от Марпрен TL и Неопрен за наляганя до 2 бара с отвор 3,2 мм, 6,4 мм и 9,6 мм, Марпрен TM за наляганя до 4 бара с отвор 3,2 мм и 6,4 мм и Малпрен TH за до 7 бара и отвор 3,2 мм
- 7 бара налягане с 520REN. Дебити до 450 мл/мин
- 4 бара налягане с 520REM. Дебити до 1 500 мл/мин
- 2 бара налягане с 520REL. Дебити до 3 500 мл/мин

- LoadSure® елементи с Cam и Groove конектори на разположение в Марпрен TM за работа при 4 бара и Неопрен за работа при 2 бара
- Два размера на отвора на елемента на тръбата от 12 мм и 17 мм
- Най-висока точност и минимално пулсиране с 620RE4 четири ролки. Най-високи дебити с 620RE4 с две ролки.
- Дебити до 13 л/мин, наляганя до 4 бара

- LoadSure® елементи с Cam и Groove конектори на разположение в Марпрен и Неопрен
- Четири размера на отвора: 12,7 мм, 15,9 мм, 19,0 мм и 25,4 мм
- Дебити при глава на помпата 720RE до 2 000 л/час при до 2 бара налягане
- Удължените глави на помпи 720REX предлагат идентична производителност, но при максимално налягане от 1 бар

Елементите LoadSure осигуряват бързо и лесно зареждане на тръбата всеки път



Помпата и тръбопроводът имат еднакво значение

Важно е да се разпознае, че комбинацията от помпа и тръбопровод са избрани в съответствие с вашите критерии за конкретното приложение.

Watson-Marlow е единствената фирма, която произвежда както помпи с корпус, така и перисталтични тръбопроводи, което е реално предимство за клиенти, които искат да бъдат сигурни, че тяхната перисталтична помпа ще работи правилно по всяко време.



Марпрен®

Тръбопровод от термопластичен еластомер от индустриален клас

- Широка химическа съвместимост и дълъг живот
- Ниска газова промокаемост
- Високо устойчив на оксидиращи агенти



Неопрен

Тръбопровод от термопластичен еластомер от индустриален клас

- Отлична ефективност с абразивен шлам
- Добри възможности на засмукване и налягане

РЕШЕНИЯ ЗА ИНДУСТРИЯТА



Watson-Marlow Fluid Technology Solutions

Watson-Marlow Fluid Technology Solutions подпомага своите клиенти локално чрез обширна глобална мрежа за директни продажби и дистрибутори

wmfts.com/global



Отказ от отговорност: Информацията, съдържаща се в този документ, се смята за вярна, но Watson-Marlow Limited не поема отговорност за грешки, които тя съдържа, и си запазва правото да променя спецификациите без предупреждение. На отговорността на потребителя е да гарантира пригодността на продукта за употреба в рамките на неговото приложение. Watson-Marlow, LoadSure, Qdos, ReNu, LaserTraceability, Pumpsil, PureWeld XL, Bioprene, Marprene са регистрирани търговски марки на Watson-Marlow Limited. Tri-Clamp е регистрирана търговска марка на Alfa Laval Corporate AB. GORE и STA-PURE са регистрирани търговски марки на W.L. Gore and Associates.