

## 730 Du/DuN Installatie-, bedienings- en onderhoudshandleiding

### Inhoud

---

|  |           |
|--|-----------|
| <b>1 Conformiteitsverklaring</b> .....                     | <b>5</b>  |
| <b>2 Inbouwverklaring</b> .....                            | <b>6</b>  |
| <b>3 Als u uw pomp uitpakt</b> .....                       | <b>7</b>  |
| 3.1 De pomp uitpakken .....                                | 7         |
| 3.2 Wegwerpen van verpakkingsmateriaal .....               | 7         |
| 3.3 Inspectie .....  | 7         |
| 3.4 Meegeleverde componenten .....                         | 7         |
| 3.5 Opslag .....   | 7         |
| <b>4 Informatie over het retourneren van pompen</b> .....  | <b>8</b>  |
| <b>5 Overzicht peristaltische pompen</b> .....             | <b>8</b>  |
| <b>6 Garantie</b> .....                                    | <b>10</b> |
| <b>7 Opmerkingen over veiligheid</b> .....                 | <b>12</b> |
| <b>8 Pompspecificaties</b> .....                           | <b>16</b> |
| 8.1 Specificaties .....                                    | 16        |
| 8.2 Gewicht .....  | 16        |
| 8.3 Pompkop opties .....                                   | 17        |
| <b>9 Een goede pompinstallatie</b> .....                   | <b>18</b> |
| 9.1 Algemene aanbevelingen .....                           | 18        |
| 9.2 Wat u wel en niet moet doen .....                      | 19        |
| <b>10 Pompbediening</b> .....                              | <b>20</b> |
| 10.1 Lay-out toetsenbord en toets-ID's .....               | 20        |
| 10.2 Starten en stoppen .....                              | 21        |
| 10.3 Kies met behulp van de toetsen omhoog en omlaag ..... | 21        |
| 10.4 Maximale snelheid .....                               | 21        |
| 10.5 Van draairichting veranderen .....                    | 21        |
| <b>11 Aansluiten op een voeding</b> .....                  | <b>22</b> |
| 11.1 Geleider kleurcode .....                              | 23        |

---

|   |           |
|---|-----------|
| 11.2 Bedraden van de VS NEMA module .....                         | 23        |
| 11.3 Aardingsscherp voor besturingskabels op de NEMA module ..... | 24        |
| <b>12 Checklist bij het opstarten .....</b>                       | <b>25</b> |
| <b>13 Bedrading voor aansturen .....</b>                          | <b>26</b> |
| 13.1 Bovenste D-connector .....                                   | 26        |
| 13.2 Onderste D-connector .....                                   | 26        |
| 13.3 Standaard - 25-pin D: In- en uitgangen .....                 | 27        |
| 13.4 Standaard - 25-pin D: stroomtoevoerlimieten .....            | 34        |
| 13.5 N-modules Standaard en SCADA .....                           | 34        |
| 13.6 Standaard N-module .....                                     | 35        |
| 13.7 SCADA N-module .....   | 40        |
| 13.8 Standaard - 9-pin D - RS232 gebruik .....                    | 43        |
| <b>14 De pomp voor het eerst inschakelen .....</b>                | <b>57</b> |
| 14.1 De taal kiezen .....   | 57        |
| 14.2 Standaardinstellingen bij eerste opstart .....               | 59        |
| <b>15 De pomp na de eerste keer inschakelen .....</b>             | <b>61</b> |
| <b>16 Het menu Mode .....</b>                                     | <b>62</b> |
| <b>17 Handmatig .....</b>   | <b>63</b> |
| 17.1 START .....  | 63        |
| 17.2 STOP .....   | 64        |
| 17.3 OPBRENGST VERHOGEN EN VERLAGEN .....                         | 64        |
| 17.4 MAX FUNCTIE (alleen handmatige modus) .....                  | 65        |
| <b>18 Doorstroomkalibratie .....</b>                              | <b>66</b> |
| 18.1 Instelling van de opbrengstkalibratie .....                  | 66        |
| <b>19 Analoge modus .....</b>                                     | <b>69</b> |
| 19.1 Analoge kalibratie .....                                     | 70        |
| 19.2 Invoer 1 kalibreren .....                                    | 71        |
| 19.3 Het instellen van een hoog signaal .....                     | 72        |
| 19.4 Instelling kalibratie hoge opbrengst .....                   | 73        |
| 19.5 Het instellen van een laag signaal .....                     | 74        |
| 19.6 Instelling kalibratie lage opbrengst .....                   | 75        |
| 19.7 Kalibreren van de invoer van de schaling. ....               | 77        |
| 19.8 Het instellen van een hoog signaal .....                     | 79        |

---

|  |            |
|--|------------|
| 19.9 Instelling kalibratie hoge opbrengst .....      | 80         |
| 19.10 Het instellen van een laag signaal .....       | 80         |
| 19.11 Instelling kalibratie lage opbrengst .....     | 81         |
| <b>20 Netwerkmodus .....</b>                         | <b>83</b>  |
| 20.1 Netwerkinstellingen .....                       | 83         |
| 20.2 Protocol .....                                  | 83         |
| 20.3 Pomprnr. (pomppnummer) .....                    | 83         |
| 20.4 Baudrate .....                                  | 84         |
| 20.5 Stopbits .....                                  | 84         |
| 20.6 Netwerkinstellingen opslaan .....               | 85         |
| <b>21 MemoDose-modus .....</b>                       | <b>86</b>  |
| 21.1 Om MemoDose te configureren .....               | 86         |
| 21.2 Opbrengst instellen .....                       | 86         |
| 21.3 Hervat de onderbroken doseringen .....          | 87         |
| 21.4 Meester dosering .....                          | 88         |
| 21.5 Handmatige dosering .....                       | 91         |
| <b>22 Hoofdmenu .....</b>                            | <b>93</b>  |
| 22.1 Beveiligingsinstellingen .....                  | 95         |
| 22.2 Algemene instellingen .....                     | 106        |
| 22.3 Besturingsinstellingen .....                    | 118        |
| 22.4 Uitgangen configureren .....                    | 119        |
| 22.5 Ingangen configureren .....                     | 122        |
| <b>23 Help .....</b>                                 | <b>126</b> |
| 23.1 Help .....                                      | 126        |
| <b>24 Opsporen en oplossen van fouten .....</b>      | <b>127</b> |
| 24.1 Lekdetectie .....                               | 128        |
| 24.2 Foutmeldingen .....                             | 128        |
| 24.3 Technische ondersteuning .....                  | 129        |
| <b>25 Onderhoud van de aandrijving .....</b>         | <b>130</b> |
| <b>26 Reserveonderdelen van de aandrijving .....</b> | <b>131</b> |
| <b>27 Pompkop vervangen .....</b>                    | <b>132</b> |
| 27.1 Pompkop vervangen .....                         | 132        |

---

|  |            |
|--|------------|
| <b>28 Pompslang vervangen</b> .....                            | <b>134</b> |
| 28.1 continueslangen .....                                     | 134        |
| 28.2 Pompslang elementen .....                                 | 134        |
| <b>29 Bestelinformatie</b> .....                               | <b>136</b> |
| 29.1 Pomp-onderdeelnummers .....                               | 136        |
| 29.2 Slang- en element-onderdeelnummers .....                  | 137        |
| 29.3 Reserveonderdelen van de pompkop .....                    | 139        |
| <b>30 Prestatiedata</b> .....                                  | <b>143</b> |
| 30.1 720R, 720RE, 720R/RX en 720RE/REX prestatiegegevens ..... | 143        |
| <b>31 Handelsmerken</b> .....                                  | <b>146</b> |
| <b>32 Disclaimers</b> .....                                    | <b>147</b> |
| <b>33 Publicatiegeschiedenis</b> .....                         | <b>148</b> |

## Originele instructies

De originele instructies voor deze handleiding zijn geschreven in het Engels. Versies van deze handleiding die in een andere taal zijn opgesteld, zijn een vertaling van de originele instructies.

# 1 Conformiteitsverklaring



Watson-Marlow Limited  
Falmouth  
Cornwall  
TR11 4RU  
England

## EC Declaration of Conformity

- 530 Cased pumps (Models: S, SN, U, UN, Du, DuN, Bp, BpN, En, EnN)  
630 Cased pumps (Models: S, SN, U, UN, Du, DuN, Bp, BpN, En, EnN)  
730 Cased pumps (Models: SN, UN, DuN, BpN, En, EnN)
- Manufacturer:  
Watson Marlow Ltd  
Bickland Water Road  
Falmouth  
TR11 4RU  
UK
- This declaration of conformity is issued under the sole responsibility of the manufacturer
- All models and versions of the 530, 630 and 730 series of cased peristaltic pump with all approved pump heads, tubing and accessories.
- The object of the declaration described above is in conformity with the relevant Union harmonisation legislation:  
Machinery Directive 2006/42/EC  
EMC Directive 2014/30/EC  
ROHS Directive 2015/863
- Harmonised standards used:  
BS EN61010-1:2010 third edition Safety requirements for electrical equipment for measurement, control, and laboratory use Part 1: General requirements  
EN61326-1:2013 Electrical equipment for measurement, control and laboratory use – EMC requirements Part 1: General requirements  
BS EN 60529:1992+A2:2013 Degrees of protection provided by enclosures (IP code)
- Intertek Testing and Certification Ltd, No: 3272281, performed compliance testing to BS EN 61010-1:2010, IEC 61010-1:2010, UL 61010-1:2010 and CAN/CSA C22.2 Bo 61010-1:2010 and issued certification of compliance to these standards.

Signed for and behalf of:  
Watson Marlow Ltd  
Falmouth, November 2019

Simon Nicholson, Managing Director, Watson-Marlow Limited

## 2 Inbouwverklaring



Watson-Marlow Ltd  
Falmouth  
Cornwall  
TR11 4RU  
England

### Declaration of Incorporation

In accordance with the Machinery Directive 2006/42/EC that if this unit is to be installed into a machine or is to be assembled with other machines for installations, it shall not be put into service until the relevant machinery has been declared in conformity.

We hereby declare that:

Peristaltic Pump

Series: 530, 630 and 730 cased pumps

the following harmonised standards have been applied and fulfilled for health and safety requirements:

Safety of Machinery – EN ISO 12100

Safety of Machinery – Electrical Equipment of Machines BS EN 60204-1

Quality Management System – ISO 9001

and the technical documentation is compiled in accordance with Annex VII(B) of the Directive.

We undertake to transmit, in response to a reasoned request by the appropriate national authorities, relevant information on the partly completed machinery identified above. The method of transmission shall be by mail or email.

The pump head is incomplete and must not be put into service until the machinery into which it is to be incorporated has been declared in conformity with the provisions of the Directive.

Person authorised to compile the technical documents:

Nancy Ashburn, Head of Design & Engineering, Watson-Marlow Ltd

Place and date of declaration: Watson-Marlow Ltd, 20.04.2020

Responsible person:

Simon Nicholson, Managing Director, Watson-Marlow Ltd

## 3 Als u uw pomp uitpakt

### 3.1 De pomp uitpakken

Pak alle onderdelen voorzichtig uit en bewaar de verpakking totdat u zeker weet dat alle componenten aanwezig zijn en in goede staat verkeren. Controleer dit aan de hand van de lijst met geleverde componenten, zie hieronder.

### 3.2 Wegwerpen van verpakkingsmateriaal

Werp het verpakkingsmateriaal op een veilige manier en volgens de plaatselijke voorschriften weg. De buitendoos is gemaakt van golfkarton en kan worden gerecycled.

### 3.3 Inspectie

Controleer of alle componenten aanwezig zijn. Controleer of de componenten tijdens het transport niet zijn beschadigd. Neem onmiddellijk contact op met uw distributeur als er iets ontbreekt of is beschadigd.

### 3.4 Meegeleverde componenten

#### 730 componenten

- 730 pompaandrijving, uitgerust met 720R of andere pompkop, indien gespecificeerd als een pomp
- De speciale voedingskabel (verbonden aan de aandrijving van de pomp)
- Een 730N- module die de pomp beschermt tegen het binnendringen van vuil en vreemde voorwerpen conform IP66, NEMA 4X.
- **Opmerking:** de module is voor transportdoeleinden bevestigd, maar moet worden verwijderd voor het aanleggen van de bedrading, het selecteren van het voltage en het inspecteren van de zekering(en) en vervolgens weer worden vastgemaakt, voordat de pomp in werking wordt gesteld.
- Brochure met productveiligheidsinformatie en beknopte handleiding

### 3.5 Opslag

Dit product kan langdurig worden opgeslagen. Desondanks moet na opslag zorgvuldig worden gehandeld om ervoor te zorgen dat alle onderdelen goed werken. Volg de aanbevelingen op voor opslag en uiterste gebruiksdatums die gelden voor pompslangen die u na opslag wilt gebruiken.

## 4 Informatie over het retourneren van pompen

Voordat u producten retourneert, moeten deze grondig worden gereinigd/ontsmet. De verklaring waarin dit wordt bevestigd, moet worden ingevuld en aan ons worden geretourneerd, voordat het artikel wordt verzonden.

U dient een decontaminatieverklaring in te vullen en terug te sturen met daarin alle vloeistoffen die in contact zijn geweest met de apparatuur die aan ons wordt geretourneerd.

Na ontvangst van de verklaring geven we een Returns Authorization Number uit. Wij behouden ons het recht voor om apparatuur die geen Returns Authorization Number weergeeft, in quarantaine te houden of te weigeren.

Vul voor elk product een aparte decontaminatie certificaat in en gebruik het juiste formulier dat de locatie aangeeft waarnaar u de apparatuur wilt retourneren. Als u vragen hebt, kunt u contact met ons opnemen voor verdere hulp.

## 5 Overzicht peristaltische pompen

Een slangenpomp is de meest eenvoudige soort pomp, omdat hij geen kleppen, afdichtingen of pakkingbussen heeft die kunnen corroderen of verstopt kunnen raken. De vloeistof komt alleen in contact met de binnenkant van een slang, waardoor de pomp de vloeistof niet kan verontreinigen of andersom. Slangpompen kunnen zonder gevaar drooglopen.

### Hoe zij werken

Een samendrukbare slang wordt tussen een roller en de gebogen binnenkant van het pomphuis samengedrukt, waardoor op het contactpunt een afsluiting ontstaat. Terwijl de roller langs de slang loopt, beweegt de afsluiting ook mee. Nadat de roller is gepasseerd, neemt de slang haar oorspronkelijke vorm weer aan en creëert daarbij een onderdruk die wordt gevuld door vloeistof die vanuit de inlaatpoort wordt aangezogen.

Voordat de roller het einde van zijn baan bereikt, drukt een tweede roller de slang aan het begin van de baan samen, waardoor een hoeveelheid vloeistof tussen de compressiepunten wordt geïsoleerd. Als de eerste roller de baan verlaat, schuift de tweede roller op, waarbij de hoeveelheid vloeistof via de uitlaatpoort van de pomp wordt afgevoerd. Tegelijkertijd wordt achter de tweede roller een nieuwe onderdruk gecreëerd, waardoor meer vloeistof vanuit de inlaatpoort wordt aangezogen.

Terugstroming en overheveling vinden niet plaats, en de pomp sluit de slang goed af als deze niet in gebruik is. Er zijn geen kleppen nodig.

Het principe kan worden gedemonstreerd door een zachte slang tussen duim en wijsvinger samen te drukken en verder te schuiven: de vloeistof wordt aan het ene uiteinde van de slang afgevoerd, terwijl meer vloeistof wordt aangezogen aan het andere uiteinde.

Het spijsverteringsstelsel werkt op soortgelijke wijze.

### Geschikte toepassingen

Slangpompen zijn ideaal voor de meeste vloeistoffen, waaronder viskeuze, afschuifgevoelige, bijtende en abrasieve vloeistoffen alsook vloeistoffen die zwevende vaste deeltjes bevatten. Zij zijn met name nuttig bij pompwerkzaamheden waarbij hygiëne een belangrijke rol speelt.



Slangenpompen werken volgens het verdringerprincipe. Zij zijn met name geschikt voor doseertoepassingen. Deze pompen zijn gemakkelijk te installeren en eenvoudig te bedienen. Bovendien zijn de onderhoudskosten laag.

## 6 Garantie

Watson-Marlow Ltd ('Watson-Marlow') garandeert dat dit product bij normaal gebruik en onderhoud gedurende vijf jaar vanaf de verzenddatum vrij zal zijn van fouten in materialen en afwerking.

De enige verantwoordelijkheid van Watson-Marlow en het uitsluitende verhaal van de klant met betrekking tot vorderingen die voortvloeien uit de aankoop van een product van Watson-Marlow is, naar keuze van Watson-Marlow: reparatie, vervanging of krediet, indien van toepassing

Tenzij schriftelijk anders overeengekomen, is bovenstaande garantie beperkt tot het land waarin het product is verkocht.

Werknemers, agenten of vertegenwoordigers van Watson Marlow hebben niet de bevoegdheid om Watson-Marlow te binden aan enige garantie anders dan de voorgaande, mits dit schriftelijk wordt gedaan en is getekend door een directeur van Watson-Marlow. Watson-Marlow geeft geen garanties betreffende de geschiktheid van de producten voor een specifiek doel.

In geen enkel geval:

- i. zullen de kosten van het exclusieve verhaal van de klant hoger zijn dan de aankoop prijs van het product;
- ii. is Watson-Marlow aansprakelijk voor enige speciale, indirecte, incidentele, gevolg- of voorbeeldschade, ongeacht hoe deze is ontstaan, zelfs indien Watson-Marlow op de hoogte is gesteld van de mogelijkheid van dergelijke schade.

Watson-Marlow is niet aansprakelijk voor enig verlies, enige schade of kosten direct of indirect samenhangend met of voortvloeiend uit het gebruik van de producten, inclusief schade of nadeel veroorzaakt aan andere producten, machines, gebouwen of eigendommen. Watson-Marlow is niet aansprakelijk voor gevolgschade inclusief, zonder beperking, winstderving, tijdsverlies, ongemak, verlies van verpompt product, en productieverlies.

Deze garantie verplicht Watson-Marlow niet om kosten van verwijdering, installatie, transport of andere kosten te dragen die zich in verband met een garantieclaim kunnen voordoen.

Watson-Marlow kan niet aansprakelijk worden gesteld voor schade tijdens transport van geretourneerde goederen.

### Voorwaarden

- o (Defecte) Producten moeten met een zo volledig mogelijk ingevuld en ondertekend veiligheidsformulier aan Watson-Marlow Limited, haar dochterondernemingen of de door haar geautoriseerde distributeur worden geretourneerd.
- o Alle reparaties of wijzigingen dienen te zijn uitgevoerd door Watson-Marlow Ltd of een door Watson-Marlow goedgekeurd servicecentrum of met uitdrukkelijke schriftelijke toestemming van Watson-Marlow, ondertekend door een manager of directeur van Watson-Marlow.
- o Eventuele afstandsbediening- of systeemverbindingen dienen te worden aangebracht in overeenstemming met de aanbevelingen van Watson-Marlow.
- o Alle PROFIBUS-systemen dienen te worden geïnstalleerd of gecertificeerd door een door PROFIBUS goedgekeurde installatiemonteur.
- o Alle EtherNet/IP™ systemen dienen te worden geïnstalleerd of gecertificeerd door een hiervoor opgeleide installatiemonteur.

### Uitzonderingen

- o Verbruiksgoederen zoals slangen en pomponderdelen zijn hiervan uitgesloten.
- o Pompkoprollers zijn uitgesloten.
- o Reparaties of onderhoud voortvloeiend uit normale slijtage of uit verzuim van redelijk en juist onderhoud zijn uitgesloten.
- o Producten die volgens Watson-Marlow zijn misbruikt, verkeerd gebruikt of opzettelijk of per ongeluk zijn beschadigd of veronachtzaamd, zijn uitgesloten van de garantie.
- o Storing veroorzaakt door elektrische spanningspulsen is uitgesloten.
- o Storing veroorzaakt door onjuiste of ontoereikende bedrading van het systeem is uitgesloten.
- o Schade door werking van chemische stoffen is uitgesloten.

- Hulpmiddelen zoals lekdetectors zijn uitgesloten.
- Schade veroorzaakt door uv-licht of direct zonlicht is uitgesloten.
- Pogingen om een product van Watson-Marlow te demonteren, maken de productgarantie ongeldig.

Watson-Marlow behoudt zich het recht voor om deze algemene voorwaarden te allen tijde aan te passen.

## 7 Opmerkingen over veiligheid

Deze veiligheidsinformatie dient in combinatie met de rest van deze gebruiksaanwijzing te worden gebruikt.

Uit veiligheidsoverwegingen dienen deze pomp en pompkop alleen door deskundig, goed opgeleid personeel te worden gebruikt, nadat zij de handleiding hebben gelezen en begrepen en elk mogelijk gevaar hebben overwogen. Als de pomp wordt gebruikt op een manier die niet is aangegeven door Watson-Marlow Ltd, kan de door de pomp geleverde bescherming worden beperkt. Iedereen die is belast met de installatie of het onderhoud van deze apparatuur dient voldoende deskundigheid te bezitten om deze werkzaamheden uit te voeren. Daarnaast moeten zij vertrouwd zijn met alle relevante regelgeving op het gebied van gezondheid en veiligheid op het werk.



**Dit symbool, gebruikt op de pomp en in de handleiding betekent dat het juiste veiligheidsvoorschrift gebruikt moet worden, of dat er sprake is van een potentieel gevaarlijke situatie.**



**Dit symbool, gebruikt op de pomp en in de handleiding betekent: voorkom dat vingers in contact komen met bewegende onderdelen.**



**Dit symbool, gebruikt op de pomp en in deze handleiding betekent: voorzichtig, heet oppervlak.**



**Dit symbool, gebruikt op de pomp en in deze handleiding betekent: voorzichtig: kans op elektrische schokken.**



**Dit symbool op de pomp en in de handleiding betekent: draag persoonlijke beschermingsmiddelen (PBM).**



**Dit symbool op de pomp en in de handleiding betekent: u kunt dit product recycleren volgens de aanwijzingen van de EU Richtlijn voor afgedankte elektrische en elektronische apparatuur (AEEA).**



**De pompen van de 630- en 730-serie zijn voorzien van thermische zekeringen die zichzelf resetten; wanneer ze doorslaan verschijnt foutmelding "Err17 onderspanning".**





Basiswerkzaamheden met betrekking tot heffen, transport, installatie, opstarten, onderhoud en reparatie moeten uitsluitend worden uitgevoerd door bevoegd personeel. Tijdens werkzaamheden aan de pomp moet de voeding zijn losgekoppeld. De motor moet tegen onbedoeld opstarten worden beveiligd.



Sommige pompen wegen ruim 18 kg (het precieze gewicht is afhankelijk van model en pompkop - raadpleeg de informatie op de pomp). Til de pomp op conform de richtlijnen inzake gezondheid en veiligheid op de werkplek. De onderste behuizing heeft ingebouwde vingergroeven, zodat hij eenvoudiger opgetild kan worden; bovendien wordt de pomp eenvoudig opgetild door de pompkop vast te houden en (indien aanwezig) de N-module aan de achterkant van de pomp.



Aan de achterzijde van de pomp is een zekering gemonteerd, die door de gebruiker kan worden vervangen. In sommige landen, bevat de netstroom stekker een extra vervangbare zekering. Zekeringen moeten worden vervangen door onderdelen van dezelfde sterkte.



Deze pomp bevat geen door de gebruiker te onderhouden zekeringen of onderdelen.

Opmerking - de hoofdvoedingskabel wordt vast aangesloten aan de pomp geleverd en kan niet door de klant worden vervangen.

Let op de instelling van de voltagekeuzeschakelaar voor uw regio



IP66 pompen worden geleverd met een netstroom stekker. De tule aan het NEMA Module-uiteinde van de kabel heeft een IP66 beschermingsgraad. De netstroom stekker aan het tegenovergestelde einde van de kabel heeft GEEN IP66 beschermingsgraad. Het is de verantwoordelijkheid van de gebruiker om ervoor te zorgen dat de aansluiting op het stroomnet een IP66 beschermingsgraad heeft.

Deze pomp mag alleen worden gebruikt voor het beoogde doel.

De pomp moet te allen tijde toegankelijk zijn om bediening en onderhoud mogelijk te maken. Toegang tot de pomp mag niet worden versperd of geblokkeerd. Monteer geen andere apparatuur op de aandrijving dan die door Watson-Marlow getest en goedgekeurd is. Als u andere apparatuur monteert, kan dit persoonlijk letsel of materiële schade veroorzaken, waarvoor geen aansprakelijkheid wordt aanvaard.

De stekker van de pomp is het verbreekingsmiddel (voor isolatie van de motoraandrijving van de netvoeding in een noodgeval). De pomp niet zodanig plaatsen dat de stekker moeilijk uit te trekken is.



Als gevaarlijke vloeistoffen worden verpompt, moeten alle veiligheidsprocedures voor de desbetreffende vloeistof en toepassing in acht worden genomen om persoonlijk letsel te voorkomen.



Dit product voldoet niet aan de eisen in de ATEX-Richtlijn en mag niet worden gebruikt op plaatsen waar explosiegevaar kan optreden.



Zorg ervoor dat de verpompte chemicaliën geschikt zijn voor de pompkop, het smeermiddel (indien van toepassing), de pompslangen, de leidingen en de hulpstukken die voor de pomp worden gebruikt. Raadpleeg de chemische compatibiliteitsgids die te vinden is op: [www.wmftg.com/chemical](http://www.wmftg.com/chemical). Als u de pomp voor andere chemicaliën moet gebruiken, neem dan contact met Watson-Marlow op om de compatibiliteit te bevestigen.

Wanneer de functie Automatisch herstarten is geactiveerd is het mogelijk dat de pomp opnieuw start, zodra de voeding weer is hersteld.

Automatisch herstarten is uitsluitend van toepassing op het gebruik van de pomp in handmatige modus, netwerkmodus en de modus MemoDose.



Wanneer automatisch herstarten is geactiveerd wordt het "!"- symbool op het scherm getoond, om gebruikers te waarschuwen dat de pomp zonder handmatige handmatig actie kan starten (pomp zet het bedrijf voort met de laatst bekende instellingen).

Gebruik automatisch herstarten niet om meer dan 12 keer in 24 uur. Wij raden externe aansturing aan als een hoog aantal starts vereist is.



Wanneer de pomp is geconfigureerd voor de netwerkmodus of de analoge modus, zal de pomp op elk moment nadat de voeding weer is hersteld onmiddellijk reageren op een externe opdracht. Het "!"- symbool wordt op het scherm getoond, om gebruikers te waarschuwen dat de pomp zonder handmatige handmatig actie kan starten (de pomp kan worden gestart door een extern instelpunt zonder dat hiervoor een toets hoeft te worden ingedrukt).



De pompkop bevat bewegende onderdelen. Voordat u het deksel of het pomphuis met gereedschap opent, moeten de volgende veiligheidsinstructies in acht worden genomen:



1. Zorg ervoor dat de pomp niet meer aangesloten is op de netvoeding.

2. Zorg ervoor dat de leiding niet meer onder druk staat.



3. Als een slangdefect is opgetreden, zorg ervoor dat alle vloeistof uit de pompkop is afgetapt in een geschikte bak, container of afvoer.

4. Zorg ervoor dat de juiste persoonlijke beschermingsmiddelen (PBM) worden gedragen.



De operator wordt in eerste instantie beschermd tegen draaiende pompdelen door het pompkopdeksel. Let er echter op dat deksels verschillen, afhankelijk van het gebruikte type pompkop. Raadpleeg het hoofdstuk pompkop in de handleiding.

## 8 Pompspecificaties

### 8.1 Specificaties

|  |   |
|--|---|
| Bedrijfstemperatuur  | 5C tot 40C  |
| Opslagtemperatuur  | 730: -25 tot 65C  |
| Vochtigheid (niet-condenserend)  | 80% tot 31C, lineair dalend tot 50% bij 40C   |
| Maximumhoogte  | 2000 m  |
| Vermogensclassificatie   | 730: 350 VA   |
| Voedingsspanning   | 100-120V/200-240V 50/60Hz 1pH (Afhankelijk van regionale snoeren en voeding)  |
| Maximale spanningsvariatie   | ± 10% van nominale spanning. Er is een constante netvoeding vereist, samen met kabelverbindingen die voldoen aan de beste praktijk inzake ruisimmunititeit. |
| Vollaststroom  | 730: < 1,5 A bij 230 V; < 3,0 A bij 115 V   |
| Zekeringvermogen   | T2.5AH 250 VAC (5 x 20 mm)  |
| Installatiecategorie (overspanningscategorie)  | II  |
| Vervuilinggraad  | 2   |
| IP   | 730: IP66 volgens BS EN 60529. Equivalent aan NEMA 4X tot NEMA 250 *(gebruik binnen - beschermen tegen langdurige blootstelling aan uv-stralen)             |
| db-classificatie<br> | 730: < 85 dB(A) op 1 m  |
| Regelverhouding  | 730: 0, 1-360 tpm (3600:1)  |
| Maximale snelheid  | 730: 360 tpm  |

### 8.2 Gewicht

| 730                   | Alleen aandrijving |           | + 720R, 720RE |          | + 720RX, 720REX |          |
|-----------------------|--------------------|-----------|---------------|----------|-----------------|----------|
| <b>IP66 (NEMA 4X)</b> | 18,5kg             | 40lb 13oz | 25kg          | 55lb 2oz | 31,5kg          | 69lb 7oz |





Sommige pompen wegen ruim 18 kg (het precieze gewicht is afhankelijk van model en pompkop - raadpleeg de informatie op de pomp). Til de pomp op conform de richtlijnen inzake gezondheid en veiligheid op de werkplek. De onderste behuizing heeft ingebouwde vingergroeven zodat hij eenvoudiger opgetild kan worden; bovendien wordt de pomp eenvoudig opgetild door de pompkop vast te houden en (indien aanwezig) de module aan de achterkant van de pomp.

### 8.3 Pompkop opties

#### 730 pompserie

720R, 720R/RX, 720RE, 720RE/REX:



## 9 Een goede pompinstallatie

### 9.1 Algemene aanbevelingen

Plaats de pomp op een vlakke, horizontale, stevige ondergrond vrij van overmatige trilling, om de juiste smering van de tandwielkast en de juiste werking van de pompkop te garanderen. Zorg voor een vrije luchtstroom rondom de pomp zodat de warmte kan worden afgevoerd. Zorg ervoor dat de omgevingstemperatuur rondom de pomp niet hoger is dan de aanbevolen maximale bedrijfstemperatuur.

Op pompen met een bedieningspaneel kan de pomp met behulp van de toets STOP op elk gewenst moment worden stopgezet. Het verdient echter aanbeveling een geschikte plaatselijke noodstopknop in de netvoeding naar de pomp te installeren.

Stapel de pompen niet met meer dan het aanbevolen maximaal aantal boven op elkaar. Zorg er bij het stapelen van de pompen voor dat de omgevingstemperatuur rondom alle pompen in de stapel de aanbevolen maximale bedrijfstemperatuur niet overschrijdt.



De pomp kan zo worden ingesteld dat de rotor met de wijzers van de klok mee (rechtsom) of tegen de wijzers van de klok in (linksom) draait, afhankelijk van welke richting geschikt is.

Let er echter op dat de pompslang van sommige pompkoppen langer meegaat als de rotor rechtsom draait en dat de drukprestatie van de pomp gemaximaliseerd wordt als de rotor linksom draait. Voor het verkrijgen van druk in sommige pompkoppen, moet de pomp linksom draaien.



Slangenpompen zijn zelfaanzuigend en zelfdichtend tegen terugstroming. In de aanzuig- of persleiding zijn geen kleppen nodig, behalve de kleppen die hieronder staan aangegeven.



**Gebruikers dienen een terugslagklep tussen de pomp en de afvoerleiding te plaatsen om het plotseling vrijkomen van vloeistof onder druk te voorkomen wanneer een pompkop of slang uitvalt. Deze klep wordt onmiddellijk na de afvoer van de pomp geplaatst.**

De kleppen in de processtroom moeten worden geopend voordat de pomp wordt gestart. Gebruikers wordt aangeraden tussen de pomp en een klep aan de perszijde van de pomp een overdrukbeveiliging te installeren voor bescherming tegen schade die wordt veroorzaakt als de pomp per ongeluk met een gesloten persklep in bedrijf wordt gezet.

## 9.2 Wat u wel en niet moet doen

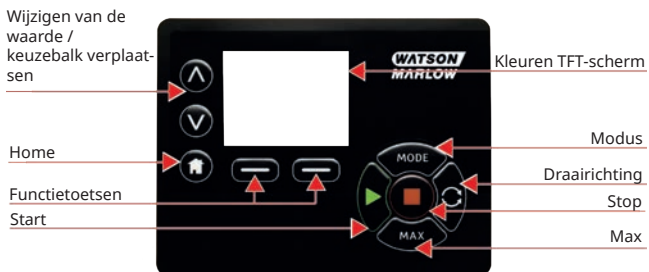
- Monteer de pomp niet in een krappe ruimte zonder voldoende luchstrooming rondom de pomp.
- Houd zuig- en persslangen zo kort en direct mogelijk – idealiter echter niet korter dan 1 meter – en volg de meest directe route. Gebruik bochten met een grote radius: ten minste vier keer de slangdiameter. Zorg ervoor dat de aansluitleidingen en koppelingen sterk genoeg zijn om de voorspelde leidingdruk te kunnen weerstaan. Vermijd slangverloopstukken en slangen met een kleinere binnendiameter dan de slang in het pompkopgedeelte; dit geldt met name voor leidingen aan de aanzuigzijde. Kleppen in de leiding mogen de doorstroming niet belemmeren. Kleppen in de doorstroombleiding moeten open staan wanneer de pomp in bedrijf is.
- Zorg ervoor dat bij langere slangstukken ten minste één meter flexibele slang met gladde binnenlaag is aangesloten op de inlaat- en uitlaatpoort van de pompkop om impulsverliezen en pulsaties in de leiding tot een minimum te beperken. Dit is met name belangrijk bij viskeuze vloeistoffen en bij aansluiting op niet-flexibele leidingen.
- Gebruik zuig- en persleidingen met een binnendiameter die gelijk is aan of groter dan die van de pomp slang. Gebruik bij het verpompen van viskeuze vloeistoffen leidingstukken met een binnendiameter die diverse maten groter is dan die van de pomp slang.
- Plaats de pomp, indien mogelijk, op of net onder het peil van de vloeistof dat moet worden verpompt. Dit garandeert optimale toestroom en maximale pompefficiëntie.
- Gebruik een laag toerental bij het verpompen van viskeuze vloeistoffen. Voordruk zal de pomp prestaties verbeteren, vooral bij viskeuze materialen.
- Herkalibreer de pomp nadat de pomp slangen, vloeistof- of aansluitleidingen zijn vervangen. Het verdient bovendien aanbeveling de pomp regelmatig te herkalibreren om de nauwkeurigheid te handhaven.
- Verpomp geen chemicaliën die ongeschikt zijn voor gebruik met de slang of pompkop.
- De pomp niet laten draaien zonder slang of element bevestigd aan de pompkop.
- Bundel de regel- en netvoedingskabels niet samen.
- Als uw product een N-module bevat, moet de module zijn uitgerust met intacte afdichtingen die zich op de juiste locatie bevinden. Zorg ervoor dat de aansluitingen voor de bekabeling goed zijn afgedicht om de IP/NEMA kwalificatie te handhaven.

Slangselectie: de chemische compatibiliteitsgids op de website van Watson-Marlow dient als richtlijn. Als u twijfelt over de compatibiliteit van een pomp slangmateriaal en de te verpompen vloeistof, vraag dan een Watson-Marlow-slangmonsterkaart aan voor een dompeltest.

Bij het gebruik van een Marprene of Bioprene pomp slang (continu), moet de slang worden nagespannen nadat de pomp 30 minuten in bedrijf is geweest.

## 10 Pompbediening

### 10.1 Lay-out toetsenbord en toets-ID's



#### Toets HOME

Als de toets HOME wordt ingedrukt, gaat de gebruiker terug naar de laatst bekende bedrijfsmodus. Als de pompinstellingen worden gewijzigd en de toets HOME wordt ingedrukt, worden alle instellingswijzigingen genegeerd en keert u terug naar de laatste bedrijfsmodus.

#### Functietoetsen

Als functietoetsen worden ingedrukt, voeren ze de functie uit die op het scherm direct boven de relevante functietoets wordt getoond.

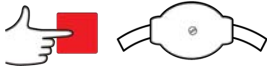
#### Toetsen $\wedge$ en $\vee$

Deze toetsen worden gebruikt om de programmeerbare waarden in de pomp te wijzigen. Deze toetsen worden ook gebruikt om de keuzebalk omhoog en omlaag door het menu te bewegen.

#### Toets MODE

Om modi of modusinstellingen te wijzigen, dient de toets MODE te worden ingedrukt. De toets MODE kan op elk moment worden ingedrukt om toegang tot het modusmenu te verkrijgen. Wanneer pompinstellingen worden gewijzigd en de toets MODE wordt ingedrukt, worden alle instellingswijzigingen genegeerd en keert u terug naar het menu MODE.

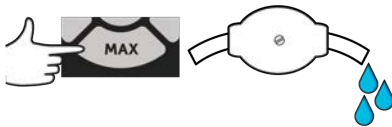
## 10.2 Starten en stoppen



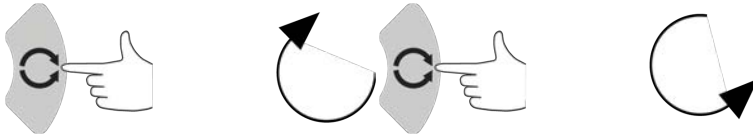
## 10.3 Kies met behulp van de toetsen omhoog en omlaag



## 10.4 Maximale snelheid



## 10.5 Van draairichting veranderen



## 11 Aansluiten op een voeding

Er is een constante netvoeding vereist, samen met kabelverbindingen die voldoen aan de beste praktijk inzake ruisimmunititeit. Het wordt niet aanbevolen om deze aandrijvingen naast elektrische apparaten te plaatsen die ruis vanuit het elektriciteitsnet kunnen veroorzaken, bijvoorbeeld 3-fase contactors en inductie verwarmingsapparaten.



**Zet de spanningskeuzeschakelaar op 115V voor 100-120V 50/60Hz voedingen of op 230V voor 200-240V 50/60Hz voedingen. Controleer de spanningskeuzeschakelaar altijd voordat u de pomp op de netvoeding aansluit, anders raakt de pomp beschadigd.**

~100-120V



~200-240V



Sluit de pomp op de juiste manier op een geaarde eenfase-netstroom aan.



Als het pomptype een N-module heeft, is de spanningskeuzeschakelaar niet zichtbaar wanneer de module is bevestigd. De spanningskeuzeschakelaar is gemonteerd op de schakelplaat aan de achterkant van de pomp en wordt door de N-module tegen water beschermd. De module moet worden verwijderd om toegang te verkrijgen tot de schakelplaat. Schakel de pomp pas in wanneer u zeker weet dat hij aangepast is aan uw voeding door de module te verwijderen en de schakelaar te inspecteren, en vervolgens de module weer te monteren.



1.



2.



3.



4.



Als er veel elektrische ruis aanwezig is, raden wij u aan een in de handel verkrijgbaar apparaat voor het onderdrukken van voedingsspanningspulsen te gebruiken.



Zorg ervoor dat alle voedingskabels geschikt zijn voor de apparatuur. Gebruik alleen met de meegeleverde voedingskabel.



De pomp moet zodanig geplaatst zijn, dat de onderbreker eenvoudig bereikbaar is wanneer de apparatuur in bedrijf is.



IP66 pompen worden geleverd met een netstroom stekker. De tule aan het NEMA Module-uiteinde van de kabel heeft een IP66 beschermingsgraad. De netstroom stekker aan het tegenovergestelde einde van de kabel heeft GEEN IP66 beschermingsgraad. Het is uw verantwoordelijkheid om ervoor te zorgen dat de aansluiting op het stroomnet een IP66 beschermingsgraad heeft.

### 11.1 Geleider kleurcode

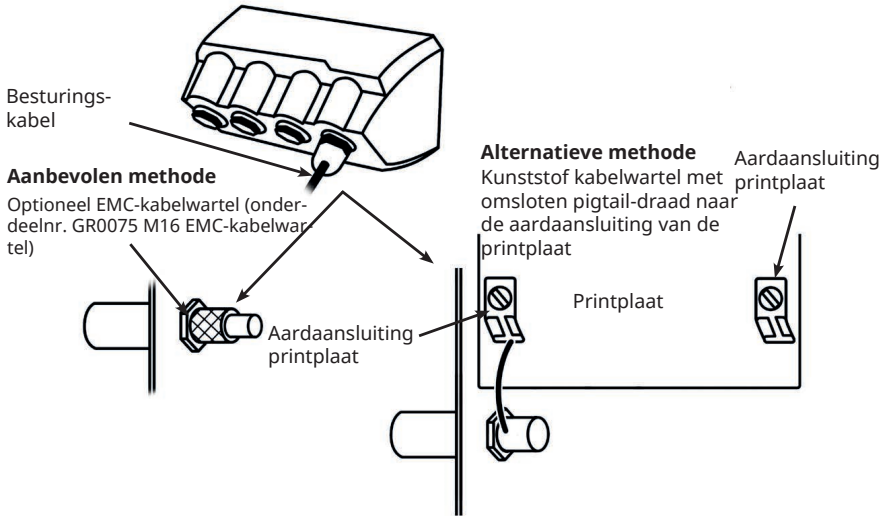
| Geleidertype | Europese kleur | Noord-Amerikaanse kleur |
|--------------|----------------|-------------------------|
| Regel        | Bruin          | Zwart                   |
| Neutraal     | Blauw          | Wit                     |
| Aarde        | Groen/geel     | Groen                   |

### 11.2 Bedraden van de VS NEMA module

De NEMA 4X modules die zijn gemonteerd op de 530, 630 en 730 Du, S, U en PROFIBUS cased slangenpompen met onderdeelnummers eindigend op een A (xxx.xxxx.xxA) hebben twee paar bedradingspoorten. Er zijn twee M16-poorten aanwezig, alsmede tules om ronde kabels met een diameter van 4 mm tot 10 mm af te dichten (5/32" tot 13/32"); en twee M20-poorten met tules om ronde kabels met een diameter van 10 mm tot 14 mm (13/32" tot 9/16") af te dichten, met een minimale beschermingsgraad van IP66.

Vier adapters worden ook geleverd: twee M16 male tot 3/8" NPT female; en twee M20 male tot 1/2" NPT female. Deze kunnen worden gebruikt voor flexibele leidingsystemen waarbij NPT-schroefdraad nodig is.

### 11.3 Aardingsscherm voor besturingskabels op de NEMA module





## 12 Checklist bij het opstarten

**Opmerking:** zie ook "Pompslang vervangen " op pagina134.

- Zorg ervoor dat de pomp en de aanzuig- en persleidingen goed op elkaar zijn aangesloten.
- Zorg ervoor dat de pomp op een geschikte (net)voeding is aangesloten.
- Zorg ervoor dat de aanbevelingen in het hoofdstuk "Een goede pompinstallatie " op pagina18 op pagina 1 in acht worden genomen.

## 13 Bedrading voor aansturen



Sluit nooit netspanning aan op de D-connectoren. Sluit de juiste signalen aan op de hieronder weergegeven pinnen. Beperk signalen tot de aangegeven maximumwaarden. Voer geen spanning over andere pinnen. Er kan dan blijvende schade worden aangericht die niet onder de garantie valt.



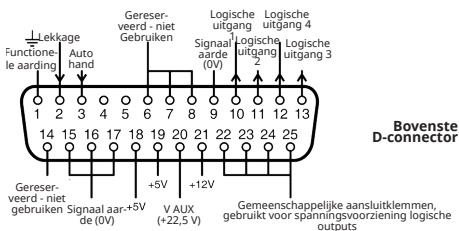
Houd de 4-20 mA signalen en de laagspanningssignalen gescheiden van de voeding. Gebruik aparte ingangskabels met kabeltules. Wij adviseren dat u gebruik maakt van de beste werkmethode op het gebied van EMC en dat u gebruik maakt van EMC-kabelwartels.



Zorg ervoor dat meeraderige draden worden afgesloten met een klemverbinding die geschikt is voor de doorsnede van de draad, (dit geldt uitsluitend voor verbindingen van het type NEMA of SCADA, niet voor afsluitingen voor sub-D-connectoren). Gebeurt dit niet, dan kan dit een elektrische schok veroorzaken.

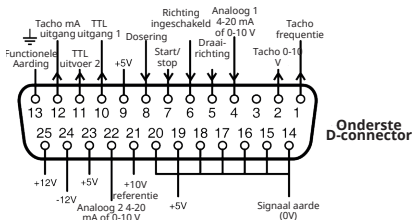
### 13.1 Bovenste D-connector

Aanbevolen besturingskabel: 7 / 0,2 mm 24 AWG afgeschermd. De afgeschermd kabel moet geaard zijn met een aansluiting van 360 graden op een geleidende achtermantel. Dit wordt aangesloten op de netstroomaarde van de pomp via de D-connector. Netstroomaarde is ook aanwezig op pin 1 Bovenste D en pin 13 Onderste D.



Bovenste D-connector

### 13.2 Onderste D-connector







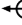









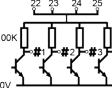
Onderste D-connector

De 0 V van deze pomp is gelijkstroom-geïsoleerd (drijvend) van de netstroomaarde naar de pomp. Maar laat de pomp 0 V nooit de 10 V van de netstroomaarde van de pomp overschrijden door verbinding met externe apparatuur om overbelasting van de interne 0 V naar aarde EMI-condensatoren te voorkomen.

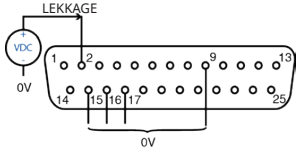




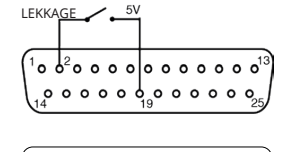



### 13.3 Standaard - 25-pin D: In- en uitgangen

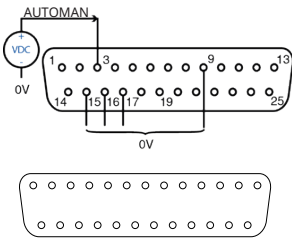
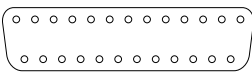




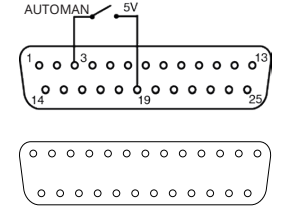
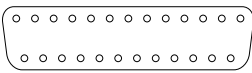
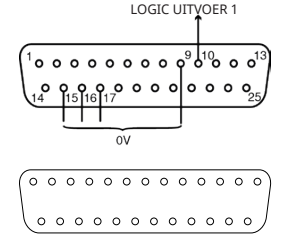
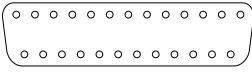
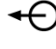
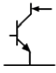


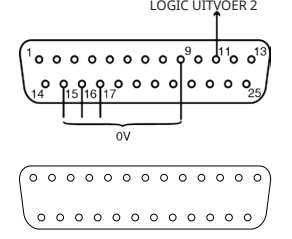
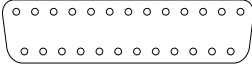
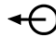
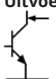


Opmerking: Het is mogelijk dan niet alle functies beschikbaar zijn. Dit hangt van uw pompmodel af.

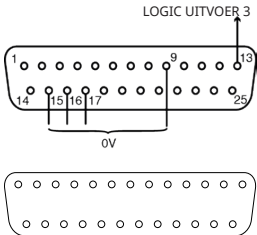


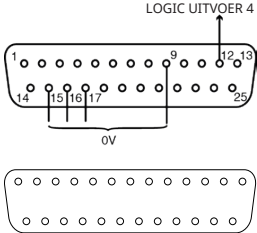

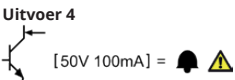
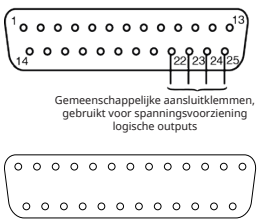

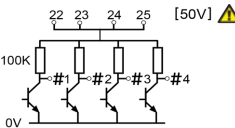
#### Uitleg van symbolen

|   |   |  |
|---|---|--|
|  IN BEDRIJF                                |  INVOER                            |  DROOG (GEEN LEK)                           |
|  STOP                                      |  UITVOER                           |  NAT (LEK WAARGENOMEN)                      |
|  DRAAIEND NAAR RECHTS                      |  HANDMATIGE REGELING (TOETSENBORD) |  OMKERING VAN DRAAIRICHTING MET TOETSENBORD |
|  DRAAIEND NAAR LINKS                       |  ANALOGE (4-20mA/0-10V) REGELING   |  EXTERNE OMKERING VAN DRAAIRICHTING         |
|  ALARMLUITVOER (OPEN COLLECTOR NAAR AARDE) |  STARTDOSERING BIJ STIJGENDE RAND  |  ALARM OPTREKKEN RESISTOR ALGEMEEN          |

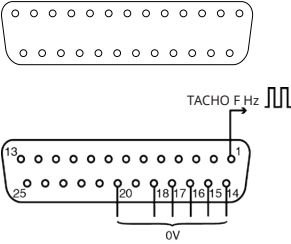


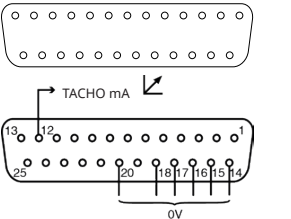
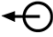
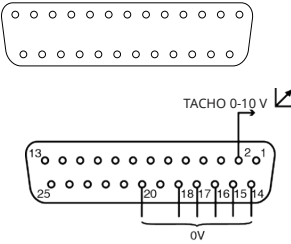

#### De bovenste D-connector bedraden

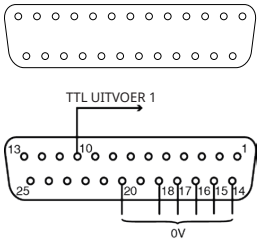
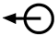


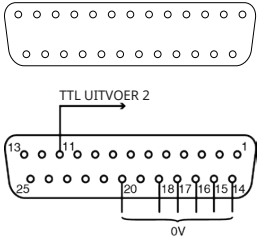
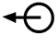


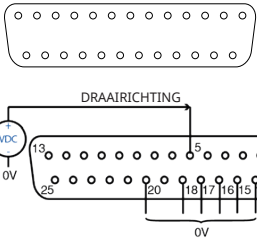
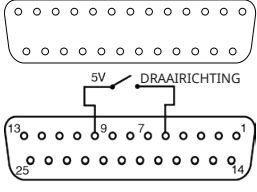
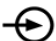


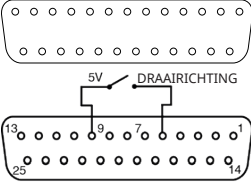
| Naam van het signaal   | Ingang of uitgang   | Configureerbaar | Signaalrespons   |
|--|---|-----------------|--|
| <p><b>LEKKAGE</b></p>  |  | Ja              | <p><b>Lek = hoog</b></p> <p>0 = </p> <p>1 [5-24V] =  </p> |
|                       |   |                 | <p><b>Lek = laag</b></p> <p>0 =  </p> <p>1 [5-24V] = </p> |

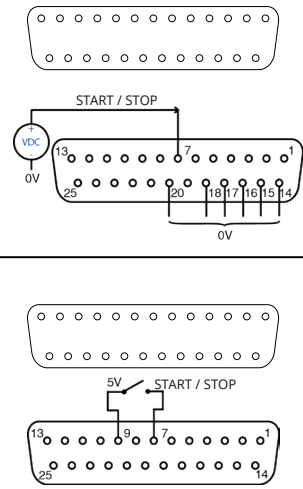
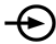






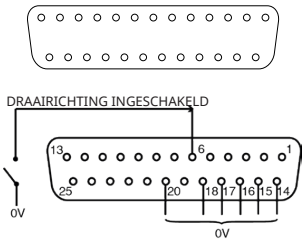
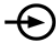



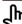

| Naam van het signaal  | Ingang of uitgang   | Configureerbaar | Signaalrespons   |
|---|---|-----------------|--|
| <p><b>AUTO/HANDMATIG</b></p>        |    | <p>Nee</p>      | <p>0 = </p> <p>1 [5-24V] =  </p>                      |
|                                     |   |                 |  |
| <p><b>LOGIC UITVOER 1</b></p>     |    | <p>Ja</p>       | <p><b>Uitvoer 1</b></p>  <p>[50V 100mA] =  </p>       |
| <p><b>LOGIC UITVOER 2</b></p>   |  | <p>Ja</p>       | <p><b>Uitvoer 2</b></p>  <p>[50V 100mA] =  </p> |

| Naam van het signaal  | Ingang of uitgang   | Configureerbaar | Signaalrespons  |
|---|---|-----------------|---|
| <p><b>LOGIC UITVOER 3</b></p>    |  | Ja              | <p><b>Uitvoer 3</b></p>  |
| <p><b>LOGIC UITVOER 4</b></p>    |  | Ja              | <p><b>Uitvoer 4</b></p>  |
| <p><b>GEMEENSCHAPPELIJK</b></p>  <p>Gemeenschappelijke aansluitklemmen, gebruikt voor spanningsvoorziening logische outputs</p> |  | Nee             |                         |

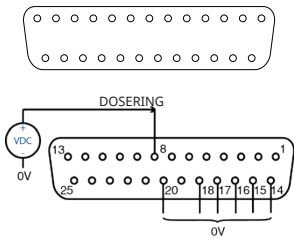
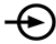
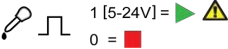
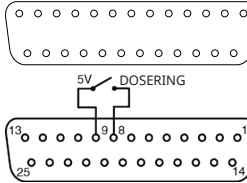
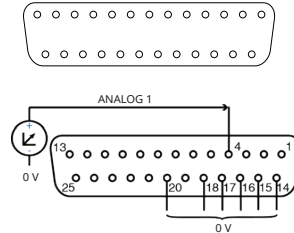
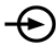
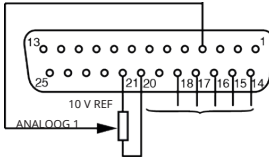
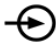
De onderste D-connector bedraden

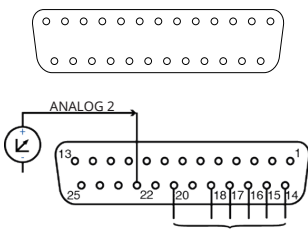

| Functie  | Ingang of uitgang   | Configureerbaar | Signaalrespons  |
|--|---|-----------------|---|
| <p><b>TACHO FREQUENTIE</b></p>  |    | <p>Nee</p>      | <p>5V TTL 1mA = </p> |
| <p><b>TACHO</b></p>             |    | <p>Nee</p>      | <p>4-20mA</p>   |
|                                |  | <p>Nee</p>      | <p>0-10V</p>  |

| Functie   | Ingang of uitgang   | Configureerbaar | Signaalrespons  |
|---|---|-----------------|---|
| <p><b>TTL 1</b></p>    |    | Ja              | <p><b>Uitvoer 1</b><br/>5V TTL 1mA =  </p>  |
| <p><b>TTL 2</b></p>    |    | Ja              | <p><b>Uitvoer 2</b><br/>5V TTL 1mA =  </p>  |
| <p><b>DRAAIRICHTING</b></p> <br> |  | Nee             | <p>0 = <br/> 1 [5-24V] =  </p> |

| Functie   | Ingang of uitgang   | Configureerbaar | Signaalrespons  |
|---|---|-----------------|---|
| <p><b>START / STOP</b></p>                     |    | <p>Ja</p>       | <p><b>Stop = hoog</b><br/> 0 =  <br/> 1 [5-24V] = </p> <p><b>Stop = laag</b><br/> 0 = <br/> 1 [5-24V] =  </p> |
| <p><b>DRAAIRICHTING<br/>INGESCHAKELD</b></p>  |  | <p>Nee</p>      | <p>0 =   <br/> 1 [5-24V] =  </p>   |



| Functie   | Ingang of uitgang   | Configureerbaar | Signaalrespons  |
|---|---|-----------------|---|
| <p><b>DOSERING</b></p>   |    | <p>Nee</p>      |  |
|                          |   |                 |   |
| <p><b>ANALOG 1</b></p>  |    | <p>Ja</p>       | <p>0-10V of 4-20 mA</p>   |
|                        |  | <p>Ja</p>       | <p>0-10V</p>  |

| Functie  | Ingang of uitgang   | Configureerbaar | Signaalrespons                                    |
|--|---|-----------------|---|
| <b>ANALOG 2</b><br> |  | Nee             | $0-10V/4-20mA$<br>$[34K/250R] = \curvearrowright$ |

### 13.4 Standaard - 25-pin D: stroomtoevoerlimieten

| Signaal | Connector | Pinnummers | Spanning                         | Belasting                        |
|---------|-----------|------------|----------------------------------|----------------------------------|
| 5 V Ref | Bovenste  | 18, 19     | 5 V bij geen belasting           | Totaal van alle pinnen 10 mA max |
|         | Onderste  | 9, 19, 23  |                                  |                                  |
| 12V Ref | Bovenste  | 21         | 12V bij geen belasting           | Totaal van alle pinnen 10 mA max |
|         | Onderste  | 25         |                                  |                                  |
| 10V Ref | Onderste  | 21         | 10V bij geen belasting           | Minimale belasting 4K7 Ohm       |
| V AUX   | Bovenste  | 21         | Nom 22 V (18-35 V ongereguleerd) | 10 mA Nom (100 mA gezekeerd)     |

### 13.5 N-modules Standaard en SCADA



Voor de IP66 (NEMA 4X) versie van deze pomp moeten de aanbevolen kabel en kabeltules worden gebruikt, anders kan de bescherming tegen het binnendringen van vuil en vreemde voorwerpen afnemen.



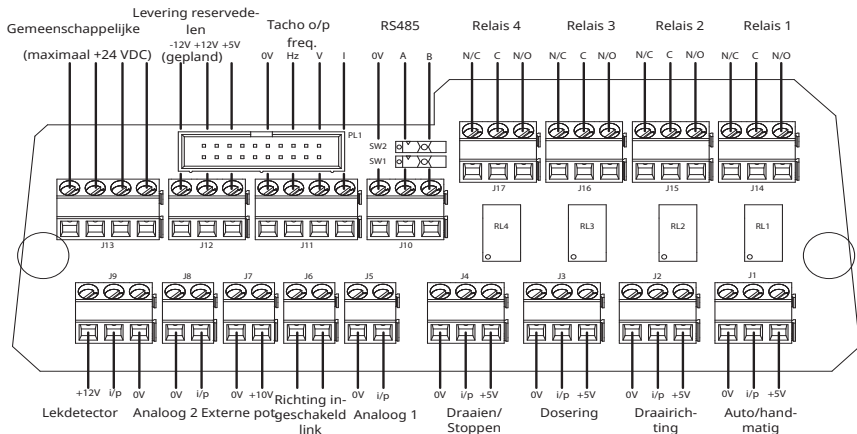
Zorg ervoor dat de kap van de module te allen tijde stevig met alle meegeleverde schroeven is bevestigd. Indien dit niet het geval is, kan dit de IP66 (NEMA 4X) bescherming niet worden gegarandeerd.



Controleer of de ongebruikte openingen op de module afgedicht zijn met de meegeleverde afsluitpluggen. Indien dit niet het geval is, kan dit de IP66 (NEMA 4X) bescherming in gevaar brengen.

## 13.6 Standaard N-module

Opmerking: Het is mogelijk dat niet alle functies beschikbaar zijn. Dit hangt van uw pompmodel af.



Opmerking: wij raden aan de module van de pomp te scheiden en de connector PCB aangesloten te laten op de achterzijde van de pomp. Koppel de vlakbandkabel van de module los van de pomp met behulp van de uitwerphendeltjes aan de contactvoet.












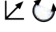


Aanbevolen besturingskabel: metrisch = 0,14 mm<sup>2</sup> - 2,5 mm<sup>2</sup> stug en 0,14 mm<sup>2</sup> - 1,5 mm<sup>2</sup> geslagen. USA = 26AWG - 14AWG stug en 26AWG - 16AWG soepel. Kabel: rond. Max/min. buitendiameter voor een goede afdichting als de kabel door de standaardtule wordt geleid: 9,5 - 5 mm. **Het kabelgedeelte moet rond zijn om voor een goede afdichting te kunnen zorgen.**



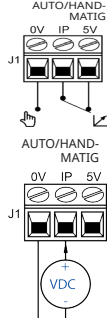


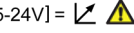
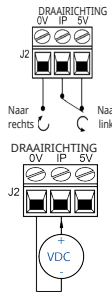


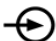

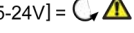
**Sluit nooit de voeding aan op de klemmen in de N-module. Sluit de juiste signalen aan op de klemmen. Beperk signalen tot de aangegeven maximumwaarden. Voer geen spanning over andere klemmen. Er kan dan blijvende schade worden aangericht die niet onder de garantie valt. Het maximum vermogen van de relaiscontacten van deze pomp is 30 VDC, met een maximum belasting van 30 W.**

**Opmerking: Ook geschikt voor laag vermogen: d.w.z. 1 mA bij 5 VDC minimum.**

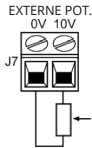
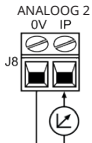
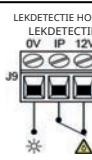
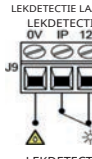
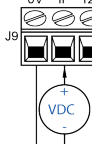
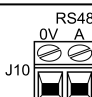
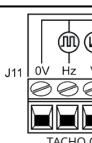
## Uitleg van symbolen

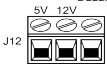
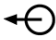
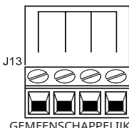
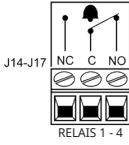
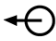



|  |   |  |
|--|---|--|
|  IN BEDRIJF           |  INVOER                            |  DROOG (GEEN LEK)                           |
|  STOP                 |  UITVOER                           |  NAT (LEK WAARGENOMEN)                      |
|  DRAAIEND NAAR RECHTS |  HANDMATIGE REGELING (TOETSENBORD) |  OMKERING VAN DRAAIRICHTING MET TOETSENBORD |
|  DRAAIEND NAAR LINKS  |  ANALOGE (4-20mA/0-10V) REGELING   |  EXTERNE OMKERING VAN DRAAIRICHTING         |
|  |  EXTERNE INANGSSPANNING            |  STARTDOSERING BIJ STIJGENDE RAND           |

## Standaard N-module; ingang/uitgang connectoren

| Connector-nr. | Functie  | Ingang of uitgang   | Configureerbaar | Signaalrespons  |
|---------------|--|---|-----------------|---|
| J1            |  <p>AUTO/HAND-MATIG<br/>0V IP 5V</p> <p>J1</p> <p>AUTO/HAND-MATIG<br/>0V IP 5V</p> <p>J1</p> <p>VDC</p>   |    | Nee             | <p>0 = </p> <p>1 [5-24V] = </p>     |
| J2            |  <p>DRAAIRICHTING<br/>0V IP 5V</p> <p>J2</p> <p>Naar rechts  Naar links </p> <p>DRAAIRICHTING<br/>0V IP 5V</p> <p>J2</p> <p>VDC</p> |  | Nee             | <p>0 = </p> <p>1 [5-24V] = </p> |

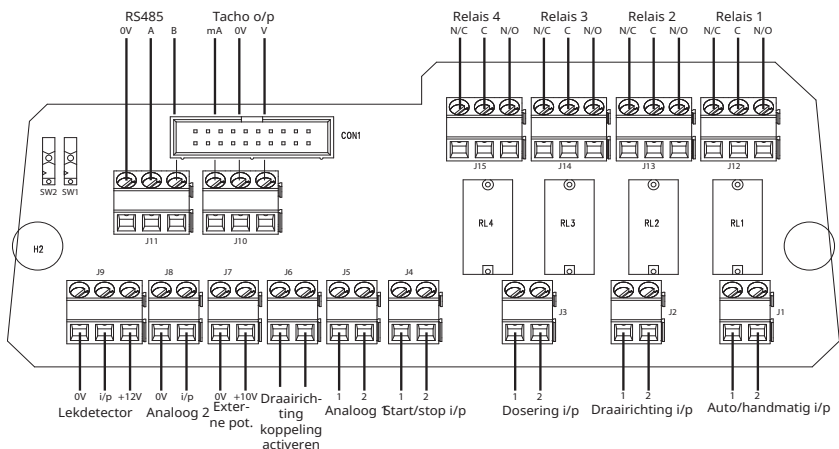
| Connector-nr. | Functie | Ingang of uitgang | Configureerbaar | Signaalrespons   |
|---------------|---------|-------------------|-----------------|--|
| J3            |         |                   | Nee             | <p>1 [5-24V] =  </p> <p>0 = </p>   |
| J4            |         |                   | Ja              | <p><b>Stop = hoog</b></p> <p>0 =  </p> <p>1 [5-24V] = </p><br><p><b>Stop = laag</b></p> <p>0 = </p> <p>1 [5-24V] =  </p> |
| J5            |         |                   | Ja              | <p>0-10V/4-20mA<br/>[34K/250R] = </p>  |
| J6            |         |                   | Nee             | <p>O/C =  </p> <p>0 =   </p>   |

| Connector-nr. | Functie  | Ingang of uitgang | Configureerbaar | Signaalrespons   |
|---------------|--|-------------------|-----------------|--|
| J7            | EXTERNE POT.<br>0V 10V<br>  | ← ⊕               | Nee             | 10 V 10 mA max   |
| J8            | ANALOOG 2<br>0V IP<br>  | ⊕ →               | Ja              | 0-10V/4-20mA<br>[34K/250R] = ↗   |
| J9            | LEKDETECTIE HOOG<br>LEKDETECTIE<br>0V IP 12V<br><br>LEKDETECTIE LAAG<br>LEKDETECTIE<br>0V IP 12V<br><br>LEKDETECTIE<br>0V IP 12V<br> | ⊕ →               | Ja              | <b>Lek = hoog</b><br>0 = ☀<br>1 [5-24V] = ⚠ ⚠<br><br><b>Lek = laag</b><br>0 = ⚠ ⚠<br>1 [5-24V] = ☀ |
| J10           | RS485<br>0V A B<br>   |                   |                 |  |
| J11           | <br>TACHO O/P   | ← ⊕               | Nee             | Hz = 5 V TTL<br>V = 0-10 V<br>I = 4-20 mA  |

| Connector-nr. | Functie  | Ingang of uitgang   | Configureerbaar | Signaalrespons   |
|---------------|--|---|-----------------|--|
| J12           | LEVERING RESERVE-DELEN<br><br>J12 |  | Nee             | Totaal van alle 12V-stromen = 10 mA DC max.  |
| J13           | <br>J13<br>GEMEENSCHAPPELIJK      |   |                 |  |
| J14,15,16,17  | <br>J14-J17<br>RELAIS 1 - 4       |  | Ja              | <br>LAAG = N/C<br>HOOG = N/O<br>24V DC MAX  |
| SW1           | SW1<br>                           |   |                 | Schakelt een 124R-afsluitweerstand in of uit - mogelijk vereist bij grote kabellengten   |
| SW2           | SW2<br>                           |   |                 | Schakelt een filtercondensator in of uit voor optioneel gebruik, wanneer een inwendige klem is geselecteerd. Kan nuttig zijn wanneer datafouten optreden in lange leidingen. |

## 13.7 SCADA N-module

Opmerking: Het is mogelijk dan niet alle functies beschikbaar zijn. Dit hangt van uw pompmodel af.



Aanbevolen besturingskabel: metrisch = 0,14 mm<sup>2</sup> - 2,5 mm<sup>2</sup> stug en 0,14 mm<sup>2</sup> - 1,5 mm<sup>2</sup> soepel. USA = 26AWG - 14AWG stug en 26AWG - 16AWG soepel. Kabel: rond. Max/min. buitendiameter voor een goede afdichting als de kabel door de standaardtule wordt geleid: 9,5 - 5 mm. **Het kabelgedeelte moet rond zijn om voor een goede afdichting te kunnen zorgen.**

















**Sluit nooit de netvoeding van meer dan 130 VAC aan op de klemmen in de SCADA-module. Sluit de juiste signalen aan op de onderstaande klemmen. Beperk signalen tot de aangegeven maximumwaarden. Voer geen spanning over andere klemmen. Er kan dan blijvende schade worden aangericht die niet onder de garantie valt.**

- **130 VAC Max op klemmen 1-4, Doseer, Auto en Start Stop**
- **Alle overige Max 30 VDC**

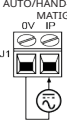



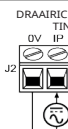


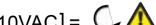
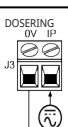

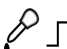


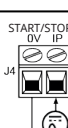


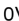


Het maximale vermogen van de relaiscontacten van deze pomp is 1250 VA.

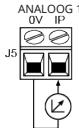

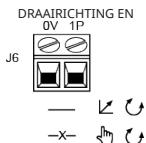



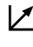


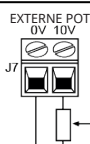
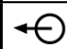
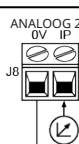
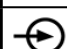
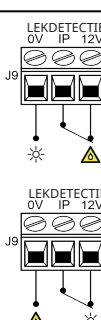
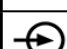


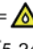

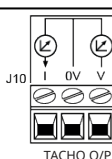
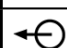
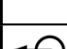


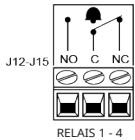
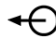



## Uitleg van symbolen

|  |   |  |
|--|---|--|
|  IN BEDRIJF           |  INVOER                            |  DROOG (GEEN LEK)                           |
|  STOP                 |  UITVOER                           |  NAT (LEK WAARGENOMEN)                      |
|  DRAAIEND NAAR RECHTS |  HANDMATIGE REGELING (TOETSENBORD) |  OMKERING VAN DRAAIRICHTING MET TOETSENBORD |
|  DRAAIEND NAAR LINKS  |  ANALOGIE (4-20mA/0-10V) REGELING  |  EXTERNE OMKERING VAN DRAAIRICHTING         |
|  |  AC-INVOER (WISSELSTROOM)          |  STARTDOSERING BIJ STIJGENDE RAND           |

## SCADA-module; ingang/uitgang connectoren

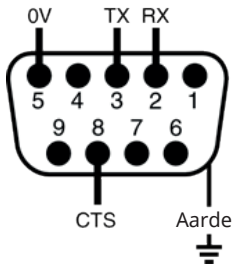
| Connector-nr. | Functie   | Ingang of uitgang   | Configureerbaar | Signaalrespons   |
|---------------|---|---|-----------------|--|
| J1            | AUTO/HAND-MATIG<br>0V IP<br> |    | Nee             | 0 = <br>1 [110VAC] =   |
| J2            | DRAAIRICHTING<br>0V IP<br>   |    | No              | 0 = <br>1 [110VAC] =   |
| J3            | DOSERING<br>0V IP<br>       |    | Nee             |  1 [110VAC] = <br>0 =    |
| J4            | START/STOP<br>0V IP<br>    |  | Ja              | <b>Stop = hoog</b><br>0 = <br>1 [110VAC] = <br><b>Stop = laag</b><br>0 = <br>1 [110VAC] =  |

| Connector-nr. | Functie   | Ingang of uitgang   | Configureerbaar | Signaalrespons   |
|---------------|---|---|-----------------|--|
| J5            | ANALOOG 1<br>0V IP<br>   |    | Ja              | 0-10V/4-20mA<br>[34K/250R] = ↗   |
| J6            | DRAAIRICHTING EN<br>0V IP<br>  |    | Nee             | O/C =  <br>0 =    |
| J7            | EXTERNE POT.<br>0V 10V<br>   |    | Nee             | 10 V 10 mA max   |
| J8            | ANALOOG 2<br>0V IP<br>   |    | Ja              | 0-10V/4-20mA<br>[34K/250R] = ↗   |
| J9            | LEKDETECTIE<br>0V IP 12V<br><br>LEKDETECTIE<br>0V IP 12V<br> |    | Ja              | <b>Lek = hoog</b><br>0 = ☀<br>1 [5-24V] =  <br><br><b>Lek = laag</b><br>0 =  <br>1 [5-24V] = ☀ |
| J10           |    |  | Nee             | 0-10V<br>4-20mA  |

| Connector-nr.   | Functie   | Ingang of uitgang   | Configureerbaar | Signaalrespons   |
|-----------------|---|---|-----------------|--|
| J12,J13,J14,J15 | <br>RELAIS 1 - 4 |  | Ja              | <br>LAAG = N/C<br>HOOG = N/O<br>110 VAC MAX   |
| SW1             | SW1<br>          |   |                 | Schakelt een 124R-afsluitweerstand in of uit - mogelijk vereist bij grote kabellengten   |
| SW2             | SW2<br>          |   |                 | Schakelt een filtercondensator in of uit voor optioneel gebruik, wanneer een inwendige klem is geselecteerd. Kan nuttig zijn wanneer datafouten optreden in lange leidingen. |

### 13.8 Standaard - 9-pin D - RS232 gebruik

Aanbevolen besturingskabel: 7 / 0,2 mm, 24 AWG, afgeschermd, cirkelvormig, tot 25 aders. De kabelafscherming moet geaard zijn met een aansluiting van 360 graden op een geleidende achtermantel.



#### Netwerkopdrachten en protocol

Met de pomp kunt u kiezen of u het historische basisprotocol of het nieuwe verbeterde protocol wilt gebruiken.

#### Nieuwe verbeterde protocol

Opdrachtenstrings hebben een indeling met kommascheiding, zonder spaties en met een optionele controlesom, omgeven in door een berichtstart (SOM) indicator en een berichtende (EOM) indicator.

SOM, adres, opdracht, parameter, (parameter, parameter,...) controlesom, EOM

bijv. <1, SP, 1032, CS>

### Berichtstructuur - extra definities

SOM <

Adresbereik: 1 tot 16 voor RS232 en 1 tot 32 met RS485, voorloophnullen zijn niet vereist maar mogen aanwezig zijn

EOM >

| Opdracht | Parameters            | Betekenis   |
|----------|-----------------------|---|
| DO       | Num1, of Num 1, Num 2 | Een dosering Num 1 tacho-pulsen instellen en activeren Opmerking: 'Num2' is optioneel en specificeert het aantal drip tacho-pulsen (maximaal 11000) (zie Opm 2) |
| TC       | -                     | Wissen van de cumulatieve tachometerstand   |
| SP       | Num1                  | Zet snelheid op Num1 TPM (bereik 1 - 9999 in stappen van 1)   |
| SI       | -                     | Verhogen van de snelheid in stappen van 1 TPM   |
| SD       | -                     | Verlagen van de snelheid in stappen van 1 TPM   |
| GO       | -                     | Start bedrijf   |
| ST       | -                     | Stop bedrijf  |
| RC       | -                     | Wijzigen van de draairichting   |
| RR       | -                     | Draairichting op rechtsom instellen   |
| RL       | -                     | Draairichting op linksom instellen  |
| RS       | -                     | Terugkeerstatus (zie Opmerking 3)   |
| RT       | -                     | Return the total deci pump revolutions count  |

| Opdracht | Parameters                             | Betekenis  |
|----------|--|--|
| W        | "Line1", "Line2", "Line3",<br>"Line4", | Toon tekst op 1 tot 4 regels (regels 2, 3 en 4 zijn optioneel, zodat 1 tot 4 regels weergegeven kunnen worden). De tekst moet omgeven zijn door een komma, zoals aangegeven. De toegestane karakters zijn: ! # % ' ( ) + , - . / 0 1 2 3 4 5 6 7 8 9 ; : < = > ? A B C D E F G H I J K L M N O P Q R S T U V W X Y Z a b c d e f g h i j k l m n o p q r s t u v w x y z |
| ZY       | -                                      | Druk op ) voor 'gestopt' of 1 voor 'in bedrijf' Dit wordt teruggestuurd naar de zender in de volgende indeling: SOM, adres, ) of 1, controlesom, EOM, bijv. <1,0,47>   |

**OPMERKING: Nieuw, verbeterd protocol**

**Opmerking 1:**

De controlesom wordt berekend als het totaal aantal 1-en van de minst belangrijke 8 bits van de ongetekende som van de individuele bytes die het bericht vormen (exclusief de controlesom, SOM-en EOM-indicators), omgezet in twee ASCII-HEX karakters. De zender kan de controlesom weglaten en in plaats daarvan ?? invoeren.

**Opmerking 2:**

De correlatie tussen de tachometerpulsen en de omwentelingssnelheid van de motor ligt vast en biedt een meetbare en absolute manier om het aantal omwentelingen van de uitgaande as van de tandwielkast te controleren - 10 pulsen per omwenteling. Hierdoor kan de telling in overeenstemming worden gebracht met de hoeveelheid afgegeven vloeistof - ervan uitgaande dat het type pompkop en de pompslangmaat bekend zijn.

**Opmerking 3:**

De status wordt naar de zender teruggestuurd in de volgende indeling:  
SOM,adres,pomptype,m/rev/pompkop,pompslangmaat,snelheid,naar rechts(CW) of naar links (CCW),pompnummer,aantal omwentelingen van de pomp,0 of 1(voor gestopt of in bedrijf),lekkagedetectie (0=inactief, 1=actief),Auto/handm(0=handm, 1=autom),adapterdetectie (0=niet aanwezig,1=aanwezig),richtingactivatie(0=uit, 1=aan),reserve1 ingang4 (0=inactief, 1=actief),reserve2 ingang5 (0=inactief,1=actief),controlesom, EOM bijv. <1,530Du,15.12,520R,9.6,220.0,CW,123456789,12345,1,0,0,0,0,0,0,0,0,0,CS>

**Opmerking 4:**

Wanneer de ID van het pompnetwerk in de opdracht vervangen wordt door alleen maar nullen, wijst dit op een bericht. In dit geval worden de opdrachten 'RS', 'RT' en 'ZY' niet uitgevoerd.

**OPMERKING: Nieuw, verbeterd protocol****Opmerking 5:** Time-out voor protocol

In het protocol wordt gebruik gemaakt van een time-out dat van tevoren is berekend voor elke baudsnelheid. Zodra het begin van een bericht wordt ontvangen, start een timer. Wanneer het einde van het bericht niet wordt ontvangen voordat de tijd is verstreken, wordt het bericht gewist en blijft de pomp wachten op het volgende bericht.

**Historisch basisprotocol**

| <b>Opdracht</b> | <b>Parameters</b>        | <b>Betekenis</b>  |
|-----------------|--------------------------|---|
| nDO             | xxxxxxxx <,yyyy>         | Instellen en uitvoeren van één dosering van xxxxxxxx tachopulsen, met optionele drip van yyyy (maximum 11.000) tachopulsen. Zie Opmerking 1 |
| nTC             | -                        | Wissen van de cumulatieve tachometerstand   |
| nSP             | xxxx                     | Instellen van het toerental op xxx.x omw./min (tpm).  |
| nSI             | -                        | Verhogen van de snelheid in stappen van 1 tpm   |
| nSD             | -                        | Verlagen van de snelheid in stappen van 1 tpm   |
| nGO             | -                        | Start bedrijf   |
| nST             | -                        | Stop bedrijf  |
| nRC             | -                        | Wijzigen van de draairichting   |
| nRR             | -                        | Draairichting op rechtsom instellen   |
| nRL             | -                        | Draairichting op linksom instellen  |
| nRS             | -                        | Retourstatus. Zie Opmerking 2   |
| nRT             | -                        | De totale telling van decipompomwentelingen terugstellen  |
| nW              | line1~line2~line3~line4@ | Weergeven van tekst op 1 tot 4 regels met ~ als het regelscheidingsteken. Afgesloten door het @-teken. Zie Opmerking 3                      |
| nZY             | -                        | Invoeren van 0 voor gestopt of 1 voor in bedrijf  |

**OPMERKINGEN: Historisch basisprotocol****Opmerking 1:**

De correlatie tussen de tachometerpulsen en de omwentelingssnelheid van de motor ligt vast en biedt een meetbare en absolute manier om het aantal omwentelingen van de uitgaande as van de tandwielkast te controleren - 10 pulsen per omwenteling. Hierdoor kan de telling in overeenstemming worden gebracht met de hoeveelheid afgegeven vloeistof - ervan uitgaande dat het type pompkop en pompslangmaat bekend zijn.

**Opmerking 2:**

De status wordt naar de zender teruggestuurd in de volgende indeling:  
SOM,adres,pomptype,ml/rev/pompkop,pompslangmaat,snelheid,naar rechts(CW) of naar links (CCW),pomppnummer,aantal omwentelingen van de pomp,0 of 1(voor gestopt of in bedrijf),lekkagedetectie (0=inactief, 1=actief),Auto/handm(0=handm, 1=autom),adapterdetectie (0=niet aanwezig, 1=aanwezig),richtingactivatie(0=uit, 1=aan),reserve1 ingang4 (0=inactief, 1=actief),reserve2 ingang5 (0=inactief, 1=actief),controlesom, EOM bijv. <1,530Du, 15.12,520R,9.6,220.0,CW,123456789,12345,1,0,0,0,0,0,0,CS>

**Opmerking 3:**

1 tot 4 regels tekst kunnen worden geschreven met ~ als regelscheidingsteken en @ als einde van het bericht.

bijv. 1W520Du@ en 1W520Du~@ zijn beide geldige opdrachten

**Opmerking 4:**

In alle gevallen kan 'n' een getal zijn tussen 1 en 16 en bij wijze van uitzondering kan het #- teken worden gebruikt als opdracht voor alle aandrijvingen; maar niet bij de opdrachten RS, RT of ZY, omdat de resultaten dan onbepaald zouden zijn.

De PROFIBUS pomp kan in een PROFIBUS DP V0 netwerk worden geïntegreerd met behulp van een General Station Data (GSD) -bestand. Het bestand identificeert de pomp en bevat sleutelgegevens waaronder de communicatie-instellingen, de opdrachten die het kan ontvangen en de diagnostische informatie die het op verzoek kan doorgeven aan de PROFIBUS-master.

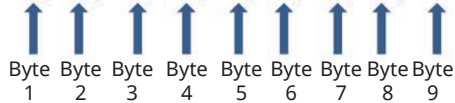
**Opmerking:** Mogelijk moet de gegevensstroom van en naar de pomp met geïnverteerde bytes gebeuren, wegens de hanteringsverschillen tussen de leveranciers van master-apparatuur.

Het GSD-bestand met de naam WAMA0F70.GSD bevindt zich op onze website [wmftg.com](http://wmftg.com).

**Gebruiker parameter gegevens**

De gebruiker parameter gegevens wordt ingesteld door waarden in te voeren op de 'Ext\_User\_Prm\_Data\_Const(0)' regel van het GSD-bestand. Dit wordt hieronder aangegeven, waar u ook een tabel met de relevante bytes vindt. Het GSD-bestand mag verder niet gewijzigd worden. Watson-Marlow aanvaardt geen verantwoordelijkheid voor pompstoringen voortvloeiend uit de wijzigingen in het GSD-bestand.

**Ext\_User\_Prm\_Data\_Const(0)= 0x00,0x00,0x00,0x00,0x00,0x00,0x00,0x00,0x00**



|       |        |   |
|-------|--------|---|
| 8 bit | Byte 1 | Pomptype  |
| 8 bit | Byte 2 | Pompkootype   |
| 8 bit | Byte 3 | Min toerental (hoge byte van 16-bit niet-ondertekend)     |
| 8 bit | Byte 4 | Min toerental (lage byte van 16-bit niet-ondertekend)     |
| 8 bit | Byte 5 | Max toerental (hoge byte van 16-bit niet-ondertekend)     |
| 8 bit | Byte 6 | Max toerental (lage byte van 16-bit niet-ondertekend)     |
| 8 bit | Byte 7 | Configuratie failsafemodus                                |
| 8 bit | Byte 8 | Failsafetoerental (hoge byte van 16-bit niet-ondertekend) |
| 8 bit | Byte 9 | Failsafetoerental (lage byte van 16-bit niet-ondertekend) |

**Voorbeelden: Ext\_User\_Prm\_Data\_Const(0) =**

| Pomptyp<br>e | Pompko<br>op | Veldbus<br>min.<br>toerent<br>al<br>ingestel<br>d<br>toerent<br>al (high<br>byte) | Veldbus<br>min.<br>toerent<br>al<br>ingestel<br>d<br>toerent<br>al (low<br>byte) | Veldbus<br>max.<br>toerent<br>al (high<br>byte) | Veldbus<br>max.<br>toerent<br>al (low<br>byte) | Failsaf<br>e | Failsafe<br>toerent<br>al (high<br>byte) | Failsafetoerent<br>al (low byte) |  |
|--------------|--------------|---|--|---|--|--------------|--|----------------------------------|--|
| 0x03         | 0x80         | 0x00  | 0x00   | 0x00  | 0x00   | 0x00         | 0x00                                     | 0x00                             | = 730 met<br>720R-kop  |
| 0x03         | 0x80         | 0x00  | 0x00   | 0x05  | 0xDC   | 0x00         | 0x00                                     | 0x00                             | = 730 met<br>720R-kop<br>met<br>maximu<br>m<br>toerental<br>ingesteld<br>op 150<br>tpm |



|      |      |      |      |      |      |      |      |      |  |
|------|------|------|------|------|------|------|------|------|--|
| 0x03 | 0x80 | 0x01 | 0xF4 | 0x00 | 0x00 | 0x00 | 0x00 | 0x00 | = 730 met 720R-kop met minimum toerental ingesteld en minimum toerental van 50 tpm |
| 0x03 | 0x80 | 0x00 | 0x00 | 0x00 | 0x00 | 0x01 | 0x00 | 0x00 | = 730 met 720R-kop met failsafe toerental ingesteld op laatste vereiste toerental  |
| 0x03 | 0x80 | 0x00 | 0x00 | 0x00 | 0x00 | 0x02 | 0x02 | 0xEE | = 730 met 720R-kop met failsafe toerental ingesteld op 12,8 tpm                    |

### Pomptype

| Waarde | Pomp            |
|--------|-----------------|
| 0x00   | 530 (STANDAARD) |
| 0x01—  | 530             |
| 0x02—  | 630             |
| 0x03—  | 730             |

## Pompkootype

| Waarde | Pompkop                    |
|--------|----------------------------|
| 0x—80  | 720R                       |
| 0x—81  | 720RE (sanitair element)   |
| 0x—82  | 720RE (industriel element) |

**Opm:** Numerieke waarden kunnen geen decimale komma bevatten. Om een toerental in te voeren, de decimale komma een positie naar rechts verplaatsen en een geheel getal invoeren. Om een slangmaat in te voeren, de decimale komma twee posities naar rechts verplaatsen en een geheel getal invoeren. Zie onderstaande voorbeelden

### Gegevens voorbeelden

| toerental (tpm) | Waarde |
|-----------------|--------|
| 123.4           | 1234   |

### Min/max snelheden instellen

De parameters min/max toerental worden gebruikt om het minimum- en maximum toerental in te stellen via de PROFIBUS-interface. De waarden worden alleen gebruikt als de overeenstemmende bit in het besturingswoord geactiveerd is en niet nul is. Het zijn allemaal niet-ondertekende 16 bit waarden in 1/10e van de tpm van het pompkop toerental.

### Failsafe

De failsafe-parameter wordt gebruikt om de correcte stappen te bepalen die uitgevoerd moeten worden in het geval van een PROFIBUS-communicatiestoring. U vindt de configuratie van de failsafe byte terug in onderstaande tabel. Indien er geen bits zijn ingesteld of als er een ongeldig bitpatroon is ingesteld, zal de standaard failsafe de pomp stoppen.

| Bit  | Omschrijving               |
|------|----------------------------|
| 0x00 | Geen failsafe-actie        |
| 0x01 | Laatste vereiste toerental |
| 0x02 | Failsafetoerental          |

De failsafe-toerental parameter wordt gebruikt om te bepalen op welke toerental de pomp moet blijven draaien wanneer er een PROFIBUS-communicatiestoring optreedt als in de failsafe-gebruikersparameter bit 1 ingesteld staat.

## PROFIBUS-datauitwisseling

|                            |   |
|----------------------------|---|
| Standaardadres:            | 126                                       |
| PROFIBUS Ident:            | 0x0F70                                    |
| GSD-bestand:               | WAMA0F70.GSD                              |
| Configuratie:              | 0x62, 0x5D (3 woorden uit, 14 woorden in) |
| Gebruiker parameter bytes: | 6   |

| Cyclische gegevens schrijven (van master naar pomp) |        |   |
|---|--------|---|
| 16 bit  | Byte 1 | Besturingswoord (high byte)   |
|   | Byte 2 | Besturingswoord (low byte)  |
| 16 bit  | Byte 3 | Instelpunt toerental pompkop (niet-ondertekend) (high byte)         |
|   | Byte 4 | Instelpunt toerental pompkop (niet-ondertekend) (low byte)          |
| 16 bit  | Byte 5 | Instelling doorstroomkalibratie in 10µl per omwenteling (high byte) |
|   | Byte 6 | Instelling doorstroomkalibratie in 10µl per omwenteling (low byte)  |

| Control Word |  |
|--------------|--|
| Bit          | Omschrijving   |
| 0            | Motor draait (1 = draait)                                  |
| 1            | Draairichting (0 = naar rechts, 1 = naar links)            |
| 2            | Tacho reset (1 = telling resetten)                         |
| 3            | Gereserveerd   |
| 4            | Veldbus min./max. toerental inschakelen (1 = ingeschakeld) |
| 5            | Veldbus debietkalibratie inschakelen (1 = ingeschakeld)    |
| 6-15         | Gereserveerd   |

| Cyclische gegevens lezen (van pomp naar master) |         |                         |
|---|---------|-------------------------|
| 16 bit  | Byte 1, | statuswoord (high byte) |
|   | Byte 2  | Statuswoord (low byte)  |

| Cyclische gegevens lezen (van pomp naar master) |                     |   |
|---|---------------------|---|
| 16 bit  | Byte 3              | Instelpunt toerental pompkop (niet-ondertekend) (high byte)                       |
|   | Byte 4              | Instelpunt toerental pompkop (niet-ondertekend) (low byte)                        |
| 16 bit  | Byte 5              | Bedrijfsuren (high byte)  |
|   | Byte 6              | Bedrijfsuren (low byte)   |
| 32 bit  | Byte 7              | Tachometer (high byte)  |
|   | Byte 8              | Tachometer (low byte)   |
|   | Byte 9              | Tachometer (high byte)  |
|   | Byte 10             | Tachometer (low byte)   |
| 16 bit  | Byte 11             | Pompuitgangen in 10 µl (Voorbeeld: een waarde van 4 staat voor 40 µl) (high byte) |
|   | Byte 12             | Pompuitgangen in 10 µl (Voorbeeld: een waarde van 4 staat voor 40 µl) (low byte)  |
| 32 bit  | Byte 13, 14, 15, 16 | Niet-toegewezen   |
| 32 bit  | Byte 17, 18, 19, 20 | Niet-toegewezen   |
| 32 bit  | Byte 21, 22, 23, 24 | Niet-toegewezen   |
| 32 bit  | Byte 25, 26, 27, 28 | Niet-toegewezen   |

\*Opmerking - 'Instelpunt toerental pompkop (niet-ondertekend)', meldt het toerental waarmee de pomp draait in Profibusmodus.

Dit wordt gemeld als een integer in eenheden van 'tpm' en zal altijd gelijk zijn aan het Profibus 'Instelpunt toerental pompkop' dat door de pomp is ontvangen.

Klanten die de opbrengst van de pomp willen controleren, kunnen gebruik maken van de tachometer (deze meldt de omwentelingen van de pompkop, hierbij geldt 10 stappen = 1 omwenteling) en de µl-waarde per omwenteling (Byte 11, 12) om de vloeistofstroom te berekenen.

Voorbeeld: stel de tachometer op nul en registreer vervolgens gedurende 1 minuut de verandering in de gemeten waarden, vervolgens:

Stroom µl/min. = (omwentelingen pompkop in 1 min.) x µl per omw.

= (verandering in tachometerstand in 1 min. /10) x µl per omw.

| <b>Statuswoord</b> |  |
|--------------------|--|
| <b>Bit</b>         | <b>Omschrijving</b>  |
| 0                  | Motor draait (1 = draait)  |
| 1                  | Algemene storing markering (1 = storing)   |
| 2                  | Veldbus besturing (1 = ingeschakeld)   |
| 3                  | Deksel (uitsluitend op modellen die geschikt zijn voor deksels) (1 = deksel geopend) |
| 4                  | Overstroom storing   |
| 5                  | Onderspanning storing  |
| 6                  | Overspanning storing   |
| 7                  | Oververhitting storing   |
| 8                  | Motor uitgevallen  |
| 9                  | Tacho-fout   |
| 10                 | Lek gedetecteerd   |
| 11                 | Laag instelpunt - buiten bereik  |
| 12                 | Hoog instelpunt - buiten bereik  |
| 13                 | Gereserveerd   |
| 14                 | Gereserveerd   |
| 15                 | Gereserveerd   |

## Diagnostische gegevens m.b.t. het apparaat

|        |                        |                              |
|--------|------------------------|------------------------------|
|        | Byte 1, 2, 3, 4, 5, 6* | Verplichte slave bytes       |
| 8 bit  | Byte 7                 | Kopbyte                      |
| 8 bit  | Byte 8                 | Pompmodel                    |
| 8 bit  | Byte 9                 | Pompkop                      |
| 8 bit  | Byte 10                | Pompslangmaat (high byte)    |
| 8 bit  | Byte 11                | Pompslangmaat (low byte)     |
| 8 bit  | Byte 12                | Min. toerental (high byte)   |
| 8 bit  | Byte 13                | Min. toerental (low byte)    |
| 8 bit  | Byte 14                | Max. toerental (high byte)   |
| 8 bit  | Byte 15                | Max. toerental (low byte)    |
| 32 bit | Byte 16, 17, 18, 19    | Softwareversie, hoofd-CPU    |
| 32 bit | Byte 20, 21, 22, 23    | Softwareversie, HMI CPU      |
| 32 bit | Byte 24, 25, 26, 27    | Softwareversie, Flash        |
| 32 bit | Byte 28, 29, 30, 31    | Softwareversie, PROFIBUS CPU |

\***Opm:** Mogelijk zijn bytes 1-6 niet zichtbaar, afhankelijk van het gebruikte hoofdsysteem.

### Kanaalgerelateerde diagnostische gegevens

|        |                                |
|--------|--------------------------------|
| Byte 1 | Header                         |
| Byte 2 | Kanaaltype                     |
| Byte 3 | Kanaalgerelateerde foutmelding |

| Kanaalgerelateerde diagnostische gegevens | Byte 3                              |
|---|-------------------------------------|
| Algemene fout                             | =0xA9 (Algemene fout)               |
| Overstroom                                | =0xA1 (Kortsluiting)                |
| Onderspanning                             | =0xA2 (Onderspanning)               |
| Overspanning                              | =0xA3 (Overspanning)                |
| Oververhitting                            | =0xA5 (Oververhitting)              |
| Motor uitval                              | =0xA4 (Overbelasting)               |
| Tacho-fout                                | =0xB1 (Apparaatgerelateerd 0x11)    |
| Lek gedetecteerd                          | =0xB2 (Apparaatgerelateerd 0x12)    |
| Instelpunt buiten bereik - laag           | =0xA8 (Onderste grens overschreden) |
| Instelpunt buiten bereik - hoog           | =0xA7 (Bovenste grens overschreden) |
| Waarschuwing vloeistofpeil                | =0xB3 (Apparaatgerelateerd 0x15)    |

Opm: algemene foutindeling: 8 bit kop, 8 bit kanaaltype en 8 bit storingtype

Bediening van deze pomp onder PROFIBUS-besturing valt buiten het bereik van deze handleiding. Raadpleeg uw PROFIBUS-netwerkdokumentatie voor meer informatie.

### Standaard - 9-pin D - PROFIBUS gebruik

De pomp wordt op het PROFIBUS netwerk aangesloten met behulp van een 9-pin D-connector aan de achterzijde van de pomp (binnen de N-module, in geval van een N-pomp). Alleen een kabel gebruiken die geschikt is voor een PROFIBUS DP-installatie.





7.



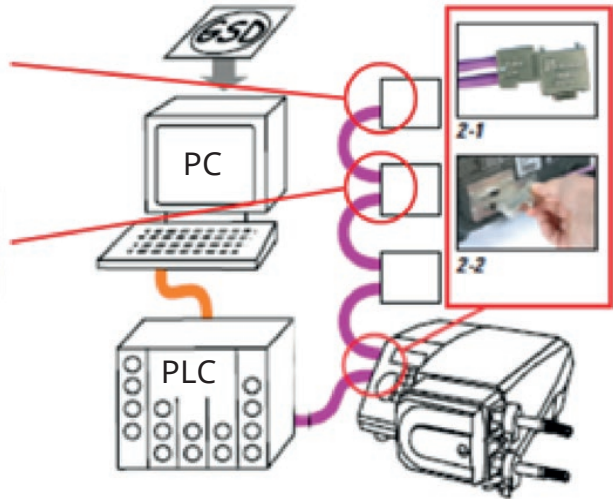
8.



Aan



Uit



Sterke verbuiging van de PROFIBUS communicatiekabels vermijden.



Voldoe aan de PROFIBUS-bedradingsnormen.



## 14 De pomp voor het eerst inschakelen

Zet de pomp aan. De pomp toont gedurende drie seconden het opstartscherm met het logo van Watson-Marlow Pumps.



### 14.1 De taal kiezen

1. Gebruik de toetsen  $\wedge/\vee$  om de gewenste taal te kiezen en druk op **SELECT**.



2. De door u geselecteerde taal verschijnt nu op het scherm. Druk op **CONFIRM** om door te gaan. Alle teksten verschijnen vervolgens in de gekozen taal.



3. Kies **REJECT** om naar het talenkeuzescherf terug te keren. Dit gaat vervolgens verder naar het homescherf.



## 14.2 Standaardinstellingen bij eerste opstart

De pomp is vooraf ingesteld met operationele parameters, zoals in onderstaande tabel wordt getoond.

| Parameters                    | 730 standaardinstelling                  |
|-------------------------------|--|
| Taal                          | Niet ingesteld                           |
| Standaard stand               | Handmatig                                |
| Standaard handmatige snelheid | 360 tpm                                  |
| Pompstatus                    | Gestopt                                  |
| Max. toerental                | 360 tpm                                  |
| Draairichting                 | Naar rechts                              |
| Pompkop                       | 720R                                     |
| Slangafmetingen               | 25,4 mm                                  |
| Slangmateriaal                | Bioprene                                 |
| Doorstroomkalibratie          | 0,92 l/omw                               |
| Opbrengsteenheden             | tpm (omw/min)                            |
| SG-waarde                     | 1  |
| Toetsenbordvergrendeling      | Gedeactiveerd                            |
| Auto-herstart                 | Uit                                      |
| Analoog signaaltype           | mA                                       |
| Analoog schaaltype            | mA                                       |
| Analoge min. stroom           | 5mA                                      |
| Analoge max. stroom           | 19mA                                     |
| Analoge min. opbrengst/tpm    | 0 tpm                                    |
| Analoge max. opbrengst/tpm    | 360 tpm                                  |
| Piepsignaal                   | Aan                                      |
| Veiligheidscode               | Niet ingesteld                           |
| MemoDose opbrengst            | Gemiddelde opbrengst van gekozen pompkop |
| MemoDose volume               | 100 ml                                   |
| Baudrate pompnummer           | 9600                                     |
| Stopbits                      | 2  |
| Externe start-/stopinvoer     | Hoog = stop                              |
| Lekdetectoringang             | Hoog = lek                               |
| Invoer 4                      | Gedeactiveerd                            |
| Invoer 5                      | Gedeactiveerd                            |
| Uitvoer 1                     | Draaien/Stoppen                          |
| Uitvoer 1 - status            | Hoog = in bedrijf                        |
| Uitvoer 2                     | Draairichting                            |

| Parameters         | 730 standaardinstelling        |
|--------------------|--------------------------------|
| Uitvoer 2 - status | Hoog = naar rechts             |
| Uitvoer 3          | Auto/handmatig                 |
| Uitvoer 3 - status | Hoog = autom.                  |
| Uitvoer 4          | General alarm (algemeen alarm) |
| Uitvoer 4 - status | Hoog = alarm                   |

De pomp is nu klaar voor gebruik overeenkomstig de bovengenoemde standaardinstellingen.

Opmerking: de kleur van de schermachtergrond verandert volgens de bedrijfsstatus als volgt:

- Witte achtergrond geeft aan dat de pomp is gestopt
- Grijs achtergrond geeft aan dat de pomp in bedrijf is
- Rode achtergrond geeft een fout of alarm aan

Alle bedrijfsparameters kunnen worden gewijzigd door het indrukken van toetsen (zie hoofdstuk "Pompbediening " op pagina20).

**Wanneer de functie Automatisch herstarten is geactiveerd is het mogelijk dat de pomp opnieuw start, zodra de voeding weer is hersteld.**

**Automatisch herstarten is uitsluitend van toepassing op het gebruik van de pomp in handmatige modus, netwerkmodus en de modus MemoDose.**



**Wanneer automatisch herstarten is geactiveerd wordt het "!"- symbool op het scherm getoond, om gebruikers te waarschuwen dat de pomp zonder handmatige handmatig actie kan starten (pomp zet het bedrijf voort met de laatst bekende instellingen).**

**Gebruik automatisch herstarten niet om meer dan 12 keer in 24 uur. Wij raden externe aansturing aan als een hoog aantal starts vereist is.**

**Wanneer de pomp is geconfigureerd voor de netwerkmodus of de analoge modus, zal de pomp op elk moment nadat de voeding weer is hersteld onmiddellijk reageren op een externe opdracht. Het "!"- symbool wordt op het scherm getoond, om gebruikers te waarschuwen dat de pomp zonder handmatige handmatig actie kan starten (de pomp kan worden gestart door een extern instelpunt zonder dat hiervoor een toets hoeft te worden ingedrukt).**



## 15 De pomp na de eerste keer inschakelen

Opeenvolgende opstartsequenties springen van het opstartscherm naar het homescherm.

- De pomp voert een inschakeltest uit om de goede werking van het geheugen en de hardware te bevestigen. Als een fout wordt gevonden, verschijnt een foutmelding.
- De pomp toont gedurende drie seconden het opstartscherm met het logo van Watson-Marlow Pumps gevolgd door het homescherm
- De opstart-standaardinstellingen zijn de instellingen die van kracht waren toen de pomp de laatste keer werd uitgeschakeld

Controleer of de pompinstellingen overeenkomen met de door u gewenste instellingen. De pomp is nu klaar om gebruikt te worden.

Alle bedrijfsparameters kunnen worden gewijzigd door het indrukken van toetsen (zie "Pompbediening " op pagina20).

### Stroomonderbreking

Deze pomp heeft een automatische herstartfunctie (die uitsluitend van toepassing is op de handmatige modus, netwerkmodus en de modus MemoDose) en die, indien geactiveerd, ervoor zorgt dat de pomp terugkeert naar de bedrijfstoestand van vóór de stroomonderbreking.

### Uit-/aanschakelcycli

Schakel de pomp niet meer dan 12 keer per 24 uur aan/uit, noch handmatig, noch met behulp van de auto-herstartfunctie (die uitsluitend van toepassing is op de handmatige modus, netwerkmodus en de modus MemoDose). We raden afstandsbediening aan als de pomp vaak in- en uitgeschakeld moet worden.

**Wanneer de functie Automatisch herstarten is geactiveerd is het mogelijk dat de pomp opnieuw start, zodra de voeding weer is hersteld.**

**Automatisch herstarten is uitsluitend van toepassing op het gebruik van de pomp in handmatige modus, netwerkmodus en de modus MemoDose.**



**Wanneer automatisch herstarten is geactiveerd wordt het "!"- symbool op het scherm getoond, om gebruikers te waarschuwen dat de pomp zonder handmatige handmatig actie kan starten (pomp zet het bedrijf voort met de laatst bekende instellingen).**

**Gebruik automatisch herstarten niet om meer dan 12 keer in 24 uur. Wij raden externe aansturing aan als een hoog aantal starts vereist is.**

**Wanneer de pomp is geconfigureerd voor de netwerkmodus of de analoge modus, zal de pomp op elk moment nadat de voeding weer is hersteld onmiddellijk reageren op een externe opdracht. Het "!"- symbool wordt op het scherm getoond, om gebruikers te waarschuwen dat de pomp zonder handmatige handmatig actie kan starten (de pomp kan worden gestart door een extern instelpunt zonder dat hiervoor een toets hoeft te worden ingedrukt).**



## 16 Het menu Mode

Druk op **MODE** voor de weergave van het menu Modus wijzigen.

Gebruik de toetsen  $\wedge$  en  $\vee$  om door de beschikbare modi te scrollen.

- Handmatig (standaard)
- Doorstroomkalibratie
- Analooq
- Network
- MemoDose
- TERUG



Gebruik **SELECTEREN** om een modus te kiezen. Gebruik de rechterfunctietoets om modusinstellingen te wijzigen.

## 17 Handmatig

Alle instellingen en functies van de pomp in de handmatige modus worden ingesteld en bestuurd door middel van het indrukken van toetsen. Onmiddellijk na de opstart-displayvolgorde, zoals beschreven in "De pomp na de eerste keer inschakelen " op pagina 61 wordt het homescherm van de handbedieningsmodus getoond, tenzij automatisch herstarten is geactiveerd.

Automatisch herstarten is een functie die uitsluitend van toepassing is op het gebruik van de pomp in handmatige modus, netwerkmodus en de modus MemoDose. Wanneer automatisch herstarten is geactiveerd en de pomp in bedrijf was in één van deze modi, keert de pomp terug naar de laatst bekende instellingen van de modus waarin de pomp actief was, zodra de voeding weer wordt hersteld. Als de pomp in bedrijf is, verschijnt een bewegende rechtsom draaiende pijl. Bij normale werking is de stroomrichting: gaat binnen via de onderste poort van de pompkop en gaat er via de bovenste poort uit.

Als een uitroepteken (!) wordt weergegeven, duidt dit erop dat de pomp op elk moment automatisch opnieuw kan worden ingeschakeld. In de handmatige modus, in de netwerkmodus en in de modus MemoDose kan het gedrag van de pomp bij het 'Automatisch herstarten' worden geconfigureerd. Als een hangslotsymbool verschijnt, geeft dit aan dat de toetsenbordvergrendeling is geactiveerd.

### 17.1 START



Start de pomp met de huidige getoonde opbrengst en de achtergrond van het scherm wordt grijs. Als de pomp al in bedrijf is, heeft het indrukken hiervan geen effect.

## 17.2 STOP



Stopt de pomp. De achtergrond van het scherm wordt wit. Als de pomp niet in bedrijf is, heeft het indrukken hiervan geen effect.

## 17.3 OPBRENGST VERHOGEN EN VERLAGEN



Met gebruik van de toetsen  $\wedge$  en  $\vee$  stijgt of daalt de opbrengst.

### Opbrengst verlagen

- Een enkele druk op de toets verlaagt de opbrengst met het kleinste cijfer van de gekozen eenheid van opbrengst.
- Herhaald indrukken van de toets is nodig om de gewenste opbrengst te bereiken.
- Houd de toets ingedrukt om door de opbrengsten te scrollen.

### Opbrengst verhogen

- Een enkele druk op de toets verhoogt de opbrengst met het kleinste cijfer van de gekozen eenheid van opbrengst.
- Herhaald indrukken van de toets is nodig om de gewenste opbrengst te bereiken.
- Houd de toets ingedrukt om door de opbrengsten te scrollen.



## 17.4 MAX FUNCTIE (alleen handmatige modus)



- Houd de toets **MAX** ingedrukt om op maximale opbrengst te werken.
- Laat de toets los om de pomp te stoppen.
- Het gedoseerde volume en de verlopen tijd worden getoond als de toets **MAX** ingedrukt wordt gehouden.

## 18 Doorstroomkalibratie

Deze pomp toont de opbrengst in ml/min.

### 18.1 Instelling van de opbrengstkalibratie

Met gebruik van de toetsen  $\wedge$  /  $\vee$  scrollt u naar **Debietkalibratie** en drukt u op **KALIBREREN**.



Voer met gebruik van de toetsen  $\wedge$  /  $\vee$  de maximale opbrengst in en druk op **INVOEREN**.



Druk op **START** om het pompen van een hoeveelheid vloeistof voor kalibratie te starten.



Druk op **STOP** om met het pompen van vloeistof voor de kalibratie te stoppen.



Gebruik de toetsen ^/v om het werkelijke verpompte vloeistofvolume in te voeren.



De nieuwe kalibratie wordt geaccepteerd door op **ACCEPTEREN** te drukken, of druk op **HERKALIBREREN** om de procedure te herhalen. Druk op **HOME** of **MODE** om te annuleren.

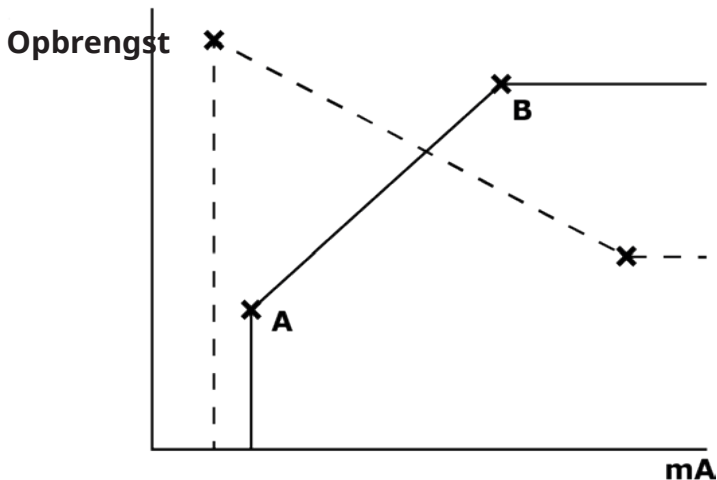


De pomp is nu gekalibreerd.

## 19 Analoge modus

In deze afstandsbedieningsmodus is de opbrengst in proportie met het externe milliampère- of spanningssignaal dat door de pomp wordt ontvangen. De relatie tussen het externe signaal en de opbrengst wordt bepaald door het configureren van de twee punten A en B zoals op de onderstaande grafiek wordt getoond. De opbrengst kan proportioneel of omgekeerd proportioneel zijn ten opzichte van de analoge ingang.

De standaardwaarden opgeslagen in de pomp zijn A (5mA, 0%) en B (19,8mA, 100%).



Als het ontvangen analoge signaal groter is dan het niveau gedefinieerd door punt A, wordt de bedrijfsstatusuitgang geactiveerd wanneer de pomp in bedrijf is.

Voor selectie van Analoge modus, selecteert u: **MODE**. Met gebruik van de toetsen  $\wedge$  /  $\vee$  scrollt u naar **Analoog** en drukt u op **SELECTEREN**.



Het analoge signaal dat door de pomp wordt ontvangen, wordt op het INFO-scherm getoond; dit is alleen ter informatie. Druk op **INFO** om deze informatie weer te geven.



## 19.1 Analoge kalibratie

De pomp moet worden gestopt alvorens getracht wordt de waarden te kalibreren.

Hoge en lage signalen dienen binnen het bereik te liggen. Als het uitgezonden signaal buiten het bereik ligt, kan de signaalingangswaarde niet worden ingesteld en kunt u niet doorgaan naar de volgende stap in het proces.

Selecteer **MENU**, selecteer dan **MODE** -menu. Met gebruik van de toetsen  $\wedge/\vee$  scrollt u naar **Analoog** en drukt u op **KALIBREREN**.



## 19.2 Invoer 1 kalibreren

Met gebruik van de toetsen  $\wedge$ / $\vee$  scrollt u naar **Analoge ingang** en drukt u op **SELECTEREN**.



Selecteer het type ingangssignaal met de toetsen  $\wedge$ / $\vee$  en druk op **SELECTEREN**.



De pomp geeft de mogelijkheid om de hoge en lage mA- of V-signalen handmatig of via de analoge ingang in te voeren. De invoer van mA-waarden wordt hier beschreven, maar de werkwijze voor het invoeren van V-signalen is identiek.

Kies of de huidige waarden handmatig via het toetsenbord moeten worden ingevoerd, of dat de huidige signalen elektrisch naar de analoge ingang moeten worden overdragen.



### 19.3 Het instellen van een hoog signaal

Stuur het hoge signaal naar de pomp, of voer de huidige waarde in met behulp van de toetsen  $\wedge$  /  $\vee$ .





ACCEPT verschijnt wanneer het hoge mA signaal zich binnen de tolerantiegrenzen bevindt. Druk op **ACCEPTEREN** om de invoer van het hoge signaal te accepteren of druk op **ANNULEREN** om terug te keren naar het vorige scherm.



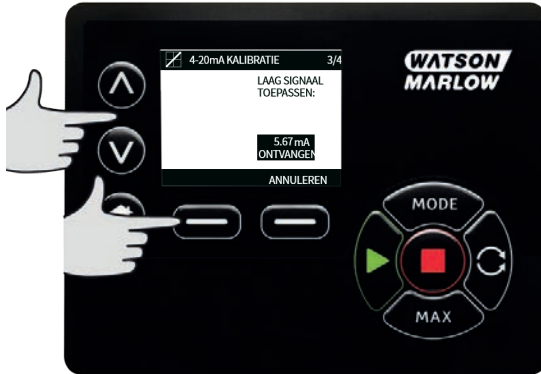
### 19.4 Instelling kalibratie hoge opbrengst

Met gebruik van de toetsen  $\wedge$  /  $\vee$  scrollt u naar de gewenste opbrengst. Selecteer **KIES DEBIET** of druk op **TERUG** om terug te keren naar het vorige scherm.



## 19.5 Het instellen van een laag signaal

Stuur het lage signaal naar de pomp, of voer de huidige waarde in met behulp van de toetsen  $\wedge$  /  $\vee$ .



Als het bereik tussen het lage en hoge signaal minder dan 1,5mA is, verschijnt de volgende foutmelding.

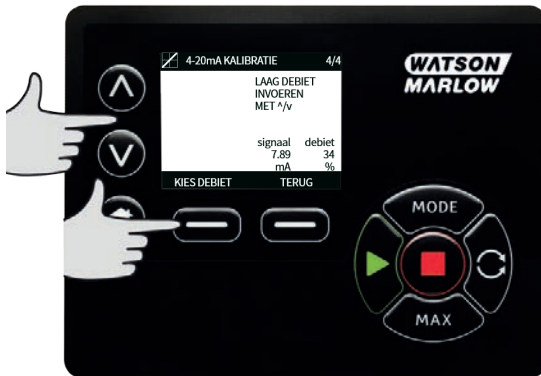


ACCEPT verschijnt wanneer het lage mA signaal zich binnen de tolerantiegrenzen bevindt. Druk op **ACCEPTEREN** om de invoer van het lage signaal te accepteren of druk op **ANNULEREN** om terug te keren naar het vorige scherm.



## 19.6 Instelling kalibratie lage opbrengst

Met gebruik van de toetsen  $\wedge$  /  $\vee$  scrollt u naar de gewenste aanpassingsfactor. Selecteer **KIES DEBIET**.



Vervolgens verschijnt het scherm dat bevestigt dat de kalibratie is uitgevoerd. Selecteer **ANALOG** om in analoge modus te starten of **HANDMATIG** om in handmatige modus te vervolgen.



## 19.7 Kalibreren van de invoer van de schaling.

Het toerental van de pomp kan op afstand worden geschaald met één van de volgende methoden: een analoog spanningssignaal in het bereik 0-10V; of een analoog stroomsignaal in het bereik 4-20mA. Het toerental van de pomp zoals ingesteld door Analoog 1 is geschaald in verhouding tot het signaal van Analoog 2 volgens de formule  $y=as$ , waarbij  $a$  het door Analoog 1 ingestelde toerental is,  $s$  de door Analoog 2 ingestelde slaglengte en  $y$  de geschaalde omwentelingsnelheid.

Met gebruik van de toetsen  $\wedge$  /  $\vee$  scrollt u naar **Schaal ingang** en drukt u op **SELECTEREN**.



Selecteer het type ingangssignaal met de toetsen  $\wedge$  /  $\vee$  en druk op **SELECTEREN**.



De pomp geeft de mogelijkheid om de hoge en lage mA- of V-signalen handmatig of via de analoge ingang in te voeren. De invoer van mA-waarden wordt hier beschreven; de werkwijze voor het invoeren van spanningssignalen is identiek.

Kies of de huidige waarden handmatig via het toetsenbord moeten worden ingevoerd, of dat de huidige signalen elektrisch naar de analoge ingang moeten worden overdragen.



## 19.8 Het instellen van een hoog signaal

Stuur het hoge signaal naar de pomp, of voer de huidige waarde in met behulp van de toetsen  $\wedge$  /  $\vee$ .



ACCEPT verschijnt wanneer het hoge mA signaal zich binnen de tolerantiegrenzen bevindt. Druk op **ACCEPTEREN** om de invoer van het hoge signaal te accepteren of druk op **ANNULEREN** om terug te keren naar het vorige scherm.



## 19.9 Instelling kalibratie hoge opbrengst

Met gebruik van de toetsen  $\wedge$  /  $\vee$  scrollt u naar de gewenste aanpassingsfactor. Selecteer **SET SCHAAL** of druk op **TERUG** om terug te keren naar het vorige scherm.



## 19.10 Het instellen van een laag signaal

Stuur het lage signaal naar de pomp, of voer de huidige waarde in met behulp van de toetsen  $\wedge$  /  $\vee$ .





ACCEPT verschijnt wanneer het lage mA signaal zich binnen de tolerantiegrenzen bevindt. Druk op **ACCEPTEREN** om de invoer van het lage signaal te accepteren of druk op **ANNULEREN** om terug te keren naar het vorige scherm.



### 19.11 Instelling kalibratie lage opbrengst

Met gebruik van de toetsen  $\wedge$  /  $\vee$  scrollt u naar de gewenste opbrengst. Selecteer **SET SCHAAL**.



Vervolgens verschijnt het scherm dat bevestigt dat de kalibratie is uitgevoerd. Selecteer **ANALOG** om in analoge modus te starten of **HANDMATIG** om in handmatige modus te vervolgen.



## 20 Netwerkmodus

Controleer of de pomp klaar voor gebruik is voordat u de netwerkbesturing kiest. Externe stuursignalen kunnen de pomp zonder waarschuwing starten.

### 20.1 Netwerkinstellingen

- Selecteer **MODE**
- Met gebruik van de toetsen  $\wedge$  /  $\vee$  scrollt u naar **Netwerk** en drukt u op **INSTELLINGEN**.



In zowel de RS485- als de RS232-modus bestaat de optie om het communicatieprotocol VERSTERKT of BASIS te gebruiken.



### 20.2 Protocol

Du-modellen maken gebruik van RS232. DuN- en DuS-modellen maken gebruik van RS485.

### 20.3 Pompnr. (pompnummer)

Pompnummer zal eerst worden gemarkeerd. Stel de pomp in met de toetsen  $\wedge$  /  $\vee$  en druk op **VOLGENDE** om het pompnummer toe te wijzen.



Opmerking: Als het netwerkprotocol RS485 is, is het hoogste nummer aantal dat kan worden toegewezen aan de pomp het nummer 32, anders is dat 16.

## 20.4 Baudrate

De baudrate zal nu worden gemarkeerd. Stel de pomp in met de toetsen  $\wedge$  /  $\vee$  en druk op **VOLGENDE** om het toe te wijzen en ga door.

De volgende tabel toont de beschikbare baudrates.

|                  | RS232 | RS485 |
|------------------|-------|-------|
| <b>Baudrates</b> | 1200  | 1200  |
|                  | 2400  | 2400  |
|                  | 4800  | 4800  |
|                  | 9600  | 9600  |
|                  | —     | 19200 |

## 20.5 Stopbits

Met de **Stopbits** gemarkeerd, gebruikt u de toetsen  $\wedge$  /  $\vee$  om de gewenste waarde te selecteren en drukt u op **VOLGENDE** om een andere instelling te wijzigen of drukt u op **VOLTOOIEN** om de netwerkinstellingen op te slaan.

## 20.6 Netwerkinstellingen opslaan

Het volgende scherm wordt weergegeven:



Druk op **OPSLAAN** om de nieuwe netwerkinstellingen op te slaan of druk op **NEGEREN** om de nieuwe instellingen te verwijderen en terug te keren naar het HOME-scherm.

## 21 MemoDose-modus

Telkens wanneer de pomp wordt gestart door **START** in te drukken, wordt het aantal omwentelingen van de pompkop opgeslagen totdat **STOP** wordt ingedrukt. Het aantal omwentelingen komt overeen met het afgegeven vloeistofvolume: de dosering. Met de MemoDose-modus kan de gebruiker een nauwkeurig vloeistofvolume herhaald doseren. Dit kan worden bereikt door een meester dosering te doseren of door handmatig een doseringsvolume met het toetsenbord in te voeren. MemoDose kan deze dosering precies of proportioneel herhalen.

### 21.1 Om MemoDose te configureren

- Selecteer **MODE**
- Met gebruik van de toetsen  $\wedge$ / $\vee$  scrollt u naar **MemoDose** en drukt u op **INSTELLINGEN**.

Opmerking: de pomp moet worden gestopt om de MemoDose-instellingen in te voeren.



### 21.2 Opbrengst instellen

Met gebruik van de toetsen  $\wedge$ / $\vee$  scrollt u naar **Debiet** en drukt u op **SELECTEREN**.



Voer met gebruik van de toetsen  $\wedge$ / $\vee$  de opbrengst van de dosering in en druk op **SELECTEREN**.



### 21.3 Hervat de onderbroken doseringen

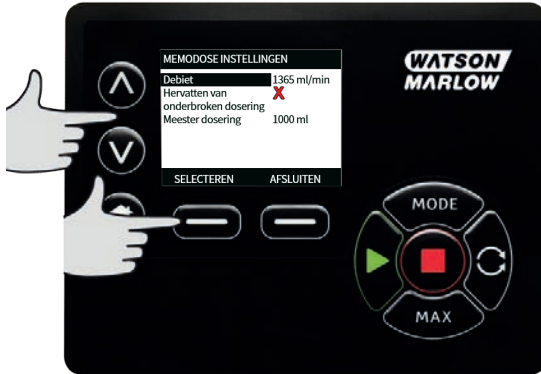
In de MemoDose-modus heeft u de mogelijkheid om onderbroken doseringen na in- en uitschakeling te hervatten (Opmerking: Voor deze functie moet auto-herstart zijn ingeschakeld). Een andere mogelijkheid is om de onderbroken dosering te verwijderen en een nieuwe dosering te starten wanneer opnieuw ingeschakeld wordt.

In het instellingscherm van MemoDose gebruikt u de toetsen  $\wedge$  /  $\vee$  om te scrollen naar **Hervatten van onderbroken dosering** en drukt u op **INSCHAKELEN**. Het rode kruis zal een groen vinkje worden om aan te geven dat Hervatten van onderbroken dosering, is ingeschakeld. Wanneer deze functie is ingeschakeld verandert de toets **INSCHAKELEN** in **UITSCHAKELEN**. Als deze wordt ingedrukt, zullen onderbroken doses na in- en uitschakelen worden verwijderd.



## 21.4 Meester dosering

Met gebruik van de toetsen  $\wedge$  /  $\vee$  scrolt u naar **Meester dosering** en drukt u op **SELECTEREN**.



Het volgende scherm wordt weergegeven; Druk op **HANDMATIG** om een dosering in te voeren via het toetsenbord of druk op **DOSERING** om een meester dosering te doseren.





## Een meester dosering afgeven

Druk op **START** om te beginnen met de afgifte van de nieuwe meester dosering.



Druk op **STOP** om te eindigen met de afgifte van de nieuwe meester dosering.



## Handmatige invoer dosering

Druk op **HANDMATIG** op het scherm van de meester dosering. Met gebruik van de toetsen  $\wedge$  /  $\vee$  voert u het gewenste doseringsvolume in en drukt u op **SELECTEREN** om de meester dosering op te slaan of drukt u op **ANNULEREN** om terug te keren naar de MemoDose-instellingen.



## Doseringsvolume opslaan

Druk op **OPSLAAN** om de meester dosering op te slaan of druk op **ANNULEREN** om terug te keren naar de MemoDose-instellingen.



Wanneer de MemoDose-INSTELLINGEN zijn voltooid, wordt het volgende scherm weergegeven; druk op **MEMODOSE** om te beginnen in de MemoDose-modus of druk op **TERUG** om terug te keren naar de MemoDose-instellingen.



## 21.5 Handmatige dosering

In het homescherm van MemoDose Home drukt u op **START** om een dosering te leveren. Het scherm toont de opbrengst van de dosering en de resterende dosering door af te tellen van 100% naar 0%.



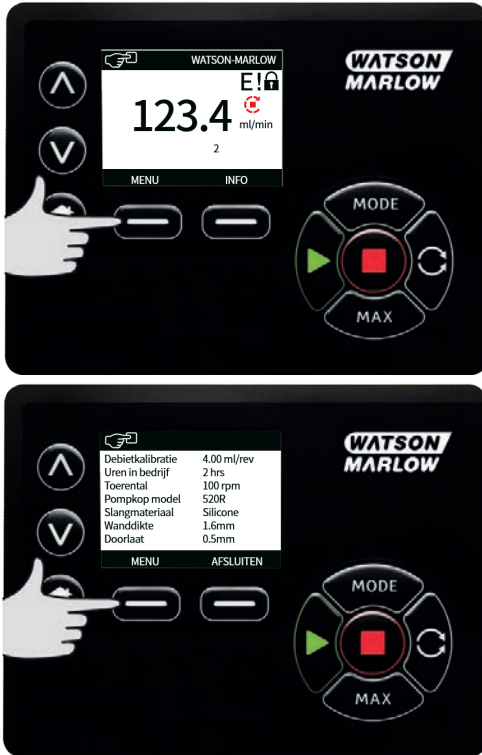
Als het volume van de geleverde dosering verschilt van het vereiste volume, kan het percentage worden aangepast binnen het bereik 50% tot 150% van de meester dosering. Gebruik de  $\wedge$  /  $\vee$  om het percentage te wijzigen. De nieuwe doseringsomvang wordt als een percentage weergegeven op het homescherm.



Als **STOP** tijdens de dosering wordt ingedrukt, stopt de pomp. Door te drukken op **START** zal de onderbroken dosering worden hervat of verwijderd, afhankelijk van de instellingen in "Hervat de onderbroken doseringen" op pagina87.

## 22 Hoofdmenu

Om toegang tot het hoofdmenu te verkrijgen, dient de toets **MENU** op een van de HOME- of INFO-schermen te worden ingedrukt.



Hiermee verschijnt het hieronder afgebeelde hoofdmenu. Gebruik de toetsen  $\wedge$  /  $\vee$  om de keuzebalk tussen de beschikbare opties te bewegen.

Druk op **SELECTEREN** om een optie te kiezen.

Druk op **AFSLUITEN** om terug te keren naar het scherm waarop het MENU werd opgeroepen.



## 22.1 Beveiligingsinstellingen

De beveiligingsinstellingen kunnen worden gewijzigd door het selecteren van **BEVEILIGINGSINSTELLINGEN** in het hoofdmenu.

### Automatische toetsenbordvergrendeling

Druk op **INSCHAKELEN / UITSCHAKELEN** om de automatische toetsenbordvergrendeling in en uit te schakelen. Bij activering wordt het toetsenbord na 20 seconden van inactiviteit 'vergrendeld'.



Na vergrendeling verschijnt het onderstaande scherm als een toets wordt ingedrukt. U ontgrendelt het toetsenbord door tegelijkertijd te drukken op de twee **ONTGREDEL** toetsen.



Het hangslotssymbool verschijnt op het homescherm van de operationele modus om aan te geven dat de toetsenbordvergrendeling is geactiveerd.



De toets STOP werkt altijd, ongeacht of het toetsenbord is vergrendeld.

### Beveiliging met PIN-code

Met de toetsen  $\wedge$  /  $\vee$  selecteert u **PIN beveiliging** in het menu BEVEILIGINGSINSTELLINGEN en drukt u op **INSCHAKELEN/UITSCHAKELEN** om pinbeveiliging in en uit te schakelen. Indien pinbeveiliging is ingeschakeld, is er een Master-pin nodig om de pinvergrendeling uit te schakelen.

### Instelling van de Master-pin

Door instelling van de Master-pin worden alle functies beschermd. De Master-pin kan selectief functionaliteit inschakelen voor twee extra operators. Deze worden gedefinieerd als gebruiker 1 en gebruiker 2. Zij zullen in staat zijn om toegang te krijgen tot deze functionaliteit door het invoeren van een pincode die aan hen is toegewezen door de Master-gebruiker. Om de Master-pin in te stellen, scrollt u naar Master-niveau en drukt u op **INSCHAKELEN**.



Om een viercijferig getal voor uw pincode te definiëren, dient u de toetsen  $\wedge$  /  $\vee$  te gebruiken om cijfers van 0-9 te kiezen. Zodra u het juiste cijfer heeft, drukt u op de toets **VOLGENDE CIJFER**. Na het selecteren van het vierde cijfer, drukt u op **VOLGENDE**.





Druk vervolgens op **BEVESTIGEN** om te controleren dat het ingevoerde nummer de door u gewenste PIN-code is. Druk op **WIJZIGEN** om naar pincode-invoer te keren.



Het volgende scherm zal worden weergegeven om aan te geven dat de Master-pin is toegepast voor toegang tot alle functies. Druk op **VOLGENDE** om op selectieve wijze toegang tot functies in te schakelen voor gebruiker 1 en gebruiker 2.



### Beveiligingsinstellingen van gebruiker 1 configureren

Het scherm pinbeveiligingsniveau zal worden weergegeven met gebruiker 1 gemarkeerd, druk op **INSCHAKELEN** om de beveiligingsinstellingen van gebruiker 1 te configureren of scroll om een andere gebruiker te configureren.



Door inschakelen van de beveiligingsinstellingen van gebruiker 1 zal het pin-invoerscherm voor gebruiker 1 worden weergegeven. Om een viercijferig getal voor de pincode van gebruiker 1 te definiëren, dient u de toetsen  $\wedge$   $\vee$  te gebruiken om cijfers van 0-9 te kiezen. Zodra u het juiste cijfer heeft, drukt u op de toets **VOLGENDE CIJFER**. Na het selecteren van het vierde cijfer, drukt u op **VOLGENDE**.



Druk vervolgens op **BEVESTIGEN** om te verifiëren of het ingevoerde nummer de door u gewenste pincode is. Druk op **WIJZIGEN** om naar pincode-invoer terug te keren.



Om de toegestane functionaliteit te definiëren, gebruikt u de toetsen  $\wedge$  /  $\vee$  om de functionaliteit te selecteren en drukt u op **INSCHAKELEN**. Met de pin van gebruiker 1 krijgt u enkel toegang tot de ingeschakelde functionaliteit; om de functionaliteit uit te schakelen, markeert u de ingeschakelde functionaliteit en drukt u op **UITSCHAKELEN**. Wanneer de gewenste functionaliteit is uitgeschakeld, drukt u op **VOLTOOIEN**.

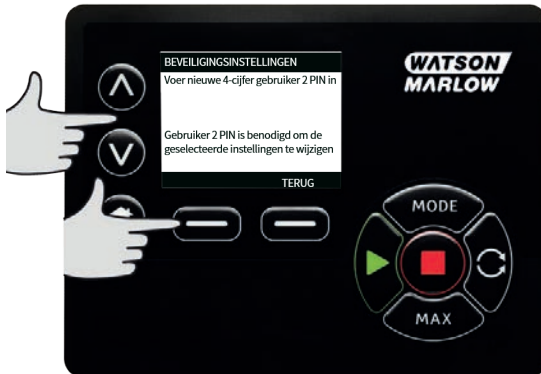


## Beveiligingsinstellingen van gebruiker 2 configureren

Het scherm pinbeveiligingsniveau zal worden weergegeven met gebruiker 2 gemarkeerd, druk op **INSCHAKELEN** om de beveiligingsinstellingen van gebruiker 2 te configureren of scrol om een andere gebruiker te configureren.



Door inschakelen van de beveiligingsinstellingen van gebruiker 2 zal het pin-invoerscherm voor gebruiker 2 worden weergegeven. Om een viercijferig getal voor de pincode van gebruiker 2 te definiëren, dient u de toetsen  $\wedge$  /  $\vee$  te gebruiken om cijfers van 0-9 te kiezen. Zodra u het juiste cijfer heeft, drukt u op de toets **VOLGENDE CIJFER**. Na het selecteren van het vierde cijfer, drukt u op **VOLGENDE**.

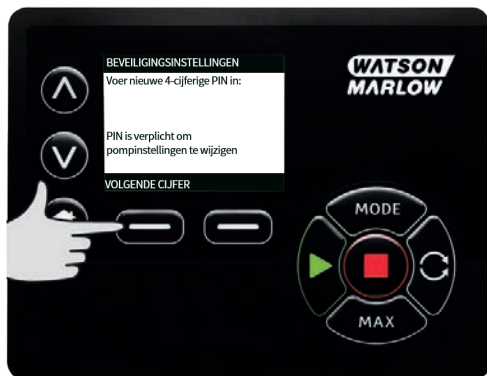


Om de toegestane functionaliteit te definiëren, gebruikt u de toetsen  $\wedge$  /  $\vee$  om de functionaliteit te selecteren en drukt u op **INSCHAKELEN**. Met de pin van gebruiker 2 krijgt u enkel toegang tot de ingeschakelde functionaliteit; om de functionaliteit uit te schakelen, markeert u de ingeschakelde functionaliteit en drukt u op **UITSCHAKELEN**. Wanneer de gewenste functionaliteit is uitgeschakeld, drukt u op **VOLTOOIEN**.



**Opmerking:** Nadat de beveiligingsinstellingen voor gebruiker 1 en gebruiker 2 zijn ingesteld door de Master, kan men alleen toegang krijgen tot de beveiligingsinstellingen met behulp van de Master-pin.

Het scherm HOME wordt dan weergegeven. Er is nu een pin nodig om toegang te krijgen tot alle functionaliteiten. De Master-pin geeft toegang tot alle functies van de pomp en met de pincodes van gebruiker 1 en 2 krijgt u alleen toegang tot de gedefinieerde functionaliteit. Om de pin in te voeren gebruikt u toetsen  $\wedge$  /  $\vee$  om cijfers van 0-9 te kiezen. Zodra u het juiste cijfer heeft, drukt u op de toets **VOLGENDE CIJFER**. Na het selecteren van het vierde cijfer, drukt u op **VOLGENDE**.



Als er een verkeerde pin is ingevoerd, wordt het volgende scherm weergegeven. OPMERKING: dit scherm wordt ook weergegeven als u met de ingevoerde pin geen toegang heeft tot de desbetreffende functionaliteit.



Als er een pincode wordt ingevoerd die al in gebruik is, zal het volgende scherm worden weergegeven; druk op **WIJZIGEN** om een andere pin in te voeren of druk op **AFSLUITEN** om te annuleren.





Als u met de ingevoerde pin geen toegang heeft tot de functionaliteit, zal het volgende scherm worden weergegeven.



### Toetsenbord-piepsignaal

Van beveiligingsinstellingen scrollt u naar Geluid toetsenbord met gebruik van de toetsen ^ /v en selecteert u **INSCHAKELEN**. De pomp zal nu piepen bij elke toetsaanslag.



## Pin invoeren bij het opstarten

De instelling **Pin invoeren bij het opstarten** kan worden gebruikt om de software zo te configureren, dat het invoeren van de pin vereist is bij het opstarten.

Deze functie betekent ook dat de mogelijkheid van het automatisch herstarten nu onafhankelijk is van de invoer van de pin na het opstarten.

Wanneer deze instelling is geactiveerd ✓ moet de pin-code worden ingevoerd om, nadat de voeding is uit- en ingeschakeld, het homescherm van de pomp te bereiken.

Wanneer deze instelling is gedeactiveerd × hoeft de pin-code niet te worden ingevoerd om, nadat de voeding is uit- en ingeschakeld, het homescherm van de pomp te bereiken.

De reactie van de pomp om automatisch opnieuw te starten nadat de voeding is uit- en ingeschakeld is nu onafhankelijk van het invoeren van de pin.

De standaardinstelling is geactiveerd ✓ zodat de pin-code moet worden ingevoerd om, nadat de voeding is uit- en ingeschakeld, het homescherm van de pomp te bereiken.

het uitschakelen van deze functie heeft geen invloed op de overige functies waarop het gebruik van de pin-code betrekking heeft. Iedereen die pompinstellingen wil wijzigen moet nog steeds de pin-code invoeren.

## 22.2 Algemene instellingen

Selecteer **ALGEMENE INSTELLINGEN** in het hoofdmenu om het menu met algemene instellingen te bekijken.

### Automatisch herstarten

Deze pomp bevat de functie Automatisch herstarten. Deze instelling is uitsluitend van toepassing op het gebruik van de pomp in handmatige modus, netwerkmodus en de modus MemoDose.

Wanneer de pomp actief is in één van deze modi en deze functie is geactiveerd (geconfigureerd op 'ja'), heeft dit invloed op de manier waarop de pomp reageert op het uit- en inschakelen van de voeding.

Wanneer Automatisch herstarten is geactiveerd zal de pomp de actuele bedrijfsinstellingen onthouden wanneer de voeding wordt onderbroken. Zodra de voeding weer wordt hersteld, zal de pomp het bedrijf voortzetten met deze instellingen.

Deze parameter heeft uitsluitend invloed in de handmatige modus, netwerkmodus en de modus MemoDose.

Het '!'- symbool wordt weergegeven wanneer de functie Automatisch herstarten is geactiveerd, om gebruikers te waarschuwen dat de pomp zo is geconfigureerd dat deze onverwacht kan starten.

Druk op **INSCHAKELEN / UITSCHAKELEN** om de functie Automatisch herstarten (alleen in de modi Handmatig, Netwerk en MemoDose) in/uit te schakelen.



Gebruik automatisch herstarten niet om meer dan , 12 keer in 24 uur opnieuw op te starten. Wij raden externe aansturing aan als een hoog aantal starts vereist is.



Wanneer de functie Automatisch herstarten is geactiveerd is het mogelijk dat de pomp opnieuw start, zodra de voeding weer is hersteld.

Automatisch herstarten is uitsluitend van toepassing op het gebruik van de pomp in handmatige modus, netwerkmodus en de modus MemoDose.

Wanneer automatisch herstarten is geactiveerd wordt het "!"- symbool op het scherm getoond, om gebruikers te waarschuwen dat de pomp zonder handmatige handmatig actie kan starten (pomp zet het bedrijf voort met de laatst bekende instellingen).

Gebruik automatisch herstarten niet om meer dan 12 keer in 24 uur. Wij raden externe aansturing aan als een hoog aantal starts vereist is.



Wanneer de pomp is geconfigureerd voor de netwerkmodus of de analoge modus, zal de pomp op elk moment nadat de voeding weer is hersteld onmiddellijk reageren op een externe opdracht. Het "!"- symbool wordt op het scherm getoond, om gebruikers te waarschuwen dat de pomp zonder handmatige handmatig actie kan starten (de pomp kan worden gestart door een extern instelpunt zonder dat hiervoor een toets hoeft te worden ingedrukt).

Het !-symbool is een waarschuwing dat de pomp op elk moment op afstand kan worden ingeschakeld. Dit symbool wordt altijd weergegeven wanneer de pomp in enige modus met externe aansturing is geschakeld (analoge en netwerkmodus). Het wordt ook weergegeven wanneer de functie Automatisch herstarten is geactiveerd, aangezien de pomp kan worden ingeschakeld na het uit- en inschakelen van de voeding (Automatisch herstarten is van toepassing in de modi Handmatig, Netwerk en MemoDose).



### Opbrengsteenheden

De huidige gekozen opbrengsteenheid wordt aan de rechterkant van het scherm getoond. Voor het wijzigen van opbrengsteenheden wordt de keuzebalk in het menu op de opbrengsteenheden geplaatst en **SELECTEREN** ingedrukt.

Gebruik de toetsen  $\wedge$  /  $\vee$  om de keuzebalk op de vereiste opbrengsteenheid te plaatsen en druk dan op **SELECTEREN**. Alle opbrengsten die op schermen worden getoond, worden nu in de gekozen eenheden weergegeven.



Als er een doorstroomsnelheid is geselecteerd, moet u het soortelijk gewicht van de vloeistof invoeren. Het volgende scherm wordt weergegeven.



Gebruik de toetsen  $\wedge$   $\vee$  om de waarde van het soortelijke gewicht in te voeren en druk op **SELECTEREN**.

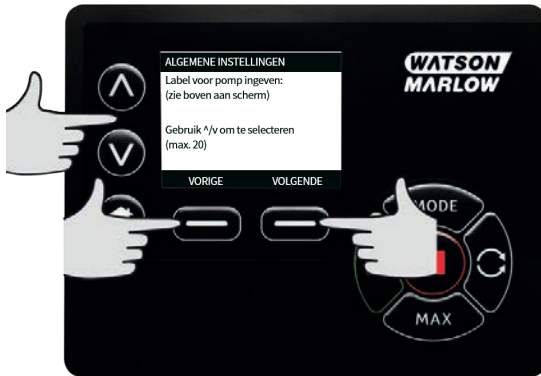
### Pomplabel

Het pomplabel is een door de gebruiker gedefinieerd, uit 20 cijfers bestaand, alfanumeriek label dat in de kopbalk van het homescherm wordt getoond. Het pomplabel kan worden gedefinieerd of bewerkt door de selectiebalk in het menu op het gewenste pomplabel te plaatsen en op **SELECTEREN** te drukken. Als er al een pomplabel is gedefinieerd, wordt dit op het scherm getoond om bewerking mogelijk te maken, zo niet dan toont het standaard label "WATSON-MARLOW".



Gebruik de toetsen  $\wedge$  /  $\vee$  om door de beschikbare tekens voor elk cijfer te scrollen. De beschikbare tekens zijn 0-9, A-Z en SPACE (spatie).

Druk op **VOLGENDE** om naar het volgende teken te gaan, of op **VORIGE** om naar het vorige teken terug te keren.



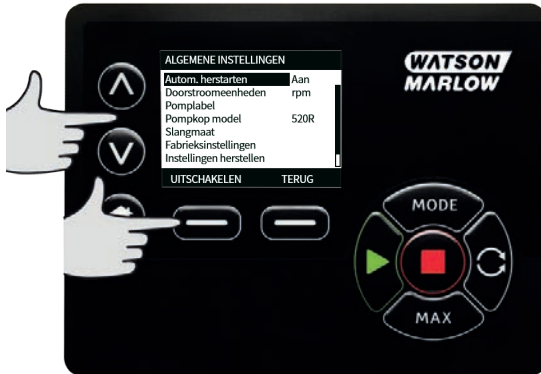
Druk op **VOLTOEIEN** om de invoer op te slaan en naar het menu met algemene instellingen terug te keren.



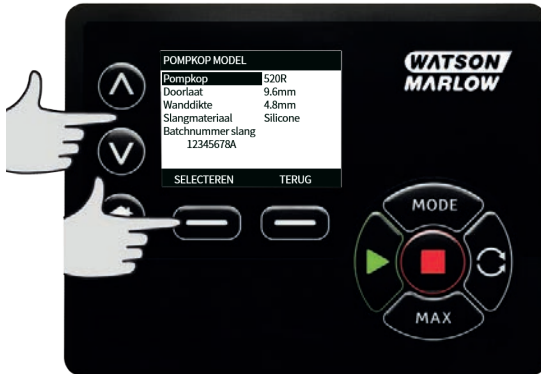
## Pompkootype

Selecteer ALGEMENE INSTELLINGEN in het hoofdmenu.

Gebruik de toetsen  $\wedge$   $\vee$  om de keuzebalk te plaatsen op **Pompkop model** en druk op **SELECTEREN**. Het volgende scherm wordt weergegeven.



Gebruik de toetsen  $\wedge$   $\vee$  om de keuzebalk te plaatsen op **Pompkop** en druk op **SELECTEREN**.



Gebruik de toetsen  $\wedge$  /  $\vee$  om de keuzebalk te plaatsen op het gewenste pompkoptype en druk op **SELECTEREN**.



### Maat en materiaal van pomp slang

Selecteer **Slangmaat** in de Algemene instellingen en gebruik dan de toetsen  $\wedge$  /  $\vee$  om de keuzebalk te verplaatsen naar **Slangmaat** en druk op **SELECTEREN**.





Gebruik de toetsen  $\wedge$  /  $\vee$  om de keuzebalk te plaatsen op de te gebruiken pompslangmaat en druk op **SELECTEREN**.



Als er een LoadSure-element is geselecteerd, wordt de pompslangmaat weergegeven als druk en binnendiameter.



In dit scherm kunt u ook het te gebruiken pompslangmateriaal selecteren.

Gebruik de toetsen  $\wedge$  /  $\vee$  om de keuzebalk te plaatsen op **Slangmateriaal** en druk op **SELECTEREN**.



Gebruik de toetsen  $\wedge$  /  $\vee$  om de keuzebalk te plaatsen op het te gebruiken pompslangmateriaal en druk op **SELECTEREN**.



In het scherm Pompkopmodel kunt u het batch-nummer van de pompslang opslaan om later te kunnen raadplegen. Gebruik de toetsen  $\wedge$  /  $\vee$  om de keuzebalk te plaatsen op **Slang batchnummer** en druk op **SELECTEREN**.

Gebruik de toetsen  $\wedge$  /  $\vee$  om door de beschikbare tekens voor elk cijfer te scrollen. De beschikbare tekens zijn 0-9, A-Z, en SPACE (spatie).

Druk op **VOLGENDE** om naar het volgende teken te gaan, of op **VORIGE** om naar het laatste teken terug te keren.



Druk op **VOLTOEIEN** om de invoer op te slaan en naar het menu met algemene instellingen terug te keren.

### Standaardinstellingen herstellen

De fabrieksinstellingen kunnen worden hersteld door in het menu met algemene instellingen de optie **Standaardwaarden herstellen** te selecteren.

Er zijn twee bevestigingsschermen om ervoor te zorgen dat deze functie niet per ongeluk wordt uitgevoerd.

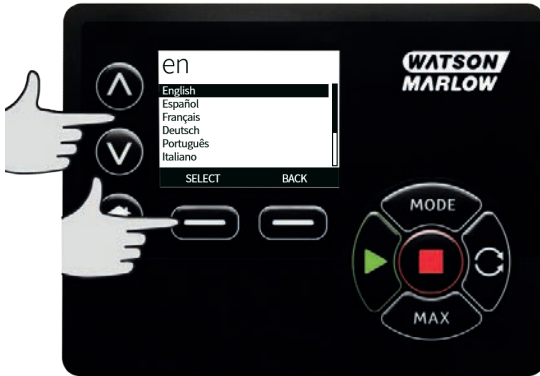
Druk op **BEVESTIGEN** gevolgd door **HERBEVESTIGEN** om de fabrieksinstellingen te herstellen.



## Taal

Selecteer language (taal) op het algemene instellingenmenu om een andere schermtaal voor de pomp te selecteren. De pomp moet worden gestopt voordat de taal kan worden gewijzigd.

Gebruik de toetsen  $\wedge$  /  $\vee$  om de keuzebalk naar de door u gewenste taal te verplaatsen. Druk op **SELECTEREN** om te bevestigen.



De door u geselecteerde taal verschijnt nu op het scherm. Druk op **BEVESTIGEN** om verder te gaan; alle getoonde tekst verschijnt nu in de door u gekozen taal.

Druk op **ANNULEREN** om naar het taalkeuzescherf terug te keren.



## MODE menu

Als u in het hoofdmenu het menu **MODUS** selecteert, navigeert u naar het onderstaande submenu. Dit is hetzelfde als het indrukken van de toets **MODE**. Zie "Modus-menu" op pagina 1 voor meer informatie.

## 22.3 Besturingsinstellingen

Selecteer **BESTURINGSINSTELLINGEN** in het hoofdmenu voor toegang tot het onderstaande submenu. Gebruik de toetsen  $\wedge$  /  $\vee$  om de keuzebalk te verplaatsen. Druk op **SELECTEREN** om de gewenste functie te kiezen.



### Snelheidslimiet

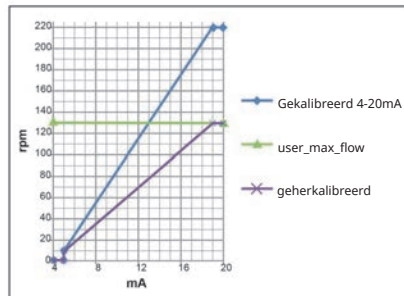
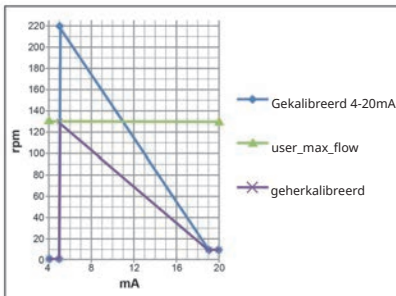
Het maximale toerental van de pomp is 360 tpm.

Selecteer in het menu met de besturingsinstellingen de optie **Snelheidslimiet** om een lagere maximumsnelheid voor de pomp in te stellen.

Deze snelheidslimiet wordt op alle operationele modi toegepast.

Gebruik de toetsen  $\wedge$  /  $\vee$  om de waarde aan te passen en druk op **OPSLAAN** om ze in te stellen.

Het toepassen van een snelheidslimiet past automatisch ook de analoge respons van de toerentalbesturing aan.



## De bedrijfsuren resetten

Selecteer **Resetten draaiuren** in het menu met de besturingsinstellingen.

Selecteer **RESETTEN** om de bedrijfsurenmeter op nul te zetten. De bedrijfsurenmeter kan worden bekeken door op uw homescherm **INFO** in te drukken. Het volgende scherm wordt weergegeven. Druk op **RESETTEN** om de bedrijfsuren te resetten of druk op **TERUG** om terug te keren naar het menu met de besturingsinstellingen.



## 22.4 Uitgangen configureren

Selecteer **Configureer uitgangen** in het menu met de besturingsinstellingen.

### Uitvoer 1 tot 4

Gebruik de toetsen  $\wedge$  /  $\vee$  en druk op **SELECTEREN** om de te configureren uitgang te kiezen.



Gebruik de toetsen  $\wedge$  /  $\vee$  en druk op **SELECTEREN** om de gewenste pompstatus voor die uitgang te kiezen. Het vinkje geeft de huidige instelling aan.



Gebruik de toetsen  $\wedge$  /  $\vee$  en druk op **SELECTEREN** om de logische staat van de gekozen uitgang te kiezen.

Druk op **SELECTEREN** om de uitgang te programmeren of druk op **TERUG** om te annuleren.





## 4-20 mA uitgang



Selecteer **4-20 mA** om de 4-20 mA uitvoersrespons van de pomp te configureren.



Gebruik de toetsen  $\wedge$  /  $\vee$  en druk op **SELECTEREN** om de vereiste instelling te kiezen.

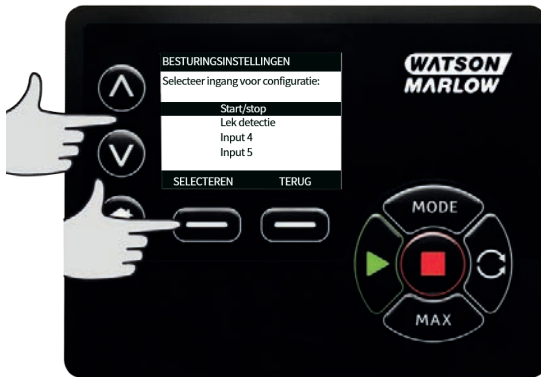
**Volledig bereik 0-125 toeren** — De 4-20 mA uitvoer zal worden gebaseerd op het volledige snelheidsbereik van de pomp. Bij 0 toeren per minuut zal de pomp een uitvoer hebben van 4 mA, bij 125 toeren per minuut zal de pomp een uitvoer hebben van 20mA.

**Schaal van invoer aanpassen** — De 4-20mA-uitvoer zal worden aangepast aan hetzelfde bereik als de 4-20mA-invoer. D.w.z. dat als de 4-20mA-ingang is aangepast om 4 mA = 0 tpm en 20mA = 20 tpm te leveren, dan zal een invoer van 12mA resulteren in een ingesteld toerental van 10 tpm en een uitvoer van 12mA.

## 22.5 Ingangen configureren

Selecteer **Ingang voor configuratie** in het menu met de besturingsinstellingen.

Gebruik de toetsen  $\wedge$  /  $\vee$  en druk op **SELECTEREN** om de te configureren ingang te kiezen.



Gebruik de toetsen  $\wedge$  /  $\vee$  en druk op **SELECTEREN** om de logische staat van de gekozen ingang te kiezen.

Druk op **SELECTEREN** om de uitgang te programmeren of druk op **TERUG** om te annuleren.



OPMERKING: Bij dit model zijn de ingangen 4 en 5 geconfigureerd voor een druksensor.

## Uitschakelen externe stop in handmatige modus

Gebruikers kunnen de invoer voor de externe stop deactiveren/activeren wanneer de pomp in handmatige modus is, door de volgende handelingen uit te voeren bij het configureren van de 'start/stop'-instellingen.



De standaardinstelling is ✖. De invoer start/stop is niet gedeactiveerd in de handmatige modus. Druk op **SELECTEREN** om de instelling te wijzigen in ✓.



Druk op **HOME** om terug te keren en de instelling op te slaan. De invoer is nu gedeactiveerd in de handmatige modus.

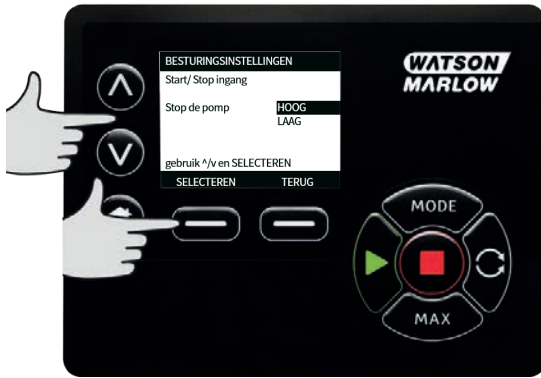


### Inschakelen externe stop in handmatige modus

De instelling is ✓. De invoer start/stop is gedeactiveerd. Druk op **SELECTEREN** om het menu Logische staat te openen.



Gebruik de toetsen  $\wedge$   $\vee$  en druk op **SELECTEREN** om de logische staat van de gekozen uitgang te kiezen oor uw aangesloten apparaat.



Druk op **HOME** om terug te keren en de instelling op te slaan. De invoer is nu geactiveerd in de handmatige modus.



## 23 Help

### 23.1 Help

Selecteer Help op het hoofdmenu om toegang tot de hulpschermen te krijgen.



| SOFTWARE VERSIE                 | BOOTLOADER VERSIES          |
|---------------------------------|-----------------------------|
| Main Processor Code:<br>1.2     | Main Processor Code:<br>1.2 |
| HMI Processor Code:<br>1.2      | HMI Processor Code:<br>1.2  |
| HMI Screen Resources:<br>1.2    |                             |
| PROCESOR Processor Code:<br>1.2 |                             |
| BOOTLOADER                      | TERUG                       |
|                                 | TERUG                       |

## 24 Opsporen en oplossen van fouten

**Als het pomppdisplay blanco blijft nadat de pomp is ingeschakeld, controleer dan het volgende:**

- Controleer of de pomp is aangesloten op de netvoeding.
- Controleer de zekering in de netstekker, indien aanwezig.
- Controleer de stand van de spanningskeuzeschakelaar.
- Controleer de netschakelaar aan de achterzijde van de pomp.
- Controleer de zekering in de zekeringhouder in het midden van de schakelplaat aan de achterzijde van de pomp.

**Als de pomp werkt maar er weinig of geen opbrengst is, controleer dan het volgende:**

- Controleer of vloeistof naar de pomp stroomt.
- Controleer de leidingen op eventuele knikken of verstoppingen.
- Controleer of alle kleppen in de leiding open staan.
- Controleer of de slang en rotor zich in de pompkop bevinden.
- Controleer of de slang niet is gespleten of gebarsten.
- Controleer of de wanddikte van de gebruikte slang juist is.
- Controleer de draairichting.
- Controleer of de rotor niet op de aandrijfas slijpt.

**Als de pomp inschakelt, maar niet functioneert:**

- Controleer de externe stopknop en de configuratie.
- Controleer de actuele modus. Is het de analoge stand?
- Probeer de pomp in de handmatige stand te bedienen en te laten functioneren.

## 24.1 Lekdetectie

Als een Watson-Marlow-lekdetector is gemonteerd op de pompkop en er een lek wordt gedetecteerd, zal de pomp het volgende bericht weergeven:



Volg de instructies in "Pompslang vervangen " op pagina134 om uw slang of pompslang te vervangen.

Als dit bericht wordt herhaald wanneer er weer stroom staat op de pomp, controleer dan of de lekdetector schoon is en vrij van vuil, en schakel de pomp dan weer in.

**Opmerking:** Dit bericht blijft zichtbaar, tenzij het lek wordt opgeheven en de toets Bevestigen wordt ingedrukt.

## 24.2 Foutmeldingen

Indien zich een interne fout voordoet, verschijnt een foutschermd met een rode achtergrond. Opmerking: Signaal buiten bereik, foutmeldingsschermen voor oversignaal en lek waargenomen melden de aard van een externe situatie. Deze knippen niet.

| Foutcode | Foutconditie                                    | Voorgestelde actie   |
|----------|---|--|
| Er 0     | FRAM-schrijffout                                | Probeer te resetten door stroom UIT/IN te schakelen. Of vraag om hulp.   |
| Er 1     | FRAM-verminking                                 | Probeer te resetten door stroom UIT/IN te schakelen. Of vraag om hulp.   |
| Er 2     | FLASH-schrijven fout tijdens update aandrijving | Probeer te resetten door stroom UIT/IN te schakelen. Of vraag om hulp.   |
| Er 3     | FLASH-verminking                                | Probeer te resetten door stroom UIT/IN te schakelen. Of vraag om hulp.   |
| Er 4     | FRAM-schaduwfout                                | Probeer te resetten door stroom UIT/IN te schakelen. Of vraag om hulp.   |
| Er 9     | Motor uitgevallen                               | Stop pomp direct. Controleer pompkop en slang. Resetten wellicht mogelijk door voeding UIT/AAN te schakelen. Of vraag om hulp. |



| <b>Foutcode</b> | <b>Foutconditie</b>   | <b>Voorgestelde actie</b>  |
|-----------------|---|--|
| Er10            | Tacho-fout  | Stop pomp direct.<br>Resetten wellicht mogelijk door voeding UIT/AAN te schakelen. Of vraag om hulp.   |
| Er14            | Toerentalfout   | Stop pomp direct.<br>Resetten wellicht mogelijk door voeding UIT/AAN te schakelen. Of vraag om hulp.   |
| Er15            | Overstroom  | Stop pomp direct.<br>Resetten wellicht mogelijk door voeding UIT/AAN te schakelen. Of vraag om hulp.   |
| Er16            | Overspanning  | Stop pomp direct. Controleer voeding.<br>Resetten wellicht mogelijk door voeding UIT/AAN te schakelen. |
| Er17            | Onderspanning   | Stop pomp direct. Controleer voeding.<br>Resetten wellicht mogelijk door voeding UIT/AAN te schakelen. |
| Er20            | Signaal buiten bereik   | Controleer bereik analoge besturingssignaal<br>Trim signaal, indien nodig. Of vraag om hulp.           |
| Er21            | Oversignaal   | Verlaag het analoge besturingssignaal.   |
| Err50           | Communicatie fout (interne pomp communicatie fout en geen netwerk fout) | Probeer te resetten door stroom UIT/IN te schakelen. Of vraag om hulp.                                 |

## 24.3 Technische ondersteuning

Watson-Marlow Fluid Technology Group  
Falmouth, Cornwall  
TR11 4RU  
Verenigd Koninkrijk

Neem contact op met uw Watson-Marlow lokale vertegenwoordiger voor ondersteuning.  
[www.wmftg.com/contact](http://www.wmftg.com/contact)

## 25 Onderhoud van de aandrijving

De pomp bevat geen door de gebruiker te onderhouden zekeringen of onderdelen. Neem voor reparaties contact op met uw plaatselijke vertegenwoordiger van Watson-Marlow.

## 26 Reserveonderdelen van de aandrijving

| Omschrijving   | Onderdeelnr. |
|--|--------------|
| Vervangbare hoofdzekering, type T5A, H 250V 20 mm (verpakking van 5 stuks) | MRA3083A     |
| Voetje (verpakking van 5 stuks)  | MNA2101A     |
| Module-afdichting  | MN2516B      |
| Kapje van moduleschakelaar:  | MN2505M      |
| Tule (Std)   | GR0056       |
| Tules (EMC)  | GR0075       |
| Afdichtring voor blindplug of tule   | GR0058       |
| Ontluchting met druksluiting   | MN2513B      |

## 27 Pompkop vervangen



Trek altijd de stekker van de pomp uit het stopcontact, voordat u een kap opent of bij andere plaatsings-, verwijderings- of onderhoudswerkzaamheden.

### 27.1 Pompkop vervangen

520R

720R, 720RX, 720RE, 720REX Bewaking



Primaire beveiliging op de reeks 730 pompen is voorzien door de met gereedschap ontgrendelbare pompkopdeksel. Daarnaast is er een elektrische beveiliging in het pompkopdeksel die de pomp stopt wanneer het pompkopdeksel wordt geopend. De elektrische beveiliging mag nooit worden gebruikt als eerste beveiliging. Altijd de stroomtoevoer naar de pomp afsluiten voordat u het deksel opent.

720R en 720RE



720RX en 720REX

Demontage



## Opnieuw plaatsen



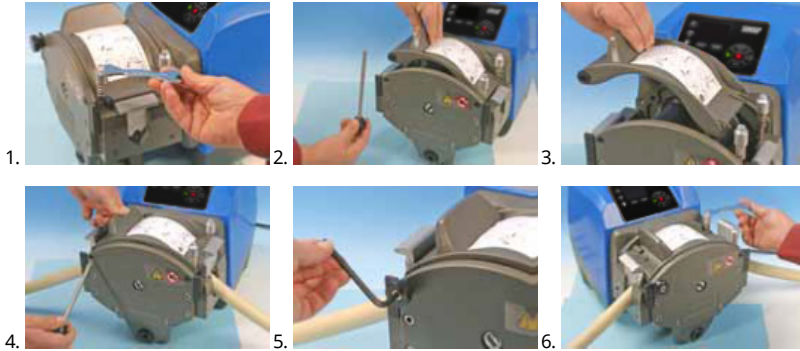
## 28 Pompslang vervangen



Trek altijd de stekker van de pomp uit het stopcontact voordat u een kap opent of bij andere plaatsings-, verwijderings- of onderhoudswerkzaamheden.

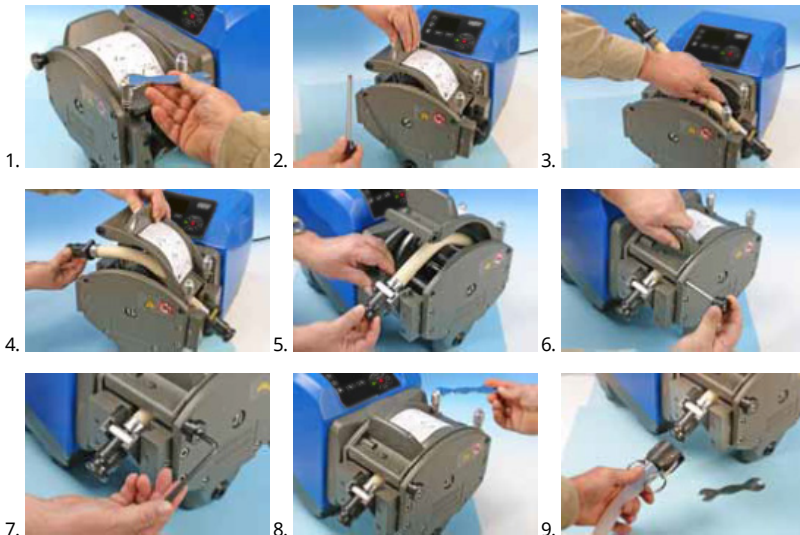
### 28.1 continueslangen

720R



### 28.2 Pompslang elementen

720RE



## Algemene richtlijn voor het reinigen met oplosmiddelen



| <b>Chemie</b>                         | <b>Reinigingsvoorzorgsmaatregelen</b>   |
|---------------------------------------|---|
| Alifatische koolwaterstoffen          | Verwijder deksel. Stel rotorkap en koppelingsschoen minder dan één minuut bloot aan dit oplosmiddel (mogelijke aantasting door bijtende stoffen).   |
| Aromatische koolwaterstoffen          | Verwijder deksel. Stel rotorkap en koppelingsschoen minder dan één minuut bloot aan dit oplosmiddel (mogelijke aantasting door bijtende stoffen).   |
| Ketonoplosmiddelen                    | Verwijder deksel. Stel rotorkap en koppelingsschoen minder dan één minuut bloot aan dit oplosmiddel (mogelijke aantasting door bijtende stoffen).   |
| Halogeen-/chlorhoudende oplosmiddelen | Niet aanbevolen: mogelijk risico voor van polycarbonaat gemaakte slangklemregelaars en van polypropyleen gemaakte slangklemplaatsers.               |
| Alcoholen, algemeen                   | Geen voorzorgsmaatregel vereist.  |
| Glycolen                              | Stel rotorkap en koppelingsschoen minder dan één minuut bloot aan dit oplosmiddel (mogelijke aantasting door bijtende stoffen).                     |
| Ester-oplosmiddelen.                  | Verwijder deksel. Stel rotorkap en slangklemplaatskap minder dan één minuut bloot aan dit oplosmiddel (mogelijke aantasting door bijtende stoffen). |
| Etheroplosmiddelen                    | Niet aanbevolen: mogelijk risico voor van polycarbonaat gemaakte slangklemregelaars en van polypropyleen gemaakte slangklemplaatsers.               |







## 29.2 Slang- en element-onderdeelnummers



### Continue pompslangen voor 720R-pompkoppen

|  |  |     |              |                       |                     |
|---|---|-----|--------------|-----------------------|---------------------|
| mm  | inch  | #   | Marprene     | Bioprene              | Pumpsil<br>silicone |
| 9.6   | 3/8   | 193 | 902.0096.048 | 933.0096.048          | 913.A096.048        |
| 12.7  | 1/2   | 88  | 902.0127.048 | 933.0127.048          | 913.A127.048        |
| 15.9  | 5/8   | 189 | 902.0159.048 | 933.0159.048          | 913.A159.048        |
| 19.0  | 3/4   | 191 | 902.0190.048 | 933.0190.048          | 913.A190.048        |
| 25.4  | 1   | 92  | 902.0254.048 | 933.0254.048          | 913.A254.048        |
| mm  | inch  | #   | Neoprene     | STA-PURE<br>Serie PCS |                     |
| 9.6   | 3/8   | 193 |              | 961.0096.048          |                     |
| 12.7  | 1/2   | 88  | 920.0127.048 | 961.0127.048          |                     |
| 15.9  | 5/8   | 189 | 920.0159.048 | 961.0159.048          |                     |
| 19.0  | 3/4   | 191 | 920.0190.048 | 961.0190.048          |                     |
| 25.4  | 1   | 92  | 920.0254.048 | 961.0254.048          |                     |

**Sanitaire elementen met PVDF Tri-clamp connectors**

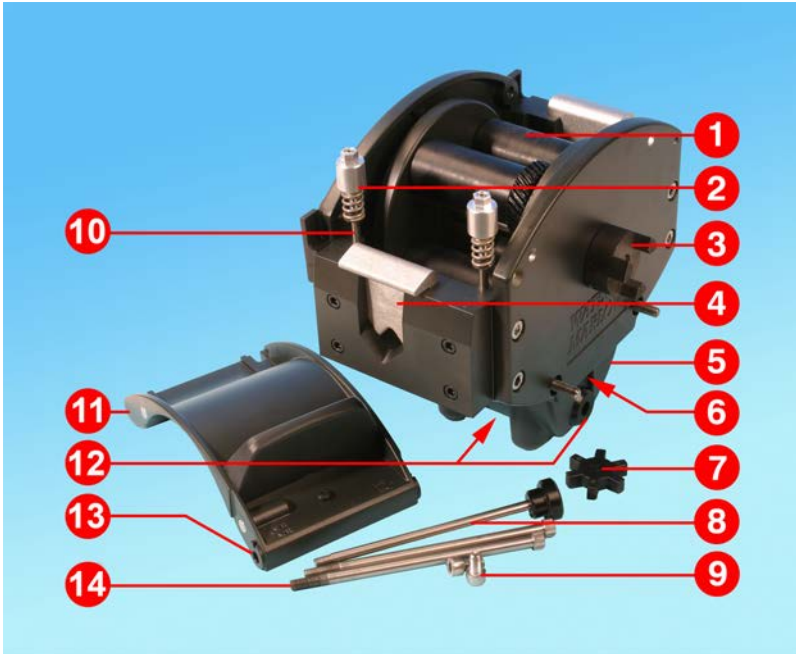
|  |  |     |                               |                    |                             |
|---|---|-----|-------------------------------|--------------------|-----------------------------|
| mm  | inch  | #   | <b>STA-PURE<br/>Serie PCS</b> | <b>Bioprene TL</b> | <b>Pumpsil<br/>silicone</b> |
| 12.7  | 1/2   | 88  | 961.0127.PFT                  | 933.0127.PFT       | 913.A127.PFT                |
| 15.9  | 5/8   | 189 | 961.0159.PFT                  | 933.0159.PFT       | 913.A159.PFT                |
| 19.0  | 3/4   | 191 | 961.0190.PFT                  | 933.0190.PFT       | 913.A190.PFT                |
| 25.4  | 1   | 92  | 961.0254.PFT                  | 933.0254.PFT       | 913.A254.PFT                |

**Industriële elementen met PP cam & groove connectors**

|  |  |     |                    |                 |                             |
|---|---|-----|--------------------|-----------------|-----------------------------|
| mm  | inch  | #   | <b>Marprene TL</b> | <b>Neoprene</b> | <b>Pumpsil<br/>silicone</b> |
| 12.7  | 1/2   | 88  | 902.0127.PPC       | 920.0127.PPC    | 913.A127.PPC                |
| 15.9  | 5/8   | 189 | 902.0159.PPC       | 920.0159.PPC    | 913.A159.PPC                |
| 19.0  | 3/4   | 191 | 902.0190.PPC       | 920.0190.PPC    | 913.A190.PPC                |
| 25.4  | 1   | 92  | 902.0254.PPC       | 920.0254.PPC    | 913.A254.PPC                |

## 29.3 Reserveonderdelen van de pompkop

### Continue slangmodellen 720R and 720RX



| Nummer | Reserve  | Omschrijving                           |
|--------|----------|--|
| 1      | MRA3062A | Rotorassemblage (720R)                 |
| 1      | MRA0036A | Rotorassemblage (720RX)                |
| 2      | MRA0104A | Knopassemblage (4,8 mm slangwanddikte) |
| 3      | CN0090   | Koppelinghelft                         |
| 4      | MR0880C  | Slangklem                              |
| 5      | MRA3061A | Sokkelassemblage                       |
| 6      | CN0229   | M12 plug                               |
| 7      | CN0088   | Askoppeling                            |
| 8      | MRA0027A | Draaipenassemblage                     |
| 8      | MRA0034A | Draaipenassemblage (720RX)             |
| 9      | FN0611   | M8 x 16 mm schroef                     |

| <b>Nummer</b> | <b>Reserve</b> | <b>Omschrijving</b>          |
|---------------|----------------|------------------------------|
| 10            | MR0662T        | Tapbout (Ingesteld op 61 mm) |
| 11            | MRA3063A       | Pomphuisassemblage           |
| 12            | CN0228         | M25 plug                     |
| 13            | MR0882M        | Eccentrische bus             |
| 14            | MR3041T        | M8 x 307 mm bout (720RX)     |
| 14            | MR3040T        | M8 x 157 mm bout (720R)      |

## LoadSure pompslangelementmodellen 720RE en 720REX



| Nummer | Reserve  | Omschrijving                           |
|--------|----------|--|
| 1      | MRA3062A | Rotorassemblage (720RE)                |
| 1      | MRA0036A | Rotorassemblage (720REX)               |
| 2      | MRA0319A | Knopassemblage (4,8 mm slangwanddikte) |
| 3      | CN0090   | Koppelinghelft                         |
| 4      | MR1118T  | Schuifklem                             |
| 5      | MRA3061A | Sokkelassemblage                       |
| 6      | CN0229   | M12 plug                               |
| 7      | CN0088   | Askoppeling                            |
| 8      | MRA0027A | Draaipenassemblage                     |
| 8      | MRA0034A | Draaipenassemblage (720REX)            |
| 9      | FN0611   | M8 x 16 mm schroef                     |

| <b>Nummer</b> | <b>Reserve</b> | <b>Omschrijving</b>          |
|---------------|----------------|------------------------------|
| 10            | MR0662T        | Tapbout (Ingesteld op 61 mm) |
| 11            | MRA3064A       | Pomphuisassemblage           |
| 12            | CN0228         | M25 plug                     |
| 13            | MR0882M        | Eccentrische bus             |
| 14            | MR3041T        | M8 x 307 mm bout (720REX)    |
| 14            | MR3040T        | M8 x 157 mm bout (720RE)     |

## 30 Prestatiedata

### 30.1 720R, 720RE, 720R/RX en 720RE/REX prestatiegegevens

#### Pompomstandigheden

Alle prestatiegegevens in deze gebruikshandleiding zijn gemeten bij piekleidingdrukken.

Deze pomp kan gebruikt worden tot een piekdruk van 2 bar (30 psi) indien voorzien van een 720R, 720RE, 720R/RX of 720RE/REX pompkop met hogedrukslangen. De pomp zal echter meer dan 4 bar (58 psi) piekdruk genereren, als de leiding vernauwd is. Als het belangrijk is dat de piekdruk van 2 bar (30 psi) niet wordt overschreden, moeten overdrukbeveiligingen in de leiding worden gemonteerd.

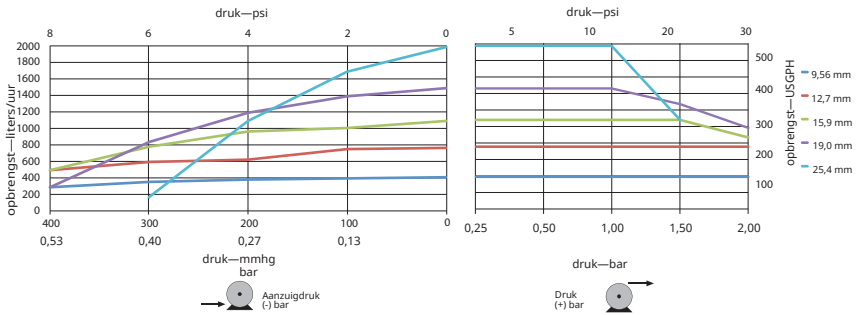
Bij een persdruk hoger dan 1 bar (15 psi) kan de opbrengst worden verlaagd. Dit is met name het geval bij dubbele pompkoppen. Raadpleeg de onderstaande prestatietabellen.

**Opmerking:** De vermelde opbrengsten werden ter vereenvoudiging afgerond, maar zijn tot op 5% nauwkeurig - ruim binnen de normale opbrengst afwijkingen door de slangtolerantie. Ze dienen dan ook als richtlijn. De werkelijke opbrengsten in iedere toepassing moeten proefondervindelijk worden vastgesteld.

#### 720RE en 720R stroomsnelheden

| Prestatielimiten van 730 cased pompen |                       |                             |                       |                    |                       |                    |                       |                    |                       |                    |
|---------------------------------------|-----------------------|-----------------------------|-----------------------|--------------------|-----------------------|--------------------|-----------------------|--------------------|-----------------------|--------------------|
| Enkele pompkop (720R, 720RE)          | 0,25 bar              |                             | 0,5 bar               |                    | 1 bar                 |                    | 1,5 bar               |                    | 2 bar                 |                    |
|                                       | Max. toerental (tpm)* | Maximaal debiet l/h (USGPH) | Max. toerental (tpm)* | Maximale opbrengst | Max. toerental (tpm)* | Maximale opbrengst | Max. toerental (tpm)* | Maximale opbrengst | Max. toerental (tpm)* | Maximale opbrengst |
| 9,6 mm                                | 360                   | 420 (111)                   | 360                   | 420 (111)          | 360                   | 420 (111)          | 360                   | 420 (111)          | 360                   | 420 (111)          |
| 12,7 mm (0,5")                        | 360                   | 780 (206)                   | 360                   | 780 (206)          | 360                   | 780 (206)          | 360                   | 780 (206)          | 360                   | 780 (206)          |
| 15,9 mm (0,6")                        | 360                   | 1100 (291)                  | 360                   | 1100 (291)         | 360                   | 1100 (291)         | 360                   | 1100 (291)         | 300                   | 900 (238)          |
| 19,0 mm (0,7")                        | 360                   | 1500 (396)                  | 360                   | 1500 (396)         | 360                   | 1500 (396)         | 300                   | 1300 (343)         | 250                   | 1000 (264)         |
| 25,4 mm (1.0")                        | 360                   | 2000 (528)                  | 360                   | 2000 (528)         | 360                   | 2000 (528)         | 200                   | 1100 (291)         |                       |                    |

\* De maximum snelheid wordt bij een verhoogde persdruk verlaagd om een veilige werking van de pomp te garanderen



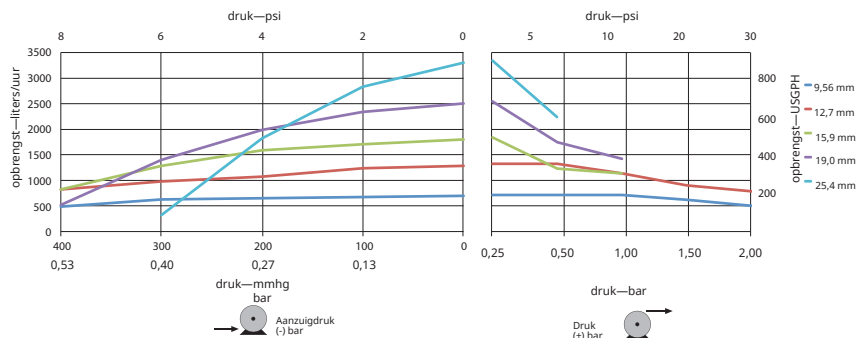


## 720R/RX en 720RE/REX opbrengsten

### Prestatielimiets van 730 cased pompen

| Dubbele pompkop (720R/RX, 720RE/REX) | 0,25 bar              |                            | 0,5 bar               |                    | 1 bar                 |                    | 1,5 bar               |                    | 2 bar                 |                    |
|--------------------------------------|-----------------------|----------------------------|-----------------------|--------------------|-----------------------|--------------------|-----------------------|--------------------|-----------------------|--------------------|
|                                      | Max. toerental (tpm)* | Maximal debiet l/h (USGPH) | Max. toerental (tpm)* | Maximale opbrengst | Max. toerental (tpm)* | Maximale opbrengst | Max. toerental (tpm)* | Maximale opbrengst | Max. toerental (tpm)* | Maximale opbrengst |
| 9,6 mm                               | 300                   | 700 (185)                  | 300                   | 700 (185)          | 300                   | 700 (185)          | 250                   | 590 (156)          | 200                   | 470 (124)          |
| 12,7 mm (0,5")                       | 300                   | 1300 (343)                 | 300                   | 1300 (343)         | 250                   | 1100 (291)         | 200                   | 870 (230)          | 175                   | 760 (261)          |
| 15,9 mm (0.6")                       | 300                   | 1800 (476)                 | 200                   | 1200 (317)         | 175                   | 1100 (291)         |                       |                    |                       |                    |
| 19,0 mm (0.7")                       | 300                   | 2500 (660)                 | 200                   | 1700 (449)         | 160                   | 1390 (366)         |                       |                    |                       |                    |
| 25,4 mm (1.0")                       | 300                   | 3300 (872)                 | 200                   | 2200 (581)         |                       |                    |                       |                    |                       |                    |

\* De maximum snelheid wordt bij een verhoogde persdruk verlaagd om een veilige werking van de pomp te garanderen



## 31 Handelsmerken

Watson- Marlow, LoadSure, qdos, ReNu, LaserTraceability, Pumpsil, PureWeld XL, Bioprene en Marprene zijn geregistreerde handelsmerken van Watson- Marlow Limited. Tri- Clamp is een geregistreerd handelsmerk van Alfa Laval Corporate AB.

STA-PURE PCS en STA-PURE PFL zijn handelsmerken van W.L.Gore and Associates.

EtherNet/IP™ is een handelsmerk van ODVA, Inc.

Studio 5000® is een handelsmerk van Rockwell Automation.

## 32 Disclaimers

De informatie in dit document wordt geacht juist te zijn. Watson-Marlow Fluid Technology Group kan echter niet aansprakelijk worden gesteld voor fouten in de informatie en behoudt zich het recht voor om specificaties zonder kennisgeving te wijzigen.

**WAARSCHUWING:** Dit product is niet geschikt en mag niet worden gebruikt voor toepassingen die zijn aangesloten op patiënten.

## 33 Publicatiegeschiedenis

Alle versies bijgewerkt, gecombineerd tot één bron en samengevoegd tot uitgave 4 09-2018

m-730dun-gb-01 730 DuN-pomp

Eerste publicatie 01-2017

m-730en-01 530 EN pomp

Eerst publicatie 04-2020