


621 Trio



Lausunnot

Vaatumustenmu- kaisuusvakuutus 	<i>Kun tätä pumppua käytetään irrallisena pumppuna, se täyttää seuraavien direktiivien ja standardien vaatimukset: Koneturvallisuusdirektiivi 98/37/EC ja EN60204-1, Pienjännitedirektiivi 73/23/EEC ja EN61010-1, Sähkömagneettista yhteensopivuutta (EMC) koskeva direktiivi 89/336/EEC ja EN50081/EN50082-1.</i>
Sisällyttämistä koskeva lausunto	<i>Kun tätä pumppua käytetään muihin koneisiin asennettuna tai muiden koneiden kanssa laitteistoihin asennettuna, sitä ei saa ottaa käyttöön ennen kuin on varmistettu, että kyseinen kone täyttää seuraavien direktiivien ja standardien vaatimukset: Koneturvallisuusdirektiivi 98/37/EC ja EN60204-1.</i>

Vastuuhenkilö: Toimitusjohtaja Dr. R. Woods, Watson-Marlow Limited, Falmouth, Cornwall TR11 4RU, England. Puhelin +44 (0) 1326 370 370, fax. +44 (0) 1326 376 009.

R. Woods

Kahden vuoden takuu

Watson-Marlow Limited takaa alla esitettyjen ehtojen mukaisesti, että Watson-Marlow Limited -yhtiö, sen tytäryhtiö tai valtuutettu jälleenmyyjä korjaa tai vaihtaa veloituksetta (työkustannukset mukaan lukien) tämän tuotteen osat, joissa ilmenee vika kahden vuoden kuluessa siitä kun tuote on toimitettu loppukäyttäjälle. Takuu kattaa viat, joiden syynä on joko materiaali- tai valmistusvirhe mutta ei vikoja tai vahinkoja, jotka johtuvat siitä että tuotetta on käytetty muuhun kuin käyttöohjeen mukaiseen tarkoitukseen.

Takuuehdot ja poikkeukset:

- Takuu ei kata kuluja osia, esim. rullien letkut ja harjat.
- Tuotteet on palautettava etukäteen sovitulla ja maksetulla tavalla Watson-Marlow Limitedille, sen tytäryhtiölle tai valtuutetulle jälleenmyyjälle.
- Korjaukset ja muutokset saa tehdä vain Watson-Marlow Limited, sen tytäryhtiö tai valtuutettu jälleenmyyjä tai niiden erikseen antamalla luvalla.
- Takuu ei kata tuotteita, joita on käytetty väärin tai vahingoitettu tahallisesti tai vahingossa tai joihin on kohdistunut sähköliijännite.

Mikään takuu, jonka Watson-Marlow Limitedin, sen tytäryhtiön tai jälleenmyyjän edustaja tai joku muu on Watson-Marlow Limitedin nimissä antanut ja joka ei ole tämän takuun ehtojen mukainen, ei sido Watson-Marlow Limitediä, ellei Watson-Marlow Limitedin johto ole sitä erikseen kirjallisesti hyväksynyt.

Pumpun palauttamisohjeet

Jos laite on jonkin kehon nesteen, myrkyllisen kemikaalin tai muun terveydelle haitallisen aineen likaama tai ollut kosketuksissa niiden kanssa, laite on puhdistettava ennen sen palauttamista Watson-Marlow Limitedille tai sen jälleenmyyjälle.


Tämän käyttöohjeen lopussa oleva todistus tai vastaava allekirjoitettu lausunto on liitettävä lähetyspakkauksen päällykseen.

Todistus on liitettävä mukaan, vaikka laitetta ei olisi käytetty. Käytössä olleen pumpun osalta on ilmoitettava käytetyt nesteet ja puhdistusmenetelmä sekä annettava lausunto että laite on puhdistettu.

Turvallisuus

Turvallisuussyistä pumppua ja letkuja saa käyttää vain ammattitaitoinen ja pätevä henkilöstö ja ennen pumpun käyttöönottoa käyttöhenkilöstön on perehdyttävä huolellisesti tähän käyttöohjeeseen ja otettava huomioon käyttöön liittyvät vaarat.

Laitteen asennus- ja huoltotöitä tekeviltä henkilöiltä edellytetään asianmukaista pätevyyttä ja perehtyneisyyttä sovellettaviin työsuojelumääräyksiin (Iso-Britanniassa Health and Safety at Work Act 1974).

	<i>Laitteen nostoon, kuljetukseen, asennukseen, käyttöönottoon, huoltoon ja korjauksiin liittyviä töitä saa suorittaa vain pätevä ja koulutettu henkilöstö. Moottoriin liittyvien töiden aikana on ehdottomasti huolehdittava siitä, että laite on täysin jännitteetön. Moottorin käynnistyminen vahingossa on estettävä.</i>
---	---

500- ja 600-sarjan kompaktipumput

Käyttöohjeessa PB0279 on 500- ja 600-sarjan kompaktipumppujen yksityiskohtaiset käyttö- ja huolto-ohjeet sekä varaosaluettelot.

TRIO-taajuusmuuttajalla varustetun kompaktipumpun käyttöohje

TRIO-taajuusmuuttajalla varustetussa kompaktipumpussa vaihteen akselille suoraan (ilman kytkintä) kytketty pumppauspää, vaihdemoottori ja siihen integroitu taajuusmuuttaja muodostavat IP55-suojausluokan pumppuyksikön.



TRIO-taajuusmuuttajalla varustettu 500- ja 600-sarjan kompaktipumppu



Laitteen sisällä on vaarallisia (verkkojännitetasoisia) jännitteitä. Kun laitteen sisäosiin täytyy päästä käsiksi, on virran pois kytkemisen jälkeen odotettava vähintään yhden minuutin ajan, jotta dc-kytkentäkondensaattorien varaus ehtii purkautua. Eräät parametriasetukset saattavat käynnistää moottorin automaattisesti virtakatkoksen jälkeen. TRIO-taajuusmuuttajaa ei saa käyttää hätäpysäytykseen vaan siihen on käytettävä virrankatkaisinta..

Kyt kentä ohje

Avaa taajuusmuuttajan liitännäkotelon kansi (irrota neljä M4-ristipääruuvia) sähkökytkentöjen tekemistä varten (ks. Kuva 2).

Huom: Varmista että virta- ja ohjauskaapelit on kytketty riittävän löysälle niin ettei kaapelin liittimeen kohdistu vetoa, ks. Kuva 1.



Kuva 1. Virta- ja ohjauskaapelin kytkeminen PL800:aan.

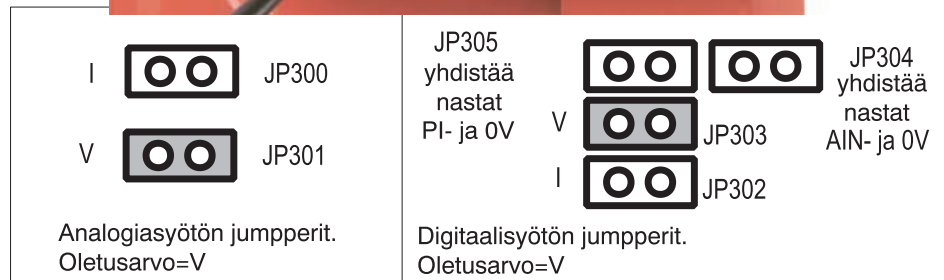
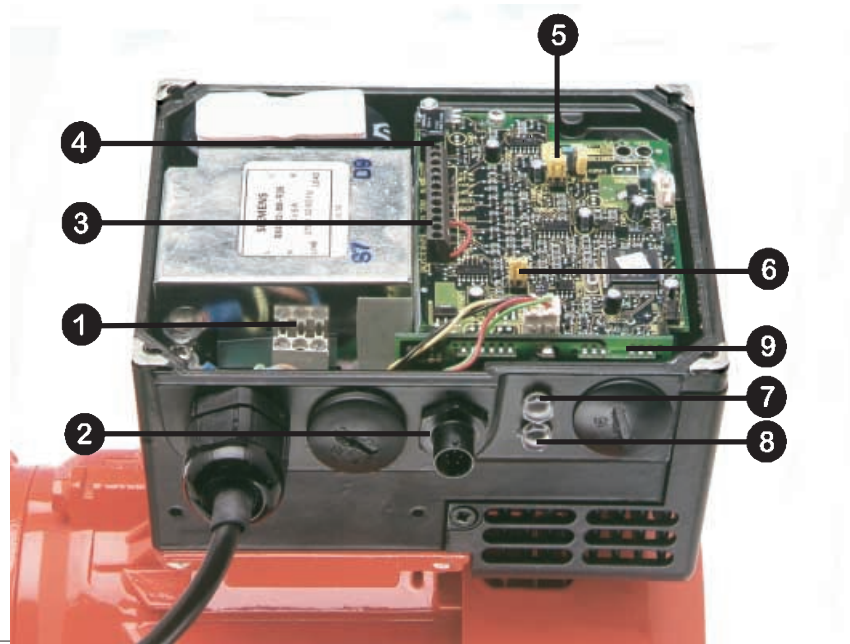


Piirilevy on erityisen herkkä staattiselle sähkölle. Vältä koskemasta levyyn tai komponentteihin käsin tai metalliesinein.

Virtakaapelin kytkeminen

Varmista että virtalähteen syöttöjännite ja taajuus ovat laitteen arvokilven mukaiset. Käytä 10A virrankatkaisinta virtalähteen ja taajuusmuuttajan välillä. Käytä kuparijohtinta (Luokka 1, 60/75°C), jonka poikkipinta-ala on 1 mm². Jos käytetään puristusliittimiä, niiden tulee olla eristettyjä. Jos puristusliittimiä ei käytetä, kuoritun osan pituus ei saa olla yli 5 mm. Pujota virtakaapeli taajuusmuuttajan kotelon sisään lähinnä vaihteen akselia olevan läpiviennin kautta (käytä PG16 tiivisteholkkia). Kytke virtakaapelin johtimet liittimiin L1, L2 ja erilliseen maadoitusliittimeen. Kiristä liittimien ruuvit 4-5 mm ristipääruuvimeisselillä.

- 1 Virtakaapelin liitin
- 2 OPm2:n liitin
- 3 Ohjausliitin 1
- 4 Ohjausliitin 2
- 5 JP305 - JP302
- 6 JP300 - JP301
- 7 Ledi (vihreä)
- 8 Ledi (keltainen)
- 9 Potentiometriä R314



Kuva 2. Kytchentäkaavio



Ruuvien kiristysmomentit: kannen kiinnitysruuvit: 2,5 Nm; kaapeliläpiviennin suojus: 1,0 Nm; virtakaapelin liittimen ruuvit: 1,0 Nm; ohjausliitin PL700: 0,4 Nm. Tarkista että syöttövirran jännite on taajuusmuuttajan arvokilven mukainen.

Ohjauskaapelin kytkeminen



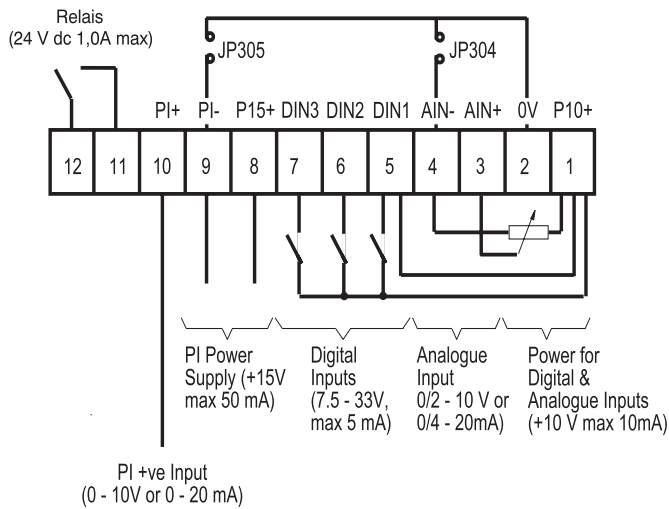
Ohjauskaapeli ja virtakaapeli (halk. enintään 1 mm) on asennettava irti toisistaan. Niitä ei saa viedä kotelon sisään saman kaapeliläpiviennin kautta..

Ohjauskaapelin on oltava suojattua kaapelia.

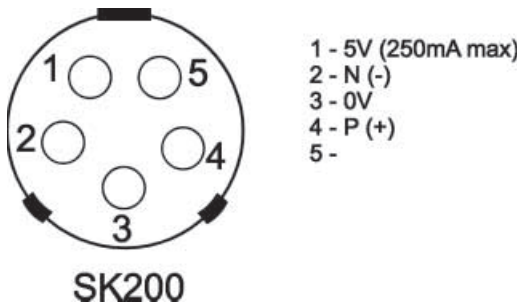
Pujota ohjauskaapeli taajuusmuuttajan kotelon sisään siihen tarkoitettun läpiviennin kautta (ks. Kuva 1). Kytke ohjauskaapelin johtimet Kuvien 3 ja 4 mukaisesti (ks. myös Kuva 1).

TÄRKEÄÄ: Tehdasasetuksena kytkentäpisteet 5 (DIN1) ja 1 (P10+) on linkitetty, jotta taajuusmuuttajaa voitaisiin ohjata sisäisellä potentiometrillä R314. Linkki on purettava, jos halutaan käyttää käyttökytkintä (run/stop).

Huomaa että analogiaohjausta varten erikseen asennettava potentiometri (ks. Kuva 3) edellyttää, että jumpperi JP304 yhdistää nastat 2 (OV) ja 4 (AIN-). Digitaaliohjausta käytettäessä voidaan käyttää vaihtoehtoisesti nastaa P15+ nastan P10+ sijasta.



Kuva 3: Ohjausliitännät



Kuva 4: Kytchentäohje

Laita kotelon kansi paikalleen ja kiristä sen neljä kiinnitysruuvia.

Käyttöohjeita



Laitetta ei saa kytkeä päälle ilman että sen kansi on paikallaan ja kannen kiinnitysruuvit kiristetty ohjeen mukaiseen kireyteen (ks. Kuva 2). Jos käytetään ulkoista analogiohjausta, jumpperit (Kuva 2) on kytkettävä oikein ja lisäksi täytyy valita analogiasignaali (PO23) ennen kuin voidaan valita analogiasyöttö P006:lla. Jos näin ei tehdä, moottori saattaa käynnistyä ennalta arvaamattomasti.



Taajuusmuuttajassa ei ole virtakatkaisinta, joten se on jännitteinen aina kun virtakaapeli on kytketty virtalähteeseen. Tehdasasetuksena taajuusmuuttajan taajuuden ohjearvot ovat 5 Hz - 50 Hz.

Taajuusmuuttajan käyttö

1. Sisäistä potentiometriä käyttäen

- TRIO-taajuusmuuttajan pyörimissuunta on tehdasasetuksena myötäpäivään. Jos haluat kääntää pyörimissuunnan, siirrä ohjauskaapelin liittimen nastojen 5 (DIN1) ja 1 (P10+) välinen linkki nastojen 6 (DIN2) ja 1 (P10+) väliin (ks. Kuvat 2 ja 3).
- Kytke laitteeseen virta. Sekä vihreä että keltainen ledi syttyy, mikä osoittaa että virta on kytkettynä. Irrota oikeanpuoleisen läpiviennin suojuus (ks. Kuva 2) ja kierrä sitä kautta potentiometriä R314 loppuun asti vastapäivään. Ilman tätä toimenpidettä taajuusmuuttajaa ei voi käynnistää.
- Kierrä potentiometriä myötäpäivään, kunnes keltainen ledi sammuu. Moottoriin on nyt kytketty virta. Kun kierrät potentiometriä edelleen myötäpäivään, moottorin käyntinopeus kasvaa.
- Moottorin käyntinopeus laskee, kun kierrät potentiometriä vastapäivään. Pysäytä moottori kiertämällä potentiometri loppuun asti vastapäivään, jolloin molemmat ledit syttyvät (STANDBY-valmiustila).

2. Ulkoista Watson-Marlow potentiometriä käyttäen (jos asennettu):

- Kytke laitteeseen virta.
- Käynnistä moottori I/O-kytkimellä ja säädä potentiometrillä sen nopeus sopivaksi.
- Voit vaihtaa pyörimissuunnan ↶↷-kytkimellä.

3. Kannettavaa OPm2-ohjauslaitetta käyttäen

- Kytke kannettava OPm2-ohjauslaite TRIO-taajuusmuuttajaan (ks. Kuva 1).
- Valitse kieli käyttämällä nuolinäppäimiä (▲, ▼) ja paina näppäintä **P** (tämä näyttö näkyy vain kun OPm2 kytketään ensimmäisen kerran).
- Aseta taajuus: Valitse parametri P005 painamalla näppäimiä **P** ja ▲. Muuta ohjearvo (oletusarvo = 50 Hz) painamalla ensin näppäintä **P** ja sitten näppäintä ▲ tai ▼. Tallenna painamalla näppäintä **P**.
- Valitse parametri P006 painamalla näppäintä ▲. Aseta digitaalisyyttö muuttamalla arvoksi 0.
- Valitse parametri P007 painamalla näppäintä ▲. Aktivoi OPm2 muuttamalla arvoksi 1.
- Paina Menu-näppäintä ja valitse OPERATE (käynnistä) painamalla näppäintä **P**.
- Paina OPm2:n käynnistyspainiketta (**I**). Taajuusmuuttaja käynnistyy parametrin P005 määräämällä taajuudella. Säädä taajuutta nuolinäppäimillä (▲, ▼).
- Säädä muut parametrit käyttöolosuhteiden mukaisesti (ks. käyttöohjeen lopussa oleva paramettiluettelo).

- Moottorin virta
- Parametrin numero
- Parametrin arvo
- Moottorin suunta
- F= todellinen, S= asetettu taajuus
- Moottorin käyntinopeus (rpm)
- Moottorin jännite
- Moottorin vääntö (% max.)



OPm2:n toiminnot

Tarvitavat parametriasetukset syötetään käyttämällä näppäimiä **P** ▲ ja ▼.

Parametrin numero ja arvo näkyy näytössä.

Kun painat näppäintä **Jog** taajuusmuuttajan ollessa pysähdyksissä, se käynnistyy asetetulla käynnistystaajuudella (tehdasasetus 5 Hz). Taajuusmuuttaja pysähtyy kun näppäin vapautetaan. Jos näppäintä painetaan taajuusmuuttajan käydessä, sillä ei ole mitään vaikutusta. Ei toimi jos P123=0.

- Käynnistä taajuusmuuttaja painamalla näppäintä **I**. Ei toimi jos P121=0.
- Sammuta taajuusmuuttaja painamalla näppäintä **O**.
- Moottorin pyörimissuunta vaihdetaan näppäimellä ↶↷. Käänteisen pyörimissuunnan (REVERSE) merkinä on miinusmerkki (<100) tai vilkkuva desimaalipiste (>100). Ei toimi jos P122=0.
- Taajuus SUURENEE kun painat näppäintä ▲. Parametroinnissa tällä näppäimellä valitaan suurempia luku- tai asetusarvoja. Ei toimi jos P124=0.
- Taajuus VÄHENE, kun painat näppäintä ▼. Parametroinnissa tällä näppäimellä valitaan pienempiä luku- tai asetusarvoja. Ei toimi jos P124=0.
- Painamalla näppäintä **P** päästään asettamaan parametreja. Ei toimi jos P051-P053=14 kun käytetään digitaalisyyttöä..

Huom: Jos parametreja muutetaan vahingossa ja sen jälkeen moottori ei käy, tehdasasetukset voi palauttaa asettamalla parametrin **P944** arvoksi **001** ja painamalla näppäintä **P**.

4. Ulkoista analogista ohjauslaitetta käyttäen

- Avaa taajuusmuuttajan liitäntäkotelon kansi irrottamalla kannen kiinnitysruuvit (neljä M5-ristipääruuvia).
- Kytke 4,7 kW potentiometri ohjausliittimiin Kuvan 3 osoittamalla tavalla tai syötä nastojen 2 (OV) ja 3 (AIN+) väliin 0-10 V signaali. Kummassakin tapauksessa jumpperin JP304 pitää yhdistää nastat OV ja AIN-.
- Varmista että nastat 5 (DIN1) ja 1 (P10+) on linkitetty.
- Varmista että jännitesyöttö on valittuna tarkistamalla, että jumpperi on kytketty JP301:een (ks. Kuva 2).
- Laita kansi paikalleen, kiristä kannen ruuvit ohjeen mukaisesti ja kytke virta taajuusmuuttajaan.
- Kierrä ulkoista potentiometriä (tai säädä analogisen ohjauslaitteen jännitettä), kunnes saavutetaan oikea taajuus. Käynnistyminen vaatii vähintään 2 V jännitteen.
- Moottori hidastuu ja lopulta sammuu, kun potentiometriä kierretään vastapäivään tai kun analogisen ohjauslaitteen jännite on alle 2 V..

Huom: Ulkoisen jännitteen asettama taajuus lisätään sisäisen potentiometrin asettamaan taajuuteen. Moottori voidaan käynnistää ja sammuttaa käyttämällä käyttökytkintä (run/stop), ja sen pyörimissuunta voidaan muuttaa kytkemällä linkki nastaan DIN2 nastan DIN1 sijasta.

5. Kauko-ohjaus asetetuilla taajuuksilla

Ennen ensimmäistä käynnistystä tee seuraavat asetukset:

- Avaa taajuusmuuttajan liitäntäkotelon kansi irrottamalla kannen kiinnitysruuvit (neljä M5-ristipääruuvia).
- Irrota nastojen 5 (DIN1) ja 1 (P10+) välinen linkki.
- Kytke nasta 5 (DIN1) ja nasta 1 (P10+) yhteen yksinkertaisella on/off-kytkimellä. Taajuusmuuttajan pyörimissuunta on nyt myötäpäivään (oletusarvo). Jos halutaan käänteinen pyörimissuunta, kytkin kytketään nastojen 6 ja 1 väliin.
- Kytke OPm2 ja aseta parametrin P005 arvoksi haluttu taajuusohjearvo.
- Valitse digitaalisyyttöä asettamalla parametrin P006 arvoksi 000.
- Aseta ulkoinen on/off-kytkin asentoon ON. Taajuusmuuttaja käynnistyy parametrin P005 määräämällä taajuudella.

6. Kauko-ohjaus RS485:n avulla

Jopa 31:tä TRIO-yksikköä voidaan ohjata 2-johtimisen kaksisuuntaisen RS485-sarjaliitännän kautta, joka kytketään ohjausliittimiin (ks. Kuvat 2 ja 3) tai TRIO:n kyljessä olevaan OPm2-pistokkeeseen. Siirtonopeus 1200-19200 baudia (parametri P091), sarjayhteyden aikakatkaisu 0-240 sekuntia (parametri P093).

Turvallisuus

Miniminopeus

Alhaisin turvallinen TRIO-taajuusmuuttajan käyttönopeus on 5 Hz.

Vianetsintä

Jos moottori ei käynnisty, tarkista taajuusmuuttajan kyljessä olevien ledien tila:

Ledin tila	TRIO:n tila	
Vihreä	Keltainen	
Palaa	Palaa	Virta on kytketty, taajuusmuuttaja ei käy (valmiustila).
Palaa	Ei pala	Taajuusmuuttaja käy ohjauslaitteen komennon (ON) mukaan
Vilkkuu	Vilkkuu	Virranrajoitin aktivoitunut
Vilkkuu	Palaa	Taajuusmuuttaja ylikuumentunut
Palaa	Vilkkuu	Moottori ylikuumentunut
Ei pala	Palaa	Muu vika (esim. häiriöviesti)
Ei pala	Vilkkuu	Verkkovirran alijännite
Ei pala	Ei pala	Verkkovirtahäiriö (esim. viallinen ulkoinen kytkin)

Toiminta vikatilanteessa: Kytke virta pois, irrota ja kytke uudelleen virtalähde, ja kytke virta uudelleen päälle. Kytke virta pois jos vikatilanne jatkuu. Häiriöviestit voi kuitata nastaan DIN3 kytketyllä kytkimellä (ks. Kuvat 2 ja 3).

Toiminta varoitustilanteessa: Kytke virta pois, irrota ja kytke uudelleen virtalähde, ja kytke virta uudelleen päälle. Jos vika-/varoitustilanne jatkuu, kytke OPm2 tai sarjaliitintä jotta voit tutkia tilannetta tarkemmin.

Jos OPm2:n näytössä näkyy jokin vikakoodi, katso luettelosta koodin merkitys.

Vikakoodit

Vikatilanteessa taajuusmuuttaja kytkeytyy pois päältä ja OPm2:n näyttöön tulee vikakoodi. Viimeinen vikatilanne tallentuu parametrina P930, esim. arvo "0003" tarkoittaa että viimeksi sattuneen vian koodi on F003.

Vikakoodi	Syy	Toimenpide
F001	Ylijännite	Tarkista että syöttöjännite ei ylitä arvokilvessä annettuja arvoja. Nosta hidastusaikaa (P003). Tarkista että tarvittava jarrutusteho ei ylitä annettuja rajoja.
F002	Ylivirta	Tarkista että moottorin ja taajuusmuuttajan tehot vastaavat toisiaan. Tarkista ettei moottorissa ole oikosulkua tai maavuotoa. Tarkista että moottoriparametrit (P081-P085) vastaavat käytössä olevaa moottoria. Tarkista staattorin resistanssi (P089). Nosta kiihdytysaikaa (P002). Vähennä buustin asetusarvoa (P078 ja P079). Tarkista ettei mikään estä moottorin käyntiä ja ettei se ole ylikuormittunut.
F003	Ylikuormitus	Tarkista ettei moottori ole ylikuormittunut.
F005	Taajuusmuuttajan ylikuumeneminen (sisäinen PTC-termistori)	Tarkista ettei ympäröivä lämpötila ole liian korkea. Tarkista ettei ilman otto- tai ulostuloaukko ole tukossa.
F008	USS-protokollan aikakatkaistu	Tarkista sarjaliitäntä. Tarkista väylänhallinta-asetukset ja parametrien P091-P093 asetukset. Tarkista ettei aikakatkaistu ole asetettu liian lyhyeksi (P093).
F010	Alustuksessa virhe/häiriö. Parametrihäviö *	Tarkista kaikki parametriasetukset. Aseta parametrin P009 arvoksi 0000 ennen virran kytkemistä.
F011	Sisäinen liitäntävikä *	Kytke virta pois ja takaisin päälle.
F012	Ulkoinen häiriöviesti (PTC-termistori)	Tarkista ettei moottori ole ylikuormitettu.
F013	Ohjelmavika *	Kytke virta pois ja takaisin päälle.
F018	Automaattinen uudelleenkäynnistys vian jälkeen	Automaattinen uudelleenkäynnistys vian jälkeen (P018) on aktivoitunut. VAROITUS: Taajuusmuuttaja voi käynnistyä milloin tahansa.
F030	PROFIBUS-linkissä vika	Tarkista että linkki on kunnossa.
F031	Optio-moduulin linkissä vika	Tarkista että linkki on kunnossa.
F033	PROFIBUS-konfiguraatiossa virhe	Tarkista PROFIBUS-asetukset.
F036	PROFIBUS-moduulin valvontapiiri laukeaa	Vaihda PROFIBUS-moduuli.
F074	Moottorin ylikuumeneminen (I ² t-laskenta)	Tarkista ettei moottorin virta ylitä parametrille P083 asetettua arvoa.
F106	Parametrivirhe P006	Parametroi kiinteä taajuus (taajuudet) ja/tai moottorin potentiometri digitaalisyötössä.
F112	Parametrivirhe P0112/P013	Parametroi P012<P013
F151-F153	Digitaalisyötön parametrivirhe	Tarkista digitaalisyötön parametrien P051-P053 asetukset.
F188	Automaattinen kalibrointi ei onnistu	Moottori ei ole kytkettynä taajuusmuuttajaan – kytke moottori. Jos vikatilanne jatkuu, parametroi P088=0 ja syötä manuaalisesti moottorin staattorin resistanssi (parametri P089).
F201	P006=1 kun P201=2	Muuta parametrin P006 ja/tai P201 arvo.
F212	Parametrivirhe P211/P212	Parametroi P211<P212.

*Tarkista että kytkennöissä on minimoitu sähkömagneettisten häiriöiden vaikutus.

Kun vika on korjattu, taajuusmuuttajan voi resetoida: Paina näppäintä P kaksi kertaa (ensimmäisellä painalluksella näyttöön tulee P000 ja toisella kuitataan vika) tai poista vika syöttämällä ohje digitaalisesti (katso parametrit P051-P053) tai sarjaliitännän kautta.

Varoituskoodit

Varoitustilanteessa taajuusmuuttajan näyttö vilkkuu. Viimeinen varoitus tallentuu parametrina P931.

Varoitus	Syy	Toimenpide
002	Virranrajoitin on aktivoitunut	Tarkista että moottorin ja taajuusmuuttajan tehot vastaavat toisiaan. Tarkista etteivät kaapelin pituusrajoitusta ole ylitetty. Tarkista ettei moottorin kaapelissa tai moottorissa ole oikosulkua tai maavuotoa. Tarkista että moottoriparametrit (P080-P085) vastaavat käytössä olevaa moottoria. Tarkista staattorin resistanssi (P089). Nosta kiihdytysaikaa (P002). Vähennä boostin asetusarvoa (P078 ja P079). Tarkista ettei mikään estä moottorin käyntiä ja ettei se oli ylikuormittunut.
003	Jännitejättämä aktivoitunut	
004	Jättämäraja ylitetty	
005	Taajuusmuuttaja ylikuumentunut (jäähdytyslevy)	Tarkista ettei ympäröivä lämpötila ole liian korkea. Tarkista ettei ilman otto- tai ulostuloaukko ole tukossa. Tarkista että taajuusmuuttajan oma tuuletin toimii.
006	Moottori ylikuumentunut	Tarkista ettei moottori ole ylikuormittunut. Tarkista ettei parametri P087=1 ilman että PTC-termistori on kytkettynä.
010	Virtalähteen virranrajoitin	
018	Automaattinen uudelleenkäynnistys (P018)	VAROITUS: Taajuusmuuttaja voi käynnistyä koska tahansa.
075	Jarruvastus kuumentunut	

Järjestelmäparametrit

Huom: Taulukon merkkien selitys:

- Parametrin asetusta voidaan muuttaa käytön aikana.
- ☆☆☆ Tehdasasetuksen arvo riippuu taajuusmuuttajan nimellisarvoista.

Jos parametrit muuttuvat vahingossa, kaikki parametrit voidaan palauttaa oletusarvoihin asettamalla parametrin **P944** arvoksi **1** ja painamalla näppäintä **P**.

Parametri	Toiminto	Oletusarvo	Oma asetus
P000	Toimintanäyttö		
P001 ●	Näytön asetus	0	
P002 ●	Kiihdytysaika (sekuntia)	10,00	
P003 ●	Hidastusaika (sekuntia)	25,00	
P004 ●	Pehmennysaika (sekuntia)	0,0	
P005 ●	Digitaalitaajuuden ohjearvo (Hz)	50,00	
P006	Taajuuden ohjearvon valintatapa	1	
P007	Näppäimistöohjaus		
P009 ●	Parametrien suojaus		
P011	Taajuuden ohjearvon muisti		
P012 ●	Moottorin taajuus vähintään (Hz)	0,00	
P013 ●	Moottorin taajuus enintään (Hz)	50,00	
P014 ●	Hyppytaajuus 1 (Hz)	0	
P015 ●	Automaattinen käynnistys virtakatkoksen jälkeen	0	
P016 ●	Lentävä käynnistys	0	
P017 ●	Pehmennystyyppi	1	
P018 ●	Automaattinen uudelleenkäynnistys vikatilanteen jälkeen	0	
P019 ●	Hyppytaajuuden kaistaleveys (Hz)	2,00	
P020 ●	Lentävän käynnistyksen kiihdytysaika (s)	25,0	
P021 ●	Analogiataajuus vähintään (Hz)	0,00	
P022	Analogiataajuus enintään (Hz)	50,00	
P051	Kytkenällä (DIN1-nasta 5) asetettava kiinteä taajuus 3 / binäärimuotoinen kiinteä taajuus 0	1	
P052	Kytkenällä (DIN2-nasta 6) asetettava kiinteä taajuus 2 / binäärimuotoinen kiinteä taajuus 1	2	

Parametri	Toiminto	Oletusarvo	Oma asetus
P053	Kytkenällä (DIN3-nasta 7) asetettava kiinteä taajuus 1 / binäärimuotoinen kiinteä taajuus 2	10	
P071 ●	Jättämän kompensatio (%)	0	
P072 ●	Jättämän raja (%)	500	
P073 ●	Tasavirtajarrutus (%)	0	
P074 ●	I2t moottorin valvonta	1	
P076 ●	Pulssitaajuus	0	
P077	Ohjaustapa	0	
P078 ●	Jatkuva buusti (%)	50	
P079 ●	Buusti käynnistyksen yhteydessä (%)	0	
P081	Moottorin nimellistaajuus (Hz)	☆☆☆	
P082	Moottorin nimellinopeus (rpm)	☆☆☆	
P083	Moottorin nimellisvirta (A)	☆☆☆	
P084	Moottorin nimellisjännite (V)	☆☆☆	
P085	Moottorin nimellisteho (kW/hv)	☆☆☆	
P086	Moottorin virranrajoitus (%)	150	
P087	Moottorin PTC-termistori	0	
P088	Automaattinen kalibrointi	0-1	
P089 ●	Staattorin resistanssi (W)	☆☆☆	
P091 ●	Sarjayhteyden ohjaimen osoite	0	
P092 ●	Sarjayhteyden siirtonopeus (baudia)	6	
P093 ●	Sarjayhteyden aikakatkaisu (s)	0	
P094 ●	Sarjaliitännän nimellisasetus (Hz)	50,00	
P095 ●	USS-yhteensopivuus	0	
P140	Viimeinen vikakoodi	-	
P141	Viimeinen vikakoodi –1	-	
P142	Viimeinen vikakoodi –2	-	
P143	Viimeinen vikakoodi –3	-	
P151 ●	Vihreän ledin toiminta	4	
P152 ●	Keltaisen ledin toiminta	5	
P201	PI-piiriohjaus	0	
P211	0%-asetus	0,00	
P212	100%-asetus	100,00	
P220	PI-ohjauksen rajataajuus	0	
P930	Viimeinen vikakoodi	-	
P931	Viimeinen varoitustyyppi	-	

Product use and decontamination declaration

In compliance with the **UK Health & Safety at Work Act** and the **Control of Substances Hazardous to Health Regulations** you, the user are required to declare the substances which have been in contact with the product(s) you are returning to Watson-Marlow or any of its subsidiaries or distributors. Failure to do so will cause delays in servicing the product. Therefore, **please complete this form** to ensure that we have the information **before** receipt of the product(s) being returned. **A FURTHER COPY *MUST BE ATTACHED TO THE OUTSIDE OF THE PACKAGING CONTAINING THE PRODUCT(S)***. You, the user, are responsible for cleaning and decontaminating the product(s) before returning them.

Please complete a separate Decontamination Certificate for each pump returned.

RGA No:

1 Company

Address

Postcode

Telephone

Fax Number

2 Product

3.4 Cleaning fluid to be used if residue of chemical is found during servicing;

2.1 Serial Number

(a)

2.2 Has the Product been used?

(b)

YES		NO	
-----	--	----	--

(c)

(d)

If yes, please complete all the following Sections

If no, please complete Section 5 only

3 Details of substances pumped

4 I hereby confirm that the only substances(s) that the equipment specified has pumped or come into contact with are those named, that the information given is correct, and the carrier has been informed if the consignment is of a hazardous nature.

3.1 Chemical names:

(a)

5 Signed

(b)

Name

(c)

Position

(d)

Date

3.2 Precautions to be taken in handling these substances:

(a)

(b)

Note: To assist us in our servicing please describe any fault condition you have witnessed.

(c)

(d)

3.3 Action to be taken in the event of human contact:

(a)

(b)

(c)

(d)