

# Debitmetru FLEXMAG 4050 C.

Debitmetru KROHNE FLEXMAG 4050 C.

## Caracteristici și beneficii

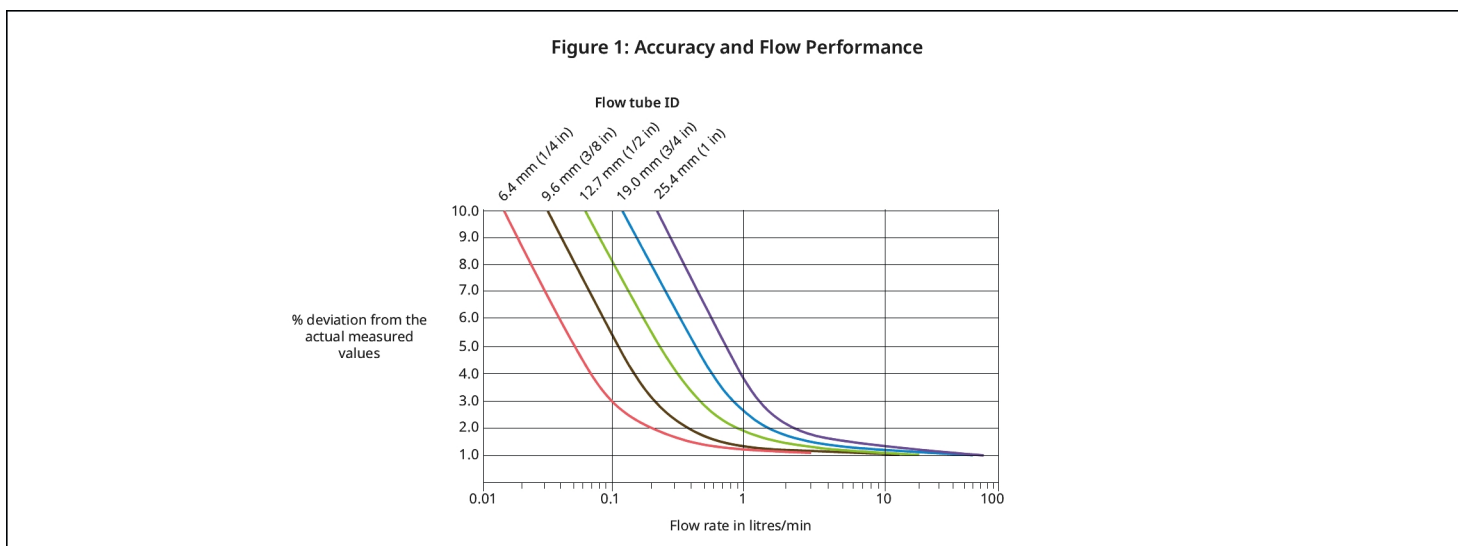
- Debitmetrele electromagnetice oferă o precizie și repetabilitate superioare
- Verificați condițiile precise de debit ale pompelor Watson-Marlow compatibile
- Permite integrarea ușoară în ansamblurile de unică folosință puresu personalizate pentru a asigura calitatea produsului



## Debitmetru FLEXMAG 4050 C. performanță

ID tub de debit și alezaj tub	Transmițător	Interval debit debitmetru (l/min)	Eroare de măsurare a intervalului debitului și a senzorului de debit	Eroare de măsurare a intervalului debitului și a senzorului de debit	Pompe cu carcasă Watson-Marlow
ID 6.4 mm (1/4 in)	Mic	între 0.015 și 3 l/min	între 0.1 și 1 l/min	până la 3.5%	între 1 și 3 l/min
ID 9.6 mm (3/8 in)	Mediu	între 0,07 și 14 l/min	între 0.2 și 2 l/min		între 2 și 14 l/min
ID 12.7 mm (1/2 in)	Mediu	între 0,1 și 20 l/min	între 0.4 și 4 l/min		între 4 și 20 l/min
ID 19.0 mm (3/4 in)	Mare	între 0,3 și 62 l/min	între 0.9 și 8,5 l/min		între 8.5 și 62 l/min
ID 25.4 mm (1 in)	Mare	între 0,5 și 75 l/min	între 1.5 și 15 l/min		între 15 și 75 l/min
				până la 1.35%	530 630 530 630 730 630 730 730

## Debitmetru FLEXMAG 4050 C. performanță



## Parametri tehnici

Debitmetru FLEXMAG 4050 C.	
Interval de temperatură de lucru	2 °C
Interval de temperatură de lucru	36 °F
Interval de temperatură de depozitare	-40 °F
Interval de temperatură de depozitare	-40 °C
Presiune de funcționare max.	4 bar
Presiune de funcționare max.	58 psi
Alimentare electrică	24 VCC
Greutate	0.39 - 0.46 kg
Greutate	0.86 - 1.01 lbs
Debit minim	0.015 l/min
Debit maxim	75 l/min
Ieșire puls	0 to 1000 Hz
Cerință minimă de conductivitate a fluidului	≥20 μs/cm
Sterilizare	Tuburile și pungile de curgere sunt sterilizabile gamma până la 50kGy și autoclavabile până la 121°C timp de 30 min
Conector	M12 8-pin
Cablu	Cablu de 2 m inclus. Capătul dinspre traductor: Conector M12 cu 8 pini instalat. Capătul dinspre regulator: nefinisat
Certificare	Fără BSE/TSE, FDA 21CFR177, USP Clasa VI
Categoria de protecție	IP54

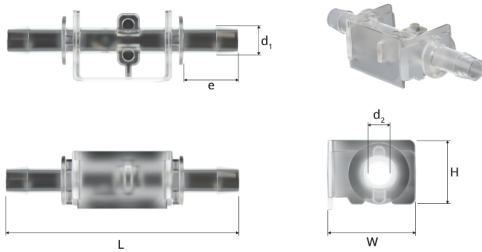
Mici: 0.40 kg (0.88 lbs), medie: 0.39 kg (0.86 lbs), mare: 0.46 kg (1.01 lbs)

## Materiale de construcție

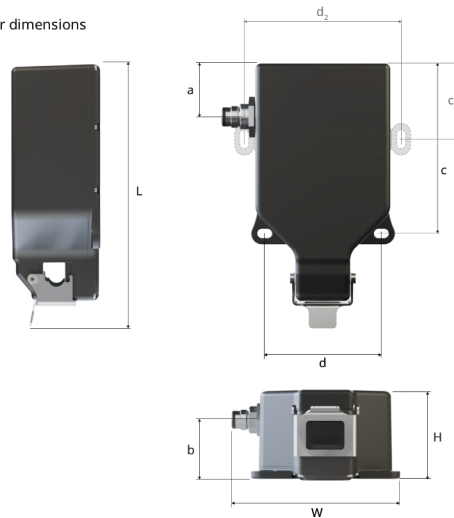
Debitmetru FLEXMAG 4050 C.	
Material de caz	ABS (acrilonitril-butadien-stiren), Policarbonat
Material umed	Hastelloy C22, Polisulfonă (UDEL 1700)

## Debitmetru FLEXMAG 4050 C. dimensiuni

Flow tube dimensions



Transmitter dimensions



## Dimensiuni transmițător

Dimensiune nominală	L	W	H	A	b	c	d
Mare	160 mm (6.30 in)	100 mm (3.94 in)	60 mm (2.36 in)	23 mm (0.91 in)	42 mm (1.65 in)	100 mm (3.94 in)	59 mm (2.32 in)
Mediu	139 mm (5.47 in)	90 mm (3.54 in)	48 mm (1.89 in)	23 mm (0.91 in)	33 mm (1.30 in)	82 mm (3.23 in)	66 mm (2.60 in)
Mic	144 mm (5.67 in)	90 mm (3.54 in)	48 mm (1.89 in)	28 mm (1.10 in)	33 mm (1.30 in)	94 mm (3.70 in)	66 mm (2.60 in)

Toate găurile de fixare diametru: 5.2 mm x 8.2 mm (0.20 in x 0.32 in), 2 găuri suplimentare de montare pentru transmițătorul mare: c2 = 41 mm (1.61 in); d2 = 84 mm (3.31 in)

## Dimensiuni tub de debit

Dimensiune nominală	L	W	H	d1	d2	e
ID 1/4"	70 mm (2.76 in)	22 mm (0.87 in)	17 mm (0.67 in)	8,5 mm (0.33 in)	6,0 mm (0.24 in)	16,6 mm (0.65 in)
ID 3/8"	95 mm (3.74 in)	30 mm (1.18 in)	25 mm (0.98 in)	12,6 mm (0.50 in)	9,2 mm (0.36 in)	25,6 mm (1.01 in)
ID 1/2"	95 mm (3.74 in)	30 mm (1.18 in)	25 mm (0.98 in)	16,9 mm (0.67 in)	12,5 mm (0.49 in)	25,6 mm (1.01 in)
ID 3/4"	125 mm (4.92 in)	45 mm (1.77 in)	41 mm (1.61 in)	23,4 mm (0.92 in)	19,0 mm (0.75 in)	36,0 mm (1.42 in)
ID 1"	140 mm (5.51 in)	45 mm (1.77 in)	41 mm (1.61 in)	29,9 mm (1.18 in)	25,4 mm (1.00 in)	44,0 mm (1.73 in)

## Coduri de produs

### Transmitter



### Flow tubes (Box of 10)



## Coduri de produs

Debitmetrele FLEXMAG sunt disponibile pentru comandă în combinație cu 530, 630, 730 pompe casate și integrate în ansamblurile puresu. Funcționalitate suplimentară atunci când este utilizată în combinație cu pompe cu carcasă EN/Pn. Aceste produse nu sunt oferite de sine stătător.

---

Declinarea responsabilității: Informațiile cuprinse în acest document sunt considerate corecte în momentul publicării, însă Watson-Marlow Limited nu își asumă nicio răspundere în cazul eventualelor erori conținute în acesta și își rezervă dreptul de a modifica specificațiile fără notificare. Este responsabilitatea utilizatorului să se asigure că produsul este adecvat pentru un anumit proces tehnologic. Watson-Marlow, Bio Tube și PureWeld XL sunt mărci comerciale ale Watson-Marlow Limited.

[wmfts.com/global](https://wmfts.com/global)



Wednesday, April 5, 2023