

FMB210

Riempitrici e tappatrici FMB210

Flexicon
Liquid Filling

Caratteristiche e vantaggi

- Volumi di riempimento da microvolumi fino a 250 ml
- Accuratezza di riempimento di $\pm 0,5\%$ sulla maggior parte dei volumi e coppia di tappatura superiore a ± 10 Ncm
- Costi inferiori per IQ/OQ e validazione del processo
- Tecnologia comprovata per affidabilità e facilità di validazione
- Riempimento molto accurato di volumi a partire da microvolumi
- Costi ridotti per la validazione del processo



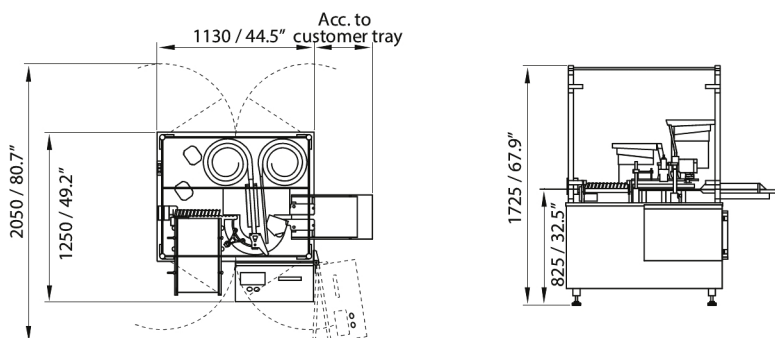
Specifiche tecniche

	FMB210
Intervallo volume di riempimento	0.1-250 ml
Capacità	4500 unità/ora
Alimentazione	200-240 VAC monofase e terra
Potenza assorbita	Max 1500 W
Alimentazione aria / raccordo pneumatico	7 bar aria pulita e asciutta
Peso	650 kg

Materiali di costruzione

	FMB210
Materiale	Acciaio inox, Alluminio anodizzato

Dimensioni FMB210



Dimensions in mm/inch

Disclaimer: Le informazioni contenute in questo documento sono ritenute corrette al momento della pubblicazione. Tuttavia, Watson-Marlow Flexicon A/S declina ogni responsabilità per eventuali errori in esso contenuti e si riserva il diritto di apportarvi modifiche senza preavviso. AVVERTENZA: Questi prodotti non sono stati progettati per l'utilizzo in applicazioni di tipo medicale e, pertanto, non devono essere usati per tali applicazioni. asepticus e Accusil sono marchi registrati.

wmfts.com/global



23 May 2023