

Cartucho con Tecnología ReNu SU

Quantum

Watson-Marlow Pumps

CARACTERÍSTICAS Y VENTAJAS

- Elija a partir de una amplia gama de conectores asépticos estándares de la industria
- Mantenga la integridad entre lotes
- Conjuntos disponibles con nivel de garantía de esterilidad de 10^{-6}
- Optimice la flexibilidad en la fabricación y elimine el error del operador
- Compatible con la bomba Quantum
- Presiones de hasta 3 bar y caudales de hasta 20 litros/min.



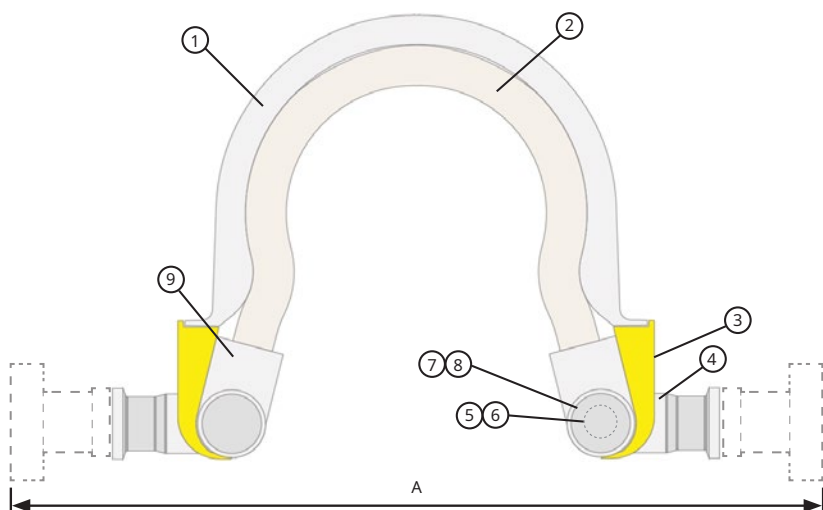
ReNu
SU TECHNOLOGY

Watson-Marlow... Innovation in Full Flow

DATOS TÉCNICOS

Característica	Universal
Número de parte	33-1061-000001
Tipo de conexión	3/4" TC
Rango de temperatura de operación (°C)	5 - 37
Caudal máximo	20 litros/min. (1200 litros/hora)
Caudal mínimo	2 litros/min. (120 litros/hora) Recomendado para límites operativos menores (es posible trabajar con caudales más bajos)
D. I. de la manguera	8,8 mm
Vida útil (horas)	3 bar, 20 litros/min., 24 horas
Límite de presión estática	No superar los 6 bar
Volumen total del cartucho (ml)	139
Superficie mojada (cm ²)	Superficie total = 416 cm ² Manguera (poliuretano) 297 cm ² Colectores (HDPE USP VI) 119 cm ²
Cebado	Autocebado
Validación	USP 85, 88, 87 y 788, ISO 10993 - 4/6/10/11. Datos de pruebas extraíbles disponibles
Seguro para EEB/EET	Sí, cumple con EMEA 410/01 rev. 3
Permeabilidad Q de oxígeno de la manguera	21 [m ² /(sPa)×10 ⁻¹⁸]
Vida útil de almacenaje (años)	2
Trazabilidad	El origen de todos los materiales es completamente rastreable hasta llegar a las materias primas
Tiempo de funcionamiento en seco (min.)	No superar los 2 min.

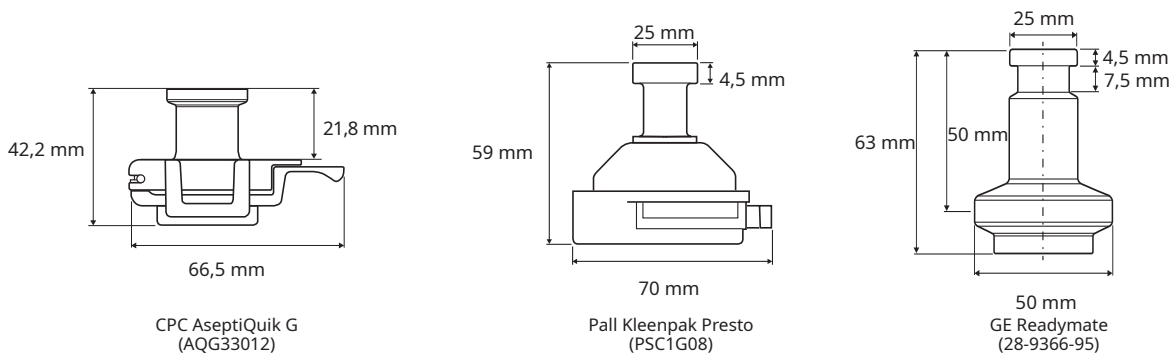
DIMENSIONES



Componente	Material	
1	Recubrimiento interno de la unidad Quantum	HDPE (USPVI)
2	Material de la manguera de la unidad Quantum	Poliuretano
3	Etiqueta del producto	Papel
4	Colector de la unidad Quantum	HDPE (USPVI)
5	Tapón terminal de la unidad Quantum	HDPE (USPVI)
6	Imán	Neodimio N35SH
7	Tapa de la unidad Quantum	HDPE (USPVI)
8	Etiqueta del tapón terminal	Papel
9	Casquillo/empalme de la unidad Quantum	Nylon 66

Conector aséptico	Dimensión A (mm)
Conector estéril Kleenpak Presto de 3/4" TC	313,0
Conector aséptico Readymate desechable de 3/4" TC	313,0
Conector sin género AseptiQuik G de 3/4" TC	277,5
Cartucho solo (sin conectores)	195,0

Conectores asépticos estándar



Códigos de productos de cartuchos ReNu SU: CARTUCHO RENU SU 600 20/3P

Código de pieza	Descripción	Más detalles	Terminación
33-1061-000001	RENU SU CARTRIDGE 600 20/3P	Sin tratamiento con radiación gamma	2 x 3/4" TC sellados con BioEndCap
33-1061-000002	RENU SU CARTRIDGE 600 20/3P, IRRADIATED	Tratado con radiación gamma y enviado tras una exposición de 25 a 45 kGy	
33-1062-000002	RENU SU 600 20/3P GAMMA WITH PRESTO IN/OUT-STR	Tratado con radiación gamma de 25 a 45 kGy y con un nivel certificado (SAL) de 1×10^{-6} UFC	2 conectores estériles Kleenpak Presto de 3/4" TC (PSC1G08)
33-1062-000003	RENU SU 600 20/3P GAMMA WITH READYMATE IN/OUT-STR	Tratado con radiación gamma de 25 a 45 kGy y con un nivel certificado (SAL) de 1×10^{-6} UFC	2 conectores asépticos Readymate desechables de 3/4" TC (28-9366-95)
33-1062-000004	RENU SU 600 20/3P GAMMA WITH ASEPTIQUIK G IN/OUT-STR	Tratado con radiación gamma de 25 a 45 kGy y con un nivel certificado (SAL) de 1×10^{-6} UFC	2 conectores sin género AseptiQuik G de 3/4" TC (AQG33012)

- Este conjunto ha sido tratado con radiación gamma y enviado tras una exposición de 25 a 45 kGy.
 - Se efectuó un estudio de validación de la esterilización según el método VDmax25 de ISO 11137-2 para verificar que el conjunto principal logra un nivel de garantía de esterilidad (SAL) de 10^{-6} cuando se irradia con un mínimo de 25 kGy. Este producto se ha aprobado gracias a que forma parte del estudio principal de validación del conjunto.
 - Recomendaciones para la instalación: evite las curvas pronunciadas en las tuberías. Es recomendable utilizar una longitud mínima de 2 metros para la manguera de salida.
- STR Indica que este producto se suministra con garantía de esterilidad

INFORMACIÓN PARA REALIZAR PEDIDOS

Códigos de productos con Tecnología ReNu SU: conjuntos de cartuchos

Código de pieza	Descripción	Longitud de manguera del conjunto	Más detalles	Terminación
33-1063-000001	RENU SU 600 20/3P GAMMA ASEPTIQUICK G IN/OUT, 0.5/0.5 MTR STR	0,5 m (x2)	Tratado con radiación gamma de 25 a 45 kGy y con un nivel certificado (SAL) de 1×10^{-6} UFC	2 conectores sin género AseptiQuik G de 3/4" TC (AQG33012)
33-1063-000002	RENU SU 600 20/3P GAMMA ASEPTIQUICK G IN/OUT, 1.0/1.0 MTR STR	1,0 m (x2)	Tratado con radiación gamma de 25 a 45 kGy y con un nivel certificado (SAL) de 1×10^{-6} UFC	
33-1063-000003	RENU SU 600 20/3P GAMMA ASEPTIQUICK G IN/OUT, 2.0/2.0 MTR STR	2,0 m (x2)	Tratado con radiación gamma de 25 a 45 kGy y con un nivel certificado (SAL) de 1×10^{-6} UFC	
33-1063-000004	RENU SU 600 20/3P GAMMA ASEPTIQUICK G IN/OUT, 3.0/3.0 MTR STR	3,0 m (x2)	Tratado con radiación gamma de 25 a 45 kGy y con un nivel certificado (SAL) de 1×10^{-6} UFC	

Códigos de productos del kit de conexión ReNu SU

Código de pieza	Descripción	Longitud de manguera del conjunto	Más detalles	Terminación
33-1069-000001	RENU SU CONNECTION KIT, BRAID TUBING, 3/4" TC, 0.5 MTR-NON	0,5 m	No procede	2 x 3/4" TC sellados con BioEndCap
33-1069-000002	RENU SU CONNECTION KIT, BRAID TUBING, 3/4" TC, 1 MTR-NON	1,0 m	No procede	
33-1069-000003	RENU SU CONNECTION KIT, BRAID TUBING, 3/4" TC, 3 MTR-NON	3,0 m	No procede	
33-1069-000004	RENU SU CONNECTION KIT, BRAID TUBING, 3/4" TC, 2 MTR-NON	2,0 m	No procede	

Composición de los kits:

1 manguera (manguera tramada sencilla BioPure de silicón curado con platino con D. I. de 15,9 mm) con terminales BioBarb 5/8" Mini.

Accesorios (se entregan sueltos):

2 cubiertas antimanipulación Q-Clamp color amarillo

2 cubiertas Q-Clamp de 1/2"-3/4" TC

2 juntas sanitarias de 3/4" sin reborde

Detalles sobre el embalaje y la esterilidad: Todos los componentes se fabrican y empaquetan en salas limpias ISO 14644 clase 7 (clase 10.000 grado C) en plantas de producción que trabajan con sistemas de gestión de calidad ISO 9001. Las salas limpias están climatizadas, para garantizar la temperatura y la humedad.

MATERIALES DE FABRICACIÓN (CONJUNTOS DE CARTUCHOS Y KITS DE CONEXIÓN)

Componente	Material
Manguera tramada sencilla BioPure de silicón curado con platino	Manguera tramada y reforzada de silicón curado con platino
BioBarb 5/8" Mini	Polipropileno
Cubierta antimanipulación Q-Clamp color amarillo	Polipropileno
Cubierta Q-Clamp de 1/2"-3/4" TC	Nylon reforzado con fibra de vidrio
Junta sanitaria de 3/4" sin reborde	Silicona
BioEndCap	Polipropileno
Conector estéril Kleenpak Presto de 3/4" TC	Consulte los datos del fabricante: Pall (PSC1G08)
Conector aséptico Readymate desechable de 3/4" TC	Consulte los datos del fabricante: GE (28-9366-95)
Conector sin género AseptiQuik G de 3/4" TC	Consulte los datos del fabricante: CPC (AQG33012)

La información contenida en este documento se considera correcta; sin embargo, Watson-Marlow Limited no acepta responsabilidad por los errores que pueda contener y se reserva el derecho de alterar estas especificaciones sin previo aviso. Es responsabilidad del usuario asegurar la idoneidad del producto para su uso con su aplicación concreta. Watson-Marlow, LoadSure, Qdos, ReNu, LaserTraceability, Pumpsil, PureWeld XL, Bioprene y Marprene son marcas comerciales registradas de Watson-Marlow Limited. Tri-Clamp es una marca registrada de Alfa Laval Corporate AB. GORE y STA-PURE son marcas comerciales registradas de W.L. Gore and Associates.

**WATSON
MARLOW
Pumps**

wmftg.com
info@wmftg.com
+44 (0) 1326 370370