

# FMB210

Máquinas de llenado y taponado FMB210

**Flexicon**  
Liquid Filling

## Características y ventajas

- Microvolúmenes de llenado de hasta 250 ml
- Precisión de llenado de  $\pm 0,5\%$  con la mayoría de los volúmenes y torque de taponado superior a  $\pm 10$  Ncm
- Menos costos de IQ/OQ y validación de procesos
- Tecnología probada por su fiabilidad y facilidad de validación
- Llenado de microvolúmenes con gran precisión
- Menores costos de validación del proceso



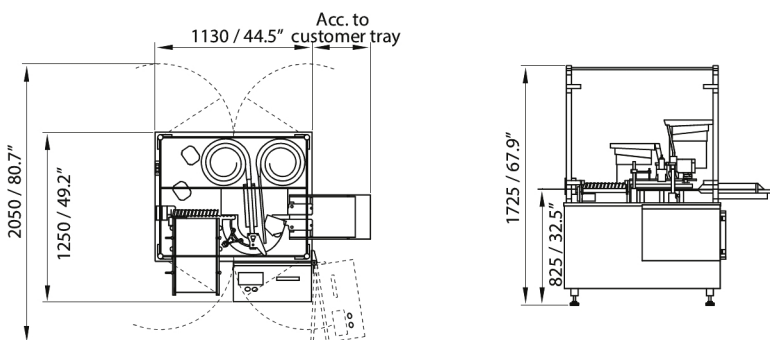
## Especificaciones técnicas

	FMB210
Rango de volumen de llenado	0.1-250 ml
Capacidad	4500 unidades/hora
Fuente de alimentación	200-240 VCA monofásica y puesta a tierra
Consumo eléctrico	Max 1500 W
Conexión neumática/suministro de aire	aire limpio y seco de 7 bar
Peso	650 kg

## Materiales de construcción

	FMB210
Material	Acero inoxidable y, Aluminio anodizado

## Dimensiones de FMB210



Dimensions in mm/inch

---

Descargo de responsabilidad: La información contenida en este documento se considera correcta; sin embargo, Watson-Marlow Flexicon A/S rechaza toda responsabilidad por los errores que pueda contener y se reserva el derecho de alterar las especificaciones sin previo aviso. ADVERTENCIA: Estos productos no están diseñados para aplicaciones conectadas a pacientes y no deben utilizarse en tales aplicaciones. asepticu y Accusil son marcas registradas.

[wmfts.com/global](https://wmfts.com/global)



23 May 2023