

Průtokoměr FLEXMAG 4050 C

Průtokoměr KROHNE FLEXMAG 4050 C

Vlastnosti a výhody

- Elektromagnetické průtokoměry poskytují vynikající přesnost a opakovatelnost
- Ověřujte přesné podmínky průtoku kompatibilních čerpadel Watson-Marlow
- Umožněte snadnou integraci do přizpůsobených sestav pro jednorázové použití puresu, aby byla zajištěna kvalita produktů

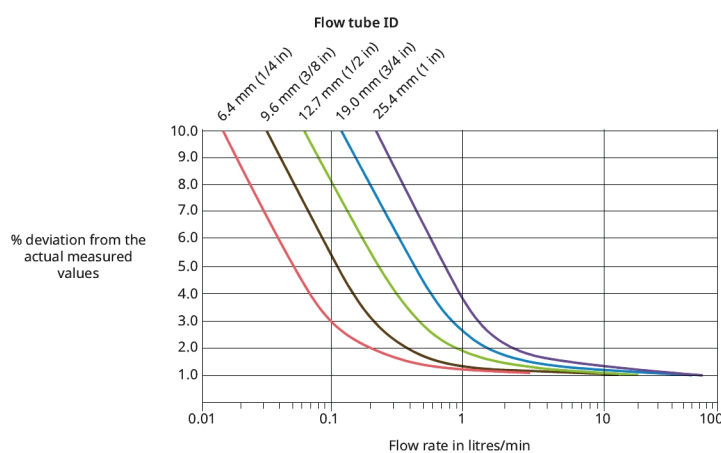


Výkon Průtokoměr FLEXMAG 4050 C

Vnitřní průměr průtokové trubice a vnitřní průměr hadice	Převodník	Rozsah průtoku průtokoměru (l/min)	Rozsah průtoku a chyba měření snímače průtoku	Rozsah průtoku a chyba měření snímače průtoku	Zakrytovaná čerpadla Watson-Marlow
Vnitřní průměr 6,4 mm (1/4 palce)	Malý	0,015 až 3 l/min	0,1 až 1 l/min	až 3,5 %	1 až 3 l/min
Vnitřní průměr 9,6 mm (3/8 palce)	Střední	0,07 až 14 l/min	0,2 až 2 l/min		2 až 14 l/min
Vnitřní průměr 12,7 mm (1/2 palce)	Střední	0,1 až 20 l/min	0,4 až 4 l/min		4 až 20 l/min
Vnitřní průměr 19,0 mm (3/4 palce)	Velký	0,3 až 62 l/min	0,9 až 8,5 l/min		8,5 až 62 l/min
Vnitřní průměr 25,4 mm (1 palec)	Velký	0,5 až 75 l/min	1,5 až 15 l/min		15 až 75 l/min
					až 1,35 %
					530
					630
					530
					630
					730
					630
					730
					730
					730

Výkon Průtokoměr FLEXMAG 4050 C

Figure 1: Accuracy and Flow Performance



Technické specifikace

Průtokoměr FLEXMAG 4050 C	
Rozsah provozní teploty	2 – 45 °C
Rozsah provozní teploty	36 – 113 °F
Rozsah teploty při skladování	-40 – 140 °F
Rozsah teploty při skladování	-40 – 60 °C
Max. provozní tlak	4 bar
Max. provozní tlak	58 psi
Napájení	24 V DC
Hmotnost	0.39 - 0.46 kg
Hmotnost	0.86 - 1.01 lbs
Min. průtok	0.015 l/min
Max. průtok	75 l/min
Pulzní výstup	0 to 1000 Hz
Požadovaná min. vodivost kapaliny	≥20 μS/cm
Sterilita	Průtokové trubice a sáčky jsou sterilizovatelné gama zářením až do 50 kGy a vhodné pro autokláv do 121 °C po dobu 30 minut
Konektor	M12 8-pin
Kabel	Součástí balení je 2m kabel. Strana převodníku: Osazený 8pinový konektor M12. Strana řídicí jednotky: nezakončeno.
Certifikace	Bez BSE/TSE, FDA 21 CFR 177, USP třídy VI
Kategorie ochrany	IP54

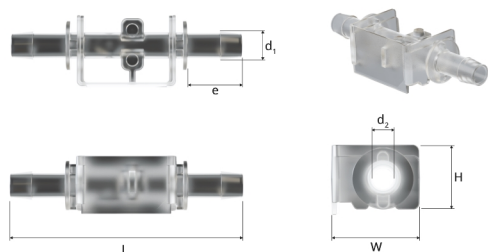
Malý: 0,40 kg (0,88 libry), Střední: 0,39 kg (0,86 libry), Velký: 0,46 kg (1,01 libry)

Konstrukční materiály

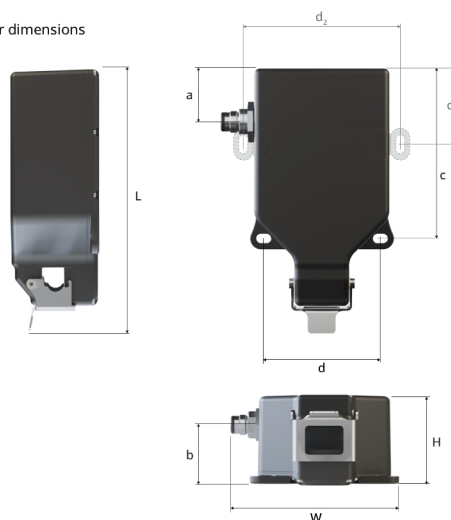
Průtokoměr FLEXMAG 4050 C	
Materiál krytu	ABS (akrylonitril butadien styren), Polykarbonát
Smáčený materiál	Hastelloy C22, Polysulfon (UDEL 1700)

Rozměry Průtokoměr FLEXMAG 4050 C

Flow tube dimensions



Transmitter dimensions



Rozměry převodníku

Jmenovitá velikost	L	W	H	a	b	c	d
Velký	160 mm (6,30 palce)	100 mm (3,94 palce)	60 mm (2,36 palce)	23 mm (0,91 palce)	42 mm (1,65 palce)	100 mm (3,94 palce)	59 mm (2,32 palce)
Střední	139 mm (5,47 palce)	90 mm (3,54 palce)	48 mm (1,89 palce)	23 mm (0,91 palce)	33 mm (1,30 palce)	82 mm (3,23 palce)	66 mm (2,60 palce)
Malý	144 mm (5,67 palce)	90 mm (3,54 palce)	48 mm (1,89 palce)	28 mm (1,10 palce)	33 mm (1,30 palce)	94 mm (3,70 palce)	66 mm (2,60 palce)

Průměr všech montážních otvorů: 5,2 mm × 8,2 mm (0,20 × 0,32 palce). Dva další montážní otvory pro velký převodník: c2 = 41 mm (1,61 palce); d2 = 84 mm (3,31 palce)

Rozměry průtokové trubice

Jmenovitá velikost	L	W	H	d1	d2	e
Vnitřní průměr 1/4"	70 mm (2,76 palce)	22 mm (0,87 palce)	17 mm (0,67 palce)	8,5 mm (0,33 palce)	6,0 mm (0,24 palce)	16,6 mm (0,65 palce)
Vnitřní průměr 3/8"	95 mm (3,74 palce)	30 mm (1,18 palce)	25 mm (0,98 palce)	12,6 mm (0,50 palce)	9,2 mm (0,36 palce)	25,6 mm (1,01 palce)
Vnitřní průměr 1/2"	95 mm (3,74 palce)	30 mm (1,18 palce)	25 mm (0,98 palce)	16,9 mm (0,67 palce)	12,5 mm (0,49 palce)	25,6 mm (1,01 palce)
Vnitřní průměr 3/4"	125 mm (4,92 palce)	45 mm (1,77 palce)	41 mm (1,61 palce)	23,4 mm (0,92 palce)	19,0 mm (0,75 palce)	36,0 mm (1,42 palce)
ID 1"	140 mm (5,51 palce)	45 mm (1,77 palce)	41 mm (1,61 palce)	29,9 mm (1,18 palce)	25,4 mm (1,00 palce)	44,0 mm (1,73 palce)

Produktové kódy

Transmitter



Flow tubes (Box of 10)



Produktové kódy

Průtokoměry FLEXMAG lze objednat v kombinaci s čerpadly 530, 630, 730 a integrovanými do sestav puresu. Další funkce při použití v kombinaci se zakrytovanými čerpadly En/Pn. Tyto produkty nejsou nabízeny samostatně.

Zřeknutí se odpovědnosti: Informace uvedené v tomto dokumentu jsou v době vydání považovány za správné. Společnost Watson-Marlow Limited však nepřebírá žádnou zodpovědnost za jakoukoli v něm obsaženou chybu a vyhrazuje si právo měnit specifikace bez předchozího upozornění. Za zajištění vhodnosti produktu pro použití v rámci své aplikace odpovídá uživatel. Watson-Marlow, Bio Tube a PureWeld XL jsou obchodními známkami společnosti Watson-Marlow Limited.

wmfts.com/global



Wednesday, April 5, 2023