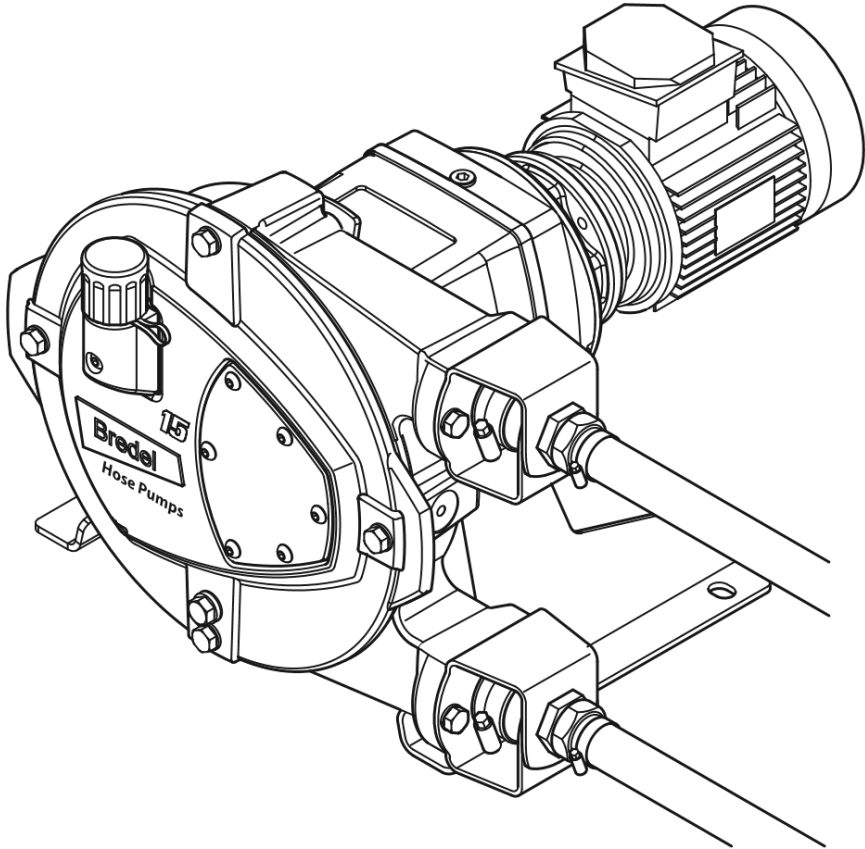


Bruksanvisning för Bredel 10-20



**ISO
9001**
Quality
Management

**ISO
14001**
Environmental
Management

**OHSAS
18001**
Occupational
Health & Safety
Management

Innehåll

1 Allmänt	6
1.1 Använda bruksanvisningen	6
1.2 Originalinstruktioner	6
1.3 Övrig tillhandahållen dokumentation	6
1.4 Service och support	6
1.5 Miljön och kassering av avfall	7
2 Säkerhet	8
2.1 Symboler	8
2.2 Avsedd användning	8
2.3 Bruk i möjligen explosiv atmosfär	9
2.4 NSF/ANSI 61-certifiering	9
2.5 Ansvar	9
2.6 Användarens kvalifikationer	10
2.7 Bestämmelser och anvisningar	10
3 Garantivillkor	11
4 Beskrivning	12
4.1 Produktidentifikation	12
4.2 Pumpens konstruktion	16
4.3 Pumpens funktion	17
4.4 Pumpens installationslägen	18
4.5 Slang	19
4.6 Växellåda	20
4.7 Elmotor	21
4.8 Frekvensomriktare	21
4.9 Tillgängliga alternativ	21
5 Installation	22
5.1 Uppackning och inspektion	22
5.2 Installationsförhållanden	22
Uppställning	23
5.3 Lyfta och flytta pumpen	25
5.4 Placering av pumpen	26

6 Driftsättning	28
6.1 Förberedelser	28
6.2 Driftsättning	29
7 Drift	30
7.1 Temperatur	30
7.2 Märkeffekt	30
7.3 Prestandagraf	30
7.4 Torrkörning	33
7.5 Slangfel	33
7.6 Vätskeläckage	35
8 Underhåll	36
8.1 Allmänt	36
8.2 Underhåll och periodiska inspektioner	36
8.3 Ytterligare underhåll i potentiellt explosiva miljöer	38
8.4 Rengöring av slangen	38
8.5 Byta smörjmedel	39
8.6 Byte av slang	40
8.7 Byte av reservdelar	44
8.8 Montering av slangen	49
8.9 Monteringsalternativ	52
9 Förvaring	55
9.1 Slangpump	55
9.2 Slang	55
9.3 Smörjmedel	55
10 Felsökning	56
11 Specifikationer	61
11.1 Pumphuvud	61
11.2 Växellåda	67
11.3 Elmotor	67
11.4 Bredel frekvensomriktare (VFD) (tillval)	68
11.5 Komponentförteckning	69
12 Säkerhetsblankett	91

Copyright

© 2024 Watson-Marlow Bredel B.V. Med ensamrätt.

Informationen som tillhandahålls häri får inte reproduceras och/eller publiceras i någon form, genom tryck, fototryck, mikrofilm eller på något annat sätt (elektroniskt eller mekaniskt) utan föregående skriftligt tillstånd från Watson-Marlow Bredel B.V..

Namn, handelsnamn, varumärken etc. som används av Watson-Marlow Bredel B.V. får enligt lagstiftningen om skydd för varumärkesnamn inte anses som tillgängliga.

Friskrivning

Informationen i det här dokumentet anses vara korrekt, men Watson-Marlow Bredel B.V. tar inte på sig något ansvar för eventuella fel häri och förbehåller sig rätten att ändra specifikationer utan att detta meddelas i förväg.

Den givna informationen kan ändras utan föregående varning. Watson-Marlow Bredel B.V. eller en av dess representanter kan inte hållas ansvarig för eventuell skada som uppstår vid användning av denna bruksanvisning. Detta är en omfattande ansvarighetsbegränsning som gäller för alla sorters skador, inklusive (men inte begränsat till) kompensations-, direkt, indirekt eller följdskada, förlust av data, inkomst eller vinst, förlust eller skada av ägodelar och krav från tredje part.

QR-kod



English	To get the translation of the manual in your language, scan the QR code.
Nederlands	Scan de QR code om de vertaling van de handleiding in uw taal te krijgen.
Deutsch	Um die Übersetzung des Handbuchs in Ihrer Sprache zu erhalten, scannen Sie den QR-Code.
Português	Para obter a tradução do manual no seu idioma, faça a leitura do código QR.
Español	Para obtener la traducción del manual en su idioma, escanee el código QR.
Français	Pour accéder à la traduction du manuel dans votre langue, scannez le code QR.
Italiano	Per ottenere la traduzione del manuale nella propria lingua, acquisire il codice QR.
Česky	Chcete-li získat překlad příručky ve vašem jazyce, naskenujte QR kód.
Magyar	Ha a kézikönyvet saját nyelvén szeretné, akkor használja a lemezt vagy szkennelje be a QR kódot.
Polski	Aby pobrać instrukcję przetłumaczoną na Państwa język, płyty lub zeskanować kod QR.
Русский	Для получения руководства на своем языке установите диск или отсканируйте QR-код.
Dansk	For at se en oversættelse af vejledningen på dit sprog, scanne QR-koden.
Suomi	Saadaksesi käyttöoppaan omalla kielelläsi, skannaa QR-koodi.

- Norsk For å lese håndboken oversatt til ditt eget språk, scan QRkoden.
- Svenska For at se en oversættelse af vejledningen på dit sprog, scanne QR-koden.
- 中国 要获取本手册以您的语言呈现的译本，
使用光盘或扫描QR代码。

Hämta en tillgänglig översättning

Följande dokument är tillgängliga på webbplatsen. Ange www.wmfts.com/product-documents i din webbläsare eller skanna QR-koden som finns på pumpens typskylt:

- Bruksanvisning
- Snabbvägledning för byte av pumpslangen

Obs! Denna instruktion är endast för användare som är bekanta med ersättningsproceduren i användarhandboken.

Systemkrav

Källa	Hårdvara	Programvara
Webbplats	PC eller surfplatta	Webbläsare PDF-läsare
QR-kod	Smartphone eller surfplatta med kamera	Webbläsare PDF-läsare App som kan skanna QR-koder

Användning av hemsidan

1. Gå till webbplatsen www.wmfts.com och välj fliken "Litteratur".
2. Välj varumärket "Bredel" och dokumenttypen "Bruksanvisning" och sedan önskat språk.
3. Öppna eller spara bruksanvisningen.

PDF-läsarprogrammet visar vald bruksanvisning.

Användning av QR-koden

1. Skanna QR-koden med din smarttelefon eller surfplatta – Appen dirigerar dig till webbsidan för önskat språk.
2. Öppna eller spara bruksanvisningen – PDF-läsarprogrammet visar vald bruksanvisning.

1 Allmänt

1.1 Använda bruksanvisningen

Denna bruksanvisning är avsedd som ett referensverk varmed kvalificerade användare kan installera, driftsätta och underhålla slangpumparna Bredel 10, Bredel 15 och Bredel 20.

1.2 Originalinstruktioner

Originalinstruktionerna i denna handbok har skrivits på engelska. Övriga språkversioner av denna handbok är översättningar av originalinstruktionerna.

1.3 Övrig tillhandahållen dokumentation

Dokumentation om komponenter såsom växellådan, motorn och frekvensomriktaren ingår inte i denna handbok. Om du ändå påträffar bifogad extra dokumentation måste även anvisningarna i dessa dokument följas.

1.4 Service och support

Vissa specifika justeringar, installationer och underhåll- eller reparationsarbeten faller utanför denna handbok. Kontakta ditt Bredel-ombud vid tveksamhet.

Se till att du har följande uppgifter till hands:

- Slangpumpens serienummer
- Slangpumpens artikelnummer
- Växellådans artikelnummer
- Elmotorns artikelnummer
- Frekvensomriktarens artikelnummer

Dessa data kan återfinnas på identifikationsplåten eller dekalerna på pumphuvudet, pumpslangen, växellådan och elmotorn.

Se även

Refer to "Beskrivning" på sidan 12

1.5 Miljön och kassering av avfall

Obs! Iakttag alltid lokala regler och bestämmelser när du kastar (ej återanvändbara) delar av slangpumpen.



VARNING

Risk för förgiftning och miljökador. Pumpdelar kan förorenas av pumpade vätskor i sådan utsträckning att rengöringen blir otillräcklig. Omhänderta förorenade delar enligt lokala föreskrifter.

Följ dessa instruktioner när du kasserar föremål:

- Använd lämplig personlig skyddsutrustning.
- Följ arbetsmiljöns säkerhetsanvisningar.
- Följ anvisningarna för säkerhet, hälsa och avfallssortering för produkten.
- Töm, samla upp och kassera smörjmedlet i enlighet med lokala regler och föreskrifter.
- Samla upp och kassera eventuell läckande pumpad vätska eller olja i enlighet med lokala regler och föreskrifter.
- Neutralisera rester av den pumpade vätskan i pumpen.
- Kassera delarna i enlighet med lokala regler och föreskrifter.

Informera dig om möjligheterna för återanvändning eller miljövänlig kassering av förpackningsmaterial, (förorenade) smörjmedel och olja hos din lokala myndighet.

2 Säkerhet

2.1 Symboler

I denna handbok används följande symboler:



VARNING

Procedurer som, om de inte utförs med tillräcklig omsorg, kan leda till allvarlig kroppsskada.



FÖRSIKTIGHET

Procedurer som, om de inte utförs med tillräcklig omsorg, kan leda till allvarlig skada av slangpumpen, omgivningen eller miljön



Information om miljövänlig kassering eller återvinning av material.



Procedurer, anmärkningar, förslag eller råd som avser bruk i möjlig explosiv atmosfär enligt ATEX-direktiv 2014/34/EC.

2.2 Avsedd användning

Slangpumpen är endast avsedd för pumpning av lämpliga produkter. Allt annat eller vidare bruk betraktas inte som ändamålsenligt bruk. Det här är det bruk för vilket den tekniska produkten är avsedd enligt tillverkarens specifikationer, inklusive vad som anges i försäljningsbroschyren. Vid tvivel är detta det bruk som tydligen avses utgående från produktens konstruktion, utförande och funktion samt dess beskrivning i användardokumentationen.

Använd pumpen endast för det ovan beskrivna avsedda ändamålet. Tillverkaren kan inte göras ansvarig för materiella skador eller personskador till följd av användning som inte betraktas som ändamålsenligt bruk. Om du vill ändra tillämpningen av din slangpump måste du först kontakta ditt Bredel-ombud.



VARNING

Pumpen är konfigurerad för att användas med specialvätskor för vilka pumppmaterialens kemiska kompatibilitet har godkänts. Innan den används i någon tillämpning måste pumppmaterialens kompatibilitet kontrolleras. Inkompatibla pumppmaterial, slangbeläggning, slangkopplingar och smörjmedel kan leda till allvarliga skador och säkerhetsrisker. Kontakta alltid din Bredel-representant först.

2.3 Bruk i möjligen explosiv atmosfär

Pumphuvudet och driften som beskrivs i denna handbok kan anpassas för bruk i en möjligen explosiv atmosfär. En sådan pump uppfyller kraven enligt Europeiskt Direktiv 2014/34/EU (ATEX-direktivet). Dessa pumpar har en maximal säkerhetsnivå på: Enhetsgrupp II, kategori 2 GD bck T5. Den faktiska säkerhetsnivån (ATEX-kod) beror på de tillval som är installerade på pumpen.



Användning i potentiellt explosiva miljöer kräver speciell konfiguration av pumpen.

Kontakta din Bredel-representant om pumpen ska användas i potentiellt explosiv atmosfär.

Se även

Separat ATEX-bruksanvisning, artikelnummer 28-29210322.

2.4 NSF/ANSI 61-certifiering

För specifika kombinationer av slang och insats och i kombination med vissa kemikalier, är slangpumparna konfigurerade och levererade i enlighet med internationell NSF-certifiering NSF/ANSI standard 61: Komponenter för dricksvattensystem – Hälsoeffekter och är märkta med NSF-dekalen enligt nedan. En lista över certifierade produkter och relevanta kemikalier finns på <http://www.nsf.org/certified-products-systems>. Ytterligare information finns i Bredels användarguide för NSF 61-certifierade slangpumpar som levereras med en sådan pump och som också finns på webbplatsen. Du kan även kontakta din Bredel-representant för råd.



Certified to
NSF/ANSI 61

2.5 Ansvar

Tillverkaren åtar sig inget ansvar för material- eller kroppsskada till följd av att inte ha följt säkerhetsbestämmelserna och anvisningarna i denna handbok och övriga tillhandahållna dokument, eller till följd av försummelse vid installation, bruk, underhåll och reparation av slangpumparna som anges på framsidan. Beroende på specifika arbetsomständigheter eller använda tillbehör kan tillkommande säkerhetsanvisningar krävas.

Kontakta omedelbart din Bredel-representant för råd om du observerar en potentiell fara när du använder din slangpump.



VARNING

Slangpumpens användare är alltid fullt ansvarig för att iaktta lokala säkerhetsbestämmelser och direktiv. Iakttag dessa säkerhetsbestämmelser och direktiv när du använder slangpumpen.

2.6 Användarens kvalifikationer

Installation, användning och underhåll av slangpumpen är förbehållet väl utbildade och kvalificerade användare. Tillfällig personal och personer under utbildning får endast använda slangpumpen under tillsyn och ansvar av utbildade och kvalificerade användare.

2.7 Bestämmelser och anvisningar

- Säkerställ att denna bruksanvisning enkelt kan komma åt för säker drift och underhåll.
- Alla som arbetar med slangpumpen måste känna till innehållet i denna handbok och följa anvisningarna noggrant.
- Utför aldrig handlingar i en annan ordning än angivet.

3 Garantivillkor

Tillverkaren ger två års garanti på alla delar av slangpumpen. Detta innebär att alla delar kommer att repareras eller bytas ut kostnadsfritt, med undantag för förbrukningsartiklar såsom pumpslangar, kullager, slitringar, tätningar och kompressionsringar, eller delar som har utsatts för felaktigt bruk, missbruk eller avsiktlig skada. Alla garantianspråk förfaller om inte originaldelar från Watson-Marlow Bredel B.V. (hädanefter kallat Bredel) används.

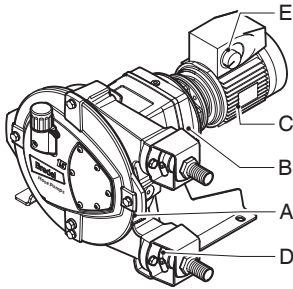
Skadade delar som täcks av de gällande garantivillkoren kan återlämnas till tillverkaren. Delarna måste åtföljas av en fullständigt ifylld och undertecknad säkerhetsblankett, vilken befinner sig i slutet av denna handbok. Säkerhetsblanketten måste anbringas på fraktförpackningens utsida. Förorenade delar eller delar som har utsatts för korrosion av kemikalier eller andra ämnen som kan innebära en hälsorisk, måste rengöras innan de skickas till tillverkaren. Vidare måste säkerhetsblanketten ge information om vilken specifik rengöringsprocedur som har följts och att utrustningen har sanerats. Säkerhetsblanketten krävs även om delarna inte har använts.

Garantier som påstås ha avgivits för Bredels räkning av annan person, inbegripet representanter för Bredel, dess dotterbolag, eller auktoriserade distributörer, som strider mot villkoren i denna garanti är inte bindande för Bredel, förutsatt att det inte uttryckligen finns en skriftlig överenskommelse från VD eller chef på Bredel.

4 Beskrivning

4.1 Produktidentifikation

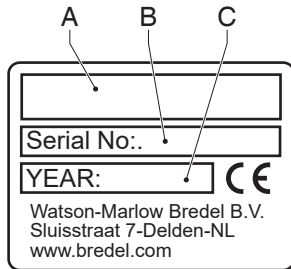
Slangpumpen kan identifieras med hjälp av identifikationsplåtarna eller dekalerna på:



- | | | | |
|---|-----------|---|-----------------------------|
| A | Pumphuvud | D | Pumpslang |
| B | Växellåda | E | Frekvensomriktare (tillval) |
| C | Elmotor | | |

Pumpidentifikation

Identifikationsplåten på pumphuvudet ger följande data:



- | | | | |
|---|---|---|-------------|
| A | Pumptyp och identifikationsbokstav för rotor (Refer to "Rotoridentifisering" på motsatta sidan) | B | Serienummer |
| C | Tillverkningsår | | |

Rotoridentifiering

Rotoridentifieringsbokstaven visar vilken typ av rotor som är monterad på pumpen. Tabellen nedan visar rotoridentifieringsbokstaven och artikelnummer för den monterade rotorn.

Bokstav	Tryckområde	Bredel 10	Bredel 15	Bredel 20
blank	-	ingen rotor	ingen rotor	ingen rotor
A	≤ 400 kPa	28-210103L	28-215103L	-
B	400 – 800 kPa	28-210103H	28-215103H	-
C	≤ 400 kPa	-	-	28-220103L
D	400 – 800 kPa	-	-	28-220103H
E	> 800 kPa	28-210103X	28-215103X	-
F	> 800 kPa	-	-	28-220103X

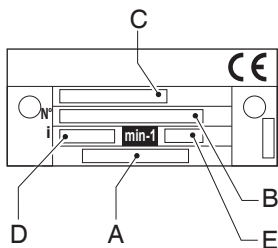
Se även

Refer to "Maximalt arbetstryck" på sidan 62.

Refer to "Pumphuvudsmontering" på sidan 72.

Växellådan identifikation

Typskylten på växellådan ger följande data:



A Artikelnummer

B Serienummer

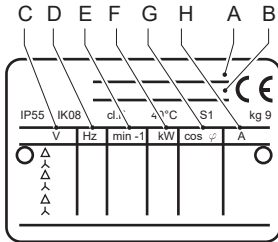
C Typnummer

D Utväxling

E Antal varv per minut

Elmotorn identifikation

Typskylten på elmotorn ger följande data:

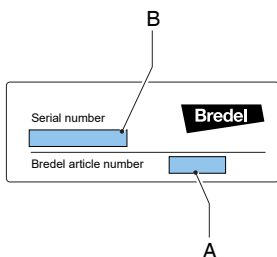


- A Artikelnummer
- B Serienummer
- C Nätspänning
- D Frekvens

- E Varvtal
- F Effekt
- G Effektfaktor
- H ström

Frekvensomriktare identifikation

Identifikationen av Bredels variabla frekvensstyrning (VFD) finns inuti VFD. Avlägsna locket genom att lossa de två skruvarna. Identifikationsdekalerna innehåller följande uppgifter:



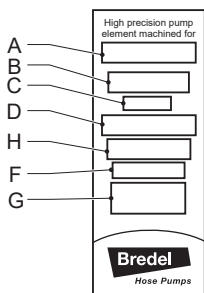
A Artikelnummer

B Tillverkarens serienummer

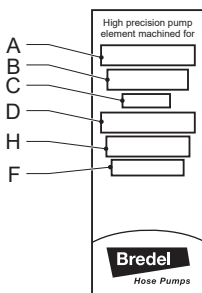
Slangens identifikation

Typetiketten på pumpslangen ger följande data:

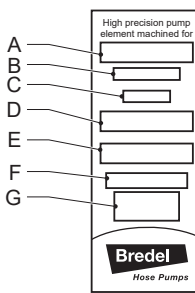
NR Metering-slang



NR Transfer-slang

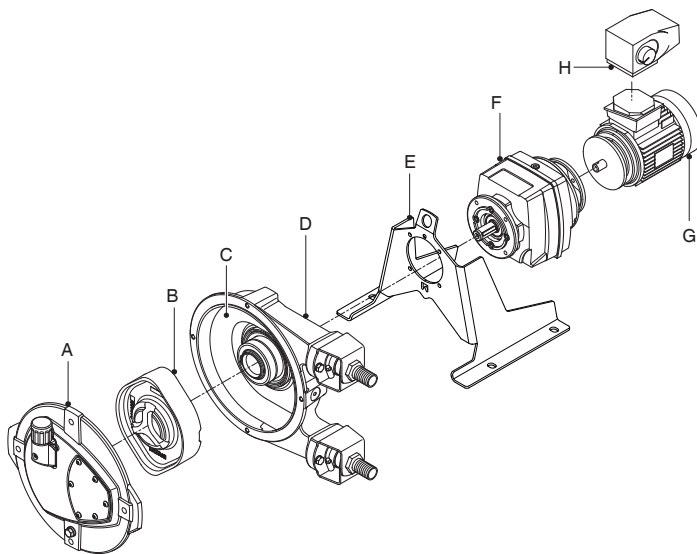


Övrig slang



- A Pumptyp
- B Artikelnummer
- C Invändig diameter
- D Innerfodrets materialtyp
- E Eventuella anmärkningar
- F Maximalt tillåtet arbetstryck
- G Tillverkningskod
- H Slangtyp

4.2 Pumpens konstruktion



A Pumfuslock

B Rotor

C Slang

D Pumhus

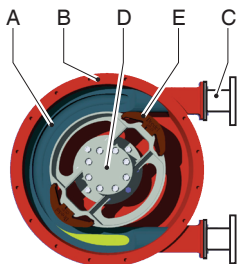
E Stöd

F Växellåda

G Elmotor

H Frekvensomriktare

4.3 Pumpens funktion



Kärnan av pumphuvudet består av en specialkonstruerad slang (A) som ligger an mot insidan av pumphuset (B).

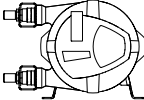
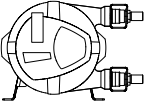
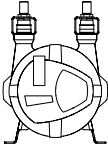
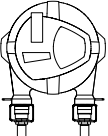
Slangens ändar ansluts till sug- och utloppsledningar (C).

En rotor (D) med två motstående tryckbackar (E) sitter mitt i pumphuvudet. I det här exemplet roterar den medurs.

Fas	Beskrivning	Pumplayout
1	Den undre tryckbacken komprimerar slangens genom rotorns roterande rörelse, vilket tvingar vätskan genom slangens. När tryckbacken har passerat återställs slangens till dess ursprungliga form vilket suger in ny vätska.	A cross-sectional diagram of the pump head in phase 1. The lower pressure plate (E) is shown compressing the hose (A) against the rotor (D). The rotor is shaded in blue, and the hose is yellow. The upper pressure plate is red.
2	När den första tryckbacken lämnar pumphuset har den andra tryckbacken redan tillslutit slangens så att vätskan inte kan rinna tillbaka. Denna metod för vätskeförflyttning kallas "förträngningsprincipen".	A cross-sectional diagram of the pump head in phase 2. The upper pressure plate (E) is shown sealing the hose (A) against the rotor (D). The rotor is shaded in blue, and the hose is yellow. The lower pressure plate is red.

4.4 Pumpens installationslägen

Pumpen kan levereras med pumphuvudet installerat i följande möjliga lägen:

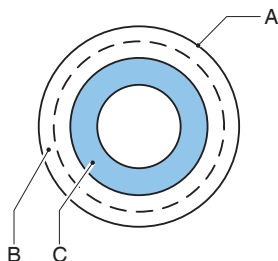
Position	Beskrivning	Pumplayout
1	Pumpportar på vänster sida när du tittar på pumpen från locket.	
2	Pumpportar på höger sida när du tittar på pumpen från locket.	
3	Pumpportar vända uppåt.	
4	Pumpportar vända nedåt.	

För pumparna Bredel 10, Bredel 15 och Bredel 20 är locket läge lika för alla pumplägen, vilket indikeras av inspektionsfönstrets position i bilderna ovan. Det går att noggrant läsa av smörjmedelsnivån genom inspektionsfönstret i alla pumplägen.

Vid varje pumpläge är det möjligt att rotera rotorn i båda riktningarna under drift. Bilderna i den här bruksanvisningen är baserade på pumpläge 2.

4.5 Slang

Allmänt



A Strängsprutat eller lindat ytterlager av naturgummi

C Strängsprutad eller lindad innerbeläggning

B Armeringslager av nylon

Materialet i slangens innerbeläggning ska vara kemiskt resistent mot produkten som pumpas. För varje pumpmodell finns olika typer av slangar tillgängliga. Välj den som passar din användning bäst.

Typen av slang bestäms av innerbeläggningens material. Varje typ av slang anges med en unik färgkod.

Beläggningstyp/-material	Etikettfärg
NR	Violett
NBR , NBR-F* , F-NBR*	Gul
EPDM	Röd
CSM	Blå

*Se även

Dedikerade bruksanvisningar:

NBR-slang för kontakt med livsmedel, artikelnummer 28-29211330

F-NBR-slang för kontakt med livsmedel, artikelnummer 28-29211322

Obs! Kontakta din Bredel- representant för råd om slangarnas kemikalie- och temperaturbeständighet.

Slangarna från Bredel är noggrant tillverkade och kvalitetskontrollerade för att uppnå minimala toleranser i vägg tjocklek.

Det är mycket viktigt att garantera rätt kompression av slangens eftersom:

- För hög kompression skapar en för stor belastning av pumpen och slangens, vilket kan förkorta slangens och lagrens livslängd.
- För låg kompression minskar kapaciteten och orsakar återflöde. Återflöde minskar slangens livslängd.

Justering av slangens kompressionskraft

Pumpens kompressionskraft kan justeras genom att installera en rotor med en annan dimension mellan topparna på den integrerade tryckbacken. Rotorn väljs för att uppnå optimal livslängd hos pumpslangen vid den avsedda användningen av slangpumpen.

Kontakta din Bredel-representant för råd om du vill ändra användningen av din slangpump eller storleken på slangens.

Se även

Refer to "Maximalt arbetstryck" på sidan 62.

Smörjmedel och kylvätska

Pumphuvudet är fyllt med Bredel Genuine Hose Lubricant. Det här smörjmedlet smörjer tryckbackarna och leder bort den alstrade värmen via pumpen och locket.

Användaren är ansvarig att försäkra den kemiska kompatibiliteten hos smörjmedlet i vätskan som ska pumpas.

Se även

Refer to "Smörjmedelstabell pump" på sidan 64 för erforderlig mängd och NSF-registrering.

Refer to "Slangfel" på sidan 33 för konsekvenser av ett slangfel.

Obs! Kontakta din Bredel-representant för råd om smörjning när slangpumpen används under 2 v/min.

4.6 Växellåda

De typer av slangpumpar som beskrivs i denna handbok använder kuggväxelmotorer.

Växellådorna är försedda med en flänsanslutning.

Se även

Refer to "Växellåda" på sidan 67

Om pumpen ska användas i potentiellt explosiv atmosfär: Refer to "Bruk i möjligen explosiv atmosfär" på sidan 9

4.7 Elmotor

Om elmotorn har levererats av tillverkaren, är det en asynkron motor av standardtyp.

Se även

Om pumpen ska användas i potentiellt explosiv atmosfär, Refer to "Bruk i möjligen explosiv atmosfär" på sidan 9

Refer to "Specifikationer" på sidan 61

4.8 Frekvensomriktare

Se dokumentationen från tillverkaren.

Se även

Om pumpen ska användas i potentiellt explosiv atmosfär, Refer to "Bruk i möjligen explosiv atmosfär" på sidan 9

Refer to "Specifikationer" på sidan 61

Användning av elektriska och elektroniska enheter som elmotorer och frekvensomriktare kräver speciella konfigurationer. Ibland begränsas användningen till icke-ATEX. Kontakta ditt Bredel-ombud vid tveksamhet..

4.9 Tillgängliga alternativ

Följande tillvalsalternativ finns tillgängliga för slangpumpen:

- Flottörnivågivare för hög (smörjmedels) nivå
- Varvräknare
- Låg-, mellan- eller högtrycksrotor
- Version med slät axel
- Frekvensomriktare
- Särskild konfiguration för användning i potentiellt explosiv atmosfär

5 Installation

5.1 Uppackning och inspektion

Uppackning

1. Packa försiktigt upp alla delar.
2. Behåll förpackningen tills inspektionen är klar.

Inspektion

1. Kontrollera att alla komponenter finns med
2. Kontrollera om komponenterna är transportskadade
3. Rapportera omedelbart saknade eller skadade komponenter till din lokala Bredel-representant

Omhändertagande av förpackningen

Kassera förpackningsmaterial:

1. Säkert
2. Ansvarsfullt
3. Återvinn den yttre kartongen (korrugerad wellpapp)
4. Följ alla relevanta bestämmelser

5.2 Installationsförhållanden

Omgivningen

Se till att slangpumpen är i ett område med en omgivningstemperatur under drift som inte är lägre än -20 °C och inte högre än +45 °C.

Installationsplats

Installationsspecifikationer

Överskrid inte temperaturområdet för omgivande luft vid drift (°C)	-20 °C till +45 °C
Maximal golvlutning (mm per meter)	50

Obs! Pumpen är lämplig för inomhusbruk. Kontakta din Bredel-representant för råd om utomhusbruk.

Uppställning

Krav på installationsplats:

- Plan
- Horisontell
- Styvt underlag
- Klassad för att klara hela vikten av den kompletta monteringen och pumpad produkt
- Tillåt ett fritt luftflöde runt pumpen, växellådan och elmotorn för att avleda värme
- Se till att det finns tillräcklig åtkomst för allt underhåll
- Fri från för höga vibrationer

Rörledningar

- In- och utloppsledningarnas invändiga diameter måste vara större än pumpslangens. Kontakta ditt Bredel-ombud vid tveksamhet.
- Undvik skarpa krökar i utloppsledningen. Håll radien av en böjd utloppsledning så stor som möjligt. Vi rekommenderar att använda Y-stycken i stället för T-stycken.
- Se till att ha så korta och raka in- och utloppsledningar som möjligt.
- Välj rätt monteringsmaterial för de flexibla slangarna och se till att monteringen är lämpad för systemets konstruktionstryck.
- Överskrid inte slangpumpens maximala arbetstryck.
- Förhindra att ventilerna i sug- och utloppsledningarna stängs när pumpen är i drift.

Se även

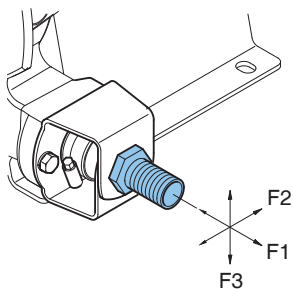
Refer to "Prestanda" på sidan 61



FÖRSIKTIGHET

Iakttag det maximalt tillåtna arbetstrycket på utloppssidan. Om det maximala arbetstrycket överskrids kan pumpen ta allvarlig skada.

- Kontakta din Bredel -representant för råd om montering av pulsdämpande anordningar. En pulsdämpare och/eller inloppspulsackumulator kan krävas om den relativa densiteten och pumphastigheten är hög och ledningarna långa.
- Konstruktionen med självsug och förträngning hos peristaltiska pumpar innebär att ventiler inte är nödvändiga. Om ventiler är monterade i systemet måste de ha ett rakt genomlopp och orsaka minimalt tryckfall i pumpkretsen. Observera att närvaron av backventiler direkt i procesströmmen kan öka pulseringen och påverka slangens livslängd negativt.
- För att göra det lätt att byta slang och i viss mån dämpa pulseringen rekommenderas att använda ett segment med flexibel slang mellan pumpflänsen och de hårda rören i sug- och/eller utloppsledning. Ett segment med flexibel rörledning som är tre fjärdedelar (3/4) av pumpslangens längd rekommenderas. Bredel rekommenderar även att en isoleringsventil och ett dräneringsrör monteras i sug- och utloppsrörssystemet för att kunna isolera och tömma ut vätska ur pumpen vid underhåll. Om dessa rekommendationer följs kommer det att minimera underhållspersonalens kontakt med processvätska.
- Se till att de maximalt tillåtna flänsbelastningarna inte överskrids. De tillåtna belastningarna återges nedan.



Maximalt tillåten belastning [N] på pumpflänsen

Kraft	Bredel 10	Bredel 15	Bredel 20
F1	600	600	600
F2	300	300	300
F3	120	120	120

Frekvensomriktare



VARNING

En frekvensomriktare som är monterad utan manuell kontroll kan starta automatiskt när strömmen kopplas in.

Tänk på följande punkter om din slangpump är försedd med en frekvensomriktare:

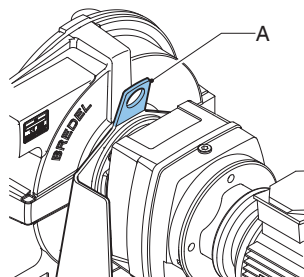
- Vidtag åtgärder så att motorn inte automatiskt startar på nytt efter ett oplanerat stopp. Vid en elektrisk eller mekanisk störning kommer frekvensomriktaren att stänga av motorn. När störningen har åtgärdats kan motorn automatiskt starta på nytt. Den automatiska omstarten kan vara farlig i vissa pumpanläggningar.
- Alla styrkablar utanför höljet måste vara avskärmade och ha en tvärsnittsarea på minst 0,22 mm². Skärmen måste jordas i en ände. Kontakta din Bredel-representant för råd om du är osäker.

5.3 Lyfta och flytta pumpen

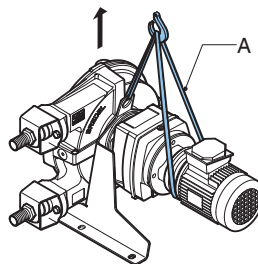


Lyft måste utföras enligt standardriktlinjerna för hälsa och säkerhet och endast utföras av behörig personal.

Använd lyftöglan (A) på pumpstödet för att lyfta och flytta pumpen.



Den kompletta slangpumpen (pumphuvud, växellåda och elmotor) måste lyftas med hjälp av lyftöglan, plus extra stöd med hjälp av lämpliga remmar eller liknande (A).



5.4 Placering av pumpen

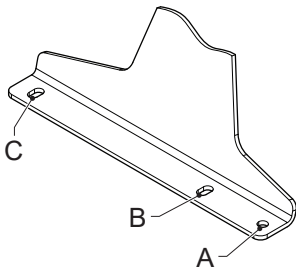


Använd inte hålen (B) när pumpen placeras på nivelleringslement. Detta kan få pumpen att luta.



Använd inte hålen i pumpens stödben till att lyfta slangpumpen.

Pumpen kan fästas till golvet med fästeanordningar. Alternativt kan pumpen placeras på golvet med nivelleringslement.



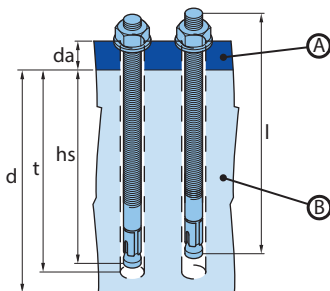
- Vid fästsättning till golvet ska hålen (A) eller (B) och (C) användas på båda sidorna av pumpen.
- Om nivelleringslement används ska hålen (A) och (C) användas på båda sidorna av pumpen.

Obs! Om pumpens installationsläge är läge 4 går det inte att använda nivelleringslement.

Användning av ankarbultar

Placera pumpen på en horisontell yta. Använd lämpliga ankarbultar till att fästa pumpen vid golvytan.

Följ nedanstående steg för att säkerställa att ankarbultarna används rätt. Använd specifikationerna nedan.



A. Pumpstöd

B. Fundament

1. Borra hålen.

2. Rengör borrhålen.
3. Använd en hammare för att driva in ankarbulten i borrhålet.
4. Dra åt bulten till angivet åtdragningsmoment (MD).

Artikel	Enhet	Bredel 10–20
Flänstjocklek (d_a)	mm	4
Flänshålsdiameter	mm	12 x 16
Bredels artikelnummer	-	28-F550016
Bultgänga	-	M10
Bultlängd (l)	mm	85
Minsta fundament höjd (d)	mm	200
Borrdiameter	mm	10
Minsta borrhjup (h)	mm	70
Monteringsdjup (h_s)	mm	60
Åtdragningsmoment (MD)	Nm	30

Användning av nivelleringslement

Använd fyra lämpliga nivelleringslement för att placera pumpen på en horisontell yta. Justera elementen så att pumpen inte vinglar och se till att pumpens vikt är jämnt fördelad över elementen på den vänstra och högra sidan.

Pump	Håldiameter (A) [mm]	Hålstorlek (A) [mm]	Elementgänga, diameter	Nominell lastkapacitet per element [kg]
Bredel 10	11	18 x 12	M10	50
Bredel 15-20	11	18 x 12	M10	70

6 Driftsättning

6.1 Förberedelser



VARNING

En frekvensomriktare som är monterad utan manuell kontroll kan starta automatiskt när strömmen kopplas in.



VARNING

Stäng av strömförsörjningen till pumpdrevet innan du utför något arbete. Om motorn är utrustad med en frekvensomriktare och har enfas strömförsörjning, vänta två minuter för att försäkra dig om att kondensatorerna har laddats ur.

1. Anslut elmotorn, och frekvensomriktaren om sådan finns, enligt lokalt gällande regler och bestämmelser. Den elektriska installationen får endast utföras av behörig personal.
2. Se till att smörjmedlets nivå står ovanför minimistrecket i synglaslet. Fyll vid behov på med Bredel Bredel Genuine Hose Lubricant via avluftningspluggen.

Se även

Refer to "Frekvensomriktare" på sidan 25

Refer to "Byta smörjmedel" på sidan 39

6.2 Driftsättning

1. Anslut rörledningarna.



FÖRSIKTIGHET

Se till att inga hinder föreligger, t.ex. stängda ventiler.

2. Koppla pumpen till elnätet.
3. Koppla in strömförsörjningen till pumpen.
4. Kontrollera rotorns rotation.
5. Se till att slangklämmorna är korrekt monterade.
6. Kontrollera slangpumpens kapacitet. Om kapaciteten skiljer sig från specifikationen ska du följa anvisningarna i Felsökning eller kontakta din Bredel-representant för råd.
7. Om det finns en frekvensomriktare, kontrollera dess kapacitetsområde. Se leverantörens dokumentation vid avvikelser.
8. Kontrollera slangpumpen enligt punkterna 2 till 4 i underhållstabellen.

Se även

Refer to "Underhåll och periodiska inspektioner" på sidan 36

Refer to "Åtdragning av slangklämmor" på sidan 43 för information om hur slangklämmorna ska dras åt.

Refer to "Felsökning" på sidan 56

7 Drift

7.1 Temperatur

Pumpen blir varm vid normal användning. Detta leder till en temperatur som är högre än omgivningens temperatur.



VARNING

Undvik kontakt med hölje och lock vid högt tryck och hög drifhastighet.

7.2 Märkeffekt

Drivkraft och utväxling bestämmer pumpens driftstillstånd.

Se även

Refer to "Prestandagraf" nedanför för att bestämma nödvändig effekt.



VARNING

**Överbelastning av motorn kan leda till allvarlig skada på motorn.
Överskrid inte motorns spänningsområde.**



VARNING

**Överbelastning av växellådan leder till ökad förslitning av kuggar och
förkortad livslängd för lager. Detta kan orsaka allvarlig skada på
växellådan. Överskrid inte växellådans maximala märkeffekt.**

7.3 Prestandagraf

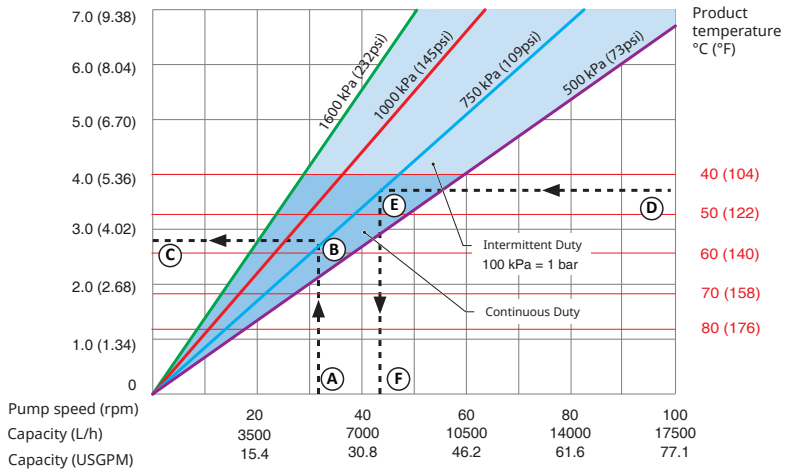
Pumpen och slangen är konstruerade för att hantera ett utloppstryck på upp till 1 000 eller 1 200 kPa. Det triangulära området mellan linjerna för 0 kPa och 1 000 eller 1 200 kPa beskriver det tillåtna driftsområdet. De förutsatta driftpunkterna måste ligga inom detta område. För utloppstryck under 0 kPa ska linjen 0 kPa användas.

Gällande högre hastigheter och effekter så är pumpens drift begränsad av värmen som produceras, produktionstemperatur och omgivningstemperatur. Produkttemperaturlinjer avgör distinktionen mellan områden med fortlöpande drift och oregelbunden drift i graferna. Graferna gäller för en maximal omgivningstemperatur på 45 °C.

Om driften för en tillämpning är specificerad i området för intermitterent drift ska pumpen stå stilla och svalna i minst en timme efter två timmars drift.

Användning av graferna

Required motor power in kW (HP)



- | | | | |
|---|------------------------------------|---|-------------------------------|
| A | Nödvändigt flöde eller pumpvarvtal | D | Produkttemperatur |
| B | Nödvändigt utloppstryck | E | Nödvändigt utloppstryck |
| C | Nödvändig motoreffekt | F | Maximalt tillåtet pumpvarvtal |

Se grafen för att förstå hur man använder grafen för att avgöra nödvändig motoreffekt eller maximalt tillåten pumphastighet.

För att avgöra nödvändig motoreffekt:

1. Starta med nödvändigt flöde eller pumpvarvtal (A).
2. Möt linjen för nödvändigt utloppstryck (B).
3. Läs av nödvändig motoreffekt (C).

För att avgöra maximalt tillåtet pumpvarvtal:

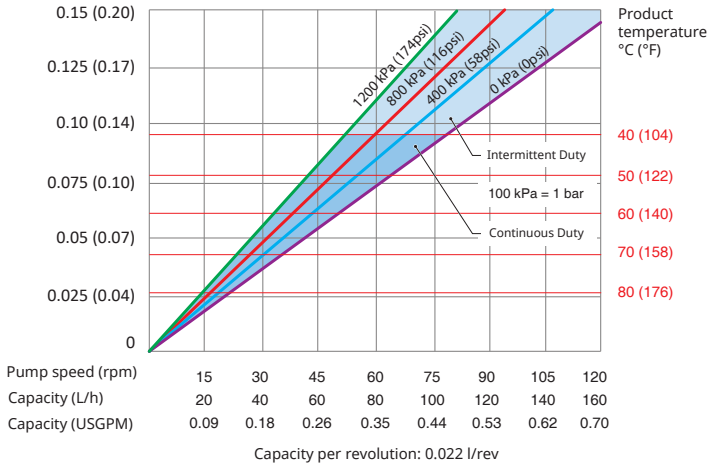
1. Börja vid produkttemperaturen (D)
2. Möt linjen för nödvändigt utloppstryck (E).
3. Läs av det maximalt tillåtna pumpvarvtalet (F).

Obs! Pumpens slagvolym baseras på nya slangar och flödat sug. Den verkliga slagvolymen kan variera.

Prestandadiagram Bredel 10

Bredel 10

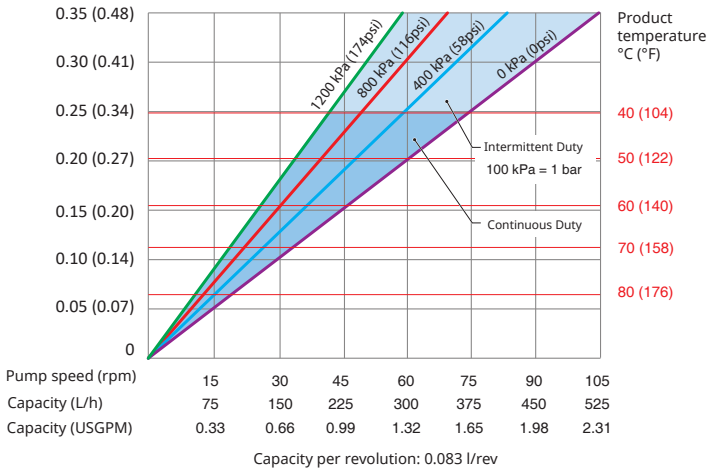
Required motor power in kW (HP)



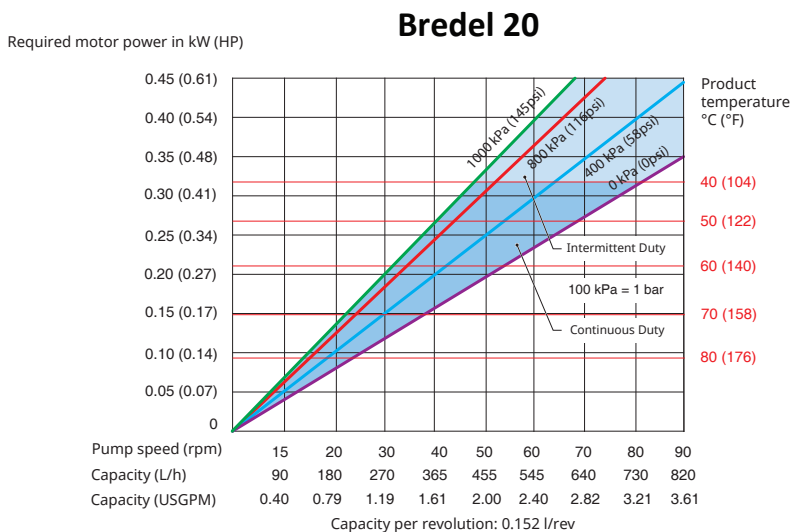
Prestandadiagram Bredel 15

Bredel 15

Required motor power in kW (HP)



Prestandadiagram Bredel 20



7.4 Torrkörning

Torrkörning är ett driftvillkor för pumpen när ingen vätska flödar igenom slangen. Bredels slangpumpar tillåter torrkörning under begränsade perioder.

Torrkörning medför en extra termisk belastning på slangen.

Minimera extra slitage genom att begränsa torrkörningsperioder till mindre än en minut åt gången.

7.5 Slangfel

Orsak till slangfel

Slangen i en peristaltisk pump måste stå emot många cykler med kompressionsbelastning. Upprepade belastningscykler medför att slangen slits och att den till slut kommer att gå sönder.

Resultat av ett slangfel

Ett slangfel resulterar i direktkontakt mellan pumpad vätska och pumpsmörjmedlet, interna delar och den dynamiska tätningen.

Konsekvenser av ett slangfel

Processvätska kan komma in i pumphuset och förorena smörjmedlet. Rengör insidan noggrant innan du monterar en ny slang.

Detta orsakar vanligtvis inte någon farlig situation, eftersom Bredel Genuine Hose Lubricant är ofarlig (godkänd av United States Food and Drug Administration). Det finns dock ett undantag om det som pumpas är kraftigt oxiderande eller en stark syra. Till exempel kan natriumhypoklorit (NaClO) leda till exoterm reaktion.

Kontakta din Bredel-representant om du är osäker.

Se även

Refer to "Lubricant pump" on page 1



VARNING

Undvik direktkontakt mellan ett ämne som är kraftigt oxiderande eller en stark syra och Bredel Genuine Hose Lubricant. Detta kan orsaka oönskade kemiska reaktioner. Använd ett annat smörjmedel för att undvika farliga situationer. Kontakta ditt Bredel-ombud vid tveksamhet..

Obs! Byt regelbundet ut slangens för att undvika slangfel och ytterligare stilleståndstid. Slangens livslängd beror på driftförhållanden, processvätska och slangmaterial. Slut användaren ska vara medveten om detta och ska avgöra frekvens för preventivt slangbyte. Kontakta ditt Bredel-ombud vid tveksamhet.

Stort produktspill

Stoppa pumpen omedelbart.

Drift efter ett slangfel kan leda till stort produktspill.

Vi rekommenderar starkt att en flottörnivågivare för hög nivå installeras.

Se även

Refer to "Monteringsalternativ" på sidan 52

Installera en backventil för att förhindra omvänt flöde när alla följande tillstånd inträffar samtidigt

- Slangfel
- Pumpen stannar
- Processtrycket överskrider det omgivande trycket

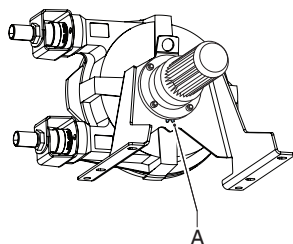
7.6 Vätskeläckage

Pumpen använder en smord rotor för att komprimera slangen. Det innebär att pumphuvudet måste vara fyllt med tillräckligt mycket smörjmedel vid drift. Smörjmedlet hålls kvar i pumphuset av frontluckan och en dynamisk tätning på baksidan. Växellådan är fylld med smörjmedel för växellådor.

Skador på tätningar kan inträffa med tiden på grund av normal förslitning, men de påskyndas dramatiskt om tätningen kommer i kontakt med förorenat smörjmedel. Noggrann rengöring av pumphuset efter ett slangfel och regelbundet utbyte av smörjmedlet rekommenderas.

Obs! Kontrollera regelbundet pumphuvudet för eventuellt läckage runt locket, slangkopplingarna och baksidan av pumphuvudet.

Pumphuvudet och växellådan är direktkopplade till varandra. I pumphuvudet finns en särskild funktion som gör det möjligt att tidigt upptäcka skador på tätningen i pumpen eller växellådan.



Detta kallas läckageområdet (A). Droppar av smörjmedel som syns på pumpens baksida tyder troligtvis på att en tätning har gått sönder. För att undvika skador på grund av detta, måste pumpen stoppas och smörjmedelsnivån i pumphuvudet och växellådan måste kontrolleras. Den skadade tätningen bör bytas ut.



VARNING

Risk för fallskada! Processvätska blandad med pumphörjmedel som läcker från pumpen kan göra golven hala.

8 Underhåll

8.1 Allmänt



VARNING

Stäng av strömförsörjningen till pumpdrevet innan du utför något arbete. Om motorn är utrustad med en frekvensomriktare och har enfas strömförsörjning, vänta två minuter för att försäkra dig om att kondensatorerna har laddats ur.



VARNING

Avlägsna inte pumplocket om strömkabeln är ansluten till motorn. Anslut inte strömkabeln till motorn om pumplocket är avlägsnat.



FÖRSIKTIGHET

Använd endast delar från Bredel för underhåll av slangpumpen. Bredel kan inte garantera korrekt drift och eventuella följskador som uppstår vid användning av komponenter som inte är från Bredel.



FÖRSIKTIGHET

Kontrollera att alla komponenter finns med. Kontrollera om komponenterna är transportskadade. Om något saknas eller är skadat ska du omedelbart kontakta leverantören.

Obs! Installera inte skadade delar. Kontakta din Bredel-representant för råd om du är osäker.

8.2 Underhåll och periodiska inspektioner

I följande underhållsschema anges vilket underhåll och vilken periodisk kontroll som måste utföras på slangpumpen för att garantera dess optimala säkerhet, funktion och livslängd.

Obs! Det är även nödvändigt att utföra regelbundna kontroller av växellådan och elmotorn. Läs i deras användarhandböcker för att garantera bästa möjliga säkerhet, drift och livstid för växellådan och elmotorn.

Artikel	Åtgärd	Ska utföras	Kommentar
1.	Kontrollera smörjmedlets nivå.	Innan pumpen startas och med regelbundna intervall under drift.	Se till att smörjmedlets nivå står ovanför minimistreck i synglasen. Fyll vid behov på med Bredel Bredel Genuine Hose Lubricant via avluftningspluggen. Refer to "Byta smörjmedel" på sidan 39
2.	Kontrollera regelbundet pumphuvudet för eventuellt läckage runt locket, slangkopplingarna och baksidan av pumphuvudet.	Innan pumpen startas och med regelbundna intervall under drift.	Refer to "Felsökning" på sidan 56
3.	Syna växellådan för eventuellt läckage.	Innan pumpen startas och med regelbundna intervall under drift.	Kontakta ditt Bredel-ombud vid tveksamhet.
4.	Kontrollera pumpen för avvikande temperatur eller ovanliga ljud.	Med bestämda mellanrum vid drift.	Refer to "Felsökning" på sidan 56
5.	Kontrollera rotern med integrerade tryckbackar på omfattande slitage.	Vid byte av slangen.	Refer to "Montering av slangen" på sidan 49
6.	Rengör insidan av slangen.	Rengöring av systemet eller vätskebyte.	Refer to "Rengöring av slangen" på motsatta sidan
7.	Byt pumpslangen.	Förebyggande, detta betyder efter 75% av den första pumpslangens livslängd.	Refer to "Byte av slang" på sidan 40
8.	Byt smörjmedlet.	Efter varje slangbyte, efter 5 000 driftstimer, efter ett år eller efter slangbrott, beroende på vad som inträffar först.	Refer to "Byta smörjmedel" på sidan 39

Artikel	Åtgärd	Ska utföras	Kommentar
9.	Byt tätningarring	Vid behov	Refer to "Byte av reservdelar" på sidan 44
10.	Byt rotorn med integrerade tryckbackar.	Vid slitage på löpytan på slangen och/eller slitringen.	Under normala driftsförhållanden krävs normalt inget byte. Refer to "Byte av reservdelar" på sidan 44
11.	Byt lagren.	Vid behov.	Refer to "Byte av reservdelar" på sidan 44

8.3 Ytterligare underhåll i potentiellt explosiva miljöer

I följande underhållsschema anges det ytterligare underhåll och de periodiska kontroller som måste utföras på slangpumpen för att garantera dess optimala säkerhet, funktion och livslängd i en potentiellt explosiv miljö. Läs den separata ATEX-manualen, artikelnummer 28-29210322.

Åtgärd	Ska utföras	Kommentar
Byt lagren.	Enligt ATEX-bestämmelser efter 40 000 timmars drift eller vid misstanke om skada.	Refer to "Byte av reservdelar" på sidan 44
Rengör slangpumpen.	I potentiellt explosiv atmosfär (damm), dammet måste regelbundet avlägsnas.	

8.4 Rengöring av slangen

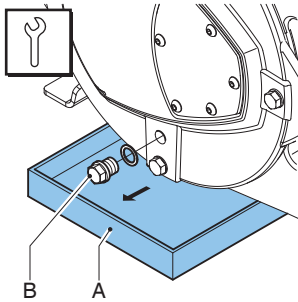
Med många typer av produktvätskor är det nödvändigt att rengöra slangen omedelbart efter pumpningen för att undvika att vätskan härdar inuti slangen. Insidan av slangen kan enkelt rengöras genom att skölja pumpen med rent vatten. Om du tillsätter ett rengöringsmedel till vattnet måste du kontrollera att slangens beläggingsmaterial tål det. Kontrollera även att slangen tål rengöringstemperaturen. Det finns även särskilda rengöringsbollar tillgängliga. Se dokumentationen som följer med rengöringsprodukterna och slangen för mer information.

Bredel garanterar inte att en rengöring som görs på detta sätt ger ett bra resultat eftersom det starkt beror på typen av pumpad vätska och rengöringsmedlet som används.

För livsmedelstillämpningar är rengöringsprocedurerna strängare. Se dokumentationen som följer med livsmedelsslangen.

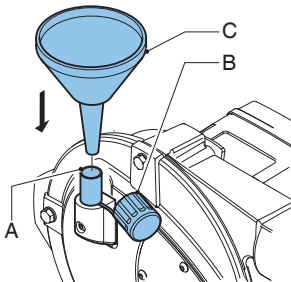
Kontakta ditt Bredel-ombud vid tveksamhet.

8.5 Byta smörjmedel

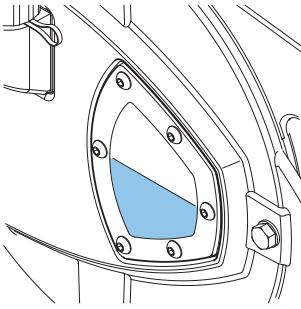


Obs! Dräneringspluggen sitter på pumplocket.

1. Placera ett tråg (A) under dräneringspluggen. Tråget måste vara tillräckligt stort för att rymma allt smörjmedel, eventuellt tillsammans med produktvätska, från pumphuvudet. Ta bort dräneringspluggen (B). Samla smörjmedlet från pumphuset i tråget.
2. Sätt dräneringspluggen på plats och dra åt till angivet åtdragningsmoment.



3. Pumphuset kan fyllas med smörjmedel via avluftningen (A). Avlägsna avluftningsshuven (B) och sätt en tratt (C) i avluftaren. Håll i smörjmedel i pumphuset genom tratten.



4. Fortsätt att fylla på tills nivån med smörjmedel har nått över den nivåangivelsen i inspektionsfönstret. Sätt tillbaka avluftningshuvet.

Se även

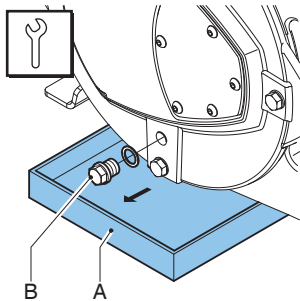
Se Refer to "Smörjmedelstabell pump" på sidan 64 för information om erforderlig mängd smörjmedel.

Refer to "Momentuppgifter" på sidan 66

8.6 Byte av slang

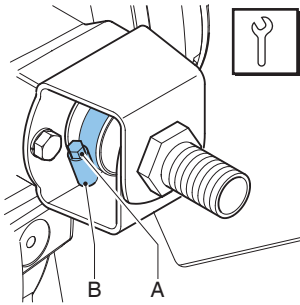
Ta bort slangen

1. Isolera pumpen från strömförsörjningen.
2. Stäng eventuella avstängningsventiler i sug- och utloppsledningarna för att minimera förlusten av processvätska.

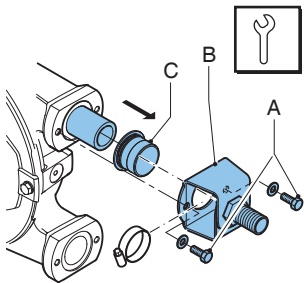


Obs! Dräneringspluggen sitter på pumplocket.

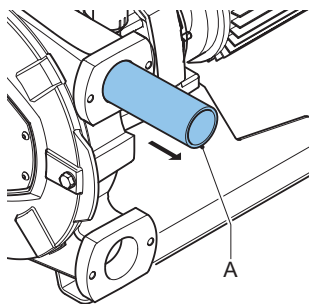
3. Placera ett tråg (A) under dräneringspluggen. Tråget måste vara tillräckligt stort för att rymma allt smörjmedel, eventuellt tillsammans med produktvätska, från pumphuvudet. Ta bort dräneringspluggen (B). Samla smörjmedlet från pumphuset i tråget.
4. Sätt dräneringspluggen på plats och dra åt till angivet åtdragningsmoment.
5. Koppla loss in- och utloppsledningarna.



6. Lossa slangklämman (A) på både in- och utloppsporten genom att lossa fästbulten (B).



7. Lossa och avlägsna monteringskruvarna (A) för konsolen (B).
8. Dra av fästet och slangklämman från slangen. Dra sedan av gummibussningen (C). Utför steg 7 och 8 för både in- och utloppsporten.
9. Koppla pumpen till elnätet.
10. Koppla in strömförsörjningen till pumpen.



11. Kör ut slangen (A) ur pumphuset genom att starta motorn.

VARNING



Vid start av motorn:

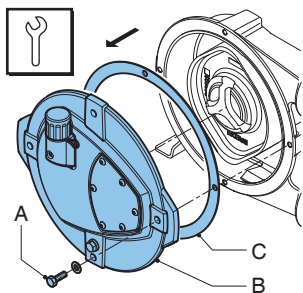
- **Stå inte framför pumpportarna.**
- **Försök inte styra slangen med händerna.**

Se även

Refer to "Momentuppgifter" på sidan 66

Rengöring pumphuvud

1. Isolera pumpen från strömförsörjningen.



2. Avlägsna locket (B) genom att lossa de två fästbultarna (A).
3. Kontrollera packningen (C) efter skada och byt ut vid behov.

4. Skölj pumphuvudet med rent vatten och avlägsna alla rester. Se till att inget sköljvatten blir kvar i pumphuvudet.
5. Syna rotorn för slitage eller skador, byt ut rotorn vid behov.

Se även

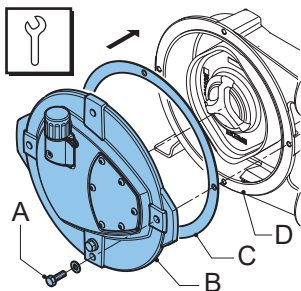
Refer to "Underhåll och periodiska inspektioner" på sidan 36



FÖRSIKTIGHET

När tryckbackarna är slitna avtar slangens kompressionskraft. Om kompressionskraften är för låg reduceras pumpens kapacitet genom återläckage av den pumpade vätskan.

Återläckage leder till reducerad livslängd för slangen.



6. Sätt packningen (C) på plats i pumphuset (D).
7. Sätt tillbaka locket (B). Se till att de fyra bultarna (A) sätts tillbaka och dras åt i rätt ordning, diagonalt mot varandra.
8. Koppla pumpen till elnätet.
9. Koppla in strömförsörjningen till pumpen.

Se även

Refer to "Momentuppgifter" på sidan 66

Åtdragning av slangklämmor

Åtdragning av slangklämmor i kombination med stålinsatser

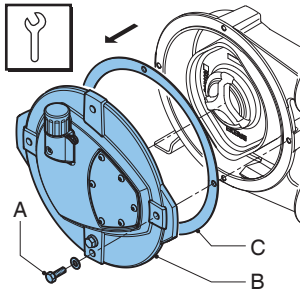
Dra först åt till det inledande åtdragningsmomentet på 3 Nm. I vissa fall krävs en justering av de angivna åtdragningsmomenten. Detta kan bero på hög friktion mellan gängorna på åtdragningsbulten och klämman. Den verkliga spännkraften som krävs kan avvika från den spännkraft som härleds från de angivna åtdragningsmomenten. Vi rekommenderar att spännbultarna fettas in för att minimera risken.

Om de angivna åtdragningsmomenten leder till att slanganslutningen läcker rekommenderar vi att du försiktigt ökar bultmomentet tills anslutningen är tät. I dessa fall är det absoluta åtdragningsmomentet av mindre betydelse. Om plastinsatser används måste fastklämningen begränsas för att undvika att plastinsatsen deformeras vilket kan leda till läckage.

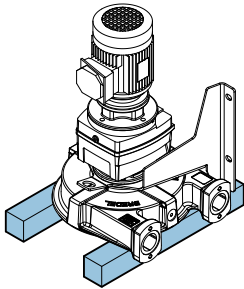
8.7 Byte av reservdelar

Byte av rotor, lager och tätningsring

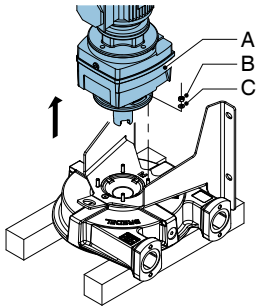
1. Ta bort pumpslangen.
2. Isolera pumpen från strömförsörjningen.



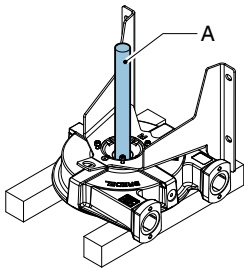
3. Avlägsna locket (B) genom att lossa de två fästbultarna (A).
4. Kontrollera packningen (C) efter skada och byt ut vid behov.



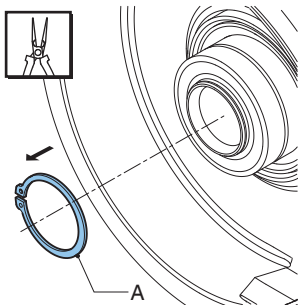
5. Placera pumpen på block. Kontrollera att utrymmet mellan blocken är stort nog så att rotorn kan falla.



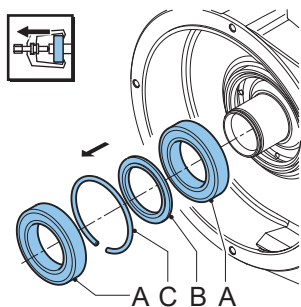
6. Ta bort muttrarna (B), brickorna (C) och pumpdrivenheten (A).



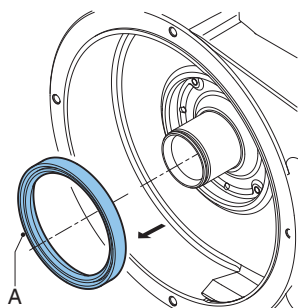
7. Sätt på en drivpinne (A) av plast eller trä på rotorn.
8. Slå distinkt med en hammare för att ta bort av rotorn.
9. Ställ slangpumpen upp på stöden.



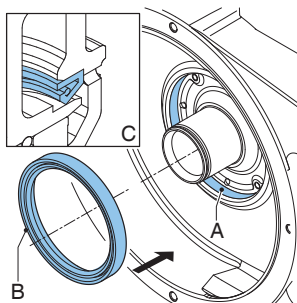
10. Avlägsna låsringen (A) med rätt redskap.



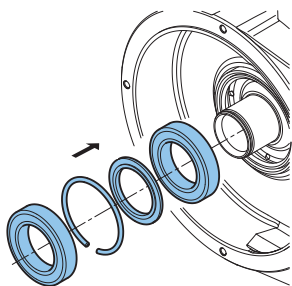
11. Använd rätt verktyg och ta bort lagren (A), distansringen (B) och låsringen (C).
12. Kontrollera att navet är rent och fettfritt.



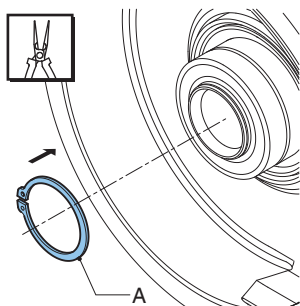
13. Ta bort tätningsseringen (A). Rengör och avfetta hålrummet.



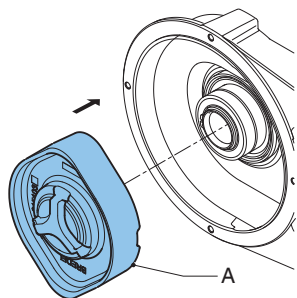
14. Tryck försiktigt in den nya tätningsseringen (B) i hålrummet. Tätningsseringen måste monteras i rätt riktning (C), med den öppna sidan mot pumplocket. Olja in hålrummet (A) något för att förenkla monteringen.
15. Fetta in tätningssläppen på den dynamiska tätningen (B) något.



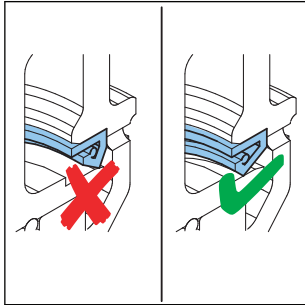
16. Olja lätt in den inre ringen på de (nya) lagren och navets säte. Montera lagren och brickorna. Lagren placeras på navet med en lätt greppassning. Använd ett pressverktyg till att trycka lagren på navet.



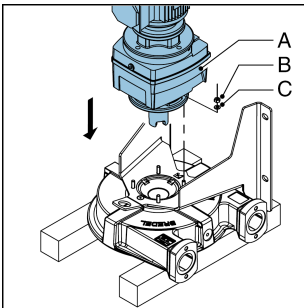
17. Kontrollera låsringen (A) för rotorn efter skada och byt vid behov ut den. Montera låsringen (A). Använd härvid rätt redskap.



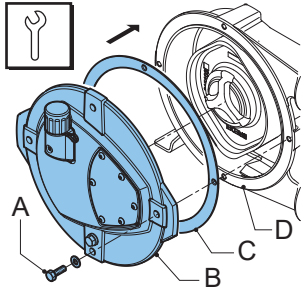
18. Montera rotorn (A). Rotorn placeras på lagren med lös passning. Pressa rotorn på navet tills den klickar fast på låsringen.



19. Kontrollera att rotorn lätt kan vridas för hand. Om så är fallet, hoppa över de nästa 2 stegen. Om det krävs stor kraft för att vrida är tätningens läpp inte rätt placerad på rotorns tätningssyta. Fortsätt med nästa steg.
20. Ta bort rotorn.
21. Kontrollera att tätningringen inte är skadad och byt vid behov ut den. Gå annars vidare till steg 13 för att byta ut tätningen. Gå annars till steg 18.
22. Placera pumpen på block.



23. Montera pumpdrivet (A) med muttrarna (B) och brickorna (C). Drag åt till angivet moment.
24. Ställ slangpumpen upp på stöden.
25. Kontrollera rotorns position. Pressa rotorn på navet om så krävs tills den klickar fast på låsringen.



26. Sätt tätningen (C) på plats i pumphuset (D).
27. Sätt tillbaka locket (B). Se till att de fyra bultarna (A) sätts tillbaka och dras åt i rätt ordning, diagonalt mot varandra.
28. Koppla pumpen till elnätet.
29. Koppla in strömförsörjningen till pumpen.
30. Montera (den nya) pumpslangen.

Se även

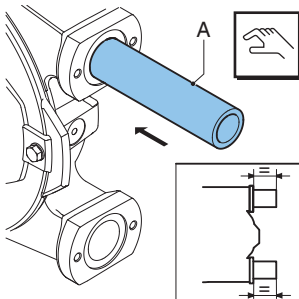
Refer to "Momentuppgifter" på sidan 66

Refer to "Byte av slang" på sidan 40

Refer to "Montering av slang" nedanför

8.8 Montering av slang

1. Rengör (den nya) slangens utsida och smörj den noggrant med Bredel Genuine Hose Lubricant.



2. Montera slang (A) via en av portarna.

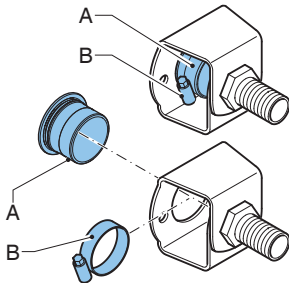
3. Kör motorn så att rotorn drar in slangen i pumphuset. Stäng av motorn när slangen skjuter ut lika långt ur båda sidorna av pumphuset.

VARNING

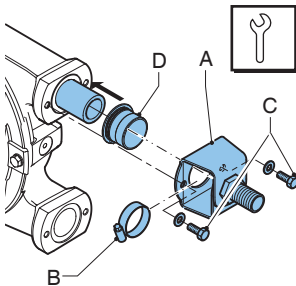


Vid start av motorn:

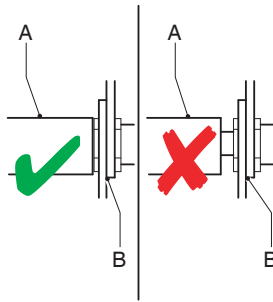
- **Stå inte framför pumpportarna.**
- **Försök inte styra slangen med händerna.**



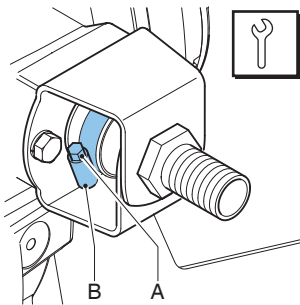
4. Kontrollera att gummibussningarna (A) inte är deformerade eller skadade, byt ut vid behov.



5. Kontrollera att slangklämmorna (B) inte är skadade, byt ut vid behov.
6. Montera först inloppsporten. Pressa på gummibussningen (D) på slangen. Tryck konsolen (A) och slangklämman (B) samtidigt över slangen. Rikta in hålen i konsolen med hålen på portens framsida.
7. Sätt fästbultarna på plats (C) och dra åt dem till angivet moment.



8. Vrid rotorn så att slangen (A) trycks hårt mot fästet (B).



9. Dra åt bult (A) på slangklämman (B).
10. Montera sedan den andra porten. Denna monteras på samma sätt som beskrevs ovan för inloppsporten.
11. Fyll pumphuset med Bredel Genuine Hose Lubricant.
12. Anslut in- och utloppsledningarna.

Se även

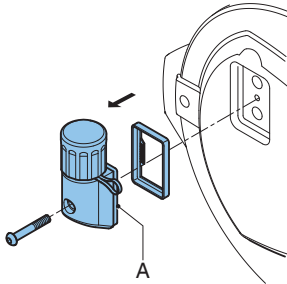
Refer to "Momentuppgifter" på sidan 66

Refer to "Ta bort slangen" på sidan 40

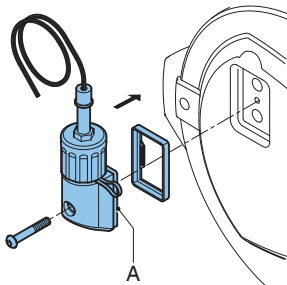
Refer to "Byta smörjmedel" på sidan 39

8.9 Monteringsalternativ

Montering av flottörnivågivare för hög nivå



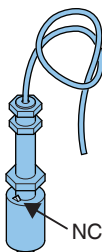
1. Ta bort standardavluftaren (A) på pumphuvudets lock.



2. Montera avluftaren (A) med flottörnivågivaren för hög nivå. Dra åt bulten till angivet moment.

Se även

Refer to "Momentuppgifter" på sidan 66



3. Anslut högnivåflottören till den yttre strömkretsen via den 2 meter långa PVC-kabeln (2 x 0,34 mm²). Tänk på att flottörnivågivarens elektriska kontakt normalt är stängd (NC). Vredet är uppåt vid normal slutna drift. Om smörjmedlets nivå är (för) hög bryter kontakten.

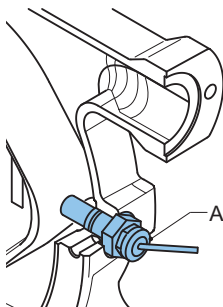
Specifikationer*

Spänning	Max. 230 V AC/DC
ström	Max. 2 A
Effekt	Max. 40 VA

*För användning i ej explosiv atmosfär.

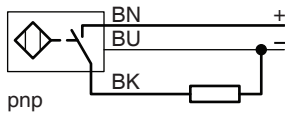
Obs! Där flottören är konstruerad för att stoppa utrustningen måste verksamheten ordnas så att stoppfunktionen låser och hindrar utrustningen från att startas om utan återställning. Kontrollera att flottörnivågivaren är monterad med NC-skylden överst.

Montering av varvräknare



För återkoppling av pumpvarvssignalen till ett "intelligent" system kan pumpen utrustas med en induktiv givare (A). Denna givare är monterad mellan de två portarna.

Anslutning av varvräknare



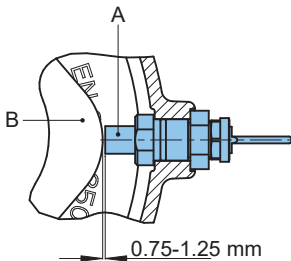
Hastighetsgivaren kan anslutas via den 2 meter långa PVC-kabeln (3 x 0,34 mm²).

Specifikationer

Spänning	10–65 V DC
ström	Max. 200 mA

*För användning i ej explosiv atmosfär.

Givarjustering



Givaren (A) måste justeras till en offset på 0,75 – 1,25 mm till rotorn (B).

9 Förvaring

9.1 Slangpump

- Förvara slangpumpen och pumpens delar på en torr plats. Se till att slangpumpen och pumpkomponenterna inte utsätts för temperaturer lägre än -40 °C eller högre än $+70\text{ °C}$.
- Täck in- och utloppsportarnas öppningar.
- Förebygg korrosion av obehandlade delar. Använd härvid rätt skydd eller förpackning.
- Efter en längre tids stillastående eller förvaring kan den statiska belastningen på pumpslangen ha orsakat permanent deformation, vilket reducerar slangens livslängd och kan svårigheter vid start. Avlägsna pumpslangen när pumpen inte ska användas på mer än en månad för att undvika detta.



VARNING

Krypkör inte rotorerna med den elektriska drivenheten när frontkåpan är borttagen.

9.2 Slang

- Maximal lagringstid för slangen är 2 år. Förvara slangen på en mörk och torr plats med en temperatur mellan 0 °C och 40 °C . Efter två år åldras slangmaterialet vilket minskar slangens livslängd.

9.3 Smörjmedel

- Byt ut smörjmedlet i pumpen vid fel på pumpslangen eller efter ett år.
- Använd smörjmedlet före bäst före-datumet på behållaren.
- Smörjmedlet måste förvaras i förslutna flaskor eller burkar för att undvika att fukt absorberas.

10 Felsökning



VARNING

Koppla bort och lås strömförsörjningen till pumpdrivenheten innan du utför något arbete. Om motorn är utrustad med en frekvensomriktare och har enfas strömförsörjning, vänta två minuter för att försäkra dig om att kondensatorerna har laddats ur.

Om slangpumpen inte fungerar (korrekt) kan du gå igenom följande checklista för att se om du kan lösa problemet själv. Om du inte kan lösa det själv kontaktar du din Bredel-representant för råd.

Problem	Möjlig orsak	Åtgärd
Pumpen fungerar ej.	Ingen spänning.	Kontrollera att strömförsörjningen är påslagen. Kontrollera att elförsörjning finns tillgängligt vid motorn.
	Motorn har stannat.	Se efter om rotorn är blockerad genom felaktig montering av slangen. Kontrollera eventuella igensättningar av slangen. Kontrollera inställningarna för frekvensomriktaren, om tillämpligt.
	Övervakningssystemet för smörjmedelsnivå har aktiverats.	Se efter om övervakningssystemet för smörjmedelsnivå har stängt av pumpen. Kontrollera övervakningssystemets funktion och kontrollera smörjmedelsnivån.

Problem	Möjlig orsak	Åtgärd
Pumpen blir varm.	Ett slangsmörjmedel som inte är standard har använts.	Kontakta ditt Bredel-ombud vid tveksamhet.
	Låg smörjmedelsnivå.	Fyll på med Bredel Genuine Hose Lubricant. För erforderlig mängd smörjmedel Refer to "Smörjmedelstabell pump" på sidan 64
	Pumpmedietemperatur för hög.	Kontrollera prestandakurvan. Refer to "Prestandagraf" på sidan 30
	Intern friktion på slangen orsakad av blockerad sugledning eller dåliga sugledningsförhållanden.	Kontrollera rörledning/ventiler för blockering. Se till att inloppets rörledning är så kort som möjligt och har tillräckligt stor diameter.
	Hög pumphastighet.	Reducera pumphastigheten till ett minimum. Kontakta din Bredel-representant för råd om optimala pumpvarvtal.

Problem	Möjlig orsak	Åtgärd
Låg kapacitet/tryck.	Avstängningsventil i sugledningen (delvis) stängd.	Öppna avstängningsventilen helt.
	Slangbrott eller utsliten slang.	Byt pumpslangen. Refer to "Byte av slang" på sidan 40
	Sugledningen (delvis) blockerad eller otillräcklig mängd produkt på sugsidan.	Se till att inloppsledningen inte är täppt och att det finns tillräcklig mängd produkt.
	Kopplingar och slangklämmor felmonterade så att pumpen suger in luft.	Kontrollera kopplingarna och slangklämmorna. Dra åt vid behov.
	Pumpslangen har för låg fyllnadsgrad därför att hastigheten är för hög i förhållande till den pumpade produktens viskositet och inloppstrycket. Sugledningen kan vara för lång eller trång eller en kombination av dessa faktorer.	Kontakta ditt Bredel-ombud vid tveksamhet.
	Kraftigt sliten pumprotor	Kontrollera måtten och ytskicket på rotorn. Byt ut vid behov.
Vibrationer hos pump och rörledningar.	In- och utloppsledning är inte ordentligt fastsatta.	Kontrollera och sätt fast rörledningen.
	Hög pumphastighet med långa in och utloppsledningar eller hög specifik vikt eller en kombination av dessa faktorer.	Minska pumpvarvtalet. Korta in både in- och utloppsledningen där det är möjligt. Kontakta ditt Bredel-ombud vid tveksamhet.
	För liten diameter på in- och/eller utloppsledningen.	Öka diametern på in-/utloppsledningen.

Problem	Möjlig orsak	Åtgärd
Kort slanglivslängd.	Slangen angripen av kemikalier.	Kontrollera att slangmaterialet tål den pumpade produkten. Kontakta ditt Bredel-ombud vid tveksamhet.
	Hög pumphastighet.	Minska pumpvarvtalet.
	Högt utloppstryck.	Det maximala arbetstrycket beror på typen av slang. Kontrollera att utloppsledningen inte är blockerad, att kranarna är helt öppna och att övertrycksventilen fungerar ordentligt (om befintlig i utloppsledningen).
	Hög produkttemperatur.	Kontakta ditt Bredel-ombud vid tveksamhet.
	Stor pulsation.	Modifiera utlopps- och inloppsförhållandena.
Slangen indragen i pumphuset.	Otillräckligt eller inget smörjmedel i pumphuset.	Fyll på med Bredel smörjmedel. Refer to "Byta smörjmedel" på sidan 39.
	Fel smörjmedel: inget Bredel Genuine Hose Lubricant i pumphuset.	Kontakta ditt Bredel-ombud vid tveksamhet.
	otillräckligt åtdragen slangklämma.	Justera angivet åtdragningsmoment. Refer to "Åtdragning av slangklämmor" på sidan 43.
	Extremt högt inloppstryck – större än 200 kPa.	Reducera inloppstrycket.
	Slangen blockerad av ett föremål inuti slangen. Slangen kan inte tryckas ihop och kommer att dras in i pumphuset.	Avlägsna slangen, kontrollera om den är blockerad och byt ut vid behov.

Problem	Möjlig orsak	Åtgärd
Smörjmedel läcker vid konsolen.	Bultarna på fästet är lösa.	Drag åt till angivet moment. Refer to "Momentuppgifter" på sidan 66
	Bultarna på slangklämmorna är lösa.	Dra åt slangklämmorna. Refer to "Åtdragning av slangklämmor" på sidan 43
	Gummibussningen är skadad eller sitter inte på rätt plats i fästet.	Inspektera gummibussningen och byt ut vid behov. Smörj bussningen med Bredel Genuine Hose Lubricant före installation. Dra åt klämman enligt anvisningarna. Se Refer to "Åtdragning av slangklämmor" på sidan 43
Läckage från baksidan av pumphuset "Buffertzön".	Skadad tätningsring.	Byt tätningsring.
Läckage av produktmedie mellan slangen och insatsen.	Stålsats: slangklämman är inte tillräckligt åtdragen.	Refer to "Åtdragning av slangklämmor" på sidan 43 för förfarande och korrekt åtdragningsmoment.
	Plastinsats: slangklämman är för hårt åtdragen vilket har skadat insatsen.	Lossa slangklämman och inspektera insatsen. Byt vid behov ut insatsen. Refer to "Åtdragning av slangklämmor" på sidan 43

11 Specifikationer

11.1 Pumphuvud

Prestanda

Beskrivning	Bredel 10	Bredel 15	Bredel 20
Slangens innerdiameter [mm]	10	15	20
Max. kapacitet, kontinuerlig [m ³ /h]	0,11	0,37	0,60
Max. kapacitet, oregelbunden [m ³ /h] *	0,16	0,52	0,82
Kapacitet per varv [l/rev]	0,022	0,083	0,152
Max. tillåtet inloppstryck [kPa]	200	200	200
Max. arbetstryck [kPa]	Refer to "Maximalt arbetstryck" på nästa sida		
Minsta tillåtna omgivningstemperatur [°C]		-20	
Högsta tillåtna omgivningstemperatur [°C]		45	
Minsta tillåtna produkttemperatur [°C]		-10	
Högsta tillåtna produkttemperatur [°C]		80	
Bullernivå vid 1 m [dB(A)]		60	

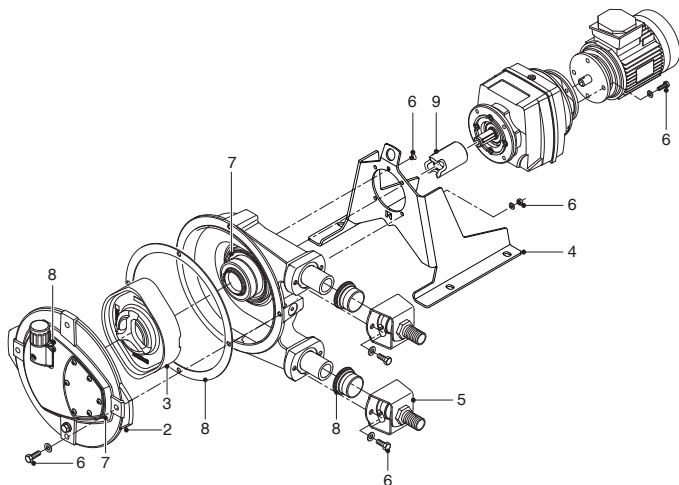
* Intermittent drift: Låt pumpen stå stilla och svalna i minst en timme efter två timmars drift.

Maximalt arbetstryck

Beskrivning		Maximalt arbetstryck [kPa]		
		Lågt	Mellan	Hög
Rotorns tryckområde		Lågt	Mellan	Hög
Slangtyp	NR dosering	400	800	1200*
	NR transport	400	800	—
	NBR	400	800	1200*
	F-NBR	400	800	1200*
	EPDM	400	800	1 000
	CSM	400	800	1 000

*För Bredel 20 är högt tryck begränsat till 1 000 kPa.

Material



Pos.	Beskrivning	Material
1	Pumphus	Gjutjärn
2	Pumphuslock	Gjutjärn
3	Rotor	Gjutjärn
4	Monteringskonsol	Galvaniserat stål (ASSI 316 tillval)
5	Konsoler	AISI 316
6	Fästdon	AISI 316
7	Tätningar, packningar	NBR
8	Tätningar, packningar	EPDM
9	Koppling	Stål

Ytbehandling

Efter att ytan har beretts, används ett lager tvåkomponents akrylat för att skydda den. Standardfärg är RAL 3011, andra färger finns tillgängliga. Kontakta din Bredel-representant för råd om ytbehandling.

Alla galvaniserade delar har ett elektrolytiskt zinksjikt på 15 - 20 µm.

Smörjmedelstabelle pump

Artikel	Bredel 10	Bredel 15, Bredel 20
Smörjmedel	Bredel Genuine Hose Lubricant	Bredel Genuine Hose Lubricant
Erfordrad mängd [liter]	0,25	0,5

Bredel Genuine Hose Lubricant är registrerat hos NSF: NSF registreringsnummer 123204, kategori H1. Se även: www.nsf.org/certified-products-systems, och sök efter 'Bredel'.

Komponenter		
Glycerol	(C ₃ H ₈ O ₃)	50-100% vikt/vikt
Etandiol	(C ₃ H ₈ O ₂)	2.5-10% vikt/vikt
Vatten	(H ₂ O)	

Obs! Kontakta din Bredel-representant för råd om du behöver ytterligare information med avseende på säkerhetsdatabladet.



VARNING

Det är användarens ansvar att försäkra den kemiska kompatibiliteten hos den vätska som ska pumpas med smörjmedlet i pumphuvudet. Följ de lokala Hälso- och Säkerhetsbestämmelserna.

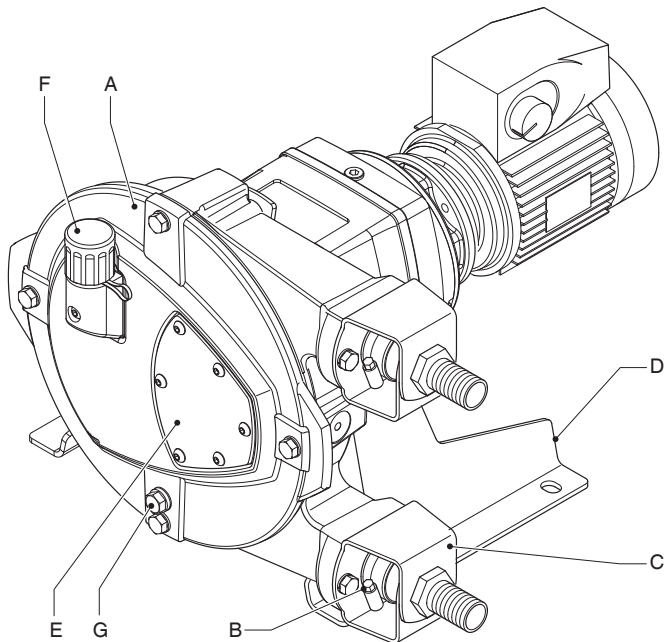
Ett alternativ smörjmedel baserat på silikon finns tillgängligt. Kompatibiliteten måste även kollas vid användning av detta smörjmedel. Se diagrammet för kemisk kompatibilitet på www.wmftg.com/chemical eller kontakta din Bredel-representant för råd.

Vikt

Beskrivning	Vikt [kg]	
	Bredel 10	Bredel 15, Bredel 20
Komplett pumphuvud*	12,2	22,0
Monteringskonsol	1,8	2,4
Slang	0,4	0,8
Smörjmedel	0,3	0,6
Pumplock (komplett)	2,3	6,0
Koppling	0,4	0,4
Växellåda	28-GA52...	9,5
	28-GA53...	10
Elmotor	4,5	6,5

*Vikt av ett komplett monterat pumphuvud (inklusive slang, smörjmedel och stöd).

Momentuppgifter



Pos.	Beskrivning	Åtdragningsmoment [Nm]	
		Bredel 10	Bredel 15 - 20
A	Pumphuslock	10	25
B	Slangklämma	3	3
C	Konsol	10	25
D	Stöd	10	10
E	Inspektionsfönster	2	2
F	Avluftare	5	5
G	Dräneringsplugg	10	10

11.2 Växellåda

Typ	Koaxial växellåda med spiralskurna kuggjul.
Antal steg	Två eller tre.
Smörjning	Permanentsmord (påfyllning är möjlig).
Monteringsposition	IM 2001 (IM B5) flänsförsedd växellåda med kilspår i axel i horisontellt läge.
Motoradapter	Elmotorn är integrerad i växellådans hus, vilket ger minsta möjliga dimensioner.
Alternativ motoradapter	Adaptrar enligt IEC-B5 eller NEMA TC.

Smörjmedel till växellåda

Standardväxellådan är permanentsmord. Läs dokumentationen som medföljde växellådan för specifik information om nödvändigt smörjmedel. Observera att typen av smörjmedel beror på driftsförhållanden och omgivningsförhållanden. Särskilda egenskaper kan krävas för att hålla växellådans temperatur inom gränsvärdena. Kontakta din Bredel-representant för råd om du är osäker.

11.3 Elmotor

Standardmotorn är en inkapslad trefas asynkronmotor, lämplig för användning i kombination med en frekvensomriktare. Som standard är PTC-temperaturgivare inbyggda.

Obs! I tveksamma fall om de lokalt gällande föreskrifterna för drivanslutningen kontakta ditt Bredel-ombud.

Skyddsklass	IP55/IK08
Isoleringsklass	F
Temperaturstegring	Inom klass B
Spänning/frekvens	230 / 400 V - 3 faser - 50 Hz

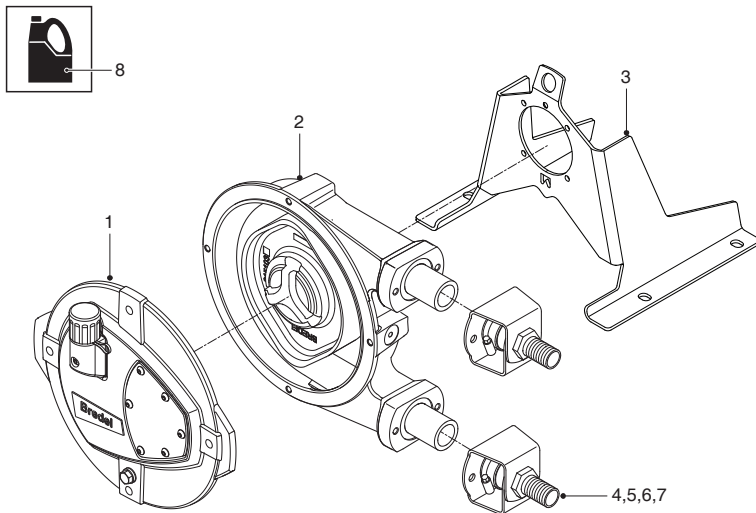
11.4 Bredel frekvensomriktare (VFD) (tillval)

Bredel frekvensomriktare (VFD) har förprogrammerats och ska bara anslutas till nätet.

RFI-filter	Integrerat RFI-filter (industriella tillämpningar).
Styrning	Manuellt reglage för hastighetsinställning och tryckknappar för start framåt, stopp och start bakåt. Fler alternativ finns tillgängliga.
Skyddsklass	IP55
Nätspänning	Flera typer finns tillgängliga: valet beror på effekten och det lokala elnätet: <ul style="list-style-type: none">• 200-240 V \pm 10%; 50/60 Hz \pm 5%; 1-fas• 200-240 V \pm 10%; 50/60 Hz \pm 5%; 3-fas• 400-480 V \pm 10%; 50/60 Hz \pm 5%; 3-fas

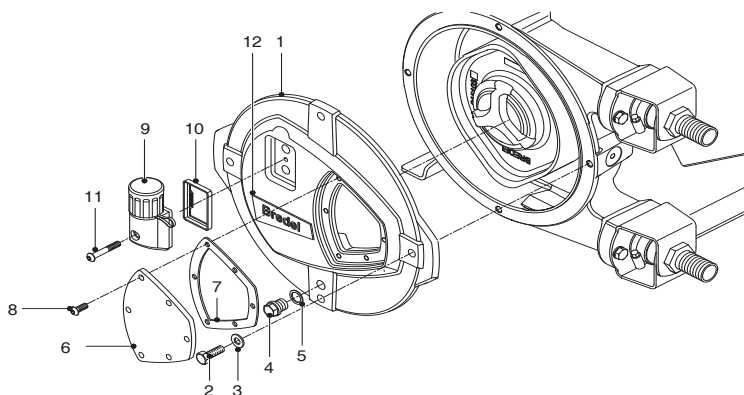
11.5 Komponentförteckning

Översikt



Pos.	Beskrivning
1	Refer to "Lockmodul" på nästa sida.
2	Refer to "Pumphuvudsmontering" på sidan 72
3	Refer to "Monteringskonsol" på sidan 76
4	Refer to "Nippelmodul med hullingar (PTFE/PVDF)" på sidan 78
5	Refer to "Hullingsförsedd eller gängad nippelmodul (rostfritt stål)" på sidan 80
6	Refer to "Flänsmodul (1)" på sidan 83
7	Refer to "Flänsmodul (2)" på sidan 85
8	Refer to "Smörjmedel" på sidan 89

Lockmodul

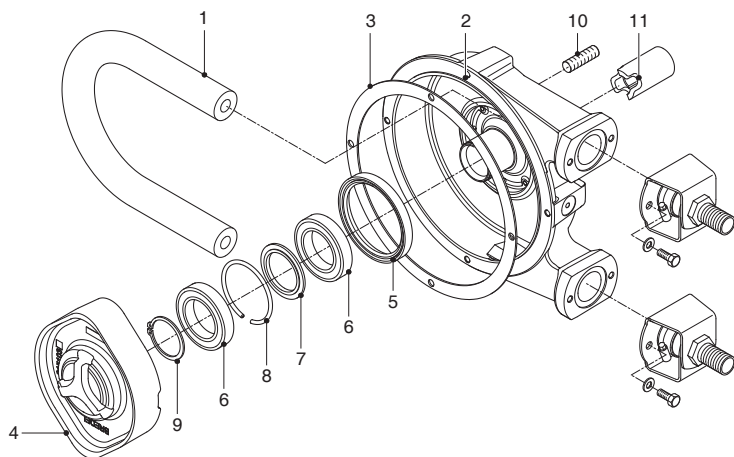


Bredel 10, 15 och 20

Pos.	Ant.	Beskrivning	Artikelnummer
1	1	Kåpa, Bredel 10	28-210102
		Kåpa, Bredel 15, Bredel 20	28-215102
2	2	Bult, sexk. huvud, Bredel 10	28-F504038
	4	Bult, sexk. huvud, Bredel 15, Bredel 20	28-F504055
3	2	Bricka, Bredel 10	28-F523010
	4	Bricka, Bredel 15, Bredel 20	28-F523012
4	1	Dräneringsplugg	28-F911502
5	1	Packning	28-F342019
6	1	Inspektionsfönster, Bredel 10	28-210155
		Inspektionsfönster, Bredel 15, Bredel 20	28-215155
7	1	Packning, Bredel 10	28-210156
		Packning, Bredel 15, Bredel 20	28-215156

Pos.	Ant.	Beskrivning	Artikelnummer
8	3	Kullrig skruv	28-F552535
9	1	Avluftare	28-1000051
10	1	Packning	28-29056334-1
11	1	Kullrig skruv	28-F552541
12	1	Dekal, Bredel 10	28-210238
		Dekal, Bredel 15	28-215238
		Dekal, Bredel 20	28-220238

Pumphuvudsmontering



Bredel 10

Pos.	Ant.	Beskrivning	Artikelnummer
1	1	Slang NR Metering	28-1000053
		Slang NBR	28-010040
		Slang NBR för livsmedel	28-010061
		Slang F-NBR	28-010065
		Slang EPDM	28-010075
		Slang CSM	28-010070
2	1	Pumphus	28-210101
3	1	Packning	28-210123
4	1	Rotor, lågt tryck	28-210103L
		Rotor, mellantryck	28-210103H
		Rotor, högt tryck	28-210103X
5	1	Tätningring	28-S211811
6	2	Lager	28-B141060
7	1	Distansring	28-29070201
8	1	Låsring	28-29080297
9	1	Låsring	28-F343043
10	4	Pinnskruv	28-F511001
11	1	Koppling, Ø 20 x 63 mm	28-29063255
		Koppling, Ø 20 x 68 mm	28-29068255
		Koppling, Ø 25 x 63 mm	28-29064255
		Koppling, Ø 25 x 68 mm	28-29069255

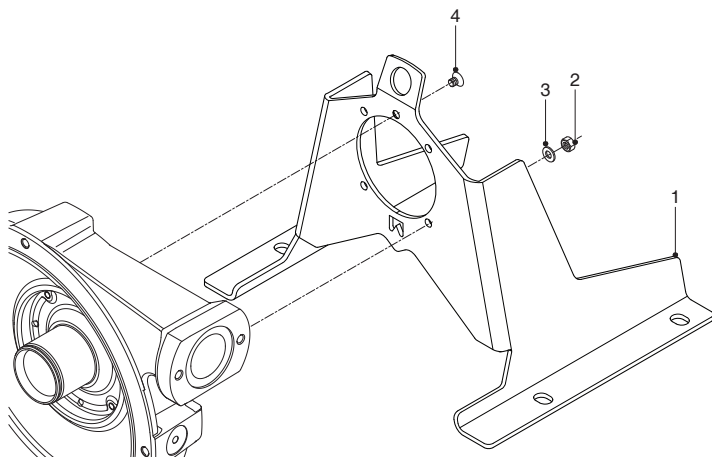
Bredel 15

Pos.	Ant.	Beskrivning	Artikelnummer
1	1		28-1000055
		Slang NBR	28-015040
		Slang NBR för livsmedel	28-015061
		Slang F-NBR	28-015065
		Slang EPDM	28-015075
		Slang CSM	28-015070
2	1	Pumphus	28-215101
3	1	Packning	28-215123
4	1	Rotor, lågt tryck	28-215103L
		Rotor, mellantryck	28-215103H
		Rotor, högt tryck	28-215103X
5	1	Tätningring	28-S211811
6	2	Lager	28-B141060
7	1	Distansring	28-29070201
8	1	Låsring	28-29080297
9	1	Låsring	28-F343043
10	4	Pinnskruv	28-F511001
11	1	Koppling, Ø 20 x 63 mm	28-29063255
		Koppling, Ø 20 x 68 mm	28-29068255
		Koppling, Ø 25 x 63 mm	28-29064255
		Koppling, Ø 25 x 68 mm	28-29069255

Bredel 20

Pos.	Ant.	Beskrivning	Artikelnummer
			28-1000057
		Slang NR Transfer	28-1007880
		Slang NBR	28-020040
1	1	Slang NBR för livsmedel	28-020061
		Slang F-NBR	28-020065
		Slang EPDM	28-020075
		Slang CSM	28-020070
2	1	Pumphus	28-215101
3	1	Packning	28-215123
		Rotor, lågt tryck	28-220103L
4	1	Rotor, mellantryck	28-220103H
		Rotor, högt tryck	28-220103X
5	1	Tätningring	28-S211811
6	2	Lager	28-B141060
7	1	Distansring	28-29070201
8	1	Låsring	28-29080297
9	1	Låsring	28-F343043
10	4	Pinnskruv	28-F511001
		Koppling, Ø 20 x 63 mm	28-29063255
		Koppling, Ø 20 x 68 mm	28-29068255
11	1	Koppling, Ø 25 x 63 mm	28-29064255
		Koppling, Ø 25 x 68 mm	28-29069255

Monteringskonsol



Bredel 10

Pos.	Ant.	Beskrivning	Artikelnummer
1	1	Monteringskonsol	28-210106
2	4	Mutter, sexk. huvud	28-F516010
3	4	Bricka	28-F532008
4	1	Skruv, försänkt huvud	28-F507040

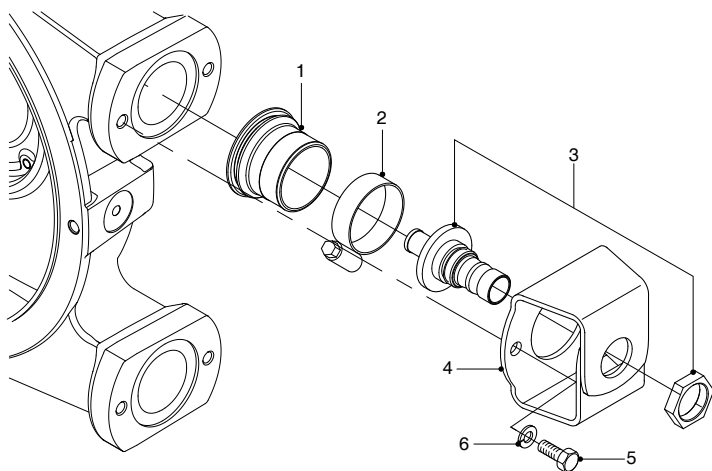
Bredel 15

Pos.	Ant.	Beskrivning	Artikelnummer
1	1	Monteringskonsol	28-215106
2	4	Mutter, sexk. huvud	28-F516010
3	4	Bricka	28-F532008
4	1	Skruv, försänkt huvud	28-F507040

Bredel 20

Pos.	Ant.	Beskrivning	Artikelnummer
1	1	Monteringskonsol	28-215106
2	4	Mutter, sexk. huvud	28-F516010
3	4	Bricka	28-F532008
4	1	Skruv, försänkt huvud	28-F507040

Nippelmodul med hullingar (PTFE/PVDF)



Bredel 10

Pos.	Ant.	Beskrivning	Artikelnummer
1	2	Gummibussning	28-210119
2	2	Slangklämma	28-C112507
3	2	Nippel PTFE med hullingar	28-210688010
		Nippel PVDF med hullingar	28-210690010
4	2	Konsol	28-210197
5	4	Bult, sexk. huvud	28-F504036
6	4	Bricka	28-F532008

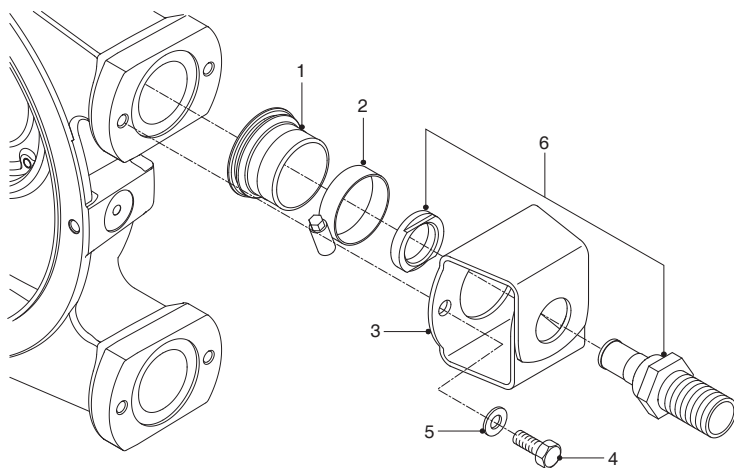
Bredel 15

Pos.	Ant.	Beskrivning	Artikelnummer
1	2	Gummibussning	28-215119
2	2	Slangklämma	28-C112508
3	2	Nippel PTFE med hullingar	28-215688015
		Nippel PVDF med hullingar	28-215690015
4	2	Konsol	28-215197
5	4	Bult, sexk. huvud	28-F504054
6	4	Bricka	28-F532009

Bredel 20

Pos.	Ant.	Beskrivning	Artikelnummer
1	2	Gummibussning	28-215119
2	2	Slangklämma	28-C112508
3	2	Nippel PTFE med hullingar	28-215688020
		Nippel PVDF med hullingar	28-215690020
4	2	Konsol	28-215197
5	4	Bult, sexk. huvud	28-F504054
6	4	Bricka	28-F532009

Hullingförsedd eller gängad nippelmodul (rostfritt stål)



Bredel 10

Pos.	Ant.	Beskrivning	Artikelnummer
1	2	Gummibussning	28-210119
2	2	Slangklämma	28-C112507
3	2	Konsol	28-210197
4	4	Bult, sexk. huvud	28-F504036
5	4	Bricka	28-F532008
6	2	Gängad nippel (BSP) SS	28-210693010
		SS-nippel med hullingar	28-210686010
		Gängad nippel DIN 11851 SS	28-210702010
		Gängad nippel (NPT) PP	28-210696010
		Gängad nippel (NPT) PVC	28-210697010
		Gängad nippel (NPT) SS	28-210698010

Bredel 15

Pos.	Ant.	Beskrivning	Artikelnummer
1	2	Gummibussning	28-215119
2	2	Slangklämma	28-C112508
3	2	Konsol	28-215197
4	4	Bult, sexk. huvud	28-F504054
5	4	Bricka	28-F532009

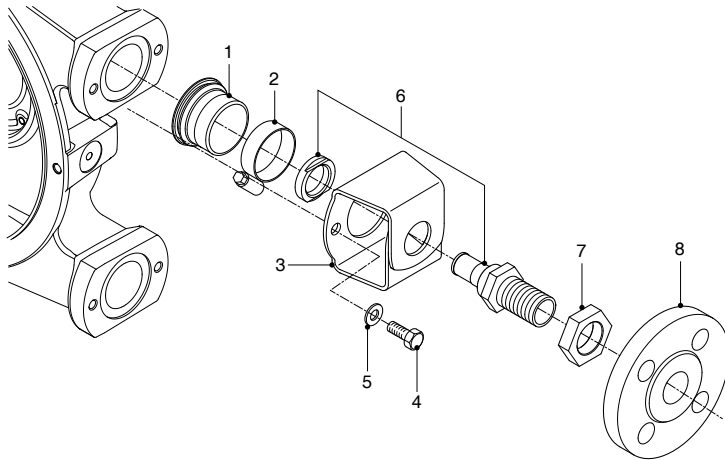
Pos.	Ant.	Beskrivning	Artikelnummer
6	2	Gängad nippel (BSP) SS	28-215693015
		SS-nippel med hullingar	28-215686015
		Gängad nippel DIN 11851 SS	28-215702015
		Gängad nippel (NPT) PP	28-215696015
		Gängad nippel (NPT) PVC	28-215697015
		Gängad nippel (NPT) SS	28-215698015

Bredel 20

Pos.	Ant.	Beskrivning	Artikelnummer
1	2	Gummibussning	28-215119
2	2	Slangklämma	28-C112508
3	2	Konsol	28-215197
4	4	Bult, sexk. huvud	28-F504054
5	4	Bricka	28-F532009
6	2	Gängad nippel (BSP) SS	28-215693020
		SS-nippel med hullingar ^[1]	28-215686020
		Gängad nippel DIN 11851 SS	28-215702020
		Gängad nippel (NPT) PP	28-215696020
		Gängad nippel (NPT) PVC	28-215697020
		Gängad nippel (NPT) SS	28-215698020

1. * SS-nippeln med hullingar för Bredel 20 har en ytterdiameter på 25 mm.

Flänsmodul (1)



Bredel 10

Pos.	Ant.	Beskrivning	Artikelnummer
1	2	Gummibussning	28-210119
2	2	Slangklämma	28-C112507
3	2	Konsol	28-210197
4	4	Bult, sexk. huvud	28-F504036
5	4	Bricka	28-F532008
6	2	Gängad nippel (BSP) SS	28-210693010
7	2	Mutter	28-F519003
8	2	Fläns DIN SS	28-29094325
		Fläns ASA SS	28-29088325

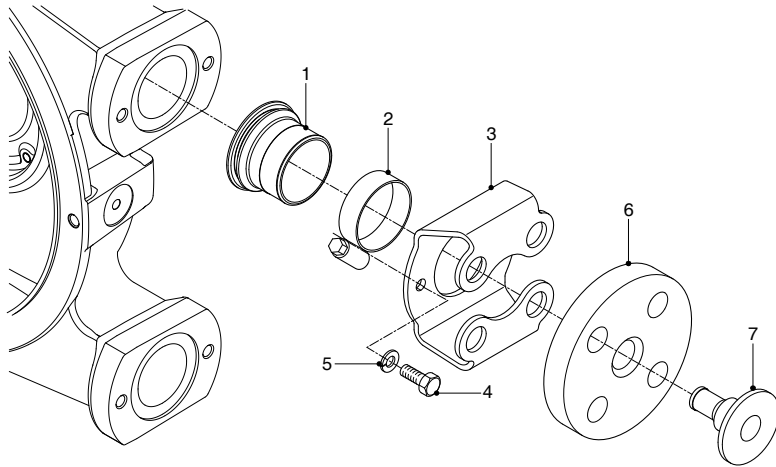
Bredel 15

Pos.	Ant.	Beskrivning	Artikelnummer
1	2	Gummibussning	28-215119
2	2	Slangklämma	28-C112508
3	2	Konsol	28-215197
4	4	Bult, sexk. huvud	28-F504054
5	4	Bricka	28-F532009
6	2	Gängad nippel (BSP) SS	28-215693015
7	2	Mutter	28-F519004
8	2	Fläns DIN SS	28-29105325
		Fläns ASA SS	28-29098325

Bredel 20

Pos.	Ant.	Beskrivning	Artikelnummer
1	2	Gummibussning	28-215119
2	2	Slangklämma	28-C112508
3	2	Konsol	28-215197
4	4	Bult, sexk. huvud	28-F504054
5	4	Bricka	28-F532009
6	2	Gängad nippel (BSP) SS	28-215693020
7	2	Mutter	28-F519004
8	2	Fläns DIN SS	28-29105325
		Fläns ASA SS	28-29098325

Flänsmodul (2)



Bredel 10

Pos.	Ant.	Beskrivning	Artikelnummer
1	2	Gummibussning	28-210119
2	2	Slangklämma	28-C112507
3	2	Flänshållare	28-210197A
4	4	Bult, sexk. huvud	28-F504036
5	4	Bricka	28-F532008
6	2	Fläns EN	28-210199
		Fläns ANSI	28-210199A
7	2	Sätt in SS	28-210186
		Insats PP	28-210189

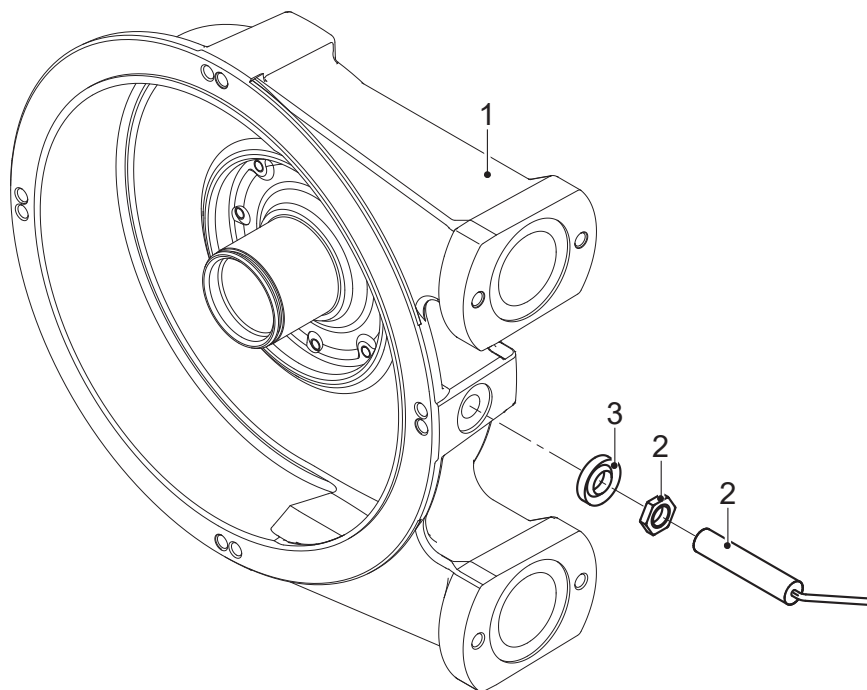
Bredel 15

Pos.	Ant.	Beskrivning	Artikelnummer
1	2	Gummibussning	28-215119
2	2	Slangklämma	28-C112508
3	2	Flänshållare	28-215197A
4	4	Bult, sexk. huvud	28-F504054
5	4	Bricka	28-F532009
6	2	Fläns EN	28-210199
		Fläns ANSI	28-215199A
7	2	Sätt in SS	28-215186
		Insats PP	28-215189

Bredel 20

Pos.	Ant.	Beskrivning	Artikelnummer
1	2	Gummibussning	28-215119
2	2	Slangklämma	28-C112508
3	2	Flänshållare	28-215197A
4	4	Bult, sexk. huvud	28-F504054
5	4	Bricka	28-F532009
6	2	Fläns EN	28-215199
		Fläns ANSI	28-215199A
7	2	Sätt in SS	28-220186
		Insats PP	28-220189

Varvräknarmontering



Bredel 10

Pos.	Ant.	Beskrivning	Artikelnummer
1	1	Pumphus	28-210101A
2	1	Varvräknare	28-29060367
3	1	Packningsring	28-F724009

Bredel 15

Pos.	Ant.	Beskrivning	Artikelnummer
1	1	Pumphus	28-215101A
2	1	Varvräknare	28-29060367
3	1	Packningsring	28-F724009

Bredel 20

Pos.	Ant.	Beskrivning	Artikelnummer
1	1	Pumphus	28-215101A
2	1	Varvräknare	28-29060367
3	1	Packningsring	28-F724009

Smörjmedel

Pos.	Ant.	Beskrivning	Artikelnummer
-	1	0,5 L dunk Bredel Genuine Hose Lubricant	28-901143

Declaration of conformity

1. Manufacturer:
Watson-Marlow Bredel B.V.,
Sluisstraat 7, NL-7491 GA Delden, The Netherlands.

2. Object of the Declaration:
Product: Bredel hose pump series
Type designation: Bredel 10, Bredel 15, Bredel 20

3. This declaration of conformity is issued under the sole responsibility of the manufacturer.

4. The object of the declaration described above is in conformity with the relevant harmonisation legislation:
EU directive: Machinery Directive 2006/42/EC
UKCA directive: Supply of Machinery (Safety) Regulations 2008

5. The Object of this Declaration is in conformity with the applicable requirements of the following harmonised standards and technical specifications:
BS EN 809: 1998+A1:2009 Pumps and pump units for liquids - Common safety requirements
BS EN ISO 12100:2010 Safety of machinery - General principles for design - Risk assessment and risk reduction
BS EN ISO 60240-1: 2018 Safety of machinery - Electrical equipment of machines

On behalf of:
Watson-Marlow Bredel B.V.
Delden, 01 January 2023

*J. van den Heuvel, Managing Director, Watson-Marlow Bredel B.V.
Watson-Marlow Fluid Technology Solutions, telephone +31(0) 74 377 0000
A Spirax-Sarco Engineering plc company*

12 Säkerhetsblankett

Product Use and Decontamination Declaration

In compliance with the Health and Safety Regulations, the user is required to declare those substances that have been in contact with the item(s) you are returning to Watson-Marlow BredeL B.V. or any of its subsidiaries or distributors. Failure to do so will cause delays in servicing the item or in issuing a response. Therefore, **please complete this form** to make sure we have the information before receipt of the item(s) being returned. A completed copy must be attached to **the outside of the packaging** containing the item(s). You, the user, are responsible for cleaning and decontaminating the item(s) before returning them.

Please complete a separate Decontamination Certificate for each item returned.

RGAKBR no......

1 Company
 Address
 Telephone Postal code
 Fax number

2 Product
 2.1 Serial Number
 2.2 Has the Product been used?
 YES NO
 If yes, please complete all the following paragraphs.
 If no, please complete paragraph 5 only

3.4 Cleaning fluid to be used if residue of chemical is found during servicing;
 a)
 b)
 c)
 d)

3 Details of substances pumped

3.1 Chemical Names
 a)
 b)
 c)
 d)

4 I hereby confirm that the only substances(s) that the equipment specified has pumped or come into contact with are those named, that the information given is correct, and the carrier has been informed if the consignment is of a hazardous nature.

3.2 Precautions to be taken in handling these substances:
 a)
 b)
 c)
 d)

5 Signed
 Name
 Position
 Date

3.3 Action to be taken in the event of human contact:
 a)
 b)
 c)
 d)

Note:
To assist us in our servicing please describe any fault condition you have witnessed.

