

Manual de operare 530 U/UN

Cuprins

1 Declarație de conformitate	4
2 Declarație de încorporare	5
3 Deschiderea ambalajului pompei	6
3.1 Despachetarea pompei	6
3.2 Aruncarea ambalajelor	6
3.3 Inspecție	6
3.4 Componente incluse în livrare	6
3.5 Depozitare	6
4 Informații pentru returnarea pompelor	7
5 Pompele peristaltice – prezentare generală	8
6 Garanție	9
7 Indicații privind siguranța	11
8 Parametrii tehnici ai pompei	15
8.1 Valori nominale	15
8.2 Greutăți	15
8.3 Opțiuni cap pompare	16
9 Procedura de instalare corectă a pompei	17
9.1 Recomandări generale	17
9.2 Ce trebuie făcut și ce trebuie evitat	18
10 Exploatarea pompei	20
10.1 Dispunerea tastaturii și identificarea tastelor	20
10.2 Pornirea și oprirea	21
10.3 Folosirea tastelor sus-jos	21
10.4 Viteza maximă	21
10.5 Schimbă sensul de rotație	21
11 Conectarea la o sursă de alimentare	22
11.1 Coduri de culoare	23
11.2 Cablajul modulului US NEMA	23

11.3 Blindaj cu împământare a cablurilor de comandă pe modulul NEMA	24
12 Listă de referință pentru punerea în funcțiune	25
13 Cablare pentru circuitul de comandă	26
13.1 Conectorul D superior	26
13.2 Conectorul D inferior	26
13.3 Conector D standard - 25 căi: intrări și ieșiri	27
13.4 Conector D standard - 25 căi: limite de alimentare electrică	34
13.5 Module N standard și SCADA	34
13.6 Modulul N standard	35
13.7 Modulul SCADA N	40
14 Punerea în funcțiune a pompei pentru prima dată	44
14.1 Alegerea limbii de afișare	44
14.2 Parametri prestabiliți din fabrică la prima punere în funcțiune	46
15 Puneri în funcțiune ulterioare	48
16 Meniul MODE (Regimuri de comandă)	50
17 Regim Manual	52
17.1 START (PORNIRE)	52
17.2 STOP (OPRIRE)	53
17.3 CREȘTEREA ȘI REDUCEREA DEBITULUI	54
17.4 FUNCȚIA MAX (numai în modul Manual)	55
18 Regim de comandă Flow calibration (Calibrarea debitului)	56
18.1 Setarea calibrării debitului	56
19 Regim de comandă analogic	59
19.1 Calibrare analogică	60
19.2 Calibrează intrarea 1	61
19.3 Setarea unui semnal maxim	63
19.4 Setarea calibrării de debit maxim	63
19.5 Setarea unui semnal minim	64
19.6 Setarea calibrării de debit minim	66
20 Regim de comandă MemoDose	67
20.1 Pentru a configura MemoDose	67
20.2 Setarea debitului	68
20.3 Reluarea unei doze întrerupte	69
20.4 Doză de referință	70

20.5 Doză manuală	73
21 Meniu principal	75
21.1 Setări de securitate	75
21.2 Setări generale	87
21.3 Setări de comandă	98
21.4 Configurare ieșiri	101
21.5 Configurarea intrărilor	103
21.6 Asistență	108
22 Depanare defecțiuni	109
22.1 Detectare pierderi	110
22.2 Coduri de eroare	110
22.3 Asistență tehnică	111
23 Întreținerea unității de acționare	112
24 Piese de rezervă pentru unitatea de acționare	113
25 Înlocuirea capătului de pompare	114
25.1 Înlocuirea capătului de pompare	114
26 Înlocuirea tubului	115
26.1 Tubulatură continuă	115
26.2 Elementele tubului	116
27 Informații pentru a face o comandă	118
27.1 Codurile pieselor componente	118
27.2 Numerele de reper ale tubulaturii și elementelor	119
27.3 Piese de rezervă ale capătului de pompare	123
27.4 Accesorii de pompare	125
28 Parametri de performanță	127
28.1 Curbe de performanță	127
29 Mărci comerciale	132
30 Delimitarea răspunderii	133
31 Ediții publicate anterior	134

1 Declarație de conformitate



Watson-Marlow Limited
Falmouth
Cornwall
TR11 4RU
England

EC Declaration of Conformity

- 530 Cased pumps (Models: S, SN, U, UN, Du, DuN, Bp, BpN)
630 Cased pumps (Models: S, SN, U, UN, Du, DuN, Bp, BpN)
730 Cased pumps (Models: SN, UN, DuN, BpN)
- Manufacturer:
Watson Marlow Ltd
Bickland Water Road
Falmouth
TR11 4RU
UK
- This declaration of conformity is issued under the sole responsibility of the manufacturer
- All models and versions of the 530, 630 and 730 series of cased peristaltic pump with all approved pump heads, tubing and accessories.
- The object of the declaration described above is in conformity with the relevant Union harmonisation legislation:
Machinery Directive 2006/42/EC
EMC Directive 2014/30/EC
ROHS Directive 2011/65/EU
- Harmonised standards used:
BS EN61010-1:2010 third edition Safety requirements for electrical equipment for measurement, control, and laboratory use Part 1: General requirements
EN61326-1:2013 Electrical equipment for measurement, control and laboratory use – EMC requirements Part 1: General requirements
BS EN 60529:1992+A2:2013 Degrees of protection provided by enclosures (IP code)
- Intertek Testing and Certification Ltd, No: 3272281, performed compliance testing to BS EN 61010-1:2010, IEC 61010-1:2010, UL 61010-1:2010 and CAN/CSA C22.2 Bo 6101010-1:2010 and issued certification of compliance to these standards.

Signed for and behalf of:
Watson Marlow Ltd
Falmouth, 6th January 2016

Simon Nicholson, Managing Director, Watson-Marlow Limited

2 Declarație de încorporare



Watson-Marlow Ltd
Falmouth
Cornwall
TR11 4RU
England

Declaration of Incorporation

In accordance with the Machinery Directive 2006/42/EC that if this unit is to be installed into a machine or is to be assembled with other machines for installations, it shall not be put into service until the relevant machinery has been declared in conformity.

We hereby declare that:

Peristaltic Pump

Series: 530, 630 and 730 cased pumps

the following harmonised standards have been applied and fulfilled for health and safety requirements:

Safety of Machinery – EN ISO 12100

Safety of Machinery – Electrical Equipment of Machines BS EN 60204-1

Quality Management System – ISO 9001

and the technical documentation is compiled in accordance with Annex VII(B) of the Directive.

We undertake to transmit, in response to a reasoned request by the appropriate national authorities, relevant information on the partly completed machinery identified above. The method of transmission shall be by mail or email.

The pump head is incomplete and must not be put into service until the machinery into which it is to be incorporated has been declared in conformity with the provisions of the Directive.

Person authorised to compile the technical documents:

Andrew Green, Design & Engineering Director, Watson-Marlow Ltd.

Place and date of declaration: Watson-Marlow Ltd, 31.07.2015

Responsible person:

Simon Nicholson, Managing Director, Watson-Marlow Ltd

3 Deschiderea ambalajului pompei

3.1 Despachetarea pompei

Despachetați toate componentele cu grijă și păstrați ambalajul până când veți verifica dacă au fost livrate toate componentele și dacă acestea sunt în stare bună. Confrunțați ceea ce ați primit cu lista componentelor prezentată mai jos.

3.2 Aruncarea ambalajelor

Materialele de ambalare trebuie aruncate în siguranță, în conformitate cu normativele locale în vigoare. Cutia exterioară a ambalajului este făcută din carton ondulat și poate fi reciclată.

3.3 Inspecție

Verificați dacă toate componentele sunt prezente. Inspectați componentele pentru a verifica dacă nu au suferit deteriorări în timpul transportului. În cazul în care anumite componente lipsesc sau prezintă deteriorări, vă rugăm să contactați imediat distribuitorului.

3.4 Componente incluse în livrare

Componentele modelului 530

- Unitatea de antrenare a pompei 530, prevăzută cu capul de pompă 520R2 sau un alt model dacă este specificat ca pompă
- Cablul de alimentare (legat la unitatea de acționare a pompei)
- Un modul 530N care oferă un indice de protecție la nivelul IP66, NEMA 4X, dacă este vorba despre modelele 530SN, 530UN, 530DuN sau 530BpN.
Notă: modulul este atașat pentru transport, dar trebuie înlăturat pentru a permite conectarea cablurilor, selectarea tensunii și inspectarea siguranțelor, după care trebuie re-atașat înainte de acționarea pompei.
- Broșura de informații privind siguranța produsului care include manualul de pornire rapidă

3.5 Depozitare

Acest produs are o durată de înmagazinare mare. Totuși, după o lungă perioadă de depozitare, produsul trebuie controlat pentru a vă asigura că toate părțile componente funcționează corect. Vă rugăm să respectați recomandările de depozitare și datele de expirare a tuburilor pe care doriți să le dați în exploatare, după o perioadă de depozitare.

4 Informații pentru returnarea pompelor

În conformitate cu legea britanică în ce privește sănătatea și siguranța la locul de muncă precum și Normativul privind controlul substanțelor nocive pentru sănătate, aveți obligația să declarați substanțele ce au intrat în contact cu produsul/produsele pe care le returnați la Watson-Marlow sau la distribuitorii și filialele sale. Nerespectarea acestei obligații va determina întârzieri. Înainte de a trimite produsul sau produsele, trebuie să vă asigurați că ne-ați trimis prin e-mail aceste informații și că ați primit de la noi un formular de autorizare a returnării mărfii RGA – Returned Goods Authorisation înainte să expediați produsul(ele). O copie a formularului RGA trebuie să fie atașată pe partea exterioară a ambalajului ce conține produsul(ele).

Vă rugăm să completați câte o declarație de decontaminare pentru fiecare produs și să o atașați pe partea exterioară a ambalajului ce conține produsul(ele). Puteți descărca un exemplar al declarației de decontaminare de pe website-ul Watson-Marlow accesând: www.wmftg.com/decon

Dumneavoastră, utilizatorii, sunteți responsabili pentru curățarea și decontaminarea produsului(lor) înainte de a-l(le) returna.

5 Pompele peristaltice – prezentare generală

Pompele peristaltice sunt cele mai simple pompe, fără supape, garnituri sau etanșări mecanice care se pot bloca sau rugini. Fluidul intră în contact numai cu interiorul tubului flexibil. În acest fel pericolul de contaminare al fluidului de către pompă și al pompei de către fluid este eliminat. Pompele peristaltice pot funcționa în gol fără niciun risc.

Cum funcționează pompele peristaltice?

Un tub flexibil este comprimat între o rolă și un canal descriind un arc de cerc, creându-se o etanșeitate perfectă în punctul de contact. Pe măsură ce rola avansează de-a lungul tubului, avansează și punctul de etanșeitate. După trecerea prin rolă, tubul își recapătă forma inițială, creându-se astfel un vacuum parțial care este umplut cu fluidul tras din portul de admisie.

Înainte ca rola să ajungă la capătul canalului, o a doua rolă comprimă tubul pe partea de început a canalului, izolând un volum de fluid între cele două puncte de comprimare. În timp ce prima rolă degajează tubul, a doua rolă continuă să avanseze, expulzând volumul de fluid prin portul de refulare al pompei. În același timp, un nou vacuum parțial este creat în spatele celei de-a doua role unde este aspirat un alt volum de fluid prin portul de admisie.

Deoarece pompa asigură o etanșeitate perfectă a tunului, refluxul este împiedicat, precum și efectul de „sifonare” atunci când pompa este inactivă. Nu sunt necesare vane.

Acest principiu poate fi demonstrat prin comprimarea unui tub flexibil între degetul cel mare și arătător și apoi prin glisarea lor de-a lungul tubului: în momentul în care lichidul este expulzat la un capăt al tubului, lichidul este aspirat la celălalt capăt.

Tubul digestiv al animalelor funcționează după același principiu.

Utilizări adecvate

Pompele peristaltice sunt ideale în cazul majorității lichidelor, inclusiv cele vâscoase, sensibile la forfecare, corozive și abrazive precum și cele care conțin particule solide în suspensie. Ele sunt în mod special folosite pentru operații de pompare ce necesită o igienă perfectă.

Pompele peristaltice funcționează conform principiului volumetric. Ele sunt în mod particular adecvate pentru operații de dozare cu reglare precisă a debitului și injectare. Pompele sunt ușor de instalat, simplu de folosit și au cheltuieli de întreținere minime.

6 Garanție

Watson-Marlow Limited ("Watson-Marlow") garantează, timp de cinci ani de la data expedierii, că materialele și fabricația acestui produs nu prezintă defecte în condiții normale de funcționare și întreținere.

Singura responsabilitate a Watson-Marlow și unica măsură reparatorie a clientului în cazul oricărei reclamații în legătură cu orice produs Watson-Marlow este, la alegerea Watson-Marlow: repararea, înlocuirea produsului sau creditarea clientului, în funcție de caz.

Exceptând cazul în care a fost luată o decizie contrară, în scris, garanția precedentă este limitată la țara în care este vândut produsul.

Nici un angajat, agent sau reprezentant al Watson-Marlow nu are autoritatea de a obliga Watson-Marlow să acorde orice garanție diferită de cea indicată anterior, exceptând cazul în care aceasta a fost făcută în scris și semnată de un director al Watson-Marlow. Watson-Marlow nu garantează că produsele sale sunt adecvate unui anumit scop.

În nici un caz:

- i. costul soluției alese de client nu poate depăși prețul de achiziție al produsului;
- ii. Watson-Marlow nu va fi responsabilă pentru nici un prejudiciu special, indirect, incidental, corelat sau exemplar, oricum s-ar produce, chiar dacă Watson-Marlow a fost înștiințat în legătură cu posibilitatea acestor prejudicii.

Watson-Marlow nu va fi responsabilă pentru nicio pierdere, prejudiciu sau cheltuielă care se produce în legătură cu, sau rezultă în mod direct sau indirect din utilizarea produselor sale, inclusiv în cazul vătămărilor corporale sau pagubelor materiale provocate altor produse, mașini, clădiri sau bunuri. Watson-Marlow nu va fi răspunzătoare pentru prejudicii corelate, precum pierderea profitului, întârzieri, dificultăți, pierderi de produs pompat și pierderi de producție.

Această garanție nu obligă Watson-Marlow să suporte nici un cost referitor la îndepărtarea, instalarea, transportul, sau alte costuri, ce pot surveni în legătură cu o cerere de aplicare a unei clauze din garanție.

Watson-Marlow nu va fi responsabilă în cazul eventualelor pagube survenite în timpul transportului bunurilor returnate.

Condiții

- o Produsele trebuie returnate la Watson-Marlow, sau la un centru de service autorizat în urma unui acord prealabil cu Watson-Marlow.
- o Orice reparație sau modificare adusă produsului trebuie să fie efectuată de Watson-Marlow Limited, sau de către un centru de service autorizat Watson-Marlow sau să fie efectuată în baza permisiunii scrise din partea Watson-Marlow, semnată de către un administrator sau director al Watson-Marlow.
- o Conexiunile la sistem și pentru comanda la distanță trebuie realizate în conformitate cu recomandările Watson-Marlow.
- o Toate sistemele PROFIBUS trebuie instalate sau certificate de către un inginer de instalații PROFIBUS autorizat.

Excepții

- Componentele consumabile, precum tuburile și elementele de pompare sunt excluse.
- Rolele capetelor de pompare sunt excluse.
- Sunt excluse reparațiile sau operațiile de service rezultate ca urmare a uzurii normale sau care se datorează neglijenței utilizatorului de a asigura întreținerea în mod rezonabil și corect.
- Sunt excluse produsele care, conform aprecierii Watson-Marlow, au fost utilizate în mod incorect sau abuziv, și au suferit prejudicii accidentale sau deliberate sau prejudicii rezultate rezultate din neglijență.
- Sunt excluse defecțiunile rezultate în urma supratensiunii.
- Sunt excluse defecțiunile cauzate de cablarea incorectă a sistemului sau de calitate inferioară.
- Sunt excluse pagubele provocate de produsele chimice.
- Elementele auxiliare, precum detectoarele de pierderi, nu sunt incluse în garanție.
- Sunt excluse pagubele provocate de lumina UV sau de lumina directă a soarelui.
- Orice încercare de a dezambla un produs Watson-Marlow va anula garanția.

Watson-Marlow își rezervă dreptul de a modifica acești termeni și condiții în orice moment.

7 Indicații privind siguranța

Aceste informații despre siguranță trebuie utilizate împreună cu restul acestui manual de utilizare.

Din rațiuni de siguranță, această pompă și capăt de pompare nu trebuie să fie utilizate decât de personal calificat și suficient instruit după ce au citit și înțeles în prealabil acest manual, și au luat în considerare eventualele riscuri. Dacă pompa este utilizată într-un mod neindicat în Watson-Marlow Ltd, protecția asigurată de pompă ar putea fi compromisă. Orice persoană ia parte la instalarea sau întreținerea acestui echipament trebuie să aibă toate competențele necesare pentru a executa operațiile necesare. În Marea Britanie această persoană trebuie, de asemenea, să cunoască prevederile legii privind securitatea și sănătatea la locul de muncă din 1974 (Health and Safety at Work Act 1974).



Acest simbol, utilizat pe pompă și prezent în acest manual, înseamnă: Avertisment, consultați documentația anexată.



Acest simbol, folosit în acest manual, înseamnă: Nu apropiați degetele de componentele în mișcare.



Acest simbol, utilizat pe pompă și prezent în acest manual, înseamnă: Atenție, suprafață fierbinte.



Acest simbol, utilizat pe pompă și prezent în acest manual, înseamnă: Atenție, risc de șoc electric.



Acest simbol, utilizat pe pompă și prezent în acest manual, înseamnă: Trebuie purtată îmbrăcăminte de protecție personală (PPE).



Acest simbol, utilizat pe pompă și prezent în acest manual, înseamnă: Reciclați acest produs conform Directivei UE privind deșeurile de echipamente electrice și electronice (DEEE).



În pompele 630 și 730 există siguranțe fuzibile care se resetează automat; dacă se declanșează, se afișează codul de eroare "Err17 subtensiune".





Operațiile fundamentale, precum ridicarea, transportul, instalarea, punerea în funcțiune, întreținerea și reparațiile trebuie efectuate numai de personal calificat. Utilajul trebuie să fie decuplat de la rețeaua electrică în timpul efectuării intervențiilor. Motorul trebuie să fie protejat de orice posibilitate de pornire accidentală.



Anumite pompe au greutateți mai mari de 18 kg (greutatea exactă depinde de model și de capul de pompă - a se vedea pe pompă). Ridicarea pompei trebuie efectuată întotdeauna respectând indicațiile privind sănătatea și siguranța. Pe părțile laterale ale carcasei, în partea de jos, sunt prevăzute cavități pentru a facilita prinderea pompei cu pentru ridicare; în plus, pompa mai poate fi ridicată prinzând capul pompei și (dacă există) modulul „N” aflat în partea din spate a pompei.



În partea din spate a pompei există o siguranță fuzibilă înlocuibilă. În anumite țări, ștecherul de rețea conține o siguranță fuzibilă, înlocuibilă. Siguranțele fuzibile trebuie să fie înlocuite cu componente de aceeași clasă.



Nicio siguranță fuzibilă și nicio componentă din interiorul acestei pompe nu este reparabilă de către utilizator.

Notă - cablul de alimentare este furnizat în conexiune permanentă la pompă și nu poate fi înlocuit de client.



Pompele IP66 sunt livrate cu fișă de conectare la rețea. Conectorul de la capătul dinspre modulul NEMA al cablului are certificare IP66. Fișa de conectare la rețea de la capătul opus al cablului NU are certificare IP66. Este responsabilitatea utilizatorului să asigure protecția de clasă IP66 a conexiunii la sursa de alimentare de la rețea.

Această pompă trebuie folosită numai conform cu destinația.

Pompa trebuie să fie accesibilă permanent pentru a facilita utilizarea și întreținerea sa. Pe căile de acces spre pompă nu trebuie să se afle obstrucții care să blocheze accesul. Pe unitatea de acționare nu trebuie montate dispozitive care nu au fost testate sau aprobate de Watson-Marlow. În caz contrar, pot fi provocate vătămări corporale sau pompa poate suferi daune pentru care fabricantul nu își asumă responsabilitatea.

Mufa principală a pompei constituie dispozitivul de deconectare (pentru izolarea acționării motorului de la sursa de alimentare în caz de urgență). Nu poziționați pompa astfel încât deconectarea mufei de alimentare să fie dificilă.



În cazul în care se vor pompa fluide periculoase, trebuie luate toate măsurile de siguranță specifice tipului de substanțe fluide și utilizării pentru a evita riscul de vătămare corporală.



Acest produs nu este conform directivei ATEX și nu trebuie utilizat în atmosferă explozivă.



Asigurați-vă că substanțele chimice pompate sunt compatibile cu capul pompei, lubrifiantul (dacă este cazul), tubulatura, conductele și racordurile ce se vor folosi pentru această pompă. Vă rugăm să consultați ghidul de compatibilitate a substanțelor chimice ce poate fi accesat la adresa: www.wmftg.com/chemical. Dacă este necesar ca pompa să fie utilizată cu o substanță chimică ce nu se regăsește în această listă, contactați Watson-Marlow pentru a verifica dacă aceasta este compatibilă.



Dacă funcția de Repornire automată este activată, aceasta ar putea determina pornirea pompei imediat ce este reluată alimentarea electrică a pompei.

Funcția de repornire automată este valabilă numai la funcționarea în regim manual, regim de funcționare în rețea și în regim memodose.



Dacă funcția de repornire automată este activată, simbolul „!” apare pe ecran pentru a avertiza utilizatorii că pompa poate funcționa fără nicio intervenție manuală (pompa își reia funcționarea cu setările anterioare).

Nu utilizați funcția de repornire automată mai mult de 20 de ori pe oră.. În cazul în care este necesară efectuarea unui număr mare de cicluri de pornire a alimentării electrice, vă recomandăm să folosiți comanda la distanță.



Dacă pompa este configurată să funcționeze în regimul în rețea sau în regim analogic, aceasta va răspunde oricând la comenzi de la distanță, inclusiv imediat după ce este pusă în funcțiune. Simbolul „!” apare pe ecran pentru a avertiza utilizatorii că pompa poate funcționa fără nicio intervenție manuală (de ex. o valoare de referință setată la distanță poate pune în funcțiune pompa fără a fi necesar să se acționeze nicio tastă).

În interiorul pompei există părți în mișcare. Înainte de a deschide protecția deblocabilă sau șina deblocabilă, asigurați-vă că sunt respectate următoarele indicații de siguranță:




1. Verificați ca pompa să fie decuplată de la rețeaua de alimentare cu energie.
2. Verificați să nu existe presiune pe conducte.
3. Dacă s-a produs o defecțiune a tubului, asigurați-vă că lichidul din capul pompei a fost lăsat să se scurgă într-un vas, container sau dren adecvat.
4. Asigurați-vă că se poartă Echipamentul personal de protecție (PPE) adecvat.



Protecția principală a operatorului împotriva părților în rotație ale pompei este asigurată de protecția capului pompei. Rețineți că protecțiile diferă, în funcție de tipul capului pompei. Vezi secțiunea din manual despre capul pompei.

8 Parametrii tehnici ai pompei

8.1 Valori nominale

Temperatură de funcționare	De la 5 °C până la 40 °C
Temperatura de depozitare	530: De la -40 °C până la 70 °C
Umiditate (fără condens)	80% până la 31 °C, cu descreștere lineară până la 50% la 40 °C
Altitudinea maximă	2.000 m
Consum electric	530: 135 VA
Tensiune de alimentare	100-120 V/200-240 V 50/60 Hz Monofazic
Fluctuație maximă a tensiunii	+/-10% din tensiunea nominală. Este necesară o sursă de alimentare de la rețeaua electrică, precum și conexiuni cablate care respectă normativele privind nivelul de zgomot.
Curent în plină sarcină	530: <0,6 A la 230 V; <1,25 A la 115 V
Valori nominale a siguranțelor	530: Ceramic, 5 x 20 mm, 2,5 A, 250 V c.a., temporizare
Categoria de instalare (categoria de supratensiune)	II
Grad de poluare	2
IP	530: IP31 la BS EN 60529, dacă se furnizează împreună cu modulul N atunci IP66 la BS EN 60529. Echivalent cu NEMA 4X la NEMA 250 *(utilizare în interior - protejați împotriva expunerii prelungite la emisii UV)
Nivel de decibeli 	530: <70 dB (A) la 1 m
Factor de comandă	530: 0,1-220 r.p.m (2.200:1)
Viteza maximă	530: 220 r.p.m.

8.2 Greutăți

530	Numai unitatea de acționare		+ 520R, 520R2		+ 520REL,520REM, 520REH		+ 505L	
IP31	9,7 kg	21 lb 6 oz	10,6 kg	23 lb 5 oz	10,5 kg	23 lb 3 oz	12,2 kg	26 lb 14 oz
IP66	10,6 kg	23 lb 5 oz	11,5 kg	25 lb 5 oz	11,4 kg	25 lb 2 oz	13,1 kg	28 lb 13 oz



Anumite pompe au greutateți mai mari de 18 kg (greutatea exactă depinde de model și de capătul de pompare - a se vedea pe pompă). Ridicarea pompei trebuie efectuată întotdeauna respectând indicațiile privind sănătatea și siguranța. Pe părțile laterale ale carcasei, în partea de jos, sunt prevăzute cavități pentru a facilita apucarea cu degetele a pompei pentru ridicare; în plus, pompa mai poate fi ridicată apucând de capătul de pompare și (unde există) de modulul aflat pe partea din spate a pompei.

8.3 Opțiuni cap pompare

Gama de pompe 530

520R, 501RL, 313, 314, 505L, 505BA, 505CA, 314MC, 318MC:



9 Procedura de instalare corectă a pompei

9.1 Recomandări generale

Se recomandă ca pompa să fie așezată pe o suprafață plană, orizontală și rigidă, care să nu fie expusă la vibrații excesive, pentru a garanta lubrifierea adecvată a cutiei de viteze precum și funcționarea corectă a capătului de pompare. Nu blocați libera circulație a aerului în jurul pompei pentru a asigura disiparea căldurii. Aveți grijă ca temperatura ambientală din jurul pompei să nu depășească temperatura maximă de funcționare recomandată.

Tasta STOP pe pompele dotate cu tastatură permite întotdeauna oprirea pompei. Cu toate acestea, se recomandă să se instaleze un dispozitiv local pentru oprirea de urgență pe circuitul de alimentare de la rețea al pompei.

Nu așezați una peste alta un număr mai mare de pompe decât maximum recomandat. Atunci când sunt suprapuse, aveți grijă ca temperatura ambientală din jurul fiecărei pompe suprapusă să nu depășească temperatura maximă de funcționare recomandată.



Pompa poate să fie configurată astfel încât direcția de rotație a rotorului să fie în sens orar sau antiorar, în funcție de cum este nevoie.

Totuși, trebuie observat faptul că, în cazul anumitor capete de pompare, durata de viață a tubului va fi mai mare dacă rotorul se mișcă în sens orar; iar randamentul maxim în ce privește presiunea se obține dacă rotorul se mișcă în sens antiorar. Cu anumite capete de pompare, pentru a obține presiunea necesară, pompa trebuie să se rotească în sens antiorar.



Optim
durata de viață
a tubului

≥ 4 bar



Pompele peristaltice sunt auto-amorsante și auto-blocante împiedicând refluxul. Nu sunt necesare vane pe conductele de aspirare sau refulare, cu excepția cazurilor prezentate mai jos.



Utilizatorii trebuie să instaleze o supapă de reținere între pompă și conducta de refluxare pentru a împiedica eliberarea neașteptată a lichidului sub presiune în caz de defecțiune a capătului de pompare. Această supapă va fi instalată imediat după refluxarea pompei.

Toate vanele prezente pe conductele alimentate de pompă trebuie să fie deschise înainte ca pompa să fie pornită. Se recomandă utilizatorilor să instaleze un dispozitiv de reducere a presiunii între pompe și orice vană/clapetă de pe partea de refluxare a pompei pentru a asigura protecția contra eventualelor avarii cauzate de punerea în funcțiune cu vana de refluxare închisă accidental.

9.2 Ce trebuie făcut și ce trebuie evitat

- Nu instalați pompa în spații înguste, unde aerul nu poate circula liber în jurul pompei.
- Asigurați-vă că tuburile de aspirație și de refluxare sunt cât se poate de scurte și directe - deși, ideal este să nu fie mai scurte de un metru - și că au un traseu rectiliniu. Cotiturile trebuie să fie cât mai largi: unghiul cotiturii să fie de patru ori mai mare decât diametrul tubului. Verificați dacă tuburile de racord și accesoriile de cuplare au capacitatea de a suporta presiunea prevăzută a conductelor. Nu folosiți dispozitive reductoare de presiune pe conducte și tuburi cu diametru interior mai mic decât profilul capătului de pompare, în special la tubulatura de pe partea de aspirație. Nicio vană de pe traseul conductelor nu trebuie să restricționeze debitul. Toate vanele de pe traseul de curgere trebuie să fie deschise atunci când pompa este în funcțiune.
- Asigurați-vă că la tuburile mai lungi, cel puțin un metru de tub flexibil neted să fie conectat la orificiile de aspirare și de refluxare ale capătului de pompare, pentru a reduce pierderile de impulsuri și pulsațiile din tubulatură. Această măsură este cu atât mai importantă în cazul fluidelor vâscoase și în cazul branșării la o tubulatură rigidă.
- Folosiți tuburi de aspirare și de refluxare al căror diametru este egal sau mai mare decât diametrul intern al tubului pompei. Când se pompează fluide vâscoase, folosiți conducte cu un diametru interior de câteva ori mai mare decât tubul pompei.
- Amplasați pompa, dacă este posibil, la același nivel sau sub nivelul fluidului de pompat. Astfel este favorizată aspirația prin submersie și se va îmbunătăți eficacitatea pompei.
- Asigurați funcționarea pompei la viteză redusă atunci când se pompează lichide vâscoase. Aspirația prin submersie îmbunătățește randamentul pompei, în special în cazul lichidelor vâscoase.
- Efectuați o recalibrare a pompei după fiecare schimbare a tubului, a fluidului sau a oricărei conducte de racord. Totodată se recomandă ca pompa să fie recalibrată periodic pentru a-i asigura precizia.
- Nu pompați substanțe chimice incompatibile cu tubul sau capătul de pompare.
- Nu țineți în funcțiune pompa fără tub sau element de tub instalat pe capătul de pompare.
- Nu prindeți împreună cu fâșii de legare cablul de comandă și cel de alimentare la rețea.
- Dacă produsul dvs. are un modul N, asigurați-vă că acesta este montat cu garniturile intacte și că este poziționat corect. Asigurați-vă că orificiile pentru presetupele de cablu sunt etanșezate corespunzător pentru a garanta respectarea certificării IP/NEMA.

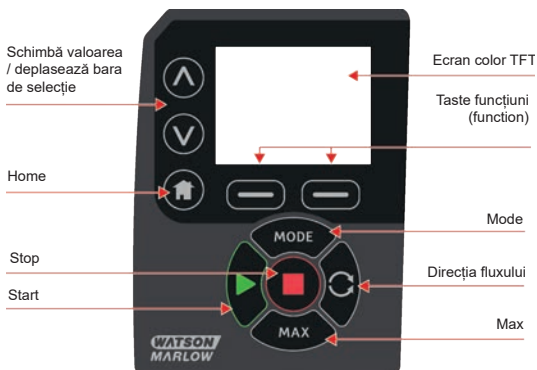
- Dacă pompa dvs. este o variantă PROFIBUS, asigurați-vă că este instalată conform directivele de instalare PROFIBUS.
- Evitați îndoirea în unghi foarte strâns a cablului de semnal PROFIBUS.

Alegerea tubului: Ghidul compatibilității chimice publicat pe site-ul Watson-Marlow este dat doar ca indicație. Dacă aveți neclarități în ce privește compatibilitatea materialului unui tub și lichidul de pompat, solicitați de la Watson-Marlow eșantioane de tub pentru efectuarea unor teste de imersiune.

Când se utilizează tuburi continue Marprene sau Bioprene, re-tensionați tubul după primele 30 minute de funcționare.

10 Exploatarea pompei

10.1 Dispunerea tastaturii și identificarea tastelor



Tasta HOME (Ecran de pornire)

Apăsând tasta HOME (Ecran de pornire) veți readuce pompa în ultimul regim de funcționare activ. Dacă efectuați modificări ale setărilor pompei în timp ce apăsați tasta HOME (Ecran de pornire), modificările nu vor fi luate în considerare, iar pompa va reveni la ultimul regim de funcționare activ.

Taste FUNCȚIUNI (FUNCTION)

Atunci când apăsați pe una dintre aceste taste, va fi selectată funcția afișată pe ecran direct deasupra tastei respective.

Tastele \wedge și \vee

Aceste taste sunt folosite pentru a schimba valorile programabile ale pompei. Aceste taste se mai folosesc și pentru a deplasa bara de selecție în sus și în jos în cadrul diferitelor meniuri.

Tasta MODE

Pentru a modifica regimul de comandă sau setările unui regim, apăsați tasta MODE. Tasta MODE poate fi apăsată oricând pentru a accesa meniul regimului de comandă. Dacă sunteți pe cale să modificați parametrii pompei atunci când apăsați tasta MODE, modificările nu vor fi salvate iar pompa va reveni în meniul MODE.

10.2 Pornirea și oprirea



10.3 Folosirea tastelor sus-jos



10.4 Viteza maximă



10.5 Schimbă sensul de rotație



11 Conectarea la o sursă de alimentare

Este necesară o sursă de alimentare de la rețeaua electrică, precum și conexiuni cablate care respectă normativele privind nivelul de zgomot. Nu este recomandată amplasarea acestor pompe în apropierea unor dispozitive de alimentare electrică de la rețea, precum contactori trifazici și aparate de încălzit prin inducție, fără a verifica în prealabil dacă există niveluri de zgomot inacceptabile provenite de la alimentarea de la rețea.



Reglați dispozitivul de selectare a tensiunii la 115 V pentru alimentare de 100-120 V 50/60 Hz sau 230 V pentru alimentare de 200-240 V 50/60 Hz. Controlați întotdeauna dispozitivul de selectare a tensiunii înainte de a cupla la sursa de alimentare la rețea pentru a evita avariarea pompei.

~100-120V



~200-240V



Asigurați conectarea corespunzătoare la o sursă de alimentare de la rețea, monofazată, cu împământare.



Dacă tipul pompei este cu modul N, selectorul de tensiune nu este vizibil atunci când modulul este montat. Este montat pe placa de întrerupătoare de la spatele pompei și este protejat de apă prin modulul N. Modulul trebuie demontat pentru a permite accesul la placa de întrerupătoare. Nu puneți în funcțiune pompa înainte de a controla dacă tensiunea este corectă prin demontarea modulului, verificarea selectorului și remontarea modulului.



În caz de zgomot electric excesiv, vă recomandăm să folosiți un dispozitiv de suprimare la supratensiune disponibile în comerț.



Asigurați-vă că toate cablurile de alimentare sunt certificate în mod corespunzător echipamentului.



Pompa trebuie să fie poziționată astfel încât dispozitivul de decuplare (fișa de alimentare la rețea) să poată fi ușor accesibilă atunci când echipamentul este în funcțiune.



Pompele IP66 sunt livrate cu fișă de conectare la rețea. Conectorul de la capătul dinspre modulul NEMA al cablului are certificare IP66. Fișa de conectare la rețea de la capătul opus al cablului NU are certificare IP66. Este responsabilitatea dumneavoastră să asigurați protecția IP66 a conexiunii la sursa de alimentare de la rețea.

11.1 Coduri de culoare

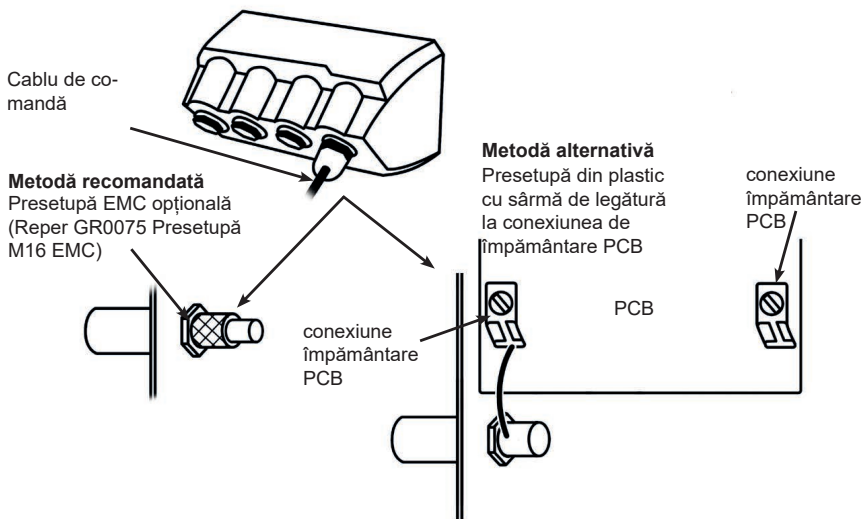
Tip de conductor	Culoare europeană	Culoare în America de Nord
Fază	Maro	Negru
Nul	Albastru	Alb
Împământare	Verde/Galben	Verde

11.2 Cablajul modulului US NEMA

Modulele NEMA 4X montate pe pompele cu unitatea de acționare protejată 530, 630 și 730 ale căror componente au numere care se termină cu un A (xxx.xxxx.xxA) au două. Sunt prevăzute două porturi M16, împreună cu presetupe pentru etanșarea cablurilor cu secțiunea transversală circulară, cu diametre cuprinse între 4 mm și 10 mm (5/32" și 13/32"); sunt prevăzute două porturi M20, împreună cu presetupe pentru etanșarea cablurilor cu secțiunea transversală circulară, cu diametre cuprinse între 10 mm și 14 mm (13/32" și 9/16").

De asemenea, sunt livrați și patru adaptori: doi M16 tată la 3/8" NPT mamă; și doi M20 tată la 1/2" NPT mamă. Acestea se pot folosi pentru a permite montarea canalelor flexibile acolo unde sunt necesare filete NPT.

11.3 Blindaj cu împământare a cablurilor de comandă pe modulul NEMA



12 Listă de referință pentru punerea în funcțiune

Notă: vezi și "Înlocuirea tubului " la pagina 115.

- Asigurați-vă de realizarea corectă a conexiunilor între pompă și conducta de aspirație și evacuare.
- Verificați dacă pompa a fost conectată la o sursă de alimentare electrică adecvată.
- Asigurați-vă că recomandările din secțiunea "Procedura de instalare corectă a pompei" la pagina 17 sunt respectate.

13 Cablare pentru circuitul de comandă



Nu aplicați niciodată tensiune de rețea la conectorii D. Aplicați semnalele corecte la pini, după cum se arată mai jos. Limitați semnalele la valorile maxime indicate. Nu aplicați tensiune la alți pini. În caz contrar, pot fi provocate daune permanente ce nu sunt acoperite de garanție.



Aveți grijă ca semnalele 4-20 mA și cele de mică tensiune să fie separate de tensiunile de rețea. Folosiți cabluri de intrare separate, cu presetupe. Se recomandă respectarea normelor CEM și folosirea unor presetupe blindate.

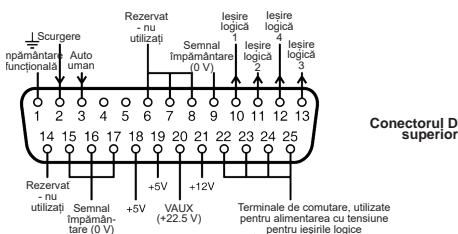


Aveți grijă ca extremitățile cablurilor multi-conductori să fie sertizate la capete, în mod corespunzător cu diametrul cablului, (valabil numai în cazul conexiunilor de tip NEMA sau SCADA, nu și terminațiilor conectorilor de tip D-sub). Nerespectarea acestei cerințe ar putea provoca electrocutare.

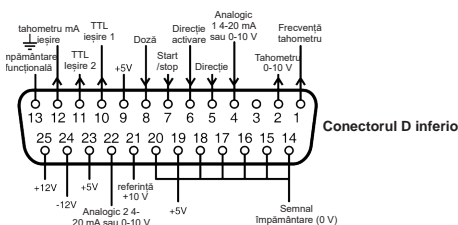


13.1 Conectorul D superior

Cablu de comandă recomandat: 7/0,2 mm 24AWG blindat. Blindajul cablului trebuie să fie legat la masă printr-o conexiune 360 de grade la o carcasă conductoare posterioară. Aceasta va fi conectată la împământarea rețelei de alimentare a pompei prin corpul conectorului D. Împământarea rețelei de alimentare este, de asemenea, disponibilă la pinul 1 de pe conectorul D superior și la pinul 13 de pe conectorul D inferior.



13.2 Conectorul D inferior





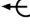








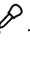
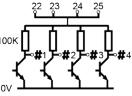


Conectorul de 0 V al acestei pompe este izolat c.c. (flotant) de împământarea rețelei de alimentare a pompei. Totuși, nu lăsați conectorii de 0 V să depășească 10 V de la împământarea rețelei de alimentare a pompei printr-o conexiune cu aparatură la distanță, pentru a evita suprasolicitarea conectorilor de 0 V interni la condensatorii EMI ai împământării.

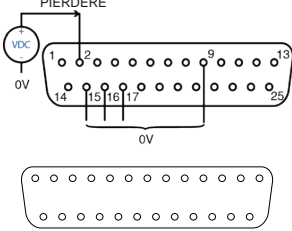
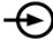



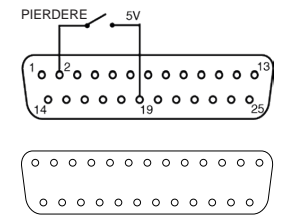



13.3 Conector D standard - 25 căi: intrări și ieșiri

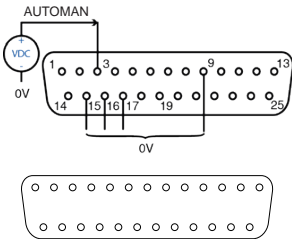
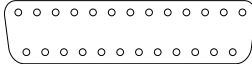
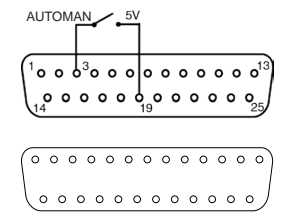
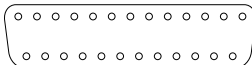




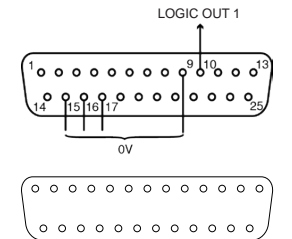
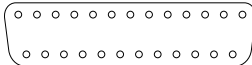
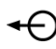



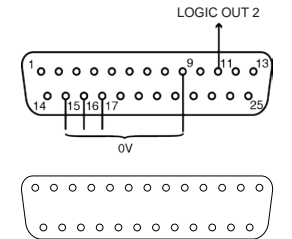
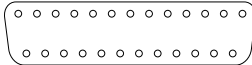
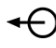
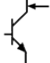


Notă: Nu toate funcțiile pot fi disponibile, cele disponibile depind de modelul pompei.

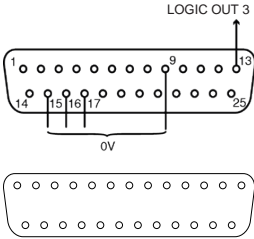
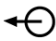
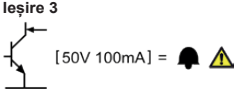


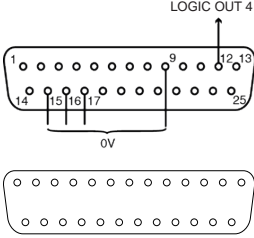
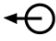
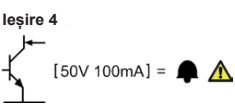


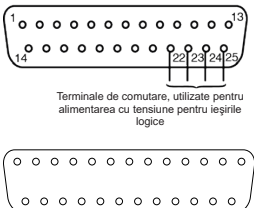
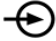
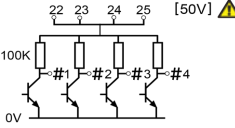

Legenda simbolurilor

 PORNIRE	 INTRARE	 USCAT (FĂRĂ SCURGERI)
 STOP (OPRIRE)	 IEȘIRE	 UMED (SCURGERI DETECTATE)
 ROTAȚIE ÎN SENS ORAR	 COMANDĂ MANUALĂ (TASTATURĂ)	 MODIFICARE DIRECȚIE DIN TASTATURĂ
 ROTAȚIE ÎN SENS ANTIORAR	 COMANDĂ (4-20 mA/0-10 V) ANALOGICĂ	 MODIFICARE DIRECȚIE LA DISTANȚĂ
 IEȘIRE ALARMĂ (DEȘCHIDE COLECTORUL LA ÎMPĂMÂNTARE)	 DOZĂ DE PORNIRE DUPĂ PARTEA CREȘCĂTOARE	 DECLANȘARE ALARMĂ REZISTOR COMUN

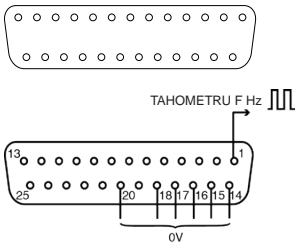


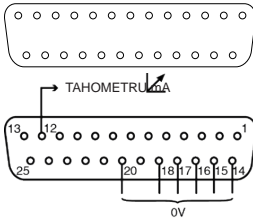
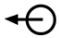
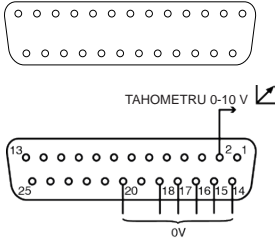

Cablajul conectorului D superior

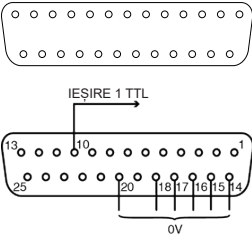
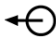


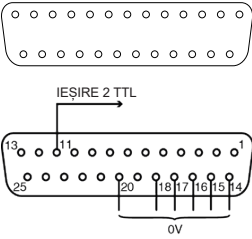
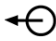


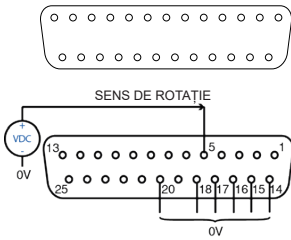




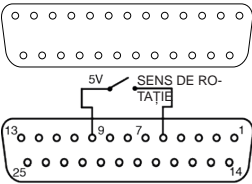
Nume semnal	Intrare sau Ieșire	Configurabil	Răspunsul semnalului
<p>PIERDERE</p> 		Da	<p>Scurgere = importantă 0 = </p> <p>1 [5-24V] =  </p>
<p>PIERDERE</p> 			<p>Scurgere = scăzută 0 =  </p> <p>1 [5-24V] = </p>

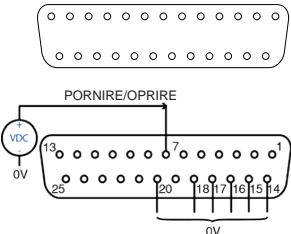







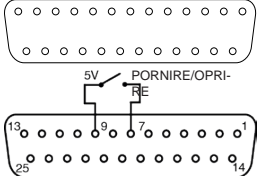
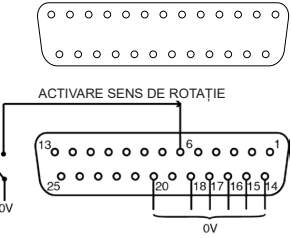






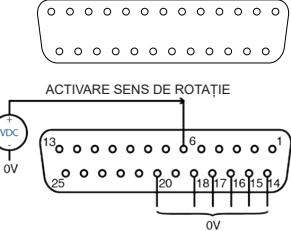
Nume semnal	Intrare sau Ieșire	Configurabil	Răspunsul semnalului
<p>AUTO/MAN</p>    		Nu	<p>0 = </p> <p>1 [5-24V] =  </p>
<p>LOGIC OUT 1</p>  		Da	<p>Ieșire 1</p>  <p>[50V 100mA] =  </p>
<p>LOGIC OUT 2</p>  		Da	<p>Ieșire 2</p>  <p>[50V 100mA] =  </p>

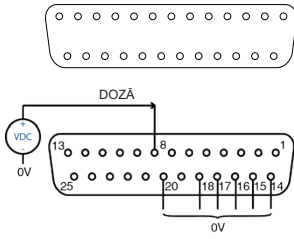
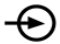
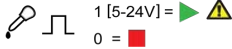
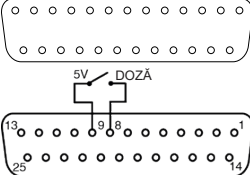
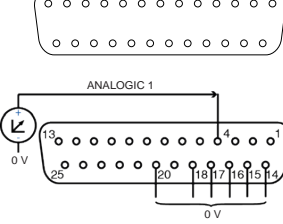
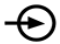
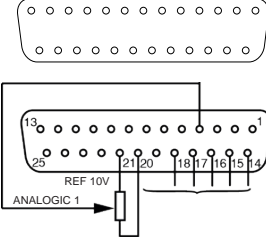
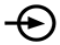
Nume semnal	Intrare sau Ieșire	Configurabil	Răspunsul semnalului
<p>LOGIC OUT 3</p> 		Da	<p>Ieșire 3</p>  <p>[50V 100mA] =  </p>
<p>LOGIC OUT 4</p> 		Da	<p>Ieșire 4</p>  <p>[50V 100mA] =  </p>
<p>COMUN</p>  <p>Terminele de comutare, utilizate pentru alimentarea cu tensiune pentru ieșirile logice</p>		Nu	 <p>[50V] </p> <p>100K #1 #2 #3 #4</p> <p>0V</p>

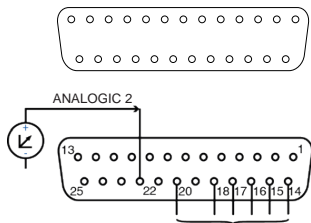

Cablajul conectorului D inferior

Funcție	Intrare sau Ieșire	Configurabil	Răspunsul semnalului
<p>FRECVENȚĂ TAHOMETRU</p> 		Nu	5V TTL 1mA = 
<p>TAHOMETRU</p> 		Nu	4-20 mA
		Nu	0-10 V

Funcție	Intrare sau Ieșire	Configurabil	Răspunsul semnalului
<p>TTL 1</p> 		Da	<p>leșire 1 5V TTL 1mA =  </p>
<p>TTL 2</p> 		Da	<p>leșire 2 5V TTL 1mA =  </p>
<p>SENS DE ROTAȚIE</p> 		Nu	<p>0 =  1 [5-24V] =  </p>
			

Funcție	Intrare sau Ieșire	Configurabil	Răspunsul semnalului
<p>PORNIRE/OPRIRE</p> 		Da	<p>Oprește = ridicată 0 =  </p> <p>1 [5-24V] = </p> <p>Oprește = scăzută 0 = </p> <p>1 [5-24V] =  </p>
			
<p>ACTIVARE SENS DE ROTAȚIE</p> 		Nu	<p>0 =   </p> <p>1 [5-24V] =  </p>
<p>ACTIVARE SENS DE ROTAȚIE</p> 			

Funcție	Intrare sau Ieșire	Configurabil	Răspunsul semnalului
<p>DOZĂ</p> 		Nu	
			
<p>ANALOGIC 1</p> 		Da	0-10 V sau 4-20 mA
		Da	0-10 V

Funcție	Intrare sau Ieșire	Configurabil	Răspunsul semnalului
ANALOGIC 2 		Nu	$0-10V/4-20mA$ $[34K/250R] = \curvearrowright$

13.4 Conector D standard - 25 căi: limite de alimentare electrică

Semnal	Conector	Numerele pinilor	Tensiune	Sarcină
Ref 5 V	Superior	18, 19	5 V fără sarcină	Totalul pinilor 10 mA max
	Inferior	9, 19, 23		
Ref 12 V	Superior	21	12 V fără sarcină	Totalul pinilor 10 mA max
	Inferior	25		
Ref 10 V	Inferior	21	10 V fără sarcină	Sarcină minimă 4K7 Ohm
VAUX	Superior	21	Nom 22 V (18-35 V fără stabilizare)	10 mA Nom (100 mA cu siguranță fuzibilă)

13.5 Module N standard și SCADA



Cablurile și presetupele recomandate trebuie folosite pentru versiunea de pompă IP66 (NEMA 4X); în caz contrar protecția contra infiltrațiilor ar putea fi compromisă.



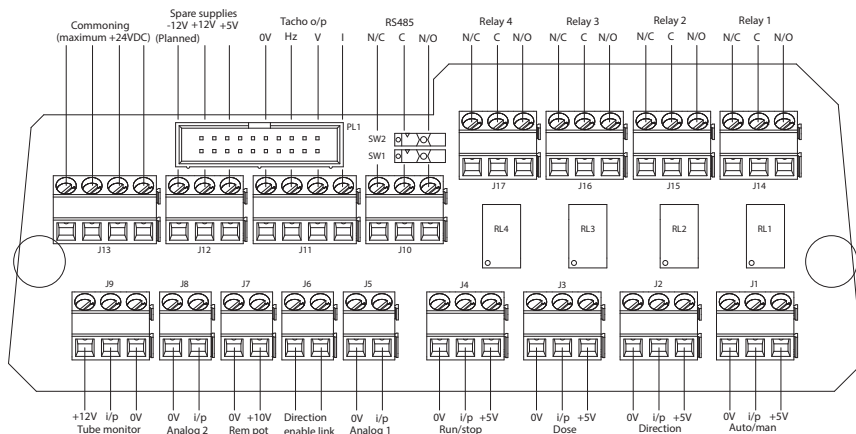
Asigurați-vă că ați înșurubat foarte bine toate cele patru șuruburi ale acestui capac al modului. În caz contrar, protecția IP66 (NEMA 4X) ar putea fi compromisă.



Asigurați-vă că deschiderile nefolosite de pe modul sunt închise cu buloanele de obturare livrate. În caz contrar, protecția IP66 (NEMA 4X) ar putea fi compromisă.

13.6 Modulul N standard

Notă: Disponibilitatea funcțiilor depinde de modelul pompei.



Notă: Se recomandă să se separe modulul de pompă și să fie lăsată placa de circuite imprimate atașată pe partea din spate a pompei. Desprindeți banda modulului de pe pompă cu ajutorul pârgھیilor de detașare a benzii de pe placa de conexiuni.









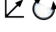


Cabluri de comandă recomandate: sistem metric = 0,14 mm² – 2,5 mm² (un singur conductor) și 0,14 mm² – 1,5 mm² (mai mulți conductori). System S.U.A. = 26 AWG – 14 AWG (un singur conductor) și 26 AWG – 16 AWG (mai mulți conductori). Cablu: circular. Diametrul exterior max./min. pentru a asigura etanșeitate la trecerea prin presetupa standard: 9,5 mm – 5 mm. **Secțiunea cablului trebuie să fie circulară pentru a fi asigurată etanșeitatea.**



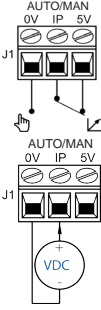



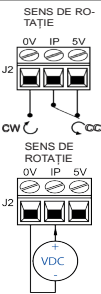



Nu aplicați niciodată tensiune de rețea la bornele din interiorul modulului N. Aplicați semnalele corecte la borne. Limitați semnalele la valorile maxime indicate. Nu aplicați tensiune pe alte borne. În caz contrar, pot fi provocate daune permanente ce nu sunt acoperite de garanție. Tensiunea maximă la contactele releului de pe această pompă este 30 V c.c.; sarcină max 30 W.

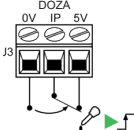
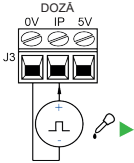
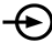


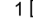
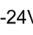

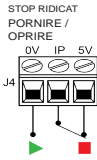
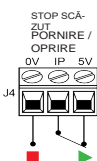
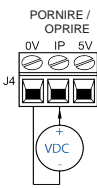
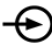
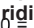


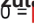
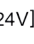

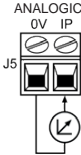
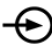

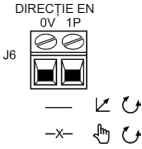
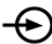


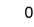


Notă: Adecvat și pentru tensiune redusă, adică 1 mA la 5 V c.c. minim.

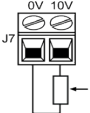
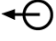
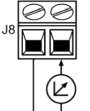

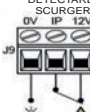
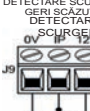
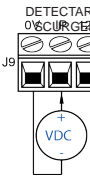

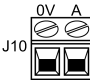
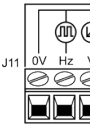
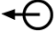
Legenda simbolurilor

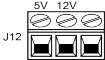


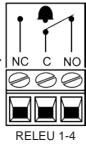




 PORNIRE	 INTRARE	 USCAT (FĂRĂ SCURGERI)
 STOP (OPRIRE)	 IEȘIRE	 UMED (SCURGERI DETECTATE)
 ROTĂȚIE ÎN SENS ORAR	 COMANDĂ MANUALĂ (TASTATURĂ)	 MODIFICARE DIRECȚIE DIN TASTATURĂ
 ROTĂȚIE ÎN SENS ANTIORAR	 COMANDĂ (4-20 mA/0-10 V) ANALOGICĂ	 MODIFICARE DIRECȚIE LA DISTANȚĂ
	 INTRARE TENSIUNE EXTERNĂ	 DOZĂ DE PORNIRE DUPĂ PARTEA CRESCĂTOARE

Modulul N standard: conectori intrare / ieșire

Nr. conector	Funcție	Intrare sau Ieșire	Configurabil	Răspunsul semnalului
J1			Nu	0 =  1 [5-24V] = 
J2			Nu	0 =  1 [5-24V] = 

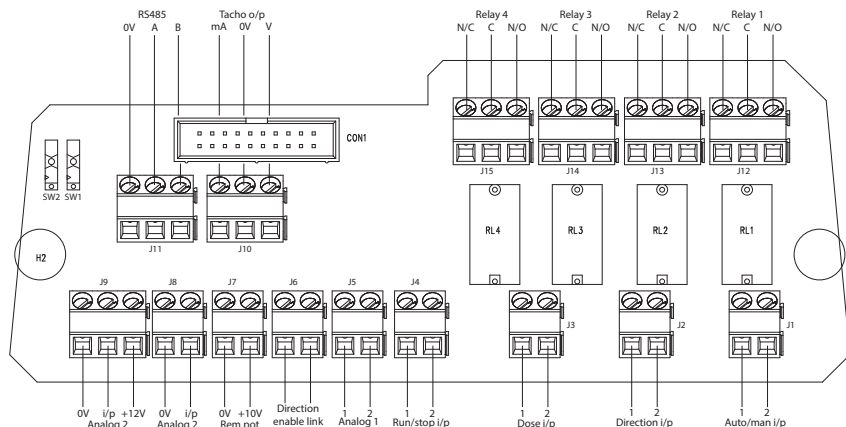
Nr. conector	Funcție	Intrare sau Ieșire	Configurabil	Răspunsul semnalului
J3	<p>DOZA 0V IP 5V</p>  <p>DOZA 0V IP 5V</p> 		Nu	  <p>1 [5-24V] =  </p> <p>0 = </p>
J4	<p>STOP RIDICAT PORNIRE / OPRIRE</p>  <p>STOP SCĂZUT PORNIRE / OPRIRE</p>  <p>PORNIRE / OPRIRE</p> 		Da	<p>Oprește = ridicată</p> <p>0 =  </p> <p>1 [5-24V] = </p> <p>Oprește = scăzută</p> <p>0 = </p> <p>1 [5-24V] =  </p>
J5	<p>ANALOGIC 1 0V IP</p> 		Da	<p>0-10V/4-20mA [34K/250R] = </p>
J6	<p>DIRECȚIE EN 0V 1P</p> 		Nu	<p>O/C =  </p> <p>0 =   </p>

Nr. conector	Funcție	Intrare sau Ieșire	Configurabil	Răspunsul semnalului
J7	VAS LA DISTANȚĂ 0V 10V J7 		Nu	10 V 10 mA Max
J8	ANALOGIC 2 0V IP J8 		Da	0-10V/4-20mA [34K/250R] = ↗
J9	DETECTARE SCURGERI RIDICATE DETECTARE SCURGERI 0V IP 12V J9  DETECTARE SCURGERI SCĂZUTE DETECTARE SCURGERI 0V IP 12V J9  DETECTARE 0V SCURGERI J9 		Da	Scurgere = importantă 0 = ☀ 1 [5-24V] = ⚠ ⚠ Scurgere = scăzută 0 = ⚠ ⚠ 1 [5-24V] = ☀
J10	RS485 0V A B J10 			
J11	J11  TAHOMETRU O/P		Nu	Hz = 5 V TTL V = 0-10 V I = 4-20 mA

Nr. conector	Funcție	Intrare sau Ieșire	Configurabil	Răspunsul semnalului
J12	<p>CONSUMABILE DE REZERVĂ</p> 		Nu	Suma tuturor curenților 12 V = 10 mA c.c. Max
J13	 <p>COMUTARE</p>			
J14,15,16,17	 <p>RELEU 1-4</p>		Da	 <p>REDUS = N/C ÎNALT = N/O 24 V c.c. MAX</p>
SW1	<p>SW1</p> 			Comutator conectare/deconectare a unui rezistor de sarcină 124R - Poate fi necesar pentru lungimi mari de cablu
SW2	<p>SW2</p> 			Comutator conectare/deconectare a unui condensator de filtrare pentru uz opțional atunci când este selectată borna internă. Poate fi utilizat dacă apar erori de date pe linii lungi.

13.7 Modulul SCADA N

Notă: Disponibilitatea funcțiilor depinde de modelul pompei.



Conductorii recomandați pentru cablurile de comandă: sistem metric = 0,14 mm² – 2,5 mm² (conductor unic) și 0,14 mm² – 1,5 mm² (mai mulți conductori). System S.U.A. = 26 AWG – 14 AWG (conductor unic) și 26 AWG – 16 AWG (mai mulți conductori). Cablu: circular. Diametrul exterior max./min. pentru a asigura etanșeitatea la trecerea prin presetupa standard: 9,5 mm – 5 mm. **Secțiunea cablului trebuie să fie circulară pentru a fi asigurată etanșeitatea.**



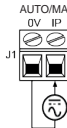
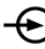


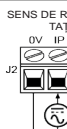
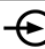


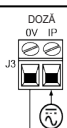
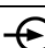
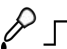


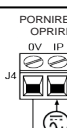
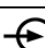




Nu aplicați niciodată tensiune de rețea mai mare de 130 V c.a. la bornele modului SCADA. Aplicați semnalele corecte la bornele indicate. Limitați semnalele la valorile maxime indicate. Nu aplicați tensiune pe alte borne. În caz contrar, pot fi provocate daune permanente ce nu sunt acoperite de garanție.

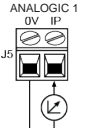
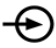
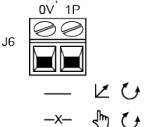
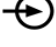





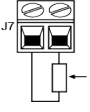
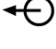
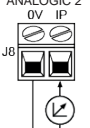

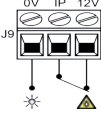
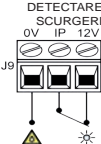
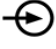




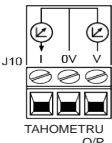
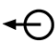
Sarcina maximă la contactele releu de pe această pompă este 1250 VA.

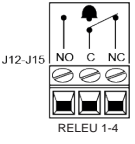
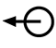

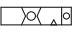
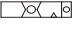
Legenda simbolurilor

 PORNIRE	 INTRARE	 USCAT (FĂRĂ SCURGERI)
 STOP (OPRIRE)	 IEȘIRE	 UMED (SCURGERI DETECTATE)
 ROTATIE ÎN SENS ORAR	 COMANDĂ MANUALĂ (TASTATURĂ)	 MODIFICARE DIRECȚIE DIN TASTATURĂ
 ROTATIE ÎN SENS ANTIORAR	 COMANDĂ (4-20 mA/0-10 V) ANALOGICĂ	 MODIFICARE DIRECȚIE LA DISTANȚĂ
	 INTRARE CA (CURENT ALTERNATIV)	 DOZĂ DE PORNIRE DUPĂ PARTEA CRESCĂTOARE

Modulul SCADA N: conectori intrare / ieșire

Nr. conector	Funcție	Intrare sau Ieșire	Configurabil	Răspunsul semnalului
J1	AUTO/MAN DV IP 		Nu	0 =  1 [110VAC] = 
J2	SENS DE ROTATIE DV IP 		No	0 =  1 [110VAC] = 
J3	DOZĂ DV IP 		Nu	 1 [110VAC] =  0 = 
J4	PORNIRE/ OPRIRE DV IP 		Da	Oprește = ridicată 0 =  1 [110VAC] =  Oprește = scăzută 0 =  1 [110VAC] = 

Nr. conector	Funcție	Intrare sau Ieșire	Configurabil	Răspunsul semnalului
J5	ANALOGIC 1 0V IP 		Da	0-10V/4-20mA [34K/250R] = ↗
J6	DIRECȚIE EN 0V IP 		Nu	O/C =   0 =   
J7	VAS LA DIS- TANTAȚĂ 0V 10V 		Nu	10 V 10 mA Max
J8	ANALOGIC 2 0V IP 		Da	0-10V/4-20mA [34K/250R] = ↗
J9	DETECTARE SCURGERI 0V IP 12V  DETECTARE SCURGERI 0V IP 12V 		Da	Surgere = importantă 0 = ☀ 1 [5-24V] =   Surgere = scăzută 0 =   1 [5-24V] = ☀
J10	 TAHOMETRU O/P		Nu	0-10 V 4-20 mA

Nr. conector	Funcție	Intrare sau Ieșire	Configurabil	Răspunsul semnalului
J12,J13,J14,J15			Da	 REDUS = N/C ÎNALT = N/O 110 V c.c. MAX
SW1	SW1 			Comutator conectare/deconectare a unui rezistor de sarcină 124R - Poate fi necesar pentru lungimi mari de cablu
SW2	SW2 			Comutator conectare/deconectare a unui condensator de filtrare pentru uz opțional atunci când este selectată borna internă. Poate fi utilizat dacă apar erori de date pe linii lungi.

14 Punerea în funcțiune a pompei pentru prima dată

Puneți în funcțiune pompa. Pompa afișează ecranul de punere în funcțiune cu sigla Watson-Marlow Pumps timp de trei secunde.



14.1 Alegerea limbii de afișare

1. Folosiți tastele \wedge/\vee pentru a selecta limba aleasă și apăsați **SELECT** (Selectare).



2. Limba pe care ați ales-o se va afișa acum pe ecran. Alegeți **CONFIRM** (Confirmare) pentru a continua. Orice text se va afișa de-acum în limba aleasă.



3. Apăsați pe **REJECT** (REFUZĂ) pentru a reveni la ecranul de alegere a limbii. În continuare se va afișa ecranul de pornire (HOME).



14.2 Parametri prestabiliți din fabrică la prima punere în funcțiune

Pompa este preprogramată cu parametrii de funcționare prezentați în tabelul de mai jos:

Parametru	Implicit 530
Limba	Nu este setat
Regim implicit	Regim Manual
Viteză manuală implicită	220 r.p.m.
Starea funcțională a pompei	Oprită
Viteză maximă	220 r.p.m.
Direcție	Sens orar
Capătul de pompare	520R2
Dimensiunea tubului	9,6 mm
Material tub	Bioprene
Regim de comandă Flow calibration (Calibrarea debitului)	15,12 ml/rot.
Unități de măsură ale debitului	r.p.m.
Valoare SG	1
Blocare tastatură	Dezactivat
Repomire automată	OFF
Tip semnal analogic	mA
Tip scalare analogic	mA
Curent minim analogic	5 mA
Curent maxim analogic	19 mA
Debit minim analogic / r.p.m.	0 r.p.m.
Debit maxim analogic / r.p.m.	220 r.p.m.
Pager	ON
Cod de securitate	Nu este setat
Debit MemoDose	Debit mediu al capului de pompă ales
Volum MemoDose	100 ml
Rata baud număr pompă	9600
Biți de oprire (Stop bits)	2
Adresa nodului PROFIBUS	126
Intrare pomire/oprire la distanță	Ridicat = oprire
Intrare detector scurgeri	Ridicat = scurgere
Intrare 4	Dezactivat
Intrare 5	Dezactivat
Ieșire 1	Pomire/oprire
Ieșire 1 - stare	Ridicat = pornește

Parametru	Implicit 530
Ieșire 2	Direcție
Ieșire 2 - stare	Ridicat = sens orar
Ieșire 3	Auto/man
Ieșire 3 - stare	Ridicat = auto
Ieșire 4	Alarmă generală
Ieșire 4 - stare	Ridicat = alarmă

Pompa este acum gata să funcționeze în baza parametrilor predefiniți enumerați mai sus.

Note: Culoarea de fundal a ecranului se va schimba în funcție de starea de funcționare, astfel:

- Fundalul Alb indică faptul că pompa este oprită
- Fundalul Gri indică faptul că pompa este în funcțiune
- Fundalul Roșu indică o anomalie sau o alarmă

Toți parametrii de funcționare pot fi modificați prin apăsarea tastelor (a se vedea capitolul "Exploatarea pompei" la pagina 20).

Dacă funcția de Repornire automată este activată, aceasta ar putea determina pornirea pompei imediat ce este reluată alimentarea electrică a pompei.

Funcția de repornire automată este valabilă numai la funcționarea în regim manual, regim de funcționare în rețea și în regim memodose.



Dacă funcția de repornire automată este activată, simbolul „!” apare pe ecran pentru a avertiza utilizatorii că pompa poate funcționa fără nicio intervenție manuală (pompa își reia funcționarea cu setările anterioare).

Nu utilizați funcția de repornire automată mai mult de 20 de ori pe oră.. În cazul în care este necesară efectuarea unui număr mare de cicluri de pornire a alimentării electrice, vă recomandăm să folosiți comanda la distanță.



Dacă pompa este configurată să funcționeze în regimul în rețea sau în regim analogic, aceasta va răspunde oricând la comenzi de la distanță, inclusiv imediat după ce este pusă în funcțiune. Simbolul „!” apare pe ecran pentru a avertiza utilizatorii că pompa poate funcționa fără nicio intervenție manuală (de ex. o valoare de referință setată la distanță poate pune în funcțiune pompa fără a fi necesar să se acționeze nicio tastă).

15 Puneri în funcțiune ulterioare

La punerile în funcțiune ulterioare, afișajul va trece automat de la ecranul de la punerea în funcțiune la pagina principală (HOME).

- Pompa va efectua un test de pornire pentru a confirma funcționarea corectă a memoriei și a componentelor hardware. În cazul unei anomalii, se afișează un cod de eroare.
- Pompa afișează ecranul de punere în funcțiune cu sigla Watson-Marlow Pumps timp de trei secunde urmat de pagina principală (HOME).
- Parametrii de funcționare prestabiliți atunci când pompa este pornită sunt cei ce au fost programați înainte de ultima închidere a pompei.

Verificați dacă pompa este programată să funcționeze în modul în care doriți. Acum pompa poate fi folosită.

Toți parametrii de funcționare pot fi modificați prin apăsarea tastelor (a se vedea capitolul "Exploatarea pompei" la pagina 20).

Înteruperea alimentării electrice

Această pompă are o funcție de repornire automată (care afectează numai funcționarea în regimurile manual, rețea și memodose) care, dacă este activată, readuce automat pompa în starea de funcționare în care se afla anterior întreruperii alimentării.

Cicluri de oprire/pornire a alimentării electrice

Nu porniți/opriți pompa de mai mult decât de 20 de ori într-o oră, manual sau prin funcția de auto-repornire (care afectează numai funcționarea în regimurile manual, rețea și memodose). În cazul în care este necesară efectuarea unui număr mare de cicluri de pornire a alimentării electrice, vă recomandăm să folosiți comanda la distanță.

Dacă funcția de Repornire automată este activată, aceasta ar putea determina pornirea pompei imediat ce este reluată alimentarea electrică a pompei.

Funcția de repornire automată este valabilă numai la funcționarea în regim manual, regim de funcționare în rețea și în regim memodose.



Dacă funcția de repornire automată este activată, simbolul „!” apare pe ecran pentru a avertiza utilizatorii că pompa poate funcționa fără nicio intervenție manuală (pompa își reia funcționarea cu setările anterioare).

Nu utilizați funcția de repornire automată mai mult de 20 de ori pe oră.. În cazul în care este necesară efectuarea unui număr mare de cicluri de pornire a alimentării electrice, vă recomandăm să folosiți comanda la distanță.



Dacă pompa este configurată să funcționeze în regimul în rețea sau în regim analogic, aceasta va răspunde oricând la comenzi de la distanță, inclusiv imediat după ce este pusă în funcțiune. Simbolul „!” apare pe ecran pentru a avertiza utilizatorii că pompa poate funcționa fără nicio intervenție manuală (de ex. o valoare de referință setată la distanță poate pune în funcțiune pompa fără a fi necesar să se acționeze nicio tastă).

16 Meniul **MODE** (Regimuri de comandă)

Apăsați **MODE** (Regim de comandă) pentru a afișa meniul de Schimbare a regimului.

Folosiți tastele \wedge și \vee pentru a naviga în modurile disponibile. Tabelul următor însumează opțiunile disponibile ale meniului regimului pentru fiecare model de pompă

	530 U	530 UN
Manual (prestabilit din fabrică)	•	•
Regim de comandă Flow calibration (Calibrarea debitului)	•	•
Analogic	•	•
Rețea		
MemoDose	•	•
PROFIBUS		

	530 UN
Manual (default)	•
Flow calibration	•
Analog	•
Network	
MemoDose	•
PROFIBUS	

Apăsați pe **SELECT** (Selectare) pentru a alege un regim. Folosiți tasta funcțională din dreapta pentru a modifica setările din acest regim de comandă.



17 Regim Manual

În regimul Manual, toate setările și funcțiile pompei se programează și se reglează prin apăsarea tastelor. Imediat după succesiunea ecranelor de pornire (detaliată în capitolul: "Puneri în funcțiune ulterioare" la pagina 48), se va afișa ecranul de pornire pentru regimul de comandă Manual, exceptând cazul în care a fost activată funcția de repornire automată.

Funcția de repornire automată este valabilă numai la funcționarea în regim manual, regim de funcționare în rețea și în regim MemoDose. Dacă funcția Auto Restart este activă iar pompa funcționează în oricare din aceste moduri, pompa va reveni la ultimele setări cunoscute din acel mod de operare care era activ în momentul reluării alimentării cu energie. Atunci când pompa este în funcțiune se va afișa o săgeată animată care se rotește în sens orar. În condiții de funcționare normale, lichidul intră prin portul inferior al capătului de pompare și iese prin portul superior.

Dacă se afișează un semn de exclamare (!) aceasta este o avertizare că pompa ar putea porni din nou, în mod automat, în orice moment. În modurile manual, rețea și memodose comportamentul funcției "Auto restart" este configurabil. Dacă este afișată o pictogramă în formă de lacăt, aceasta indică faptul că tastatura este blocată.

17.1 START (PORNIRE)



Pornește pompa la debitul actual afișat, iar fundalul ecranului devine albastru. Dacă pompa este deja în funcțiune, apăsarea acestei taste nu va avea niciun efect.

17.2 STOP (OPRIRE)



Oprește pompa. Fundalul ecranului devine alb. Dacă pompa nu este în funcțiune, apăsarea acestei taste nu va avea niciun efect.

17.3 CREȘTEREA ȘI REDUCEREA DEBITULUI



Puteți stabili o valoare mai ridicată sau mai redusă a debitului folosind tastele \wedge/\wedge .

Reducerea debitului:

- Apăsati o singură dată pe tastă, pentru a reduce debitul cu cea mai mică valoare semnificativă a unității de măsură a debitului prestabilită.
- Apăsati tasta în mod repetat, de câte ori este nevoie pentru a obține debitul dorit.
- Țineți apăsată tasta pentru derularea rapidă a valorilor.

Creșterea debitului:

- Apăsati o singură dată pe tastă, pentru a mări debitul cu cea mai mică cifră semnificativă a unității de măsură a debitului prestabilită.
- Apăsati tasta în mod repetat, de câte ori este nevoie pentru a obține debitul dorit.
- Țineți apăsată tasta pentru derularea rapidă a valorilor.

17.4 FUNCȚIA MAX (numai în modul Manual)



- Țineți apăsată tasta **MAX** pentru ca pompa să funcționeze la debit maxim.
- Eliberați tasta pentru a opri pompa.
- Volumul transferat și timpul scurs sunt afișate tot timpul cât țineți apăsată tasta **MAX**.

18 Regim de comandă Flow calibration (Calibrarea debitului)

Pompa va afișa debitul în ml/min.

18.1 Setarea calibrării debitului

Folosind tastele \wedge / \vee , derulați până la **Flow calibration** (Calibrarea debitului) și apăsați pe **CALIBRATE** (Calibrare).



Folosind tastele \wedge / \vee , introduceți limita maximă a debitului și apăsați pe **ENTER** (validare).



Apăsați **START** pentru a începe pomparea unui volum de fluid pentru calibrare.



Apăsați **STOP** pentru a opri pomparea volumului de fluid pentru calibrare.



Folosind tastele \wedge / \vee , introduceți volumul efectiv de lichid care a fost pompat.



Pentru a valida noua calibrare, apăsați **ACCEPT** (Acceptare) sau **RECALIBRATE** (Recalibrează) pentru a repeta procedura. Apăsați pe **HOME** (Ecran de pornire) sau **MODE** (Regimuri de comandă) pentru a abandona procedura.



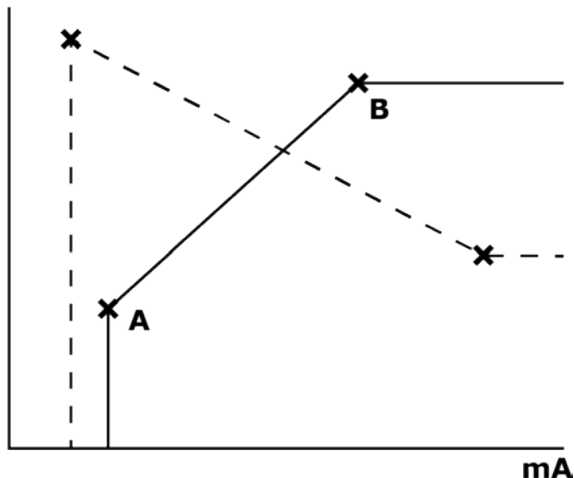
Acum pompa este calibrată.

19 Regim de comandă analogic

În acest regim de comandă la distanță debitul va fi proporțional cu intrarea semnalului extern în miliamperi sau cu semnalul de tensiune receptat de pompă. Raportul dintre semnalul analogic extern și debit este determinat prin configurarea celor două puncte A și B după cum se arată în graficul de mai jos. Debitul poate fi proporțional sau invers proporțional cu intrarea analogică.

Valorile predefinite salvate în memorie sunt: A (5 mA, 0%) și B (19,8 mA, 100%).

Debit



Atunci când semnalul analogic primit este mai mare decât nivelul stabilit de punctul A, ieșirea stării operative va fi activată atunci când pompa este în funcțiune.

Pentru a selecta regimul de comandă Analogic selectați **MODE** (Regim de comandă). Folosind tastele \wedge/\vee , derulați până la **Analog** (Analogic) și apăsați pe **SELECT** (Selectare).



Semnalul analogic receptat de pompă se afișează pe ecranul INFO (Informații), doar cu titlu informativ. Apăsați pe **INFO** (Informații) pentru a afișa aceste informații.



19.1 Calibrare analogică

Pompa trebuie să fie oprită înainte de efectuarea calibrării valorilor.

Semnalul superior și cel inferior trebuie să se încadreze în limite. Dacă semnalul trimis se situează în afara intervalului admis, nu veți putea configura valoarea semnalului de intrare și nu veți putea trece la următorul pas din proces.

Selecționați **MENU** (Meniu), apoi selecționați **MODE** (Regim de comandă). Folosiți tastele \wedge/\vee pentru a derula până la **Analog** (Analogic) și apăsați pe **CALIBRATE** (calibrare).

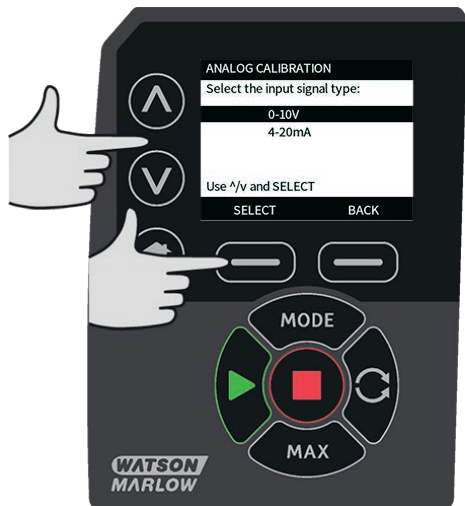


19.2 Calibrează intrarea 1

Folosind tastele \wedge/\vee , derulați până la **Analog Input** (intrare analogică) și apăsați pe **SELECT** (Selectare).



Selecțați tipul semnalului de intrare folosind tastele \wedge/\vee , și apăsați pe **SELECT** (Selectare).



Pompa oferă opțiunea de a introduce semnalele superior și inferior în mA sau V în mod manual sau prin intrare analogică. Aici este prezentată procedura de introducere a valorilor mA, totuși procedura pentru introducerea semnalelor de tensiune V este identică.

Alegeți dacă doriți să introduceți valorile manual de la tastatură, sau dacă aplicați semnalele actuale la intrarea analogică.



19.3 Setarea unui semnal maxim

Trimiteti intrarea de semnal maxim la pompa, sau introduceți valoarea actuală folosind tastele \wedge/\vee .



ACCEPT (Acceptare) se afișează atunci când valoarea maximă a semnalului mA se încadrează în limitele de toleranță. Apăsați pe tasta **ACCEPT** (Acceptare) pentru a accepta intrarea de semnal maxim sau **CANCEL** (Anulare) pentru a reveni la ecranul precedent.



19.4 Setarea calibrării de debit maxim

Folosind tastele \wedge/\vee , derulați până ajungeți la valoarea de debit dorită. Selectați **SET FLOW** (Setare debit) sau apăsați **BACK** (Revenire) pentru a reveni la ecranul precedent.



19.5 Setarea unui semnal minim

Trimiteti intrarea de semnal minim la pompa, sau introduceți valoarea actuală folosind tastele ^/v.



Dacă intervalul dintre valoarea maximă a semnalului și cea minimă este mai mic decât 1,5 mA, se va afișa următorul mesaj de eroare.



ACCEPT (Acceptare) se afișează atunci când valoarea minimă a semnalului mA se încadrează în limitele de toleranță. Apăsați pe tasta **ACCEPT** (Acceptare) pentru a accepta intrarea de semnal minim sau **CANCEL** (Anulare) pentru a reveni la ecranul precedent.

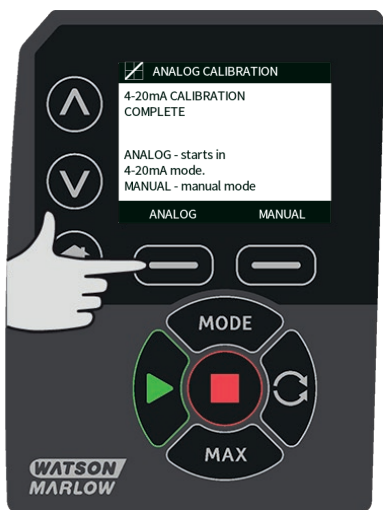


19.6 Setarea calibrării de debit minim

Folosind tastele \wedge/\vee , derulați până ajungeți la valoarea de debit dorită. Selectați **SET FLOW** (SETARE DEBIT).



În continuare se va afișa ecranul care confirmă finalizarea calibrării. Selectați **ANALOG** (analogic) pentru a porni în regim analogic sau **MANUAL** pentru a continua în regimul manual de comandă.



20 Regim de comandă MemoDose

De fiecare dată când pompa este pornită apăsând **START**, înregistrează numărul de rotații efectuate de capătul de pompare până în momentul în care este apăsată tasta **STOP**. Numărul de rotații este proporțional cu volumul de fluid care a fost transferat: doza. Regimul MemoDose îi permite utilizatorului să dozeze în mod repetat un volum precis de fluid. Acest lucru poate fi realizat prin transferul unei doze de referință, sau prin introducerea manuală de la tastatură a volumului unei doze. MemoDose poate repeta această doză cu exactitate și în mod proporțional.

20.1 Pentru a configura MemoDose

- o Selectați **MODE** (Regim de comandă)
- o Folosiți tastele \wedge / \vee pentru a derula până la **MemoDose** și apăsați pe **SETTINGS** (Setări).

Notă: Pompa trebuie să fie mai întâi oprită pentru a configura parametrii MemoDose.



20.2 Setarea debitului

Folosind tastele \wedge / \vee , derulați până la **Flow rate** (Debit) și apăsați pe **SELECT** (Selectare).



Folosind tastele \wedge / \vee , introduceți limita maximă a debitului și apăsați pe **SELECT** (Selectare).



20.3 Reluarea unei doze întrerupte

Regimul MemoDose vă dă posibilitatea de a continua dozajul întrerupt atunci când pompa este repornită (Notă: Funcția de repornire automată trebuie să fie activată pentru ca aceasta să funcționeze). De asemenea, este posibil ca dozarea întreruptă să nu fie reținută la repunerea în funcțiune a pompei, putând fi începută o nouă dozare.

Din ecranul setărilor MemoDose, folosiți tastele \wedge/\vee , derulați până la **Resume interrupted dose** (Reluarea dozei întrerupte) și apăsați pe **ENABLE** (Activare). Crucea roșie va deveni o bifă verde pentru a indica faptul că este activată Reluarea dozei întrerupte. Dacă este activată această funcție, tasta **ENABLE** (Activare) devine **DISABLE** (Dezactivare). Dacă acesta este apăsată, dozele întrerupte vor fi șterse din memorie în momentul repornirii pompei.



20.4 Doză de referință

Folosind tastele \wedge/\vee , derulați până la **Master dose** (Doză de referință) și apăsați pe **SELECT** (Selectare).



Se va afișa următorul ecran; apăsați pe **MANUAL** pentru a introduce o doză de la tastatură sau **DOSE** pentru transferul unei doze de referință.



Transferul unei doze de referință

Apăsați pe **START** (pornire) pentru a începe transferul unei doze de referință.



Apăsați pe **STOP** (oprire) pentru a opri transferul dozei de referință.



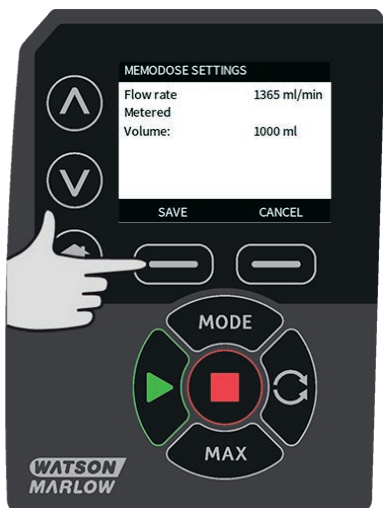
Introducerea manuală a dozei

Apăsați pe **MANUAL** pe ecranul dozei de referință. Folosind tastele \wedge/\vee , introduceți volumul dorit al dozei și apăsați pe **SELECT** (Selectare) pentru a înregistra doza de referință sau **CANCEL** (Anulare) pentru a reveni la setările MemoDose.

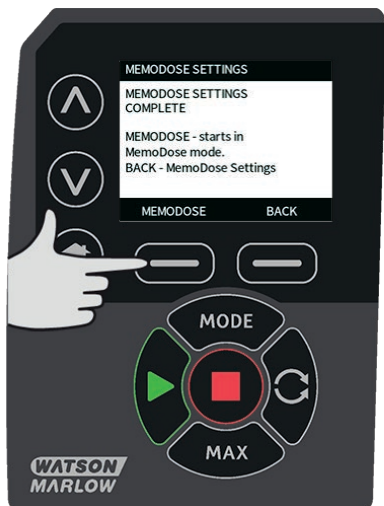


Salvarea volumului dozei

Apăsați pe tasta **SAVE** (Salvare) pentru a înregistra doza de referință sau **CANCEL** (Anulare) pentru a reveni la ecranul setărilor MemoDose.



Atunci când ați finalizat SETĂRILE pentru regimul MemoDose, se va afișa următorul ecran; apăsați **MEMODOSE** pentru a porni în Regim MemoDose sau apăsați pe **BACK** (Revenire) pentru a reveni la setările MemoDose.



20.5 Doză manuală

Începând din ecranul de pornire al regimului MemoDose, apăsați **START** (pornire) pentru a transfera o doză. Pe ecran se afișează debitul dozei și doza rămasă numărând în sens invers de la 100% la 0%.



Dacă doza transferată are un volum diferit decât cel necesar, procentul poate fi ajustat în limite cuprinse între 50% și 150% față de doza de referință. Folosiți tastele \wedge/\vee pentru a modifica procentul. Noua dimensiune ajustată a dozei se va afișa pe ecranul de pornire sub formă de procent.



Dacă este apăsată tasta **STOP** în timpul dozării, pompa se oprește. Apăsând pe **START** doza întreruptă va continua, sau va fi anulată, în funcție de setările facute în "Reluarea unei doze întrerupte" la pagina 69.

21 Meniu principal

Pentru a accesa meniul principal apăsați butonul **MENU** (Meniu) din ecranul **HOME** (Ecran de pornire) sau din ecranul **INFO** (Informații).



Meniul principal arătat mai jos, se va afișa pe ecran. Folosiți tastele \wedge / \vee pentru a deplasa bara de selecție pe opțiunile disponibile.

Apăsați pe **SELECT** (Selectare) pentru a alege o opțiune.

Apăsați pe **EXIT** (Ieșire) pentru a reveni la ecranul din care ați accesat **MENU** (Meniu).



21.1 Setări de securitate

Pentru a modifica setările de securitate selectați **SECURITY SETTINGS** (SETĂRI DE SECURITATE) din Meniul principal.

Blocare automată a tastaturii

Apăsați pe **ENABLE/DISABLE** (Activare/Dezactivare) pentru a activa sau dezactiva opțiunea Auto keypad lock (Blocare automată a tastaturii). Când această funcție este activă, tastatura se va „bloca” după 20 de secunde de inactivitate.



Odată ce a fost blocată, se va afișa mesajul următor de fiecare dată când este apăsată orice tastă. Pentru a debloca tastatura apăsați în același timp pe cele două taste de deblocare **UNLOCK**.



Simbolul lacătului va apărea pe ecranul de pornire al regimului de funcționare pentru a arăta că este activată blocarea tastaturii.



A se nota că tastele STOP vor fi mereu funcționale chiar dacă tastatura este blocată.

Protecție prin cod PIN

Folosind tastele \wedge / \vee selectați **PIN protection** (Protecție prin cod PIN) din meniul SECURITY SETTINGS (Setări de securitate) și apăsați **ENABLE/DISABLE** (Activare/Dezactivare) pentru a activa sau dezactiva protecția prin cod PIN. Dacă a fost activată protecția prin cod PIN, un cod PIN de nivel Master va fi necesar pentru a dezactiva codul de blocare.

Setarea PIN-ului Master

Prin setarea unui PIN Master se asigură protecția tuturor funcțiilor. Utilizatorul Master poate activa selectiv anumite funcționalități pentru alte două persoane. Aceștia se vor numi Utilizator 1 și Utilizator 2. Vor putea avea acces la această funcționalitate prin introducerea unui cod PIN ce le este atribuit de către un utilizator Master. Pentru a seta codul PIN Master, derulați până la Master level (Nivel Master) și apăsați pe **ENABLE** (Activare).



Pentru a defini un cod PIN Master din patru cifre, apăsați tastele \wedge/\vee pentru a selecta fiecare cifră de la 0 la 9. Când ați stabilit prima cifră, apăsați tasta **NEXT DIGIT** (CIFRA URMĂTOARE). După ce ați ajuns la cifra a patra apăsați **ENTER** (INTRODUCERE).



Acum apăsați pe **CONFIRM** (Confirmare) pentru a confirma că numărul introdus este PIN-ul corect. Apăsați pe **CHANGE** (Modifică) pentru a reveni la pasul de introducere a codului PIN.



Se va afișa ecranul următor, în care se precizează că PIN-ul Master a fost aplicat pentru a limita accesul la funcționalități. Apăsați pe **NEXT** (Următorul) pentru a activa selectiv funcționalitățile la care vor avea acces Utilizatorul 1 și Utilizatorul 2.



Configurarea setărilor pentru Utilizatorul 1

Se va afișa ecranul cu nivelul de PIN PROTECTION (Protecție PIN) cu Utilizatorul 1 evidențiat, apăsați pe **ENABLE** (Activare) pentru a configura setările de siguranță ale Utilizatorului 1 sau derulați la următorul pentru a configura un alt Utilizator.



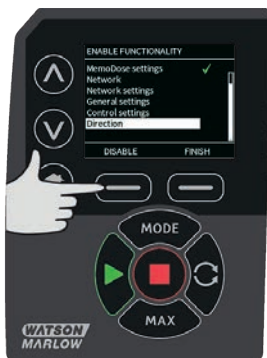
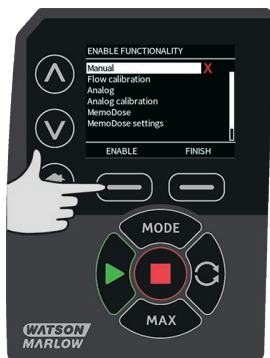
ACTIVEAZĂ setarile de siguranță ale Utilizatorului 1 afișează ecranul de introducere a codului PIN pentru Utilizatorul 1. Pentru a defini un cod PIN din patru cifre pentru Utilizatorul 1, apăsați tastele \wedge/\vee pentru a selecta fiecare cifră de la 0 la 9. Când ați stabilit prima cifră, apăsați tasta **NEXT DIGIT** (Cifra următoare). După ce ați ajuns la cifra a patra apăsați **ENTER** (INTRODUCERE).



Acum apăsați pe **CONFIRM** (Confirmare) pentru a confirma că numărul introdus este PIN-ul corect. Apăsați pe **CHANGE** (Modifică) pentru a reveni la pasul de introducere a codului PIN.



Pentru a defini funcționalitățile permise, folosiți tastele \wedge/\vee , pentru a selecta funcționalitatea și apăsați pe **ENABLE** (Activare). PIN-ul Utilizatorului 1 permite accesul numai la funcțiile asociate aceluși profil. Pentru a dezactiva o funcționalitate, evidențiați funcția și apăsați pe **DISABLE** (Dezactivare). Atunci când toate funcțiile necesare au fost activate, apăsați pe **FINISH** (Finalizat).



Configurarea setărilor pentru Utilizatorul 2

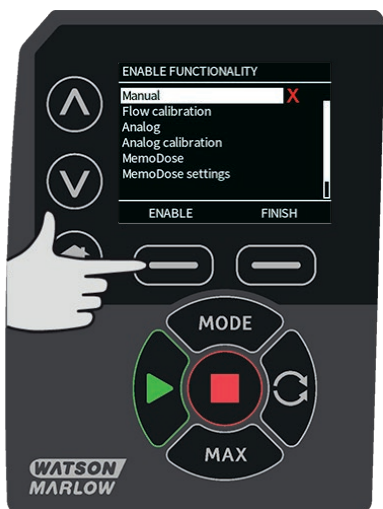
Se va afișa ecranul cu nivelul de protecție PIN (PIN PROTECTION) cu Utilizatorul 2 evidențiat, apăsați pe **ENABLE** (Activare) pentru a configura setările de siguranță ale Utilizatorului 2 sau derulați la următorul pentru a configura un alt Utilizator.



ACTIVEAZĂ setarile de siguranță ale Utilizatorului 2 afișează ecranul de introducere a codului PIN pentru Utilizatorul 2. Pentru a defini un cod PIN din patru cifre pentru Utilizatorul 2, apăsați tastele ^/v pentru a selecta fiecare cifră de la 0 la 9. Când ați stabilit prima cifră, apăsați tasta **NEXT DIGIT** (Cifra următoare). După ce ați ajuns la cifra a patra apăsați **ENTER** (INTRODUCERE).



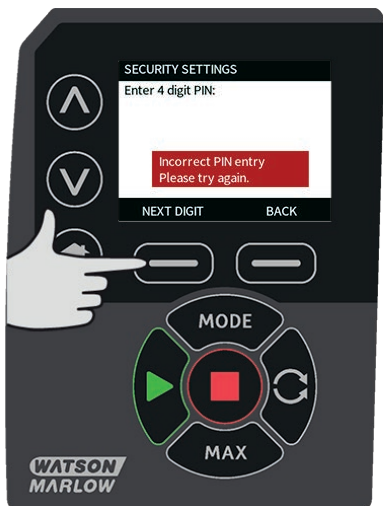
Pentru a defini funcționalitățile permise, folosiți tastele \wedge/\vee , pentru a selecta funcționalitatea și apăsați pe **ENABLE** (Activare). PIN-ul Utilizatorului 2 permite accesul numai la funcțiile asociate aceluși profil. Pentru a dezactiva o funcționalitate, evidențiați funcția și apăsați pe **DISABLE** (Dezactivare). Atunci când toate funcțiile necesare au fost activate, apăsați pe **FINISH** (Finalizat).



Notă: Odată ce utilizatorul Master a configurat setările de siguranță pentru Utilizatorul 1 și Utilizatorul 2, numai cu codul PIN Master se vor putea accesa setările de siguranță.

Se va afișa ecranul de pornire HOME. Pentru a avea acces la toate funcționalitățile este necesar un cod PIN. Codul PIN Master are acces la toate funcțiile pompei, iar codurile PIN ale Utilizatorului 1 și 2 permit accesul numai la funcția indicată. Pentru a introduce codul PIN, apăsați tastele \wedge/\vee pentru a selecta fiecare cifră de la 0 la 9. Când ați stabilit prima cifră, apăsați tasta **NEXT DIGIT** (Cifra următoare). După ce ați ajuns la cifra a patra apăsați **ENTER** (INTRODUCERE).

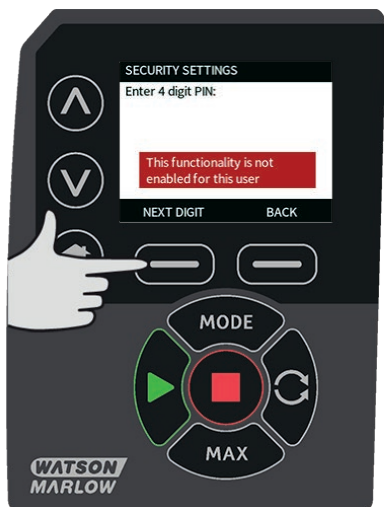
Dacă a fost introdus un cod PIN incorect, atunci se va afișa următorul ecran. **NOTĂ:** aceste ecran se va afișa și dacă PIN-ul introdus nu permite accesul la această funcționalitate.



Dacă este introdus un cod PIN care este deja în folosință, se va afișa următorul ecran, apăsați **CHANGE** (Modifică) pentru a introduce un cod PIN alternativ sau **EXIT** (Ieșire) pentru anulare.



Dacă PIN-ul introdus nu permite accesul la funcționalitatea respectivă,, atunci se va afișa următorul ecran.



Sunetele tastaturii

Din setările de siguranță SECURITY derulați până la Keypad beep (sunetele tastaturii) folosind tastele \wedge/\vee și selectați **ENABLE** (Activare). Acum pompa va emite un sunet la fiecare apăsare a tastaturii.



Introducere cod PIN la punerea în funcțiune

Setarea **PIN entry during start-up** (introducere cod PIN la punerea în funcțiune) poate fi folosită pentru a configura software-ul să aleagă dacă este necesară introducerea PIN-ului la punerea în funcțiune.

Această caracteristică înseamnă și că funcția de repornire automată este acum independentă de introducerea codului PIN după punerea în funcțiune.

Dacă este activată această setare ✓ atunci va fi necesară introducerea codului PIN înainte de afișarea ecranului de control de la punerea în funcțiune a pompei.

Dacă această funcție este dezactivată ✓ atunci nu va fi necesară introducerea codului PIN înainte de afișarea ecranului de control de la punerea în funcțiune a pompei.

Răspunsul de repornire automată a pompei după punerea în funcțiune este acum independent de introducerea codului PIN.

Setarea predefinită este activată ✓ de aceea va fi necesar un cod PIN după punerea în funcțiune înainte de afișarea ecranului de control de pornire.

Dezactivare acestei funcții nu schimbă nici un alt aspect al funcționării codului PIN. Oricine dorește să modifice setările pompei va avea în continuare nevoie să introducă codul PIN.

21.2 Setări generale

Pentru a accesa meniul Setări generale, selectați **GENERAL SETTINGS** (Setări generale) din Meniul principal.

Repornire automată

Această pompă are o funcție de repornire automată. Această funcție este valabilă numai în regim manual, regim de funcționare în rețea și în regim memodose.

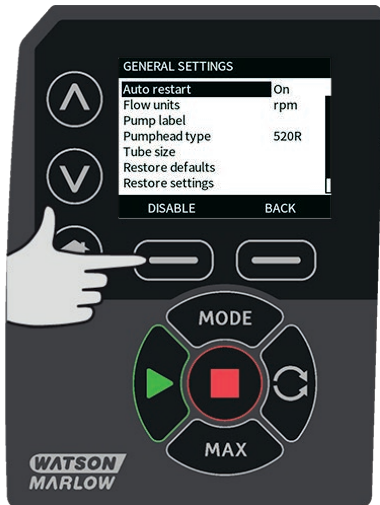
Dacă pompa funcționează în oricare din aceste regimuri și această funcție este activată (configurată cu „da”), aceasta va schimba modul în care pompa răspunde la repunerea în funcțiune.

Dacă Repornirea automată este activată, în momentul în care se produce întreruperea alimentării electrice, pompa va reține setările actuale de funcționare și le va relua atunci când alimentarea electrică este restabilită.

Această funcție este valabilă numai în regim manual, regim de funcționare în rețea și în regim memodose.

Pe ecrane va apărea, de asemenea, simbolul „!” atunci când funcția de repornire automată este activată, pentru a avertiza utilizatorii că pompa a fost configurată pentru cazurile în care s-ar putea produce întreruperi neprevăzute.

Apăsați **ENABLE/DISABLE** (Activare/Dezactivare) pentru a activa/dezactiva funcția de repornire automată (funcționează numai în Regim Manual, regim în rețea și regim MemoDose).



Nu utilizați funcția de repornire automată mai mult de 20 de ori pe oră.. În cazul în care este necesară efectuarea unui număr mare de cicluri de pornire a alimentării electrice, vă recomandăm să folosiți comanda la distanță.

Dacă funcția de Repornire automată este activată, aceasta ar putea determina pornirea pompei imediat ce este reluată alimentarea electrică a pompei.

Funcția de repornire automată este valabilă numai la funcționarea în regim manual, regim de funcționare în rețea și în regim memodose.



Dacă funcția de repornire automată este activată, simbolul „!” apare pe ecran pentru a avertiza utilizatorii că pompa poate funcționa fără nicio intervenție manuală (pompa își reia funcționarea cu setările anterioare).

Nu utilizați funcția de repornire automată mai mult de 20 de ori pe oră.. În cazul în care este necesară efectuarea unui număr mare de cicluri de pornire a alimentării electrice, vă recomandăm să folosiți comanda la distanță.

Dacă pompa este configurată să funcționeze în regimul în rețea sau în regim analogic, aceasta va răspunde oricând la comenzi de la distanță, inclusiv imediat după ce este pusă în funcțiune. Simbolul „!” apare pe ecran pentru a avertiza utilizatorii că pompa poate funcționa fără nicio intervenție manuală (de ex. o valoare de referință setată la distanță poate pune în funcțiune pompa fără a fi necesar să se acționeze nicio tastă).



Simbolul ! este o avertizare că pompa ar putea fi reactivată de la distanță oricând. Se va afișa mereu atunci când pompa se află în regim de comandă la distanță (regim analogic sau regim în rețea). De asemenea, se va afișa și atunci când funcția de repornire automată a fost activată permițând pompei să se reactiveze după reluarea alimentării electrice (funcția de repornire automată este valabilă pentru regimul manual, în rețea și MemoDose).



Unități de măsură ale debitului

Unitatea de măsură predefinită este afișată în partea dreaptă a ecranului. Pentru a schimba unitatea de măsură a debitului, plasați bara de selecție pe rândul Unitate de măsură a debitului și apoi apăsați tasta **SELECT** (Selectare).

Folosiți tastele \wedge/\vee pentru a deplasa bara de selecție pe unitatea de măsură dorită, apoi apăsați tasta **SELECT** (Selectare). Începând de acum toate debitele vor fi afișate în unitățile de măsură alese.



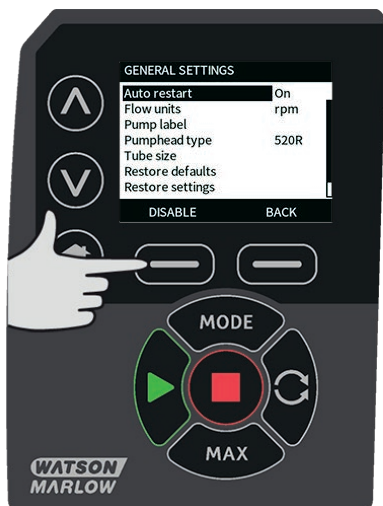
Dacă este selectată o unitate de măsură a debitului masic, trebuie introdusă densitatea specifică a fluidului. Se va afișa următorul ecran.



Folosind tastele \wedge/\vee , introduceți densitatea specifică și apăsați pe **SELECT** (Selectare).

Eticheta pompei

Eticheta pompei este o etichetă formată din 20 de caractere alfanumerice, afișată pe bara superioară a ecranului de pornire. Pentru a defini sau modifica eticheta pompei, plasați bara de selecție pe Pump label (Eticheta pompei) și apoi apăsați tasta **SELECT** (Selectare). Dacă a fost predefinită deja o etichetă, aceasta se va afișa pe ecran pentru a putea fi, eventual, modificată, în caz contrar în acest câmp se va afișa „WATSON-MARLOW”.



Folosiți tastele ^/v pentru a parcurge caracterele disponibile pentru fiecare din cifrele componente. Caracterele disponibile sunt 0-9, A-Z și SPAȚIU.

Apăsăți pe **NEXT** (Următorul) pentru a trece la următorul caracter, sau pe **PREVIOUS** (Precedent) pentru a reveni la caracterul precedent.



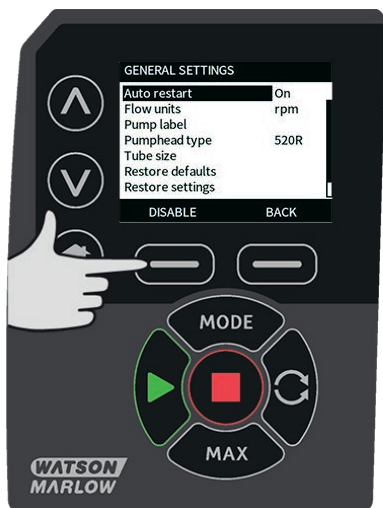
Apăsăți pe **FINISH** (Finalizat) pentru a salva datele introduse și a reveni la meniul setărilor generale.



Tipul capătului de pompare

Selecțai GENERAL SETTINGS (Setări generale) din Meniul principal.

Folosiți tastele \wedge/\vee pentru a deplasa bara de selecție pe **Pumphead type** (tipul capătului de pompare) și apăsați **SELECT** (Selectare). Se va afișa următorul ecran.



Folosiți tastele \wedge/\vee pentru a deplasa bara de selecție pe **Pumphead type** (tipul capătului de pompare) și apăsați **SELECT** (Selectare).



Folosiți tastele \wedge/\vee pentru a deplasa bara de selecție pe tipul capătului de pompare adecvat și apăsați **SELECT** (Selectare).

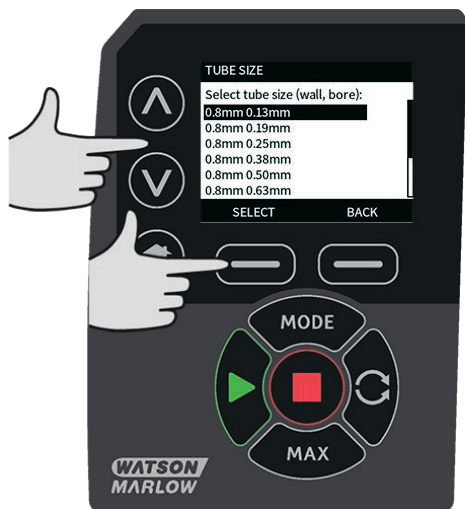


Dimensiunea tubului și materialul tubului

Selectați **Tube size** (dimensiune tub) din GENERAL SETTINGS (Setări generale), apoi folosiți tastele \wedge/\vee pentru a deplasa bara de selecție pe **Bore size** (dimensiune diametru interior) și apăsați **SELECT** (Selectare).



Folosiți tastele \wedge/\vee pentru a deplasa bara de selecție pe dimensiunile de tub ce se vor utiliza, apoi apăsați pe **SELECT** (Selectare).



Dacă a fost selectat un element LoadSure, atunci dimensiunea tubului este afișată ca presiune și diametru interior.



Din acest ecran puteți, de asemenea, să selectați materialul tubului folosit.

Folosiți tastele \wedge/\vee pentru a deplasa bara de selecție pe **Tube material** (materialul tubului) și apăsați **SELECT** (Selectare).



Folosiți tastele \wedge/\vee pentru a deplasa bara de selecție pe materialul de tub ce va fi folosit și apăsați **SELECT** (Selectare).



Ecranul MODELUL CAPĂȚULUI DE POMPARE vă permite să înregistrați numărul de lot al tubului pentru a fi luat ca referință în viitor. Folosiți tastele \wedge/\vee pentru a deplasa bara de selecție pe **Tube lot number** (numărul de lot al tubului) și apăsați **SELECT** (Selectare).

Folosiți tastele \wedge/\vee pentru a parcurge caracterele disponibile pentru fiecare din cifrele componente. Caracterele disponibile sunt 0-9, A-Z și SPAȚIU.

Apăsați pe **NEXT** (Următorul) pentru a trece la următorul caracter, sau pe **PREVIOUS** (Precedent) pentru a reveni la caracterul precedent.



Apăsați pe **FINISH** (Finalizat) pentru a salva datele introduse și a reveni la meniul setărilor generale.

Revenire la setările din fabrică

Pentru a reveni la parametrii predefiniți din fabrică, selectați **Restore defaults** (Revenire la setările din fabrică) din meniul Setări generale.

Există două ecrane de confirmare pentru a garanta faptul că această funcție nu este executată din greșeală.

Apăsați pe **CONFIRM** (Confirmare) urmată de **RE-CONFIRM** (Reconfirmare) pentru a reveni la setările din fabrică.



Limba

Selecțați language (Limbă) din meniul setărilor generale pentru a alege altă limbă de afișare. Pompa trebuie să fie mai întâi oprită înainte de a schimba limba.

Folosiți tastele \wedge/\vee pentru a deplasa bara de selecție pe limba dorită. Apăsați pe **SELECT** (Selectare) pentru a valida alegerea.



Limba pe care ați ales-o se va afișa acum pe ecran. Apăsați **CONFIRM** (Confirmare) pentru a confirma. De acum orice text se va afișa în limba selectată.

Apăsați pe **REJECT** (REFUZĂ) pentru a reveni la ecranul de alegere a limbii.



Meniul **MODE** (Regimuri de comandă)

Selectând meniul **MODE** (Regimuri de comandă) din meniul principal, veți accesa sub-meniul arătat mai jos. Este același lucru ca apăsarea tastei **MODE**. Pentru mai multe informații, consultați capitolul "Meniul **MODE** (Regimuri de comandă)" la pagina 50.

21.3 Setări de comandă

Selecționați opțiunea **CONTROL SETTINGS** (Setări de comandă) din meniul principal pentru a accesa sub-meniul ilustrat mai jos. Folosiți tastele \wedge/\vee pentru a deplasa bara de selecție. Apăsați pe **SELECT** (Selectare) pentru a alege funcția dorită.



Limită de viteză

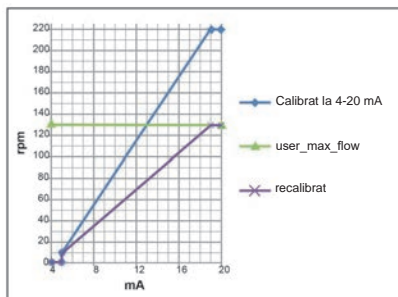
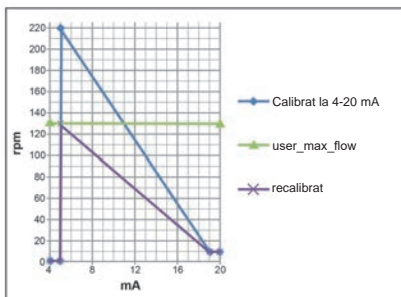
Viteza maximă de funcționare a pompei este de 220 r.p.m..

Selecțai opțiunea **Limită de viteză** din meniul Setărilor de comandă, pentru a defini o limită de viteză maximă inferioară.

Această limită de viteză se va aplica în toate regimurile de funcționare.

Folosiți tastele \wedge/\vee pentru a regla valoarea și apăsați **SAVE** (Salvare) pentru a înregistra parametrul.

Aplicarea unei limite de viteză are ca efect adaptarea automată a timpului de răspuns al controlului analogic al vitezei.



Reinițializarea orelor de funcționare

Selectați opțiunea **Reset run hours** (reinițializarea orelor de funcționare) din meniul setărilor de comandă.

Selectați **RESET** (Reinițializare) pentru a readuce la zero contorul orelor de funcționare. Puteți vizualiza contorul orelor de funcționare apăsând tasta **INFO** (Informații) din ecranul de pornire. Se va afișa următorul ecran. Apăsați pe tasta **RESET** (Reinițializare) pentru a readuce la zero contorul orelor de funcționare sau **CANCEL** (Anulare) pentru a reveni la ecranul CONTROL SETTINGS (Setări de comandă).



21.4 Configurare ieșiri

Selecționați opțiunea **Configure outputs** (configurarea ieșirilor) din meniul CONTROL SETTINGS (Setări de comandă).

Folosiți tastele \wedge/\vee și apăsați **SELECT** (Selectare) pentru a alege ieșirea pe care doriți să o configurați.



Folosiți \wedge/\vee și apăsați **SELECT** (Selectare) pentru a alege care din stările pompei doriți să fie alocată la respectiva ieșire. Simbolul „bifei” indică setarea actuală.



Folosiți \wedge/\vee și apăsați **SELECT** (Selectare) pentru a alege care din stările logice doriți să fie alocată la respectiva ieșire.

Apăsați pe **SELECT** (Selectare) pentru a programa ieșirea sau **BACK** (Revenire) pentru a anula.



21.5 Configurarea intrărilor

Selecționați opțiunea **Configure inputs** (configurarea intrărilor) din meniul CONTROL SETTINGS (Setări de comandă).

Folosiți tastele \wedge/\vee și apăsați **SELECT** (Selectare) pentru a alege intrarea pe care doriți să o configurați.



Folosiți \wedge/\vee și apăsați **SELECT** (Selectare) pentru a alege care din stările logice doriți să fie alocată la respectiva intrare.

Apăsați pe **SELECT** (Selectare) pentru a programa intrarea sau **BACK** (Revenire) pentru a anula.



NOTĂ: La acest model, Intrările 4 și 5 sunt configurate pentru un senzor de presiune.

Dezactivarea opririi la distanță în regim manual

Utilizatorii pot dezactiva/activa semnalul de comandă pentru oprire la distanță atunci când pompa este în regim manual folosind următoarea secvență pentru configurarea setărilor semnalului „pornire/oprire”.



Setarea prestabilită este ✗. Semnalul de comandă pentru pornire/oprire nu este dezactivat în regim manual. Apăsați pe **SELECT** (Selectare) pentru a modifica setarea la ✓.



Apăsați pe **HOME** (ecran de pornire) pentru a reveni și pentru a memoriza setarea. Semnalul de comandă de intrare este acum dezactivat în regim manual.



Activarea opririi la distanță în regim manual

Setarea prestabilită este ✓. Semnalul de comandă pentru pornire/oprire este dezactivat. Apăsăți pe **SELECT** (Selectare) pentru a alege funcția dorită.



Folosiți \wedge/\vee și apăsați **SELECT** (Selectare) pentru a alege starea logică ce doriți să fie alocată respectivului semnal de comandă al componentei hardware de comandă, conectate.



Apăsați pe **HOME** (ecran de pornire) pentru a reveni și pentru a memoriza setarea. Intrarea este acum activată în regim manual.



21.6 Asistență

Selecțai opțiunea Help (Asistență) din meniul principal pentru a accesa ecranele sub-meniului Help.



SOFTWARE VERSIONS	BOOTLOADER VERSIONS
Main Processor Code: 1.2	Main Processor Code: 1.2
HMI Processor Code: 1.2	HMI Processor Code: 1.2
HMI Screen Resources: 1.2	
PROFIBUS Processor Code: 1.2	
BOOTLOADER BACK	BOOTLOADER BACK

22 Depanare defecțiuni

Dacă nu se afișează nimic pe ecran atunci când pompa este pornită, verificați următoarele:

- Verificați dacă pompa este alimentată electric.
- Controlați siguranța prizei de perete, dacă aceasta există.
- Verificați poziția selectorului de tensiune.
- Verificați comutatorul de alimentare electrică de la rețea, aflat pe spatele pompei.
- Verificați siguranța fuzibilă din ansamblul purtător aflat în centrul plăcii comutatorului, situat pe spatele pompei.

Dacă pompa funcționează, dar fără debit sau debitul este insuficient, verificați următoarele:

- Verificați dacă pompa este alimentată cu fluid.
- Controlați dacă tuburile nu sunt curbate sau dacă sunt obturate.
- Verificați dacă există vane deschise pe conducte.
- Controlați dacă tubul și rotorul se află în capătul de pompare.
- Verificați dacă tubul nu este plesnit sau fisurat.
- Verificați dacă este folosit un tub cu o grosime a peretelui corectă.
- Verificați sensul de rotație.
- Verificați dacă rotorul nu patinează pe arborele motor.

Dacă pompa se activează, dar nu pornește:

- Verificați funcția de oprire la distanță și configurarea.
- Verificați în ce regim de funcționare se află pompa, este în regim analogic?
- Încercați să puneți în funcțiune pompa în regim manual.

22.1 Detectare pierderi

Dacă un detector de scurgeri Watson-Marlow a fost fixat pe capul pompei, atunci când se detectează o scurgere pompa va afișa va afișa următorul mesaj:



Urmați instrucțiunile din "Înlocuirea tubului " la pagina 115 pentru a înlocui tubul sau elementul de tubulatură.

Dacă acest mesaj se repetă atunci când se reia alimentarea cu energie a pompei, verificați dacă detectorul de scurgeri este curat și liber de deșeuri și reluați alimentarea cu energie a pompei.

Notă: Mesajul va continua să fie afișat până când scurgerea va fi rezolvată și se va apăsa pe tasta de confirmare.

22.2 Coduri de eroare

Dacă se produce o eroare internă, se afișează un ecran de eroare pe fundal roșu. Notă: ecranele de eroare „Semnal în afara domeniului admisibil”, „Suprasemnal” și „Pierdere detectată” semnalează natura unei stări externe. Acestea nu se luminează intermitent.

Cod de eroare	Condiția erorii	A acțiuni recomandată
Er 0	Eroare de scriere FRAM	Încercați să resetați prin oprirea și repomirea pompei. Dacă eroarea persistă, solicitați asistență.
Er 1	Deteriorare FRAM	Încercați să resetați prin oprirea și repomirea pompei. Dacă eroarea persistă, solicitați asistență.
Er 2	Eroare de scriere FLASH în timpul actualizării unității de acționare	Încercați să resetați prin oprirea și repomirea pompei. Dacă eroarea persistă, solicitați asistență.
Er 3	Deteriorare FRAM	Încercați să resetați prin oprirea și repomirea pompei. Dacă eroarea persistă, solicitați asistență.

Cod de eroare	Condiția erorii	Acțiune recomandată
Er 4	Eroare umbră FRAM	Încercați să resetați prin oprirea și repomirea pompei. Dacă eroarea persistă, solicitați asistență.
Er 9	Motor blocat	Opriți imediat pompa. Controlați capătul de pompare și tubul. Resetați prin oprirea și repomirea pompei. Dacă eroarea persistă, solicitați asistență.
Er10	Tahometru defect	Opriți imediat pompa. Resetați prin oprirea și repomirea pompei. Dacă eroarea persistă, solicitați asistență.
Er14	Eroare de viteză	Opriți imediat pompa. Resetați prin oprirea și repomirea pompei. Dacă eroarea persistă, solicitați asistență.
Er15	Supracurent	Opriți imediat pompa. Resetați prin oprirea și repomirea pompei. Dacă eroarea persistă, solicitați asistență.
Er16	Supratensiune	Opriți imediat pompa. Verificați alimentarea electrică. Resetați prin oprirea și repomirea pompei.
Er17	Eroare de subțensiune	Opriți imediat pompa. Verificați alimentarea electrică. Resetați prin oprirea și repomirea pompei.
Er20	Semnal în afara domeniului admisibil	Verificați domeniul de semnal al controlului analogic. Ajustați semnalul atât cât este necesar. Dacă eroarea persistă, solicitați asistență.
Er21	Suprasemnal	Reduceți semnalul controlului analogic.
Err50	Eroare de comunicație	Încercați să resetați prin oprirea și repomirea pompei. Dacă eroarea persistă, solicitați asistență.

22.3 Asistență tehnică

Watson-Marlow Fluid Technology Group
 Falmouth, Cornwall
 TR11 4RU
 Marea Britanie
 Telefon: +44 (0) 1326 370370
 Fax: +44 (0) 1326 376009
 Email: aftersales.uk@wmftg.com
www.wmftg.com

23 Întreținerea unității de acționare

Nicio componentă din interiorul acestei pompe nu este reparabilă de către utilizator. Vă rugăm să luați legătura cu reprezentantul Dvs. local Watson-Marlow pentru a organiza repararea.

24 Piese de rezervă pentru unitatea de acționare

Descriere	Reper nr.
Siguranță principală înlocuibilă, tip T2, 2,5 A H 250 V 20 mm (Pachet de 5)	MNA2107A
Picior (Pachet de 5)	MNA2101A
Garnitură modul	MN2516B
Capacul comutatorului modulului	MN2505M
Presetupe (Std)	GR0056
Presetupe (EMC)	GR0075
Dopuri de acoperire	GR0057
Șaibă de etanșare pentru dop de acoperire sau presetupă	GR0058
Ventil cu închidere prin apăsare	MN2513B

25 Înlocuirea capătului de pompare



Întotdeauna trebuie întreruptă alimentarea de la rețea a pompei înainte de a deschide orice dispozitiv de protecție sau canal, sau înainte de a efectua orice operație de înlocuire a tubului, poziționare sau întreținere.

25.1 Înlocuirea capătului de pompare

520R



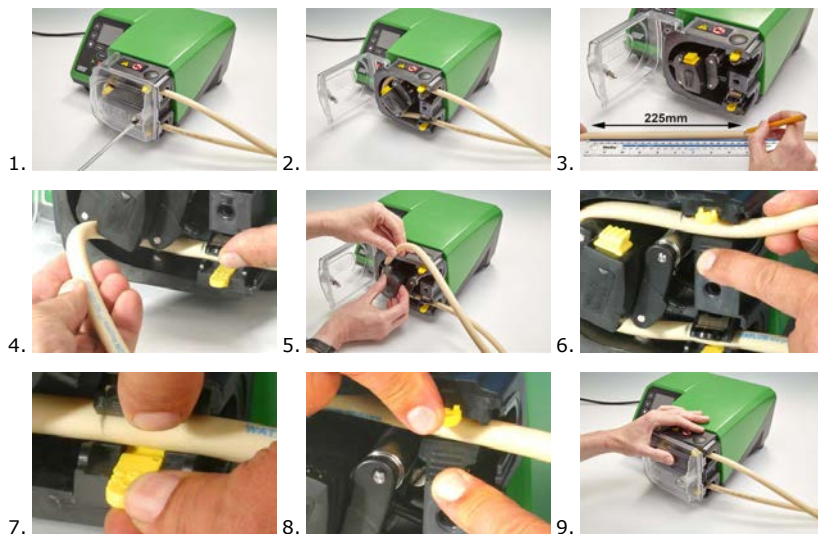
26 Înlocuirea tubului



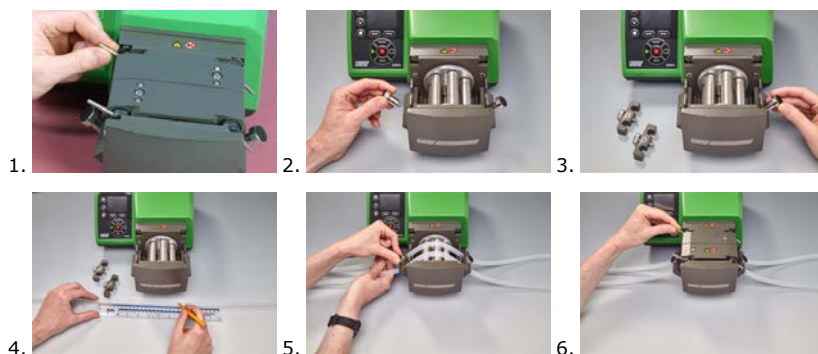
Întotdeauna trebuie întreruptă alimentarea de la rețea a pompei înainte de a deschide orice dispozitiv de protecție sau canal, sau înainte de a efectua orice operație de înlocuire a tubului, poziționare sau întreținere.

26.1 Tubulatură continuă

520R și 520R2



505L



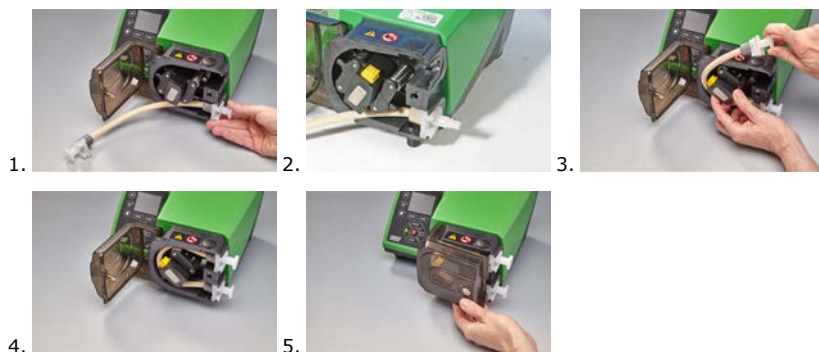
≤8,0 mm = 145 mm ,

9,6 mm = 150 mm

26.2 Elementele tubului

Gri	Bej	Albastru
>2 bar (30 psi)	>4 bar (60 psi)	>7 bar (100 psi)
		

520REL, 520REM și 520REH



Conectori sanitari 530



Conectori industriali 530



505L



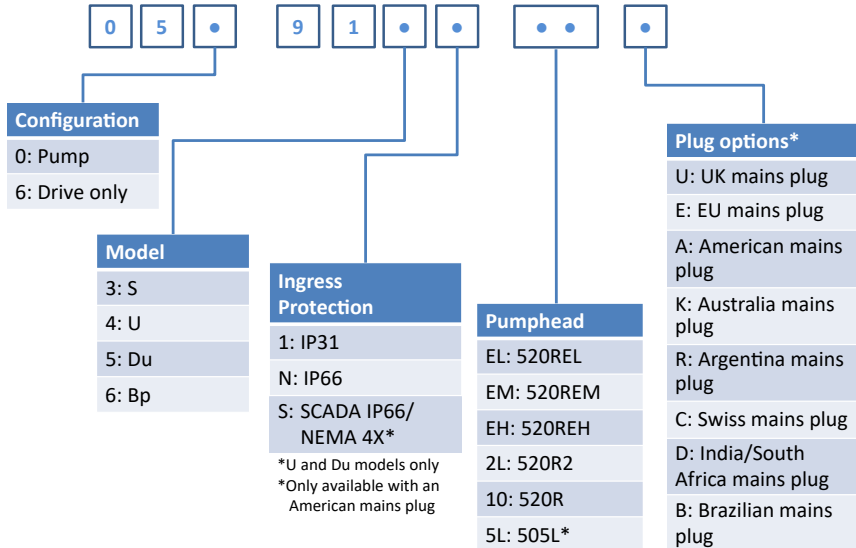
Ghid general pentru curățarea cu solvenți

Substanța chimică	Precauții pentru curățare
Hidrocarburi alifatic	Scoateți protecția. Reduceți expunerea capacul rotorului și burdufului cuplajului la mai puțin de un minut (risc de atac).
Hidrocarburi aromatice	Scoateți protecția. Reduceți expunerea capacul rotorului și burdufului cuplajului la mai puțin de un minut (risc de atac).
Solvenți cetonici	Scoateți protecția. Reduceți expunerea capacul rotorului și burdufului cuplajului la mai puțin de un minut (risc de atac).
Solvenți halogenați/clorurați	Nerecomandat: posibil risc pentru prinderile tubului de policarbonat și fixările clemei tubului de polipropilenă.
Alcooluri, în general	Nu sunt necesare precauții.
Glicoli	Reduceți expunerea capacul rotorului și burdufului cuplajului la mai puțin de un minut (risc de atac).
Solvenți pe bază de esteri	Scoateți protecția. Reduceți expunerea capacul rotorului și clemei tubului la mai puțin de un minut (risc de atac).
Solvenți eterici	Nerecomandat: posibil risc pentru prinderile tubului de policarbonat și fixările clemei tubului de polipropilenă.

27 Informații pentru a face o comandă



27.1 Codurile pieselor componente



530 Part Code Configurator



27.2 Numerele de reper ale tubulaturii si elementelor



Tubulatura pt. traversare de 1,6 mm pentru capuri de pompă 520R

					
mm	țoli	#	Marprene	Bioprene	STA-PURE seria PFL
0.5	1/50	112	902.0005.016	933.0005.016	—
0.8	1/32	13	902.0008.016	933.0008.016	—
1.6	1/16	14	902.0016.016	933.0016.016	966.0016.016
3.2	1/8	16	902.0032.016	933.0032.016	966.0032.016
4.8	3/16	25	902.0048.016	933.0048.016	966.0048.016
6.4	1/4	17	902.0064.016	933.0064.016	966.0064.016
8.0	5/16	18	902.0080.016	933.0080.016	966.0080.016
mm	țoli	#	PVC	STA-PURE seria PCS	Neopren
0.8	1/32	13	—	—	920.0008.016
1.6	1/16	14	950.0016.016	—	920.0016.016
3.2	1/8	16	950.0032.016	961.0016.016	920.0032.016
4.8	3/16	25	950.0048.016	961.0032.016	920.0048.016
6.4	1/4	17	950.0064.016	961.0048.016	920.0064.016
8.0	5/16	18	950.0080.016	961.0064.016	920.0080.016
mm	țoli	#	Pumpsil		
0.5	1/50	112	913.A005.016		
0.8	1/32	13	913.A008.016		
1.6	1/16	14	913.A016.016		
3.2	1/8	16	913.A032.016		
4.8	3/16	25	913.A048.016		
6.4	1/4	17	913.A064.016		

					
8.0	5/16	18	913.A080.016		



Notă: Tubulaturile de traversare perete de 1,6 mm STA-PURE seria PFL și STA-PURE seria PCS sunt furnizate la lungimea de 305 mm.



Tubulatură pt. traversare perete de 2,4 mm pentru capuri de pompă 520R2

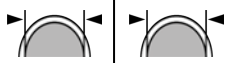
					
mm	țoli	#	Marprene	Bioprene	Pumpsil
0.5	1/50	—	—	—	913.A005.024
0.8	1/32	—	—	—	913.A008.024
1.6	1/16	119	902.0016.024	933.0016.024	913.A016.024
3.2	1/8	120	902.0032.024	933.0032.024	913.A032.024
4.8	3/16	15	902.0048.024	933.0048.024	913.A048.024
6.4	1/4	24	902.0064.024	933.0064.024	913.A064.024
8.0	5/16	121	902.0080.024	933.0080.024	913.A080.024
9.6	3/8	122	902.0096.024	933.0096.024	913.A096.024
mm	țoli	#	STA-PURE seria PFL	STA-PURE seria PCS	
0.8	1/32	—	—	—	
1.6	1/16	119	966.0016.024	961.0016.024	
3.2	1/8	120	966.0032.024	961.0032.024	
4.8	3/16	15	966.0048.024	961.0048.024	
6.4	1/4	24	966.0064.024	961.0064.024	
8.0	5/16	121	966.0080.024	961.0080.024	

Notă: Tubulaturile de traversare perete de 2,4 mm STA-PURE seria PFL și STA-PURE seria PCS sunt furnizate la lungimea de 355 mm.

Elementele de tubulatură pt. traversare perete de 2,4 mm pentru capuri de pompă 520RE

Elemente de presiune 0-2 bar (0-30 psi)						
						
Sectorul industrial						
mm	țoli	#	Marpren TL	Pumpsil	Neopren	
3.2	1/8	16	902.0032.PFQ	913.A032.PFQ	920.0032.PFQ	
6.4	1/4	17	902.0064.PFQ	913.A064.PFQ	920.0064.PFQ	
9.6	3/8	122	902.0096.PFQ	913.A096.PFQ	920.0096.PFQ	
Sanitar						
mm	țoli	#	Bioprene TL	Pumpsil	STA-PURE seria PCS	STA-PURE seria PFL
3.2	1/8	16	933.0032.PFT	913.A032.PFT	961.0032.PFT	966.0032.PFT
6.4	1/4	17	933.0064.PFT	913.A064.PFT	961.0064.PFT	966.0064.PFT
9.6	3/8	122	933.0096.PFT	913.A096.PFT	961.0096.PFT	966.0096.PFT

Elemente de presiune 2-4 bar (30-60 psi)						
						
Sectorul industrial						
mm	țoli	#	Marpren TM			
3.2	1/8	16	902.P032.PFQ			
6.4	1/4	17	902.P064.PFQ			
Sanitar						
mm	țoli	#	Bioprene TM		STA-PURE seria PCS	
3.2	1/8	16	933.P032.PFT		961.M032.PFT	
6.4	1/4	17	933.P064.PFT		961.M064.PFT	

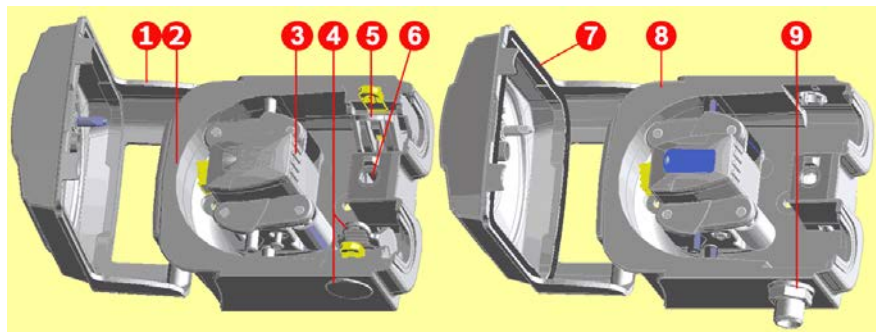
Elemente de presiune 4-7 bar (60-100 psi)**Sectorul industrial**

mm	țoli	#	Marprene TH	
3.2	1/8	16	902.H032.PFQ	

Sanitar

mm	țoli	#	Bioprene TH	STA-PURE seria PCS
3.2	1/8	16	933.H032.PFT	961.H032.PFT

27.3 Piese de rezervă ale capătului de pompare



520R/520R2		520REL/520REM/520REH
Număr ansamblu	Cod	Descriere
	053.1011.100	520R
	053.1011.2L0	520R2
	053.1011.EL0	520REL
	053.1011.EM0	520REM
	053.1011.EH0	520REH
1	MNA2050A (520R, 520R2)	Protecție completă a capului de pompă cu zăvor deblocabil
2	MNA2045A (520R, 520R2)	Ansamblu de șine pentru pompe cu carcasă complete cu cleme de tuburi cu închidere cu arc
3	MNA2043A (520R - 1,6 mm tub perete)	Ansamblu rotor complet cu role de pompare, role conduse și role de ghidare a tubului
	MNA2001 (520R2 - 2,4 mm tub perete)	
	MNA2138A (gri) (520REL)	
	MNA2139A (bej) (520REM)	
	MNA2140A (albastru) (520REH)	

Număr ansamblu	Cod	Descriere
4	MNA2006A (520R, 520R2)	Clemă de tub inferioară (LH) Dop de fixare a clemei tubului Dop de golire
	MN2002M (520R, 520R2)	
	MN2131M (520RE)	
5	MNA2005A (520R, 520R2)	Clemă de tub superioară (RH)
	MN2002M (520R, 520R2)	Dop de fixare a clemei tubului
6	MN2034B	Zăvor cu arc pentru protecție
	MN2005M	Cartuș arc zăvor protecție
7	MNA2147A (520RE)	Protecție completă a capului de pompă cu garnitură de etanșare și zăvor deblocabil
8	MNA2144A (520RE)	Ansamblu șină pentru pompe cu carcasă
9	MN2023T și MN2003T (520RE)	Port și piuliță de golire

27.4 Accesorii de pompare

Accesoriu	Descriere	Cod de produs	Compatibilitate pompă
520ANC	Cablu rețea, RS232, cu conectori D cu 9-pini	059.3121.000	530Du, 530Di
520ANX	Cablu extensie rețea cu conectori D cu 9-pini	059.3122.000	530Du, 530Di
520ANA	Adaptor rețea, conectori D 25 pini la 9 pini	059.3123.000	
520AB	Cablu înregistrare lot cu conectori D cu 9-pini	059.3125.000	530Di
520AF	Comutator de picior cu conector D cu 25 pini	059.3002.000	530U, 530Du, 530Di
520AH	Comutator de mână cu conector D cu 25 pini	059.3022.000	530U, 530Du, 530Di
505LTC	Set clemă tub pentru cap de pompă 505L	059.4001.000	530Di
505AS	Stand de umplere	059.5001.000	Toate modelele
520AL	Lance de distribuție pentru utilizarea cu ace de umplere 520AFN	059.5052.000	Toate modelele
505AFN	Set ace de umplere	059.5101.000	Toate modelele
	Ac de umplere alezaj 1,6 mm	059.5100.016	Toate modelele
	Ac de umplere alezaj 3,2 mm	059.5100.032	Toate modelele
	Ac de umplere alezaj 4,8 mm	059.5100.048	Toate modelele
	Ac de umplere alezaj 6,4 mm	059.5100.064	Toate modelele
	Ac de umplere alezaj 8,0 mm	059.5100.080	Toate modelele
520AD	Kit detectare scurgeri	059.8121.000	530U, 530Du, 530Di

Accesoriu	Descriere	Cod de produs	Compatibilitate pompă
520AD	Kit detectare scurgeri	059.8131.000	530UN, 530DuN, 530DiN

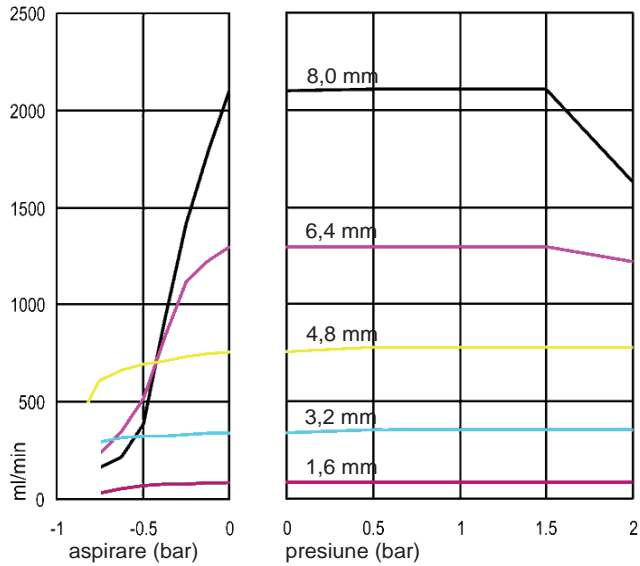
28 Parametri de performanță

28.1 Curbe de performanță

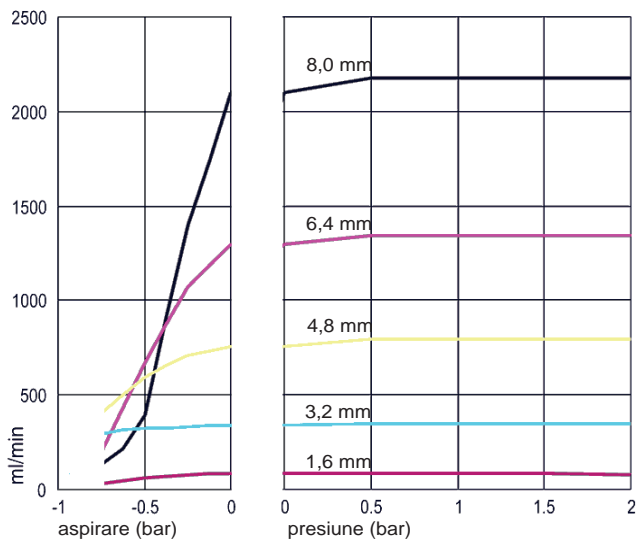
Debite pentru presiunile de aspirare și de refulare ale capătului de pompare la diferite viteze de acționare.

Aceste date au fost obținute pompând apă la temperatură ambientală.

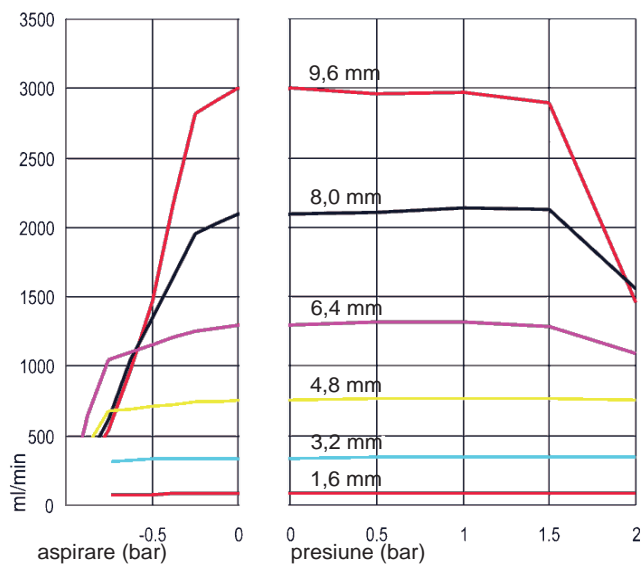
Tub continuu Marprene, perete de 1,6 mm, 200 r.p.m., rotație în sens orar



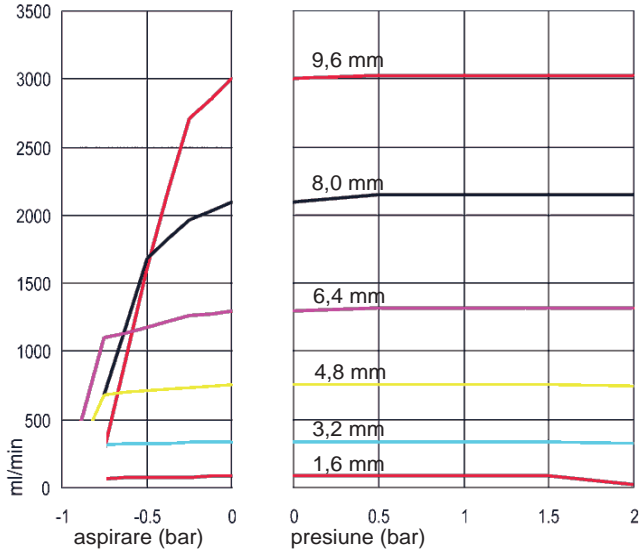
Tub continuu Marprene, perete de 1,6 mm, 200 r.p.m., rotație în sens antiorar



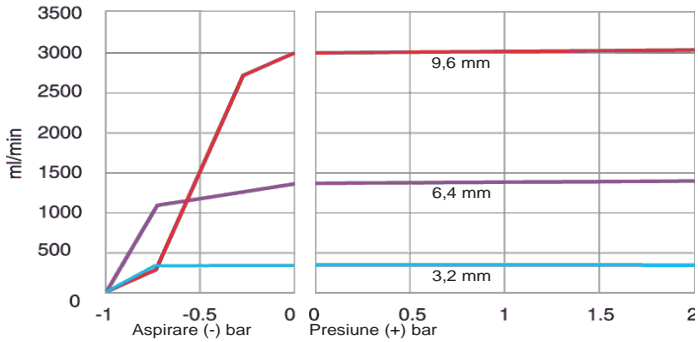
Tub continuu Marprene, perete de 2,4 mm, 200 r.p.m., rotație în sens orar



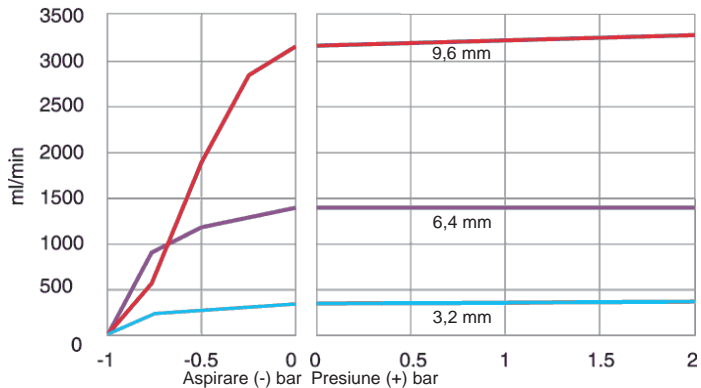
Tub continuu Marprene, perete de 2,4 mm, 200 r.p.m., rotație în sens antiorar



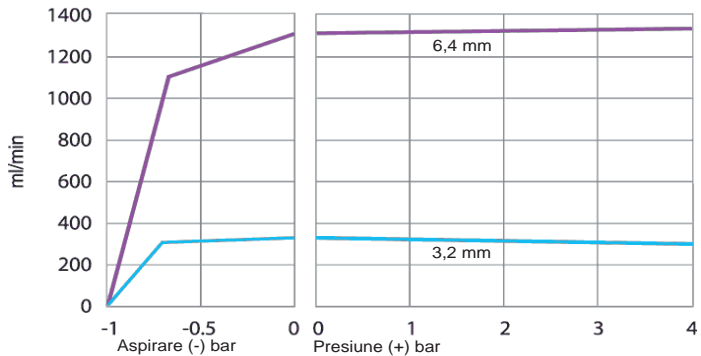
Element TL Marprene, 0-2 bar (0-30 psi), 200 r.p.m., rotație în sens antiorar



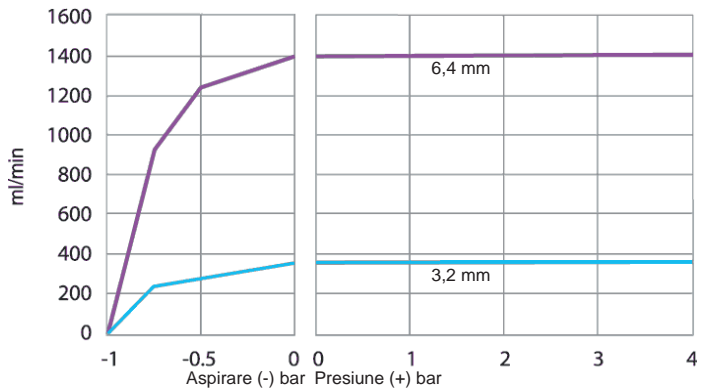
Element Sta-Pure, 0-2 bar (0-30 psi), 200 r.p.m., rotație în sens antiorar



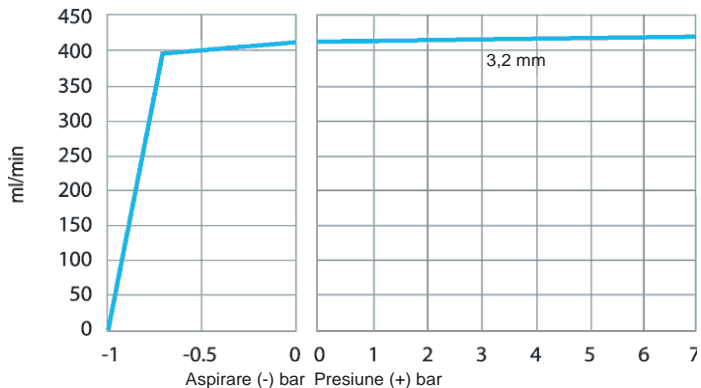
Element TM Marprene, 2-4 bar (20-60 psi), 200 r.p.m., rotație în sens antiorar



Element Sta-Pure, 2-4 bar (30-60 psi), 200 r.p.m., rotație în sens antiorar



Element TH Marprene, 4-7 bar (60-100 psi), 200 r.p.m., rotație în sens antiorar



29 Mărci comerciale

Watson-Marlow, Bioprene, Pumpsil, LoadSure și Marprene sunt mărci comerciale ale Watson-Marlow Limited.

Fluorel este o marcă comercială a 3M.

STA-PURE seria PCS și STA-PURE seria PFL sunt mărci comerciale ale W.L.Gore and Associates.

30 Delimitarea răspunderii

Informațiile cuprinse în acest document sunt considerate corecte în momentul publicării, dar Watson-Marlow Limited este absolvit de orice răspundere în cazul eventualelor erori conținute în acesta și își rezervă dreptul de a modifica informațiile fără preaviz.

AVERTISMENT: Acest produs nu este proiectat pentru a fi utilizat în proceduri conectate la pacienți, această utilizare fiind interzisă.

31 Ediții publicate anterior

Pompă m-530un-gb-02 530 U/UN

Prima ediție 12.15. Ediția 2 05.17.