



目次

1保証	4
2使用目的	4
3ステンレス鋼と他の材質の取り扱い方法	4
4ポンプの返品に関する情報	5
5環境および廃棄物の処理	5
6ポンプを開梱する場合	5
7サインポンプとは	6
8安全上の注意事項	6
8.1運用組織の義務	6
8.2組織上の対策	6
8.3作業者の義務	6
8.4トレーニング	6
8.5安全対策	6
8.6本製品を取り扱う際の危険	7
8.7通常操作時の安全対策	7
8.8安全装置	7
8.9取り扱う有害物質による危険	7
8.10電気による危険	7
8.11水圧エネルギーによる危険	7
8.12特別な危険箇所	7
8.13本製品に対する構造上の変更	7
8.14ノイズ	7
8.15ポンプの制限値	8
8.16メンテナンスおよび修理	8
8.17ポンプの洗浄	9
8.18障害	9
9ポンプの仕様	10
9.1規格	10
9.2寸法	11
ミリメートル単位の寸法:	11
インチ単位の寸法:	11
9.3ユニットの重量	11
10輸送	12
11ポンプの適切な設置方法	13
11.1注意事項および禁止事項	13
11.2配管への接続	14
11.3キャビテーション	15
11.4配置可能なポンプの方向	16
11.5電源への接続	16
12起動と操作	17
13シールシステムの洗浄	18
13.1動的フラッシング洗浄	18
13.2静的フラッシング洗浄装置	19
13.3洗浄リングの取り付け	19

14	洗浄および滅菌	20
15	オイルの交換	22
16	加熱と冷却のオプション	23
17	トラブルシューティング	24
17.1	フロントカバーおよびバックカバーの再加工	24
17.2	技術サポート	24
18	分解と組み立て	25
18.1	ポンプの分解	25
18.2	シールシステムの分解	28
18.3	ミドルハウジングの分解	30
18.4	支持部の分解/ノズルの方向の変更	30
18.5	支持部の組み立て/シムリングを使ってロータを中央に配置	31
18.6	X-寸法の確認	32
18.7	フロントシールの組み立て	32
18.8	ポンプヘッドの組み立て	36
18.9	単一機械式シールシステムの洗浄リングの組み立て	39
18.10	二重機械式シールシステムのバックシールの組み立て	39
19	締め付けトルク	43
19.1	シャフトロックねじのレンチサイズ	44
20	部品リスト	45
20.1	ロータの種類	45
20.2	ポンプ	46
20.3	シングルメカニカルシール	52
20.4	洗浄リング	54
20.5	二重機械式シールの大気側	56
20.6	リングシールシステム	58
20.7	静的フラッシング洗浄システム	60
20.8	動的フラッシング洗浄システム	61
20.9	ツール	62
21	利用可能な摩耗キット	63
22	Certa Plus部品のロット番号の場所	64
23	商標	66
24	免責事項	66
25	出版履歴	66



Regulations of the EC/EU directive 2006/42/EC Annex II 1.A

2006/42/EG	Directive 2006/42/EC of the European Parliament and of the Council of 17 May 2006 on machinery and amending Directive 95/16/EC (recast) (1) Official Journal of the EU: L 157/24 of 09.06.2006
2014/30/EU	Directive 2014/30/EU of the European Parliament and of the Council of 26 February 2014 on the harmonisation of the laws of the Member States relating to electromagnetic compatibility (recast), Official Journal of the EU: L 96/79 of 29.03.2014
2014/35/EU:2014-02-26	Directive 2014/35/EU of the European Parliament and of the Council of 26 February 2014 on the harmonisation of the laws of the Member States relating to the making available on the market of electrical equipment designed for use within certain voltage limits
2014/68/EU, Artikel 4.3	Directive 2014/68/EU of the European Parliament and of the Council of 15 May 2014 on the harmonisation of the laws of the Member States relating to the making available on the market of pressure equipment

Harmonised standards:

EN ISO 12100: 2011-03	Safety of machinery - General principles for design - Risk assessment and risk reduction
EN ISO 13857: 2008	Safety distances against reaching of hazardous areas
EN 809: 1998+A1:2009 + AC:2010	Pumps and pump units for liquids - General safety requirements



Machinery Safety Regulations 2008 No. 1597 as per Annex II 1.A

2008 No. 1597	The Supply of Machinery (Safety) Regulations 2008, made 19th June 2008, laid before Parliament 23rd June 2008, coming into force 29th December 2009
2016 No.1091	The Electromagnetic Compatibility Regulations 2016, made 15th November 2016, laid before Parliament 16th November 2016, Coming into force 8th December 2016
2016 No. 1101 Annex I No. 1.5.1 of 2008 No 1597	The Electrical Equipment (Safety) Regulations 2016

Harmonised standards:

BS EN ISO 12100:2010-12-31	Safety of machinery - General principles for design - Risk assessment and risk reduction
BS EN ISO 13857: 2008	Safety distances against reaching of hazardous areas
BS EN 809+A1:1998-12-15	Pumps and pump units for liquids - General safety requirements

1 保証

Watson-Marlow GmbH MasoSine Division (以下「MasoSine」)は、本製品について、材料および製造上の欠陥がないことを出荷日から2年間保証します。保証の対象は最初のご購入者に限定されます。他社によって製造され、販売者によって組み込まれた製品は、この保証の対象外であり、元のMasoSineの保証を制限します。

この保証は、MasoSineによって製造されたものではないギヤ、モータまたは他のいかなる構成部品の保証にも影響しません。

MasoSineは、直接か間接かを問わず、その製品の使用に関連する、または使用に起因する、いかなる損失、損害、または費用についても、また他の製品、機械、建物、または財産に対して生じた損害や損傷を含めて、一切責任を負わないものとします。MasoSineは、利益損失、時間損失、不便宜、移送物の損失、生産の損失を含む、または、これらに限定されない結果的損害について、一切責任を負いません。この保証は、取り外し、設置、輸送の費用、またはその他の費用を負担する義務をMasoSineに課すものではありません。

上記保証の具体的な例外は、以下のとおりです。

1.0.1保証対象外

人的損害または物理的損害に対する保証請求および賠償請求は、以下の項目の1つまたは複数の原因に起因する場合は保証対象外です。

- 通常使用による製品の摩耗。
- 災害、誤用、もしくは製品の不適切な設置、操作、または保守。
- 通常使用中に生じる、製品の全体または一部の劣化。
- 意図されていない方法で本製品を使用すること。
- 欠陥のある安全装置を使用して、あるいは正しく取り付けられていないか、機能していない安全保護装置と接続して製品を操作すること。
- 本製品の輸送、保管、設置、起動、操作、保守、および設定に関して操作説明書を順守していないこと。
- 無断で本製品に構造上の変更を加えること。
- MasoSineの書面による同意なしにご購入者が実施した改造または修理。
- 異物または自然災害に起因する事故。
- 腐食作用またはシステムへの過剰な塵の混入、または電源供給の障害などを含むがこれらに限定されない異常な状況。
- ご購入者、その従業員、代理業者、コンサルタント、または下請け業者による故意または過失。

MasoSineは、本書で定義する以外の保証は行いません。MasoSineは、本書に含まれる誤り、または本書の図、手順、および使用によって生じる結果的損害に対する一切の責任を負いません。

詳細については、MasoSineの「General sales and delivery conditions(販売および引渡の一般条件)」を参照してください。この資料の最新版は、購入契約の締結時に入手いただけます。

本稿の保証規定に基づき、ご購入者が24カ月の保証期間内に製品を返送し、かつ、MasoSineにより当該製品に材料および製造上の欠陥があると認められた場合、MasoSineはMasoSineの判断で以下の方法により、無償で欠陥を修復することを、MasoSineは保証するものとします。

- 故障箇所のある製品を修理する
- 故障箇所のある製品の欠陥のある部品を交換する、または
- 故障箇所のある製品全体を交換する

1.0.2いかなる場合も、

- i. お客様の唯一の法的救済に対する費用は製品の購入価格を超えないものとします。
- ii. MasoSineは、特別、間接的、偶発的、結果的、または懲罰的損害賠償について、MasoSineが損害の可能性について報告を受けていた場合でも、発生形態を問わず、一切責任を負わないものとします。

MasoSineは、直接か間接かを問わず、その製品の使用に関連する、または使用に起因する、いかなる損失、損害、または費用についても、また他の製品、機械、建物、または財産に対して生じた損害や損傷を含めて、一切責任を負わないものとします。MasoSineは、利益損失、時間損失、不便宜、移送物の損失、生産の損失を含む、または、これらに限定されない結果的損害について、一切責任を負わないものとします。

この保証は、取り外し、設置、輸送の費用、またはその他の費用を負担する義務をMasoSineに課すものではありません。

MasoSineは、返品された品目の輸送に関する損害に対して責任を負わないものとします。

本稿の他のいかなる条項に関わらず、MasoSineは、詐欺もしくは詐欺的な不当表示、またはMasoSineの過失もしくはその従業員、代理業者もしくは下請け業者の過失による死亡もしくは人身傷害に対する責任を制限または除外しません。

2 使用目的

本製品の用途は、注文書に記載されています。本製品を別の用途に使用したり、記載されている使用法を超えて使用しないでください。

製品、圧力、速度または作動温度を変更する場合は、MasoSineにお問い合わせください。

3 ステンレス鋼と他の材質の取り扱い方法

3.0.1ステンレス鋼の腐食

化学的浸食により、さびなどの腐食が生じる場合があります。洗浄液は、ステンレス鋼への使用に適したもののみ使用してください。化学的腐食を避けるため、化学物質の濃度、温度、および暴露時間を決定する際はご注意ください。

3.0.2耐摩耗材質

A276/CF10SMnNおよびA494/CY5SnBiM(UNS# N26055)は、MasoSine Certa Plusシリーズのポンプのロータ材質の2つの選択肢です。この耐摩耗合金は、容積式ポンプ用に開発されたニッケル系耐食性材質です。3-A規格に記載されており、そのため製品暴露表面での使用が認められています。ただし、新しいステンレス鋼配管系の不動態化の実施中に、高濃度硝酸と併用しないでください。この場合、損傷または化学的腐食を避けるため、不動態化プロセスの実施中はロータとゲートを取り外してください。ロータを取り外す際は、二重機械式シールまたはリップシール式クエンチが必要であり、不動態化プロセスの実施中はポンプ内の液体を保持するため、洗浄液用の接続部をプラグで塞ぐ必要があります。CIP洗浄液に3%を超える濃度の硝酸を使用しないでください。

3.0.3不動態化プロセス後のエラストマーおよびプラスチック部品の取り扱い

不動態化後は、エラストマーおよびプラスチック部品に化学的浸食がないか確認し、必要であれば交換してください。

4 ポンプの返品に関する情報

MasoSineまたはその販売業者に製品を返品する場合は、有害物質の管理に関する各地域の規則に従って、製品に接触した物質を明示する必要があります。この申請がない場合、遅延の原因となります。必ず、製品を発送する前に、この情報を電子メールで当社に送信してRGA(返品承認)を受けてください。RGA書面のコピーを製品の梱包の外側に貼り付けて頂く必要があります。

製品ごとに個別の汚染除去証明書に記入し、製品の梱包の外側に貼り付けてください。汚染除去証明書のコピーは、Watson-Marlow LimitedのWebサイト(www.wmftg.com)からダウンロードできます。

必ず、製品を返却する前に洗浄して汚染を除去してください。

5 環境および廃棄物の処理



廃棄物の安全な処理に関しては、現地の規則と規制を常に順守してください。

移送材料(汚染された)、潤滑油および油の再使用または環境に優しい処理の可能性については、地方自治体までお問い合わせください。自治体や地域の規則に従って安全に材質を廃棄してください。

- ステンレス鋼部品は可能であればリサイクルしてください
- プラスチックは可能であればリサイクルしてください
- 油、グリースおよび潤滑油は現地の規制に従って適切に洗浄、廃棄してください。
- エラストマーは可能であればリサイクルしてください

6 ポンプを開梱する場合

すべての部品を注意して開梱してください。すべての部品が揃っており、不具合などがないことを確かめるまで、梱包材は処分しないでください。下の付属部品リストに照らして確認してください。

6.0.1梱包材の廃棄

お住まいの地域の規則に従い、安全に梱包材を廃棄してください。外箱は、段ボール製で、リサイクルできます。

6.0.2点検

コンポーネントがすべて揃っていることを確認してください。輸送時の損傷がないかコンポーネントを点検してください。足りない部品や損傷がある場合は、すぐに販売店にお問い合わせください。

6.0.3付属品

- MasoSine Certa Plusシリーズサインポンプ、ベアシャフト
- ポンプを識別、記述、および定義する技術データシート
- 操作説明書
- ブロックツールおよびソケットアダプタ

6.0.4オプションの製品

- カップリング
- カップリングガード
- 駆動部
- フットプレート

6.0.5オプションの特別設計

- フラッシング洗浄システム
- ガードマスタ
- 加熱と冷却に対応したジャケットティング

6.0.6保管

本製品は長期の保管が可能です。ただし、プラスチック製の部品とエラストマー製の部品は、低温の乾燥した環境で保管してください。使用前にすべての部品が正しく機能することを確認する必要があります。



7 サインポンプとは

MasoSineポンプの機能的原理は独創的でシンプルです。

ポンプは、複数のモジュール式コンポーネントで構成されています。

サインポンプ用ロータは、ポンプ本体内にチャンバを1回転につき4回作り出し、吸い上げられた流体がこの中に移されます。いっぱいになったチャンバが回転すると、チャンバが収縮して閉じ、内容物を排出します。同時に、反対側のチャンバが同じミリメートル単位の割合で開き、流体をさらに吸い込みます。その結果、ポンプで振動が発生することはありません。

ゲートは、ポンプの圧力側と吸込側の間のシールとして機能します。これにより、ロータで作られられる圧力の均等化が阻まれ、圧力が吸込側に逃れなくなります。

8 安全上の注意事項

この製品を安全に取り扱い、問題なく操作するには、ここで説明する安全上の注意事項および自治体や地域の安全規定を理解しておく必要があります。

この操作説明書には、製品を安全に操作するための最も重要な注意事項が含まれています。この操作説明書(特に安全上の注意事項)は、製品で作業を行うすべての人が順守する必要があります。さらに、この製品を使用する地域に適用される事故防止のための規則および規定に従う必要があります。

以下の安全上の注意事項は厳守してください。これらは、ユーザーマニュアルの必要不可欠な部分です。これらに違反すると、保証請求を行えなくなる可能性があります。

関係者すべてのために、設置方法、メンテナンス、故障および修理の事例、研修コース、注意事項、および特別な出来事すべてを、本製品に備え付けた記録に記載することをお勧めします。



この記号は、人またはポンプに対する危険を回避するために従う必要がある安全上の注意事項を示しています。



この記号は、「高電圧注意」を意味します。



この記号は、「注意。高温注意」を意味します。



注意: ポンプには回転する部品が含まれています。指やゆったりした服などがポンプに引き込まれないように注意してください。

8.1 運用組織の義務

運用組織は、本製品で作業を行う人員が、作業上の安全および事故防止に関する規定を十分に理解して順守することを見届ける必要があります。

8.2 組織上の対策

必要な個人用保護具は、運用組織が提供する必要があります。安全装置を定期的に検査する必要があります。

8.3 作業者の義務

本製品で作業を行う人員は、作業を開始する前に作業上の安全および事故防止に関する関連した安全上の規定を順守し、この操作説明書の安全について扱った章と警告事項を読む必要があります。

8.4 トレーニング

本製品で作業を行えるのは、研修を受けた人員のみです。各人員の職責は、組み立て、起動、操作、設定、メンテナンスおよび修理ごとに明確に定義する必要があります。

8.5 安全対策

操作説明書の本製品に備え付ける必要があります。事故防止および環境保護のための一般規定および地域の規定と、操作説明書を順守する必要があります。本製品の安全および危険に関する警告は、判読しやすいものでなければなりません。

8.6 本製品を取り扱う際の危険

MasoSineポンプは、最先端の技術と一般に認められている安全工学上の規則に基づいて組み立てられています。それでも、ユーザーまたは第三者の生命・身体に対する危険や、本製品またはその他の資産に対する損傷が、本製品の使用に伴って発生する可能性があります。

以下の場合にのみ、本製品を使用してください。

- 使用目的に沿っていること
- 工学上、安全な状態であること

安全性が低い場合は、すぐに是正する必要があります。

8.7 通常操作時の安全対策

すべての保護装置が機能している場合にのみ本製品を操作してください。本製品の電源を入れる前に、本製品の起動時に誰も危険にさらされないことを確認してください。少なくとも各シフトに1回は、本製品が損傷していないこと、また安全装置が正しく機能していることを調べてください。

8.8 安全装置

毎回起動する前に、すべての安全装置を正しく取り付けて機能させる必要があります。安全装置を取り外すことができるのは、本製品が停止した後、再起動しないように安全対策を取った後に限られます。

予備部品を取り付けた後は、運用組織の規定に従って安全装置を取り付ける必要があります。

高温または低温の機械部品に接触することが危険である場合は、ポンプユーザーを保護する必要があります。

8.9 取り扱う有害物質による危険

有害物質を取り扱う場合は、適切な規定を順守する必要があります。

8.10 電気による危険

電源に関する作業は、電気技師のみが実施する必要があります。



本製品の電気機器を定期的に確認してください。接続の緩みやケーブルの焦げには、すぐに対処してください。

制御キャビネットは、工具を使ってロック、閉鎖または固定してください。アクセスが許可されるのは、権限のある人員のみです。

通電する部品での作業を行う場合は、必要に応じて、電源を遮断するためにもう一人の作業員を呼んでください。

ポンプの電気接続は、技術のある人員のみが地域の規定に従って行う必要があります。

8.11 水圧エネルギーによる危険

水理学に関する特別な知識と経験を持つ人員のみが、水圧装置での作業を行うことができます。

修理作業を開始する前に、開く対象のシステムセクションと圧カライン内の圧力を抜いてください。

水圧ホースラインは、安全関連の異常が検出されないとしても、適切な間隔で交換してください。

8.12 特別な危険箇所



ポンプには回転するロータが含まれているため、指や手が押しつぶされたり切断されたりする可能性があります。ポンプにはカバーを準備し、電源が遮断されていない状態で、ポンプのハウジングに触れることができないようにしてください。また、ローターが予期せず作動することがないように、安全装置を取り付けてください。パイプが取り外されていたり、ポンプが開いた状態になっている場合は、危険性が高くなります。



8.13 本製品に対する構造上の変更

製造業者の承認を得ずに、本製品に対する変更、取り付けまたは改変を行わないでください。すべての改変対策には、Watson-Marlow GmbH MasoSine Divisionの書面による確認が必要です。

完全な状態にない本製品の部品はすぐに交換してください。純正の予備部品および摩耗部品のみを使用してください。MasoSineから入手したのではない部品は、負荷および安全の要件に従って設計および製造されたことが保証されていません。

MasoSineの純正の予備部品を使用していない場合、保証は無効です。

8.14 ノイズ

本製品から発生する連続音圧レベルは70 dB(A)を超えてはなりません。現場の条件によっては、難聴を引き起こす可能性がある高い音圧レベルが生じる場合があります。これが発生した場合は、適切な保護装置/保護手段によって操作人員を保護してください。

8.15 ポンプの制限値

ポンプの最高速度、最高圧力および最高温度は、各ポンプに付属の技術データシートに記載されています。これらの制限値は、どのような状況であっても超過してはなりません。これは、周波数変換器を使用している場合に特に当てはまります。

ポンプに駆動部が付属していない場合は、以下の値が適用されます。

	P100	P200	P250	P300	P400
最高圧力*	0.6 MPa/ 87 psi	0.6 MPa/ 87 psi	0.6 MPa/ 87 psi	0.6 MPa/ 87 psi	0.6 MPa/ 87 psi
最高速度*	1000rpm	1000rpm	800rpm	600rpm	600rpm
最高温度*	100°C/ 212°F	100°C/ 212°F	100°C/ 212°F	100°C/ 212°F	100°C/ 212°F
最低温度*	-20°C/-4°F	-20°C/-4°F	-20°C/-4°F	-20°C/-4°F	-20°C/-4°F

* これらの制限値は、ポンプの駆動部、用途および定格によって異なる場合があります。(購入注文書を参照するか、MasoSineに連絡してポンプのシリアルナンバーを伝えてください。)お客様からのご要望に応じて、圧力および温度の制限値を高くすることができます。

8.16 メンテナンスおよび修理

ポンプに対するメンテナンス作業および修理作業は、研修を受けたサービス要員のみが行う必要があります。サービス要員は、この装置の設置、操作または修理を行う前に、本書を読んで理解しておく必要があります。

メンテナンスおよび修理作業を開始する前に、操作員に通知してください。本製品の前後に接続されているすべての施設部品および動作中の媒体(圧縮空気および水圧など)が、予期せず起動することを防いでください。メンテナンス、検査および修理作業のすべてにおいて、本製品の電源を切り、主電源が予期せず起動することがないようにしてください。

大きなアセンブリは、吊上げ装置に注意深く固定してください。緩んでいるねじ接続がないか確認してください。純正の予備部品のみを使用してください。



メンテナンス作業の完了後は、安全装置が機能していることを確認してください。

8.16.1 ベアリングのメンテナンス

注記: ベアリングハウジングは、シムリングを交換または調整する場合にのみ取り外してください。ポンプの電源端部を分解しようとしたり、ベアリングを交換しようとしたりしないでください。修理、サービス、新しいベアリングを必要とするポンプや、電源端部でのその他の作業が必要なポンプは、MasoSineに返送してください。特別な研修を受けることができます。詳細については、MasoSineにお問い合わせください。

Certa Plus P100/P200/P250/P300/P400ベアリングの交換間隔:

以下の表は、ポンプの制限値を参照上の表に記載されている最高速度および最大圧力で稼働するベアリングを取り替える推奨間隔(時間)を示しています。

Certa Plusポンプモデル	ベアリングのメンテナンス間隔
P100	10,000時間
P200	10,000時間
P250	10,000時間
P300	10,000時間
P400	10,000時間

8.16.2メンテナンスの間隔と措置

間隔	サブアセンブリ (存在する場合)	技術レベル	措置
製造業者の指定に従う	カップリング	作業者	カップリングの磨耗の確認
毎週	ベアリングフレーム	作業者 専門家	オイルのレベルの確認 変な音がないかどうかの確認 必要な場合は潤滑油の再充填/ 交換
	機械式シール	作業者 専門家	漏れの確認 漏れがある場合: - 漏れの程度の判断 - Watson-Marlow MasoSineへの 問い合わせ - 磨耗部品の交換
	エラストマーシール(例えばポンプ ハウジング)	作業者 専門家	漏れの確認 漏れがある場合: - 漏れの程度の判断 - Watson-Marlow MasoSineへの 問い合わせ - Oリングの交換
	加熱	専門家	電氣的接続の確認 機能の確認
	モータ	専門家	磨耗の確認 漏れの確認 変な音がないかどうかの確認
6か月ごとまたは500洗浄 サイクルごと	機械式シールとエラストマー	専門家	漏れの確認 薬品腐食の確認 磨耗の確認 エラストマー部分の弾力性と特性 変化の確認 必要な場合は交換
毎年	ベアリングフレーム	専門家	潤滑油の交換
連続動作の場合は「ベアリングのメンテナ ンス」を参照	ベアリングフレーム	専門家	ベアリングの交換 Watson-Marlow MasoSineに問 い合わせ

メンテナンス中に順守すべき点:

- 組み立て前に、アクセスできるシールの溝をすべて洗浄する
- 表面、ねじ山および分解した構成部品をすべて適切な洗浄剤で洗浄する
- ロックナットを再度取り付ける前にシャフト内およびロックナット上のねじ山を洗浄して、ねじ山の領域における微生物の増殖を予防する(例えば、小さなブラシおよび/または圧縮空気または加圧水/止まり穴用の洗浄液を使用)
- エラストマー部分の弾力性と特性変化の確認(例えば粘性、粗さ、変色、実質的変形)
- 食品および飲料用途でエラストマー部分を組み立てるには、エラストマー材質との互換性があるHSF H1にリストされた潤滑油のみを使用する。可能な限り少量の潤滑油を使用する。

8.17 ポンプの洗浄

特に潤滑装置で作業する場合や溶剤で洗浄する場合は、使用する物質および材質を正しく扱ってください。汲み上げられる流体と接触する部品の洗浄方法については、「洗浄および滅菌」ページ20を参照してください。

8.18 障害

動作障害が発生した場合は、本製品の電源を切り、予期せず起動することがないようにしてください。

9 ポンプの仕様

ポンプのベアリングハウジングには、ネームプレートがあります。ここに記されているシリアルナンバーから製品を識別できます。このシリアルナンバーは、技術データシートにも記載されています。

以下にネームプレートの例を示します。

(ラベル上の略語は以下のとおりです。Pm=最大圧力、max.=最高速度、s/n=シリアル番号)

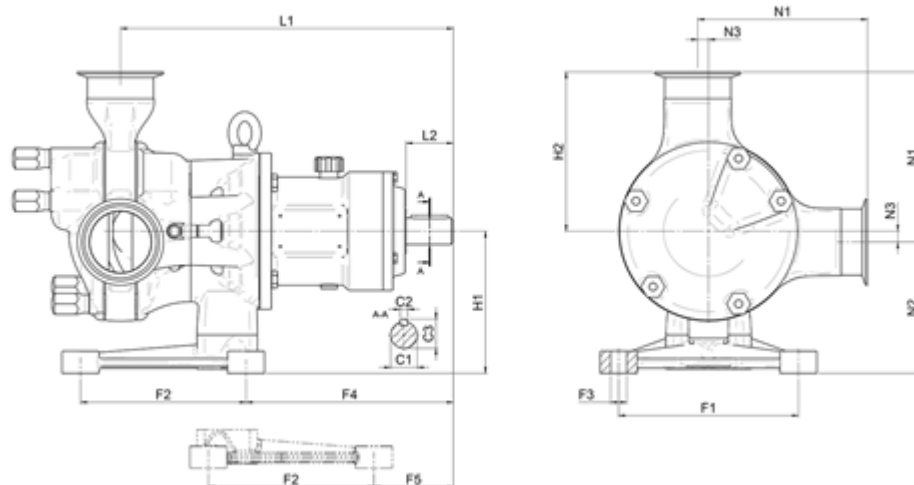


9.1 規格

駆動部に接続されたポンプに適用される規格:

Declaration of conformity on page 1(またはポンプに付属)を参照してください。

9.2 寸法



ミリメートル単位の寸法:

モデル	ノズル			フット											
	N1	N2	N3	F1	F2	F3	F4	F5	L1	L2	H1	H2	C1	C2	C3
P100	139	85	10	120	135	Ø12	143	57	265	50	95	129	Ø28	8	31
P200	155	99.5	10	120	135	Ø12	167.5	81.5	298.5	50	109.5	145	Ø28	8	31
P250	191.5	138.5	11.5	190	175	Ø17	219	84	352	50	150	180	Ø28	8	31
P300	237.5	152.5	17.5	250	215	Ø20	285	154	455.5	80	170	220	Ø50	14	53.5
P400	323.5	169	31	266.5	254	Ø21	301	169	513.5	77	200	292.5	Ø50	14	53.5

インチ単位の寸法:

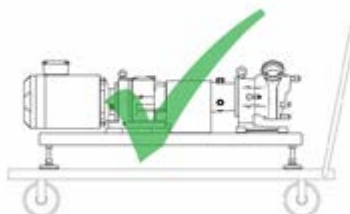
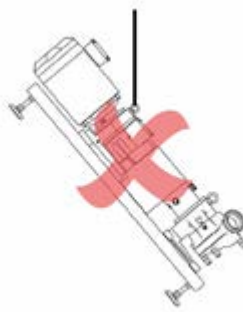
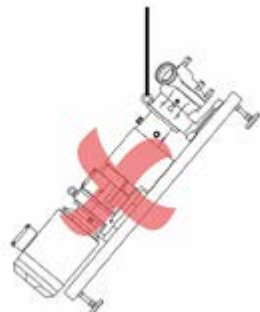
モデル	ノズル			フット											
	N1	N2	N3	F1	F2	F3	F4	F5	L1	L2	H1	H2	C1	C2	C3
P100	5.47	3.35	0.39	4.72	5.31	Ø0.47	5.63	2.24	10.43	1.97	3.74	5.08	Ø1.10	0.31	1.22
P200	6.10	3.92	0.39	4.72	5.31	Ø0.47	6.59	3.21	11.75	1.97	4.31	5.71	Ø1.10	0.31	1.22
P250	7.54	5.45	0.45	7.48	6.89	Ø0.67	8.62	3.31	13.86	1.97	5.91	7.08	Ø1.10	0.31	1.22
P300	9.35	6.00	0.68	9.84	8.46	Ø0.79	11.22	6.06	17.93	3.15	6.69	8.66	Ø1.97	0.55	2.11
P400	12.74	6.65	1.22	10.49	10.00	Ø0.83	11.85	6.65	20.22	3.03	7.87	11.52	Ø1.97	0.55	2.11

9.3 ユニットの重量

ポンプモデル	ポンプ単体	標準のベースプレート
P100	16kg	部品番号KK-...11kg(24lb 4oz)
P200	21kg	部品番号KK-...11kg(24lb 4oz)
P250	40kg	部品番号KR-...15kg(33lb 7oz)
P300	67kg	部品番号KM-...19kg(41lb 14oz)
P400	115kg	部品番号KG-...31kg(68lb 5oz)

10 輸送

ポンプと駆動部のサイズに合わせた適切な輸送手段を選択してください。輸送に備えてポンプを正しく吊るす必要があります。クレーンまたはフォークリフトを使用する場合は、十分な寸法のロープまたはベルトを用いる必要があります。ポンプをリフトトラックまたはフォークリフトで輸送する場合は、ユニットの中心点が必ずしも重心ではないことに注意してください。



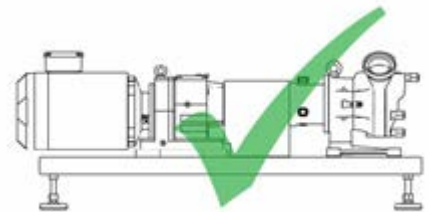
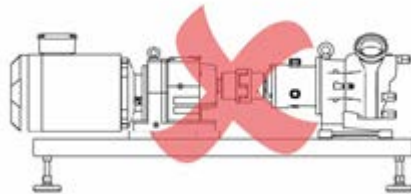
11 ポンプの適切な設置方法



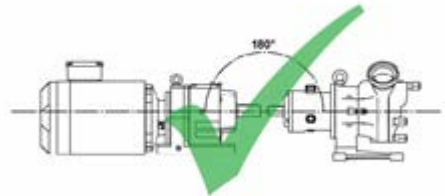
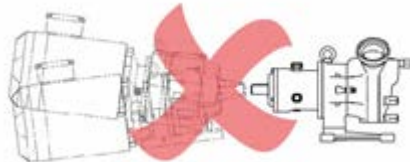
モータシャフトとポンプシャフトの連結部は、使用中にユーザーが接触しないよう保護する必要があります。



- ポンプは水平面に設置します。



- ユーザーが接触しないように保護するカップリングガードを取り付けていない状態でポンプを起動しないでください。
- 設置面はポンプを支持できるだけの強度がなければなりません。
- ポンプの周囲にメンテナンス作業のための十分な空間を確保してください。
- モータに十分な空気を供給する必要があります。
- ユニットを静電気から保護する必要があります。
- メンテナンスをしやすいように、フロントハウジングに簡単にアクセスできるようにしてください。



- ポンプシャフトと駆動シャフトは、一直線上に並べてください。

11.1 注意事項および禁止事項

- ポンプ周辺の通気を十分に確保できない狭い場所にポンプを設置しないでください。
- ポンプヘッドの材質に適合しない化学物質を使用しないでください。
- 移送管および吸込管はできる限り短く(ただし、1メートル未満でないことが理想的)真っすぐにし、最も直線的な経路に設置してください。管を曲げる際には大きな半径(管径の4倍以上)にしてください。接続配管や継手が予想管路圧力に対応できる適切な定格であることを確認してください。異径管継手や、ポンプヘッド部よりも内径が小さい管は避けてください。特に吸込側の配管では使用しないでください。管路のバルブで流量を制限しないで下さい。ポンプの運転中、流路にあるすべてのバルブは開いている必要があります。
- 吸込管および移送管には、径がノズル内径以上の管を使用してください。
- 可能な場合は吸入する流体の液面と同じ位置またはわずかに下の位置にポンプを設置してください。これにより、液面が高い状態での吸込みおよび最大のポンプ効率を実現できます。
- ポンプの運転前に、流路のバルブを開いておく必要があります。誤って吐出弁を閉じたまま作動した場合に損傷しないように、ポンプとポンプの吐出側にあるバルブとの間に安全弁を取り付けることをお勧めします。

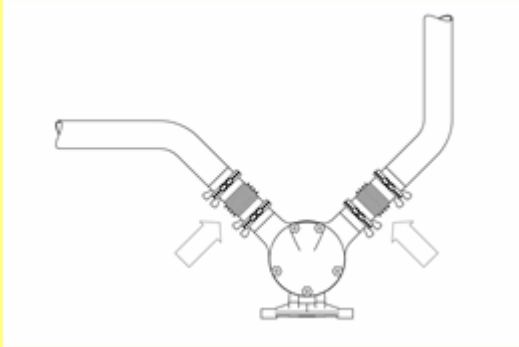
11.2 配管への接続



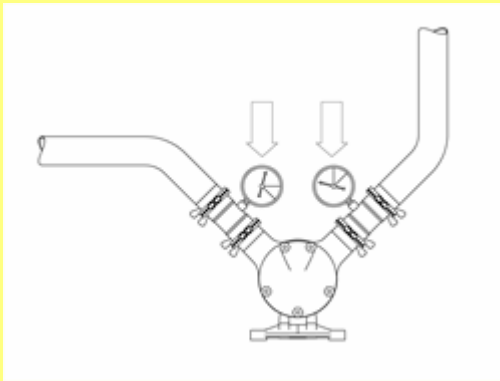
接続する前に、配管を洗浄して溶接残渣などの異物を取り除いてください。



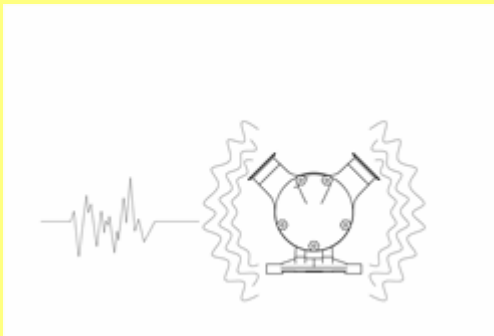
補償装置または他の適切な装置を使用して、配管からポンプ接続部に力やトルク(温度によるゆがみや膨張など)が作用しないようにしてください。



購入注文書で合意された圧力および技術データシートに記載されている圧力を超過することがないようにしてください。



通常、MasoSineポンプは、損傷を生じさせない低い共振周波数で作動します。ただし、特にインバータを使用して作動する場合は、特定の周波数により、回避する必要がある干渉振動が引き起こされる可能性があります。これらの周波数を回避するようインバータをプログラムできるよう、試運転時に、このような振動が存在しているかどうかを確認して明確にすることが重要です。同様に、キャビテーションまたは固定ラインによる干渉も回避する必要があります。



11.3 キャビテーション

キャビテーションは、液体が可動面と接触する特定の装置で問題となります。これはサインプンプで発生することがあります。

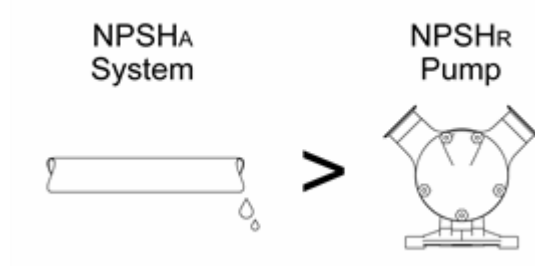
表面が流体中を移動する場合、表面上に低圧領域が形成されます。表面の動きが速ければ速いほど、周囲の圧力が低くなります。液体の静圧がその液体の蒸気圧を下回ると、圧力側に蒸気泡が形成されます。これらが内破すると、最大で数百MPaの非常に高い短期の圧力ピークが発生します。このような圧力ピークにより、材質の浸食や騒音が発生する可能性があります。

11.3.1 キャビテーションを確認するには

ポンプに接続された配管系と連動して、ポンプの騒音が大きく、振動が激しい場合は、キャビテーションが原因である可能性が高いです。

11.3.2 キャビテーションを回避または除去するには

吸込側の吸入圧力を高くするか、径の大きいまたは長さが短い吸入パイプを使用するか、ポンプの速度を遅くすると、問題が解決する場合があります。常時、ポンプに流体が不足しないようにしてください。






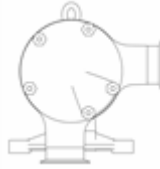

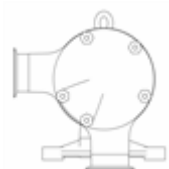


- キャビテーションを回避するには、常に $NPSHA > NPSHR$ が成立するようにしてください。



キャビテーションが発生すると、ポンプが損傷する可能性があります。作業者は、ポンプでキャビテーションが発生しないようにする必要があります。

11.4 配置可能なポンプの方向

ポンプは8つの方向のいずれかの方向に配置でき、時計回りまたは反時計回りに回転できます。

			
10-02	12-03	02-04 *	03-06
			
04-08	06-09	08-10 *	09-12

注文時に指定しない限り、ポンプは10-02の配置で納品されます。

ノズルの方向は特別にカスタマイズ可能です。

*ご注意: EHEDGの規定によると、ポンプ内は常時完全に自動排出されなければなりません。標準の設置方法では、これは02-04または08-10のノズル位置でのみ実現できます。

11.4.1ポンプの方向の変更

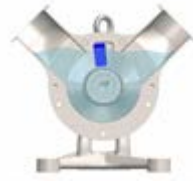
ポンプの方向変更の詳細については、「支持部の分解/ノズルの方向の変更」ページ30を参照してください。

11.5 電源への接続



モータの接続は、地域の規定に従って有資格者が行う必要があります。駆動モータに付属の説明書を参照してください。

12 起動と操作



- ポンプを初めて起動する場合、あるいは洗浄または修理を実施した場合は、最初にすべてのねじが正しく完全に締め付けられていることを確認してください。
- 輸送中にポンプが汚染されている可能性があります。必要に応じて、起動前にポンプのフロントカバーを取り外して洗浄してください。



有害流体を汲み上げる場合は、適切な規定を順守してください。



ポンプは、すべての必要な安全ガードおよび予防措置(センサ、スイッチ、圧力ゲージなど)を購じて、適切な位置に設置するようにしてください。

MasoSineポンプには、使用前に呼び水を入れる必要があります。試運転の前および動作中は、ロータの上の流体レベルまでポンプを流体で満たす必要があります(図を参照)。これはシステムの配管のサイドチャネルから手動で行うこともできますし、高粘性流体を汲み上げる場合は真空装置を使用して行うことができます。詳細については、Masosineにお問い合わせください。ポンプの停止後に製品をポンプ内に残しておくことにより(洗浄後にCIPまたはSIP洗浄液をポンプ内に残しておく)、呼び水を入れる必要がなくなります。



起動する前に、圧力側および吸込側のすべてのバルブが開いていることを確認してください。過圧バルブを使用していない閉鎖バルブに対してポンプで汲み上げを行ってはなりません。



ポンプから漏れている場合は、早急に汲み上げを停止し、損傷したシーリングエレメントを交換してください。"シールシステムの分解" ページ28を参照してください。



作業者は、ポンプでキャビテーションが発生しないようにする必要があります。キャビテーションが発生すると、ポンプが損傷する可能性があります。"キャビテーション" ページ15を参照してください。

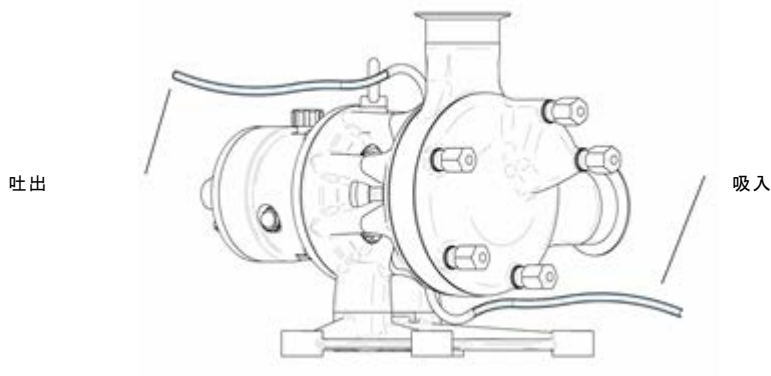
13 シールシステムの洗浄



空運転を防止し、シールシステムの適切な作動を確保するには、シール洗浄をお勧めします。

大気圧での洗浄液（通常は水）は、シールシステムの後ろの領域を洗浄し、製品によってシールシステムが硬化したり損傷したりすることを防ぎます。フラッシング洗浄装置を取り付けると、洗浄液がシールの後ろの領域を満たします。

- 洗浄媒体は、少なくとも汲み上げられる製品に適している必要があります。シールを損傷する研磨粒子が含まれてはなりません。洗浄チューブには透明なプラスチックチューブを使用することをお勧めします。
- これは大気に対する障壁（バクテリア密）を設けるために使用することもできます。
- 単一機械式シールは圧をかけずに洗浄する必要があります。洗浄液は圧をかけずにシステムから排水されなければなりません。二重機械式シールは無加圧で使用することも、過圧で使用することもできます。
- ポンプが空運転しないよう、可能であれば吸込パイプまたは圧力パイプに接続された別個の吸入バルブによって、ポンプに液体を満たしてください。
- ポンプを常設洗浄用に設定する場合は、吸入口および吐出口を常に確認してください（以下の図を参照）。



13.1 動的フラッシング洗浄



図は、洗浄システム用に接続されたチューブを示しています。チューブは外径8mmのものまたは接続部にG1/8ネジが付いたものを使用してください。



図は、洗浄用に取り付けたチューブを示しています。

チューブは互いに180°の角度になるよう、可能な限り高い位置（吐出口）と可能な限り低い位置（吸入口）に接続してください。



フレーム上の他のすべての利用可能な接続部は、ポンプに付属のねじプラグで塞ぎます(部品番号については、「部品リスト」ページ45を参照)。他の接続部はポンプのノズルを別の方向に使用するためのものです(「配置可能なポンプの方向」ページ16を参照)。

13.2 静的フラッシング洗浄装置

試運転の前に、使用した液に応じた適切な洗浄液で洗浄装置(付属している場合)を満たします。流体レベルが吐出パイプの屈曲部のすぐ下になるまで点検ガラスを洗浄液で満たします。

13.2.1 静的フラッシング洗浄装置の取り付け

静的フラッシング洗浄装置は、洗浄リングまたは二重機械式シールを使用してCerta Plusポンプに取り付けることができます。「ポンプヘッドの組み立て」ページ36も参照してください。

ベントパイプとの接続部は、最も高い位置の洗浄ポートに接続する必要があります。

- 10/2のノズルの方向の場合、これは垂直軸から45°の位置にある洗浄ポートです。
- 他のすべてのノズルの方向の場合、これはポンプ上部の洗浄ポートです。

点検ガラスとの接続部は、垂直軸から45°の位置にある洗浄ポートに取り付ける必要があります。



使用する洗浄ポートのねじプラグを10mmソケット(延長棒付き)を使って取り外します。

ダブルニップルの両方のねじ山に適切なシーリング材(テフロンテープなど)を付けて、14mmスパナを使って洗浄ポートに取り付けます。

点検ガラスとベントパイプを、取り付けられているコネクタに接続し、2本の14mmスパナを使って締め付けます。

容器とベントパイプが同じ高さにあることを確認し、すべての洗浄ポートを閉じます。

13.2.2 静的フラッシング洗浄装置の取り外し

静的フラッシング洗浄装置は、ポンプを分解する前に空にして取り外す必要があります。これを行うには、ポンプの最も低い位置にある洗浄ポートを開きます。

洗浄装置が空になった後で、上記の手順と逆の順序で取り外します。

13.3 洗浄リングの取り付け

「単一機械式シールシステムの洗浄リングの組み立て」ページ39を参照してください。

14 洗浄および滅菌



注意: 高圧洗浄を行う際は、ポンプから50cm以上離れてください。

MasoSineCerta Plusシリーズポンプは、定置洗浄ができるように設計されています。以下で説明するCIP洗浄手順に従ってください。

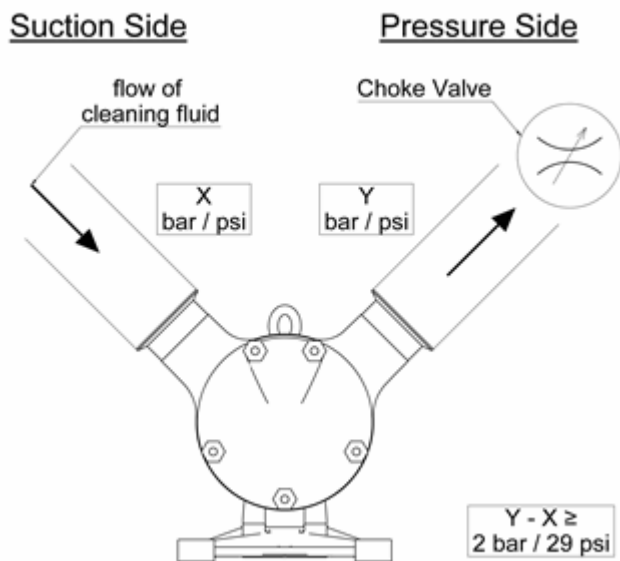
清潔な加工ラインを維持することは、高い衛生基準を保ち、最終製品が汚染されないようにするために重要です。汚染が生じると、さらに多くの時間と費用がかかります。

定置洗浄 (CIP) と定置蒸気滅菌 (SIP) の洗浄プロセスで生じる熱または化学反応は、生体細胞の基本構造 (細胞膜を含む) を損なわせ、細胞が生きていけないようにします。

このプロセスは、洗浄剤およびリン酸を自動的に再循環させます。

14.0.1 CIPの手順

- CIPプロセスを開始する前に、予備洗浄を背圧なしに最大速度で行う必要があります。これにより大半の残留製品が除去されます。
- CIPプロセスに適した洗浄液には、濃度1%未満の添加物が含まれる場合があります。洗浄液の例:
 - 水酸化ナトリウムを含む蒸留水
 - 硝酸を含む蒸留水
 - リン酸を含む蒸留水
- CIP洗浄は、顧客のニーズにより60°C ~ 100°Cで行えます。
- 洗浄は、良好な洗浄結果を得るため最大ポンプ速度で行う必要があります。
- CIPプロセスの実施中は、ポンプの排出側にポンプの吸入側より少なくとも0.2MPa高い差圧があることをお勧めします。
- ほとんどの場合、1.5m/秒の速度で十分です。
- MasoSineポンプが必要なCIP溶液速度を供給できない場合、個別のCIP供給ポンプおよびバイパスが必要な場合があります。



- チョークバルブをポンプの直後の排出配管に設置する必要があります。適切な差圧になるまで、チョークバルブをゆっくり閉じます。
- ポンプのCIP時間は、システムの洗浄に必要な時間に応じたもので、通常は20分から40分です。

14.0.2 MasoSine製品の定置蒸気滅菌(SIP)

蒸気滅菌は、ポンプを分解することなく、加圧下で湿熱(飽和蒸気)を利用して微生物を死滅させます。

定置蒸気滅菌(SIP)の洗浄プロセスで生じる熱は、生体細胞の基本構造(細胞膜を含む)を損なわせ、細胞が生きていけないようにします。

- 蒸気が現存の隙間を通してポンプのすべての部分に届くよう、十分に高い圧力にする必要があります。
- 定置蒸気滅菌(SIP)中は、ポンプを停止する必要があります。



熱衝撃を避けてください

熱衝撃はポンプ構成部品の熱膨張を不均一にすることがあるため、避ける必要があります。突然の温度変化による熱衝撃は、ポンプ構成部品の摩耗痕を引き起こすことがあります。



定置蒸気滅菌(SIP)後にポンプを再作動させる前に、必ず適切な順応期間を設けてください。

クラスII SIPおよびCIPの手順	推奨温度	推奨差圧
CIP	80°C ~ 90°C	0.2MPa
SIP	120°C	—

14.0.3 CIPおよびSIPの重要な安全性情報

- SIPの実施中に液漏れが発生した場合の危険を最小限に抑えるために、ポンプの周囲に1メートルの距離を保ってください。
- CIPおよびSIPのプロセスは継続的に監視する必要があります。
- CIPまたはSIPの実施中に液漏れが発生した場合は、システムの圧力が緩和され、ポンプヘッドが冷却されるまでポンプヘッドに触れてはなりません。

14.0.4 手動洗浄

水溶性ではない製品や繊維が含まれている製品の場合は、CIPによって十分な洗浄効果が得られない場合があります。この場合は、手動洗浄の手順をお勧めします。

加工する材質に応じた現場でのポンプ洗浄スケジュールと、工場のメンテナンススケジュールを決めてください。原則として、MasoSineCerta Plusシリーズのポンプは、作動後にCIP(定置洗浄)を実施すれば、手動洗浄は不要です。

ポンプヘッドを分解するには、「ポンプの分解」ページ25を参照してください。必要に応じて摩耗した部品を点検して交換してください。

注記: ポンプを組み立て直すときに、フロントハウジングシールとロックねじシールを交換することをお勧めします。これらのシールの後ろ側の領域が汚れた場合は、バクテリアの除去に有効な具体的な洗浄および消毒手順についてWatson-Marlow GmbH MasoSine Divisionにお問い合わせください。塩素溶液(150 ppmの有効塩素)を使用する場合は、ポンプ内に残留床が残らないようにしてください。

また、酸性洗浄剤は金属腐食率が高いため、ポンプの部品を必要以上に長く酸性洗浄剤に入れたままにしないでください。手に有害な強力な無機硫酸は、ポンプの部品にも有害です。

ポンプ停止中に硬化する可能性がある材質の場合は、CIP洗浄、ポンプヘッドの洗浄または分解、および手動洗浄を強くお勧めします。

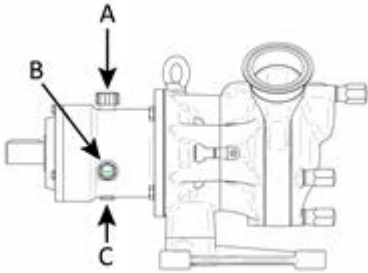
14.0.5 無菌処理システム

加熱により滅菌されている無菌処理システムに機器が設置されていて、121°Cまたはそれ以上の温度で動作している場合、3-A規格02-11によりシステムは内圧を監視し、システム内の製品圧力が大気圧未満に下がった場合は自動的にシステムをシャットダウンする必要があります。再滅菌されるまでシステムを再起動することはできません。

15 オイルの交換

毎日、ポンプを使用する前に、ベアリングハウジングのBの位置にあるオイル点検ガラスを調べて、損傷がないこと、またエンドシールド内に十分のオイルがあることを確認してください。オイルはガラスの真ん中まで達している必要があります。

- ドレイン栓Cが所定の位置にあり、完全に締め付けられていることを確認してください。
- オイルベントバルブAを開き、エンドシールドを適切なオイルで(下記の注意を参照)ほぼ満杯になるまで満たしてください。
- オイルベントバルブAを閉めます。
- Bの点検ガラスでオイルのレベルを確認してください。このレベルが点検ガラスの中心線を下回ることがないようにしてください。



注記: 新しいポンプが供給されるときは、食品および医薬品業界用のKlüberoil 4 UH 1-220 N潤滑油が標準でポンプに満たされています。これは-30°Cから120°Cまでの処理温度に適しています。

15.0.1 充填量

表示されている量の単位はリットルです。

P100:	約0.10
P200:	約0.10
P250:	約0.18
P300:	約0.35
P400:	約0.45

注記: 使用済みオイルは、地域の規定に従って廃棄してください。

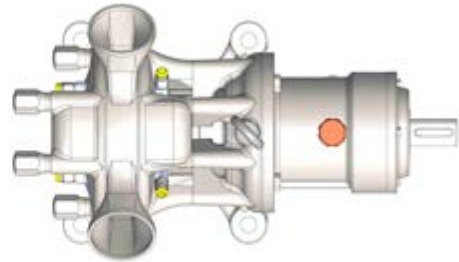
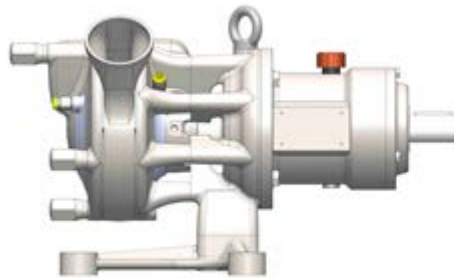
注記: オイルは少なくとも年に1回交換する必要があります。

16 加熱と冷却のオプション

MasoSine P100、P200、P250、P300およびP400の特別バージョンのポンプは、ポンプ内の製品に適した温度を保つために(チョコレートやアイスクリームを汲み上げる場合など)、ポンプハウジングおよびフロントハウジングの三日月形のチャネルに必要な温度で流体を流すことによって過熱または冷却できます。ポンプの両側には、加熱剤または冷却剤が流れる1/8インチの接続部があります。接続部の位置は型式によって異なります。最大背圧は0.1MPa以内です。加熱/冷却オプションに必要なとされる最小流量は0.2L/minです。

注記: ほとんどのポンプサイズは、加熱および冷却に対応できるように改良することができます(以下の表を参照してください)。

注記: 加熱温度または冷却温度はポンプの限界耐熱値の範囲内である必要があります。これらの情報については、「ポンプの制限値」ページ8を参照してください。



	P100	P200	P250	P300	P400
ポンプハウジング	MP-HZG-G-P100	MP-HZG-G-P200	MP-HZG-G-P250	MP-HZG-G-P300	MP-HZG-G-P400
フロントカバー	MP-HZG-D-P100	MP-HZG-D-P200	MP-HZG-D-P250	MP-HZG-D-P300	MP-HZG-D-P400

17 トラブルシューティング

障害	原因	処置
ポンプが吸引しない	回転の方向が正しくない	回転の方向を確認してください
	ポンプ内に濡れ性液体がない	ポンプを液体で満たしてください
	ねじの締め付けが緩んでいる	ねじの締め付けを確認してください
	吸込パイプが長すぎる	吸込パイプを必要に応じて合わせてください
	吸込パイプが狭すぎる	吸込パイプを必要に応じて合わせてください
	シャフトシールから漏れている	損傷していないかすべてのシールを確認してください
	摩耗部品が摩耗している	摩耗部品を交換してください
	モータ速度が正しくない	速度を測定して調節してください
ポンプが供給を行わない	回転の方向が正しくない	回転の方向を確認してください
	吸込パイプと圧力パイプが交換された	パイプシステムを確認してください
	モータ速度が正しくない	ポンプ速度を性能曲線と照合してください(購入注文書を参照)
	摩耗部品が摩耗している	摩耗部品を交換してください
ポンプから異音がる	挿入されたゲートバルブが閉じている	パイプシステムを確認してください
	駆動部からの異音	当社にお問い合わせください
	ポンプからの異音	当社にお問い合わせください
	吸込パイプが小さすぎる(キャビテーション)	吸込パイプを短くする、径を大きくする、もしくは速度を落としてください
	ポンプヘッドからのノッキング音	ゲートが摩耗していないか確認し、必要に応じて交換してください キャビテーション。"キャビテーション" ページ15をご参照ください。
	電源フレームからの異音	オイルを満たし、テーパーローベアリングを交換してください
	カップリングの位置が合っていない	カップリングの位置を正しく合わせてください。"ポンプの適切な設置方法" ページ13のセクションを参照してください
	ポンプから漏れている	シーリングシステムから漏れている
Oリングシールから漏れている		Oリングを交換してください
電源フレームのリップシールリングからオイルが漏れている		電源フレームを分解して、リップシールを交換してください
シールフェイスが摩耗している/シールフェイスに焼けた跡がある		機械式シールを空運転から守るために、シール洗浄を使用してください
ポンプのフロントハウジングまたはバックハウジングから漏れている	ハウジングシールが取り付けられていないか、取り付け方が間違っている	ハウジングOリングを正しく取り付けるか、交換してください
	ハウジングシールに欠陥がある	ハウジングOリングを正しく取り付けるか、交換してください
ポンプが詰まっている	ポンプ内に異物が混入している	異物を取り除き、ポンプが損傷していないか調べてください
	電源が遮断される	電気設備およびヒューズを確認し、駆動部を調べてください
	駆動部の欠陥	カップリングを切り離し、ポンプを手で回して確認してください
動作時間が短いにもかかわらず摩耗が激しい	汲み上げられた流体に固体が混入している	摩耗部品を頻繁に交換し、材質の適合性を確認してください
	汲み上げられた流体が研磨性である	より大きいポンプを使用して、速度を下げてください
ロータの片側が摩耗している	設置時にロータが正しく締めつけられていない	シャフトナットをブロックにしっかりと締めつけてください
	ベアリングハウジングでの作業後に調整寸法が変わってしまった	"支持部の組み立て/シムリングを使ってロータを中央に配置" ページ31のセクションを参照して、寸法Xを確認し、調整してください
CIP洗浄後にポンプが汚れている	洗浄規定が遵守されていない	"洗浄および滅菌" ページ20のセクションを参照してください
ポンプアセンブリが振動の影響を受けている	駆動モータの速度が高すぎる	駆動モータの速度を下げてください
ポンプから異臭と煙が発生している	ポンプが空運転している	すぐにポンプを停止してください内部の部品が損傷していないか調べて、必要に応じて交換してください

17.1 フロントカバーおよびバックカバーの再加工

深い擦り傷(異物による表面の損傷など)を取り除くために、ポンプのフロントカバーまたはバックカバー(あるいはその両方)を再加工しなければならぬ場合があります。改修が必要な場合は、Masosineの工場にお問い合わせください。Masosineは、適切な改装を行うために必要なデータを提供できます。

17.2 技術サポート

連絡先情報の詳細については、弊社のWebサイトを参照してください:
<http://www.watson-marlow.com/gb-en/range/masosine/>

18 分解と組み立て



適切なトルク値を使用してください("締め付けトルク" ページ43を参照)



分解を始める前に、ポンプを主電源から切断し、予期せず起動することがないようにしてください。



以下の手順で示されているのは、中型のCertaポンプの写真です。より重い型式のポンプの場合は、人身傷害を避けるために、分解および組み立て時にポンプ重量を支えることができる適切な吊り上げ装置を使用する必要があります。

18.0.1 静的フラッシング洗浄装置の取り外し

洗浄装置が取り付けられている場合は、ポンプを分解する前に空にして取り外す必要があります。詳細については、"静的フラッシング洗浄装置" ページ19。

18.1 ポンプの分解

18.1.1 フロントハウジングの取り外し



- ポンプが傾かないように、ポンプが固定されていることを確認します。
- キャップナットをレンチを使って反時計回りに回して外します。



- フロントハウジングを取り外します。



- ハウジングの中央にあるシールを注意深く取り除いて、安全に保管します。

18.1.2 ロックねじの取り外し



- ロータのロックねじを外す前に、ブロックツール(部品番号については"ツール" ページ62を参照)を使用して、ロータとシャフトを固定します。
- フロントハウジングのいずれかのキャップナットを使用して、ブロックツールを締め付けます。



- ソケットアダプタを使ってロックねじを反時計回りに回して外します(部品コードについては"ツール" ページ62を参照)。



高トルクが必要です
適切なツールを使用してください

六角ロックねじに必要なレンチサイズ

ポンプサイズ	メートル	インチ
P100/P200	SW14	9/16"
P250	SW19	3/4"
P300/P400	SW34	1 5/16"
P500/P600	SW38	1 1/2"

必要なトルクについては、締め付けトルクを参照 ページ43。



リングシールが、ロックねじの皿ばねを所定の位置に保持し、ロックねじの構成部品です。



従来のツールで開くロックねじ 特殊提供ツールで開く、3-AおよびEHEDG用ロックねじ



Oリング付き六角ロックねじ ガasket 付き六角ロックねじ



構成部品の数量は、サイズごとに異なる場合があります。
"部品リスト" ページ45を参照してください。

- ブロックツールを取り外します。

18.1.3ロータとゲートの取り外し



- 示されているように、ロータをゲートと一緒にハウジングから引き出します。



- ロータを注意深く取り外して、安全に保管します。ロータを取り外すときは、シールフェイスが損傷しないように注意してください。



シールフェイスは脆弱です

ポンプを再び組み立てるには、以下の"支持部の組み立て/シムリングを使ってロータを中央に配置" ページ31のセクションから始まる組み立て手順を参照してください。

18.2 シールシステムの分解

18.2.1 機械式シールシステムの分解



手順を分かりやすくするために、一部の画像でミドルハウジングが取り外されています。これは定期メンテナンスの場合は不要です。

シールシステムの取り外し



- 機械式シールシステムからバックシールフェイスを注意深く取り外して、安全に保管します。



外径にOリングが取り付けられたシールフェイス。これはポンプハウジングに取り付けられます。

ばねアセンブリの取り外し



- ばねアセンブリをバックハウジングから取り外します。

18.2.2 Oリングシールシステムの分解



手順を分かりやすくするために、一部の画像でミドルハウジングが取り外されています。これは定期メンテナンスの場合は不要です。

シールシステムの取り外し



- 爪が付いたツール(TL-C###-001-50)を溝に挿入し、時計回りに45度回します。



- ツールのカラーにより、Oリングホルダをリアハウジングから引き抜きます。両方のOリングも取り外します。



- Oリングホルダと、2つのOリング(正面溝内、外径上)。Oリングを潤滑し、取り付けます。注記: EPDM構成部品はオイルとグリースに耐性がありません。

18.3 ミドルハウジングの分解



ゲートまたは機械式シールシステムなどを交換する場合は、ミドルハウジングを分解する必要はありません。ここでは説明の完全を期すために取り上げます。



- ミドルハウジングを所定の位置に保持しているナットを反時計回りに回して外します。
- ミドルハウジングをポンプから引き出します。

ミドルハウジングの組み立て手順については、「ポンプヘッドの組み立て」ページ36を参照してください。

18.4 支持部の分解/ノズルの方向の変更

18.4.1 支持ユニットの分解



- ハウジングの背面にある支持部のねじをレンチを使って反時計回りに回して外します。



- 支持ユニットを注意深く引き出します。

18.4.2 ノズルの方向の変更



- ねじをレンチを使って反時計回りに回して外します。
- ねじを外したときにバックハウジングが落ちないように注意してください。



- バックハウジングを取り外します。
- バックハウジングをエンドシールド上で必要な方向に回転させます。バックハウジングの区切りとエンドシールドの区切りを揃えてください。
- ねじを時計回りに回して締め付けます。

18.5 支持部の組み立て/シムリングを使ってロータを中央に配置



- シムリングを支持部のフランジに配置します。



- 支持ユニットをエンドシールドに挿入します。



- ハウジングの背面にある支持部のねじをレンチを使って時計回りに回して締め付けます。

18.6 X-寸法の確認



ロータとロックねじは適切なトルク値で完全に締め付ける必要があります("締め付けトルク" ページ43を参照)。



- ロータから(ロータ曲面の先端にある平らな部分から)バックハウジングまでの距離を測定してX-寸法を確認します。

18.6.1 X-寸法の許容値

X-寸法が以下の表に示されている許容値に収まっていない場合は、"ポンプの分解" ページ25の手順に従って、ロータとゲートを取り出します。次に、シムリングでの作業ができるように支持ユニットを取り外します。正確なX-寸法にするために、レイヤーを必要なだけ剥がします。各レイヤーの厚さは0.05mmです。

P100:	0.10 +0.05 mm / 0.004 +0.002 in
P200:	0.12 +0.05 mm / 0.005 +0.002 in
P250:	0.15 +0.05 mm / 0.006 +0.002 in
P300:	0.15 +0.05 mm / 0.006 +0.002 in
P400:	0.15 +0.05 mm / 0.006 +0.002 in

18.7 フロントシールの組み立て

18.7.1 フロント機械式シールの組み立て



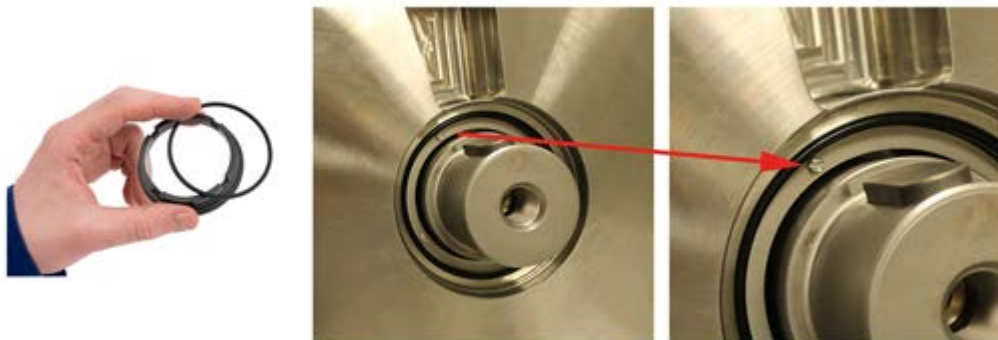
矢印は、ばねアセンブリを取り付けるハウジングの2箇所を切り込みを示しています。

- ばねアセンブリをポンプハウジングに取り付けます。リング背面にある2つのピンが、ハウジングの2箇所の切り込みに収まるようにしてください。



部品が回転しないように、ピンは対応する切り込みと一致する必要があります。

- ばねアセンブリが、2箇所 の切り込みに収まるようにしてください。ネジ回しなどを使ってばねアセンブリを軸方向に動かします。固定されたら、所定の位置に収まった状態です。リングを回せるなら、切り込みに押し込めるようになるまでリングを注意深く回します。



- Oリングをバックハウジングの内径に取り付けます。



- シールフェイスをハウジング内で組み立てます。小さいピンがシールフェイスの切り込みに収まるようにしてください。



部品が回転しないように、ピンは対応する切り込みと一致する必要があります。



- 収まったことが分かった場合、シールフェイスは所定の場所に収まっており、シールフェイスはそのまま所定の場所にとどまります
- より大きな力が必要になる場合があります



ばねアセンブリの圧縮を確認してください。

ロータシールシステムの取り付け



ロータに取り付けるシールフェイスと、ゴムカップ。

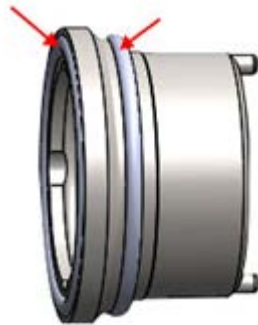
- ゴムカップをシールフェイスに取り付けます。



- カップの横でシールフェイスをロータに均等に注意深く押しつけます。
- 示されているように、シールフェイスを完全に押し込んでください。正しく組み立てるために、手または適切な道具を使って押し込むことをお勧めします。



18.7.20リングシールシステムの組み立て



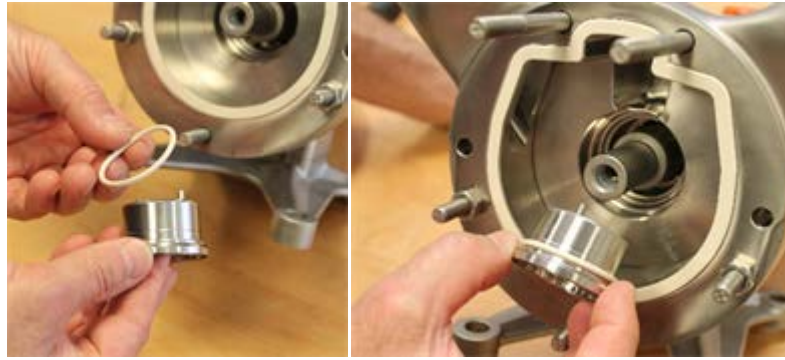
- Oリングレセプタクルと、2つのOリング(フェイスの溝内、外径上)。これはポンプハウジングに挿入されます。注記：EPDM構成部品はオイルとグリースに耐性がありません。



- 矢印は、Oリングシールハウジングピンを取り付けるハウジングの2箇所の切り込みを示しています。



部品が回転しないように、ピンは対応する切り込みと一致する必要があります。



- OリングをOリングホルダの外径に取り付けます。大型ポンプの場合、リアハウジングにもOリングを挿入できます。



- ハウジングにOリングホルダを挿入します。ピンをゲート用スロットと位置合わせします。ピンが付いたツール(TL-C###-001-50)をOリングホルダの溝に挿入するか、ツールとOリングホルダを一緒にリアハウジングに挿入します。



- ツールでOリングマウントを時計回りに回し、背後のピンがハウジングの溝に明らかに係合し、マウントが回転できなくなるようにします。
- ツールを使用し、Oリングホルダをリアハウジングの中にしかりと押し込みます。シールハウジングは明らかに係合し、単独で持ちこたえるようになると、適切な位置にあります。これにはさらなる力が必要となるかもしれません。



部品が回転しないように、ピンは対応する切り込みと一致する必要があります。



- OリングをOリングホルダの溝に挿入します。

18.8 ポンプヘッドの組み立て

18.8.1 ミドルハウジングとフロントハウジングの組み立て



- シールをミドルハウジングの背面に取り付けます。



ゲートまたは機械式シールシステムなどを交換する場合は、ミドルハウジングを分解する必要はありません。ここでは説明の完全を期すために取り上げます。



- ミドルハウジングをねじ付きピンの上方に配置します。
- ゲートを置く場所のスロットをバックハウジングの同じスロットと一直線上に揃えます。



- ミドルハウジングを所定の位置に固定するためにナットを時計回りに回して締め付けます。ナットがフロントハウジングの穴に収まるようにねじ付きピンを使ってください(ノズルの方向を確認してください)。

18.8.2 ロータとゲートの組み立て



- ロータとゲートをシャフトに取り付けます。



ばねアセンブリの圧縮を確認してください。

- 固定プレートを挿入し、ねじを締め付けます。



ロックワッシャに気を付けてくださいねじを外すたびにロックワッシャを交換する必要があります。



適切なトルク値を使用してください("締め付けトルク" ページ43を参照)。



皿ばねをロックねじに配置するときは、カップ側がロックねじヘッドから遠ざかる正しい方向に向けてください。そうしない場合、ロックねじが振動して緩みます。



1つの皿ばねP100- P250

2つの皿ばねP300- P400



適切なトルク値を使用してください("締め付けトルク" ページ43を参照)



従来のツールで開くロックねじ 特殊提供ツールで開く、3-AおよびEHEDG用ロックねじ



Oリング付き六角ロックねじ ガasket 付き六角ロックねじ

- ロックねじをソケットアダプタを使って締め付けます。シャフトが回転しないようにブロックツールを使用してシャフトを固定する必要があります(部品コードについては、"ツール" ページ62)。



ロータの各先端が中央リングの前面の少し後ろにあるかどうかを確認します。

- ブロックツールを取り外します。

18.8.3 フロントハウジングの組み立て



- シールをミドルハウジングの前面に取り付けます。



- フロントハウジングを取り付けます。チャンネルをゲートの上方で正確に一直線上に揃えます。



- キャップナットをレンチを使って時計回りに回して締め付けます。

18.9 単一機械式シールシステムの洗浄リングの組み立て



矢印は、エンドシールドの洗浄リングの位置を示しています。リングで作業するには、"支持部の分解/ノズルの方向の変更" ページ30の手順に従ってください。

単一機械式シールシステムの洗浄リングの構成部品。



画像は、ハウジングが取り付けられていないためポンプが落ちないように、フットプレートが180°回転した状態を示しています。



リップシールおよびOリングと完全に組み合わせた洗浄リング。

エンドシールドの背面の洗浄リング。これは単一機械式シールシステムで使用されます。リップシールは、洗浄システムの洗浄リングと同じ方法でリングに取り付けられます。

- 示されているように、Oリングを所定の位置に配置します。

18.10 二重機械式シールシステムのバックシールの組み立て



バックシールアセンブリの構成部品。



- Oリングをシールフェイスの外径に取り付けます。
- シールフェイスをOリングと一緒にシールホルダに組み込みます。シールホルダのピンが、シールフェイスの切り込み(矢印で示されている)に収まるようにしてください。



部品が回転しないように、ピンは対応する切り込みと一致する必要があります。



- シールフェイスをシールホルダに押し込みます。
- Oリングをシールホルダの内径の切り込みに取り付けます。



赤の矢印は、所定の位置にあるOリングを示しています。



- 組み立てたシールシステムを、分解した支持ユニットのシャフトに取り付けます。



部品が回転しないように、ピンは対応する切り込みと一致する必要があります。



ピンが切り込みに正しく収まっています。



二重機械式シールシステムのバックシールアセンブリを取り付ける位置を示したバックハウジングの背面。



二重機械式シールの大気側を取り付けるために、バックカバーをエンドシールドから分解する必要はありません。



- ばねアセンブリをバックハウジングの背面に取り付けます。ピンが切り込み(矢印で示されている)に収まるようにしてください。



部品が回転しないように、ピンは対応する切り込みと一致する必要があります。

ばねアセンブリの部品を組み立てる手順については、"フロントシールの組み立て" ページ32を参照してください。



バックハウジングの背面に正しく取り付けられたばねアセンブリ。



- Oリングをシールフェイスの外径に取り付けます。
- シールフェイスをOリングと一緒にバックハウジングの背面に取り付けます。ばねアセンブリのピンが、矢印で示されているように、シールフェイスの切り込みに収まるようにしてください。



部品が回転しないように、ピンは対応する切り込みと一致する必要があります。

- 収まったことが分かった場合、シールフェイスは所定の場所に収まっており、シールフェイスはそのまま所定の場所にとどまります
- より大きな力が必要になる場合があります



ばねアセンブリの圧縮を確認してください。



- 組み立てたシールシステムを取り付けたバックハウジングをエンドシールドに取り付けます。ふさわしい方向で取り付けるようにしてください。("配置可能なポンプの方向" ページ16を参照してください。)
- ねじを時計回りに回して締め付けます。



ポンプのバックハウジングに取り付けられたバックシールシステムの最初の部分。



- シールフェイスを取り付けた支持ユニットを注意深く組み立てます。
- ハウジングの背面にある支持部のねじをレンチを使って時計回りに回して締め付けます。



バックシールシステムが取り付けられた状態の開放部の様子。

フロントシールアセンブリの組み立て手順については、"フロントシールの組み立て" ページ32を参照してください。

19 締め付けトルク

19.0.1P100

隣接部分	ねじの種類	トルク
ベアリングのカバー—支持部	M6 A2 70 DIN 931	7Nm
エンドシールド—支持部	M8 A2 70 DIN 931	16Nm
エンドシールド—ねじプラグ	R 1/4" DIN 908	25Nm
バックハウジング—エンドシールド	M6 A2 70 DIN 912	7Nm
シャフト—ロックねじ	M10 x 1	45Nm
	ツールサイズについては、シャフト—ロックねじのレンチサイズを参照 次のページ EHEDG/3-A用の溝付き型には特殊ツールが付属します。	
フロントハウジング—キャップナット	SW22	35Nm
機械式シール—止めねじ	M4 SW3	-

19.0.2P200

隣接部分	ねじの種類	トルク
ベアリングのカバー—支持部	M6 A2 70 DIN 931	7Nm
エンドシールド—支持部	M8 A2 70 DIN 931	16Nm
エンドシールド—ねじプラグ	R 1/4" DIN 908	25Nm
バックハウジング—エンドシールド	M6 A2 70 DIN 912	7Nm
シャフト—ロックねじ	M10 x 1	45Nm
	ツールサイズについては、シャフト—ロックねじのレンチサイズを参照 次のページ EHEDG/3-A用の溝付き型には特殊ツールが付属します。	
フロントハウジング—キャップナット	SW22	35Nm
機械式シール—止めねじ	M4 SW3	-

19.0.3P250

隣接部分	ねじの種類	トルク
ベアリングのカバー—支持部	M6 A2 70 DIN 931	7Nm
エンドシールド—支持部	M10 A2 70 DIN 931	33Nm
エンドシールド—ねじプラグ	R 1/4" DIN 908	25Nm
バックハウジング—エンドシールド	M10 A2 70 DIN 912	33Nm
シャフト—ロックねじ	M16 x 1,5	70Nm
	ツールサイズについては、シャフト—ロックねじのレンチサイズを参照 次のページ EHEDG/3-A用の溝付き型には特殊ツールが付属します。	
フロントハウジング—キャップナット	SW22	45Nm
機械式シール—止めねじ	M4 SW3	-

19.0.4P300

隣接部分	ねじの種類	トルク
ベアリングのカバー—支持部	M6 A2 70 DIN 931	7Nm
エンドシールド—支持部	M12 A2 70 DIN 931	56Nm
エンドシールド—ねじプラグ	R 1/4" DIN 908	25Nm
バックハウジング—エンドシールド	M10 A2 70 DIN 912	33Nm
シャフト—ロックねじ	M20 x 1,5	120Nm
	ツールサイズについては、シャフト—ロックねじのレンチサイズを参照 下 EHEDG/3-A用の溝付き型には特殊ツールが付属します。	
フロントハウジング—キャップナット	SW22	45Nm
機械式シール—止めねじ	M5 SW4	-

19.0.5P400

隣接部分	ねじの種類	トルク
ベアリングのカバー—支持部	M6 A2 70 DIN 931	7Nm
エンドシールド—支持部	M12 A2 70 DIN 931	56Nm
エンドシールド—ねじプラグ	R 1/4" DIN 908	25Nm
バックハウジング—エンドシールド	M10 A2 70 DIN 912	33Nm
シャフト—ロックねじ	M20 x 1,5	120Nm
	ツールサイズについては、シャフト—ロックねじのレンチサイズを参照 下 EHEDG/3-A用の溝付き型には特殊ツールが付属します。	
フロントハウジング—キャップナット	SW22	56Nm
機械式シール—止めねじ	M6 SW5	-

19.1 シャフト—ロックねじのレンチサイズ

六角ロックねじに必要なレンチサイズ		
ポンプサイズ	メートル	インチ
P100/P200	SW14	9/16"
P250	SW19	3/4"
P300/P400	SW34	1 5/16"
P500/P600	SW38	1 1/2"

20 部品リスト

部品コードは、以下の形式で3つの区分で構成されています。ただし、ばね用のコードは例外です。
xxxx-yyy-zz

各部の意味は、以下のとおりです。

xxxx ポンプの種類

yyyy 部品

zz 材質

zzの位置に英数字コードの代わりに##が表示されている場合は、以下の表から選択されます。

20.0.1プラスチック(例えばゲートの場合)

##	材質
-47	PTFE
-59USP	Peek nature LSG
-88	PTFE

20.0.2エラストマー(例えばリングの場合)

##	材質
-82	EPDM
-84	FKM

20.1 ロータの種類

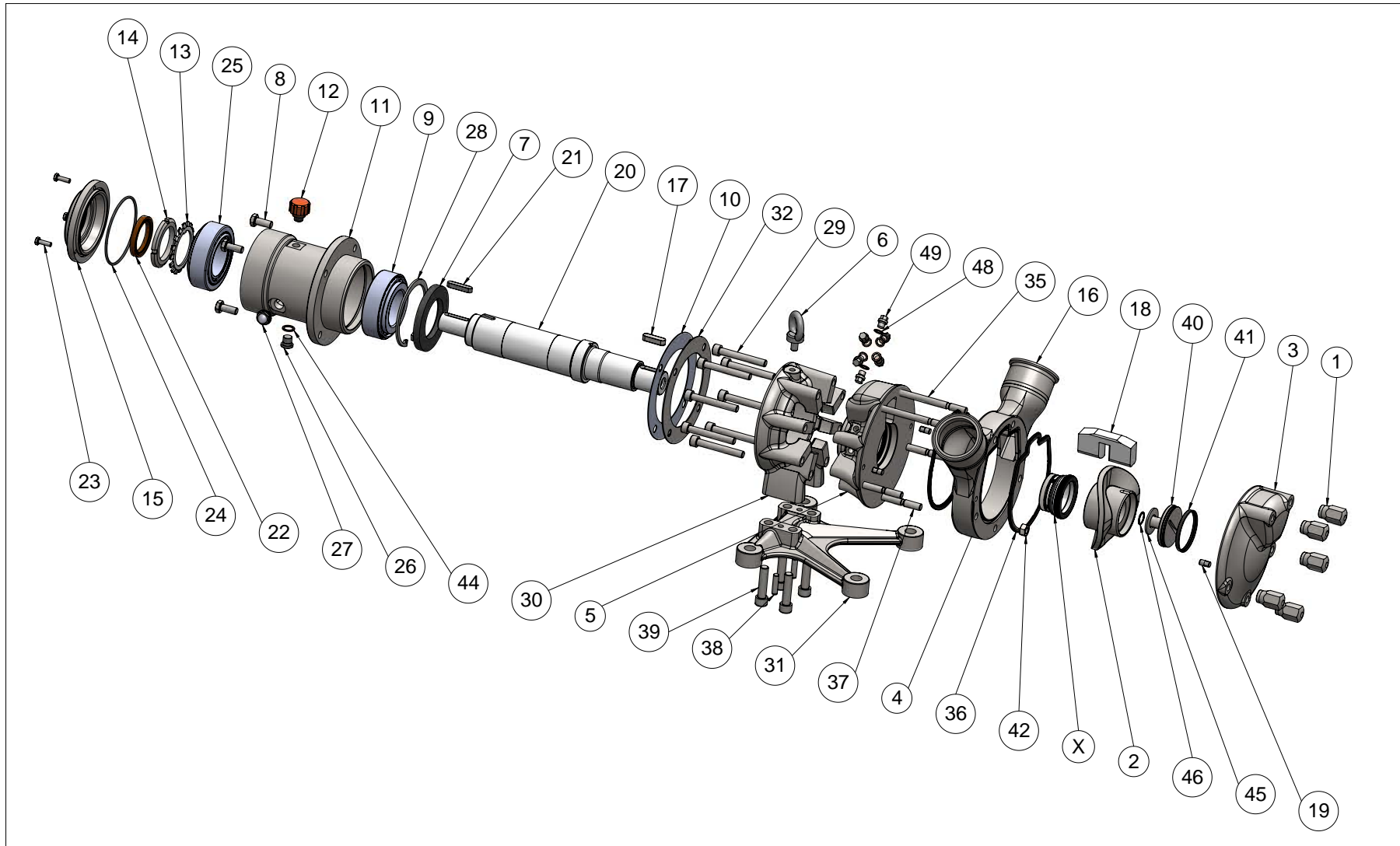


標準形ロータ「高耐久」

円形ロータ「低せん断」

製品比較	標準形ロータ 「高耐久」	円形ロータ 「低せん断」
		
部品番号例	Pxxx-0100-xx	Pxxx-0120-xx
低粘度媒体の高圧の場合のポンプ性能	良好	中程度
耐摩耗性	良好	中程度
穏やかな製品移送	中程度	良好
清浄性	良好	良好

20.2 ポンプ



20.2.1P100

番号	数量	部品コード	品目
1	5	P100-1600-12	キャップナット
2	1	P100-0100-13	ロータ高耐久、1.4435/316L
		P100-0120-13	ロータ低せん断、1.4435/316L
3	1	P100-0200-13	フロントハウジング
4	1	P100-0300-13	ミドルハウジング
5	1	P100-0350-13	バックハウジング
6	-	-	(不要)
7	1	P100-2320-80	リップシール
8	4	P100-2220-12	六角ねじ
9	1	P100-2400-25	テーパローラベアリング
10	1	P100-1401-30	シムリング
11	1	P100-1400-12	支持部
12	1	P100-6000-50	オイルベントバルブ
13	1	P100-2700-25	タブワッシャ
14	1	P100-2800-25	ロックナット
15	1	P100-1500-12	ベアリングのカバー
16	2	-	ノズル(お客様の要望による)
17	1	P100-3250-12	シャフトキー
18	1	P100-0400-##†	ゲート
19	4	P100-0301-12	ピン
20	1	P100-1000-16	シャフト
21	1	P100-3200-12	シャフトキー
22	1	P100-2300-80	リップシール
23	3	P100-2900-12	六角ねじ
24	1	P100-3000-80	Oリング
25	1	P100-2600-25	テーパローラベアリング
26	1	P100-2000-12	ドレインプラグ
27	1	P100-3800-51	オイル点検ガラス
28	1	P100-5000-25	スナップリング
29	8	P100-1900-12	六角穴付きねじ
30	1	P100-1300-12	エンドシールド
31	1	P100-1301-12	フットプレート
32	1	P100-1402-12	カバープレート
33	-	-	(不要)
34	-	-	(不要)
35	3	P100-1800-12	スタッド
36	2	P100-1750-##†	シール、ポンプハウジング
37	3	P100-1800-12	スタッド

番号	数量	部品コード	品目
38	2	P100-5010-12	ピン
39	4	P100-5001-12	六角穴付きねじ
40	1	P100-1100-13	ロックねじ
41	1	P100-1752-##†	ロックねじ用シーリング
42	2	P100-1805-12	六角ナット
43	-	-	(不要)
44	1	P100-3701-33	銅シール
45	1	P100-1150-12	皿ばね
46	1	P100-1112-80	Oリング
47	-	-	(不要)
48	6	P100-2100-33	シーリングリング
49	6	P100-9002-12	ねじプラグ
X	1		シーリングシステム

†材質情報については、部品リストを参照 ページ45

利用可能な摩耗キット

摩耗キット 機械式シール(シングルメカニカルシールを参照 ページ52)

部品コード

P100-0660-xx

機械式シール付きポンプ用Oリングキット

部品コード

数量

P100-1750-xx

2

P100-1752-xx

1

P100-5246-xx

1

Oリングとロックねじ用シールを含むOリングキット

番号

数量

部品コード

品目

36

2

P100-1750-##†

シール、ポンプハウジング

41

1

P100-1752-##†

ロックねじ用シール

63

2

P100-5246-##†

Oリング

†材質情報については、部品リストを参照 ページ45

Oリングとロックねじ用Oリングを含むOリングキット (COPのみ)

番号

数量

部品コード

品目

36

2

P100-1750-##†

シール、ポンプハウジング

41

1

P100-1754-##†

ロックねじ用シール

63

2

P100-5246-##†

Oリング

†材質情報については、部品リストを参照 ページ45

20.2.2P200

番号	数量	部品コード	品目
1	5	P200-1600-12	キャップナット
2	1	P200-0100-13	ロータ高耐久、1.4435/316L
		P200-0120-13	ロータ高耐久、1.4435/316L
3	1	P200-0200-13	フロントハウジング
4	1	P200-0300-13	ミドルハウジング
5	1	P200-0350-13	バックハウジング
6	-	-	(不要)
7	1	P200-2320-80	リップシール
8	4	P200-2220-12	六角ねじ
9	1	P200-2400-25	テーパローラベアリング
10	1	P200-1401-30	シムリング
11	1	P200-1400-12	支持部
12	1	P200-6000-50	オイルベントバルブ
13	1	P200-2700-25	タブワッシャ
14	1	P200-2800-25	ロックナット
15	1	P200-1500-12	ベアリングのカバー
16	2	-	ノズル(お客様の要望による)
17	1	P200-3250-12	シャフトキー
18	1	P200-0400-##†	ゲート
19	4	P200-0301-12	ピン
20	1	P200-1000-16	シャフト
21	1	P200-3200-12	シャフトキー
22	1	P200-2300-80	リップシール
23	3	P200-2900-12	六角ねじ
24	1	P200-3000-80	Oリング
25	1	P200-2600-25	テーパローラベアリング
26	1	P200-2000-12	ドレインプラグ
27	1	P200-3800-51	オイル点検ガラス
28	1	P200-5000-25	スナップリング
29	8	P200-1900-12	六角穴付きねじ
30	1	P200-1300-12	エンドシールド
31	1	P200-1301-12	フットプレート
32	-	-	(不要)
33	-	-	(不要)
34	-	-	(不要)
35	2	P200-1850-12	スタッド
36	2	P200-1750-##†	シール、ポンプハウジング
37	3	P200-1800-12	スタッド

番号	数量	部品コード	品目
38	2	P200-5010-12	ピン
39	4	P200-5001-12	六角穴付きねじ
40	1	P200-1100-13	ロックねじ
41	1	P200-1752-##†	ロックねじ用シールリング
42	2	P200-1805-12	六角ナット
43	-	-	(不要)
44	1	P200-3701-33	銅シール
45	1	P200-1150-12	皿ばね
46	1	P200-1112-80	Oリング
47	-	-	(不要)
48	6	P200-2100-33	シールリング
49	6	P200-9002-12	ねじプラグ
X	1		シールリングシステム

†材質情報については、部品リストを参照 ページ45

利用可能な摩耗キット

摩耗キット 機械式シール(シングルメカニカルシールを参照 ページ52)

部品コード
P200-0660-xx

機械式シール付きポンプ用Oリングキット

部品コード	数量
P200-1750-xx	2
P200-1752-xx	1
P200-5246-xx	1

Oリングとロックねじ用シールを含むOリングキット

番号	数量	部品コード	品目
36	2	P200-1750-##†	シール、ポンプハウジング
41	1	P200-1752-##†	ロックねじ用シール
63	2	P200-5246-##†	Oリング

†材質情報については、部品リストを参照 ページ45

Oリングとロックねじ用Oリングを含むOリングキット (COPのみ)

番号	数量	部品コード	品目
36	2	P200-1750-##†	シール、ポンプハウジング
41	1	P200-1754-##†	ロックねじ用シール
63	2	P200-5246-##†	Oリング

†材質情報については、部品リストを参照 ページ45

20.2.3P250

番号	数量	部品コード	品目
1	5	P250-1600-12	キャップナット
2	1	P250-0100-13	ロータ高耐久、1.4435/316L
		P250-0120-13	ロータ低せん断、1.4435/316L
3	1	P250-0200-13	フロントハウジング
4	1	P250-0300-13	ミドルハウジング
5	1	P250-0350-13	バックハウジング
6	1	P250-3900-12	アイボルト
7	1	P250-2320-80	リップシール
8	4	P250-2220-12	六角ねじ
9	1	P250-2400-25	テーパローラベアリング
10	1	P250-1401-30	シムリング
11	1	P250-1400-12	支持部
12	1	P250-6000-50	オイルVENTバルブ
13	1	P250-2700-25	タブワッシャ
14	1	P250-2800-25	ロックナット
15	1	P250-1500-12	ベアリングのカバー
16	2	—	ノズル(お客様の要望による)
17	1	P250-3250-12	シャフトキー
18	1	P250-0400-##†	ゲート
19	4	P250-0301-12	ピン
20	1	P250-1000-16	シャフト
21	1	P250-3200-12	シャフトキー
22	1	P250-2300-80	リップシール
23	3	P250-2900-12	六角ねじ
24	1	P250-3000-80	Oリング
25	1	P250-2600-25	テーパローラベアリング
26	1	P250-2000-12	ドレインプラグ
27	1	P250-3800-51	オイル点検ガラス
28	1	P250-5000-25	スナップリング
29	8	P250-1900-12	六角穴付きねじ
30	1	P250-1300-12	エンドシールド
31	1	P250-1301-12	フットプレート
32	-	-	(不要)
33	-	-	(不要)
34	-	-	(不要)
35	2	P250-1850-12	スタッド
36	2	P250-1750-##†	シール、ポンプハウジング
37	3	P250-1800-12	スタッド

番号	数量	部品コード	品目
38	2	P250-5010-12	ピン
39	4	P250-5001-12	六角穴付きねじ
40	1	P250-1100-13	ロックねじ
41	1	P250-1752-##†	ロックねじ用シーリング
42	2	P250-1805-12	六角ナット
43	-	-	(不要)
44	1	P250-3701-33	銅シール
45	1	P250-1150-12	皿ばね
46	1	P250-1112-80	Oリング
47	-	-	(不要)
48	6	P250-2100-33	シーリングリング
49	6	P250-9002-12	ねじプラグ
X	1		シーリングシステム

†材質情報については、部品リストを参照 ページ45

利用可能な摩耗キット

摩耗キット 機械式シール(シングルメカニカルシールを参照 ページ52)

部品コード

P250-0660-xx

機械式シール付きポンプ用Oリングキット

部品コード

数量

P250-1750-xx

2

P250-1752-xx

1

P250-5246-xx

1

Oリングとロックねじ用シールを含むOリングキット

番号

数量

部品コード

品目

36

2

P250-1750-##†

シール、ポンプハウジング

41

1

P250-1752-##†

ロックねじ用シール

63

2

P250-5246-##†

Oリング

†材質情報については、部品リストを参照 ページ45

Oリングとロックねじ用Oリングを含むOリングキット (COPのみ)

番号

数量

部品コード

品目

36

2

P250-1750-##†

シール、ポンプハウジング

41

1

P250-1754-##†

ロックねじ用シール

63

2

P250-5246-##†

Oリング

†材質情報については、部品リストを参照 ページ45

20.2.4P300

番号	数量	部品コード	品目
1	5	P300-1600-12	キャップナット
2	1	P300-0100-13	ロータ高耐久、1.4435/316L
		P300-0120-13	ロータ低せん断、1.4435/316L
3	1	P300-0200-13	フロントハウジング
4	1	P300-0300-13	ミドルハウジング
5	1	P300-0350-13	バックハウジング
6	1	P300-3900-12	アイボルト
7	1	P300-2320-80	リップシール
8	4	P300-2220-12	六角ねじ
9	1	P300-2400-25	テーパローラベアリング
10	1	P300-1401-30	シムリング
11	1	P300-1400-12	支持部
12	1	P300-6000-50	オイルVENTバルブ
13	1	P300-2700-25	タブワッシャ
14	1	P300-2800-25	ロックナット
15	1	P300-1500-12	ベアリングのカバー
16	2	-	ノズル(お客様の要望による)
17	1	P300-3250-12	シャフトキー
18	1	P300-0400-##†	ゲート
19	4	P300-0301-12	ピン
20	1	P300-1000-16	シャフト
21	1	P300-3200-12	シャフトキー
22	1	P300-2300-80	リップシール
23	4	P300-2900-12	六角ねじ
24	1	P300-3000-80	Oリング
25	1	P300-2600-25	テーパローラベアリング
26	1	P300-2000-12	ドレインプラグ
27	1	P300-3800-51	オイル点検ガラス
28	-	-	(不要)
29	8	P300-1900-12	六角穴付きねじ
30	1	P300-1300-12	エンドシールド
31	1	P300-1301-12	フットプレート
32	-	-	(不要)
33	-	-	(不要)
34	-	-	(不要)
35	2	P300-1850-12	スタッド
36	2	P300-1750-##†	シール、ポンプハウジング
37	3	P300-1800-12	スタッド

番号	数量	部品コード	品目
38	2	P300-5010-12	ピン
39	4	P300-5001-12	六角穴付きねじ
40	1	P300-1100-13	ロックねじ
41	1	P300-1752-##†	ロックねじ用シーリング
42	2	P300-1805-12	六角ナット
43	-	-	(不要)
44	1	P300-3701-33	銅シール
45	2	P300-1150-12	皿ばね
46	1	P300-1112-80	Oリング
47	-	-	(不要)
48	6	P300-2100-33	シーリングリング
49	6	P300-9002-12	ねじプラグ
X	1		シーリングシステム

†材質情報については、部品リストを参照 ページ45

利用可能な摩耗キット

摩耗キット 機械式シール(シングルメカニカルシールを参照 ページ52)

部品コード

P300-0660-xx

機械式シール付きポンプ用Oリングキット

部品コード

数量

P300-1750-xx

2

P300-1752-xx

1

P300-5246-xx

1

Oリングとロックねじ用シールを含むOリングキット

番号

数量

部品コード

品目

36

2

P300-1750-##†

シール、ポンプハウジング

41

1

P300-1752-##†

ロックねじ用シール

63

2

P300-5246-##†

Oリング

†材質情報については、部品リストを参照 ページ45

Oリングとロックねじ用Oリングを含むOリングキット (COPのみ)

番号

数量

部品コード

品目

36

2

P300-1750-##†

シール、ポンプハウジング

41

1

P300-1754-##†

ロックねじ用シール

63

2

P300-5246-##†

Oリング

†材質情報については、部品リストを参照 ページ45

20.2.5P400

番号	数量	部品コード	品目
1	5	P400-1600-12	キャップナット
2	1	P400-0100-13	ロータ高耐久、1.4435/316L
		P400-0120-13	ロータ低せん断、1.4435/316L
3	1	P400-0200-13	フロントハウジング
4	1	P400-0300-13	ミドルハウジング
5	1	P400-0350-13	バックハウジング
6	1	P400-3900-12	アイボルト
7	1	P400-2320-80	リップシール
8	4	P400-2220-12	六角ねじ
9	1	P400-2400-25	テーパローラベアリング
10	1	P400-1401-30	シムリング
11	1	P400-1400-12	支持部
12	1	P400-6000-50	オイルVENTバルブ
13	1	P400-2700-25	タブワッシャ
14	1	P400-2800-25	ロックナット
15	1	P400-1500-12	ベアリングのカバー
16	2	—	ノズル(お客様の要望による)
17	1	P400-3250-12	シャフトキー
18	1	P400-0400-##†	ゲート
19	4	P400-0301-12	ピン
20	1	P400-1000-16	シャフト
21	1	P400-3200-12	シャフトキー
22	1	P400-2300-80	リップシール
23	4	P400-2900-12	六角ねじ
24	1	P400-3000-80	Oリング
25	1	P400-2600-25	テーパローラベアリング
26	1	P400-2000-12	ドレインプラグ
27	1	P400-3800-51	オイル点検ガラス
28	1	P400-5000-25	スナップリング
29	8	P400-1900-12	六角穴付きねじ
30	1	P400-1300-12	エンドシールド
31	1	P400-1301-12	フットプレート
32	-	-	(不要)
33	-	-	(不要)
34	-	-	(不要)
35	2	P400-1850-12	スタッド
36	2	P400-1750-##†	シール、ポンプハウジング
37	3	P400-1800-12	スタッド

番号	数量	部品コード	品目
38	2	P400-5010-12	ピン
39	4	P400-5001-12	六角穴付きねじ
40	1	P400-1100-13	ロックねじ
41	1	P400-1752-##†	ロックねじ用シーリング
42	2	P400-1805-12	六角ナット
43	-	-	(不要)
44	1	P400-3701-33	銅シール
45	2	P400-1150-12	皿ばね
46	1	P400-1112-80	Oリング
47	-	-	(不要)
48	6	P400-2100-33	シーリングリング
49	6	P400-9002-12	ねじプラグ
X	1		シーリングシステム

†材質情報については、部品リストを参照 ページ45

利用可能な摩耗キット

摩耗キット 機械式シール(シングルメカニカルシールを参照 次のページ)

部品コード

P400-0660-xx

機械式シール付きポンプ用Oリングキット

部品コード

数量

P400-1750-xx

2

P400-1752-xx

1

P400-5246-xx

1

Oリングとロックねじ用シールを含むOリングキット

番号

数量

部品コード

品目

36

2

P400-1750-##†

シール、ポンプハウジング

41

1

P400-1752-##†

ロックねじ用シール

63

2

P400-5246-##†

Oリング

†材質情報については、部品リストを参照 ページ45

Oリングとロックねじ用Oリングを含むOリングキット (COPのみ)

番号

数量

部品コード

品目

36

2

P400-1750-##†

シール、ポンプハウジング

41

1

P400-1754-##†

ロックねじ用シール

63

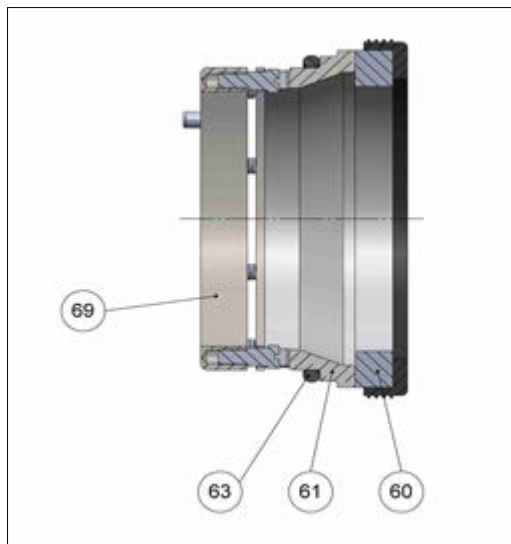
2

P400-5246-##†

Oリング

†材質情報については、部品リストを参照 ページ45

20.3 シングルメカニカルシール



20.3.1 摩耗キット

機械式シール摩耗キット製品側(待機側接触MasoSine用)

Pxxx-0660-95	摩耗キット 機械式シール製品側、SiC/SiC-FKM
Pxxx-0660-95EP	摩耗キット 機械式シール製品側、SiC/SiC-EPDM
Pxxx-0660-97	摩耗キット 機械式シール製品側、SiC/CA-FKM
Pxxx-0660-97EP	摩耗キット 機械式シール製品側、SiC/CA-EPDM

20.3.2P100 -0640-##

番号	数量	部品コード	品目
60	1	P100-5240-88	PTFEカップ付き動的フェイスSiC
61	1	P100-5245-41	静的フェイス(SiC)
		P100-5245-66	静的フェイス(CA)
63	1	P100-5246-##†	Oリング
69	1	P100-5220-10	ばねアセンブリ

*摩耗キットに含まれます。摩耗キット 機械式シールP100-0660-##。(摩耗キットを参照上)。

†材質情報については、部品リストを参照 ページ45

20.3.3P200 -0640-##

番号	数量	部品コード	品目
60	1	P200-5240-88	PTFEカップ付き動的フェイスSiC
61	1	P200-5245-41	静的フェイス(SiC)
		P200-5245-66	静的フェイス(CA)
63	1	P200-5246-##†	Oリング
69	1	P200-5220-10	ばねアセンブリ

*摩耗キットに含まれます。摩耗キット 機械式シールP200-0660-##。(摩耗キットを参照上)。

†材質情報については、部品リストを参照 ページ45

20.3.4P250 -0640-##

番号	数量	部品コード	品目
60	1	P250-5240-88	PTFEカップ付き動的フェイスSiC
61	1	P250-5245-41	静的フェイス(SiC)
		P250-5245-66	静的フェイス(CA)
63	1	P250-5246-##†	Oリング
69	1	P250-5220-10	ばねアセンブリ

*摩耗キットに含まれます。摩耗キット 機械式シールP250-0660-##。(摩耗キットを参照上)。

†材質情報については、部品リストを参照 ページ45

20.3.5P300 -0640-##

番号	数量	部品コード	品目
60	1	P300-5240-88	PTFEカップ付き動的フェイスSiC
61	1	P300-5245-41	静的フェイス(SiC)
		P300-5245-66	静的フェイス(CA)
63	1	P300-5246-##†	Oリング
69	1	P300-5220-10	ばねアセンブリ

*摩耗キットに含まれます。摩耗キット 機械式シールP300-0660-##。(摩耗キットを参照上)。

†材質情報については、部品リストを参照 ページ45

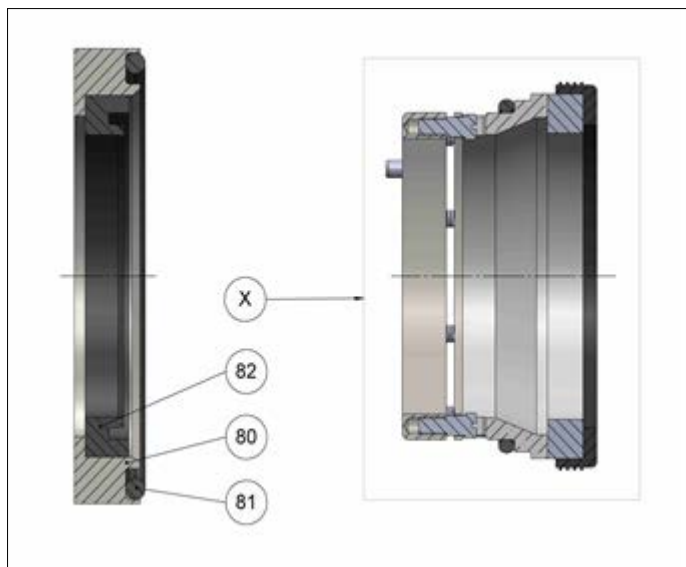
20.3.6P400 -0640-##

番号	数量	部品コード	品目
60	1	P400-5240-88	PTFEカップ付き動的フェイスSiC
61	1	P400-5245-41	静的フェイス(SiC)
		P400-5245-66	静的フェイス(CA)
63	1	P400-5246-##†	Oリング
69	1	P400-5220-10	ばねアセンブリ

*摩耗キットに含まれます。摩耗キット機械式シールP400-0660-##。(摩耗キットを参照 前のページ)。

†材質情報については、部品リストを参照 ページ45

20.4 洗浄リング



20.4.1P100

番号	数量	部品コード	品目
80	1	P100-1308-10	ディスタンスリング
81	1	P100-1755-80	Oリング
82	1	P100-2340-80	リップシール
X	1	P100-0640-##を 参照 ページ52	シーリングシステム

20.4.2P200

番号	数量	部品コード	品目
80	1	P200-1308-10	ディスタンスリング
81	1	P200-1755-80	Oリング
82	1	P200-2340-80	リップシール
X	1	P200-0640-##を 参照 ページ52	シーリングシステム

20.4.3P250

番号	数量	部品コード	品目
80	1	P250-1308-10	ディスタンスリング
81	1	P250-1755-80	Oリング
82	1	P250-2340-80	リップシール
X	1	P250-0640-##を 参照 ページ52	シーリングシステム

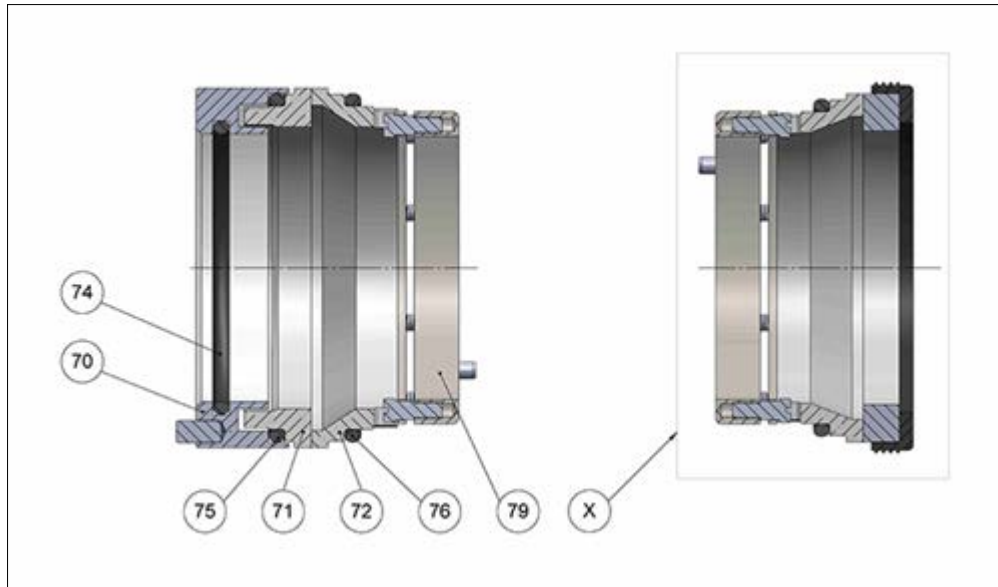
20.4.4P300

番号	数量	部品コード	品目
80	1	P300-1308-10	ディスタンスリング
81	1	P300-1755-80	Oリング
82	1	P300-2340-80	リップシール
X	1	P300-0640-##を 参照 ページ52	シーリングシステム

20.4.5P400

番号	数量	部品コード	品目
80	1	P400-1308-10	デスタンスリング
81	1	P400-1755-80	Oリング
82	1	P400-2340-80	リップシール
X	1	P400 -0640-##を 参照 ページ53	シーリングシステム

20.5 二重機械式シールの大気側



20.5.1P100

番号	数量	部品コード	品目
70	1	P100-5310-10	動的リングホルダ
71	1	P100-5340-41	動的フェイス
72	1	P100-5345-41	静的フェイス
74	1	P100-5311-##†	Oリング
75	1	P100-5341-##†	Oリング
76	1	P100-5346-##†	Oリング
79	1	P100-5320-10	ばねアセンブリ
X	1	P100-0640-##を参照 ページ52	シーリングシステム

†材質情報については、部品リストを参照 ページ45

20.5.2P200

番号	数量	部品コード	品目
70	1	P200-5310-10	動的リングホルダ
71	1	P200-5340-41	動的フェイス
72	1	P200-5345-41	静的フェイス
74	1	P200-5311-##†	Oリング
75	1	P200-5341-##†	Oリング
76	1	P200-5346-##†	Oリング
79	1	P200-5320-10	ばねアセンブリ
X	1	P200-0640-##を参照 ページ52	シーリングシステム

†材質情報については、部品リストを参照 ページ45

20.5.3P250

番号	数量	部品コード	品目
70	1	P250-5310-10	動的リングホルダ
71	1	P250-5340-41	動的フェイス
72	1	P250-5345-41	静的フェイス
74	1	P250-5311-##†	Oリング
75	1	P250-5341-##†	Oリング
76	1	P250-5346-##†	Oリング
79	1	P250-5320-10	ばねアセンブリ
X	1	P250-0640-##を参照 ページ52	シーリングシステム

†材質情報については、部品リストを参照 ページ45

20.5.4P300

番号	数量	部品コード	品目
70	1	P300-5310-10	動的リングホルダ
71	1	P300-5340-41	動的フェイス
72	1	P300-5345-41	静的フェイス
74	1	P300-5311-##†	Oリング
75	1	P300-5341-##†	Oリング
76	1	P300-5346-##†	Oリング
79	1	P300-5320-10	ばねアセンブリ
X	1	P300-0640-##を 参照 ページ52	シーリングシステム

†材質情報については、部品リストを参照 ページ45

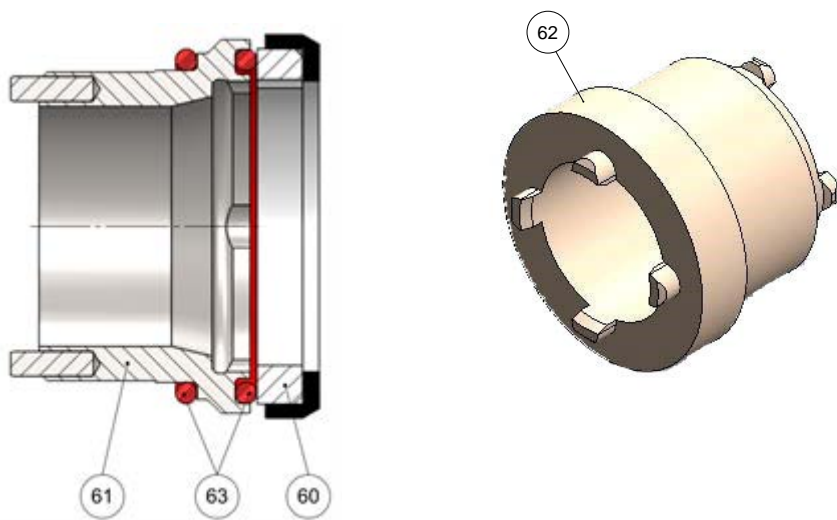
20.5.5P400

番号	数量	部品コード	品目
70	1	P400-5310-10	動的リングホルダ
71	1	P400-5340-41	動的フェイス
72	1	P400-5345-41	静的フェイス
74	1	P400-5311-##†	Oリング
75	1	P400-5341-##†	Oリング
76	1	P400-5346-##†	Oリング
79	1	P400-5320-10	ばねアセンブリ
X	1	P400-0640-##を 参照 ページ53	シーリングシステム

†材質情報については、部品リストを参照 ページ45

†材質情報については、部品リストを参照 ページ45

20.6 Oリングシールシステム



20.6.1P100

番号	数量	部品コード	品目
60	1	P100-5240-40EP	カップ付き動的フェイス(EPDMカップ付きセラミック)
		P100-5240-40FK	カップ付き動的フェイス(FKMカップ付きセラミック)
61	1	P100-0611-10	Oリングハウジング
62	1	TL-P100-001-50	Oリングシールシステム用ツール
63	2	P100-5246-##†	Oリング

†材質情報については、部品リストを参照 ページ45

20.6.2P200

番号	数量	部品コード	品目
60	1	P200-5240-40EP	カップ付き動的フェイス(EPDMカップ付きセラミック)
		P200-5240-40FK	カップ付き動的フェイス(FKMカップ付きセラミック)
61	1	P200-0611-10	Oリングハウジング

番号	数量	部品コード	品目
62	1	TL-P200-001-50	Oリングシールシステム用ツール
63	2	P200-5246-##†	Oリング

†材質情報については、部品リストを参照 ページ45

20.6.3P250

番号	数量	部品コード	品目
60	1	P250-5240-40EP	カップ付き動的フェイス(EPDMカップ付きセラミック)
		P250-5240-40FK	カップ付き動的フェイス(FKMカップ付きセラミック)
61	1	P250-0611-10	Oリングハウジング
62	1	TL-P250-001-50	Oリングシールシステム用ツール
63	2	P250-5246-##†	Oリング

†材質情報については、部品リストを参照 ページ45

20.6.4P300

番号	数量	部品コード	品目
60	1	P300-5240-40EP	カップ付き動的フェイス(EPDMカップ付きセラミック)
		P300-5240-40FK	カップ付き動的フェイス(FKMカップ付きセラミック)
61	1	P300-0611-10	Oリングハウジング
62	1	TL-P300-001-50	Oリングシールシステム用ツール
63	2	P300-5246-##†	Oリング

†材質情報については、部品リストを参照 ページ45

20.6.5P400

番号	数量	部品コード	品目
60	1	P400-5240-40EP	カップ付き動的フェイス(EPDMカップ付きセラミック)
		P400-5240-40FK	カップ付き動的フェイス(FKMカップ付きセラミック)
61	1	P400-0611-10	Oリングハウジング
62	1	TL-P400-001-50	Oリングシールシステム用ツール
63	2	P400-5246-##†	Oリング

†材質情報については、部品リストを参照 ページ45

20.6.6P500

番号	数量	部品コード	品目
60	1	P500-5240-40EP	カップ付き動的フェイス(EPDMカップ付きセラミック)
		P500-5240-40FK	カップ付き動的フェイス(FKMカップ付きセラミック)
61	1	P500-0611-10	Oリングハウジング
62	1	TL-P500-001-50	Oリングシールシステム用ツール
63	2	P500-5246-##†	Oリング

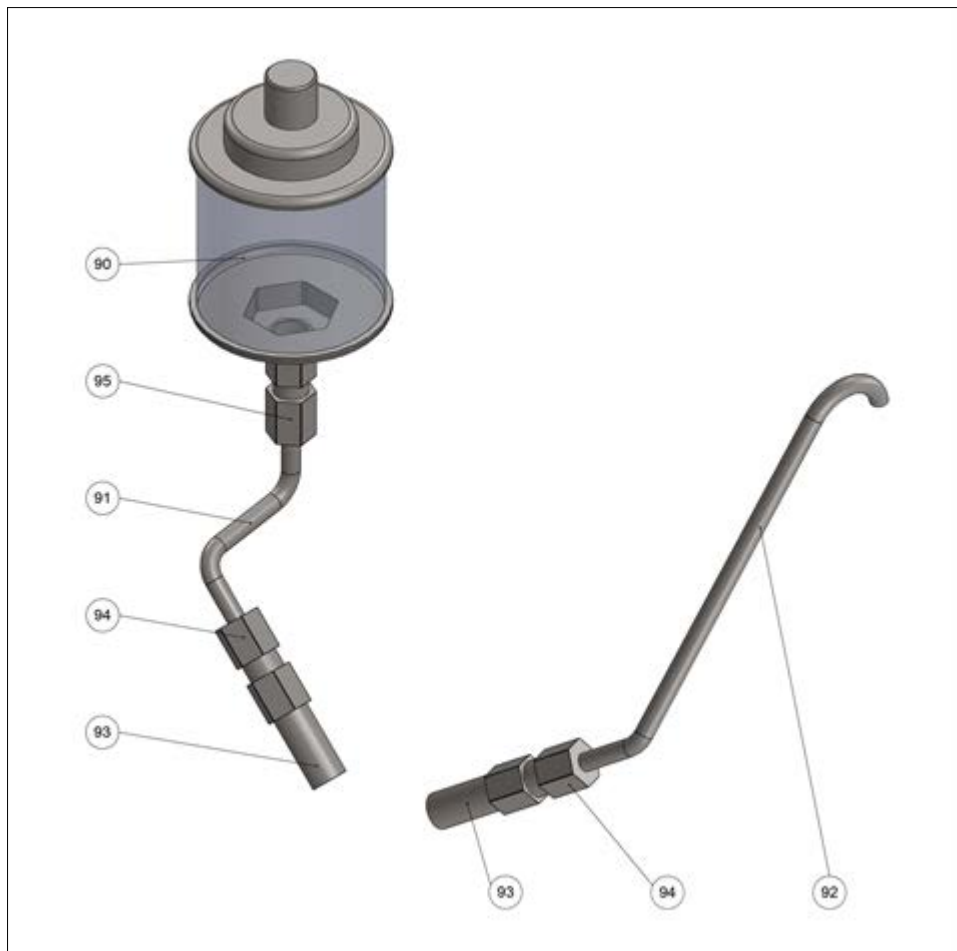
†材質情報については、部品リストを参照 ページ45

20.6.7P600

番号	数量	部品コード	品目
60	1	P600-5240-40EP	カップ付き動的フェイス(EPDMカップ付きセラミック)
		P600-5240-40FK	カップ付き動的フェイス(FKMカップ付きセラミック)
61	1	P600-0611-10	Oリングハウジング
62	1	TL-P600-001-50	Oリングシールシステム用ツール
63	2	P600-5246-##†	Oリング

†材質情報については、部品リストを参照 ページ45

20.7 静的フラッシング洗浄システム



20.7.1P100

番号	数量	部品コード	品目
90	1	80-0015-95	点検ガラス
91	1	C100-0171-10	洗浄パイプ
92	1	C100-0173-10	ベントパイプ
93	2	80-6009-10	ダブルニップル
94	2	80-6020-10	連結具
95	1	80-6021-10	連結具

20.7.2P200

番号	数量	部品コード	品目
90	1	80-0015-95	点検ガラス
91	1	C200-0171-10	洗浄パイプ
92	1	C200-0173-10	ベントパイプ
93	2	80-6009-10	ダブルニップル
94	2	80-6020-10	連結具
95	1	80-6021-10	連結具

20.7.3P250

番号	数量	部品コード	品目
90	1	80-0015-95	点検ガラス
91	1	C250-0171-10	洗浄パイプ
92	1	C250-0173-10	ベントパイプ
93	2	80-6009-10	ダブルニップル
94	2	80-6020-10	連結具
95	1	80-6021-10	連結具

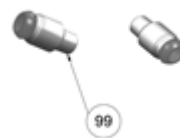
20.7.4P300

番号	数量	部品コード	品目
90	1	80-0015-95	点検ガラス
91	1	C300-0171-10	洗浄パイプ
92	1	C300-0173-10	ベントパイプ
93	2	80-6009-10	ダブルニップル
94	2	80-6020-10	連結具
95	1	80-6021-10	連結具

20.7.5P400

番号	数量	部品コード	品目
90	1	80-0015-95	点検ガラス
91	1	C400-0171-10	洗浄パイプ
92	1	C400-0173-10	ベントパイプ
93	2	80-6009-10	ダブルニップル
94	2	80-6020-10	連結具
95	1	80-6021-10	連結具

20.8 動的フラッシング洗浄システム



20.8.1P100

番号	数量	部品コード	品目
99	2	P100-0504-10	フラッシング洗浄連結部

20.8.2P200

番号	数量	部品コード	品目
99	2	P200-0504-10	フラッシング洗浄連結部

20.8.3P250

番号	数量	部品コード	品目
99	2	P250-0504-10	フラッシング洗浄連結部

20.8.4P300

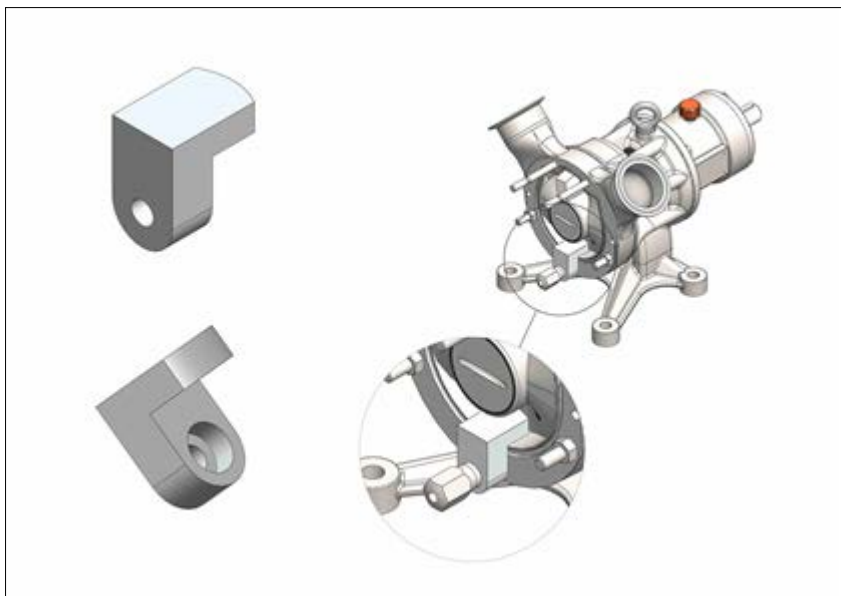
番号	数量	部品コード	品目
99	2	P300-0504-10	フラッシング洗浄連結部

20.8.5P400

番号	数量	部品コード	品目
99	2	P400-0504-10	フラッシング洗浄連結部

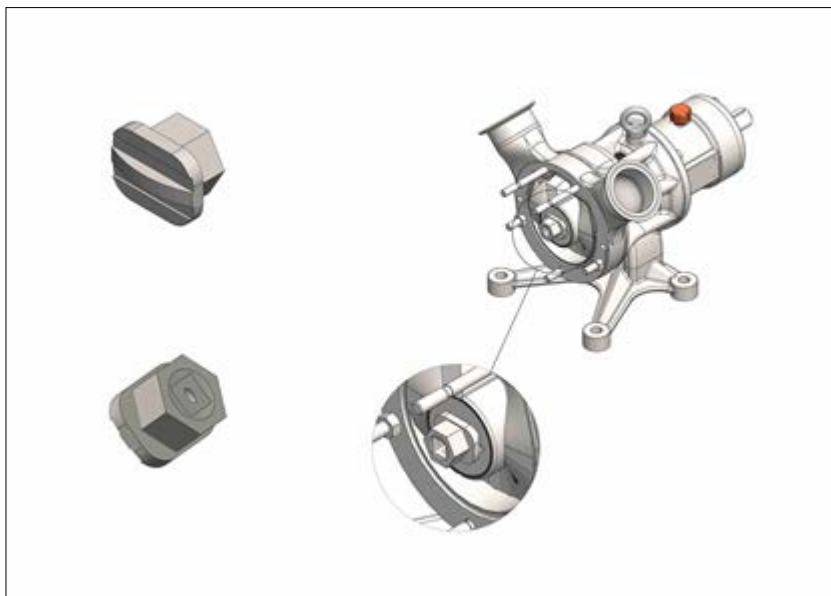
20.9 ツール

20.9.1 ブロックツール



ポンプサイズ	数量	部品コード	品目
P100	1	TL-P100-010-31	ブロックツール
P200	1	TL-P200-010-31	ブロックツール
P250	1	TL-P250-010-31	ブロックツール
P300	1	TL-P300-010-31	ブロックツール
P400	1	TL-P400-010-31	ブロックツール

20.9.2 ソケットアダプタ



注記：このソケットアダプタはEHEDGおよび/または3-A用途に推奨されます。

ポンプサイズ	数量	部品コード	品目
P100	1	TL-P100-003-10	ソケットアダプタ
P200	1	TL-P200-003-10	ソケットアダプタ
P250	1	TL-P250-003-10	ソケットアダプタ
P300	1	TL-P300-003-10	ソケットアダプタ
P400	1	TL-P400-003-10	ソケットアダプタ

六角ロックねじに必要なレンチサイズ

ポンプサイズ	メートル	インチ
P100/P200	SW14	9/16"
P250	SW19	3/4"
P300/P400	SW34	1 5/16"
P500/P600	SW38	1 1/2"

21 利用可能な摩耗キット

21.0.1Oリングキット Pxxx-1700-xx

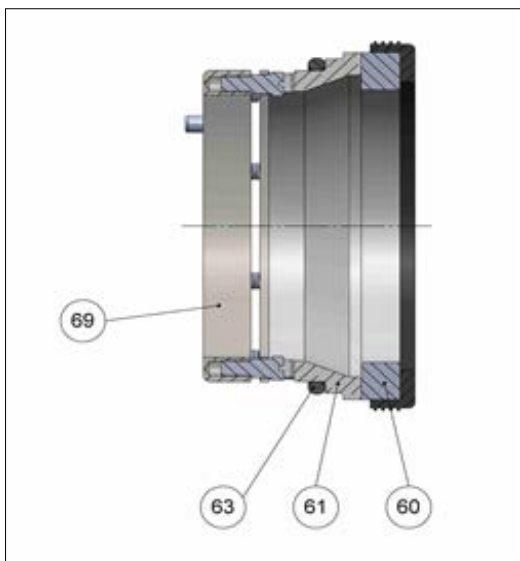
図については、ポンプを参照 ページ46。

番号	数量	部品コード	品目
36	2	P xxx-1750-xx	シール、ポンプハウジング
41	1	P xxx-1752-xx	ロックねじ用シーリング
63	1	P xxx-5246-xx	Oリング、静的シールフェイス
46	1	P xxx-1112-80	Oリングロックねじ

機械式シール摩耗キット製品側(待機側接触MasoSine用)

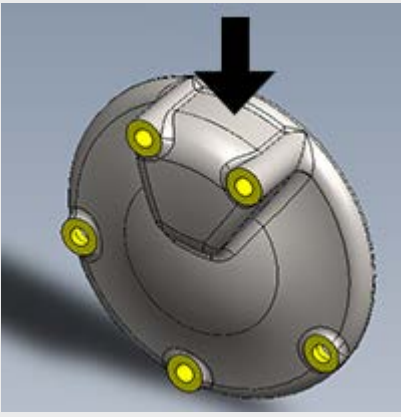

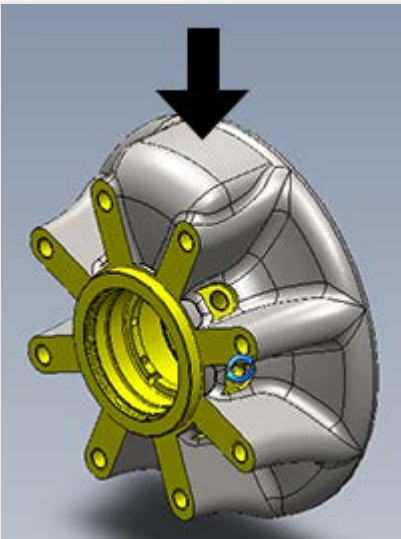
Pxxx-0660-95	摩耗キット機械式シール製品側、SiC/SiC-FKM
Pxxx-0660-95EP	摩耗キット機械式シール製品側、SiC/SiC-EPDM
Pxxx-0660-97	摩耗キット機械式シール製品側、SiC/CA-FKM
Pxxx-0660-97EP	摩耗キット機械式シール製品側、SiC/CA-EPDM

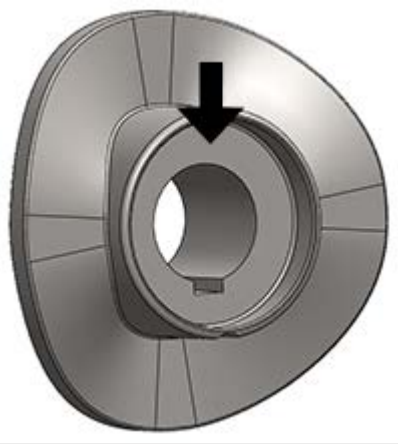

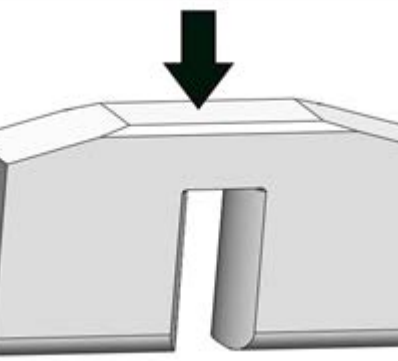
21.0.2摩耗キット



番号	数量	部品コード	品目
60	1	Pxxx-5240-88	カップ付き動的フェイス
61	1	Pxxx-5245-41	静的フェイス
63	1	Pxxx-5246-##	Oリング

22 Certa Plus部品のロット番号の場所

部品番号	場所
P100-0200-13 P200-0200-13 P250-0200-13 P300-0200-13 P400-0200-13	
P100-0300-13 P200-0300-13 P250-0300-13 P300-0300-13 P400-0300-13	
P100-0350-13 P200-0350-13 P250-0350-13 P300-0350-13 P400-0350-13	

部品番号	場所	
P100-0100-## P200-0100-## P250-0100-## P300-0100-## P400-0100-##		
P100-1100-13 P200-1100-13 P250-1100-13 P300-1100-13 P400-1100-13		
P100-0400-## P200-0400-## P250-0400-## P300-0400-## P400-0400-##		

23 商標

Certa PlusおよびMasoSinelはWatson-Marlow Limitedの商標です。

24 免責事項

この文書に含まれる情報は正確であると考えられますが、Watson-Marlow Limited Fluid Technology Groupは、誤りがあった場合に一切の責任を負わず、予告なく仕様を変更する権利を有します。

警告：本製品は、人や動物に接続する用途で使用するには設計されておらず、またそのような用途に使用してはなりません。

25 出版履歴

m-certa-plus-ja-03 CertaPlusポンプユーザーマニュアル

文書番号	日付	注釈
m-certa-plus-ja-01	09 19	初版発行
m-certa-plus-ja-02	08 21	改訂。CIP/COP改訂。
m-certa-plus-ja-03	08 22	改訂。CE/UKCA改訂。