

730 U/UN Montage-, Betriebs- und Wartungsanleitung

Inhalt

1 Konformitätserklärung	5
2 Herstellererklärung / Einbauerklärung	6
3 Pumpe auspacken	7
3.1 Auspacken der Pumpe	7
3.2 Verpackung entsorgen	7
3.3 Überprüfung	7
3.4 Lieferumfang	7
3.5 Lagerung	7
4 Rücksendung von Pumpen	8
5 Schlauchpumpen – Übersicht	8
6 Garantie	9
7 Sicherheitshinweise	11
8 Pumpenspezifikationen	15
8.1 Technische Daten	15
8.2 Gewicht	15
8.3 Pumpenkopfoptionen	16
9 Fachgerechte Installation der Pumpe	17
9.1 Allgemeine Hinweise	17
9.2 Empfehlungen	18
10 Pumpenbetrieb	20
10.1 Layout Tastenfeld und Tasten IDs	20
10.2 Start und Stop	21
10.3 AUF und AB Tasten verwenden	21
10.4 Max. Drehzahl	21
10.5 Änderung der Drehrichtung	21
11 Anschluss an eine Stromversorgung	22
11.1 Farbcodierung der Kabeladern	23

11.2 Verkabelung des US NEMA Moduls	23
11.3 Erdungsschirmung der Steuerleitungen am NEMA-Modul	24
12 Checkliste zur Inbetriebnahme	25
13 Verkabelung der Steuerung	26
13.1 Oberer D-Steckverbinder	26
13.2 Unterer D-Steckverbinder	26
13.3 Standard - 25polig D: Ein- und Ausgänge	27
13.4 Standard - 25polig D: Versorgungsspannungsgrenzen	34
13.5 N - Module Standard und SCADA	34
13.6 Standard N - Modul	35
13.7 SCADA N-Modul	40
14 Erstmaliges Einschalten	52
14.1 Sprache für den Bildschirm einstellen	52
14.2 Standardeinstellungen bei der Erstinbetriebnahme	54
15 Einschalten der Pumpe in darauf folgenden Arbeitszyklen	56
16 Menü Modus	57
17 Manuell	58
17.1 START	58
17.2 STOP	59
17.3 ERHÖHUNG UND REDUZIERUNG DER FÖRDERLEISTUNG	59
17.4 MAXIMALE EINSTELLUNG (nur im manuellen Modus)	60
18 Fördermengenkalibrierung	61
18.1 Kalibrierung der Fördermenge einstellen	61
19 Analogbetrieb	64
19.1 Analoge Kalibrierung	65
19.2 Eingang 1 kalibrieren	66
19.3 Hochpegelsignal bestimmen	67
19.4 Kalibrierung für hohe Fördermengen einstellen	68
19.5 Niederpegelsignal einstellen	69
19.6 Kalibrierung für niedrige Fördermengen einstellen	70
20 MemoDose	72
20.1 Zum Konfigurieren von MemoDose	72
20.2 Fördermenge einstellen	72

20.3 Untergebrochene Dosierung fortsetzen	73
20.4 Referenzmenge (Master Dose)	74
20.5 Manuell Dosieren	77
21 Hauptmenü	79
21.1 Sicherheitseinstellungen	81
21.2 Allgemeine Einstellungen	92
21.3 Steuerungsparameter	104
21.4 Ausgänge konfigurieren	105
21.5 Eingänge konfigurieren	108
22 Hilfe	112
22.1 Hilfe	112
23 Fehlerbehebung	113
23.1 Leckageerkennung	114
23.2 Fehlercodes	114
23.3 Technischer Kundendienst	115
24 Antriebswartung	116
25 Antriebsersatzteile	117
26 Pumpenkopf auswechseln	118
26.1 Pumpenkopf auswechseln	118
27 Schlauch auswechseln	120
27.1 Endlosschläuche	120
27.2 Schlauchelemente	120
28 Bestelldaten	122
28.1 Ersatzteilnummern	122
28.2 Teilenummern für Schläuche	123
28.3 Ersatzteile für Pumpenköpfe	125
29 Förderleistung	129
29.1 Förderleistung 720R, 720RE, 720R/RX und 720RE/REX	129
30 Marken	132
31 Haftungsbeschränkung	133
32 Dokumentenhistorie	134

Originalanweisungen

Die Originalanleitung wurde in englischer Sprache verfasst. Andere Sprachversionen sind eine Übersetzung der Originalanleitung.

1 Konformitätserklärung



Watson-Marlow Limited
Falmouth
Cornwall
TR11 4RU
England

EC Declaration of Conformity

- 530 Cased pumps (Models: S, SN, U, UN, Du, DuN, Bp, BpN, En, EnN)
630 Cased pumps (Models: S, SN, U, UN, Du, DuN, Bp, BpN, En, EnN)
730 Cased pumps (Models: SN, UN, DuN, BpN, En, EnN)
- Manufacturer:
Watson Marlow Ltd
Bickland Water Road
Falmouth
TR11 4RU
UK
- This declaration of conformity is issued under the sole responsibility of the manufacturer
- All models and versions of the 530, 630 and 730 series of cased peristaltic pump with all approved pump heads, tubing and accessories.
- The object of the declaration described above is in conformity with the relevant Union harmonisation legislation:
Machinery Directive 2006/42/EC
EMC Directive 2014/30/EC
ROHS Directive 2015/863
- Harmonised standards used:
BS EN61010-1:2010 third edition Safety requirements for electrical equipment for measurement, control, and laboratory use Part 1: General requirements
EN61326-1:2013 Electrical equipment for measurement, control and laboratory use – EMC requirements Part 1: General requirements
BS EN 60529:1992+A2:2013 Degrees of protection provided by enclosures (IP code)
- Intertek Testing and Certification Ltd, No: 3272281, performed compliance testing to BS EN 61010-1:2010, IEC 61010-1:2010, UL 61010-1:2010 and CAN/CSA C22.2 Bo 61010-1:2010 and issued certification of compliance to these standards.

Signed for and behalf of:
Watson Marlow Ltd
Falmouth, November 2019

Simon Nicholson, Managing Director, Watson-Marlow Limited



Watson-Marlow Ltd
Falmouth
Cornwall
TR11 4RU
England

Declaration of Incorporation

In accordance with the Machinery Directive 2006/42/EC that if this unit is to be installed into a machine or is to be assembled with other machines for installations, it shall not be put into service until the relevant machinery has been declared in conformity.

We hereby declare that:

Peristaltic Pump

Series: 530, 630 and 730 cased pumps

the following harmonised standards have been applied and fulfilled for health and safety requirements:

Safety of Machinery – EN ISO 12100

Safety of Machinery – Electrical Equipment of Machines BS EN 60204-1

Quality Management System – ISO 9001

and the technical documentation is compiled in accordance with Annex VII(B) of the Directive.

We undertake to transmit, in response to a reasoned request by the appropriate national authorities, relevant information on the partly completed machinery identified above. The method of transmission shall be by mail or email.

The pump head is incomplete and must not be put into service until the machinery into which it is to be incorporated has been declared in conformity with the provisions of the Directive.

Person authorised to compile the technical documents:

Nancy Ashburn, Head of Design & Engineering, Watson-Marlow Ltd

Place and date of declaration: Watson-Marlow Ltd, 20.04.2020

Responsible person:

Simon Nicholson, Managing Director, Watson-Marlow Ltd

3 Pumpe auspacken

3.1 Auspacken der Pumpe

Packen Sie alle Teile vorsichtig aus und bewahren Sie die Verpackung auf, bis kontrolliert wurde, dass alle Teile vorhanden und unbeschädigt sind. Lieferumfang anhand der nachfolgenden Aufstellung überprüfen.

3.2 Verpackung entsorgen

Verpackungsmaterial sicher und unter Einhaltung der örtlichen Bestimmungen entsorgen. Der äußere Karton besteht aus Pappe und ist recyclebar.

3.3 Überprüfung

Überprüfen Sie, ob alle Teile vorhanden sind. Überprüfen Sie die Teile auf Transportschäden. Wenn Teile fehlen oder beschädigt sind, unverzüglich die zuständige Vertriebsniederlassung verständigen.

3.4 Lieferumfang

Lieferumfang 730

- Pumpenantrieb 730 mit Pumpenkopf 720R oder einem anderen Pumpenkopf, wenn die Pumpe spezifiziert wurde
- Das vorgesehene Stromkabel (an die Antriebseinheit der Pumpe angeschlossen)
- Ein Modul 730N zur Erhöhung der Schutzart der Pumpe auf IP66, NEMA 4X.
- **Hinweis:** Das Modul ist für den Transport montiert, es muss aber zur Verkabelung, Einstellung der Spannung und Kontrolle der Sicherungen demontiert und vor Inbetriebnahme der Pumpe wieder eingebaut werden.
- Broschüre Produktsicherheit einschließlich einer Kurzanleitung

3.5 Lagerung

Dieses Produkt hat eine verlängerte Lagerbeständigkeit. Nach einer Lagerung sind jedoch sämtliche Teile sorgfältig auf ordnungsgemäße Funktion zu überprüfen. Bitte beachten Sie für Schläuche, die Sie nach einer Lagerung einsetzen möchten, deren Lagerungsempfehlungen und Verfalldaten.

4 Rücksendung von Pumpen

Vor dem Rücksenden von Produkten müssen diese gründlich gereinigt/dekontaminiert werden. Die entsprechende ausgefüllte Erklärung sollte vor den zurückgesendeten Produkten bei uns eintreffen.

Wir benötigen von Ihnen eine ausgefüllte Dekontaminationserklärung, aus der hervorgeht, mit welchen Flüssigkeiten die an uns zurückgesandte Ausrüstung in Berührung gekommen ist.

Nach dem Erhalt der Erklärung übermitteln wir Ihnen eine Rücksendegenehmigungsnummer. Wir behalten uns das Recht vor, Ausrüstung ohne Rücksendegenehmigungsnummer unter Quarantäne zu stellen oder zurückzuweisen.

Für jedes Produkt ist eine eigene Dekontaminationserklärung erforderlich; verwenden Sie das jeweilige Formular für den Standort, an den Sie die Ausrüstung zurücksenden wollen. Für weitere Fragen stehen wir Ihnen zur Verfügung.

5 Schlauchpumpen – Übersicht

Ventillose Schlauchpumpen sind die einfachst denkbaren Pumpen, die ganz ohne Ventile, Dichtungen oder Stopfbuchsen arbeiten und weder verstopfen noch korrodieren können. Das Medium kommt nur mit der Innenwand des Schlauchs in Berührung, sodass weder die Pumpe das Medium, noch das Medium die Pumpe kontaminieren kann. Schlauchpumpen können gefahrlos trockenlaufen.

Funktionsweise

Ein komprimierbarer Schlauch wird zwischen einer Rolle und einem Schlauchbett auf einem Kreisbogen zusammengedrückt und am Kontaktpunkt abdichtet. Die Rolle bewegt sich entlang des Schlauchs und schiebt dabei die Abdichtung mit. Hinter der Rolle nimmt der Schlauch seine ursprüngliche Form an und erzeugt dabei ein Teilvakuum, das mit Medium über die Einlassöffnung gefüllt wird.

Sobald die Rolle das Ende des Schlauchbetts erreicht hat, drückt eine zweite Rolle den Schlauch am Anfang des Schlauchbetts zusammen und schließt das Medium zwischen den beiden Druckpunkten ein. Wenn die erste Rolle sich vom Schlauchbett abhebt, bewegt sich die zweite weiter vor und schiebt das Medium durch den Schlauchabgang der Pumpe. Gleichzeitig wird hinter der zweiten Rolle ein neuer Unterdruck erzeugt, der weiteres Medium durch die Einlassöffnung ansaugt.

Dabei kommt es weder zu einem Rücklauf noch zu einem Siphoneffekt und die Pumpe dichtet den Schlauch wirkungsvoll ab, wenn sie nicht in Betrieb ist. Die Pumpe arbeitet ohne Ventile.

Das Prinzip lässt sich anhand eines weichen Röhrchens veranschaulichen. Wenn man es zwischen Daumen und Zeigefinger zusammendrückt und an ihm entlang fährt, wird an der einen Seite des Röhrchens das Medium ausgedrückt und an der anderen weiteres hineingezogen.

Der Verdauungstrakt von Tieren funktioniert auf ähnliche Weise.

Einsatzbereiche

Ventillose Schlauchpumpen sind ideal für die Förderung der meisten Medien einschließlich viskoser, scherempfindlicher, korrosiver und abrasiver Fluide sowie Medien mit suspendierten Feststoffen. Sie sind besonders vorteilhaft für Prozesse, bei denen Hygiene eine wichtige Rolle spielt.

Schlauchpumpen funktionieren nach dem Prinzip der positiven Verdrängung. Sie eignen sich insbesondere zum Zudosieren, Messen und Dosieren von Medien. Die Pumpen lassen sich leicht installieren, sind leicht zu bedienen und wartungsfreundlich.

6 Garantie

Watson-Marlow Ltd („Watson-Marlow“) garantiert für einen Zeitraum von fünf Jahren ab Versanddatum, dass dieses Produkt unter normalen Einsatz- und Wartungsbedingungen frei von Material- und Herstellungsfehlern ist.

Die einzige Verpflichtung von Watson-Marlow und der ausschließliche Anspruch des Kunden aus dem Kauf eines Produkts bei Watson-Marlow, beschränkt sich nach Ermessen von Watson-Marlow zutreffendenfalls auf eine Reparatur, Ersatz oder Gutschrift.

Wenn nichts anderes schriftlich vereinbart ist, beschränkt sich die vorstehende Garantie auf das Land, in dem das Produkt verkauft wird.

Kein Mitarbeiter, Bevollmächtigter oder Vertreter von Watson-Marlow hat die Befugnis, Watson-Marlow an eine etwaige andere Garantie als die vorstehende zu binden, es sei denn, sie liegt in Schriftform vor und ist von der Geschäftsleitung von Watson-Marlow unterschrieben. Watson-Marlow erteilt keine Garantie hinsichtlich der Eignung seiner Produkte für einen bestimmten Zweck.

In keinem Fall:

- i. dürfen die Kosten des ausschließlichen Anspruchs des Kunden den Kaufpreis des Produkts überschreiten;
- ii. haftet Watson-Marlow für etwaige – wie auch immer geartete – direkte, indirekte, zufällige, spezielle, Folgeschäden oder Strafschadenersatz, selbst wenn Watson-Marlow von der Möglichkeit derartiger Schäden in Kenntnis gesetzt wurde.

Watson-Marlow haftet nicht für Verluste, Schäden oder Aufwendungen, die sich direkt oder indirekt im Zusammenhang mit oder aufgrund der Verwendung seiner Produkte ergeben, einschließlich Schäden oder Verletzungen, die an anderen Produkten, Maschinen/Anlagen, Gebäuden oder Sachwerten verursacht wurden. Watson-Marlow haftet nicht für Folgeschäden, einschließlich, aber nicht beschränkt auf, Gewinnverluste, Zeitverlust, Unannehmlichkeit, Verlust von gefördertem Produkt und Produktionsverlust.

Diese Garantie verpflichtet Watson-Marlow nicht zur Übernahme etwaiger Kosten für den Ausbau, Einbau bzw. Transport oder sonstiger Kosten, die sich im Zusammenhang mit einem Garantieanspruch ergeben könnten.

Watson-Marlow übernimmt keine Verantwortung für Transportschäden an zurückgesandten Gegenständen.

Bedingungen

- o Die Produkte müssen nach vorheriger Absprache an Watson-Marlow Limited oder eine von Watson-Marlow zugelassene Kundendienstzentrale eingeschickt werden.
- o Alle Reparaturen oder Änderungen müssen von Watson-Marlow Ltd. oder einer von Watson-Marlow zugelassenen Kundendienstzentrale oder mit ausdrücklicher schriftlicher Genehmigung von Watson-Marlow, die von einem Manager oder Geschäftsführer von Watson-Marlow unterschrieben wurde, durchgeführt worden sein.
- o Fernsteuerungs- oder Systemanschlüsse müssen gemäß den Empfehlungen von Watson-Marlow hergestellt werden.
- o Alle PROFIBUS-Systeme müssen durch einen von PROFIBUS zugelassenen Techniker installiert oder zertifiziert werden.
- o Alle EtherNet/IP™-Systeme müssen von einem entsprechend geschulten Installationstechniker installiert oder zertifiziert werden.

Ausnahmen

- o Verbrauchsmaterial, einschließlich Schlauch- und Pumpelemente, ist von der Garantie ausgeschlossen.
- o Pumpenkopffrollen sind von der Garantie ausgeschlossen.
- o Reparaturen oder Umbauarbeiten, die aufgrund von normalem Verschleiß oder Mangel an angemessener und korrekter Wartung notwendig werden, sind von der Garantie ausgeschlossen.
- o Produkte, die nach Meinung von Watson-Marlow fahrlässig behandelt, zweckentfremdet eingesetzt, vorsätzlich oder unbeabsichtigt beschädigt wurden, sind von der Garantie ausgeschlossen.
- o Durch Überspannung verursachte Störungen sind von der Garantie ausgeschlossen.

- Durch falsche oder minderwertige Systemverkabelung verursachte Störungen sind von der Garantie ausgeschlossen.
- Schäden durch Chemikalieneinflüsse sind von der Garantie ausgeschlossen.
- Zusatzausstattungen wie z. B. Lecksensoren sind von der Garantie ausgeschlossen.
- Durch UV-Licht oder direkte Sonneneinstrahlung verursachte Schäden sind ausgeschlossen.
- Jeder Versuch, ein Watson-Marlow-Produkt auseinanderzubauen, lässt die Garantie erlöschen.

Watson-Marlow behält sich das Recht vor, diese Allgemeinen Geschäftsbedingungen jederzeit zu ändern.

7 Sicherheitshinweise

Beachten Sie diese Sicherheitshinweise in Verbindung mit der Bedienungsanleitung.

Aus Sicherheitsgründen dürfen diese Pumpe und der Pumpenkopf nur von entsprechend geschultem Fachpersonal bedient werden, das diese Anleitung gelesen und verstanden hat und sich der möglichen Gefahren bewusst ist. Wenn die Pumpe nicht entsprechend den Angaben von Watson-Marlow Ltd verwendet wird, kann der durch die Pumpe gewährleistete Schutz beeinträchtigt werden. Alle mit der Installation oder Wartung dieses Gerätes beauftragten Personen müssen für diese Arbeiten entsprechend qualifiziert sein. Diese Person sollte auch mit allen relevanten Gesundheits- und Sicherheitsprotokollen, Vorschriften und Anleitungen vertraut sein.



Dieses Symbol, das auf der Pumpe und in der Bedienungsanleitung verwendet wird, bedeutet: Eine entsprechende Sicherheitsanweisung muss befolgt werden oder es muss vor einer potenziellen Gefahr gewarnt werden.



Dieses Sicherheitszeichen auf der Pumpe und in der Bedienungsanleitung bedeutet: Vorsicht, bewegte Teile – nicht berühren.



Dieses Sicherheitszeichen auf der Pumpe und in der Bedienungsanleitung bedeutet: Vorsicht, heiße Oberfläche.



Dieses Sicherheitszeichen auf der Pumpe und in der Bedienungsanleitung bedeutet: Vorsicht, Risiko eines elektrischen Schlags.



Dieses Symbol auf der Pumpe und in der Bedienungsanleitung bedeutet: Tragen Sie immer persönliche Schutzausrüstung (PSA).



Dieses Symbol auf der Pumpe und in der Bedienungsanleitung bedeutet: Führen Sie dieses Produkt gemäß WEEE-Richtlinie (Richtlinie über Elektro- und Elektronik-Altgeräte) der EU dem Recycling zu.



In den Pumpen 630 und 730 sind thermische Sicherungen vorhanden, die sich selbst zurücksetzen; wenn sie auslösen, wird der Fehlercode „Fh17 Unterspannung“ angezeigt.





Wesentliche Arbeiten im Zusammenhang mit Heben, Transport, Installation, Inbetriebnahme, Wartung und Instandsetzung dürfen nur von Fachpersonal durchgeführt werden. Das Gerät muss bei Wartungsarbeiten vom Netz getrennt sein. Der Motor muss gegen unbeabsichtigtes Anlaufen gesichert sein.



Einige Pumpen wiegen über 18 kg (das genaue Gewicht hängt vom Modell und dem Pumpenkopf ab – siehe Typenschild der Pumpe). Beim Heben müssen die üblichen Arbeitsschutzrichtlinien beachtet werden. An den Seiten des unteren Gehäuses befinden sich Vertiefungen, die ein Anheben erleichtern; außerdem kann die Pumpe bequem am Pumpenkopf und (sofern vorhanden) dem Modul N auf der Pumpenrückseite angehoben werden.



Auf der Rückseite der Pumpe befindet sich eine vom Benutzer austauschbare Sicherung. Bestimmte länderspezifische Netzstecker enthalten eine zusätzliche austauschbare Sicherung. Sicherungen müssen durch Teile mit gleicher Nennleistung ersetzt werden.



In der Pumpe selbst gibt es keine vom Benutzer zu wartenden Sicherungen oder Teile.

Hinweis – das Netzstromkabel wird fest mit der Pumpe verbunden geliefert und ist nicht vom Kunden austauschbar.

Stellen Sie den Spannungswahlschalter korrekt für Ihre Region ein.



Nach Schutzart IP66 zertifizierte Pumpen werden mit Netzstecker geliefert. Die Kabelverschraubung am NEMA Modul ist nach Schutzart IP66 zertifiziert. Der Netzstecker am gegenüberliegenden Ende des Kabels ist NICHT nach Schutzart IP66 zertifiziert. Es liegt in der Verantwortung des Benutzers, sicherzustellen, dass der Anschluss an die Netzstromversorgung nach Schutzart IP66 zertifiziert ist.

Diese Pumpe darf nur gemäß ihrem Bestimmungszweck eingesetzt werden.

Die Pumpe muss für die Bedienung und Wartung stets frei zugänglich sein. Der Zugang darf weder zugestellt noch blockiert werden. Es dürfen nur Vorrichtungen am Antrieb angebracht werden, die von Watson-Marlow getestet und zugelassen wurden. Bei Nichtbeachtung können Personen verletzt werden oder es können Schäden an Einrichtungen entstehen, für die keine Haftung übernommen werden kann.

Über den Netzstecker wird die Pumpe vom Netz getrennt (Unterbrechung der Stromzufuhr im Notfall). Positionieren Sie die Pumpe nicht so, dass es schwer ist, den Netzstecker zu ziehen.



Beim Fördern gefährlicher Flüssigkeiten müssen die Sicherheitshinweise für die jeweilige Flüssigkeit beachtet und umgesetzt werden, um Personenschäden zu vermeiden.



Dieses Produkt entspricht nicht der ATEX-Richtlinie und darf nicht in explosionsgefährdeten Atmosphären eingesetzt werden.



Stellen Sie sicher, dass der Pumpenkopf, die Schläuche, das Schmiermittel (zutreffendenfalls) und die Anschlussteile mit den zu fördernden Chemikalien kompatibel sind. Wir verweisen auf unseren Leitfaden zur chemischen Verträglichkeit, der abrufbar ist unter: www.wmftg.com/chemical. Wenn Sie die Pumpe für die Förderung anderer Chemikalien benötigen, sprechen Sie bitte zur Klärung der chemischen Verträglichkeit Watson-Marlow an.

Wenn die Funktion für den automatischen Neustart aktiviert ist, kann dies dazu führen, dass die Pumpe startet, sobald die Stromversorgung eingeschaltet wird.

Der automatische Neustart wirkt sich nur auf den Betrieb des manuellen Modus, des Netzwerkmodus und des Memodose-Modus aus.



Wenn der automatische Neustart aktiviert ist, wird das Symbol „!“ auf dem Display angezeigt, um den Benutzer darauf hinzuweisen, dass die Pumpe ohne manuellen Eingriff anlaufen kann (Pumpe setzt mit den vorherigen Einstellungen fort).

Verwenden Sie die Funktion zum automatischen Neustart nicht für mehr als 12 mal in 24 Stunden. Falls eine hohe Anzahl von Einschaltvorgängen erforderlich ist, wird die Fernsteuerung empfohlen.



Wenn die Pumpe für den Netzwerkmodus oder Analogmodus eingerichtet ist, reagiert sie jederzeit auf Fernsteuerungsbefehle, auch unmittelbar nach dem Einschalten. Das „!“- Symbol wird auf dem Bildschirm angezeigt, um den Benutzer zu warnen, dass die Pumpe ohne manuellen Eingriff anlaufen kann (z. B. könnte ein Remote-Sollwert die Pumpe ohne Tastendruck starten).



Im Pumpenkopf befinden sich bewegliche Teile. Vor Öffnen des festen Deckels oder Schlauchbetts sind folgende Sicherheitshinweise zu beachten:



1. Die Pumpe vom Netz trennen.
2. Die Schlauchleitung muss drucklos sein.
3. Stellen Sie bei defektem Schlauch sicher, dass Flüssigkeitsrückstände im Pumpenkopf in einen geeigneten Behälter oder Abfluss ablaufen können.
4. Stets auf das Tragen geeigneter persönlicher Schutzausrüstung (PSA) achten.



Der primäre Schutz der Bedienperson vor drehenden Pumpenteilen erfolgt durch den Pumpenkopfdeckel. Wir weisen darauf hin, dass diese Schutzvorrichtungen, je nach Art des Pumpenkopfs, abweichen können. Siehe Abschnitt Pumpenkopf in dieser Anleitung.

8 Pumpenspezifikationen

8.1 Technische Daten

Betriebstemperatur	5° C bis 40° C (41 F bis 104 F)
Lagertemperatur	730: -25° C bis + 65° C (-13 F bis 149 F)
Luftfeuchtigkeit (nicht kondensierend)	80 % bis 31° C (88 F) lineare Abnahme auf 50 % bei 40° C (104 F)
Maximale Betriebshöhe	2.000 m (6.560 ft)
Nennleistung	730: 350 VA
Versorgungsspannung	100-120V/200-240V 50/60Hz 1pH (abhängig von regionaler Verkabelung und Versorgung)
Maximale Spannungsschwankung	+/-10% der Nennspannung. Eine konstante Netzstromversorgung und störteste Kabelanschlüsse entsprechend den einschlägigen Richtlinien müssen gewährleistet sein.
Volllaststrom	730: <1,5 A @ 230 V; <3,0 A @ 115 V
Sicherung	T2.5AH250V (5x20mm)
Installationskategorie (Überspannungskategorie)	II
Verschmutzungsgrad	2
IP	730: IP66 nach BS EN 60529. Entspricht NEMA 4X bis NEMA 250 * (Einsatz im Innenbereich - vor dauerhafter UV Bestrahlung schützen)
dB Betriebswerte 	730: < 85 dB(A) in 1 m Entfernung
Drehzahlverhältnis	730: 0.1-360rpm (3600:1)
Max. Drehzahl	730: 360 U/min

8.2 Gewicht

730	Nur Antrieb		+ 720R, 720RE		+ 720RX, 720REX	
IP66 (NEMA 4X)	18,5 kg	40lb 13oz	25 kg	55lb 2oz	31,5 kg	69lb 7oz



Einige Pumpen wiegen über 18 kg (das genaue Gewicht hängt vom Modell und dem Pumpenkopf ab – siehe Typenschild der Pumpe). Beim Heben müssen die üblichen Arbeitsschutzrichtlinien beachtet werden. Fingeraussparungen sind in die Seiten des unteren Gehäuses eingebaut, um bequemes Heben zu ermöglichen; außerdem kann die Pumpe bequem angehoben werden, indem der Pumpenkopf und (sofern vorhanden) das Modul auf der Pumpenrückseite erfasst werden.

8.3 Pumpenkopfoptionen

Pumpen der Baureihe 730

720R, 720R/RX, 720RE, 720RE/REX:



9 Fachgerechte Installation der Pumpe

9.1 Allgemeine Hinweise

Wir empfehlen, die Pumpe auf einer ebenen, waagerechten und stabilen, weitgehend erschütterungsfreien Oberfläche aufzustellen, um eine korrekte Schmierung des Getriebes und einen einwandfreien Betrieb des Pumpenkopfes zu gewährleisten. Zur Ableitung der Hitze ist für eine ungehinderte Luftzirkulation um die Pumpe herum zu sorgen. Es ist sicherzustellen, dass die Umgebungstemperatur der Pumpe die empfohlene maximale Betriebstemperatur nicht überschreitet.

Bei Pumpen mit Tastatur kann die Pumpe über die STOP Taste der Tastatur zu jeder Zeit angehalten werden. Allerdings empfehlen wir, auch einen geeigneten Not-Aus-Schalter in die Netzstromversorgung der Pumpe einzubauen.

Pumpen nicht über die empfohlen Anzahl hinaus übereinander stapeln. Wenn Pumpen gestapelt werden, darauf achten, dass die Umgebungstemperatur jeder Pumpe des Stapels die empfohlene maximale Betriebstemperatur nicht überschreitet.



Die Pumpe kann je nach Bedarf so eingerichtet werden, dass sich der Rotor im Uhrzeigersinn oder gegen den Uhrzeigersinn dreht.

Allerdings erhöht sich bei einigen Pumpenköpfen die Lebensdauer der Schläuche, wenn der Rotor im Uhrzeigersinn dreht und umgekehrt wird die Leistung bei Gegendruck optimiert, wenn der Rotor gegen den Uhrzeigersinn dreht. Bei einigen Pumpenköpfen muss sich die Pumpe gegen den Uhrzeigersinn drehen, um Druck herzustellen.



Optimale
Schlauchle-
bensdauer



Maximaler
Druck



Schlauchpumpen sind selbstansaugend und selbstdichtend gegen Rücklauf. In der Saug- und Druckleitung werden bis auf die nachfolgend beschriebenen keine Ventile benötigt.



Zwischen der Pumpe und den Förderleitungen ist vom Betreiber ein Rückschlagventil einzubauen, um bei Ausfall des Pumpenkopfes ein plötzliches Freisetzen von unter Druck stehendem Medium zu verhindern. Dieses ist direkt hinter der Druckseite des Pumpenkopfes einzubauen.

Ventile im Druckleitungssystem müssen vor Inbetriebnahme der Pumpe geöffnet werden. Es wird empfohlen, zwischen der Pumpe und den Ventilen auf der Druckseite ein Überdruckventil zu installieren, um Schäden durch versehentlichen Betrieb der Pumpe bei geschlossenem Ventil zu vermeiden.

9.2 Empfehlungen

- Installieren Sie Pumpen nicht an einem beengten Ort, an dem keine ausreichende Luftzirkulation um die Pumpe stattfinden kann.
- Druck- und Saugleitungen so kurz und gerade wie möglich halten – jedoch möglichst nicht kürzer als 1 m – und auf einen geradlinigen Verlauf achten. Bögen mit großen Radien verwenden: mindestens mit dem vierfachen Durchmesser des Schlauches. Dimensionieren Sie Anschlussleitungen und Fittings entsprechend dem zu erwartenden Leitungsdruck. Keine Reduzierstücke oder Schlauchstücke mit einem Innendurchmesser kleiner als der Durchmesser im Pumpenkopf einsetzen, insbesondere für Leitungen auf der Saugseite. In der Leitung installierte Ventile dürfen den Durchfluss nicht einschränken. Bei laufender Pumpe müssen alle Ventile im Strömungsweg geöffnet sein.
- Bei längeren Schlauchverläufen mindestens 1 m Schlauch mit glatter Innenwand an den Ein-/Auslass des Pumpenkopfes anschließen, um Impulsverluste und Pulsieren der Leitung möglichst gering zu halten. Dies ist besonders wichtig bei viskosen Flüssigkeiten und bei Anschluss an starre Rohrleitungen.
- Saug- und Druckleitungen mit einem Innendurchmesser verwenden, der dem Durchmesser des Schlauches entspricht oder größer ist. Zum Fördern viskoser Medien Leitungen mit einem um ein Mehrfaches größeren Innendurchmesser des Pumpenschlauches verwenden.
- Platzieren Sie die Pumpe möglichst auf derselben Höhe oder direkt unterhalb des Niveaus der zu fördernden Flüssigkeit. Dies gewährleistet eine geflutete Ansaugung und optimale Förderleistungen.
- Lassen Sie die Pumpe beim Fördern viskoser Flüssigkeiten mit geringer Drehzahl laufen. Eine geflutete Ansaugung verbessert die Förderleistung, insbesondere bei viskosen Medien.
- Die Pumpe nach einem Schlauchwechsel, Wechsel des Fördergutes oder der Schlauchverbindungen neu kalibrieren. Weiterhin empfehlen wir zur Gewährleistung einer präzisen Funktion, die Pumpe regelmäßig neu zu kalibrieren.
- Fördern Sie keine Chemikalien, die nicht mit dem Pumpenkopf oder Schlauch kompatibel sind.
- Lassen Sie die Pumpe nicht laufen, ohne dass sich ein Schlauch bzw. Element im Pumpenkopf befindet.
- Steuer- und Stromkabel nicht zu einem Kabelstrang zusammenbinden.
- Wenn Ihre Pumpe mit einem N Modul ausgestattet ist, achten Sie darauf, dass das Modul mit intakten Dichtungen und richtig positioniert montiert wird. Stellen Sie sicher, dass die Öffnungen für die Kabelverschraubungen korrekt abgedichtet werden, um die Schutzart IP/NEMA zu erhalten

Schlauchwahl: Die auf der Website von Watson-Marlow veröffentlichte Aufstellung chemischer Verträglichkeit mit Werkstoffen ist als Orientierungshilfe gedacht. Wenn Sie sich über die Eignung eines Schlauchmaterials für das zu fördernde Medium nicht sicher sind, fordern Sie eine Musterkarte von Watson-Marlow für Einlegeversuche an.

Spannen Sie beim Einsatz von Marprene- oder Bioprene-Schläuchen als Meterware den Schlauch nach den ersten 30 Minuten Betriebszeit nach.

10 Pumpenbetrieb

10.1 Layout Tastenfeld und Tasten IDs



HOME Taste

Über die HOME Taste zurück zur zuletzt genutzten Betriebsart zurückgehen. Wenn beim Ändern der Pumpeneinstellungen die Taste HOME gedrückt wird, werden vorgenommene Änderungen gelöscht und die zuletzt genutzte Betriebsart aufgerufen.

FUNKTIONSTASTEN

Über eine FUNKTIONSTASTE wird die auf dem Bildschirm direkt über der jeweiligen Funktionstaste angezeigte Funktion ausgeführt.

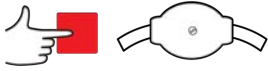
▲ und ▼ Tasten

Diese Tasten dienen zur Änderung programmierbarer Werte der Pumpe. Mit diesen Tasten wird ebenfalls der Auswahlbalken in den Menüs nach oben und unten bewegt.

MODUS Taste

Zur Änderung der Betriebsart oder Einstellungen der Betriebsart auf die MODUS Taste drücken. Über die MODUS Taste gelangt man immer zum Menü Modus. Wenn beim Ändern der Pumpeneinstellungen die Taste MODUS gedrückt wird, bleiben vorgenommene Änderungen unberücksichtigt und es erscheint wieder das Menü MODUS.

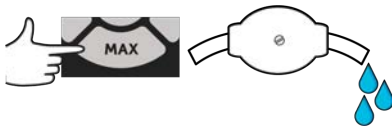
10.2 Start und Stop



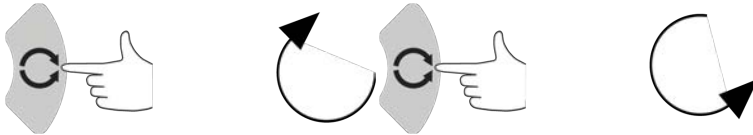
10.3 AUF und AB Tasten verwenden



10.4 Max. Drehzahl



10.5 Änderung der Drehrichtung



11 Anschluss an eine Stromversorgung

Eine konstante Netzstromversorgung und störteste Kabelanschlüsse entsprechend den einschlägigen Richtlinien müssen gewährleistet sein. Es wird davon abgeraten, diese Antriebe neben elektrischen Geräten zu platzieren, die Netzrauschen erzeugen können, wie z. B. dreiphasige Schütze und induktive Heizelemente.



Den Spannungsumschalter entweder auf 115 V für 100-120 V bei 50/60 Hz oder auf 230 V für 200-240 V bei 50/60 Hz einstellen. Die Einstellung des Spannungsumschalters ist immer vor Anschluss an die Stromversorgung zu überprüfen, um eine Beschädigung der Pumpe zu vermeiden.

~100-120V



~200-240V



Geeigneten Anschluss an eine geerdete einphasige Netzstromversorgung herstellen.



Bei Pumpen, die mit Modul ‚N‘ ausgestattet sind, ist der Spannungsumschalter bei eingebautem Modul nicht zu sehen. Er befindet sich am Schaltteller auf der Rückseite der Pumpe und ist durch Modul ‚N‘ vor Wasser geschützt. Das Modul muss abgenommen werden, um den Schaltteller zu erreichen. Die Pumpe darf erst dann eingeschaltet werden, wenn die richtige Einstellung auf die vorhandene Stromversorgung überprüft worden ist. Hierzu ist das Modul abzunehmen, die Einstellung des Spannungsumschalters zu überprüfen und anschließend das Modul wieder einzubauen.



1.



2.



3.



4.



Bei starkem Netzrauschen empfehlen wir den Einsatz handelsüblicher Spannungsschutzvorrichtungen.



Alle Stromversorgungskabel müssen für die Leistungsaufnahme der angeschlossenen Geräte ausgelegt sein. Nur mit dem mitgelieferten Netzstromkabel verwenden.



Die Pumpe muss so aufgestellt werden, dass die Abschalteneinrichtung (der Netzstecker) während des Betriebes leicht zugänglich ist.



Nach Schutzart IP66 zertifizierte Pumpen werden mit Netzstecker geliefert. Die Kabelverschraubung am NEMA Modul ist nach Schutzart IP66 zertifiziert. Der Netzstecker am gegenüberliegenden Ende des Kabels ist NICHT nach Schutzart IP66 zertifiziert. Es liegt in Ihrer Verantwortung sicherzustellen, dass der Anschluss an die Netzstromversorgung ebenfalls nach Schutzart IP66 zertifiziert ist.

11.1 Farbcodierung der Kabeladern

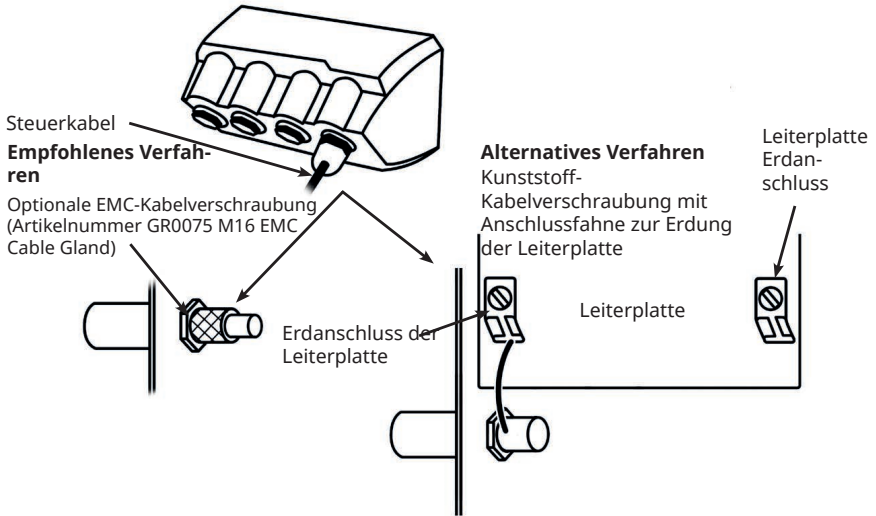
Leitertyp	Europäische Farben	Nordamerikanische Farben
Außenleiter	Braun	Schwarz
Neutralleiter	Blau	Weiß
Erde	Grün/Gelb	Grün

11.2 Verkabelung des US NEMA Moduls

Die NEMA 4X-Module der Gehäusepumpen 530, 630 und 730 Du, S, U and PROFIBUS mit einem A am Ende der Artikelnummer (xxx.xxxx.xxA) sind mit zwei Anschlusspaaren ausgestattet. Zwei Anschlüsse M16 mit Kabelverschraubungen zur sicheren Abdichtung runder Kabelquerschnitte zwischen 4 mm und 10 mm (5/32 Zoll bis 13/32 Zoll); zwei Anschlüsse M20 mit Kabelverschraubungen zur sicheren Abdichtung runder Kabelquerschnitte zwischen 10 mm und 14 mm (13/32 Zoll bis 9/16 Zoll), mindestens ausgelegt für IP66.

Weiterhin sind vier Adapter vorhanden: zwei Stecker M16 für 3/8 NPT Buchsen; und zwei Stecker M20 für 1/2 Zoll NPT Buchsen. Diese können zum Anschluss flexibler Leitungssysteme bei NPT-Gewinden genutzt werden.

11.3 Erdungsschirmung der Steuerleitungen am NEMA-Modul



12 Checkliste zur Inbetriebnahme

Hinweis: Siehe auch "Schlauch auswechseln " auf Seite 120.

- Die Verbindungen zwischen der Pumpe, der Ansaugleitung und dem Schlauchabgang sind vorschriftsmäßig herzustellen.
- Stellen Sie sicher, dass das Gerät korrekt an eine geeignete Stromversorgung angeschlossen ist.
- Die in Abschnitt "Fachgerechte Installation der Pumpe " auf Seite 17 auf Seite 1 gemachten Empfehlungen sind zu befolgen.

13 Verkabelung der Steuerung



Niemals Netzspannung an D-Steckverbinder legen. Signale richtig an die dargestellten Pins legen. Signalstärke auf die angegebenen Höchstwerte begrenzen. Keine Spannung an andere Pins legen. Dies könnte zu dauerhaften Schäden führen, die nicht durch die Garantie abgedeckt sind.



Die 4-20mA und Niederspannungssignale getrennt vom Stromnetz halten. Separate Eingangskabel mit Führungen verwenden. Die Einhaltung der besten EMV-Praxis und die Verwendung von geschirmten Verschraubungen wird empfohlen.

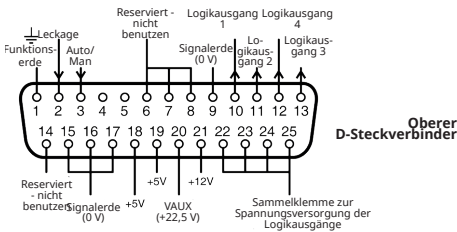


Stellen Sie sicher, dass mehrdrähtige Kabel mit einem für den Kabeldurchmesser geeigneten Crimp abgeschlossen werden (gilt nur für NEMA- oder SCADA-Verbindungen, nicht für Anschlüsse vom Typ Sub-D) Bei Nichtbeachtung kann es zu Stromschlägen kommen.

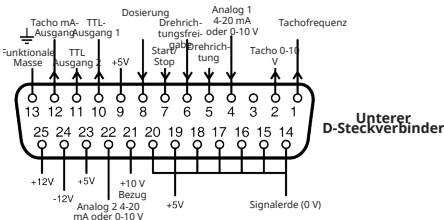


13.1 Oberer D-Steckverbinder

Empfohlenes Steuerkabel: 7/0,2mm 24 AWG abgeschirmt. Abgeschirmte Kabel sind über eine 360 Grad Verbindung zu einer leitfähigen Rückenschale zu erden. Diese wird an SCHUTZLEITER der Pumpe über einen Steckverbinderkörper angeschlossen Ein Schutzleiter ist auch am Pin 1 Oberer D und Pin 13 Unterer D vorgesehen.



13.2 Unterer D-Steckverbinder





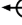









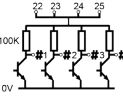


Der 0V dieser Pumpe ist galvanisch getrennt (schwebend) von der Haupterdung der Pumpe. Der 0V der Pumpe darf aber die Haupterdung der Pumpe nicht um mehr als 10 V durch Verbindung mit externen Einrichtungen überschreiten, um eine Überlastung der internen 0V zu den Entstörungskondensatoren zu vermeiden.

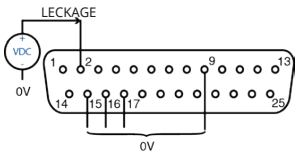
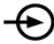



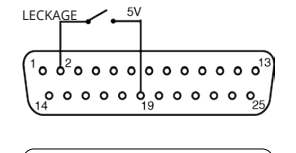



13.3 Standard - 25polig D: Ein- und Ausgänge

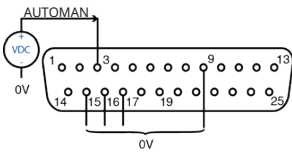
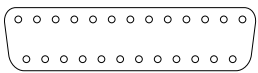
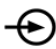



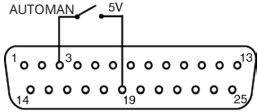
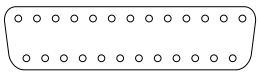
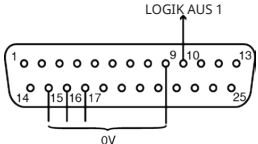
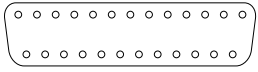
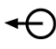
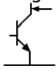


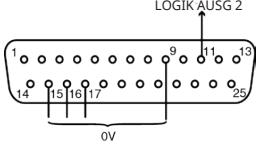
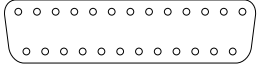
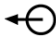
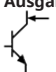


Anmerkung: Die einzelnen Modelle sind unterschiedlich ausgestattet. Verfügbare Funktionen hängen vom Modell der Pumpe ab.

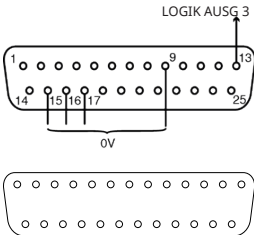

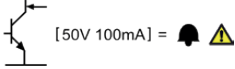
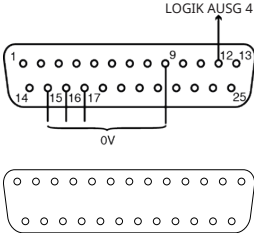

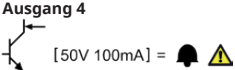
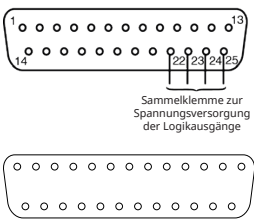

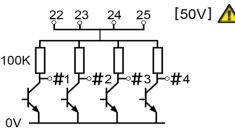
Zeichenerklärung

 START	 EINGANG	 TROCKEN (KEINE LECKAGE)
 STOP	 AUSGANG	 FEUCHT (LECKAGE FESTGESTELLT)
 DREHUNG IM UHRZEIGERSINN	 MANUELLE (TASTATUR) STEUERUNG	 TASTATUR UMKEHR DREHRICHTUNG
 DREHUNG GEGEN DEN UHRZEIGERSINN	 ANALOG (4-20mA/0-10V) STEUERUNG	 FERSTEUERUNG UMKEHR DREHRICHTUNG
 ALARM AUSGANG (OFFENER KOLLEKTOR AN MASSE)	 DOSIERUNG BEI STEIGENDER TAKTFLANKE STARTEN	 ALARM-PULLUP-WIDERSTAND GEMEINSAM

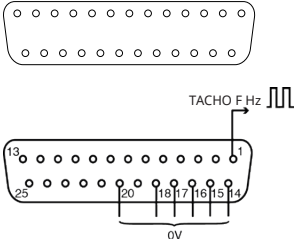


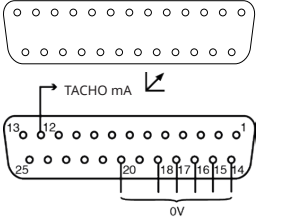

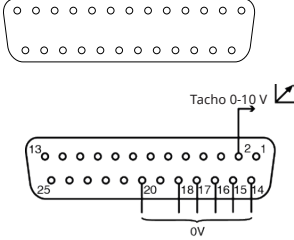

Verkabelung des oberen D-Steckverbinders

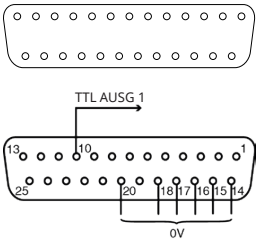



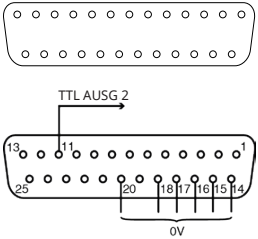



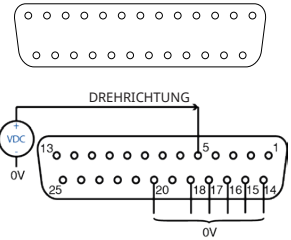




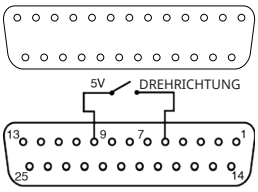
Signalbezeichnung	Eingang oder Ausgang	Konfigurierbar	Antwortsignal
<p>LECKAGE</p> 		Ja	<p>Leck = hoch</p> <p>0 = </p> <p>1 [5-24V] =  </p>
<p>LECKAGE</p> 			<p>Leck = niedrig</p> <p>0 =  </p> <p>1 [5-24V] = </p>

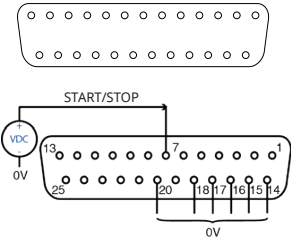
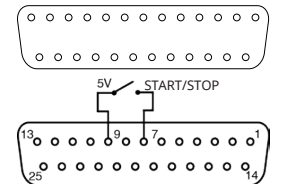







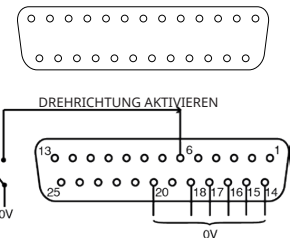
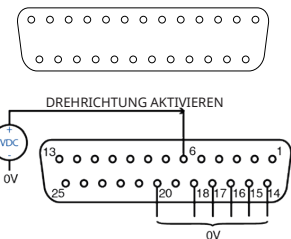






Signalbezeichnung	Eingang oder Ausgang	Konfigurierbar	Antwortsignal
<p>AUTO/MAN</p>  		Nein	<p>0 = </p> <p>1 [5-24V] =  </p>
<p>AUTOMAN</p>  			
<p>LOGIK AUS 1</p>  		Ja	<p>Ausgang 1</p>  <p>[50V 100mA] =  </p>
<p>LOGIK AUS 2</p>  		Ja	<p>Ausgang 2</p>  <p>[50V 100mA] =  </p>

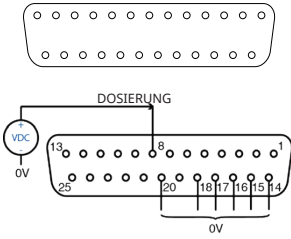


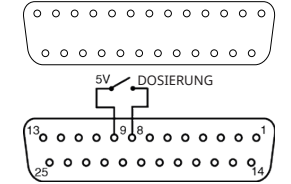

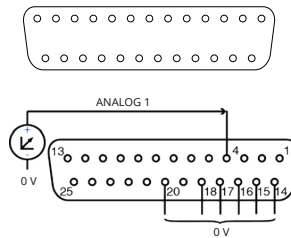
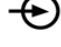
Signalbezeichnung	Eingang oder Ausgang	Konfigurierbar	Antwortsignal
<p>LOGIK AUSG 3</p> 		Ja	<p>Ausgang 3</p> 
<p>LOGIK AUSG 4</p> 		Ja	<p>Ausgang 4</p> 
<p>BRÜCKE</p> 		Nein	

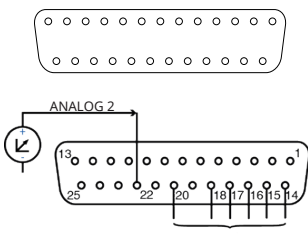
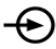
Verkabelung des unteren D-Steckverbinders

Funktion	Eingang oder Ausgang	Konfigurierbar	Antwortsignal
<p>TACHO FREQUENZ</p> 		Nein	5V TTL 1mA = 
<p>TACHO</p> 		Nein	4-20 mA
		Nein	0 - 10V

Funktion	Eingang oder Ausgang	Konfigurierbar	Antwortsignal
<p>TTL 1</p> 		Ja	<p>Ausgang 1 5V TTL 1mA =  </p>
<p>TTL 2</p> 		Ja	<p>Ausgang 2 5V TTL 1mA =  </p>
<p>DREHRICHTUNG</p> 		Nein	<p>0 =  1 [5-24V] =  </p>
			

Funktion	Eingang oder Ausgang	Konfigurierbar	Antwortsignal
<p>START/STOP</p>  		<p>Ja</p>	<p>Stop = hoch 0 =   1 [5-24V] = </p> <p>Stop = niedrig 0 =  1 [5-24V] =  </p>
<p>DREHRICHTUNG AKTIVIEREN</p>  		<p>Nein</p>	<p>0 =    1 [5-24V] =  </p>

Funktion	Eingang oder Ausgang	Konfigurierbar	Antwortsignal
<p>DOSIERUNG</p> 		Nein	
		Ja	Entweder 0-10V oder 4-20mA
<p>ANALOG 1</p> 		Ja	0 - 10V

Funktion	Eingang oder Ausgang	Konfigurierbar	Antwortsignal
ANALOG 2 		Nein	0-10V/4-20mA [34K/250R] = ↗

13.4 Standard - 25polig D: Versorgungsspannungsgrenzen

Signal	Verbindung	Pin Nummern	Spannung	Last
5 V Ref	Oberer	18, 19	5 V bei Nulllast	Gesamt alle PINs 10 mA max.
	Unterer	9, 19, 23		
12 V Ref.	Oberer	21	12 V bei Nulllast	Gesamt alle PINs 10 mA max.
	Unterer	25		
10 V Ref.	Unterer	21	10 V bei Nulllast	Mindestlast 4K7 Ohm
VAUX	Oberer	21	Nom 22 V (18-35 V nicht geregelt)	10 mA Nom (100 mA Sicherung)

13.5 N - Module Standard und SCADA



Für Pumpen in IP66- (NEMA 4X) Ausführung sind die empfohlenen Kabel und Kabelverschraubungen zu verwenden, um die Schutzart nicht zu gefährden.



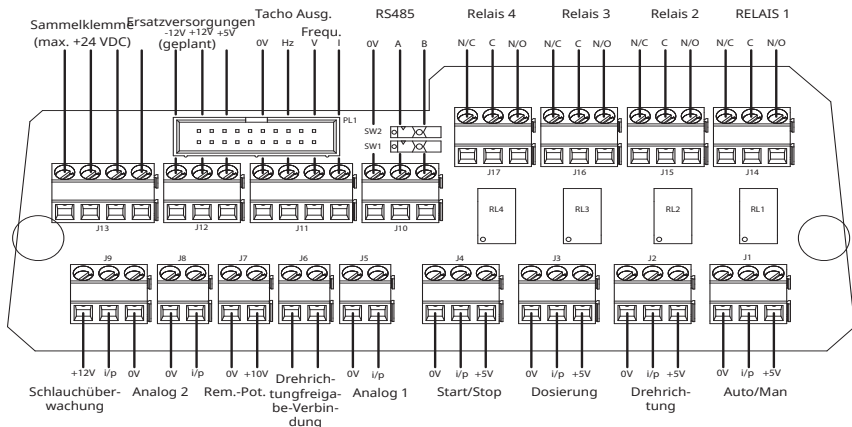
Die Abdeckung des Moduls muss immer mit den gelieferten Schrauben vorschriftsmäßig befestigt sein. Nichtbeachtung gefährdet den Schutz nach IP66 (NEMA 4X).



Unbenutzte Öffnungen am Modul sind mit den mitgelieferten Blindstopfen zu verschließen. Nichtbeachtung gefährdet den Schutz nach IP66 (NEMA 4X).

13.6 Standard N - Modul

Anmerkung: Die einzelnen Modelle sind unterschiedlich ausgestattet. Verfügbare Funktionen hängen vom Modell der Pumpe ab.



Hinweis: Es wird empfohlen, das Modul von der Pumpe zu trennen und die Anschlussplatine auf der Rückseite der Pumpe zu belassen. Trennen Sie das Modulband von der Pumpe, indem Sie die vorgesehenen Auswurfhebel auf der Anschlussplatine verwenden.









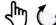





Empfohlene Querschnitte für Steuerkabel: metrisch = $0,14 \text{ mm}^2$ - $2,5 \text{ mm}^2$ massiv und $0,14 \text{ mm}^2$ - $1,5 \text{ mm}^2$ Litze. USA = 26 AWG - 14 AWG massiv und 26 AWG - 16 AWG Litze. Kabel: rund. Max./min. Außendurchmesser zur Abdichtung der Durchführung durch die Standardkabelverschraubung: 9,5 mm - 5 mm. **Runden Kabelquerschnitt zur sicheren Abdichtung verwenden.**



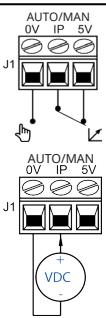



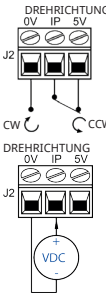



Keine Netzspannung an die Klemmen in Modul N legen. Signale richtig an die Klemmen legen. Signalstärke auf die angegebenen Höchstwerte begrenzen. Legen Sie keine Spannung an andere Klemmen an. Dies könnte zu dauerhaften Schäden führen, die nicht durch die Garantie abgedeckt sind. Die Relaiskontakte dieser Pumpe haben eine maximale Belastbarkeit von 30 V DC; maximale Last 30 W.

Hinweis: Sie eignen sich auch für Niederstrom: d.h. 1 mA bei min. 5 V DC Spannung.

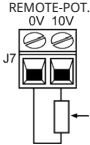
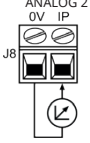
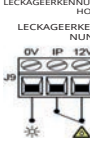
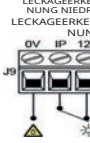
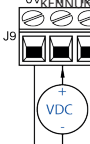
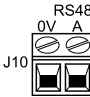
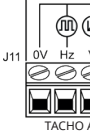
Zeichenerklärung

 START	 EINGANG	 TROCKEN (KEINE LECKAGE)
 STOP	 AUSGANG	 FEUCHT (LECKAGE FESTGESTELLT)
 DREHUNG IM UHRZEIGERSINN	 MANUELLE (TASTATUR) STEUERUNG	 TASTATUR UMKEHR DREHRICHTUNG
 DREHUNG GEGEN DEN UHRZEIGERSINN	 ANALOG (4-20mA/0-10V) STEUERUNG	 FERSTEUERUNG UMKEHR DREHRICHTUNG
	 EXTERNER STROMEINGANG	 DOSIERUNG BEI STEIGENDER TAKT-FLANKE STARTEN

Standard Modul N: Eingang/Ausgang Anschlüsse

Anschluss Nr.	Funktion	Eingang oder Ausgang	Konfigurierbar	Antwortsignal
J1			Nein	0 =  1 [5-24V] = 
J2			Nein	0 =  1 [5-24V] = 

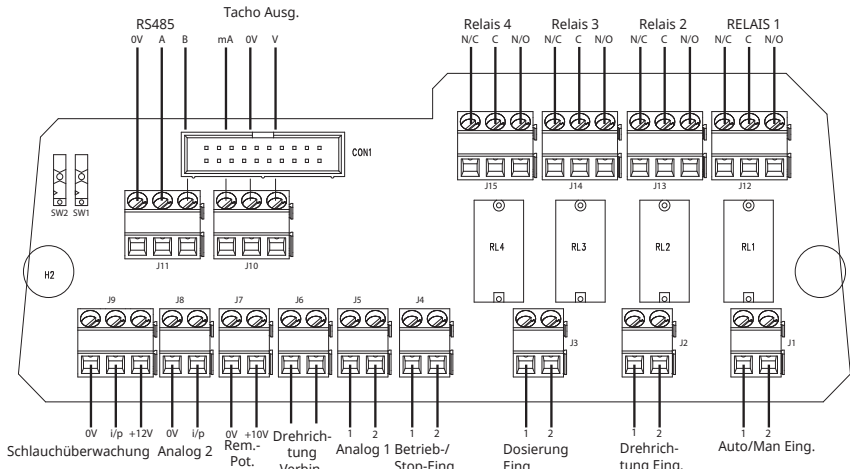
Anschluss Nr.	Funktion	Eingang oder Ausgang	Konfigurierbar	Antwortsignal
J3	<p>DOSIERUNG 0V IP 5V</p> <p>DOSIERUNG 0V IP 5V</p>		Nein	1 [5-24V] = 0 =
J4	<p>STOP HIGH BETRIEB/ STOP</p> <p>STOP NIEDRIG BETRIEB/ STOP</p> <p>RUN/STOP 0V IP 5V</p>		Ja	<p>Stop = hoch</p> 0 = 1 [5-24V] = <p>Stop = niedrig</p> 0 = 1 [5-24V] =
J5	<p>ANALOG 1 0V IP</p>		Ja	0-10V/4-20mA [34K/250R] =
J6	<p>DREHRICHTUNG AKT 0V 1P</p> <p>— ↙ ↻</p> <p>-X- ↘ ↻</p>		Nein	O/C = 0 =

Anschluss Nr.	Funktion	Eingang oder Ausgang	Konfigurierbar	Antwortsignal
J7	REMOTE-POT. 0V 10V 	← ⊕	Nein	10 V 10 mA Max
J8	ANALOG 2 0V IP 	⊕ →	Ja	0-10V/4-20mA [34K/250R] = ↗
J9	LECKAGEERKENNUNG HOCH LECKAGEERKENNUNG 0V IP 12V  LECKAGEERKENNUNG NIEDRIG LECKAGEERKENNUNG 0V IP 12V  LECKAGEER- 0V IP 12V 	⊕ →	Ja	Leck = hoch 0 = ☀ 1 [5-24V] = ⚠ ⚠ Leck = niedrig 0 = ⚠ ⚠ 1 [5-24V] = ☀
J10	RS485 0V A B 			
J11	 TACHO AUSG.	← ⊕	Nein	Hz=5V TTL V=0-10 V V=4-20 mA

Anschluss Nr.	Funktion	Eingang oder Ausgang	Konfigurierbar	Antwortsignal
J12	<p>ERSATZVERSOR- GUNGEN 5V 12V</p> <p>J12</p>		Nein	Summe aller 12V-Ströme = max. 10 mA DC
J13	<p>J13</p> <p>Sammeklemme</p>			
J14,15,16,17	<p>J14-J17</p> <p>NC C NO</p> <p>RELAIS 1-4</p>		Ja	<p>NIEDRIG=N/C HOCH=N/O 24 V DC Max</p>
SW1	<p>SW1</p>			Schaltet einen 124R- Abschlusswiderstand ein oder aus – kann bei großen Kabellängen erforderlich sein.
SW2	<p>SW2</p>			Schaltet einen Filterkondensator zur optionalen Verwendung ein oder aus, wenn die interne Klemme ausgewählt ist. Kann nützlich sein, wenn bei langen Zeilen Datenfehler auftreten.

13.7 SCADA N-Modul

Anmerkung: Die einzelnen Modelle sind unterschiedlich ausgestattet. Verfügbare Funktionen hängen vom Modell der Pumpe ab.



Empfohlene Querschnitte für Steuerkabel: metrisch = $0,14 \text{ mm}^2 - 2,5 \text{ mm}^2$ massiv und $0,14 \text{ mm}^2 - 1,5 \text{ mm}^2$ Litze. USA = 26 AWG - 14 AWG massiv und 26 AWG - 16 AWG Litze. Kabel: rund. Max./min. Außendurchmesser zur Abdichtung der Durchführung durch die Standardkabelverschraubung: 9,5 mm - 5 mm. **Runden Kabelquerschnitt zur sicheren Abdichtung verwenden.**



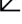



Der Netzanschluss an das Modul SCADA darf 130 V AC nicht überschreiten. Signale richtig an die abgebildeten Klemmen legen. Signalstärke auf die angegebenen Höchstwerte begrenzen. Legen Sie keine Spannung an andere Klemmen an. Dies könnte zu dauerhaften Schäden führen, die nicht durch die Garantie abgedeckt sind.

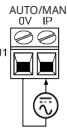


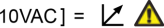
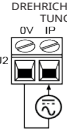


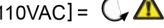
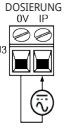

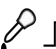


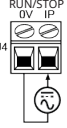
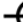




- **Max. 130VAC an den Klemmen 1-4 des Relais, Dose, Auto und Start Stop**
- **Alle anderen max. 30VDC**

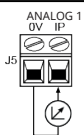

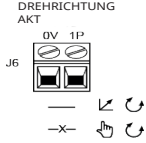
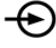
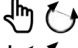
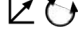

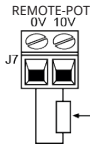
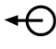
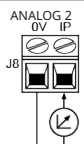
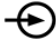
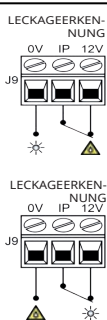
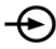




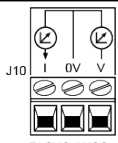
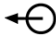
Die Relaiskontakte dieser Pumpe haben eine maximale Belastbarkeit von 1.250 V A.

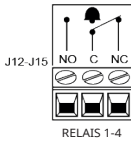




Zeichenerklärung

 START	 EINGANG	 TROCKEN (KEINE LECKAGE)
 STOP	 AUSGANG	 FEUCHT (LECKAGE FESTGESTELLT)
 DREHUNG IM UHRZEIGERSINN	 MANUELLE (TASTATUR) STEUERUNG	 TASTATUR UMKEHR DREHRICHTUNG
 DREHUNG GEGEN DEN UHRZEIGERSINN	 ANALOG (4-20mA/0-10V) STEUERUNG	 FERSTEUERUNG UMKEHR DREHRICHTUNG
	 AC (WECHSELSTROM) EINGANG	 DOSIERUNG BEI STEIGENDER TAKTFLANKE STARTEN

Modul SCADA N: Eingang/Ausgang Anschlüsse

Anschluss Nr.	Funktion	Eingang oder Ausgang	Konfigurierbar	Antwortsignal
J1			Nein	0 =  1 [110VAC] = 
J2			No	0 =  1 [110VAC] = 
J3			Nein	 1 [110VAC] =  0 = 
J4			Ja	Stop = hoch 0 =  1 [110VAC] =  Stop = niedrig 0 =  1 [110VAC] = 

Anschluss Nr.	Funktion	Eingang oder Ausgang	Konfigurierbar	Antwortsignal
J5			Ja	0-10V/4-20mA [34K/250R] = ↗
J6			Nein	O/C =  0 =  
J7			Nein	10 V 10 mA Max
J8			Ja	0-10V/4-20mA [34K/250R] = ↗
J9			Ja	Leck = hoch 0 = ☀ 1 [5-24V] =   Leck = niedrig 0 =   1 [5-24V] = ☀
J10			Nein	0- 10 V 4-20 mA

Anschluss Nr.	Funktion	Eingang oder Ausgang	Konfigurierbar	Antwortsignal
J12,J13,J14,J15			Ja	 NIEDRIG=N/C HOCH=N/O 110 V AC MAX
SW1				Schaltet einen 124R-Abschlusswiderstand ein oder aus – kann bei großen Kabellängen erforderlich sein.
SW2				Schaltet einen Filterkondensator zur optionalen Verwendung ein oder aus, wenn die interne Klemme ausgewählt ist. Kann nützlich sein, wenn bei langen Zeilen Datenfehler auftreten.

Die PROFIBUS Pumpe kann über eine GSD-Datei (General Station Data) in ein PROFIBUS DP V0-Netzwerk integriert werden. Die Datei identifiziert die Pumpe und enthält Schlüsseldaten der Pumpe, wie z.B. die Kommunikationseinstellungen, Befehle, die sie empfangen kann, und Diagnoseinformationen, die sie bei Abfrage an den PROFIBUS-Master leiten kann.

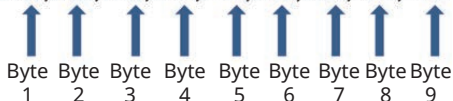
Hinweis: Für den Datenfluss zu und von der Pumpe ist aufgrund der unterschiedlichen Datenverarbeitung zwischen den Anbietern von Mastergeräten ggf. eine Byte-Umkehrung erforderlich.

Die GSD Datei WAMADE7D.GSD findet sich auf unserer Website wmftg.com

Benutzerparameterdaten

Die Daten der Benutzerparameter werden in die Zeile 'Ext_User_Prm_Data_Const(0)' der GSD-Datei eingegeben. Dies ist nachfolgend mit den relevanten Bytes in der Tabelle dargestellt. An der GSD-Datei dürfen keine Änderungen vorgenommen werden. Watson-Marlow haftet nicht für Pumpenschäden, die auf eine geänderte GSD-Datei zurückzuführen sind.

Ext_User_Prm_Data_Const(0) = 0x00,0x00,0x00,0x00,0x00,0x00,0x00,0x00,0x00,0x00



8 Bit	Byte 1	Pumpentyp
-------	--------	-----------

8 Bit	Byte 2	Pumpenkopftyp
8 Bit	Byte 3	Min. Drehzahl (High Byte von 16 Bit ohne Vorzeichen)
8 Bit	Byte 4	Min. Drehzahl (Low Byte von 16 Bit ohne Vorzeichen)
8 Bit	Byte 5	Max. Drehzahl (High Byte von 16 Bit ohne Vorzeichen)
8 Bit	Byte 6	Max. Drehzahl (Low Byte von 16 Bit ohne Vorzeichen)
8 Bit	Byte 7	Konfiguration des Fail-Safe-Modus
8 Bit	Byte 8	Ausfallsichere Drehzahl (High Byte von 16 Bit ohne Vorzeichen)
8 Bit	Byte 9	Ausfallsichere Drehzahl (High Byte von 16 Bit ohne Vorzeichen)

Beispiele: Ext_User_Prm_Data_Const(0) =

Pumpentyp	Pumpenkopf	Feldbus min. Drehzahl eingestellter Seed (hohes Byte)	Feldbus min. Drehzahl eingestellter Seed (niedriges Byte)	Feldbus max. Drehzahl (hohes Byte)	Feldbus max. Drehzahl (niedriges Byte)	Ausfallsicherung	Ausfallsichere Drehzahl (hohes Byte)	Ausfallsichere Drehzahl (niedriges Byte)	
0x03	0x80	0x00	0x00	0x00	0x00	0x00	0x00	0x00	= 730 mit 720R-Kopf
0x03	0x80	0x00	0x00	0x05	0xDC	0x00	0x00	0x00	= 730 mit 720R-Kopf mit max. Drehzahl eingestellt auf 150 U/min
0x03	0x80	0x01	0xF4	0x00	0x00	0x00	0x00	0x00	= 730 mit 720R-Kopf mit min. Drehzahl eingestellt auf 50 U/min

0x03	0x80	0x00	0x00	0x00	0x00	0x01	0x00	0x00	= 730 mit 720R-Kopf mit ausfallsicherer Drehzahl auf die zuletzt angeforderte Drehzahl eingestellt
0x03	0x80	0x00	0x00	0x00	0x00	0x02	0x02	0xEE	= 730 mit 720R-Kopf mit ausfallsicherer Drehzahl auf 12,8 U/min eingestellt

Pumpentyp

Wert	Pumpe
0x00	530 (STANDARD)
0x01—	530
0x02—	630
0x03—	730

Pumpenkopftyp

Wert	Pumpenkopf
0x—80	720R
0x—81	720RE (Sanitäre Schlauchelemente)
0x—82	720RE (Industrielle Schlauchelemente)

Hinweis: Numerische Werte dürfen keinen Dezimalpunkt enthalten. Um eine Drehzahl einzugeben, verschieben Sie den Dezimalpunkt eine Stelle nach rechts und geben Sie eine Zahl ein. Um eine Schlauchgröße einzugeben, verschieben Sie den Dezimalpunkt zwei Stellen nach rechts und geben Sie eine Zahl ein. Siehe nachfolgende Beispiele:

Datenbeispiele

Drehzahl (U/min)	Wert
123.4	1234

Min./Max. Drehzahl einstellen

Die Parameter Min./Max. Drehzahl dienen zur Einstellung der Mindest- und Höchstdrehzahl an der PROFIBUS-Schnittstelle. Die Werte werden nur dann verwendet, wenn das entsprechende Bit im Steuerwort aktiviert ist und sie nicht auf Null gesetzt sind. Alle Werte sind 16 Bit ohne Vorzeichen in Zehnteln der Umdrehungen des Pumpenkopfes.

Ausfallsicherung

Der Benutzerparameter Ausfallsicherung dient zur Festlegung der richtigen Vorgehensweise bei einem PROFIBUS-Kommunikationsausfall. Das Byte für die Ausfallsicherung wird wie in der folgenden Tabelle gezeigt konfiguriert. Wenn keine Bits oder ein ungültiges Bitmuster festgelegt worden sind, wird über das vorgegebene Fail Safe Verhalten die Pumpe gestopt.

Bit	Beschreibung
0x00	Keine ausfallsichere Aktion
0x01	Zuletzt angeforderte Drehzahl
0x02	Ausfallsichere Drehzahl

Die Ausfallsicherung Drehzahlparameter wird zur Festlegung der nominalen Drehzahl der Pumpe benutzt, wenn es zu einem PROFIBUS-Kommunikationsfehler kommt und wenn Bit 1 im Benutzerparameter Ausfallsicherheit festgelegt worden ist.

PROFIBUS-Datenaustausch

Standardadresse:	126
PROFIBUS-ID:	0x0F70
GSD Datei:	WAMA0F70.GSD
Konfiguration:	0x62, 0x5D(3 Wörter aus, 14 Wörter ein)
Benutzerparameter Bytes:	6

Zyklische Datenschiebung (von Master zu Pumpe)		
16Bit	Byte 1	Steuerwort (hohes Byte)
	Byte 2	Steuerwort (niedriges Byte)
16 Bit	Byte 3	Pumpenkopf-Drehzahl Sollwert (ohne Vorzeichen) (hohes Byte)
	Byte 4	Pumpenkopf-Drehzahl Sollwert (ohne Vorzeichen) (niedriges Byte)
16 Bit	Byte 5	Fördermengenkalibrierung in 10µl pro Umdrehung einstellen (hohes Byte)
	Byte 6	Fördermengenkalibrierung in 10µl pro Umdrehung einstellen (niedriges Byte)

Kontrollwort	
Bit	Beschreibung
0	Motor läuft (1= Lauft)
1	Drehrichtung (0= CW, 1= CCW)
2	Tacho zurucksetzen (1=Zahlung zurucksetzen)
3	Reserviert
4	Min./Max. Drehzahl uber Feldbus aktivieren (1=aktiviert)
5	Kalibrierung Forderleistung uber Feldbus aktivieren (1=aktiviert)
6-15	Reserviert

Zyklische Datenlesung (von Pumpe zu Master)		
16Bit	Byte 1,	Statuswort (hohes Byte)
	Byte 2	Statuswort (niedriges Byte)
16Bit	Byte 3	Pumpenkopf-Drehzahl Sollwert (ohne Vorzeichen) (hohes Byte)
	Byte 4	Pumpenkopf-Drehzahl Sollwert (ohne Vorzeichen) (niedriges Byte)
16 Bit	Byte 5	Betriebsstunden (hohes Byte)
	Byte 6	Betriebsstunden (niedriges Byte)
32Bit	Byte 7	Tachozahler (hohes Byte)
	Byte 8	Tachozahler (niedriges Byte)
	Byte 9	Tachozahler (hohes Byte)
	Byte 10	Tachozahler (niedriges Byte)

Zyklische Datenlesung (von Pumpe zu Master)		
16Bit	Byte 11	Fördermengenkalibrierung des Pumpenausgangs erfolgt in dezi µl (Beispiel: Ein Wert von 4 bedeutet 40 µl) (hohes Byte)
	Byte 12	Fördermengenkalibrierung des Pumpenausgangs erfolgt in dezi µl (Beispiel: Ein Wert von 4 bedeutet 40 µl) (niedriges Byte)
32Bit	Byte 13, 14, 15, 16	Nicht zugeordnet
32Bit	Byte 17, 18, 19, 20	Nicht zugeordnet
32Bit	Byte 21, 22, 23, 24	Nicht zugeordnet
32Bit	Byte 25, 26, 27, 28	Nicht zugeordnet

*Hinweis – „Pumpenkopf-Drehzahlsollwert (ohne Vorzeichen)“ meldet die Drehzahl, mit der die Pumpe im Profibusbetrieb läuft.

Diese wird als ganze Zahl in der Einheit „U/min“ angegeben und ist immer gleich dem von der Pumpe empfangenen Profibus-„Pumpenkopf-Drehzahlsollwert“.

Kunden, die die Fördermenge der Pumpe überprüfen möchten, sollten den Tachozähler (der die Pumpenkopfumdrehungen mit 10 Schritten = 1 Umdrehung meldet) und den Wert µl pro Umdrehung (Byte 11, 12) verwenden, um die Fördermenge zu berechnen.

Setzen Sie beispielsweise zuerst den Tachozähler auf Null zurück und zeichnen Sie dann die Messwertänderung über eine Minute auf:

Fördermenge µl/min = (Pumpenkopfumdrehungen in 1 min) x µl pro Umdrehung

= (Änderung der Tachozahl in 1 min/10) x µl pro Umdrehung

Statuswort	
Bit	Beschreibung
0	Motor läuft (1= Läuft)
1	Globales Fehlerkennzeichen (1=Fehler)
2	Feldbussteuerung (1= Aktiviert)
3	Schutzeinrichtung (nur für Modelle mit Schutzeinrichtung) (1=Schutzeinrichtung geöffnet)
4	Überstromfehler

Statuswort	
5	Unterspannungsfehler
6	Überspannungsfehler
7	Übertemperaturfehler
8	Motor blockiert
9	Tachostörung
10	Leckage erkannt
11	Niedriger Sollwert – Bereichsüberschreitung
12	Niedriger Sollwert – Bereichsüberschreitung
13	Reserviert
14	Reserviert
15	Reserviert

Gerätespezifische Diagnosedaten

	Byte 1, 2, 3, 4, 5, 6*	Obligatorische Slave Bytes
8 Bit	Byte 7	Header Byte
8 Bit	Byte 8	Pumpenmodell
8 Bit	Byte 9	Pumpenkopf
8 Bit	Byte 10	Schlauchgröße (hoher Byte)
8 Bit	Byte 11	Schlauchgröße (niedriger Byte)
8 Bit	Byte 12	Minstdrehzahl (hoher Byte)
8 Bit	Byte 13	Minstdrehzahl (niedriger Byte)
8 Bit	Byte 14	Maximaldrehzahl (hoher Byte)
8 Bit	Byte 15	Maximaldrehzahl (niedriger Byte)
32Bit	Byte 16, 17, 18, 19	Softwareversion Haupt-CPU
32Bit	Byte 20, 21, 22, 23	Softwareversion HMI CPU
32Bit	Byte 24, 25, 26, 27	Softwareversion Flash
32Bit	Byte 28, 29, 30, 31	Softwareversion PROFIBUS CPU

*Hinweis: Je nach verwendetem Master System können Bytes 1 - 6 nicht sichtbar sein..

Kanalspezifische Diagnosedaten

Byte 1	Kopf
Byte 2	Kanaltyp
Byte 3	Kanalspezifischer Fehlercode

Kanalspezifische Diagnosedaten	Byte 3
Globaler Fehler	=0xA9 (Allgemeiner Fehler)
Überstrom	=0xA1 (Kurzschluss)
Unterspannung	=0xA2 (Unterspannung)
Überspannung	=0xA3 (Überspannung)
Übertemperatur	=0xA5 (Übertemperatur)
Motorblockierung	=0xA4 (Überlastung)
Tachostörung	=0xB1 (Gerätespezifisch 0x11)
Leckage erkannt	=0xB2 (Gerätespezifisch 0x12)
Sollwert Bereichsüberschreitung - niedrig	=0xA8 (Untere Grenze überschritten)
Sollwert Bereichsüberschreitung - hoch	=0xA7 (Obere Grenze überschritten)
Füllstandsalarm	=0xB3 (Gerätespezifisch 0x15)

Hinweis: Global Error Format: 8 Bit Header, 8 Bit Kanal Typ und 8 Bit Error Typ

Die Bedienung dieser Pumpe per PROFIBUS-Steuerung ist nicht Gegenstand dieser Anleitung. Weitere Informationen finden Sie in der PROFIBUS-Netzwerkdokumentation.

Standard - 9polig D - PROFIBUS verwenden

Die Pumpe wird über eine 9-polige PROFIBUS-D-Buchse auf der Pumpenrückseite (am Modul N bei Pumpen der Variante N) mit anderen Geräten verbunden. Für den Einsatz in PROFIBUS DP-Anlagen geeignete Kabel verwenden.



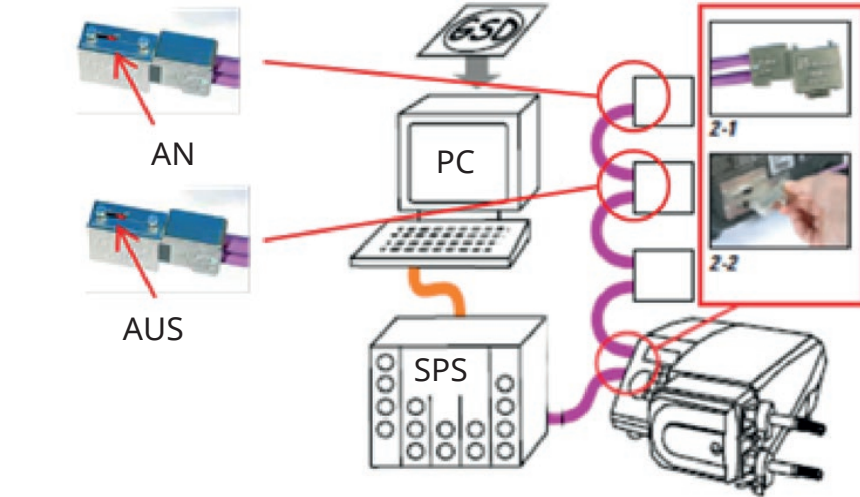
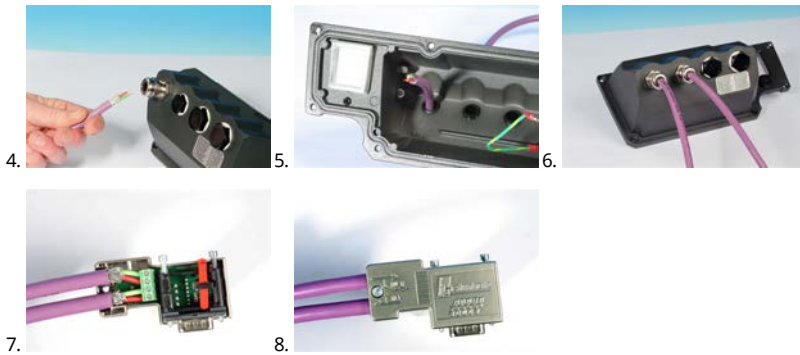
1.



2.



3.



PROFIBUS Kabel dürfen nicht geknickt werden.



Bitte beachten Sie die Normen für PROFIBUS Verdrahtungen.

14 Erstmaliges Einschalten

Pumpe einschalten. Auf dem Startbildschirm der Pumpe erscheint für drei Sekunden das Watson-Marlow Pumps Logo.



14.1 Sprache für den Bildschirm einstellen

1. Über die \wedge/\vee Tasten die gewünschte Sprache wählen und mit **AUSWÄHLEN** bestätigen.



2. Die gewählte Sprache wird jetzt auf dem Bildschirm angezeigt. Drücken Sie **BESTÄTIGEN** , um fortzufahren. Der Text wird jetzt in der festgelegten Sprache angezeigt.



3. Mit **ABLEHNEN** können Sie zum Menü Sprachauswahl zurückgehen. Anschließend kehren Sie zur Ausgangsseite zurück.



14.2 Standardeinstellungen bei der Erstinbetriebnahme

Die Pumpe wird mit den nachfolgend aufgeführten Betriebsparametern voreingestellt geliefert.

Parameter	730 Standardeinstellungen
Sprache	Nicht eingestellt
Standardmodus	Manuell
Standardmäßige Drehzahl manuell	360 U/min
Pumpenstatus	Angehalten
Max. Drehzahl	360 U/min
Drehrichtung	CW
Pumpenkopf	720R
Schlauchgröße	25,4 mm
Schlauchwerkstoff	Bioprene
Fördermengenkilibrierung	0,92 l/U
Durchflusseinheiten	U/min
SG Wert	1
Tastenfeldverriegelung	Deaktiviert
Auto-Neustart	AUS
Analogsignal	mA
Analogskalierung	mA
Analog min. Strom	5mA
Analog max. Strom	19 mA
Analog min. Förderleistung / U/min	0 U/min
Analog max. Förderleistung / U/min	360 U/min
Piepton	AN
Sicherheitscode	Nicht eingestellt
MemoDose Förderleistung	Mittlere Förderleistung des gewählten Pumpenkopfes
MemoDose Volumen	100 ml
Pumpen Baudrate	9600
Stoppbits	2
Eingang Fernsteuerung Start/Stop	Hoch = Stop
Eingang Leckerkennung	Hoch = Leckage
Eingang 4	Deaktiviert
Eingang 5	Deaktiviert

Parameter	730 Standardeinstellungen
Ausgang 1	Start/Stop
Ausgang 1 - Status	Hoch = Run
Ausgang 2	Drehrichtung
Ausgang 2 - Status	Hoch = CW
Ausgang 3	Auto/Man
Ausgang 3 - Status	Hoch = Auto
Ausgang 4	Allgemeiner Alarm
Ausgang 4 - Status	Hoch = Alarm

Die Pumpe ist jetzt gemäß den oben aufgeführten Standardeinstellungen betriebsbereit.

Die angezeigte Hintergrundfarbe ändert sich je nach Betriebszustand wie folgt:

- Weißer Hintergrund zeigt an, dass die Pumpe angehalten wurde
- Grauer Hintergrund zeigt an, dass die Pumpe läuft
- Roter Hintergrund weist auf einen Fehler oder Alarm hin

Alle Betriebsparameter können per Tastendruck geändert werden (siehe Abschnitt "Pumpenbetrieb " auf Seite 20).

Wenn die Funktion für den automatischen Neustart aktiviert ist, kann dies dazu führen, dass die Pumpe startet, sobald die Stromversorgung eingeschaltet wird.

Der automatische Neustart wirkt sich nur auf den Betrieb des manuellen Modus, des Netzwerkmodus und des Memodose-Modus aus.



Wenn der automatische Neustart aktiviert ist, wird das Symbol „!“ auf dem Display angezeigt, um den Benutzer darauf hinzuweisen, dass die Pumpe ohne manuellen Eingriff anlaufen kann (Pumpe setzt mit den vorherigen Einstellungen fort).

Verwenden Sie die Funktion zum automatischen Neustart nicht für mehr als 12 mal in 24 Stunden. Falls eine hohe Anzahl von Einschaltvorgängen erforderlich ist, wird die Fernsteuerung empfohlen.



Wenn die Pumpe für den Netzwerkmodus oder Analogmodus eingerichtet ist, reagiert sie jederzeit auf Fernsteuerungsbefehle, auch unmittelbar nach dem Einschalten. Das „!“- Symbol wird auf dem Bildschirm angezeigt, um den Benutzer zu warnen, dass die Pumpe ohne manuellen Eingriff anlaufen kann (z. B. könnte ein Remote-Sollwert die Pumpe ohne Tastendruck starten).

15 Einschalten der Pumpe in darauf folgenden Arbeitszyklen

Aufeinander folgende Einschaltsequenzen gehen vom Anfangsbildschirm zum Homebildschirm über.

- Die Pumpe durchläuft einen Einschalttest, um die korrekte Funktion von Speicher und Hardware zu bestätigen. Falls eine Störung gefunden wird, erscheint eine Fehlermeldung.
- Die Pumpe zeigt drei Sekunden lang den Anfangsbildschirm mit dem Watson-Marlow Pumps-Logo und anschließend den Startbildschirm an.
- Als Standardeinstellungen werden beim Einschalten die beim letzten Ausschalten der Pumpe aktiven Einstellungen genutzt.

Stellen Sie sicher, dass die Pumpe den Anforderungen entsprechend eingestellt ist. Die Pumpe ist jetzt betriebsbereit.

Alle Betriebsparameter können per Tastendruck geändert werden (siehe "Pumpenbetrieb " auf Seite 20).

Stromunterbrechung

Diese Pumpe verfügt über eine Funktion zum automatischen Neustart (die nur den manuellen Modus, den Netzwerkmodus und den Memodose-Modus betrifft), die im aktivierten Zustand die Pumpe in den Betriebszustand zurückversetzt, in dem sie sich vor der Stromunterbrechung befand.

Stop/Start Arbeitszyklen

Schalten Sie die Pumpe nicht öfter als 12 Mal in 24 Stunden ein/aus, gleich ob manuell oder über den automatischen Neustart (dieser betrifft nur den manuellen Modus, den Netzwerkmodus und den Memodose-Modus). Falls ein häufiges Ein- und Ausschalten erforderlich ist, empfehlen wir eine Fernsteuerung.

Wenn die Funktion für den automatischen Neustart aktiviert ist, kann dies dazu führen, dass die Pumpe startet, sobald die Stromversorgung eingeschaltet wird.

Der automatische Neustart wirkt sich nur auf den Betrieb des manuellen Modus, des Netzwerkmodus und des Memodose-Modus aus.



Wenn der automatische Neustart aktiviert ist, wird das Symbol „!“ auf dem Display angezeigt, um den Benutzer darauf hinzuweisen, dass die Pumpe ohne manuellen Eingriff anlaufen kann (Pumpe setzt mit den vorherigen Einstellungen fort).

Verwenden Sie die Funktion zum automatischen Neustart nicht für mehr als 12 mal in 24 Stunden. Falls eine hohe Anzahl von Einschaltvorgängen erforderlich ist, wird die Fernsteuerung empfohlen.



Wenn die Pumpe für den Netzwerkmodus oder Analogmodus eingerichtet ist, reagiert sie jederzeit auf Fernsteuerungsbefehle, auch unmittelbar nach dem Einschalten. Das „!“- Symbol wird auf dem Bildschirm angezeigt, um den Benutzer zu warnen, dass die Pumpe ohne manuellen Eingriff anlaufen kann (z. B. könnte ein Remote-Sollwert die Pumpe ohne Tastendruck starten).

16 Menü Modus

Auf **MODUS** drücken, um das Menü ‚Modus ändern‘ aufzurufen.

Mit den Tasten \wedge und \vee können Sie die verfügbaren Modi durchlaufen.

- Manuell (Standard)
- Fördermengenkalibrierung
- Analog
- Memodose
- ABBRUCH



Über **AUSWAHL** die Betriebsart bestimmen. Mit der rechten Funktionstaste die Einstellung der Betriebsart ändern.

17 Manuell

Im manuellen Modus werden alle Einstellungen und Funktionen der Pumpe über Tastendruck eingestellt und gesteuert. Unmittelbar nach Anzeige der Einschaltsequenz, die beschrieben unter "Einschalten der Pumpe in darauf folgenden Arbeitszyklen " auf Seite 56, wird der Bildschirm ‚Manueller Modus‘ angezeigt, sofern der automatische Neustart nicht aktiviert ist.

Der automatische Neustart ist eine Funktion, die nur dann den Pumpenbetrieb beeinflusst, wenn die Pumpe auf manuellen Modus, Netzwerkmodus und Memodose-Modus eingestellt ist. Wenn der automatische Neustart aktiviert ist und die Pumpe sich in einem dieser Modi befindet, kehrt die Pumpe beim nächsten Einschalten zu den zuletzt verwendeten Einstellungen aus dieser Betriebsart zurück. Bei laufender Pumpe wird ein animierter Pfeil im Uhrzeigersinn angezeigt. Im Normalbetrieb verläuft die Durchflussrichtung von der unteren Öffnung (Saugseite) zur oberen Öffnung (Druckseite).

Wenn ein Ausrufezeichen (!) angezeigt wird, bedeutet dies, dass die Pumpe jederzeit automatisch neu starten kann. Im manuellen Modus, Netzwerkmodus und im Memodose-Modus ist das Verhalten für den automatischen Neustart einstellbar. Ein Schloss zeigt an, dass die Tastenfeldverriegelung eingeschaltet ist.

17.1 START



Startet die Pumpe mit der angezeigten aktuellen Fördermenge, und ändert den Hintergrund der Anzeige in grau. Hat keine Auswirkung, wenn die Pumpe bereits in Betrieb ist.

17.2 STOP



Stoppt die Pumpe. Der Hintergrund der Anzeige wird jetzt weiß dargestellt. Funktionslos, wenn die Pumpe nicht läuft.

17.3 ERHÖHUNG UND REDUZIERUNG DER FÖRDERLEISTUNG



Über die \wedge und \vee Tasten lässt sich die Förderleistung erhöhen oder reduzieren.

Reduzierung der Förderleistung

- Die Förderleistung lässt sich mit einem Antippen der Taste um die niedrigste Einheit der eingestellten Förderleistung reduzieren.
- Die Taste nach Bedarf wiederholt antippen, bis die gewünschte Fördermenge eingestellt ist.
- Durch Halten der Taste lässt sich die Förderleistung im Display scrollen.

Erhöhung der Förderleistung

- Die Förderleistung lässt sich mit einem Antippen der Taste um die niedrigste Einheit der eingestellten Förderleistung erhöhen.
- Die Taste nach Bedarf wiederholt antippen, bis die gewünschte Fördermenge eingestellt ist.
- Durch Halten der Taste lässt sich die Förderleistung im Display scrollen.

17.4 MAXIMALE EINSTELLUNG (nur im manuellen Modus)



- Die **MAX** Taste gedrückt halten, um mit maximaler Leistung zu fahren.
- Zum Anhalten der Pumpe die Taste loslassen.
- Bei gedrückter **MAX** Taste werden das geförderte Volumen und die abgelaufene Zeit angezeigt.

18 Fördermengenkalibrierung

Bei dieser Pumpe wird der Förderstrom in ml/min angezeigt.

18.1 Kalibrierung der Fördermenge einstellen

Über die \wedge / \vee Tasten auf **Kalib. Fördermenge** gehen und auf **KALIBRIEREN** drücken.



Über die Tasten \wedge / \vee die maximale Förderleistung eingeben und mit **EINGABE** bestätigen.



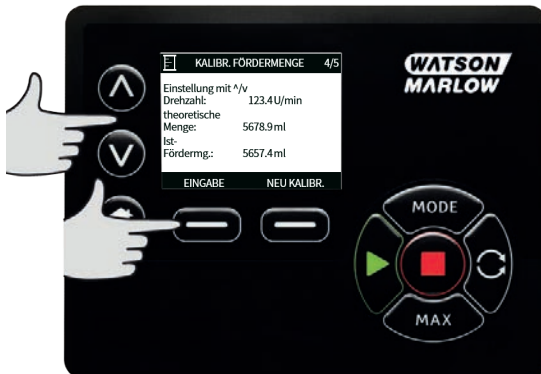
Auf **START** drücken, um ein Volumen an Flüssigkeit für die Kalibrierung zu pumpen.



Auf **STOP** drücken, um den Pumpvorgang für die Kalibrierung zu beenden.



Über die Tasten \wedge und \vee das die tatsächlich geförderte Menge an Flüssigkeit eingeben.



Zur Übernahme der neuen Kalibrierung auf **EINGABE** drücken oder auf **NEU KALIBRIEREN**, um den Vorgang zu wiederholen. Zum Abbrechen auf **START** oder **MODUS** drücken.

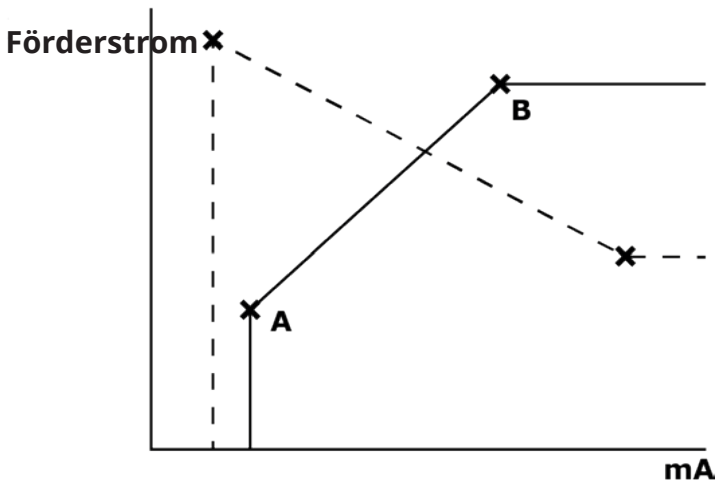


Damit ist die Pumpe kalibriert.

19 Analogbetrieb

Bei dieser extern gesteuerten Betriebsart erfolgt die Steuerung der Förderleistung proportional zu dem von der Pumpe empfangenen mA oder Spannungssignal. Das Verhältnis zwischen dem externen Analogsignal und der Förderleistung wird durch Konfigurieren der beiden Punkte A und B, wie aus nachfolgendem Diagramm ersichtlich, bestimmt. Die Förderleistung kann proportional oder umgekehrt proportional zum Analogeingang eingestellt werden.

Werkseitig ist die Pumpe auf A (5 mA, 0%) und B (19,8mA, 100%) eingestellt.



Wenn das empfangene Analogsignal über dem für Punkt A definierten Wert liegt, wird der Start/Status-Ausgang bei laufender Pumpe angesteuert.

Zur Einstellung Analogbetrieb auf **MODE** drücken. Über die \wedge / \vee Tasten nach **Analog** gehen und auf **AUSWAHL** drücken.



Das von der Pumpe empfangene Analogsignal wird zur Information auf dem INFO Bildschirm angezeigt. Auf **INFO** drücken, um diese Information anzuzeigen.



19.1 Analoge Kalibrierung

Vor Kalibrierung der Werte muss die Pumpe angehalten werden.

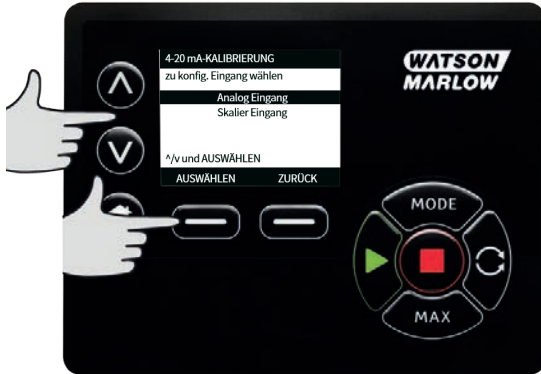
Hoch- und Niederpegelsignale müssen innerhalb des eingestellten Bereichs liegen. Wenn das gesendete Signal außerhalb des Bereichs liegt, kann weder der Signaleingangswert festgelegt noch zum nächsten Verfahrensschritt fortgefahren werden.

Auf **MENÜ** drücken und anschließend auf **MODUS**. Über die \wedge / \vee Tasten auf **Analog** gehen und auf **KALIBRIEREN** drücken.



19.2 Eingang 1 kalibrieren

Über die \wedge \vee Tasten auf **Analog Eingang** gehen und auf **AUSWAHL** drücken.



Über die Tasten \wedge \vee den Eingangssignaltyp bestimmen und auf **AUSWAHL** drücken.



Die Hoch- oder Niederpegelsignale mA bzw. V Signale können wahlweise manuell oder über den analogen Eingang der Pumpe eingegeben werden. Die Eingabe der mA Werte wird hier beschrieben, wobei der Ablauf für die Eingabe der V Signale identisch ist.

Die Eingabe der Durchflusswerte entweder auf manuell über das Tastenfeld oder auf elektronisch über Durchflusssignale an den Analogeingang einstellen.



19.3 Hochpegelsignal bestimmen

Das Hochpegelsignal an die Pumpe senden oder den Durchflusswert über die \wedge / \vee Tasten eingeben.



Wenn das mA-Hochpegelsignal innerhalb der Toleranzgrenzen liegt, erscheint **ÜBERNEHMEN**. Auf **ÜBERNEHMEN** drücken, um das Hochpegelsignal anzunehmen oder auf **ABBRUCH**, um zum letzten Bildschirm zurückzukehren.



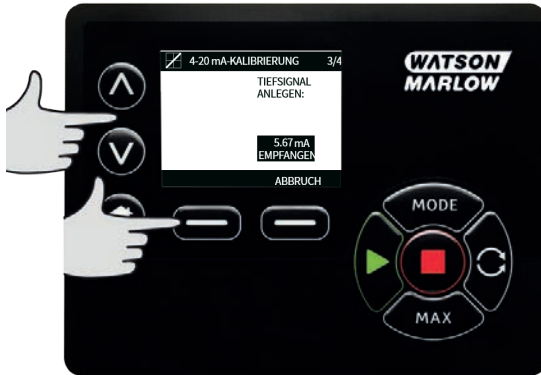
19.4 Kalibrierung für hohe Fördermengen einstellen

Über die \wedge / \vee Tasten zur gewünschten Förderleistung gehen. Auf **EINSTELLEN** drücken oder auf **ZURÜCK**, um zum letzten Bildschirm zurückzugehen.



19.5 Niederpegelsignal einstellen

Niederpegelsignal an die Pumpe senden oder den entsprechenden Wert über die \wedge / \vee Tasten eingeben.



Wenn der Bereich zwischen dem Nieder- und Hochpegelsignal unter 1,5 mA liegt, wird die folgende Fehlermeldung angezeigt.



Es erscheint ÜBERNEHMEN, wenn das Niederpegelsignal mA innerhalb der Toleranzgrenzen liegt. Auf **ÜBERNEHMEN** drücken, um das Niederpegelsignal anzunehmen oder auf **ABBRUCH**, um zum letzten Bildschirm zurückzugehen.



19.6 Kalibrierung für niedrige Fördermengen einstellen

Über die \wedge / \vee Tasten zum gewünschten Skalierungsfaktor gehen. Auf **EINSTELLEN** drücken.



Es erscheint ein Bildschirm, auf dem der Abschluss der Kalibrierung bestätigt wird. Auf **ANALOG** drücken, um im analogen Modus zu starten oder auf **MANUELL**, um im manuellen Modus fortzufahren.



20 MemoDose

Wenn die Pumpe über **START** eingeschaltet wird, wird die Anzahl der Umdrehungen im Pumpenkopf bis zum Abschalten über **STOP** aufgezeichnet. Die Anzahl der Umdrehungen steht im Verhältnis zum Volumen des geförderten Mediums, nämlich der Dosismenge. Über den Modus MemoDose kann ein Medium in wiederholbaren, präzisen Volumen dosiert werden. Dies erfolgt über eine Referenzmenge (Master Dose) oder manuelle Eingabe des zu dosierenden Volumens über das Tastenfeld. MemoDose kann diese Dosismenge präzise oder proportional wiederholen.

20.1 Zum Konfigurieren von MemoDose

- **MODE** wählen
- Über die \wedge \vee Tasten auf **MemoDose** gehen und auf **EINSTELLUNGEN** drücken

Anmerkung: Zur Eingabe der MemoDose Werte muss die Pumpe angehalten werden.



20.2 Fördermenge einstellen

Über die \wedge \vee Tasten zu **Fördermenge** gehen und auf **AUSWÄHLEN** drücken.



Über die \wedge \vee Tasten die zu dosierende Fördermenge eingeben und auf **AUSWÄHLEN** drücken.



20.3 Untergebrochene Dosierung fortsetzen

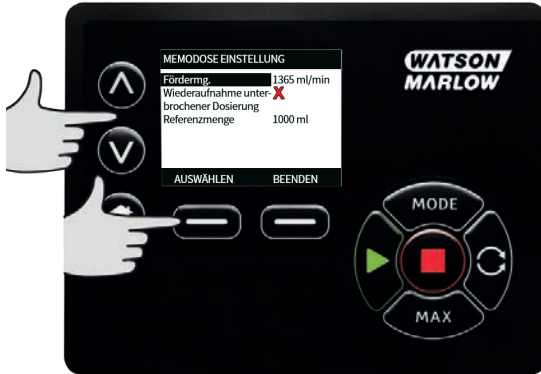
Mit MemoDose lässt sich ein abgebrochener Dosiervorgang nach einem Stromausfall wieder aufnehmen (Hinweis: Auto-Neustart muss für diese Funktion eingeschaltet sein). Alternativ kann ein abgebrochener Dosiervorgang verworfen und nach Wiederherstellung der Stromversorgung eine neue Dosierung gestartet werden.

In der Maske MemoDose Einstellungen über die \wedge / \vee Tasten zu **Wiederaufnahme unterbrochener Dosierung** gehen und auf **AKTIVIEREN** drücken. Aus dem roten Kreuz wird ein grüner Haken der besagt, dass ‚Wiederaufnahme unterbrochener Dosierung‘ aktiviert ist. Wenn diese Funktion aktiviert ist, ändert sich die Taste **AKTIVIEREN** in **DEAKTIVIEREN**. Über diesen Befehl werden abgebrochene Dosierungen nach einem Stromausfall verworfen.



20.4 Referenzmenge (Master Dose)

Über die \wedge / \vee Tasten zur **Referenzmenge (Master Dose)** gehen und auf **AUSWÄHLEN** drücken.



Es erscheint folgende Maske; auf **MANUELL** drücken, um eine Dosiermenge über die Tastatur einzugeben oder auf **DOSIEREN**, um eine Referenzmenge (Master Dose) zu erzeugen.



Referenzmenge (Master Dose)

Auf **START** drücken, um eine Referenzmenge (Master Dose) zu erzeugen.



Auf **STOP** drücken, um eine Referenzmenge (Master Dose) abzuschließen.



Manuelle Eingabe der Dosiermenge

In der Maske ‚Referenzmenge (Master Dose)‘ auf **MANUELL** drücken. Über die \wedge / \vee Tasten den gewünschten Wert für die Dosis eingeben und auf **AUSWÄHLEN** drücken, um die Referenzmenge (Master Dose) zu speichern oder auf **ABBRUCH**, um zu ‚MemoDose Einstellungen‘ zurückzugehen.



Referenzmenge speichern

Zum Speichern der Referenzmenge (Master Dose) auf **SPEICHERN** drücken oder auf **ABBRUCH**, um zu ‚MemoDose Einstellungen‘ zurückzugehen.



Nach Abschluss der MemoDose EINSTELLUNGEN erscheint die folgende Maske; auf **MEMODOSE** drücken, um im Modus MemoDose zu starten oder auf **ZURÜCK**, um zu ‚MemoDose Einstellungen‘ zurückzugehen.



20.5 Manuell Dosieren

Im Startbildschirm MemoDose auf **START** drücken, um eine Dosierung zu starten. Auf dem Bildschirm werden die Fördermenge und die verbleibende Dosiermenge von 100 - 0% angezeigt.



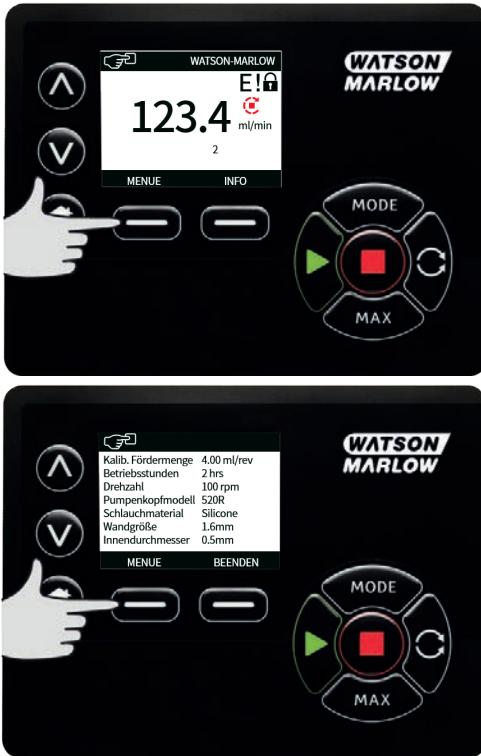
Wenn die abgegebene Dosiermenge vom gewünschten Volumen abweicht, kann der Prozentsatz im Bereich von 50% bis 150% der Referenzmenge (Master-Dosis) angepasst werden. Über die \wedge \vee Tasten lässt sich der Prozentsatz ändern. Der neue Wert der Dosiermenge wird als Prozentsatz am Startbildschirm angezeigt.



Wenn während des Dosierens **STOP** gedrückt wird, hält die Pumpe an. Über **START** wird die abgebrochene Dosierung wieder aufgenommen oder verworfen, je nach Einstellung in "Untergebrochene Dosierung fortsetzen" auf Seite 73.

21 Hauptmenü

Zum Öffnen des Hauptmenüs die **MENÜ** Taste in einem der START- oder INFO-Bildschirme drücken.



Es öffnet sich das nachfolgend dargestellte Hauptmenü. Über die \wedge / \vee Tasten den Auswahlbalken auf die entsprechende Einstellung bewegen.

Auf **AUSWÄHLEN** drücken, um eine Einstellung zu wählen.

Auf **BEENDEN** drücken, um zum Bildschirm zurückzugehen, von dem das MENÜ aufgerufen wurde.



21.1 Sicherheitseinstellungen

Zur Änderung der Sicherheitseinstellungen **SICHERHEITSEINSTELLUNGEN** im Hauptmenü wählen.

Automatische Tastenfeldsperrung

Auf **AKTIVIEREN/DEAKTIVIEREN** drücken, um die automatische Tastenfeldsperrung ein-/auszuschalten. Bei eingeschalteter Tastenfeldsperrung wird das Tastenfeld gesperrt, wenn während 20 Sekunden keine Taste betätigt wurde.



Nach erfolgter Sperrung erscheint bei Betätigung einer Taste nachstehender Bildschirm. Zum Entsperren des Tastenfeldes beide Tasten **ENTSPERREN** gleichzeitig drücken.



Das Schlosssymbol erscheint auf dem Homebildschirm Betriebsart und zeigt an, dass das Tastenfeld gesperrt ist.



Die STOP Taste bleibt immer aktiviert, unabhängig davon, ob das Tastenfeld gesperrt ist oder nicht.

PIN-Schutzfunktion

Über die \wedge / \vee Tasten **PIN-Schutzfunktion** im Menü SICHERHEITSEINSTELLUNGEN wählen und auf **AKTIVIEREN/DEAKTIVIEREN** drücken, um die PIN-Schutzfunktion ein-/auszuschalten. Wenn die PIN-Schutzfunktion aktiviert ist, wird zur Deaktivierung der PIN-Schutzfunktion eine Master-PIN benötigt.

Master PIN einrichten

Nach Einrichten einer Master PIN sind alle Funktionen geschützt. Mit der Master-PIN können bestimmte Funktionen für zwei weitere Benutzer freigeschaltet werden. Diese werden als Benutzer 1 und Benutzer 2 bezeichnet. Nach Eingabe der vom Verantwortlichen zugewiesenen PIN haben sie Zugang zu diesen Funktionen. Zur Einstellung der Master-PIN zum Master Menü gehen und auf **AKTIVIEREN** drücken.



Über die Tasten \wedge / \vee eine vierstellige Master-PIN aus den Ziffern 0-9 eingeben. Nach Eingabe einer Ziffer auf **NÄCHSTE ZIFFER** drücken. Nach der vierten Ziffer auf **EINGABE** drücken.



Anschließend zur Überprüfung der PIN auf **BESTÄTIGEN** drücken. Auf **ÄNDERN** drücken, um zur PIN-Eingabe zurückzugehen.



Zur Bestätigung, dass die Master-PIN für den Zugriff auf alle Funktion eingerichtet worden ist, erscheint folgender Bildschirm. Auf **VOR** drücken, um bestimmte Funktionen für den Zugriff durch Benutzer 1 und Benutzer 2 zu aktivieren.

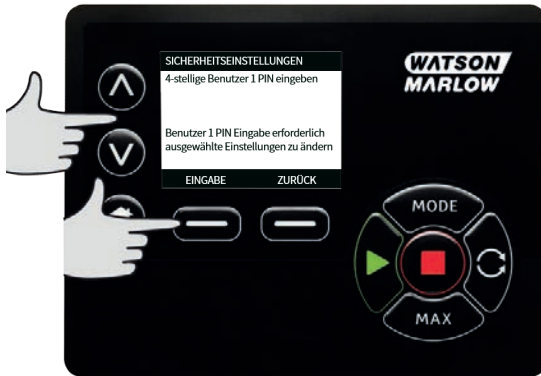


Einrichten der Sicherheitseinstellungen für Benutzer 1

Im angezeigten Menü PIN- SCHUTZFUNKTION auf **AKTIVIEREN** drücken, um die Sicherheitseinstellungen für Benutzer 1 einzurichten oder weiter gehen, um einen anderen Benutzer einzurichten.



Über Sicherheitseinstellungen Benutzer 1 **AKTIVIEREN** wird der Eingabebildschirm für Benutzer 1 aufgerufen. Über die Tasten \wedge / \vee eine vierstellige PIN aus den Ziffern 0-9 für Benutzer 1 wählen. Nach Eingabe einer Ziffer auf **NÄCHSTE ZIFFER** drücken. Nach der vierten Ziffer auf **EINGABE** drücken.



Abschließend zur Überprüfung der PIN auf **BESTÄTIGEN** drücken. Auf **ÄNDERN** drücken, um zur PIN-Eingabe zurückzugehen.



Über die \wedge / \vee Tasten die zuzuordnenden Funktionen bestimmen und mit **AKTIVIEREN** bestätigen. Mit der PIN des Benutzers 1 ist ein Zugriff nur auf die zugeordneten Funktionen möglich. Zur Deaktivierung die aktivierten Funktionen markieren und auf **DEAKTIVIEREN** drücken. Nach Aktivierung aller benötigten Funktionen auf **FERTIG** drücken.



Einrichten der Sicherheitseinstellungen für Benutzer 2

Im Menü PIN-SCHUTZFUNKTION für den markierten Benutzer 2 auf **AKTIVIEREN** drücken, um die Sicherheitseinstellungen für Benutzer 2 einzurichten oder weiter gehen, um einen anderen Benutzer einzurichten.



Über Sicherheitseinstellungen Benutzer 2 **AKTIVIEREN** wird der PIN-Eingabebildschirm für Benutzer 2 aufgerufen. Über die Tasten \wedge \vee eine vierstellige PIN aus den Ziffern 0-9 für Benutzer 2 eingeben. Nach Eingabe einer Ziffer auf **NÄCHSTE ZIFFER** drücken. Nach der vierten Ziffer auf **EINGABE** drücken.

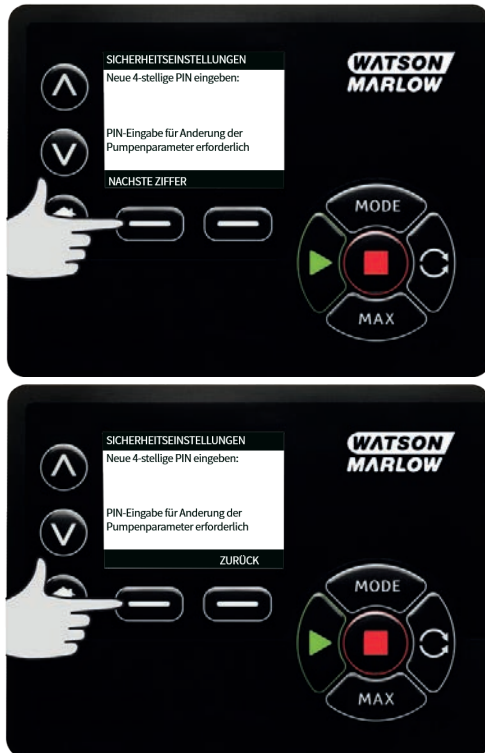


Über die \wedge / \vee Tasten die zuzuordnenden Funktionen bestimmen und mit **AKTIVIEREN** bestätigen. Mit der PIN des Benutzers 2 ist ein Zugriff nur auf die zugeordneten Funktionen möglich. Zur Deaktivierung die aktivierten Funktionen markieren und auf **DEAKTIVIEREN** drücken. Nach Aktivierung aller benötigten Funktionen auf **FERTIG** drücken.



Hinweis: Nach Einrichtung der Sicherheitseinstellungen für Benutzer 1 und Benutzer 2 durch den verantwortlichen Bediener ist ein Zugriff auf die Sicherheitseinstellungen nur noch über die Master-PIN möglich.

Es erscheint der START-Bildschirm. Für den Zugriff auf alle Funktionen ist jetzt eine PIN erforderlich. Mit der Master-PIN werden alle Funktionen freigegeben. Benutzer 1 und Benutzer 2 haben mit ihren PINs nur Zugriff auf die ihnen zugewiesenen Funktionen. PIN über die \wedge / \vee Tasten aus den Ziffern von 0-9 bestimmen. Nach Eingabe einer Ziffer auf **NÄCHSTE ZIFFER** drücken. Nach der vierten Ziffer auf **EINGABE** drücken.



Wenn eine falsche PIN eingegeben wurde, erscheint folgender Bildschirm. HINWEIS: dieser Bildschirm erscheint auch, wenn mit der eingegebenen PIN ein Zugriff auf eine bestimmte Funktion nicht möglich ist.



Wenn eine bereits benutzte PIN eingegeben wird, erscheint folgender Bildschirm. Auf **ÄNDERN** drücken, um eine andere PIN einzugeben oder auf **BEENDEN**, um den Vorgang abzubrechen



Wenn mit der eingegebenen PIN kein Zugriff auf eine gewählte Funktion möglich ist, erscheint folgender Bildschirm.



Tastefeld-Piepton

Über die \wedge / \vee Tasten von **SICHERHEITSEINSTELLUNGEN** auf Piepton gehen und auf AKTIVIEREN drücken. Jetzt ist bei jedem Tastendruck ein Piepton zu hören.



PIN-Eingabe beim Einschalten

Mit der Einstellung **PIN-Eingabe beim Einschalten** kann die Software dafür konfiguriert werden, ob beim Einschalten eine PIN-Eingabe erforderlich ist.

Diese Funktion bedeutet auch, dass die Möglichkeit des automatischen Neustarts nun unabhängig ist von der Eingabe des PIN-Codes nach dem Start.

Wenn diese Einstellung aktiviert ✓ ist, muss der PIN-Code für die Pumpe eingegeben werden, bevor nach einem Aus-/Einschaltvorgang der Hauptbedienbildschirm angezeigt wird.

Wenn diese Einstellung deaktiviert ✗ ist, muss der PIN-Code für die Pumpe nicht eingegeben werden, bevor nach einem Aus-/Einschaltvorgang der Hauptbedienbildschirm angezeigt wird.

Das Verhalten für den automatischen Neustart der Pumpe nach einem Aus-/Einschaltvorgang ist nun unabhängig von der PIN-Eingabe.

Die Standardeinstellung ist aktiviert ✓, so dass nach einem Aus-/Einschaltvorgang ein PIN-Code erforderlich ist, bevor der Hauptbedienbildschirm angezeigt wird.

Die Deaktivierung dieser Funktion ändert nichts an den anderen Aspekten des PIN-Code-Betriebs. Wenn die Pumpeneinstellungen geändert werden sollen, muss weiterhin der PIN-Code eingegeben werden.

21.2 Allgemeine Einstellungen

Zum Aufrufen des Menüs für allgemeine Einstellungen im Hauptmenü **ALLGEMEINE EINSTELLUNGEN** wählen.

Auto Neustart

Diese Pumpe ist mit einer Funktion zum automatischen Neustart ausgestattet. Diese Einstellung gilt nur für den Pumpenbetrieb im manuellen Modus, Netzwerkmodus und Memodose-Modus.

Wenn sich die Pumpe in einem dieser Modi befindet und diese Funktion aktiviert ist (eingestellt auf „ja“), ändert sich das Verhalten der Pumpe bei einem Aus-/Einschaltvorgang.

Wenn der automatische Neustart aktiviert ist, merkt sich die Pumpe bei einer Stromunterbrechung ihre aktuellen Betriebseinstellungen und setzt mit diesen fort, sobald die Stromversorgung wiederhergestellt ist.

Dieser Parameter wirkt sich nur auf den manuellen Modus, den Netzwerkmodus und den Memodose-Modus aus.

Das „!“- wird auch angezeigt, wenn die Funktion zum automatischen Neustart aktiviert ist, um den Benutzer zu warnen, dass die Pumpe so eingerichtet ist, dass es zu einem unerwarteten Anlaufen kommen kann.

Drücken Sie **AKTIVIEREN / DEAKTIVIEREN** , um die Funktion zum automatischen Neustart ein-/auszuschalten (nur im manuellen Modus, Netzwerkmodus und Memodose-Modus).



Verwenden Sie die Funktion zum automatischen Neustart nicht für mehr als 12 mal in 24 Stunden. Falls eine hohe Anzahl von Einschaltvorgängen erforderlich ist, wird die Fernsteuerung empfohlen.

Wenn die Funktion für den automatischen Neustart aktiviert ist, kann dies dazu führen, dass die Pumpe startet, sobald die Stromversorgung eingeschaltet wird.

Der automatische Neustart wirkt sich nur auf den Betrieb des manuellen Modus, des Netzwerkmodus und des Memodose-Modus aus.



Wenn der automatische Neustart aktiviert ist, wird das Symbol „!“ auf dem Display angezeigt, um den Benutzer darauf hinzuweisen, dass die Pumpe ohne manuellen Eingriff anlaufen kann (Pumpe setzt mit den vorherigen Einstellungen fort).

Verwenden Sie die Funktion zum automatischen Neustart nicht für mehr als 12 mal in 24 Stunden. Falls eine hohe Anzahl von Einschaltvorgängen erforderlich ist, wird die Fernsteuerung empfohlen.



Wenn die Pumpe für den Netzwerkmodus oder Analogmodus eingerichtet ist, reagiert sie jederzeit auf Fernsteuerungsbefehle, auch unmittelbar nach dem Einschalten. Das „!“- Symbol wird auf dem Bildschirm angezeigt, um den Benutzer zu warnen, dass die Pumpe ohne manuellen Eingriff anlaufen kann (z. B. könnte ein Remote-Sollwert die Pumpe ohne Tastendruck starten).

Das „!“-Symbol ist eine Warnung, dass die Pumpe jederzeit aus der Ferne aktiviert werden kann. Es wird immer angezeigt, wenn sich die Pumpe in einem Fernsteuerungsmodus (Analog- und Netzwerkmodus) befindet. Es wird auch angezeigt, wenn der automatische Neustart aktiviert wurde, da die Pumpe nach einer Stromunterbrechung aktiviert werden könnte (der automatische Neustart gilt für den manuellen Modus, den Netzwerkmodus und Memodose).



Durchflusseinheiten

Die eingestellte Volumenstromeinheit erscheint auf der rechten Seite des Bildschirms. Zur Änderung der Volumenstromeinheit den Auswahlbalken auf die gewünschte Einheit bewegen und auf **AUSWÄHLEN** drücken.

Über die \wedge / \vee Tasten den Auswahlbalken auf die gewünschte Maßeinheit bewegen und auf **AUSWÄHLEN** drücken. Die Förderleistung wird nun auf allen Bildschirmen in der eingestellten Maßeinheit angezeigt.



Für Massenströmeinheiten ist ebenfalls das spezifische Gewicht der Flüssigkeit einzugeben. Es erscheint der folgende Bildschirm.



Über die \wedge / \vee Tasten den Wert für das spezifische Gewicht eingeben und mit **AUSWÄHLEN** bestätigen.

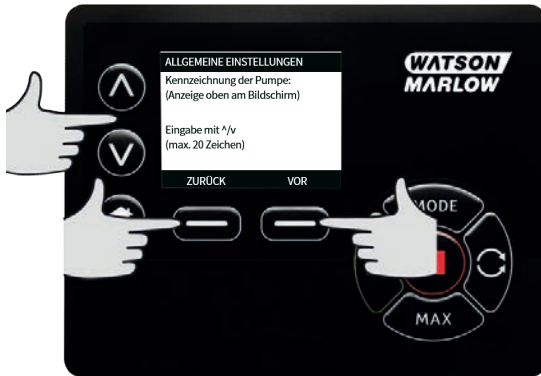
Kennzeichnung der Pumpe

Die Kennzeichnung der Pumpe setzt sich aus einer benutzerdefinierten 20-stelligen alphanumerischen Kennung zusammen und wird in der Kopfzeile des Homebildschirms angezeigt. Zur Erstellung oder Bearbeitung der Kennzeichnung den Auswahlbalken auf Kennzeichnung der Pumpe bewegen und **AUSWÄHLEN** drücken. Wenn bereits eine Kennzeichnung festgelegt worden ist, erscheint diese zur Bearbeitung am Bildschirm. Anderenfalls ist die Standardkennzeichnung „WATSON-MARLOW“ zu sehen.



Über die \wedge / \vee Tasten zu den entsprechenden Zeichen gehen. Als Zeichen können 0-9, A - Z und LEERZEICHEN verwendet werden.

Auf **VOR** drücken, um zum nächsten Zeichen zu gehen oder auf **ZURÜCK**, um zum letzten Zeichen zurückzugehen.



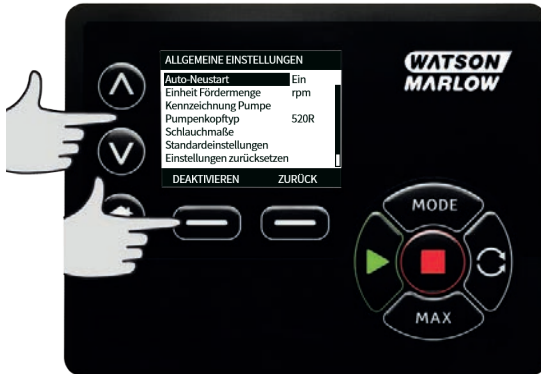
Auf **FERTIG** drücken, um die Eingabe zu speichern und zu ‚ALLGEMEINE EINSTELLUNGEN‘ zurückzugehen.



Pumpenkopftyp

Im Hauptmenü ALLGEMEINE EINSTELLUNGEN wählen.

Über die \wedge / \vee Tasten den Auswahlbalken auf den gewünschten **Pumpenkopf bewegen**. Es erscheint der folgende Bildschirm.



Über die \wedge / \vee Tasten den Auswahlbalken auf **Pumpenkopftyp** bewegen und auf **AUSWÄHLEN** drücken.



Über die \wedge / \vee Tasten den Auswahlbalken auf den gewünschten Pumpenkopf bewegen und auf **AUSWÄHLEN** drücken.



Schlauchgröße und Werkstoff

Im Menü ALLGEMEINE EINSTELLUNGEN die **Schlauchmaße** bestimmen, über die \wedge / \vee Tasten den Auswahlbalken auf **Bohrungsgröße** bewegen und auf **AUSWÄHLEN** drücken.



Über die \wedge / \vee Tasten den Auswahlbalken auf die gewünschte Schlauchgröße bewegen und auf **AUSWÄHLEN** drücken.



Bei LoadSure Schlauchelementen wird unter Schlauchgröße der Druck und der Innendurchmesser angezeigt.



In diesem Bildschirm kann ebenfalls ein Werkstoff für den eingesetzten Schlauch bestimmt werden.

Über die \wedge / \vee Tasten den Auswahlbalken auf das gewünschte **Schlauchmaterial** bewegen und auf **AUSWÄHLEN** drücken.



Über die \wedge / \vee Tasten den Auswahlbalken auf den gewünschten Schlauchwerkstoff bewegen und auf **AUSWÄHLEN** drücken.



In dem Bildschirm PUMPENKOPF MODELL kann die Chargennummer für zukünftige Referenzzwecke aufgezeichnet werden. Über die \wedge / \vee Tasten den Auswahlbalken auf **Batchnummer** bewegen und auf **AUSWÄHLEN** drücken.

Über die \wedge / \vee Tasten zu den entsprechenden Zeichen gehen. 0-9, A-Z und LEERSTELLE stehen als Zeichen zur Verfügung.

Auf **VOR** drücken, um zum nächsten Zeichen zu gehen oder auf **ZURÜCK**, um zum letzten Zeichen zurückzugehen.



Auf **FERTIG** drücken, um die Eingabe zu speichern und zu ‚ALLGEMEINE EINSTELLUNGEN‘ zurückzugehen.

Standardeinstellungen wiederherstellen

Zur Wiederherstellung der Werkseinstellungen **Standardeinstellungen** im Menü ‚Allgemeine Einstellungen‘ wählen.

Es gibt zwei Bildschirme für Bestätigungen, um irrtümliche Eingaben zu vermeiden.

Auf **BESTÄTIGEN** drücken und dann auf **NEU BESTÄTIGEN** , um die Werkseinstellungen wiederherzustellen.



Sprache

Sprache im Menü ‚Allgemeine Einstellungen‘ wählen und eine andere Sprache für die Anzeige der Pumpe einstellen. Vor dem Ändern der Sprache muss die Pumpe angehalten werden.

Über die \wedge/\vee Tasten den Auswahlbalken auf die gewünschte Sprache bewegen. Zur Bestätigung auf **AUSWÄHLEN** drücken.



Die ausgewählte Sprache wird jetzt auf dem Bildschirm angezeigt. Über **BESTÄTIGEN** fortfahren. Der Text wird jetzt in der gewählten Sprache angezeigt.

Drücken Sie **VERWERFEN**, um zum Sprachauswahlbildschirm zurückzukehren.



Menü MODUS

Über das Menü **MODUS** im Hauptmenü kann das unten dargestellte Untermenü aufgerufen werden. Dies kann ebenso über die Taste **MODE** erfolgen. Nähere Informationen finden sich im „Menü Modus“ auf Seite 1.

21.3 Steuerungsparameter

Im Hauptmenü **STEUERUNGSPARAMETER** wählen, um auf das nachstehend gezeigte Untermenü zuzugreifen. Über die \wedge / \vee Tasten den Auswahlbalken bewegen. Über **AUSWÄHLEN** die gewünschte Funktion bestimmen.



Drehzahlbegrenzung

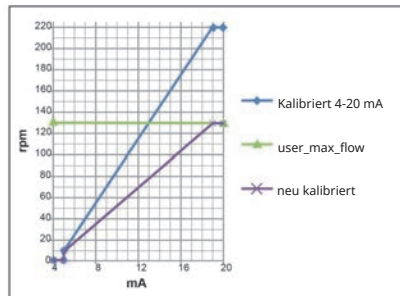
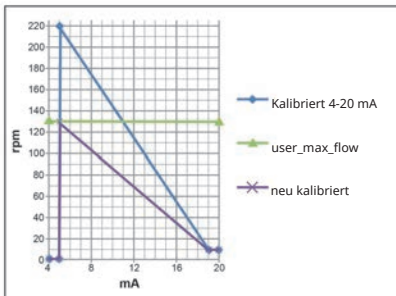
Die Pumpe erreicht eine maximale Drehzahl von 360 U/min .

Im Menü STEUERUNGSPARAMETER kann die maximale Drehzahl der Pumpe über **Drehzahlgrenze** herabgesetzt werden.

Diese Drehzahlbegrenzung wird dann auf alle Betriebsarten angewandt.

Über die \wedge / \vee Tasten den Wert anpassen und mit **SPEICHERN** bestätigen.

Bei Begrenzung der Drehzahl wird die Rückantwort der analogen Steuerung der Drehzahl automatisch neu skaliert.



Betriebsstunden zurücksetzen

Auf **Stunden zurücksetzen** im Menü ‚Steuerungsparameter‘ tippen.

Wählen Sie **ZURÜCKSETZEN**, um den Betriebsstundenzähler auf Null zu setzen. Der Betriebsstundenzähler kann durch Drücken von **INFO** auf dem Homebildschirm betrachtet werden. Es erscheint der folgende Bildschirm. Auf **ZURÜCKSETZEN** drücken, um die Betriebsstunden zurückzustellen oder auf **ABBRUCH**, um zum Menü Steuerungsparameter zurückzugehen.



21.4 Ausgänge konfigurieren

Im Menü STEUERUNGSPARAMETER **Ausgänge konfigurieren** wählen.

Ausgänge 1 bis 4

Über die \wedge / \vee Tasten auf **AUSWÄHLEN** gehen und den zu konfigurierenden Ausgang bestimmen.



Über die \wedge / \vee Tasten auf **AUSWÄHLEN** gehen und den für den gewählten Ausgang gewünschten Status der Pumpe bestimmen. Der Haken zeigt die aktuelle Einstellung an.



Über die \wedge / \vee Tasten auf **AUSWÄHLEN** gehen und den Logikstatus für den entsprechenden Eingang bestimmen.

Auf **AUSWÄHLEN** drücken, um den Eingang zu programmieren oder auf **ZURÜCK**, um abzubrechen.



4-20mA Ausgang



Über **4-20mA** Rückmeldungen für den Ausgang 4-20mA der Pumpe konfigurieren.



Über die \wedge \vee Tasten auf **AUSWÄHLEN** gehen und die gewünschte Einstellung vornehmen:

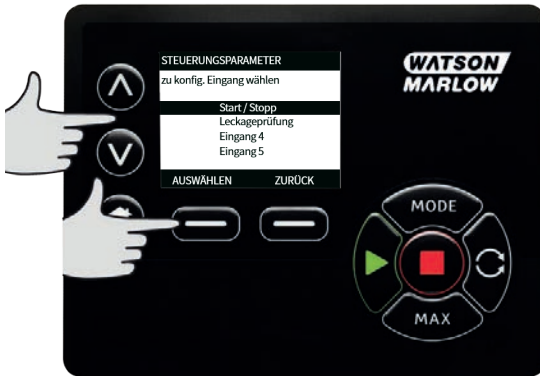
Vollaussteuerung 0 bis 125 U/min — Der Ausgang 4-20mA stützt sich auf den vollständigen Drehzahlbereich der Pumpe. Bei 0 U/min beträgt die Leistung der Pumpe 4mA, bei 125 U/min leistet die Pumpe 20mA.

Eingangsskalierung angleichen – Der Bereich des Ausgangs 4-20mA wird wie der Eingang 4-20mA skaliert. Z. B. wenn der Eingang 4-20mA auf 4mA=0 U/min und 20mA=20 U/min skaliert wurde, ist bei einem Eingang von 12mA die Drehzahl auf 10 U/min und ein Ausgang von 12mA eingestellt.

21.5 Eingänge konfigurieren

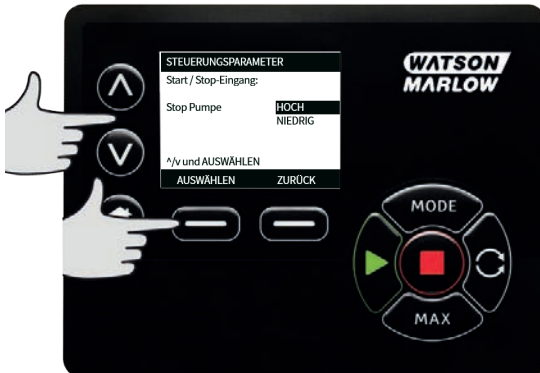
Im Menü **STEUERUNGSPARAMETER Eingänge konfigurieren** wählen.

Über die \wedge / \vee Tasten auf **AUSWÄHLEN** gehen und den zu konfigurierenden Eingang bestimmen.



Über die \wedge / \vee Tasten auf **AUSWÄHLEN** gehen und den Logikstatus für den entsprechenden Eingang bestimmen.

Auf **AUSWÄHLEN** drücken, um den Eingang zu programmieren oder auf **ZURÜCK**, um abzubrechen.



HINWEIS: Bei diesem Modell sind die Eingänge 4 und 5 für einen Drucksensor konfiguriert.

Deaktivieren der Fernabschaltung im manuellen Modus

Benutzer können den Eingang für die Fernabschaltung deaktivieren/aktivieren, wenn sich die Pumpe im manuellen Modus befindet, indem sie die folgende Sequenz verwenden, um die Einstellungen für „Start/Stop“ zu konfigurieren.



Die Voreinstellung ist ✖. Der Start-/Stoppeingang ist im manuellen Modus nicht deaktiviert. Drücken Sie **AUSWÄHLEN**, um die Einstellung auf ✓ zu ändern.



Drücken Sie **HOME**, um zurückzukehren und die Einstellung zu speichern. Der Eingang ist nun im manuellen Modus deaktiviert.



Aktivieren der Fernabschaltung im manuellen Modus

Die Einstellung ist ✓. Der Start-/Stoppeingang ist deaktiviert. Drücken Sie **AUSWÄHLEN**, um das Menü des Logikstatus zu öffnen.



Verwenden Sie die \wedge / \vee Tasten und drücken Sie auf **AUSWÄHLEN**, um den Logikstatus für die verbundene Steuerhardware bestimmen.



Drücken Sie **HOME**, um zurückzukehren und die Einstellung zu speichern. Der Eingang ist nun im manuellen Modus aktiviert.



22 Hilfe

22.1 Hilfe

Im Hauptmenü Hilfe wählen, um auf die Hilfeseiten zuzugreifen.



SOFTWARE VERSION	BOOTLOADER VERSIONS
Main Processor Code: 1.2	Main Processor Code: 1.2
HMI Processor Code: 1.2	HMI Processor Code: 1.2
HMI Screen Resources: 1.2	
PROZESSOR-Grundcode: 1.2	
BOOTLOADER	ZURÜCK

23 Fehlerbehebung

Wenn die Anzeige der Pumpe nach dem Einschalten leer bleibt, folgende Punkte überprüfen:

- Stromanschluss zur Pumpe.
- Ist die Sicherung im Netzstecker intakt? (sofern vorhanden)
- Steht der Spannungswahlschalter in der richtigen Stellung?
- Ist der Netzstromschalter auf der Pumpenrückseite eingeschaltet?
- Ist die Sicherung im Sicherungshalter in der Mitte der Schalterabdeckplatte auf der Pumpenrückseite intakt?

Wenn die Pumpe läuft, aber kaum oder gar nicht fördert, folgendes kontrollieren:

- Wird der Pumpe Flüssigkeit zugeführt?
- Sind Knicke und/oder Verstopfungen in den Leitungen vorhanden?
- Sind alle in den Leitungen eingesetzte Ventile geöffnet?
- Befinden sich Schlauch und Rotor im Pumpenkopf?
- Ist der Schlauch gerissen oder geplatzt?
- Wird ein Schlauch mit der korrekten Wandstärke verwendet?
- Stimmt die Drehrichtung?
- Rutscht der Rotor auf der Antriebswelle?

Wenn die Pumpe sich einschalten lässt, aber nicht läuft:

- Funktion Remote Stop und Konfiguration kontrollieren.
- Eingestellten Modus überprüfen. Ist sie auf analogen Modus eingestellt?
- Betrieb der Pumpe im manuellen Modus versuchen.

23.1 Leckageerkennung

Wenn im Pumpenkopf eine Schlauchbruch Erkennung eingebaut ist, wird bei einer erkannten Leckage folgender Hinweis angezeigt:



Anweisungen auf Seite 1 unter "Schlauch auswechseln " auf Seite 120 zum Wechseln des Schlauches oder Schlauchelementes beachten.

Wenn dieser Hinweis auch nach Anschluss an das Stromnetz wieder erscheint, kontrollieren, ob die Schlauchbruch Erkennung sauber, ohne Ablagerungen ist und die Pumpe an das Netz anschließen.

Hinweis: Die Meldung wird weiter angezeigt, es sei denn, die Leckage wird beseitigt und die Bestätigungstaste gedrückt.

23.2 Fehlercodes

Falls ein interner Fehler auftritt, wird ein Fehlerbildschirm mit einem roten Hintergrund angezeigt. Hinweis: Die Fehlerbildschirme ‚Signal außerhalb des Bereichs‘, ‚Übersignal‘ und ‚Leck erkannt‘ melden die Art eines externen Zustands. Sie blinken nicht.

Fehlercode	Fehlerzustand	Empfohlene Maßnahme
Er 0	FRAM-Schreibfehler	Versuchen, durch Aus-/Einschalten des Stroms die Pumpe zurückzusetzen. Ggf. Support anfordern.
Er 1	FRAM-Beschädigung	Versuchen, durch Aus-/Einschalten des Stroms die Pumpe zurückzusetzen. Ggf. Support anfordern.
Er 2	FLASH-Schreibfehler beim Antriebs-Update	Versuchen, durch Aus-/Einschalten des Stroms die Pumpe zurückzusetzen. Ggf. Support anfordern.
Er 3	FLASH-Beschädigung	Versuchen, durch Aus-/Einschalten des Stroms die Pumpe zurückzusetzen. Ggf. Support anfordern.
Er 4	FRAM-Shadow-Fehler	Versuchen, durch Aus-/Einschalten des Stroms die Pumpe zurückzusetzen. Ggf. Support anfordern.
Er 9	Motor blockiert	Pumpe sofort anhalten. Pumpenkopf und Schlauch kontrollieren. Zurücksetzen durch EIN / AUS Schalten der Stromversorgung. Ggf. Support anfordern.

Fehlercode	Fehlerzustand	Empfohlene Maßnahme
Er10	Tachostörung	Pumpe sofort anhalten. Zurücksetzen durch EIN / AUS Schalten der Stromversorgung. Ggf. Support anfordern.
Er14	Drehzahlfehler	Pumpe sofort anhalten. Zurücksetzen durch EIN / AUS Schalten der Stromversorgung. Ggf. Support anfordern.
Er15	Überstrom	Pumpe sofort anhalten. Zurücksetzen durch EIN / AUS Schalten der Stromversorgung. Ggf. Support anfordern.
Er16	Überspannung	Pumpe sofort anhalten. Anschluss prüfen. Zurücksetzen durch EIN / AUS Schalten der Stromversorgung.
Er17	Unterspannung	Pumpe sofort anhalten. Anschluss prüfen. Zurücksetzen durch EIN / AUS Schalten der Stromversorgung.
Er20	Signal außerhalb des Bereichs	Bereich des analogen Steuersignals kontrollieren. Signal ggf. trimmen. Ggf. Support anfordern.
Er21	Übersignal	Signal Analogsteuerung reduzieren
Err50	Kommunikationsfehler (interner Pumpenkommunikationsfehler und kein Netzwerkfehler)	Versuchen, durch Aus-/Einschalten des Stroms die Pumpe zurückzusetzen. Ggf. Support anfordern.

23.3 Technischer Kundendienst

Watson-Marlow Fluid Technology Group
Falmouth, Cornwall
TR11 4RU
UK

Unterstützung erhalten Sie von Ihrer Watson-Marlow-Vertretung vor Ort.
<https://www.watson-marlow.com/de-de/contact-us/>

24 Antriebswartung

In der Pumpe befinden sich keine Teile, die vom Benutzer gewartet oder repariert werden können. Wenden Sie sich an Ihre Watson-Marlow-Vertretung, um eine Reparatur zu veranlassen.

25 Antriebsersatzteile

Beschreibung	Artikelnummer
Auswechselbare Hauptsicherung, Typ T5A, H 250V 20mm (5er Pack)	MRA3083A
Fuß, 5er Pack	MNA2101A
Moduldichtung	MN2516B
Modulschalterabdeckung	MN2505M
Kabelverschraubung (STD)	GR0056
Kabelverschraubungen (EMC)	GR0075
Dichtungsscheibe für Blindstopfen oder Führung:	GR0058
Entlüftung, einrastend	MN2513B

26 Pumpenkopf auswechseln



Die Pumpe ist vor Öffnen der Abdeckungen, Schlauchführungen oder Ausbau- und Wartungsarbeiten grundsätzlich vom Netz zu trennen.

26.1 Pumpenkopf auswechseln

520R

720R, 720RX, 720RE, 720REX Sicherung



Der primäre Schutz an Pumpen des Modells 730 erfolgt durch den mittels Werkzeug verriegelbaren Pumpenkopfdeckel. Für den sekundären (Reserve-) Schutz sorgt ein elektrischer Schutzschalter, welcher die Pumpe anhält, wenn der Pumpenkopfdeckel geöffnet wird. Der elektrische Schutzschalter an Gehäusepumpen darf nie als primärer Schutz benutzt werden. Schalten Sie vor dem Öffnen des Pumpenkopfdeckels immer die Netzstromversorgung der Pumpe ab.

720R und 720RE



720RX und 720REX

Ausbau



Einbau



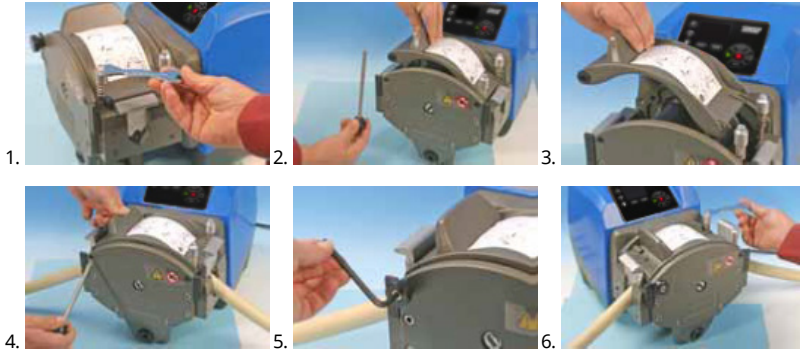
27 Schlauch auswechseln



Die Pumpe ist vor Öffnen der Abdeckungen, Schlauchführungen oder Ausbau- und Wartungsarbeiten grundsätzlich vom Netz zu trennen.

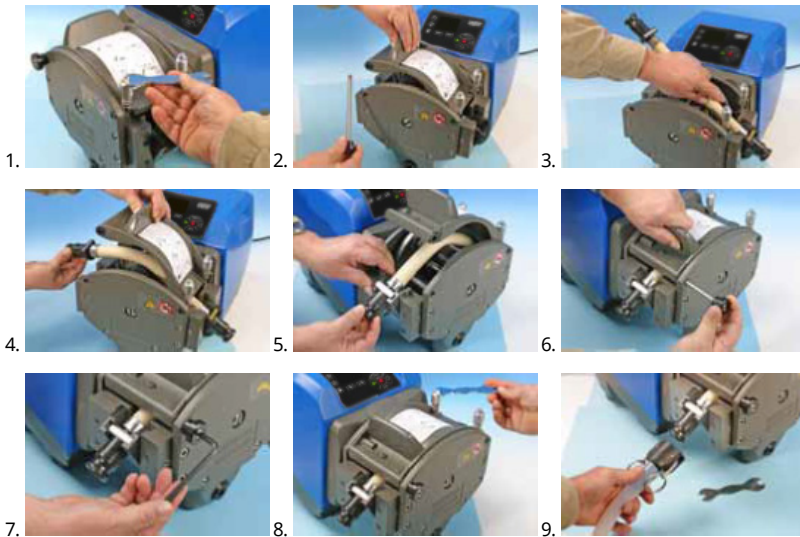
27.1 Endlosschläuche

720R



27.2 Schlauchelemente

720RE

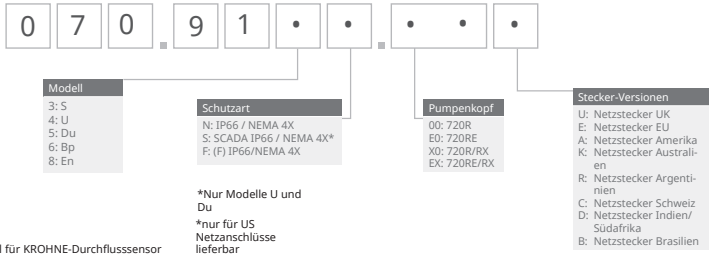


Allgemeine Richtlinien zur Reinigung mit Lösungsmitteln

Chemikalie	Vorsichtsmaßnahmen bei der Reinigung
Aliphatische Kohlenwasserstoffe	Schutz abnehmen. Nicht länger als eine Minute auf Rotordeckel und Kupplungsmanschette einwirken lassen (Teile können angegriffen werden).
Aromatische Kohlenwasserstoffe	Schutz abnehmen. Nicht länger als eine Minute auf Rotordeckel und Kupplungsmanschette einwirken lassen (Teile können angegriffen werden).
Ketonlösungsmittel	Schutz abnehmen. Nicht länger als eine Minute auf Rotordeckel und Kupplungsmanschette einwirken lassen (Teile können angegriffen werden).
Halogenierte/chlorierte Lösungsmittel	Nicht empfohlen: mögliche Gefährdung der Polycarbonat- und Polypropylen Teile an den Schlauchklemmen.
Alkohole (allgemein)	Keine Vorsichtsmaßnahmen erforderlich.
Glykole	Nicht länger als eine Minute auf Rotordeckel und Kupplungsmanschette einwirken lassen (Teile können angegriffen werden).
Ester Lösungsmittel	Schutz abnehmen. Nicht länger als eine Minute auf Rotordeckel und Positionierungskappe der Schlauchklemmen einwirken lassen (Teile können angegriffen werden).
Etherlösungsmittel	Nicht empfohlen: mögliche Gefährdung der Polycarbonat- und Polypropylen Teile an den Schlauchklemmen.



28 Bestelldaten

28.1 Ersatzteilnummern





28.2 Teilenummern für Schläuche



Endlosschläuche für Pumpenkopf 720R

					
mm	Zoll	#	Marprene	Bioprene	Pumpsil Silikon
9.6	3/8	193	902.0096.048	933.0096.048	913.A096.048
12.7	1/2	88	902.0127.048	933.0127.048	913.A127.048
15.9	5/8	189	902.0159.048	933.0159.048	913.A159.048
19.0	3/4	191	902.0190.048	933.0190.048	913.A190.048
25.4	1	92	902.0254.048	933.0254.048	913.A254.048
mm	Zoll	#	Neoprene	STA-PURE PCS	
9.6	3/8	193		961.0096.048	
12.7	1/2	88	920.0127.048	961.0127.048	
15.9	5/8	189	920.0159.048	961.0159.048	
19.0	3/4	191	920.0190.048	961.0190.048	
25.4	1	92	920.0254.048	961.0254.048	

Sanitäre Elemente mit PVDF Tri-Clamp Verbindern

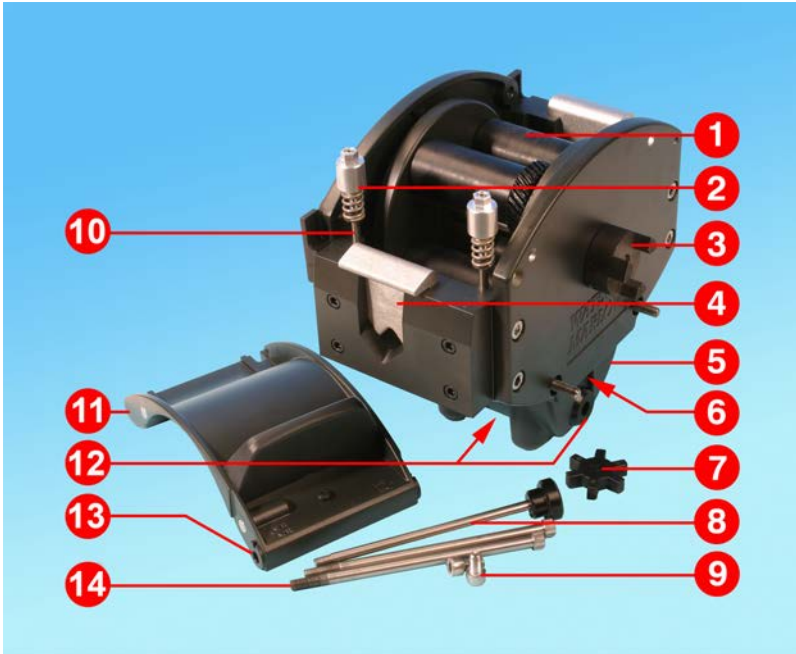
					
mm	Zoll	#	STA-PURE PCS	Bioprene TL	Pumpsil Silikon
12.7	1/2	88	961.0127.PFT	933.0127.PFT	913.A127.PFT
15.9	5/8	189	961.0159.PFT	933.0159.PFT	913.A159.PFT
19.0	3/4	191	961.0190.PFT	933.0190.PFT	913.A190.PFT
25.4	1	92	961.0254.PFT	933.0254.PFT	913.A254.PFT

Industrielle Elemente mit PP Schnellverbindern

					
mm	Zoll	#	Marpene TL	Neoprene	Pumpsil Silikon
12.7	1/2	88	902.0127.PPC	920.0127.PPC	913.A127.PPC
15.9	5/8	189	902.0159.PPC	920.0159.PPC	913.A159.PPC
19.0	3/4	191	902.0190.PPC	920.0190.PPC	913.A190.PPC
25.4	1	92	902.0254.PPC	920.0254.PPC	913.A254.PPC

28.3 Ersatzteile für Pumpenköpfe

Endlosschläuche für Modelle 720R und 720RX



Nummer	Artikelnummer	Beschreibung
1	MRA3062A	Rotorbaugruppe (720R)
1	MRA0036A	Rotorbaugruppe (720RX)
2	MRA0104A	Drehknopfbaugruppe (Schläuche mit 4,8 mm Wandstärke)
3	CN0090	Kupplungshälfte
4	MR0880C	Schlauchklemme
5	MRA3061A	Fußbaugruppe
6	CN0229	M12-Blindstopfen
7	CN0088	Kupplungsspinne
8	MRA0027A	Zapfenbaugruppe
8	MRA0034A	Zapfenbaugruppe (720RX)
9	FN0611	Schraube M8 x 16 mm

Nummer	Artikelnummer	Beschreibung
10	MR0662T	Stiftschraube (Eingestellt auf 61 mm)
11	MRA3063A	Führungsbahngruppe
12	CN0228	M25-Blindstopfen
13	MR0882M	Exzenterbuchse
14	MR3041T	Schraube M8 x 307 mm (720RX)
14	MR3040T	Schraube M8 x 157mm (720R)

LoadSure Element-Modelle 720RE und 720REX



Nummer	Artikelnummer	Beschreibung
1	MRA3062A	Rotorbaugruppe (720RE)
1	MRA0036A	Rotorbaugruppe (720REX)
2	MRA0319A	Drehknopfbaugruppe (Schläuche mit 4,8 mm Wandstärke)
3	CN0090	Kupplungshälfte
4	MR1118T	Schlauchklemmschieber
5	MRA3061A	Fußbaugruppe
6	CN0229	M12-Blindstopfen
7	CN0088	Kupplungsspinne
8	MRA0027A	Zapfenbaugruppe
8	MRA0034A	Zapfenbaugruppe (720REX)
9	FN0611	Schraube M8 x 16 mm

Nummer	Artikelnummer	Beschreibung
10	MR0662T	Stiftschraube (Eingestellt auf 61 mm)
11	MRA3064A	Führungsbahngruppe
12	CN0228	M25-Blindstopfen
13	MR0882M	Exzenterbuchse
14	MR3041T	Schraube M8 x 307 mm (720REX)
14	MR3040T	Schraube M8 x 157mm (720RE)

29 Förderleistung

29.1 Förderleistung 720R, 720RE, 720R/RX und 720RE/REX

Förderbedingungen

Alle in dieser Bedienungsanleitung angegebenen Leistungswerte wurden bei Spitzenleitungsdrücken aufgezeichnet.

Diese Pumpe ist auf 2 bar (30 psi) Spitzendruck bei Betrieb mit einem Pumpenkopf 720R, 720RE, 720R/RX oder 720RE/REX und mit Hochdruckleitungen ausgelegt. Allerdings erzeugt sie bei blockierter Leitung einen über 4 bar (58 psi) hinausgehenden Spitzendruck. Wenn 2 bar (30 psi) keinesfalls überschritten werden dürfen, sind Druckbegrenzungsventile in die Leitung einzubauen.

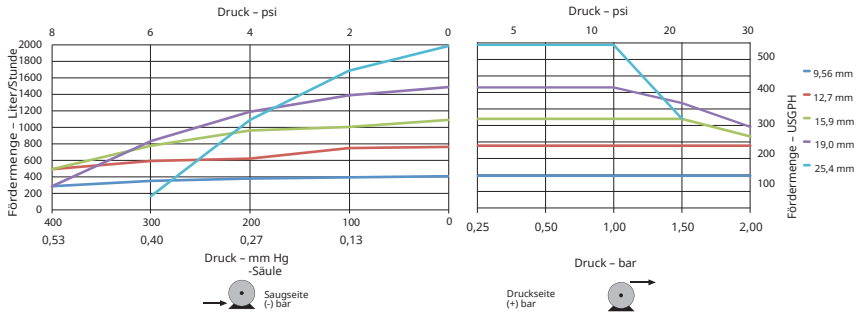
Bei einem Förderdruck von über 1 bar (15 psi) kann die Förderleistung herabgesetzt werden. Dies ist insbesondere der Fall bei Pumpenköpfen mit zwei Kanälen. Siehe nachfolgende Leistungstabellen.

Anmerkung: Die angegebenen Fördermengen wurden der Einfachheit halber gerundet, liegen aber mit einer Genauigkeit von 5% gut innerhalb der normalen, auf Schlauchtoleranzen zurückzuführende Variierung der Förderleistung. Sie können also als Richtwerte herangezogen werden. Die tatsächlichen Förderleistungen aller Anwendungen sind empirisch zu bestimmen.

720R und 720RE Fördermengen

Leistungsgrenzen der Gehäusepumpen 730										
	0,25 bar (3.6psi)		0,5 bar (8psi)		1 bar (15 psi)		1,5 bar (22 psi)		2 bar (30 psi)	
Einzelpumpe nkopf (720R, 720RE)	Maxi male Drehz ahl (U/mi n)*	Maximale Förderm enge l/h (USGPH)	Maxi male Drehz ahl (U/mi n)*	Maximaler Förderleis tung:	Maxi male Drehz ahl (U/mi n)*	Maximaler Förderleis tung:	Maxi male Drehz ahl (U/mi n)*	Maximaler Förderleis tung:	Maxi male Drehz ahl (U/mi n)*	Maximaler Förderleis tung:
9,6 mm (0,4")	360	420 (111)	360	420 (111)	360	420 (111)	360	420 (111)	360	420 (111)
12,7 mm (0,5")	360	780 (206)	360	780 (206)	360	780 (206)	360	780 (206)	360	780 (206)
15,9 mm (0,6")	360	1100 (291)	360	1100 (291)	360	1100(291)	360	1100 (291)	300	900 (238)
19,0mm (0,7")	360	1500 (396)	360	1500 (396)	360	1500 (396)	300	1300 (343)	250	1000 (264)
25,4 mm (1,0")	360	2000 (528)	360	2000 (528)	360	2000 (528)	200	1100 (291)		

* Bei erhöhtem Austrittsdruck wird die maximale Drehzahl reduziert, um einen sicheren Betrieb zu gewährleisten

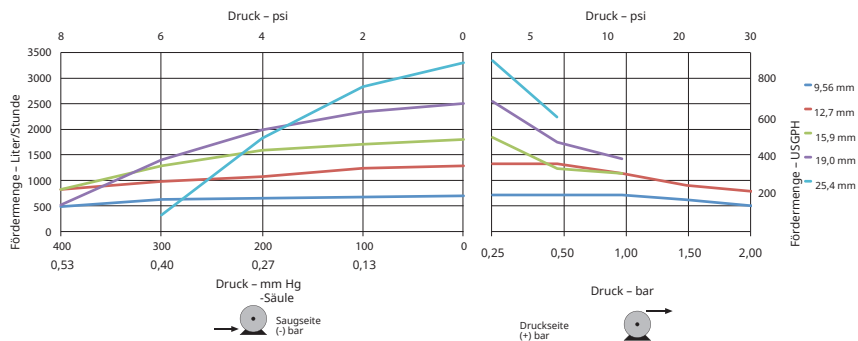


Fördermengen 720R/RX und 720RE/REX

Leistungsgrenzen der Gehäusepumpen 730

	0,25 bar (3.6psi)		0,5 bar (8psi)		1 bar (15 psi)		1,5 bar (22 psi)		2 bar (30 psi)	
Doppelpumpenkopf (720R/RX, 720RE/REX)	Maximale Drehzahl (U/min)*	Maximale Fördermenge l/h (USGPH)	Maximale Drehzahl (U/min)*	Maximaler Förderleistung:	Maximale Drehzahl (U/min)*	Maximaler Förderleistung:	Maximale Drehzahl (U/min)*	Maximaler Förderleistung:	Maximale Drehzahl (U/min)*	Maximaler Förderleistung:
9,6 mm (0,4")	300	700 (185)	300	700 (185)	300	700 (185)	250	590 (156)	200	470 (124)
12,7 mm (0,5")	300	1300 (343)	300	1300 (343)	250	1100 (291)	200	870 (230)	175	760 (261)
15,9 mm (0,6")	300	1800 (476)	200	1200 (317)	175	1100 (291)				
19,0mm (0,7")	300	2500 (660)	200	1700 (449)	160	1390 (366)				
25,4 mm (1,0")	300	3300 (872)	200	2200 (581)						

* Bei erhöhtem Austrittsdruck wird die maximale Drehzahl reduziert, um einen sicheren Betrieb zu gewährleisten



30 Marken

Watson-Marlow, LoadSure, Qdos, ReNu, LaserTraceability, Pumpsil, PureWeld XL, Bioprene, Marprene sind eingetragene Marken von Watson-Marlow Limited. Tri-Clamp ist eine eingetragene Marke von Alfa Laval Corporate AB.

STA-PURE PFL und STA-PURE PCS sind Marken der W.L.Gore and Associates.

EtherNet/IP™ ist eine Marke von ODVA, Inc.

Studio 5000® ist eine Marke von Rockwell Automation.

31 Haftungsbeschränkung

Alle Angaben in diesem Dokument wurden nach bestem Wissen und Gewissen zusammengestellt. Watson-Marlow Fluid Technology Group übernimmt jedoch keine Haftung für etwaige Fehler und behält sich das Recht vor, Spezifikationen ohne Vorankündigung zu ändern.

WARNHINWEIS: Dieses Gerät ist nicht für den Einsatz an Patienten bestimmt. Es darf nicht für Anwendungen eingesetzt werden, bei denen es direkt mit Patienten verbunden wird.

32 Dokumentenhistorie

Alle Versionen aktualisiert, zu einer einzigen Quelle zusammengefasst und zu Ausgabe 4 09.18 vereinheitlicht

m-730un-gb-01 730 UN-Pumpe

Erstveröffentlichung 01.17

m-730en-01 530 EN pump

Erstveröffentlichung 04.2020