

## Příručka k obsluze čerpadla 530 U/UN

### Obsah

---

<b>1 Prohlášení o shodě</b> .....	<b>4</b>
<b>2 Prohlášení o zabudování</b> .....	<b>5</b>
<b>3 Vybalení čerpadla</b> .....	<b>6</b>
3.1 Postup vybalení čerpadla .....	6
3.2 Likvidace obalového materiálu .....	6
3.3 Kontrola .....	6
3.4 Dodané součásti .....	6
3.5 Uskladnění .....	6
<b>4 Informace pro vracení čerpadel</b> .....	<b>7</b>
<b>5 Peristaltická čerpadla – přehled</b> .....	<b>8</b>
<b>6 Záruka</b> .....	<b>9</b>
<b>7 Bezpečnostní poznámky</b> .....	<b>11</b>
<b>8 Specifikace čerpadla</b> .....	<b>15</b>
8.1 Jmenovité hodnoty .....	15
8.2 Hmotnosti .....	16
8.3 Varianty hlav čerpadla .....	16
<b>9 Správné postupy pro instalaci čerpadla</b> .....	<b>17</b>
9.1 Obecná doporučení .....	17
9.2 Správné a nesprávné postupy .....	18
<b>10 Obsluha čerpadla</b> .....	<b>20</b>
10.1 Rozvržení klávesnice a označení kláves .....	20
10.2 Spuštění a zastavení .....	21
10.3 Používání kláves s šipkou nahoru a dolů .....	21
10.4 Maximální otáčky .....	21
10.5 Změna směru otáčení .....	21
<b>11 Připojení k elektrickému napájení</b> .....	<b>22</b>
11.1 Barevné kódování vodiče .....	23
11.2 Kabelové připojení modulu US NEMA .....	23

---

11.3 Stínění u řídicích kabelů u modulu NEMA .....	24
<b>12 Kontrolní seznam pro zprovoznění .....</b>	<b>25</b>
<b>13 Zapojení řídicí kabeláže .....</b>	<b>26</b>
13.1 Horní konektor typu D .....	26
13.2 Dolní konektor typu D .....	26
13.3 Standardní provedení – 25pinový konektor D: vstupy a výstupy .....	27
13.4 Standardní provedení – 25pinový konektor D: meze napájení .....	35
13.5 Moduly „N“ – standardní a SCADA .....	35
13.6 Standardní modul „N“ .....	36
13.7 Modul „N“ SCADA .....	41
<b>14 První spuštění čerpadla .....</b>	<b>45</b>
14.1 Výběr jazyka obrazovky .....	45
14.2 Výchozí hodnoty pro první spuštění .....	47
<b>15 Spuštění čerpadla v následných cyklech zapnutí .....</b>	<b>49</b>
<b>16 Nabídka Mode [Režim] .....</b>	<b>50</b>
<b>17 Manuální režim .....</b>	<b>52</b>
17.1 START [SPUSTIT] .....	52
17.2 STOP [ZASTAVIT] .....	53
17.3 ZVYŠOVÁNÍ A SNIŽOVÁNÍ PRŮTOKU .....	54
17.4 FUNKCE MAX (pouze v manuálním režimu) .....	55
<b>18 Kalibrace průtoku .....</b>	<b>56</b>
18.1 Nastavení kalibrace průtoku .....	56
<b>19 Analogový režim .....</b>	<b>59</b>
19.1 Kalibrace analogového signálu .....	60
19.2 Kalibrace vstupu 1 .....	61
19.3 Nastavení vysokého signálu .....	63
19.4 Nastavení kalibrace vysokého průtoku .....	64
19.5 Nastavení nízkého signálu .....	64
19.6 Nastavení kalibrace nízkého průtoku .....	66
<b>20 Režim MemoDose .....</b>	<b>67</b>
20.1 Konfigurace funkce MemoDose .....	67
20.2 Nastavení průtoku .....	68
20.3 Dokončení přerušovaných dávek .....	69
20.4 Vzorová dávka .....	70

---

20.5 Manuální dávkování .....	73
<b>21 Hlavní nabídka .....</b>	<b>75</b>
21.1 Bezpečnostní nastavení .....	76
21.2 Obecná nastavení .....	86
21.3 Nastavení řízení .....	101
21.4 Konfigurace výstupů .....	103
21.5 Konfigurace vstupů .....	105
21.6 Help [Nápověda] .....	109
<b>22 Řešení problémů .....</b>	<b>110</b>
22.1 Detekce úniků .....	111
22.2 Chybové kódy .....	111
22.3 Technická podpora .....	112
<b>23 Údržba pohonu .....</b>	<b>113</b>
<b>24 Náhradní díly pohonu .....</b>	<b>114</b>
<b>25 Výměna hlavy čerpadla .....</b>	<b>115</b>
25.1 Výměna hlavy čerpadla .....	115
<b>26 Výměna hadice .....</b>	<b>116</b>
26.1 Souvislá hadice .....	116
26.2 Hadicové prvky .....	117
<b>27 Informace pro objednávání .....</b>	<b>119</b>
27.1 Čísla dílů čerpadla .....	119
27.2 Čísla dílů hadic a prvků .....	120
27.3 Náhradní díly hlavy čerpadla .....	124
27.4 Příslušenství čerpadla .....	126
<b>28 Údaje o výkonu .....</b>	<b>128</b>
28.1 Výkonové křivky .....	128
<b>29 Obchodní známky .....</b>	<b>133</b>
<b>30 Odmítnutí odpovědnosti .....</b>	<b>134</b>
<b>31 Historie vydání .....</b>	<b>135</b>

# 1 Prohlášení o shodě



Watson-Marlow Limited  
Falmouth  
Cornwall  
TR11 4RU  
England

## EC Declaration of Conformity

- 530 Cased pumps (Models: S, SN, U, UN, Du, DuN, Bp, BpN)  
630 Cased pumps (Models: S, SN, U, UN, Du, DuN, Bp, BpN)  
730 Cased pumps (Models: SN, UN, DuN, BpN)
- Manufacturer:  
Watson Marlow Ltd  
Bickland Water Road  
Falmouth  
TR11 4RU  
UK
- This declaration of conformity is issued under the sole responsibility of the manufacturer
- All models and versions of the 530, 630 and 730 series of cased peristaltic pump with all approved pump heads, tubing and accessories.
- The object of the declaration described above is in conformity with the relevant Union harmonisation legislation:  
Machinery Directive 2006/42/EC  
EMC Directive 2014/30/EC  
ROHS Directive 2011/65/EU
- Harmonised standards used:  
BS EN61010-1:2010 third edition Safety requirements for electrical equipment for measurement, control, and laboratory use Part 1: General requirements  
EN61326-1:2013 Electrical equipment for measurement, control and laboratory use – EMC requirements Part 1: General requirements  
BS EN 60529:1992+A2:2013 Degrees of protection provided by enclosures (IP code)
- Intertek Testing and Certification Ltd, No: 3272281, performed compliance testing to BS EN 61010-1:2010, IEC 61010-1:2010, UL 61010-1:2010 and CAN/CSA C22.2 Bo 6101010-1:2010 and issued certification of compliance to these standards.

Signed for and behalf of:  
Watson Marlow Ltd  
Falmouth, 6<sup>th</sup> January 2016

Simon Nicholson, Managing Director, Watson-Marlow Limited

## 2 Prohlášení o zabudování



Watson-Marlow Ltd  
Falmouth  
Cornwall  
TR11 4RU  
England

### Declaration of Incorporation

In accordance with the Machinery Directive 2006/42/EC that if this unit is to be installed into a machine or is to be assembled with other machines for installations, it shall not be put into service until the relevant machinery has been declared in conformity.

We hereby declare that:

Peristaltic Pump

Series: 530, 630 and 730 cased pumps

the following harmonised standards have been applied and fulfilled for health and safety requirements:

Safety of Machinery – EN ISO 12100

Safety of Machinery – Electrical Equipment of Machines BS EN 60204-1

Quality Management System – ISO 9001

and the technical documentation is compiled in accordance with Annex VII(B) of the Directive.

We undertake to transmit, in response to a reasoned request by the appropriate national authorities, relevant information on the partly completed machinery identified above. The method of transmission shall be by mail or email.

The pump head is incomplete and must not be put into service until the machinery into which it is to be incorporated has been declared in conformity with the provisions of the Directive.

Person authorised to compile the technical documents:

Andrew Green, Design & Engineering Director, Watson-Marlow Ltd.

Place and date of declaration: Watson-Marlow Ltd, 31.07.2015

Responsible person:

Simon Nicholson, Managing Director, Watson-Marlow Ltd

## 3 Vybalení čerpadla

### 3.1 Postup vybalení čerpadla

Vybalte všechny díly opatrně a uchovejte obalový materiál, dokud si nebudete jisti, že jsou všechny součásti přítomny a v dobrém stavu. Zkontrolujte jejich přítomnost podle níže uvedeného seznamu dodaných součástí.

### 3.2 Likvidace obalového materiálu

Obalový materiál likvidujte bezpečným způsobem a v souladu s místně platnými předpisy. Vnější karton je vyroben z vlnité lepenky a je možno jej recyklovat.

### 3.3 Kontrola

Zkontrolujte přítomnost všech součástí. Zkontrolujte, zda součásti nebyly poškozeny při přepravě. Pokud cokoli chybí nebo je poškozeno, neprodleně kontaktujte svého distributora.

### 3.4 Dodané součásti

#### Součásti čerpadla 530

- Jednotka pohonu čerpadla 530 osazená hlavou čerpadla 520R2 nebo jinou, pokud byla specifikována jako čerpadlo
- Určený napájecí kabel (připojený k hnací jednotce čerpadla)
- Modul 530N zajišťující čerpadlu ochranu proti vniknutí dle stupně krytí IP66, NEMA 4X, pokud jde o model 530SN, 530UN, 530DuN nebo 530BpN.

**Poznámka:** Modul je pro účel přepravy připojen, avšak musí se sejmut, aby mohlo být provedeno připojení kabeláže, volba napětí a kontrola pojistek, a následně se před používáním čerpadla musí opět připevnit.

- Informační brožura o bezpečnosti produktu zahrnující příručku rychlého spuštění

### 3.5 Uskladnění

Tento produkt má prodlouženou skladovatelnost. Po uskladnění je však nutno pečlivě zkontrolovat, zda všechny součásti fungují správně. Řiďte se doporučeními pro skladování a expirační dobou hadicového vedení, které chcete začít používat po uskladnění.

## 4 Informace pro vrácení čerpadel

V souladu s britským zákonem o bezpečnosti a ochraně zdraví při práci a s předpisy pro regulaci látek nebezpečných pro lidské zdraví se po vás požaduje učinit prohlášení o látkách, které se dostaly do styku s produktem(y), který(é) vracíte společnosti Watson-Marlow nebo jejím dceřiným společnostem či distributorům. Pokud tak neučiníte, dojde ke zpožděním. Zajistěte proto, abyste nám odeslali e-mailem tuto informaci a obdrželi číslo RGA (Returned Goods Authorisation – schválení vráceného zboží) ještě dříve, než produkt (y) odešlete. Vyplněný formulář RGA musí být připevněn k vnější straně obalu obsahujícího produkt(y).

Vyplňte samostatné prohlášení o dekontaminaci produktu pro každý produkt a připevněte je k vnější straně obalu obsahujícího produkt (y). Kopii příslušného prohlášení o dekontaminaci si můžete stáhnout z webové stránky Watson-Marlow na adrese [www.wmftg.com/decon](http://www.wmftg.com/decon).

Nesete odpovědnost za vyčištění a dekontaminaci produktů před jejich vrácením.

## 5 Peristaltická čerpadla – přehled

Peristaltická čerpadla jsou nejjednoduššími možnými čerpadly, neobsahují žádné ventily, těsnění nebo ucpávky, které by se mohly zanést nebo zkorodovat. Kapalina je v kontaktu pouze s vnitřní stěnou hadice, čímž se odstraňuje riziko znečištění kapaliny čerpadlem nebo znečištění čerpadla kapalinou. Peristaltická čerpadla mohou běžet nasucho bez rizika.

### Princip funkce

Stlačitelná hadice je sevřena mezi válečkem a hadicovou dráhou v půlkruhu a vytváří tak utěsnění v místě kontaktu. Při posouvání válečku podél hadice se posouvuje také místo utěsnění. Jakmile se váleček posune dále, hadice se vrací do svého původního tvaru, čímž vytváří částečný podtlak, který je vyplňován kapalinou nasávanou ze vstupního otvoru.

Než váleček dosáhne konce hadicové dráhy, druhý váleček stlačí hadici na začátku dráhy, čímž izoluje kapsu kapaliny mezi stlačenými místy. Když první váleček opouští hadicovou dráhu, druhý váleček se posouvuje dále a vytlačuje kapsu kapaliny výstupním otvorem. Zároveň se za druhým válečkem vytváří částečný podtlak, do kterého je ze vstupního otvoru nasávána další kapalina.

Nedochází ke zpětnému toku ani nasávání a čerpadlo účinně utěsňuje hadici, když je neaktivní. Nejsou zapotřebí žádné ventily.

Tento princip je možno demonstrovat stisknutím měkké hadičky mezi palcem a ukazováčkem a jejich posouváním podél hadičky: kapalina je vytlačována z jednoho konce hadičky, zatímco druhým koncem je nasávána další.

Podobným způsobem funguje trávicí trakt u živočichů.

### Vhodné aplikace

Peristaltické čerpání je ideální pro většinu kapalin, včetně viskózních kapalin, kapalin citlivých na smykové napětí, korozivních a abrazivních kapalin a pro kapaliny obsahující suspendované pevné látky. Je obzvláště užitečné pro operace čerpání, kde je důležité zachovávat hygienu.

Peristaltická čerpadla fungují na principu objemových čerpadel. Jsou obzvláště vhodná pro aplikace měření, dávkování a vydávání. Tato čerpadla se snadno instalují, jednoduše obsluhují a jsou cenově nenáročná na údržbu.



## 6 Záruka

Společnost Watson-Marlow Ltd (dále jen „Watson-Marlow“) zaručuje, že tento produkt bude při běžném používání a servisu prost vad na materiálu a řemeslném prostředí po dobu pěti let od data expedice.

Výlučnou odpovědností společnosti Watson-Marlow a výhradním opravným prostředkem pro zákazníka v případě jakékoli reklamace v souvislosti s nákupem jakéhokoli produktu od společnosti Watson-Marlow je, dle rozhodnutí společnosti Watson-Marlow: oprava, výměna nebo vrácení peněz, je-li to vhodné.

Není-li písemně dohodnuto, jinak, výše uvedená záruka je omezena na zemi, ve které se produkt prodává.

Žádný zaměstnanec, zástupce nebo představitel společnosti Watson-Marlow nemá oprávnění zavázat společnost Watson-Marlow k jakékoli jiné záruce, než je uvedeno výše, ledaže by tak bylo učiněno písemně a podepsáno ředitelem společnosti Watson-Marlow. Společnost Watson-Marlow neposkytuje žádnou záruku vhodnosti jejích produktů pro konkrétní účel.

V žádném případě:

- i. náklady na výhradní opravný prostředek zákazníka nepřekročí kupní cenu produktu;
- ii. společnost Watson-Marlow neponese odpovědnost za jakékoli zvláštní, nepřímé, náhodné, následné či exemplární škody vzniklé jakýmkoli způsobem, i kdyby byla společnost Watson-Marlow upozorněna na možnost vzniku takových škod.

Společnost Watson-Marlow neponese odpovědnost za jakékoli ztráty, škody nebo výdaje přímo či nepřímo související nebo vyplývající z používání jejích produktů, včetně škod nebo újem způsobených na jiných produktech, strojních zařízeních, budovách nebo majetku. Společnost Watson-Marlow neponese odpovědnost za následné škody, mimo jiné, včetně ušlého zisku, ušlého času, nepohodlí, ztráty čerpaného produktu a ušlé výroby.

Tato záruka nezavazuje společnost Watson-Marlow nést jakékoli náklady na demontáž, montáž, přepravu nebo jiné náklady, které mohou vzniknout v souvislosti se záruční reklamací.

Společnost Watson-Marlow neponese odpovědnost za poškození při přepravě vrácených položek.

### **Podmínky**

- o Produkty musejí být vráceny po předchozí dohodě do společnosti Watson-Marlow nebo do servisního střediska schváleného společností Watson-Marlow.
- o Veškeré opravy nebo úpravy musí být prováděny společností Watson-Marlow nebo servisním střediskem schváleným společností Watson-Marlow nebo s výslovným písemným svolením společnosti Watson-Marlow podepsaným manažerem nebo ředitelem společnosti Watson-Marlow.
- o Jakékoliv připojení dálkového ovládání nebo systému musí být provedeno v souladu s doporučeními společnosti Watson-Marlow.
- o Veškeré systémy PROFIBUS musejí být instalovány nebo certifikovány instalačním technikem s oprávněním pro systémy PROFIBUS.

## Výjimky

- Spotřební materiál, včetně hadicového vedení a čerpacích prvků, je z této záruky vyjmutý.
- Válečky hlavy čerpadla jsou z této záruky vyjmuty.
- Opravy nebo servis vyžadovaný z důvodu běžného opotřebení nebo absence přiměřené a náležité údržby jsou z této záruky vyjmuty.
- Produkty, které byly dle posouzení společnosti Watson-Marlow nesprávně používány, bylo s nimi nevhodně zacházeno nebo utrpěly záměrné nebo náhodné poškození nebo byly poškozeny vlivem nedbalosti, jsou z této záruky vyjmuty.
- Selhání způsobené proudovým rázem je z této záruky vyjmuto.
- Selhání způsobené nesprávným nebo nevyhovujícím zapojením systému je z této záruky vyjmuto.
- Poškození způsobené chemickým působením je z této záruky vyjmuto.
- Příslušenství, jako jsou detektory úniků, je z této záruky vyjmuto.
- Selhání způsobené UV zářením nebo působením přímého slunečního záření.
- Jakýkoli pokus o demontáž produktu Watson-Marlow způsobí ztrátu platnosti záruky.

Společnost Watson-Marlow si vyhrazuje právo kdykoli tyto podmínky upravit.

## 7 Bezpečnostní poznámky

Tyto bezpečnostní informace byste měli používat společně s ostatními pokyny uvedenými v této příručce k obsluze.

V zájmu bezpečnosti by toto čerpadlo a hlava čerpadla měly být používány pouze oprávněnými řádně vyškolenými pracovníky jsou seznámeni s obsahem této příručky a kteří znají možná případná rizika. Jestliže se čerpadlo používá jiným způsobem než určuje společnost Watson-Marlow Ltd, může dojít ke zhoršení ochrany poskytované čerpadlem. Každá osoba, která se zúčastní instalace nebo údržby tohoto zařízení by měla být plně způsobilá pro provádění této práce. Ve Spojeném království musí být tato osoba rovněž seznámena se zákonem o ochraně zdraví a bezpečnosti při práci z roku 1974.



**Tento symbol, používaný na čerpadle a v příručce, znamená: Pozor, postupujte podle průvodní dokumentace.**



**Tento symbol, používaný na čerpadle a v příručce, znamená: Zabraňte kontaktu prstů s pohyblivými díly.**



**Tento symbol, používaný na čerpadle a v příručce, znamená: Pozor, horký povrch.**



**Tento symbol, používaný na čerpadle a v příručce, znamená: Pozor, nebezpečí zásahu elektrickým proudem.**



**Tento symbol, používaný na čerpadle a v příručce, znamená: Povinné nošení osobních ochranných prostředků (OOP).**



**Tento symbol, používaný na čerpadle a v příručce, znamená: Recyklujte tento produkt v souladu s podmínkami evropské směrnice o odpadních elektrických a elektronických zařízeních (OEEZ).**



**Čerpadla řady 630 a 730 obsahují tepelné pojistky, které se samy resetují, došlo-li k jejich přerušení a zobrazí se chybový kód „Err17 Under Voltage“ [Příliš nízké napětí].**





Základní práce, pokud jde o zdvíhání, přepravu, instalaci, zprovoznění, údržbu a opravy, musí provádět pouze kvalifikované osoby. Při provádění prací musí být jednotka odpojena od síťového napájení. Motor musí být zajištěn proti náhodnému spuštění.



Některá čerpadla mají hmotnost větší než 18 kg (přesná hmotnost závisí na modelu a hlavě čerpadla – viz údaj na čerpadle). Při zvedání dodržujte standardní pokyny BOZP. Pro pohodlnější zvedání jsou boky spodního pláště opatřeny vybráním pro prsty. Čerpadlo lze navíc pohodlně zvednout uchopením za hlavu čerpadla a modul „N“ (je-li osazen) v zadní části čerpadla.



Na zadní straně čerpadla se nachází pojistka, kterou může vyměnit uživatel. V některých zemích obsahuje síťová zástrčka další vyměnitelnou pojistku. Pojistky se musí měnit za náhradní se stejnými parametry.



Toto čerpadlo neobsahuje žádné pojistky nebo součásti opravitelné uživatelem.

**Poznámka:** Síťový napájecí kabel se dodává napevno připojený k čerpadlu a není určen k výměně uživatelem.



Čerpadla s krytím IP66 jsou dodávána se síťovou zástrčkou. Kabelová průchodka na konci kabelu u modulu NEMA má stupeň krytí IP66. Síťová zástrčka na opačném konci kabelu **NEPOSKYTUJE** stupeň krytí IP66. Je vaší odpovědností zajistit, že připojení k síťovému napájení má stupeň krytí IP66.

Toto čerpadlo se musí používat pouze k jeho určenému účelu.

Čerpadlo musí být vždy dobře dostupné, aby byla usnadněna obsluha a údržba. Přístupová místa nesmí být zakrytá nebo blokována. Neosazujte na jednotku pohonu žádná jiná zařízení, než zařízení testovaná a schválená společností Watson-Marlow. Mohlo by to mít za následek úraz nebo poškození majetku, za něž nelze přijmout odpovědnost.

Odpojovacím zařízením (pro izolování motorového pohonu od síťového napájení v případě nouze) je síťová zástrčka čerpadla. Neumísťujte čerpadlo tak, že bude obtížné síťovou zástrčku odpojit.



Mají-li se čerpat nebezpečné kapaliny, musí být pro ochranu osob před úrazem zavedeny bezpečnostní postupy odpovídající příslušné kapalině a aplikaci.



Tento produkt nesplňuje požadavky směrnice ATEX a nesmí se používat v prostředí s nebezpečím výbuchu.



Zajistěte, aby chemikálie, které se mají čerpat, byly kompatibilní s hlavou čerpadla, mazivem (je-li to namístě), hadicemi, trubkami a armaturami, které se mají používat s čerpadlem. Viz průvodce chemickou kompatibilitou na webu: [www.wmftg.com/chemical](http://www.wmftg.com/chemical). Pokud potřebujete používat čerpadlo s jinou chemikálií, obraťte se na společnost Watson-Marlow a nechte si kompatibilitu potvrdit.

Je-li funkce automatického restartu povolena, může způsobit spuštění čerpadla okamžitě po zapnutí napájení.

Funkce automatického restartu ovlivňuje pouze provoz v manuálním režimu, síťovém režimu a v režimu MemoDose.



Je-li automatický restart povolen, na displeji se zobrazí symbol „!“ upozorňující uživatele, že čerpadlo může zahájit činnost bez manuálního zásahu (činnost čerpadla se obnoví s předchozím nastavením).

Nepoužívejte funkci automatického restartu pro více než 20 zapnutí za hodinu. Je-li zapotřebí vyšší počet spuštění, doporučujeme používat dálkové ovládání.



Pokud je čerpadlo nakonfigurováno pro síťový režim nebo analogový režim, bude kdykoli reagovat na vzdálené příkazy, a to i okamžitě po zapnutí. Symbol „!“ se zobrazuje na displeji pro upozornění uživatele, že čerpadlo může zahájit činnost bez manuálního zásahu (např. vzdálená žádaná hodnota může spustit čerpadlo bez nutnosti stisknutí klávesy).

Uvnitř čerpadla se nacházejí pohybující se součásti. Před otevřením nástrojem odemykatelného ochranného krytu nebo nástrojem odemykatelné hadicové dráhy zkontrolujte, zda byly dodrženy následující bezpečnostní pokyny:




1. Zkontrolujte, zda je čerpadlo odpojeno od síťového napájení.
2. Zkontrolujte, zda v potrubním vedení není tlak.
3. Došlo-li k selhání hadice, zajistěte, aby se veškerá kapalina v hlavě čerpadla nechala vypustit do vhodné nádoby, kontejneru nebo výlevky.
4. Zajistěte, aby byly nošeny vhodné osobní ochranné prostředky (OOP).



Primární ochranu obsluhy před rotujícími součástmi čerpadla představuje ochranný kryt hlavy čerpadla. Mějte na paměti, že ochranné kryty se liší v závislosti na hlavě čerpadla. Viz část příručky pojednávající o hlavě čerpadla.

## 8 Specifikace čerpadla

### 8.1 Jmenovité hodnoty

Provozní teplota	5 až 40 °C (41 až 104 °F)
Skladovací teplota	530: -40 až 70 °C (-40 až 158 °F)
Vlhkost (nekondenzující)	80 % do 31 °C (88 °F) lineárně klesající na 50 % při 40 °C (104 °F)
Maximální nadmořská výška	2000 m (6560 stop)
Spotřeba energie:	530: 135 VA
Napájecí napětí	100–120 V/200–240 V, 50/60Hz, 1 fáze
Maximální kolísání napětí	±10 % jmenovitého napětí. Je vyžadován dobře regulovaný přívod síťového napájení, stejně jako kabelové konektory odpovídající nejlepším postupům pro odolnost vůči rušení.
Proudový odběr při plném zatížení	530: <0,6 A při 230 V; <1,25 A při 115 V
Specifikace pojistky	530: Keramická, 5×20 mm, 2,5 A, 250 V AC, se zpožděnou reakcí
Kategorie instalace (třída přepětí)	II
Emisní třída	2
Stupeň krytí IP	530: IP31 dle BS EN 60529 při dodání s modulem „N“, jinak IP66 dle BS EN 60529. Ekvivalent NEMA 4X až NEMA 250 * (vnitřní použití – ochrana před prodlouženou expozicí UV záření)
Hlučnost v dB 	530: <70 dB(A) ve vzdálenosti 1 m
Regulační rozsah	530: 0,1–220 ot./min (2200:1)
Maximální otáčky	530: 220 ot./min

## 8.2 Hmotnosti

530	Jen pohon		+ 520R, 520R2		+ 520REL, 520REM, 520REH		+ 505L	
IP31	9,7 kg	21 lb 6 oz	10,6 kg	23 lb 5 oz	10,5 kg	23 lb 3 oz	12,2 kg	26 lb 14 oz
IP66	10,6 kg	23 lb 5 oz	11,5 kg	25 lb 5 oz	11,4 kg	25 lb 2 oz	13,1 kg	28 lb 13 oz



Některá čerpadla mají hmotnost větší než 18 kg (přesná hmotnost závisí na modelu a hlavě čerpadla – viz údaj na čerpadle). Při zvedání dodržujte standardní pokyny BOZP. Pro pohodlnější zvedání jsou boky spodního pláště opatřeny vybráním pro prsty. Čerpadlo lze navíc pohodlně zvednout uchopením za hlavu čerpadla a modul (je-li osazen) v zadní části čerpadla.

## 8.3 Varianty hlav čerpadla

### Řada čerpadel 530

520R, 501RL, 313, 314, 505L, 505BA, 505CA, 314MC, 318MC:





## 9 Správné postupy pro instalaci čerpadla

### 9.1 Obecná doporučení

Doporučuje se, aby bylo čerpadlo umístěno na rovném, vodorovném, pevném povrchu bez nadměrných vibrací, aby bylo zajištěno správné mazání převodovky a správná funkce hlavy čerpadla. Umožněte volné proudění vzduchu okolo čerpadla, abyste zajistili odvod tepla. Zajistěte, aby teplota okolo čerpadla nepřesáhla doporučenou maximální provozní teplotu.

Klávesa STOP [ZASTAVIT] na čerpadlech dodaných s klávesnicí umožňuje čerpadlo kdykoli zastavit. Doporučuje se však na přívod síťového napájení čerpadla nainstalovat vhodné zařízení pro nouzové zastavení.

Čerpadla nestohujte na sebe ve větším než doporučeném maximálním počtu. Jsou-li čerpadla stohována, zajistěte, aby teplota okolo všech čerpadel ve stohu nepřesáhla doporučenou maximální provozní teplotu.



Čerpadlo může být nastaveno pro směr otáčení rotoru buď ve směru pohybu hodinových ručiček nebo proti směru pohybu hodinových ručiček, podle potřeby.

Mějte však na paměti, že u některých hlav čerpadla bude životnost hadice delší, pokud se rotor otáčí ve směru pohybu hodinových ručiček, a že výkon proti tlaku bude maximalizován, jestliže se rotor otáčí proti směru pohybu hodinových ručiček. Pro dosažení požadovaného tlaku u některých hlav čerpadla se musí čerpadlo otáčet proti směru pohybu hodinových ručiček.



Peristaltická čerpadla se sama naplňují a sama těsní proti zpětnému toku. Na vstupním ani výtláčném vedení nemusejí být žádné ventily, mimo situací popsanych níže.



**Uživatelé jsou povinni osadit mezi čerpadlo a výstupní potrubí jednosměrný ventil pro zamezení náhlého uvolnění stlačené kapaliny v případě selhání hlavy čerpadla nebo hadice. Tento ventil musí být osazen bezprostředně za výstupem z čerpadla.**

Ventily v procesním toku musí být otevřeny, než se čerpadlo uvede v činnost. Uživateli se doporučuje osadit přetlakové zařízení mezi čerpadlo a jakýkoli ventil na výtlačné straně čerpadla pro ochranu před poškozením způsobeným náhodným spuštěním při uzavřeném ventilu na výtlačné straně.

## 9.2 Správné a nesprávné postupy

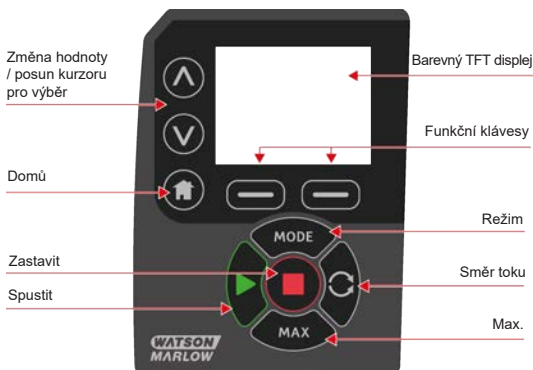
- Nevstavujte čerpadlo do těsného místa bez adekvátního proudění vzduchu okolo čerpadla.
- Přívodní a vypouštěcí potrubí se snažte udržet co nejkratší a co nejrovnější. Pokud možno však ne kratší než jeden metr a volte nejpřímější trasu. Používejte ohyby o velkém poloměru: nejméně čtyřnásobek průměru hadicového vedení. Zajistěte, aby přípojovací potrubí a armatury byly náležitě dimenzovány pro očekávaný tlak v potrubí. Vyhněte se používání redukčních kusů potrubí a úseků hadicového vedení o menším vnitřním průměru, než je úsek v hlavě čerpadla, zejména v potrubí na straně sání. Jakékoli ventily na potrubí nesmí omezovat průtok. Když čerpadlo běží, veškeré ventily v průtokovém vedení musí být otevřené.
- Zajistěte, aby u dlouhých hadicových vedení bylo k přívodnímu a výstupnímu otvoru hlavy čerpadla připojen nejméně jeden metr dlouhý úsek flexibilní hadice s hladkým vnitřním průměrem, aby se minimalizovaly ztráty vzniklé rázy a pulzace v potrubí. To je zvláště důležité u viskózních kapalin a v případě připojení k pevnému potrubí.
- Používejte sací a výstupní trubky o stejném nebo větším průměru než je vnitřní průměr hadicového vedení. Při čerpání viskózní kapaliny používejte potrubní vedení o vnitřním průměru několikrát větším než hadicové vedení čerpadla.
- Je-li to možné, čerpadlo umístěte do stejné výšky nebo do výšky jen těsně pod úroveň výšky hladiny kapaliny, která se má čerpat. To zajistí sání pod zálivem a maximální účinnost čerpání.
- Při čerpání viskózních kapalin neprovozujte čerpadlo nízkou rychlostí. Sání pod nátokem zvýší čerpací výkon, zejména u materiálů viskózní povahy.
- Po výměně hadicového vedení, změně kapaliny nebo přípojovacího potrubí proveďte opětovnou kalibraci. Doporučuje se také, aby se v zájmu zachování přesnosti čerpadlo znovu kalibrovalo pravidelně.
- Nečerpejte žádné chemikálie, které nejsou kompatibilní s hadicovým vedením nebo hlavou čerpadla.
- Nespouštějte čerpadlo, když k hlavě čerpadla není osazeno žádné hadicové vedení nebo hadicový prvek.
- Nesvazujte řídicí a síťové napájecí kabely dohromady.
- Je-li váš produkt vybaven modulem „N“, zajistěte, aby byl modul osazen s neporušeným těsněním a náležitě umístěn. Zajistěte, aby byly otvory pro kabelové průchodky řádně utěsněny pro zachování klasifikace IP/NEMA.
- Jestliže je vaše čerpadlo variantou využívající sběrnici PROFIBUS, zajistěte, aby bylo instalováno v souladu s instalačními pokyny pro zařízení PROFIBUS.
- Nedovoľte žádné ohyby signálového kabelu PROFIBUS pod ostrým úhlem.

Výběr hadice: Jako vodítko slouží průvodce chemickou kompatibilitou publikovaný na webu společnosti Watson-Marlow. Pokud budete mít jakékoliv pochybnosti týkající se kompatibility materiálů hadice a pracovní kapaliny, vyžádejte si od společnosti Watson-Marlow vzorek hadice k provedení zkoušek ponořením.

Při používání souvislých hadic z materiálu Marprene nebo Bioprene, proveďte po prvních 30 minutách provozu opětovné napnutí hadice.

## 10 Obsluha čerpadla

### 10.1 Rozvržení klávesnice a označení kláves



#### **Klávesa HOME [DOMŮ]**

Stisknutím klávesy HOME [DOMŮ] se čerpadlo vrátí do posledního známého provozního režimu. Bude-li stisknuta klávesa HOME [DOMŮ] během provádění změn nastavení čerpadla, veškeré změny nastavení se ignorují a čerpadlo se vrátí do posledního známého provozního režimu.

#### **Klávesy FUNCTION [FUNKCE]**

Stisknutím klávesy FUNCTION [FUNKCE] se provede funkce zobrazená na displeji přímo nad příslušnou funkční klávesou.

#### **Klávesy $\wedge$ a $\vee$**

Tyto klávesy slouží ke změně nastavitelných hodnot v čerpadle. Tyto klávesy rovněž slouží k pohybu kurzoru pro výběr nahoru a dolů v nabídkách.

#### **Klávesa MODE [REŽIM]**

Chcete-li změnit režimy nebo nastavení režimu, stiskněte klávesu MODE [REŽIM]. Klávesu MODE [REŽIM] lze stisknout kdykoli a vstoupit do nabídky režimu. Bude-li stisknuta klávesa MODE [REŽIM] během provádění změn nastavení čerpadla, veškeré změny nastavení se ignorují a obrazovka se vrátí do nabídky MODE [REŽIM].

## 10.2 Spuštění a zastavení



## 10.3 Používání kláves s šipkou nahoru a dolů



## 10.4 Maximální otáčky



## 10.5 Změna směru otáčení



## 11 Připojení k elektrickému napájení

Je vyžadován dobře regulovaný přívod síťového napájení, stejně jako kabelové konektory odpovídající nejlepším postupům pro odolnost vůči rušení. Nedoporučuje se umísťovat tyto pohony v blízkosti „nečistých“ zařízení napojených na elektrickou síť, jako jsou 3fázové stykače a indukční ohřívače bez přijetí zvláštních opatření s ohledem na rušení přenášené po elektrické síti.



**Nastavte volič napětí na hodnotu 115 V pro elektrickou síť 100–120 V 50/60 Hz nebo na hodnotu 230V pro elektrickou síť 200–240 V 50/60 Hz. Před připojením k síťovému napájení vždy zkontrolujte volič napětí, jinak dojde k poškození čerpadla.**

~100-120V



~200-240V



Provedte vhodné připojení k uzemněnému jednofázovému síťovému elektrickému napájení.



**Pokud jde o typ čerpadla s modulem „N“, volič napětí není při nainstalovaném modulu viditelný. Je nainstalován v krycí destičce v zadní části čerpadla a chráněn před vodou modulem „N“. Modul musí být sejmut, abyste získali přístup ke krycí destičce. Nezapínejte čerpadlo, dokud jste nezkontrolovali, že je náležitě nastaveno pro vaše síťové napájení. Za tímto účelem sejměte modul, zkontrolujte přepínač a modul opět osadte.**



1.



2.



3.



4.



**V případě výskytu nadměrného elektrického rušení doporučujeme pro napájení používat běžně dostupnou ochranu proti přepětí.**



**Zkontrolujte, zda všechny napájecí kabely mají jmenovité parametry odpovídající tomuto zařízení.**



Čerpadlo musí být umístěno tak, aby při používání zařízení bylo snadno přístupné odpojovací zařízení.



Čerpadla s krytím IP66 jsou dodávána se síťovou zástrčkou. Kabelová průchodka na konci kabelu u modulu NEMA má stupeň krytí IP66. Síťová zástrčka na opačném konci kabelu NEPOSKYTUJE stupeň krytí IP66. Je vaší odpovědností zajistit, že připojení k síťovému napájení má stupeň krytí IP66.

## 11.1 Barevné kódování vodičů

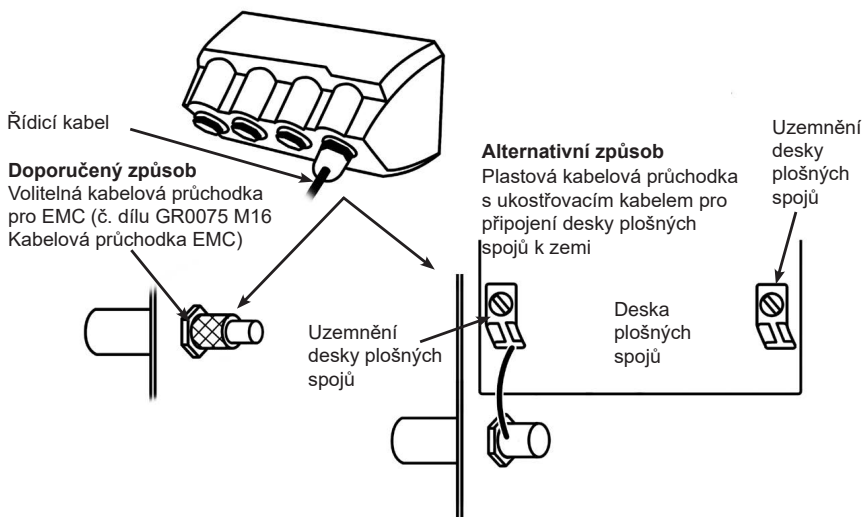
Typ vodiče	Evropské barevné kódování	Severoamerické barevné kódování
Fázový vodič	Hnědá	Černá
Neutrální vodič	Modrá	Bílá
Zemnicí vodič	Zelenožlutá	Zelená

## 11.2 Kabelové připojení modulu US NEMA

Moduly NEMA 4X osazované na zakrytovaná čerpadla 530, 630 a 730 s číslem dílu končícím písmenem A (xxx.xxxx.xxA) mají dva páry otvorů pro kabeláž. Jsou k dispozici dva otvory M16 společně s průchodkami pro utěsnění kabelů o kruhovém průřezu s průměrem 4 až 10 mm (5/32 až 13/32 palce) a dva otvory M20 společně s průchodkami pro utěsnění kabelů o kruhovém průřezu s průměrem 10 až 14 mm (13/32 až 9/16 palce).

Součástí dodávky jsou také čtyři redukce: dvě M16 vnější závit na 3/8 palce NPT vnitřní závit a dvě M20 vnější závit na 1/2 palce NPT vnitřní závit. Ty lze použít pro osazení systému s flexibilním vedením, když jsou vyžadovány závity NPT.

### 11.3 Stínění u řídicích kabelů u modulu NEMA





## 12 Kontrolní seznam pro zprovoznění

**Poznámka:** Viz také část "Výměna hadice " on page 116.

- Zkontrolujte správné spojení mezi čerpadlem a sacím a výstupním potrubím.
- Zkontrolujte správné připojení ke vhodnému zdroji napájení.
- Zkontrolujte, že byla dodržena doporučení uvedená v části "Správné postupy pro instalaci čerpadla " on page 17.

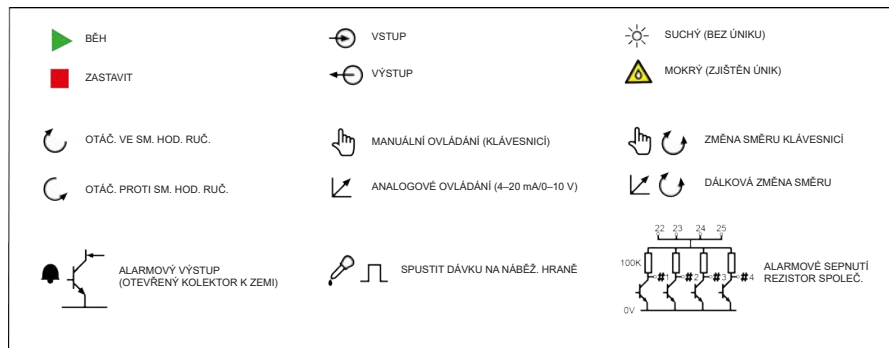


Napětí 0 V (signálová zem) tohoto čerpadla je DC izolováno (plovoucí) od síťového uzemnění čerpadla. (síťová zem) Nedovolte však, aby 0 V čerpadla překročilo rozdíl 10 V od síťového uzemnění čerpadla prostřednictvím spojení se vzdáleným zařízením, aby nedocházelo k přetěžování interních odrušovacích kondenzátorů mezi 0 V a síťovým uzemněním.

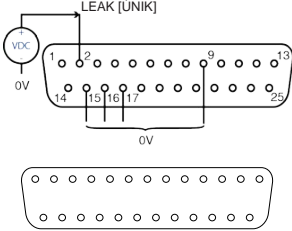
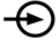
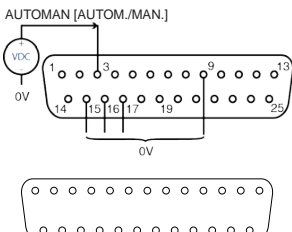

### 13.3 Standardní provedení – 25pinový konektor D: vstupy a výstupy

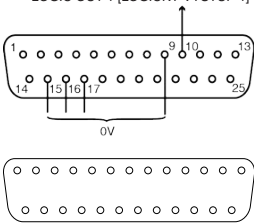

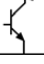


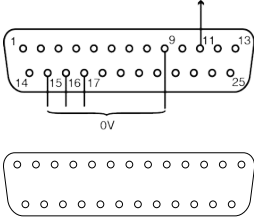




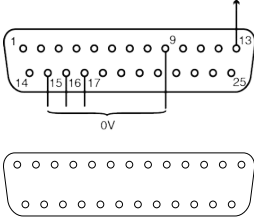




Poznámka: Ne všechny funkce mohou být dostupné. Dostupnost funkcí závisí na modelu vašeho čerpadla.

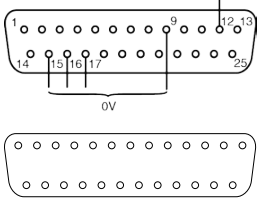
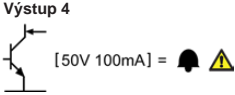
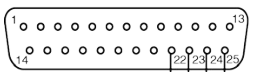
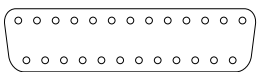
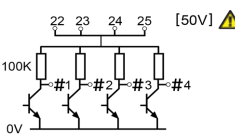
#### Vysvětlení symbolů



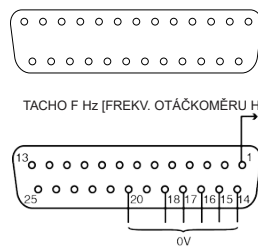


## Zapojení horního konektoru typu D

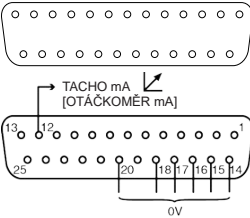
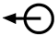
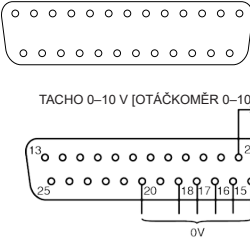

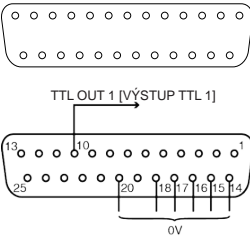
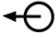


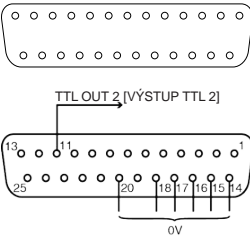
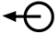


Název signálu	Vstup nebo výstup	Konfigurovatelný	Odezva signálu
<p><b>LEAK [ÚNIK]</b></p> 		<p>Ano</p>	<p><b>Únik = vysoký</b>  0 = ☀  1 [5-24V] = ⚠ ⚠</p> <p><b>Únik = nízký</b>  0 = ⚠ ⚠  1 [5-24V] = ☀</p>
<p><b>AUTO/MAN</b></p> <p>AUTOMAN [AUTOM./MAN.]</p> 		<p>Ne</p>	<p>0 = 🖱  1 [5-24V] = ↗ ⚠</p>

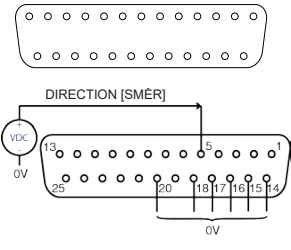



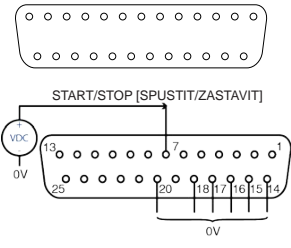





Název signálu	Vstup nebo výstup	Konfigurovatelný	Odezva signálu
<p><b>LOGIC OUT 1 [LOGICKÝ VÝSTUP 1]</b></p> <p>LOGIC OUT 1 [LOGICKÝ VÝSTUP 1]</p> 		<p>Ano</p>	<p>Výstup 1</p>  <p>[50V 100mA] =  </p>
<p><b>LOGIC OUT 2 [LOGICKÝ VÝSTUP 2]</b></p> <p>LOGIC OUT 2 [LOGICKÝ VÝSTUP 2]</p> 		<p>Ano</p>	<p>Výstup 2</p>  <p>[50V 100mA] =  </p>
<p><b>LOGIC OUT 3 [LOGICKÝ VÝSTUP 3]</b></p> <p>LOGIC OUT 3 [LOGICKÝ VÝSTUP 3]</p> 		<p>Ano</p>	<p>Výstup 3</p>  <p>[50V 100mA] =  </p>

Název signálu	Vstup nebo výstup	Konfigurovatelný	Odezva signálu
<b>LOGIC OUT 4 [LOGICKÝ VÝSTUP 4]</b> LOGIC OUT 4 [LOGICKÝ VÝSTUP 4] 	← ⊕	Ano	Výstup 4 
<b>COMMON [SPOLEČNÝ]</b>  <p>Svorky pro společné napětí, používá se pro napětové napájení logických výstupů</p> 	⊕ →	Ne	

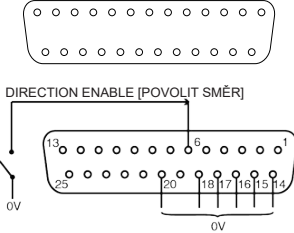
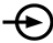





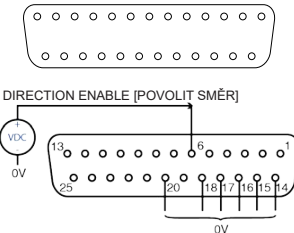
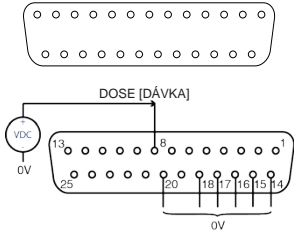






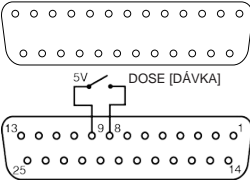
### Zapojení dolního konektoru typu D

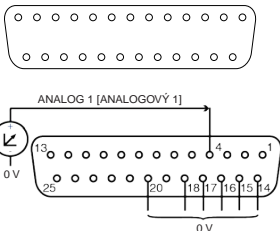

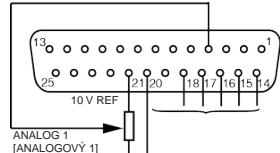
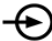
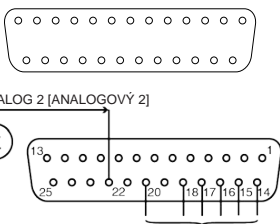
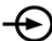
Funkce	Vstup nebo výstup	Konfigurovatelný	Odezva signálu
<b>TACHO FREQUENCY [FREKVENCE OTÁČKOMĚRU]</b>  <p>TACHO F Hz [FREKV. OTÁČKOMĚRU Hz]</p> 	← ⊕	Ne	5V TTL 1mA = 

Funkce	Vstup nebo výstup	Konfigurovatelný	Odezva signálu
<p><b>TACHO [OTÁČKOMĚR]</b></p> 		Ne	4-20 mA
		Ne	0-10 V
<p><b>TTL 1</b></p> 		Ano	<p>Výstup 1 5V TTL 1mA =  </p>
<p><b>TTL 2</b></p> 		Ano	<p>Výstup 2 5V TTL 1mA =  </p>

Funkce	Vstup nebo výstup	Konfigurovatelný	Odezva signálu
<p><b>DIRECTION [SMĚR]</b></p> 		<p>Ne</p>	<p>0 = </p> <p>1 [5-24V] = </p>
<p><b>START/STOP [SPUSTIT/ZASTAVIT]</b></p> 		<p>Ano</p>	<p><b>Zastavit = vysoký</b></p> <p>0 = </p> <p>1 [5-24V] = </p> <p><b>Zastavit = nízký</b></p> <p>0 = </p> <p>1 [5-24V] = </p>



Funkce	Vstup nebo výstup	Konfigurovatelný	Odezva signálu
<p><b>DIRECTION ENABLE [POVOLIT SMĚR]</b></p>  <p>DIRECTION ENABLE [POVOLIT SMĚR]</p>		Ne	<p>0 =   </p> <p>1 [5-24V] =  </p>
 <p>DIRECTION ENABLE [POVOLIT SMĚR]</p>			
<p><b>DOSE [DÁVKA]</b></p>  <p>DOSE [DÁVKA]</p>		Ne	<p>  1 [5-24V] =  </p> <p>0 = </p>
 <p>5V DOSE [DÁVKA]</p>			

Funkce	Vstup nebo výstup	Konfigurovatelný	Odezva signálu
<p><b>ANALOG 1 [ANALOGOVÝ 1]</b></p> 		<p>Ano</p>	<p>Buď 0–10 V nebo 4–20 mA</p>
		<p>Ano</p>	<p>0–10 V</p>
<p><b>ANALOG 2 [ANALOGOVÝ 2]</b></p> 		<p>Ne</p>	<p>0–10V/4–20mA [34K/250R] = ↗</p>

## 13.4 Standardní provedení – 25pinový konektor D: meze napájení

Signálová	Konektor	Číslo pinů	Napětí	Zatížení
5 V Ref	Horní	18, 19	5 V bez zatížení	Součet od všech pinů max. 10 mA
	Dolní	9, 19, 23		
12 V Ref	Horní	21	12 V bez zatížení	Součet od všech pinů max. 10 mA
	Dolní	25		
10 V Ref	Dolní	21	10 V bez zatížení	Minimální zatížení 4k7 ohmů
V AUX	Horní	21	Nom. 22 V (18–35 V neregulované)	10 mA nom. (pojistka na 100 mA)

## 13.5 Moduly „N“ – standardní a SCADA



Pro verzi čerpadla s krytím IP66 (NEMA 4X) je nutno použít doporučený kabel a kabelové průchodky, jinak může dojít ke zhoršení ochrany proti vniknutí.



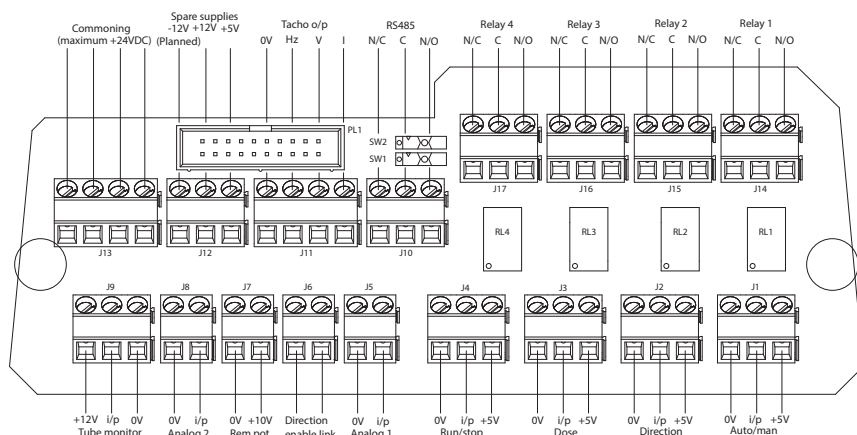
Zajistěte, aby byl kryt modulu vždy správně upevněn všemi dodanými šrouby. Nedodržení tohoto pokynu může narušit ochranu IP66 (NEMA 4X).



Zajistěte, aby byly nepoužívané otvory v modulu utěsněny pomocí dodaných zásepek. Nedodržení tohoto pokynu může narušit ochranu IP66 (NEMA 4X).

## 13.6 Standardní modul „N“

Poznámka: Ne všechny funkce mohou být dostupné. Dostupnost funkcí závisí na modelu vašeho čerpadla.



Poznámka: Doporučuje se oddělit modul od čerpadla a nechat konektorovou desku plošných spojů připojenou k zadní části čerpadla. Odpojte plochý kabel modulu od čerpadla pomocí vysouvacích páček plochého kabelu na konektorové desce.









Doporučený řídicí kabel: metrický systém = 0,14 mm<sup>2</sup> až 2,5 mm<sup>2</sup> plný drát a 0,14 mm<sup>2</sup> až 1,5 mm<sup>2</sup> splétaný vodič. USA = 26 AWG až 14 AWG plný drát a 26 AWG – 16 AWG splétaný vodič. Kabel: kruhový průřez. Max./min. vnější průměr pro zajištění utěsnění při průchodu standardní kabelovou průchodkou: 9,5 mm až 5 mm. **Pro zajištění utěsnění musí mít kabel kruhový průřez.**



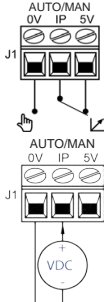



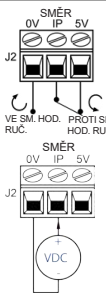
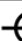


**Na svorky v modulu N nikdy nepřivádějte síťové napětí. Ke svorkám přivádějte správné signály. Omezte signály na uvedené maximální hodnoty. Neaplikujte napětí přes jiné svorky. Následkem může být trvalé poškození nekryté zárukou. Maximální jmenovité napětí na kontaktech relé tohoto čerpadla je 30 V DC; maximální zatížení je 30 W.**

**Poznámka: Čerpadlo je vhodné také pro nízké hodnoty proudu a napětí, např. min. 1 mA při 5 V DC.**

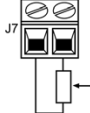
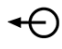
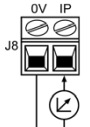
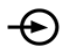
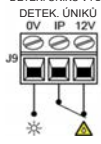
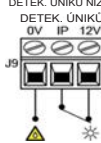
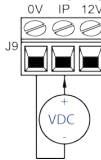
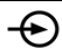
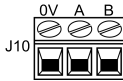
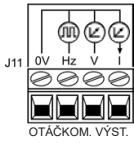
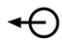
## Vysvětlení symbolů

 BĚH	 VSTUP	 SUCHÝ (BEZ ÚNIKU)
 ZASTAVIT	 VÝSTUP	 MOKRÝ (ZJIŠTĚN ÚNIK)
 OTÁČ. VE SM. HOD. RUČ.	 MANUÁLNÍ OVLÁDÁNÍ (KLÁVESNICI)	 ZMĚNA SMĚRU KLÁVESNICI
 OTÁČ. PROTI SM. HOD. RUČ.	 ANALOGOVÉ OVLÁDÁNÍ (4–20 mA/0–10 V)	 DÁLKOVÁ ZMĚNA SMĚRU
	 EXTERNÍ VSTUP NAPĚTÍ	 SPUSTIT DÁVKU NA NÁBĚZ. HRANĚ

## Standardní modul N: vstupní/výstupní konektory

Č. konektoru	Funkce	Vstup nebo výstup	Konfigurovatelný	Odezva signálu
J1			Ne	0 =  1 [5-24V] = 
J2			Ne	0 =  1 [5-24V] = 

Č. konektoru	Funkce	Vstup nebo výstup	Konfigurovatelný	Odezva signálu
J3	<p>DÁVKA 0V IP 5V</p> <p>DÁVKA 0V IP 5V</p>		Ne	1 [5-24V] = 0 =
J4	<p>ZASTAVIT VYSOKÝ BĚHZASTAVIT 0V IP 5V</p> <p>ZASTAVIT NÍZKÝ BĚHZASTAVIT 0V IP 5V</p> <p>BĚHZASTAVIT 0V IP 5V</p>		Ano	<p>Zastavit = vysoký</p> <p>0 =  </p> <p>1 [5-24V] = </p> <p>Zastavit = nízký</p> <p>0 = </p> <p>1 [5-24V] =  </p>
J5	<p>ANALOGOVÝ 1 0V IP</p>		Ano	<p>0-10V/4-20mA [34K/250R] = </p>
J6	<p>SMĚR POVOL. 0V 1P</p>		Ne	<p>O/C =  </p> <p>0 =   </p>

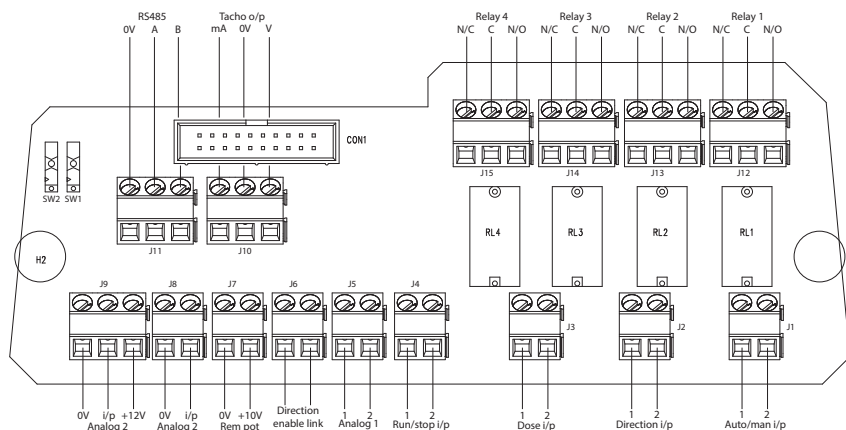
Č. konektoru	Funkce	Vstup nebo výstup	Konfigurovatelný	Odezva signálu
J7	DÁLKOVÝ POTENC. 0V 10V 		Ne	Max. 10 V 10 mA
J8	ANALOGOVÝ 2 0V IP 		Ano	0-10V/4-20mA [34K/250R] = ↗
J9	DETEK. ÚNIKŮ VYS. DETEK. ÚNIKŮ 0V IP 12V   DETEK. ÚNIKŮ NIZ. DETEK. ÚNIKŮ 0V IP 12V   DETEK. ÚNIKŮ 0V IP 12V 		Ano	Únik = vysoký 0 = ☀ 1 [5-24V] = ⚠ ⚠  Únik = nízký 0 = ⚠ ⚠ 1 [5-24V] = ☀
J10	RS485 0V A B 			
J11	 OTÁČKOM. VÝST.		Ne	Hz = 5 V TTL V = 0-10 V I = 4-20 mA

Č. konektoru	Funkce	Vstup nebo výstup	Konfigurovatelný	Odezva signálu
J12	NÁHRADNÍ NAPÁJ. 5V 12V J12 		Ne	Součet od proudů s napětím 12 V = Max. 10 mA DC
J13				
J14,15,16,17	J14-J17 NC C NO RELE 1-4 		Ano	 NÍZKÁ = N/C [NORMÁLNĚ SEPNUTÝ] VYSOKÁ = N/O [NORMÁLNĚ ROZEPNUTÝ] Max. 24 V DC
SW1	SW1 			Zapíná nebo vypíná zakončovací rezistor 124R - může být požadováno pro dlouhé délky kabelů
SW2	SW2 			Zapíná nebo vypíná filtrovací kondenzátor pro optimální provoz, když je zvolena interní svorka. Může být užitečné, dochází-li k datovým chybám u dlouhých vedení.



## 13.7 Modul „N“ SCADA

Poznámka: Ne všechny funkce mohou být dostupné. Dostupnost funkcí závisí na modelu vašeho čerpadla.

















Doporučený řídicí kabel: metrický systém = 0,14 mm<sup>2</sup> až 2,5 mm<sup>2</sup> plný drát a 0,14 mm<sup>2</sup> až 1,5 mm<sup>2</sup> splétaný vodič. USA = 26 AWG až 14 AWG plný drát a 26 AWG – 16 AWG splétaný vodič. Kabel: kruhový průřez. Max./min. vnější průměr pro zajištění utěsnění při průchodu standardní kabelovou průchodkou: 9,5 mm až 5 mm. **Pro zajištění utěsnění musí mít kabel kruhový průřez.**



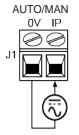




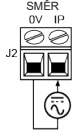


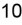

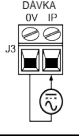

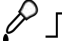



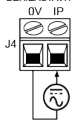







**Na svorky v modulu SCADA nikdy nepřivádějte síťové napětí nad 130 V AC. Ke znázorněným svorkám přivádějte správné signály. Omezte signály na uvedené maximální hodnoty. Neaplikujte napětí přes jiné svorky. Následkem může být trvalé poškození nekryté zárukou.**

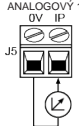

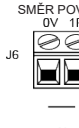
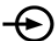

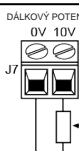
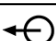
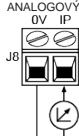

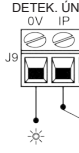
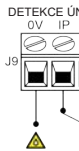

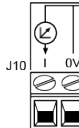
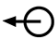
Maximální jmenovitá hodnota u reléových kontaktů tohoto čerpadla je 1250 VA.

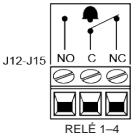
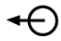



## Vysvětlení symbolů

 BĚH	 VSTUP	 SUCHÝ (BEZ ÚNIKU)
 ZASTAVIT	 VÝSTUP	 MOKRÝ (ZJIŠTĚN ÚNIK)
 OTÁČ. VE SM. HOD. RUČ.	 MANUÁLNÍ OVLÁDÁNÍ (KLÁVESNICI)	 ZMĚNA SMĚRU KLÁVESNICI
 OTÁČ. PROTI SM. HOD. RUČ.	 ANALOGOVĚ OVLÁDÁNÍ (4–20 mA/0–10 V)	 DÁLKOVÁ ZMĚNA SMĚRU
	 VSTUP AC (STRÍD. PROUD)	 SPUSSTIT DÁVKU NA NÁBĚŽ. HRANĚ

## Modul N SCADA: vstupní/výstupní konektory

Č. konektoru	Funkce	Vstup nebo výstup	Konfigurovatelný	Odezva signálu
J1			Ne	0 =  1 [110VAC] =  
J2			No	0 =  1 [110VAC] =  
J3			Ne	 1 [110VAC] =   0 = 
J4			Ano	<b>Zastavit = vysoký</b> 0 =   1 [110VAC] =  <b>Zastavit = nízký</b> 0 =  1 [110VAC] =  

Č. konektoru	Funkce	Vstup nebo výstup	Konfigurovatelný	Odezva signálu
J5	ANALOGOVÝ 1 0V 1P 		Ano	0-10V/4-20mA [34K/250R] = ↙
J6	SMĚR POVOL. 0V 1P  — ↙ ↻ -X- ↙ ↻		Ne	O/C =  ↻ 0 = ↙ ↻ ⚠
J7	DÁLKOVÝ POTENC. 0V 10V 		Ne	Max. 10 V 10 mA
J8	ANALOGOVÝ 2 0V 1P 		Ano	0-10V/4-20mA [34K/250R] = ↙
J9	DETEK. ÚNIKŮ 0V 1P 12V  DETEKCE ÚNIKŮ 0V 1P 12V 		Ano	Únik = vysoký 0 = ☀ 1 [5-24V] = ⚠ ⚠  Únik = nízký 0 = ⚠ ⚠ 1 [5-24V] = ☀
J10	 OTÁČKOM. VÝST.		Ne	0-10 V 4-20 mA

Č. konektoru	Funkce	Vstup nebo výstu p	Konfigurovateln ý	Odezva signálu
J12,J13,J14,J15			Ano	 <p>NÍZKÁ = N/C [NORMÁLNĚ SEPNUTÝ]  VYSOKÁ = N/O [NORMÁLNĚ ROZEPNUTÝ]  MAX. 110 V AC</p>
SW1	<p>SW1</p> 			Zapíná nebo vypíná zakončovací rezistor 124R – může být požadováno pro dlouhé délky kabelů
SW2	<p>SW2</p> 			Zapíná nebo vypíná filtrační kondenzátor pro optimální provoz, když je zvolena interní svorka. Může být užitečné, dochází-li k datovým chybám u dlouhých vedení.

## 14 První spuštění čerpadla

Zapněte čerpadlo. Na čerpadle se na tři sekundy zobrazí spouštěcí obrazovka s logem společnosti Watson-Marlow Pumps.



### 14.1 Výběr jazyka obrazovky

1. Pomocí kláves  $\wedge/\vee$  vyberte požadovaný jazyk a stiskněte klávesu **SELECT** [VYBRAT].



2. Zvolený jazyk se nyní zobrazí na displeji. Pokračujte stisknutím klávesy **CONFIRM** [POTVRDIT]. Veškerý text se nyní bude zobrazovat ve zvoleném jazyce.



3. Stisknutím klávesy **REJECT** [ODMÍTNOUT] se vrátíte na obrazovku výběru jazyka. Poté následuje návrat na domovskou obrazovku.



## 14.2 Výchozí hodnoty pro první spuštění

Čerpadlo je přednastaveno provozními parametry uvedenými v tabulce níže.

Parametr	Výchozí hodnoty modelu 530
Jazyk	Není nastaven
Výchozí režim	Manuální režim
Výchozí rychlost v manuálním režimu	220 ot./min
Stav čerpadla	Zastaveno
Max. otáčky	220 ot./min
Směr otáčení	Ve směru pohybu hodinových ručiček
Hlava čerpadla	520R2
Vnitřní průměr hadice	9,6 mm
Materiál hadice	Bioprene
Kalibrace průtoku	15,12 ml/ot.
Jednotky průtoku	ot./min
Hodnota SG	1
Zámek klávesnice	Vypnutý
Automatický restart	OFF (vypnuto)
Typ analogového signálu	mA
Typ škálování analogového signálu	mA
Min. proud analogového signálu	5 mA
Max. proud analogového signálu	19 mA
Otáčky pro min. průtok při analogovém ovládní	0 ot./min
Otáčky pro max. průtok při analogovém ovládní	220 ot./min
Bzučák	ON (zapnuto)
Bezpečnostní kód	Není nastaven
Průtok u dávkování MemoDose	Střední průtok zvolené hlavy čerpadla
Objem u dávkování MemoDose	100 ml
Přenosová rychlost čerpadla	9600
Stop bity	2
Adresa uzlu Profibus	126
Vstup dálkového spuštění/zastavení	Vysoký = zastavit
Vstup detekce úniků	Vysoký = únik
Vstup 4	Vypnutý
Vstup 5	Vypnutý

Parametr	Výchozí hodnoty modelu 530
Výstup 1	Běh/zastavit
Výstup 1 – stav	Vysoký = běh
Výstup 2	Směr otáčení
Výstup 2 – stav	Vysoký = ve směru pohybu hod. ručiček
Výstup 3	Automatický / manuální
Výstup 3 – stav	Vysoký = automatický
Výstup 4	Všeobecný alarm
Výstup 4 – stav	Vysoký = alarm

Čerpadlo je nyní připraveno v provozu podle výše uvedených výchozích hodnot.

Poznámka: Barva pozadí displeje se mění podle provozního stavu takto:

- Bílé pozadí signalizuje zastavení čerpadla
- Šedé pozadí signalizuje běh čerpadla
- Červené pozadí signalizuje chybu nebo alarm

Všechny provozní parametry lze změnit pomocí stisknutí kláves (viz část "Obsluha čerpadla" on page 20).

**Je-li funkce automatického restartu povolena, může způsobit spuštění čerpadla okamžitě po zapnutí napájení.**

**Funkce automatického restartu ovlivňuje pouze provoz v manuálním režimu, síťovém režimu a v režimu MemoDose.**



**Je-li automatický restart povolen, na displeji se zobrazí symbol „!“ upozorňující uživatele, že čerpadlo může zahájit činnost bez manuálního zásahu (činnost čerpadla se obnoví s předchozími nastavením).**

**Nepoužívejte funkci automatického restartu pro více než 20 zapnutí za hodinu. Je-li zapotřebí vyšší počet spuštění, doporučujeme používat dálkové ovládání.**



**Pokud je čerpadlo nakonfigurováno pro síťový režim nebo analogový režim, bude kdykoli reagovat na vzdálené příkazy, a to i okamžitě po zapnutí. Symbol „!“ se zobrazuje na displeji pro upozornění uživatele, že čerpadlo může zahájit činnost bez manuálního zásahu (např. vzdálená žádaná hodnota může spustit čerpadlo bez nutnosti stisknutí klávesy).**



## 15 Spuštění čerpadla v následných cyklech zapnutí

Při následných cyklech zapnutí se po spuštění obrazovce zobrazí domovská obrazovka.

- Čerpadlo provede test po zapnutí pro potvrzení správné funkce paměti a hardwaru. Je-li nalezena chyba, zobrazí se chybový kód.
- Na čerpadle se na tři sekundy zobrazí spuštěcí obrazovka s logem společnosti Watson-Marlow Pumps a po ní se zobrazí domovská obrazovka.
- Jako výchozí hodnoty po spuštění se použijí hodnoty používané při posledním vypnutí čerpadla.

Zkontrolujte, zda je čerpadlo nastaveno pro provoz podle vašich požadavků. Čerpadlo je nyní připravena k činnosti.

Všechny provozní parametry lze změnit pomocí stisknutí kláves (viz část "Obsluha čerpadla" on page 20).

### Přerušení napájení

Toto čerpadlo je vybaveno funkcí automatického restartu (která ovlivňuje pouze provoz v manuálním režimu, síťovém režimu a v režimu MemoDose), která, v případě, že je zapnutá, obnoví čerpadlo do provozního stavu, ve kterém bylo při přerušení napájení.

### Cykly zastavení/spuštění

Čerpadlo nezapínejte/nevypínejte více než 20krát za hodinu, ať už manuálně nebo pomocí funkce automatického restartu (která ovlivňuje pouze provoz v manuálním režimu, síťovém režimu a v režimu MemoDose). Je-li zapotřebí častější spuštění, doporučujeme používat dálkové ovládání.

**Je-li funkce automatického restartu povolena, může způsobit spuštění čerpadla okamžitě po zapnutí napájení.**

**Funkce automatického restartu ovlivňuje pouze provoz v manuálním režimu, síťovém režimu a v režimu MemoDose.**



**Je-li automatický restart povolen, na displeji se zobrazí symbol „!“ upozorňující uživatele, že čerpadlo může zahájit činnost bez manuálního zásahu (činnost čerpadla se obnoví s předchozím nastavením).**

**Nepoužívejte funkci automatického restartu pro více než 20 zapnutí za hodinu. Je-li zapotřebí vyšší počet spuštění, doporučujeme používat dálkové ovládání.**



**Pokud je čerpadlo nakonfigurováno pro síťový režim nebo analogový režim, bude kdykoli reagovat na vzdálené příkazy, a to i okamžitě po zapnutí. Symbol „!“ se zobrazuje na displeji pro upozornění uživatele, že čerpadlo může zahájit činnost bez manuálního zásahu (např. vzdálená žádaná hodnota může spustit čerpadlo bez nutnosti stisknutí klávesy).**

## 16 Nabídka Mode [Režim]

Stiskněte klávesu **MODE** [REŽIM] pro zobrazení nabídky Change mode [Změna režimu].

Pomocí kláves  $\wedge$  a  $\vee$  procházejte dostupnými režimy. Následující tabulka uvádí dostupné možnosti nabídky Mode [Režim] pro každý model čerpadla

	530 U	530 UN
Manual [Manuální] (výchozí režim)	•	•
Flow calibration [Kalibrace průtoku]	•	•
Analog [Analogový]	•	•
Network [Síť]		
MemoDose [Dávkování MemoDose]	•	•
PROFIBUS		
	530 UN	
Manual [Manuální] (výchozí režim)	•	
Flow calibration [Kalibrace průtoku]	•	
Analog [Analogový]	•	
Network [Síť]		
MemoDose [Dávkování MemoDose]	•	
PROFIBUS		

Vyberte režim pomocí klávesy **SELECT** [VYBRAT]. Pomocí pravé funkční klávesy upravte



nastavení režimu.

## 17 Manuální režim

Veškerá nastavení a funkce čerpadla v manuálním režimu se nastavují a ovládají prostřednictvím stisknutí kláves. Okamžitě po zobrazení spouštěcí sekvence popsané v části: "Spuštění čerpadla v následných cyklech zapnutí " on page 49, se zobrazí domovská obrazovka manuálního režimu, není-li zapnuta funkce automatického restartu.

Funkce automatického restartu ovlivňuje pouze chod čerpadla pouze tehdy, když je nastaveno v manuálním režimu, síťovém režimu a v režimu MemoDose. Je-li funkce automatického restartu zapnutá a čerpadlo běží v některém z těchto režimů, čerpadlo se po opětovném zapnutí vrátí do posledního známého nastavení z tohoto provozního režimu. Když čerpadlo běží, zobrazuje se animovaná šipka ve směru pohybu hodinových ručiček. Za normálního provozu proud kapaliny vstupuje do spodního otvoru hlavy čerpadla a vychází ven z horního otvoru.

Zobrazuje-li se symbol (!), znamená to, že se čerpadlo může kdykoli automaticky restartovat. V manuálním režimu, v síťovém režimu a v režimu MemoDose lze chování funkce „automatický restart“ nakonfigurovat. Jestliže se zobrazuje symbol visacího zámku, znamená to zapnutí zámku klávesnice.

### 17.1 START [SPUSTIT]



Tato klávesa spustí čerpadlo ve zobrazeném směru proudění a barva pozadí displeje se změní na šedou. Jestliže čerpadlo již běží, stisknutí této klávesy nemá žádný účinek.

## 17.2 STOP [ZASTAVIT]



Zastaví čerpadlo. Barva pozadí displeje se změní na bílou. Jestliže čerpadlo neběží, stisknutí této klávesy nemá žádný účinek.

## 17.3 ZVYŠOVÁNÍ A SNIŽOVÁNÍ PRŮTOKU



Pomocí kláves  $\wedge$  a  $\vee$  zvýšíte nebo snížíte průtok.

### **Snížení průtoku**

- Jedním stisknutím klávesy se sníží průtok o jednu platnou číslici zvolené jednotky průtoku.
- Opakujte stisknutí klávesy podle potřeby pro dosažení požadovaného průtoku.
- Přidržením klávesy bude hodnota průtoku rolovat.

### **Zvýšení průtoku**

- Jedním stisknutím klávesy se zvýší průtok o jednu platnou číslici zvolené jednotky průtoku.
- Opakujte stisknutí klávesy podle potřeby pro dosažení požadovaného průtoku.
- Přidržením klávesy bude hodnota průtoku rolovat.

## 17.4 FUNKCE MAX (pouze v manuálním režimu)



- Při stisknutí a přidržení klávesy **MAX** bude čerpadlo běžet s maximálním průtokem.
- Uvolněním klávesy se čerpadlo zastaví.
- Během přidržování tlačítka **MAX** se bude zobrazovat vydaný objem a uběhlý čas.

## 18 Kalibrace průtoku

Toto čerpadlo zobrazuje průtok v ml/min.

### 18.1 Nastavení kalibrace průtoku

Pomocí kláves  $\wedge/\vee$  přejděte na položku **Flow calibration** [Kalibrace průtoku] a stiskněte klávesu **CALIBRATE** [KALIBROVAT].



Pomocí kláves  $\wedge/\vee$  zadejte mez maximálního průtoku a stiskněte klávesu **ENTER** [ZADAT].





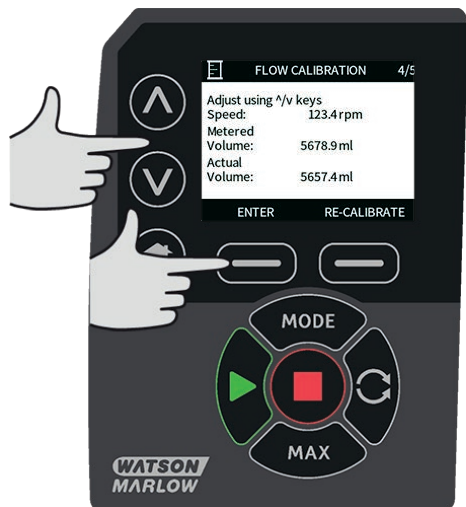
Stisknutím klávesy **START** [SPUSTIT] začnete čerpat objem kapaliny pro kalibraci.



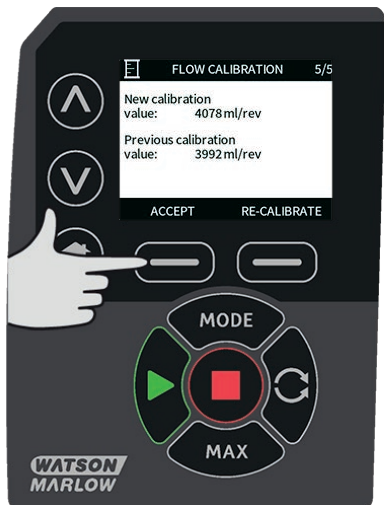
Stisknutím klávesy **STOP** [ZASTAVIT] zastavte čerpání kapaliny pro kalibraci.



Pomocí kláves  $\wedge/\vee$  zadejte skutečný objem čerpané kapaliny.



Pro přijetí nové kalibrace stiskněte klávesu **ACCEPT** [PŘIJMOUT] nebo stiskněte klávesu **RE-CALIBRATE** [ZNOVU KALIBROVAT] pro opakování postupu. Zrušení provedete stisknutím klávesy **HOME** [DOMŮ] nebo **MODE** [REŽIM].

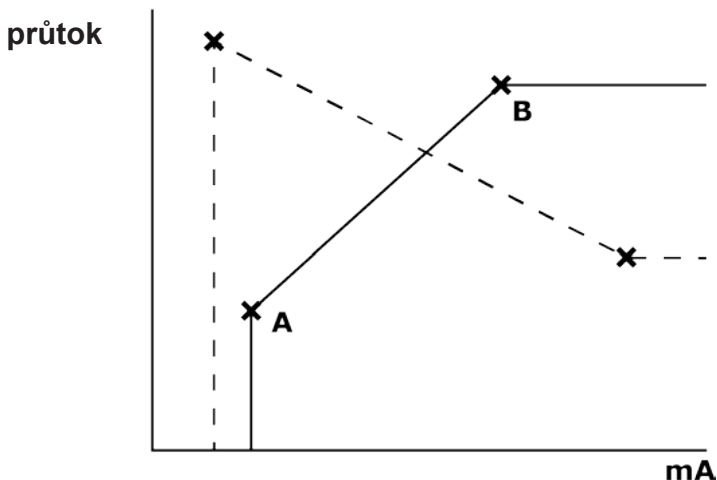


Čerpadlo je nyní kalibrované.

## 19 Analogový režim

V tomto režimu dálkového ovládání bude průtok přímo úměrný externímu vstupnímu signálu v miliampérech nebo voltech, který čerpadlo obdrží. Vztah mezi externím analogovým signálem a průtokem je určen konfigurací dvou bodů A a B, jak ukazuje graf níže. Průtok může být přímo úměrný nebo nepřímo úměrný analogovému vstupu.

Výchozí hodnoty, uložené v čerpadlu, jsou A (5 mA, 0 %) a B (19,8 mA, 100 %).



Když je přijatý analogový signál vyšší než úroveň definovaná bodem A, výstup stavu běhu bude pod napětím, neboť čerpadlo běží.

Pro výběr analogového režimu stiskněte klávesu **MODE** [REŽIM]. Pomocí kláves  $\wedge$  /  $\vee$  přejděte na položku **Analog** [Analogový] a stiskněte klávesu **SELECT** [VYBRAT].



Analogový signál přijímaný čerpadlem se pouze pro informační účely zobrazuje na obrazovce INFO [INFORMACE]. Stisknete klávesu **INFO** [INFORMACE] pro zobrazení těchto informací.



## 19.1 Kalibrace analogového signálu

Než se pokusíte kalibrovat hodnoty, čerpadlo musí být zastaveno.

Vysoké a nízké signály musí být v rámci rozsahu. Jestliže je odeslaný signál mimo rozsah, nebudete schopni nastavit vstupní hodnotu signálu a pokračovat na další krok v procesu.

Stiskněte klávesu **MENU** [NABÍDKA], a poté zvolte nabídku **MODE** [REŽIM]. Pomocí kláves  $\wedge/\vee$  přejděte na položku **Analog** [Analogový] a stiskněte klávesu **CALIBRATE** [KALIBROVAT].

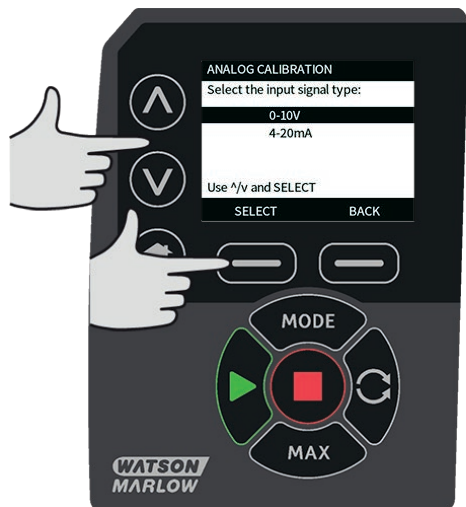


## 19.2 Kalibrace vstupu 1

Pomocí kláves  $\wedge/\vee$  přejděte na položku **Analog Input** [Analogový vstup] a stiskněte klávesu **SELECT** [VYBRAT].



Pomocí kláves  $\wedge/\vee$  vyberte typ vstupního signálu a stiskněte klávesu **SELECT** [VYBRAT].



Čerpadlo vám umožňuje zadat vysoké a nízké hodnoty signálů mA nebo V manuálně nebo pomocí analogového vstupu. Zde popisujeme zadání hodnot v mA, nicméně proces pro zadání signálů ve V je totožný.

Zvolte, zda chcete zadávat hodnoty proudu manuálně pomocí klávesnice nebo zda aplikovat proudové signály elektricky do analogového vstupu.



### 19.3 Nastavení vysokého signálu

Odešlete vysoký signálový vstup do čerpadla nebo zadejte hodnotu proudu pomocí kláves  $\wedge/\vee$ .



Když je vysoký signál mA v tolerančních mezích, zobrazí se nápis ACCEPT [PŘIJMOUT]. Stisknutím klávesy **ACCEPT** [PŘIJMOUT] přijmete vysoký signálový vstup nebo se stisknutím klávesy **CANCEL** [ZRUŠIT] vraťte na předchozí obrazovku.



## 19.4 Nastavení kalibrace vysokého průtoku

Pomocí kláves  $\wedge/\vee$  nastavte požadovanou hodnotu průtoku. Stiskněte klávesu **SET FLOW** [NASTAVIT PRŮTOK] nebo se stisknutím klávesy **BACK** [ZPĚT] vraťte na předchozí obrazovku.



## 19.5 Nastavení nízkého signálu

Odešlete nízký signálový vstup do čerpadla nebo zadejte hodnotu proudu pomocí kláves  $\wedge/\vee$ .





Jestliže je rozsah mezi nízkým a vysokým signálem menší než 1,5 mA, zobrazí se následující chybové hlášení.



Když je nízký signál mA v tolerančních mezích, zobrazí se nápis ACCEPT [PŘIJMOUT]. Stisknutím klávesy **ACCEPT** [PŘIJMOUT] přijmete nízký signálový vstup nebo se stisknutím klávesy **CANCEL** [ZRUŠIT] vraťte na předchozí obrazovku.

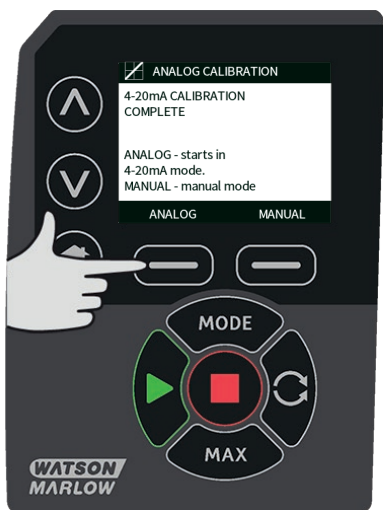


## 19.6 Nastavení kalibrace nízkého průtoku

Pomocí kláves  $\wedge/\vee$  nastavte požadovaný násobitel. Stiskněte klávesu **SET FLOW** [NASTAVIT PRŮTOK].



Následuje obrazovka potvrzující dokončení kalibrace. Stisknutím klávesy **ANALOG** [ANALOGOVÝ] spusťte čerpadlo v analogovém režimu nebo stisknutím klávesy **MANUAL** [MANUÁLNÍ] pokračujte v manuálním režimu.



## 20 Režim MemoDose

Vždy, když je čerpadlo spuštěno stisknutím klávesy **START** [SPUSTIT], zaznamenává počet otáček hlavy čerpadla, k nimž dojde až do stisknutí klávesy **STOP** [ZASTAVIT]. Počet otáček je úměrný objemu vydávané kapaliny – dávce. Režim MemoDose umožňuje uživateli opakovaně dávkovat přesný objem kapaliny. Toho lze dosáhnout vydáním vzorové dávky nebo manuálním zadáním objemu dávky pomocí klávesnice. Funkce MemoDose dokáže opakovat přesný nebo proporcionální objem této dávky.

### 20.1 Konfigurace funkce MemoDose

- Stiskněte klávesu **MODE** [REŽIM]
- Pomocí kláves  $\wedge/\vee$  přejděte na položku **MemoDose** [Dávkování MemoDose] a stiskněte klávesu **SETTINGS** [NASTAVENÍ].

Poznámka: Pro vstup na obrazovku nastavení dávkování MemoDose musí být čerpadlo zastaveno.



## 20.2 Nastavení průtoku

Pomocí kláves  $\wedge$ / $\vee$  přejděte na položku **Flow rate** [Průtok] a stiskněte klávesu **SELECT** [VYBRAT].



Pomocí kláves  $\wedge$ / $\vee$  zadejte průtok dávky a stiskněte klávesu **SELECT** [VYBRAT].



## 20.3 Dokončení přerušných dávek

Režim MemoDose vám umožňuje po cyklu napájení dokončit přerušené dávky (Poznámka: Tato funkce vyžaduje zapnutí funkce automatického restartu). Alternativně mohou být přerušené dávky ignorovány a po obnovení napájení čerpadlo začne novou dávkou.

Při zobrazení obrazovky nastavení dávkování MemoDose pomocí kláves  $\wedge/\vee$  přejděte na položku **Resume Interrupted Dose** [Dokončit přerušenou dávku] a stiskněte klávesu **ENABLE** [ZAPNOUT]. Červený křížek se změní na zelený potvrzovací symbol, čímž indikuje zapnutí funkce Resume interrupted dose [Dokončit přerušenou dávku]. Jestliže je tato funkce zapnuta, klávesa **ENABLE** [ZAPNOUT] se změní na klávesu **DISABLE** [VYPNOUT]. Bude-li tato stisknuta, přerušené dávky budou při dalším cyklu napájení ignorovány.



## 20.4 Vzorová dávka

Pomocí kláves  $\wedge$ / $\vee$  přejděte na položku **Master dose** [Vzorová dávka] a stiskněte klávesu **SELECT** [VYBRAT].



Zobrazí se níže uvedená obrazovka. Stiskněte klávesu **MANUAL** [MANUÁLNĚ] pro zadání dávky pomocí klávesnice nebo stiskněte klávesu **DOSE** [DÁVKA] pro vydání vzorové dávky.



## Vydání vzorové dávky

Stiskněte klávesu **START** [SPUSTIT] pro zahájení vydávání vzorové dávky.



Stiskněte klávesu **STOP** [ZASTAVIT] pro dokončení vydávání vzorové dávky.



## Manuální zadání dávky

Na obrazovce vzorové dávky stiskněte klávesu **MANUAL** [MANUÁLNĚ]. Pomocí kláves  $\wedge/\vee$  zadejte požadovaný objem dávky a stisknutím klávesy **SELECT** [VYBRAT] zaznamenejte vzorovou dávku nebo se stisknutím klávesy **CANCEL** [ZRUŠIT] vraťte na obrazovku nastavení dávkování MemoDose.



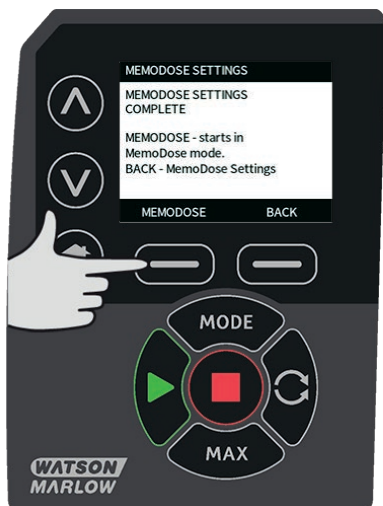
## Uložení objemu dávky

Stisknutím klávesy **SAVE** [ULOŽIT] zaznamenejte vzorovou dávku nebo se stisknutím klávesy **CANCEL** [ZRUŠIT] vraťte na obrazovku nastavení dávkování MemoDose.





Když je nastavení funkce dávkování MemoDose dokončeno, zobrazí se následující obrazovka. Stisknutím klávesy **MEMODOSE** [REŽIM MEMODOSE] spustíte provoz v režimu MemoDose nebo se stisknutím klávesy **BACK** [ZPĚT] vraťte na obrazovku nastavení dávkování MemoDose.



## 20.5 Manuální dávkování

Při zobrazení domovské obrazovky režimu MemoDose stiskněte klávesu **START** [SPUSTIT] pro vydávání dávky. Na displeji se zobrazí průtok dávky a odpočítávání zbývajících objemu dávky od 100 % do 0 %.



Jestliže se vydaná dávka liší od požadovaného objemu, můžete upravit procento v rozmezí 50 % až 150 % vzorové dávky. Procentuální hodnotu upravte pomocí kláves  $\wedge/\vee$ . Objem nové dávky se na domovské obrazovce zobrazí jako procento.



Jestliže dojde během dávkování ke stisknutí klávesy **STOP** [ZASTAVIT], čerpadlo se zastaví. Po stisknutí klávesy **START** [SPUSTIT] se přerušená dávka buď dokončí nebo ignoruje, v závislosti na nastavení popsaném v části "Dokončení přerušovaných dávek" on page 69.

## 21 Hlavní nabídka

Pro přístup do hlavní nabídky stiskněte klávesu **MENU** [NABÍDKA] z některé z obrazovek HOME [DOMOVSKÁ] nebo INFO [INFORMACE].



Tím se zobrazí hlavní nabídka, viz níže. Pomocí kláves  $\wedge$ / $\vee$  posouváte kurzor pro výběr mezi dostupnými možnostmi.

Možnost vyberete stisknutím klávesy **SELECT** [VYBRAT].

Stisknutím klávesy **EXIT** [ODEJÍT] se vrátíte na obrazovku, z níž byla obrazovka MENU [NABÍDKA] vyvolána.



## 21.1 Bezpečnostní nastavení

Bezpečnostní nastavení lze měnit stisknutím klávesy **SECURITY SETTINGS** [BEZPEČNOSTNÍ NASTAVENÍ] z hlavní nabídky.

### Automatický zámek klávesnice

Stisknutím klávesy **ENABLE/DISABLE** [POVOLIT/ZAKÁZAT] vypnete/zapnete automatický zámek klávesnice. Když je tato funkce aktivní, klávesnice se „uzamkne“ po 20 sekundách nečinnosti.



Je-li zamknuta, pak se v případě stisknutí jakékoli klávesy zobrazí níže uvedená obrazovka. Pro odemknutí klávesnice stiskněte obě klávesy **UNLOCK** [ODEMKNOUT] zároveň.



Symbol visacího zámku se zobrazí na domovské obrazovce provozního režimu a signalizuje, že je zámek klávesnice aktivován.



Mějte na paměti, že klávesa STOP [ZASTAVIT] bude funkční vždy, bez ohledu na to, zda je klávesnice zamknutá či nikoliv.

## Ochrana kódem PIN

Pomocí klávesy  $\wedge/\vee$  vyberte položku **PIN protection** [Ochrana kódem PIN] z nabídky SECURITY SETTINGS [BEZPEČNOSTNÍ NASTAVENÍ] a stisknutím klávesy **ENABLE/DISABLE** [POVOLIT/ZAKÁZAT] zapnete/vypnete ochranu kódem PIN. Jestliže byla ochrana kódem PIN povolena, bude pro deaktivaci zámku kódem PIN zapotřebí kód PIN nadřazené úrovně.

### Nastavení kódu Master PIN

Nastavení kódu Master PIN pro ochranu všech funkcí. Nadřazený uživatel může selektivně povolovat funkce pro další dva operátory. Ti jsou definováni jako Uživatel 1 a Uživatel 2. K těmto funkcím budou mít přístup zadáním kódu PIN, který jim přiřadí nadřazený uživatel. Pro nastavení nadřazeného kódu PIN přejděte na položku Master level [Nadřazená úroveň] a stiskněte klávesu **ENABLE** [POVOLIT].



Pro určení čtyřmístného nadřazeného kódu PIN použijte klávesy  $\wedge/\vee$  a vyberte jednotlivé číslice v rozsahu 0–9. Jakmile nastavíte požadovanou číslici, stiskněte klávesu **NEXT DIGIT** [DALŠÍ ČÍSLICE]. Po zvolení čtvrté číslice stiskněte klávesu **ENTER** [ZADAT].



Nyní stiskněte klávesu **CONFIRM** [POTVRDIT] pro potvrzení, že zadané číslo je vaším požadovaným kódem PIN. Stisknutím klávesy **CHANGE** [ZMĚNIT] se vrátíte na zadávání kódu PIN.



Zobrazí se následující obrazovka informující o tom, že byl aplikován nadřazený kód PIN pro přístup ke všem funkcím. Stiskněte klávesu **NEXT** [DALŠÍ] pro selektivní povolení přístupu k funkcím pro Uživatele 1 a Uživatele 2.



## Konfigurace bezpečnostních nastavení Uživatele 1

Zobrazí se obrazovka PIN PROTECTION [ÚROVEŇ OCHRANY KÓDEM PIN] se zvýrazněnou položkou Uživatel 1. Stiskněte klávesu **ENABLE** [POVOLIT] pro konfigurování bezpečnostního nastavení Uživatele 1 nebo přejděte na jinou položku pro konfiguraci jiného uživatele.



V případě povolení bezpečnostních nastavení Uživatele 1 se zobrazí obrazovka pro zadání kódu PIN pro Uživatele 1. Pro určení čtyřmístného kódu PIN Uživatele 1 použijte klávesy  $\wedge/\vee$  a vyberte jednotlivé číslice v rozsahu 0–9. Jakmile nastavíte požadovanou číslici, stiskněte klávesu **NEXT DIGIT** [DALŠÍ ČÍSLICE]. Po zvolení čtvrté číslice stiskněte klávesu **ENTER** [ZADAT].

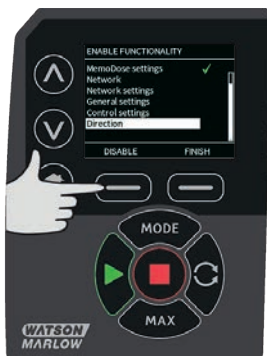
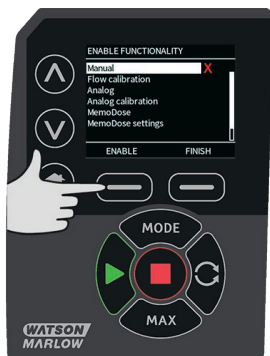




Nyní stiskněte klávesu **CONFIRM** [POTVRDIT] pro ověření, že zadané číslo je vaším požadovaným kódem PIN. Stisknutím klávesy **CHANGE** [ZMĚNIT] se vrátíte na zadávání kódu PIN.



Pro definování povolených funkcí vyberte pomocí kláves  $\wedge/\vee$  příslušnou funkci a stiskněte klávesu **ENABLE** [POVOLIT]. Kód PIN Uživatel 1 umožní přístup pouze k povoleným funkcím. Pro zakázání funkce zvýrazněte povolenou funkci a stiskněte klávesu **DISABLE** [ZAKÁZAT]. Když jsou všechny požadované funkce povoleny, stiskněte klávesu **FINISH** [DOKONČIT].



## Konfigurace bezpečnostních nastavení Uživatele 2

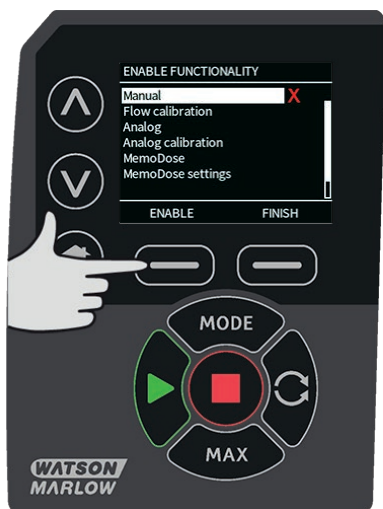
Zobrazí se obrazovka PIN PROTECTION [ÚROVEŇ OCHRANY KÓDEM PIN] se zvýrazněnou položkou Uživatel 2. Stiskněte klávesu **ENABLE** [POVOLIT] pro konfigurování bezpečnostního nastavení Uživatele 2 nebo přejděte na jinou položku pro konfiguraci jiného uživatele.



V případě povolení bezpečnostních nastavení Uživatele 2 se zobrazí obrazovka pro zadání kódu PIN pro Uživatele 2. Pro určení čtyřmístného kódu PIN Uživatele 2 použijte klávesy  $\wedge/\vee$  a vyberte jednotlivé číslice v rozsahu 0–9. Jakmile nastavíte požadovanou číslici, stiskněte klávesu **NEXT DIGIT** [DALŠÍ ČÍSLICE]. Po zvolení čtvrté číslice stiskněte klávesu **ENTER** [ZADAT].



Pro definování povolených funkcí vyberte pomocí kláves  $\wedge/\vee$  příslušnou funkci a stiskněte klávesu **ENABLE** [POVOLIT]. Kód PIN Uživatele 2 umožní přístup pouze k povoleným funkcím. Pro zakázání funkce zvýrazněte povolenou funkci a stiskněte klávesu **DISABLE** [ZAKÁZAT]. Když jsou všechny požadované funkce povoleny, stiskněte klávesu **FINISH** [DOKONČIT].



**Poznámka:** Jakmile nadřizený uživatel nastaví bezpečnostní nastavení pro Uživatele 1 a Uživatele 2, přístup k bezpečnostním nastavením pak bude možný pouze pomocí kódu PIN nadřizeného uživatele.

Zobrazí se obrazovka HOME [DOMOVSKÁ]. Nyní je pro přístup ke všem funkcím zapotřebí kód PIN. Kód PIN nadřizeného uživatele poskytne přístup ke všem funkcím čerpadla a kódy PIN Uživatele 1 a Uživatele 2 poskytnou přístup pouze k definovaným funkcím. Pro zadání kódu PIN vyberte pomocí kláves  $\wedge/\vee$  jednotlivé číslice v rozsahu 0–9. Jakmile nastavíte požadovanou číslici, stiskněte klávesu **NEXT DIGIT** [DALŠÍ ČÍSLICE]. Po zvolení čtvrté číslice stiskněte klávesu **ENTER** [ZADAT].

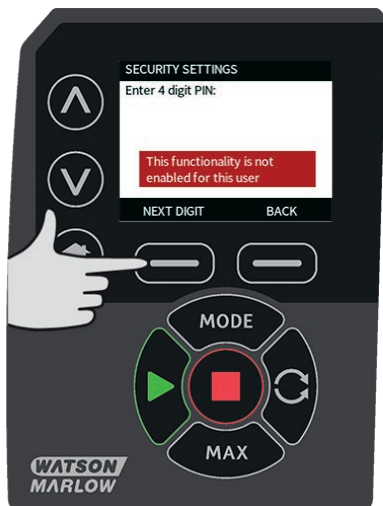
V případě zadání nesprávného kódu PIN se zobrazí následující obrazovka. **POZNÁMKA:** Tato obrazovka se zobrazí také v případě, že zadaný kód PIN neumožňuje přístup k dané funkci.



Jestliže bude zadán kód PIN, který se již používá, zobrazí se následující obrazovka. Stisknutím klávesy **CHANGE** [ZMĚNIT] zadejte jiný kód PIN nebo stisknutím klávesy **EXIT** [ODEJÍT] akci zrušte.



Jestliže zadaný kód PIN neposkytuje přístup k dané funkci, zobrazí se následující obrazovka.



## Zvuky klávesnice

Na obrazovce SECURITY SETTINGS [BEZPEČNOSTNÍ NASTAVENÍ] přejděte na položku Keypad beep [Zvuky klávesnice] pomocí kláves  $\wedge/\vee$  a stiskněte klávesu **ENABLE** [POVOLIT]. Nyní při každém stisknutí klávesy na čerpadle zazní pípnutí.



## Zadání kódu PIN při spuštění

Nastavení možnosti **PIN entry during start-up** [Zadání kódu PIN při spuštění] lze použít pro konfiguraci softwaru, zda má při spuštění vyžadovat zadání kódu PIN.

Tato funkce rovněž znamená, že schopnost automatického restartu je nyní nezávislá na zadání kódu PIN po spuštění.

Je-li toto nastavení povoleno  $\checkmark$ , pak čerpadlo bude vyžadovat zadání kódu PIN, než čerpadlo po zapnutí vstoupí na domovskou řídicí obrazovku.

Je-li toto nastavení zakázáno  $\times$ , pak čerpadlo nebude vyžadovat zadání kódu PIN, než čerpadlo po zapnutí vstoupí na domovskou řídicí obrazovku.

Funkce automatického restartu čerpadla po cyklu napájení je nyní nezávislá na zadání kódu PIN.

Ve výchozím nastavení je tato možnost povolena  $\checkmark$ , takže bude po cyklu napájení vyžadováno zadání kódu PIN, než čerpadlo vstoupí na domovskou řídicí obrazovku.

Zakázání této funkce nemění žádné další aspekty používání kódu PIN. Kdokoli bude chtít upravit nastavení čerpadla, bude stále muset zadat kód PIN.

## 21.2 Obecná nastavení

Pro zobrazení nabídky obecných nastavení stiskněte v hlavní nabídce klávesu **GENERAL SETTINGS** [OBEČNÁ NASTAVENÍ].

### Automatický restart

Toto čerpadlo je vybaveno funkcí automatického restartu. Toto nastavení ovlivňuje pouze provoz čerpadla v manuálním režimu, síťovém režimu a v režimu MemoDose.

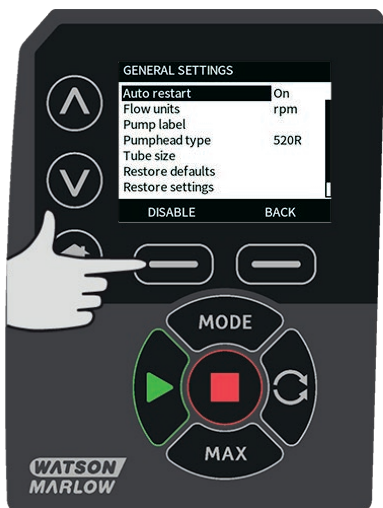
Jestliže čerpadlo běží v některém z těchto režimů a tato funkce je povolena (nastavena na hodnotu „Yes“ [Ano]), změní způsob, jakým čerpadlo reaguje na cyklus napájení.

Je-li funkce automatického restartu povolena, zajistí, že si čerpadlo zapamatuje své aktuální provozní nastavení, dojde-li ke ztrátě napájení a obnoví tato nastavení, jakmile bude napájení obnoveno.

Tento parametr ovlivňuje pouze provoz v manuálním režimu, síťovém režimu a v režimu MemoDose.

Také symbol „!“ se bude zobrazovat, když je funkce automatického restartu povolena, aby varoval uživatele, že čerpadlo bylo nastaveno způsobem, který může vést k nečekané činnosti.

Stisknutím klávesy **ENABLE/DISABLE** [POVOLIT/ZAKÁZAT] funkci automatického restartu zapnete/vypnete (pouze pro manuální režim, síťový režim a režim MemoDose).



**Nepoužívejte funkci automatického restartu pro více než 20 zapnutí za hodinu. Je-li zapotřebí vyšší počet spuštění, doporučujeme používat dálkové ovládání.**

Je-li funkce automatického restartu povolena, může způsobit spuštění čerpadla okamžitě po zapnutí napájení.

Funkce automatického restartu ovlivňuje pouze provoz v manuálním režimu, síťovém režimu a v režimu MemoDose.



Je-li automatický restart povolen, na displeji se zobrazí symbol „!“ upozorňující uživatele, že čerpadlo může zahájit činnost bez manuálního zásahu (činnost čerpadla se obnoví s předchozím nastavením).

Nepoužívejte funkci automatického restartu pro více než 20 zapnutí za hodinu. Je-li zapotřebí vyšší počet spuštění, doporučujeme používat dálkové ovládání.

Pokud je čerpadlo nakonfigurováno pro síťový režim nebo analogový režim, bude kdykoli reagovat na vzdálené příkazy, a to i okamžitě po zapnutí. Symbol „!“ se zobrazuje na displeji pro upozornění uživatele, že čerpadlo může zahájit činnost bez manuálního zásahu (např. vzdálená žádaná hodnota může spustit čerpadlo bez nutnosti stisknutí klávesy).



Symbol ! slouží jako varování, že se čerpadlo může kdykoli dálkově aktivovat. Bude se zobrazovat, když je čerpadlo v některém z režimů dálkového ovládání (analogový a síťový režim). Bude se zobrazovat také, když je povolena funkce automatického restartu, protože se může čerpadlo po cyklu napájení aktivovat (funkce automatického restartu platí pro manuální režim, síťový režim a režim MemoDose).





## Jednotky průtoku

Aktuálně zvolená jednotka průtoku se zobrazuje na pravé straně obrazovky. Chcete-li změnit jednotku průtoku, přešuněte kurzor pro výběr na položku nabídky jednotek průtoku a stiskněte klávesu **SELECT** [VYBRAT].

Pomocí kláves  $\wedge/\vee$  přešuněte kurzor pro výběr na požadovanou jednotku průtoku a stiskněte klávesu **SELECT** [VYBRAT]. Všechny hodnoty průtoku zobrazované na obrazovce nyní budou ve zvolených jednotkách.



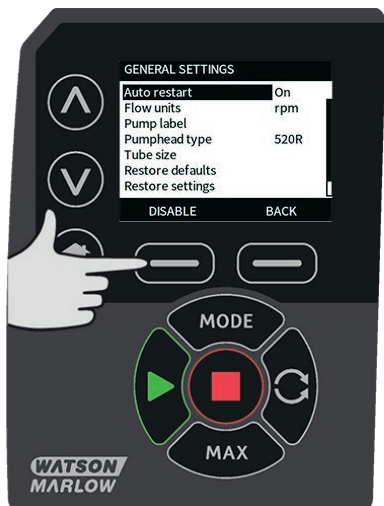
Je-li zvolena jednotka hmotnostního průtoku, musí být zadána hustota kapaliny. Zobrazí se následující obrazovka.



Pomocí kláves  $\wedge/v$  zadejte hodnotu měrné hmotnosti a stiskněte klávesu **SELECT** [VYBRAT].

## Štítek čerpadla

Štítek čerpadla je uživatelem definovaný 20místný alfanumerický štítek, který se zobrazuje v záhlaví domovské obrazovky. Chcete-li zadat nebo změnit štítek čerpadla, přesuňte kurzor pro výběr na položku nabídky Pump label [Štítek čerpadla] a stiskněte klávesu **SELECT** [VYBRAT]. Pokud již byl štítek čerpadla dříve definován, bude se zobrazovat na obrazovce pro umožnění úprav. V opačném případě se bude zobrazovat výchozí štítek „WATSON-MARLOW“.



Pomocí kláves  $\wedge/\vee$  procházejte dostupnými znaky pro každou znakovou pozici. Dostupnými znaky jsou 0–9, A–Z a SPACE [MEZERA].

Stisknutím klávesy **NEXT** [DALŠÍ] přejděte na další znak, nebo se klávesou **PREVIOUS** [PŘEDCHOZÍ] vraťte na předchozí znak.



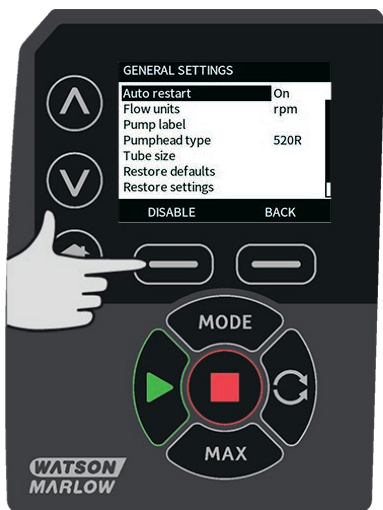
Stiskněte klávesu **FINISH** [DOKONČIT] pro uložení zadaných hodnot a návrat na nabídku obecných nastavení.



### Typ hlavy čerpadla

V hlavní nabídce vyberte GENERAL SETTINGS [OBEČNÁ NASTAVENÍ].

Pomocí kláves  $\wedge/\vee$  přešuněte kurzor pro výběr na položku **Pumphead type** [Typ hlavy čerpadla] a stiskněte klávesu **SELECT** [VYBRAT]. Zobrazí se následující obrazovka.



Pomocí kláves  $\wedge/\vee$  přesuňte kurzor pro výběr na položku **Pumphead** [Hlava čerpadla] a stiskněte klávesu **SELECT** [VYBRAT].



Pomocí kláves  $\wedge/\vee$  přesuňte kurzor pro výběr na požadovaný typ hlavy čerpadla a stiskněte klávesu **SELECT** [VYBRAT].

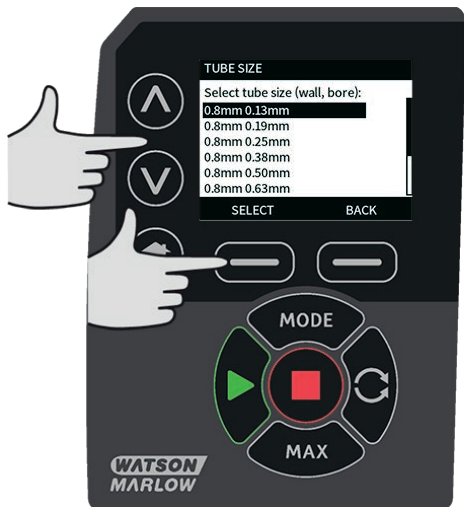


## Rozměr a materiál hadice

V nabídce GENERAL SETTINGS [OBEČNÁ NASTAVENÍ] vyberte položku **Tube size** [Rozměr hadice], a poté pomocí kláves  $\wedge/\vee$  přesuňte kurzor pro výběr na položku **Bore size** [Vnitřní průměr] a stiskněte klávesu **SELECT** [VYBRAT].



Pomocí kláves  $\wedge/\vee$  přesuňte kurzor pro výběr na rozměr hadice, který se má použít a stiskněte klávesu **SELECT** [VYBRAT].



Pokud byl zvolen hadicový prvek LoadSure, rozměr hadice se zobrazí jako tlak a vnitřní průměr.



Tato obrazovka rovněž umožňuje vybrat materiál použité hadice.

Pomocí kláves  $\wedge/\vee$  přesuňte kurzor pro výběr na položku **Tube material** [Materiál hadice] a stiskněte klávesu **SELECT** [VYBRAT].





Pomocí kláves  $\wedge$ / $\vee$  přesuňte kurzor pro výběr na materiál hadice, který se má použít a stiskněte klávesu **SELECT** [VYBRAT].



Obrazovka PUMPHEAD MODEL [MODEL HLAVY ČERPADLA] umožňuje zaznamenat číslo šarže hadice pro budoucí potřebu. Pomocí kláves  $\wedge/\vee$  přesuňte kurzor pro výběr na položku **Tube lot number** [Číslo šarže hadice] a stiskněte klávesu **SELECT** [VYBRAT].

Pomocí kláves  $\wedge/\vee$  procházejte dostupnými znaky pro každou znakovou pozici. Dostupnými znaky jsou 0–9, A–Z a SPACE [MEZERA].

Stisknutím klávesy **NEXT** [DALŠÍ] přejděte na další znak, nebo se klávesou **PREVIOUS** [PŘEDCHOZÍ] vraťte na naposledy zadávaný znak.



Stiskněte klávesu **FINISH** [DOKONČIT] pro uložení zadaných hodnot a návrat na nabídku obecných nastavení.

### Obnovení výchozích hodnot

Pro obnovení výchozích hodnot z výroby zvolte v nabídce obecných nastavení položku **Restore defaults** [Obnovit výchozí hodnoty].

Následují dvě potvrzovací obrazovky pro zajištění, že se tato funkce neprovede nedopatřením.

Stiskněte klávesu **CONFIRM** [POTVRDIT], poté stiskněte klávesu **RE-CONFIRM** [ZNOVU POTVRDIT] a výchozí hodnoty se obnoví.



## Jazyk

V nabídce obecných nastavení vyberte jazyk, který se použije jako alternativní jazyk displeje čerpadla. Před změnou jazyka musí být čerpadlo zastaveno.

Pomocí kláves  $\wedge/\vee$  přesuňte kurzor pro výběr na požadovaný jazyk. Potvrďte stisknutím klávesy **SELECT** [VYBRAT].



Zvolený jazyk se nyní zobrazí na displeji. Pokračujte stisknutím klávesy **CONFIRM** [POTVRDIT] a veškerý zobrazovaný text nyní bude ve zvoleném jazyce.

Stisknutím klávesy **REJECT** [ODMÍTNOUT] se vrátíte na obrazovku výběru jazyka.



### **Nabídka MODE [REŽIM]**

Zvolením možnosti **MODE** [REŽIM] z hlavní nabídky můžete přejít na níže uvedené podnabídky. Jde o stejnou funkci, jako stisknutí klávesy **MODE** [REŽIM]. Další informace naleznete v části "Nabídka Mode [Režim]" on page 50.

## 21.3 Nastavení řízení

Zvolením možnosti **CONTROL SETTINGS** [NASTAVENÍ ŘÍZENÍ] z hlavní nabídky můžete přejít na níže uvedené podnabídky. Pomocí kláves  $\wedge/\vee$  posouvajte kurzor pro výběr. Požadovanou funkci vyberte stisknutím klávesy **SELECT** [VYBRAT].



### Omezení otáček

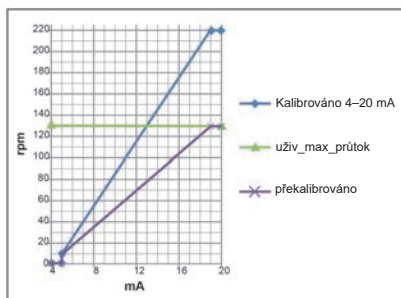
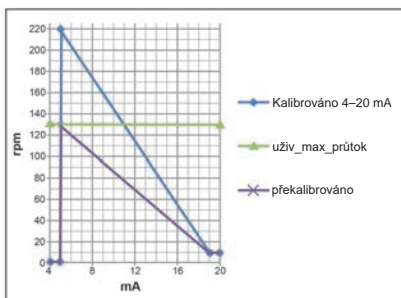
Maximální otáčky čerpadla jsou 220 ot./min.

Z nabídky nastavení řízení vyberte položku **Speed limit** [Omezení otáček] pro definování nižší meze maximálních otáček čerpadla.

Toto omezení otáček se použije pro všechny provozní režimy.

Pomocí kláves  $\wedge/\vee$  upravte hodnotu a nastavte ji stisknutím klávesy **SAVE** [ULOŽIT].

Použití omezení otáček automaticky přeškáluje odezvu analogového ovládání otáček.



## Resetování hodin provozu

V nabídce nastavení řízení vyberte položku **Reset run hours** [Resetovat hodiny běhu].

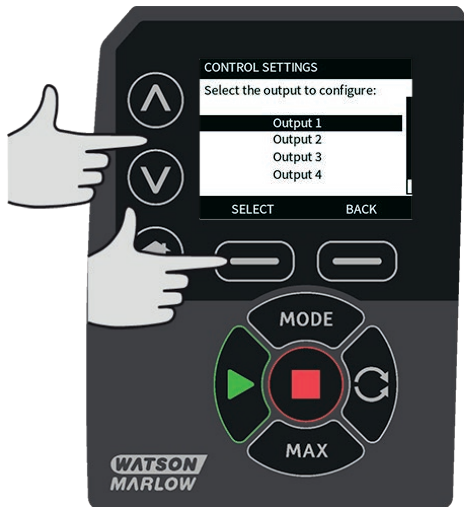
Pro vynulování počítadla hodin běhu stiskněte klávesu **RESET** [RESETOVAT]. Počítadlo hodin běhu lze zobrazit stisknutím klávesy **INFO** [INFORMACE] z domovské obrazovky. Zobrazí se následující obrazovka. Stisknutím klávesy **RESET** resetujte hodiny běhu nebo se stisknutím klávesy **CANCEL** [ZRUŠIT] vraťte do nabídky CONTROL SETTINGS [NASTAVENÍ ŘÍZENÍ].



## 21.4 Konfigurace výstupů

V nabídce CONTROL SETTINGS [NASTAVENÍ ŘÍZENÍ] vyberte položku **Configure outputs** [Konfigurovat výstupy].

Pomocí kláves  $\uparrow/\downarrow$  a stisknutím klávesy **SELECT** [VYBRAT] zvolte, který výstup chcete konfigurovat.



Pomocí kláves  $\uparrow/\downarrow$  a stisknutím klávesy **SELECT** [VYBRAT] zvolte, který stav čerpadla požadujete pro zvolený výstup. Potvrzovací symbol označuje aktuální nastavení.



Pomocí kláves  $\wedge/\vee$  a stisknutím klávesy **SELECT** [VYBRAT] zvolte logický stav zvoleného výstupu.

Stisknutím klávesy **SELECT** [VYBRAT] nastavte výstup nebo akci zrušte stisknutím klávesy **BACK** [ZPĚT].





## 21.5 Konfigurace vstupů

V nabídce CONTROL SETTINGS [NASTAVENÍ ŘÍZENÍ] vyberte položku **Configure inputs** [Konfigurovat vstupy].

Pomocí kláves  $\wedge/\vee$  a stisknutím klávesy **SELECT** [VYBRAT] zvolte, který vstup chcete konfigurovat.



Pomocí kláves  $\wedge/\vee$  a stisknutím klávesy **SELECT** [VYBRAT] zvolte logický stav vstupu.

1. Stisknutím klávesy **SELECT** [VYBRAT] nastavte výstup nebo akci zrušte stisknutím klávesy **BACK** [ZPĚT].



POZNÁMKA: U tohoto modelu jsou vstupy 4 a 5 nakonfigurovány pro tlakový senzor.

### Zakázání dálkového zastavení v manuálním režimu

Uživatelé mohou zakázat/povolit vstup dálkového zastavení, když je čerpadlo v manuálním režimu, použitím následující sekvence pro konfiguraci nastavení „spuštění/zastavení“.



Výchozí hodnota je **x**. Vstup spuštění/zastavení není v manuálním režimu zakázán. Stisknutím klávesy **SELECT** [VYBRAT] změňte nastavení na **✓**.



Stiskněte klávesu **HOME** [DOMOVSKÁ] pro návrat a uložení nastavení. Vstup je nyní v manuálním režimu zakázán.



### Povolení dálkového zastavení v manuálním režimu

Nastavena je hodnota ✓. Vstup spuštění/zastavení je zakázán. Stisknutím klávesy **SELECT** [VYBRAT] otevřete nabídku logického stavu.



Pomocí kláves  $\wedge/\vee$  a stisknutím klávesy **SELECT** [VYBRAT] zvolte logický stav zvoleného vstupu pro váš připojený řídicí hardware.



Stiskněte klávesu **HOME** [DOMOVSKÁ] pro návrat a uložení nastavení. Vstup je nyní v manuálním režimu povolen.



## 21.6 Help [Nápověda]

Pro přístup k obrazovkám nápovědy zvolte v hlavní nabídce položku Help [Nápověda].



SOFTWARE VERSIONS	BOOTLOADER VERSIONS
Main Processor Code: 1.2	Main Processor Code: 1.2
HMI Processor Code: 1.2	HMI Processor Code: 1.2
HMI Screen Resources: 1.2	
PROFIBUS Processor Code: 1.2	
BOOTLOADER BACK	BACK

## 22 Řešení problémů

**Jestliže se po zapnutí čerpadla na displeji nic nezobrazuje, proveďte následující kontroly:**

- Zkontrolujte, zda je do čerpadla přiváděno síťové napětí.
- Zkontrolujte pojistku v síťové zástrčce, je-li v ní obsažena.
- Zkontrolujte polohu voliče napětí.
- Zkontrolujte hlavní vypínač na zadní straně čerpadla.
- Zkontrolujte pojistku v držáku pojistky uprostřed krycí destičky na zadní straně čerpadla.

**Jestliže čerpadlo běží, ale průtok je velmi malý nebo žádný, proveďte následující kontroly:**

- Zkontrolujte, zda je do čerpadla přiváděna kapalina.
- Zkontrolujte, zda nejsou na vedení smyčky nebo zda nejsou blokovány.
- Zkontrolujte, zda jsou všechny ventily na vedení otevřené.
- Zkontrolujte, zda je na hlavě čerpadla osazena hadice a rotor.
- Zkontrolujte, zda není hadice proříznutá nebo prasklá.
- Zkontrolujte, zda se používá hadice se správnou tloušťkou stěny.
- Zkontrolujte směr otáčení.
- Zkontrolujte, zda rotor neprokluzuje na hnacím hřídeli.

**Jestliže se čerpadlo zapne, ale neběží:**

- Zkontrolujte funkci dálkového zastavení a konfiguraci.
- Zkontrolujte, v jakém režimu se čerpadlo nachází, zda je v analogovém režimu.
- Zkuste ovládat a provozovat čerpadlo v manuálním režimu.

## 22.1 Detekce úniků

Jestliže byl na hlavu čerpadla osazen detektor úniků Watson-Marlow a dojde-li k detekci úniku, čerpadlo zobrazí následující hlášení:



Vyměňte hadici nebo hadicový prvek podle pokynů v části "Výměna hadice" on page 116.

Jestliže se toto hlášení opakuje při opětovném zapnutí čerpadla, zkontrolujte, zda je detektor úniků čistý a prost nečistot a čerpadlo znovu vypněte a zapněte.

**Poznámka:** Hlášení se bude nadále zobrazovat, až do vyřešení úniku a stisknutí potvrzovací klávesy.

## 22.2 Chybové kódy

Je-li nalezena interní chyba, zobrazí se chybová obrazovka s červeným pozadím. Poznámka: Obrazovky Signál mimo rozsah, Příliš vysoký signál a Chyba detekce úniku informují o charakteru vnějších podmínek. Tyto neblíkájí.

Chybový kód	Chybový stav	Doporučená činnost
Er 0	Chyba zápisu FRAM	Zkuste chybu resetovat vypnutím a zapnutím elektrického napájení. Nebo vyhledejte technickou podporu.
Er 1	Narušení FRAM	Zkuste chybu resetovat vypnutím a zapnutím elektrického napájení. Nebo vyhledejte technickou podporu.
Er 2	Chyba zápisu FLASH během aktualizace pohonu	Zkuste chybu resetovat vypnutím a zapnutím elektrického napájení. Nebo vyhledejte technickou podporu.
Er 3	Narušení FLASH	Zkuste chybu resetovat vypnutím a zapnutím elektrického napájení. Nebo vyhledejte technickou podporu.

<b>Chybový kód</b>	<b>Chybový stav</b>	<b>Doporučená činnost</b>
Er 4	Chyba stínového zápisu FRAM	Zkuste chybu resetovat vypnutím a zapnutím elektrického napájení. Nebo vyhledejte technickou podporu.
Er 9	Motor přestal pracovat.	Okamžitě zastavte čerpadlo. Zkontrolujte hlavu čerpadla a hadicové vedení. Chybu může resetovat vypnutí a opětovné zapnutí čerpadla. Nebo vyhledejte technickou podporu.
Er10	Porucha otáčkoměru	Okamžitě zastavte čerpadlo. Chybu může resetovat vypnutí a opětovné zapnutí čerpadla. Nebo vyhledejte technickou podporu.
Er14	Chyba rychlosti	Okamžitě zastavte čerpadlo. Chybu může resetovat vypnutí a opětovné zapnutí čerpadla. Nebo vyhledejte technickou podporu.
Er15	Příliš vysoký proud	Okamžitě zastavte čerpadlo. Chybu může resetovat vypnutí a opětovné zapnutí čerpadla. Nebo vyhledejte technickou podporu.
Er16	Příliš vysoké napětí	Okamžitě zastavte čerpadlo. Zkontrolujte napájení. Chybu může resetovat vypnutí a opětovné zapnutí čerpadla.
Er17	Příliš nízké napětí	Okamžitě zastavte čerpadlo. Zkontrolujte napájení. Chybu může resetovat vypnutí a opětovné zapnutí čerpadla.
Er20	Signál mimo rozsah	Zkontrolujte rozsah analogového řídicího signálu. Podle potřeby signál upravte. Nebo vyhledejte technickou podporu.
Er21	Příliš vysoký signál	Snižte analogový řídicí signál.
Err50	Chyba komunikace	Zkuste chybu resetovat vypnutím a zapnutím elektrického napájení. Nebo vyhledejte technickou podporu.

## 22.3 Technická podpora

Watson-Marlow Fluid Technology Group

Falmouth, Cornwall

TR11 4RU

Spojené království

Telefon: +44 (0) 1326 370370

Fax: +44 (0) 1326 376009

E-mail: [aftersales.uk@wmftg.com](mailto:aftersales.uk@wmftg.com)

[www.wmftg.com](http://www.wmftg.com)



## **23 Údržba pohonu**

Toto čerpadlo neobsahuje žádné součásti opravitelné uživatelem. obraťte se, prosím, na místního zástupce společnosti Watson-Marlow.

## 24 Náhradní díly pohonu

Popis	Č. dílu
Vyměnitelná hlavní pojistka, typ T2, 2,5 A H 250 V 20 mm (sada 5 ks)	MNA2107A
Nožka (sada 5 ks)	MNA2101A
Těsnění modulu	MN2516B
Krycí destička modulu	MN2505M
Kabelové průchodky (standardní)	GR0056
Kabelové průchodky (EMC)	GR0075
Záslepky	GR0057
Těsnící podložka pro záslepku a kabelovou průchodku	GR0058
Západkový ventilační kryt	MN2513B

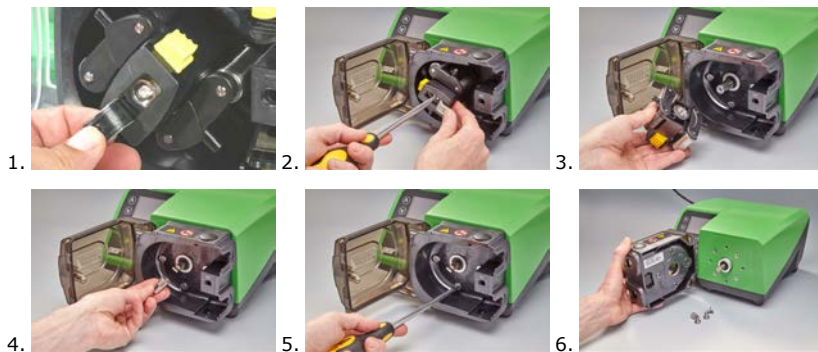
## 25 Výměna hlavy čerpadla



Před otevřením jakéhokoli ochranného krytu nebo hadicové dráhy, nebo před prováděním jakýchkoli operací úpravy polohy, odstranění nebo údržby, vždy odpojte čerpadlo od přívodu síťového napájení.

### 25.1 Výměna hlavy čerpadla

520R



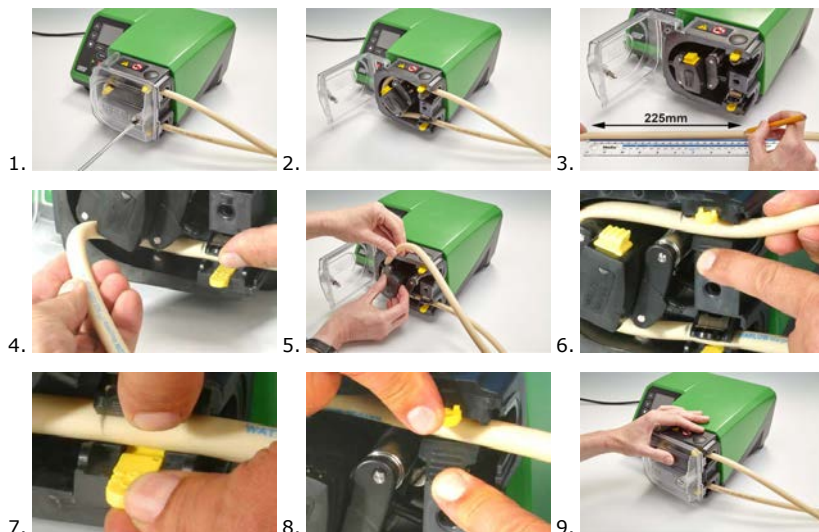
## 26 Výměna hadice



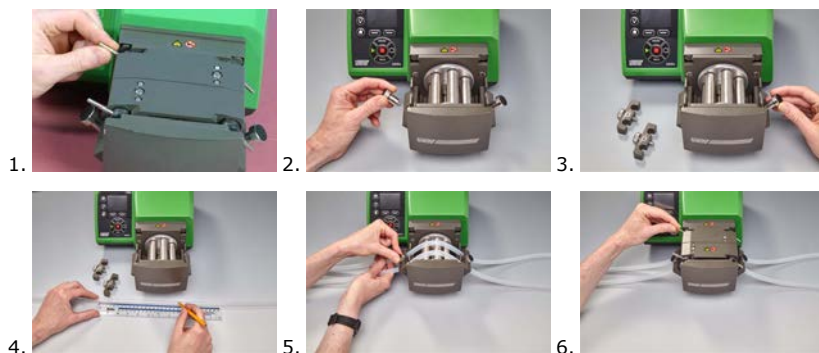
Před otevřením jakéhokoli ochranného krytu nebo hadicové dráhy, nebo před prováděním jakýchkoli operací úpravy polohy, odstranění nebo údržby, vždy odpojte čerpadlo od přívodu síťového napájení.

### 26.1 Souvislá hadice

#### 520R a 520R2



#### 505L



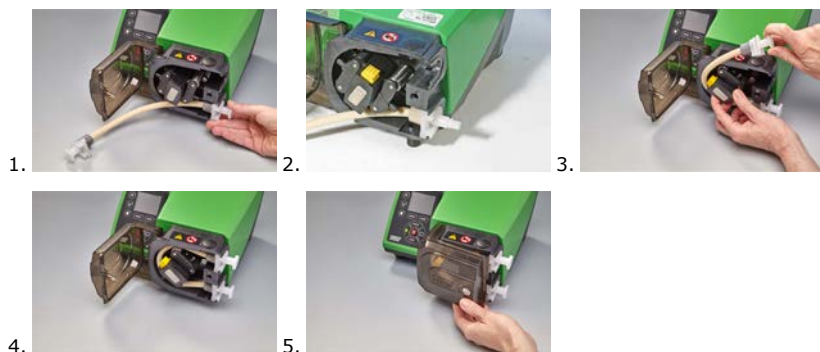
≤8,0 mm = 145 mm,

≤9,6 mm = 150 mm

## 26.2 Hadicové prvky

Šedá	Běžová	Modrá
<p>&gt;2 bary (30 psi)</p> 	<p>&gt;4 bary (60 psi)</p> 	<p>&gt;7 barů (100 psi)</p> 

### 520REL, 520REM a 520REH



### 530 – sanitární spojky



### 530 – průmyslové spojky



## 505L



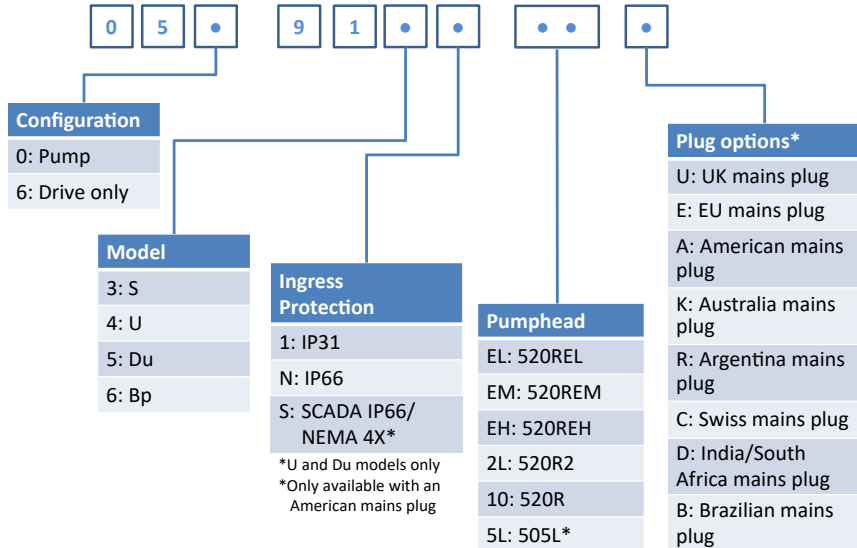
### Obecné pokyny pro čištění rozpouštědly

Chemikálie	Opatření při čištění
Alifatické uhlovodíky	Sejměte ochranný kryt. Omezte vystavení krytky rotoru a manžety spojky čisticí látce na méně než jednu minutu (riziko chemického působení).
Aromatické uhlovodíky	Sejměte ochranný kryt. Omezte vystavení krytky rotoru a manžety spojky čisticí látce na méně než jednu minutu (riziko chemického působení).
Ketonová rozpouštědla	Sejměte ochranný kryt. Omezte vystavení krytky rotoru a manžety spojky čisticí látce na méně než jednu minutu (riziko chemického působení).
Halogenovaná/chlorovaná rozpouštědla	Nedoporučuje se: možné riziko pro stavěcí prvky hadicových svorek z polykarbonátu a vodící prvky hadicových svorek z polypropylenu.
Alkoholy, obecně	Žádná opatření jsou zapotřebí.
Glykoly	Omezte vystavení krytky rotoru a manžety spojky čisticí látce na méně než jednu minutu (riziko chemického působení).
Esterová rozpouštědla	Sejměte ochranný kryt. Omezte vystavení krytky rotoru a krytky vodícího prvku hadicové svorky čisticí látce na méně než jednu minutu (riziko chemického působení).
Éterová rozpouštědla	Nedoporučuje se: možné riziko pro stavěcí prvky hadicových svorek z polykarbonátu a vodící prvky hadicových svorek z polypropylenu.

## 27 Informace pro objednávání

### 27.1 Číslo dílů čerpadla



#### 530 Part Code Configurator





\*For non-profibus pumps, this option has an engineered product code—consult factory for more information

## 27.2 Čísla dílů hadic a prvků

Hadicové vedení o tloušťce stěny 1,6 mm pro hlavy čerpadla 520R



					
mm	palce	#	Marprene	Bioprene	STA-PURE Series PFL
0.5	1/50	112	902.0005.016	933.0005.016	—
0.8	1/32	13	902.0008.016	933.0008.016	—
1.6	1/16	14	902.0016.016	933.0016.016	966.0016.016
3.2	1/8	16	902.0032.016	933.0032.016	966.0032.016
4.8	3/16	25	902.0048.016	933.0048.016	966.0048.016
6.4	1/4	17	902.0064.016	933.0064.016	966.0064.016
8.0	5/16	18	902.0080.016	933.0080.016	966.0080.016
mm	palce	#	STA-PURE Series PCS	Neoprene	
0.8	1/32	13	—	920.0008.016	
1.6	1/16	14	—	920.0016.016	
3.2	1/8	16	961.0016.016	920.0032.016	
4.8	3/16	25	961.0032.016	920.0048.016	
6.4	1/4	17	961.0048.016	920.0064.016	
8.0	5/16	18	961.0064.016	920.0080.016	
mm	palce	#	Pumpsil		
0.5	1/50	112	913.A005.016		
0.8	1/32	13	913.A008.016		
1.6	1/16	14	913.A016.016		
3.2	1/8	16	913.A032.016		
4.8	3/16	25	913.A048.016		
6.4	1/4	17	913.A064.016		



					
8.0	5/16	18	913.A080.016		

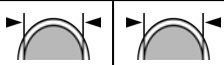
Poznámka: Hadicové vedení o tloušťce stěny 1,6 mm z materiálu STA-PURE Series PFL a STA-PURE Series PCS je dodáváno v délkách 305 mm.

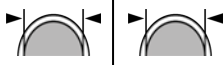
### Hadicové vedení o tloušťce stěny 2,4 mm pro hlavy čerpadla 520R2

					
<b>mm</b>	<b>palce</b>	<b>#</b>	<b>Marprene</b>	<b>Bioprene</b>	<b>Pumpsil</b>
0.5	1/50	—	—	—	913.A005.024
0.8	1/32	—	—	—	913.A008.024
1.6	1/16	119	902.0016.024	933.0016.024	913.A016.024
3.2	1/8	120	902.0032.024	933.0032.024	913.A032.024
4.8	3/16	15	902.0048.024	933.0048.024	913.A048.024
6.4	1/4	24	902.0064.024	933.0064.024	913.A064.024
8.0	5/16	121	902.0080.024	933.0080.024	913.A080.024
9.6	3/8	122	902.0096.024	933.0096.024	913.A096.024
<b>mm</b>	<b>palce</b>	<b>#</b>	<b>STA-PURE Series PFL</b>	<b>STA-PURE Series PCS</b>	
0.8	1/32	—	—	—	
1.6	1/16	119	966.0016.024	961.0016.024	
3.2	1/8	120	966.0032.024	961.0032.024	
4.8	3/16	15	966.0048.024	961.0048.024	
6.4	1/4	24	966.0064.024	961.0064.024	
8.0	5/16	121	966.0080.024	961.0080.024	

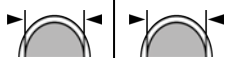
Poznámka: Hadicové vedení o tloušťce stěny 2,4 mm z materiálu STA-PURE Series PFL a STA-PURE Series PCS je dodáváno v délkách 355 mm.

## Prvky o tloušťce stěny 2,4 mm pro hlavy čerpadla 520RE

Prvky dimenzované pro tlak 0–2 bary (0–30 psi)						
						
Průmyslové						
mm	palce	#	Marpren TL	Pumpsil	Neoprene	
3.2	1/8	16	902.0032.PFQ	913.A032.PFQ	920.0032.PFQ	
6.4	1/4	17	902.0064.PFQ	913.A064.PFQ	920.0064.PFQ	
9.6	3/8	122	902.0096.PFQ	913.A096.PFQ	920.0096.PFQ	
Sanitární						
mm	palce	#	Bioprene TL	Pumpsil	STA-PURE Series PCS	STA-PURE Series PFL
3.2	1/8	16	933.0032.PFT	913.A032.PFT	961.0032.PFT	966.0032.PFT
6.4	1/4	17	933.0064.PFT	913.A064.PFT	961.0064.PFT	966.0064.PFT
9.6	3/8	122	933.0096.PFT	913.A096.PFT	961.0096.PFT	966.0096.PFT

Prvky dimenzované pro tlak 2–4 bary (30–60 psi)						
						
Průmyslové						
mm	palce	#	Marpren TM			
3.2	1/8	16	902.P032.PFQ			
6.4	1/4	17	902.P064.PFQ			
Sanitární						
mm	palce	#	Biopren TM		STA-PURE Series PCS	
3.2	1/8	16	933.P032.PFT		961.M032.PFT	
6.4	1/4	17	933.P064.PFT		961.M064.PFT	

**Prvky dimenzované pro tlak 4-7 bary (60-100 psi)**



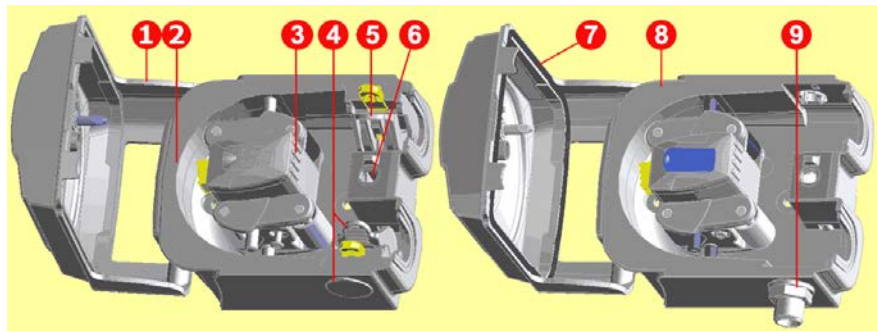
**Průmyslové**

mm	palce	#	Marprene TH	
3.2	1/8	16	902.H032.PFQ	

**Sanitární**

mm	palce	#	Bioprene TH	STA-PURE Series PCS
3.2	1/8	16	933.H032.PFT	961.H032.PFT

## 27.3 Náhradní díly hlavy čerpadla



520R/520R2		520REL/520REM/520REH
Číslo sestavy	Číslo dílu	Popis
	053.1011.100	520R
	053.1011.2L0	520R2
	053.1011.EL0	520REL
	053.1011.EM0	520REM
	053.1011.EH0	520REH
1	MNA2050A (520R, 520R2)	Ochranný kryt hlavy čerpadla včetně nástrojem odemykatelné západky
2	MNA2045A (520R, 520R2)	Sestava hadicové dráhy pro zakrytovaná čerpadla včetně pružinových hadicových svorek
3	MNA2043A (520R – tloušťka stěny 1,6 mm)	Sestava rotoru včetně čerpacích válečků, následných válečků a zaváděcích válečků hadice
	MNA2001 (520R2 – tloušťka stěny 2,4 mm)	
	MNA2138A (šedá) (520REL)	
	MNA2139A (běžová) (520REM)	
	MNA2140A (modrá) (520REH)	

<b>Číslo sestavy</b>	<b>Číslo dílu</b>	<b>Popis</b>
4	MNA2006A (520R, 520R2)	Spodní (levá) hadicová svorka Vodící kolík hadicové svorky Vypouštěcí zátka
	MN2002M (520R, 520R2)	
	MN2131M (520RE)	
5	MNA2005A (520R, 520R2)	Horní (pravá) hadicová svorka
	MN2002M (520R, 520R2)	Vodící kolík hadicové svorky
6	MN2034B	Pružina západky ochranného krytu
	MN2005M	Kazeta pružiny západky ochranného krytu
7	MNA2147A (520RE)	Ochranný kryt hlavy čerpadla včetně těsnění a nástrojem uzamykatelné západky
8	MNA2144A (520RE)	Sestava hadicové dráhy pro zakrytovaná čerpadla
9	MN2023T a MN2003T (520RE)	Vypouštěcí otvor a matice

## 27.4 Příslušenství čerpadla

<b>Příslušenství</b>	<b>Popis</b>	<b>Kód dílu</b>	<b>Vhodnost pro čerpadlo</b>
520ANC	Síťový kabel, RS232, s 9pinovými konektory typu D	059.3121.000	530Du, 530Di
520ANX	Síťový prodlužovací kabel s 9pinovými konektory typu D	059.3122.000	530Du, 530Di
520ANA	Síťový adaptér 25pinový na 9pinový konektor typu D	059.3123.000	
520AB	Kabel pro dávkové záznamy s 9pinovými konektory typu D	059.3125.000	530Di
520AF	Nožní spínač s 25pinovým konektorem typu D	059.3002.000	530U, 530Du, 530Di
520AH	Ruční spínač s 25pinovým konektorem typu D	059.3022.000	530U, 530Du, 530Di
505LTC	Sada hadicové svorky pro hlavu čerpadla 505L	059.4001.000	530Di
505AS	Stojan pro plnění	059.5001.000	Všechny modely
520AL	Dávkovací trubka s tryskou pro použití s plnicími jehlami 520AFN	059.5052.000	Všechny modely
505AFN	Sada plnicích jehel	059.5101.000	Všechny modely
	Plnicí jehla o vnitřním průměru 1,6 mm	059.5100.016	Všechny modely
	Plnicí jehla o vnitřním průměru 3,2 mm	059.5100.032	Všechny modely
	Plnicí jehla o vnitřním průměru 4,8 mm	059.5100.048	Všechny modely
	Plnicí jehla o vnitřním průměru 6,4 mm	059.5100.064	Všechny modely

<b>Příslušenství</b>	<b>Popis</b>	<b>Kód dílu</b>	<b>Vhodnost pro čerpadlo</b>
	Plnicí jehla o vnitřním průměru 8,0 mm	059.5100.080	Všechny modely
520AD	Sada pro detekci úniků	059.8121.000	530U, 530Du, 530Di
520AD	Sada pro detekci úniků	059.8131.000	530UN, 530DuN, 530DiN

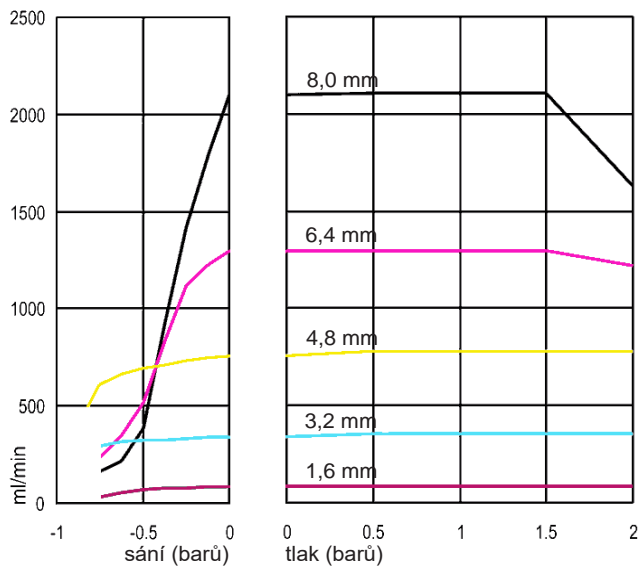
## 28 Údaje o výkonu

### 28.1 Výkonové křivky

Sací průtoky a výtlačné tlaky pro čerpací hlavu při různých rychlostech pohonu.

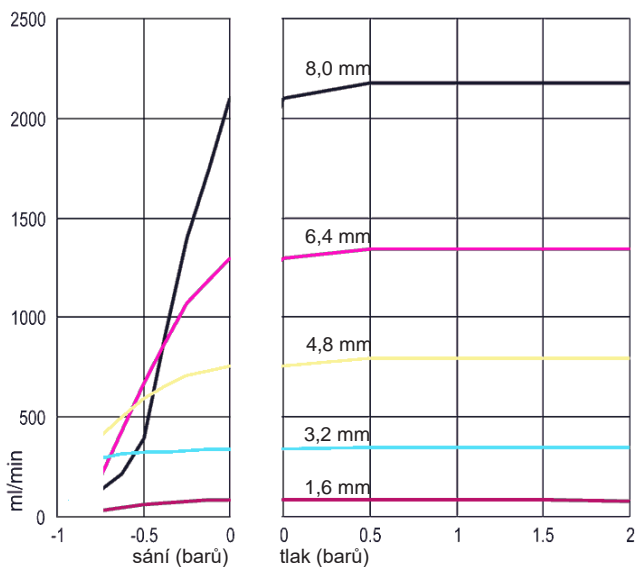
Údaje byly získány při čerpání vody o teplotě okolního prostředí.

**Souvislá hadice, Marprene, stěna 1,6 mm, 200 ot./min, otáčení ve směru pohybu hodinových ručiček**

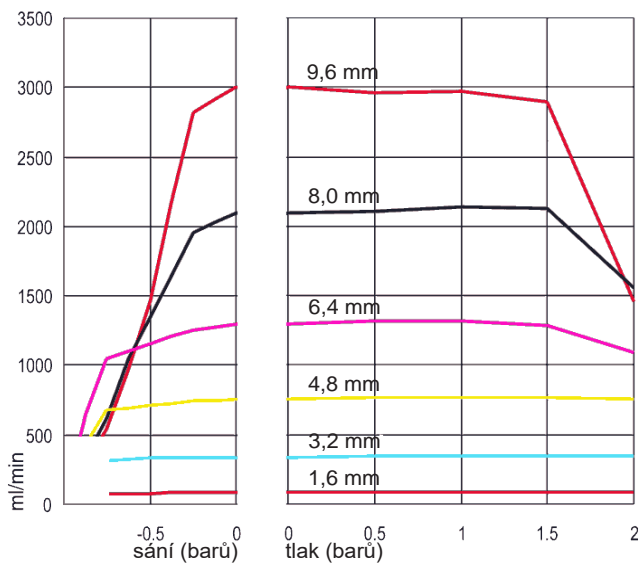




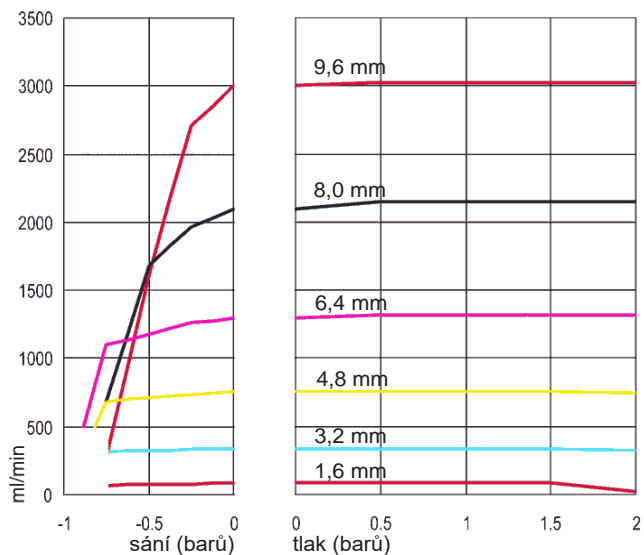
**Souvislá hadice, Marprene, stěna 1,6 mm, 200 ot./min, otáčení proti směru pohybu hodinových ručiček**



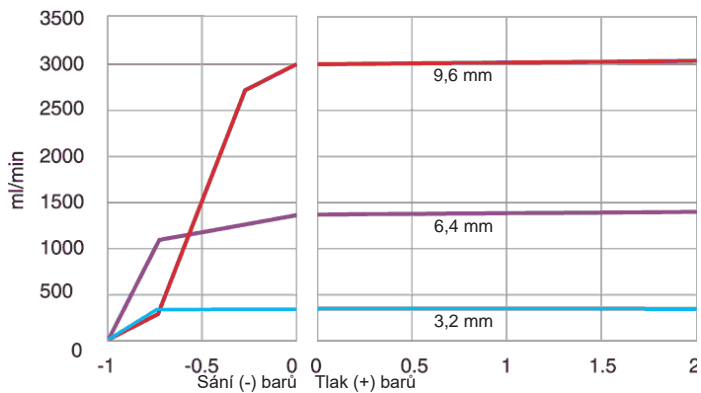
**Souvislá hadice, Marprene, stěna 2,4 mm, 200 ot./min, otáčení ve směru pohybu hodinových ručiček**



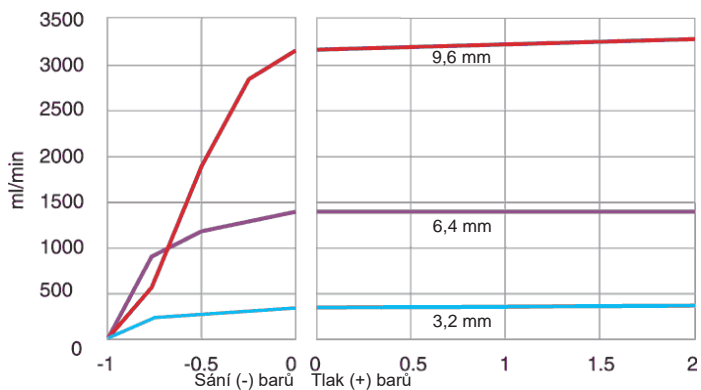
**Souvislá hadice, Marprene, stěna 2,4 mm, 200 ot./min, otáčení proti směru pohybu hodinových ručiček**



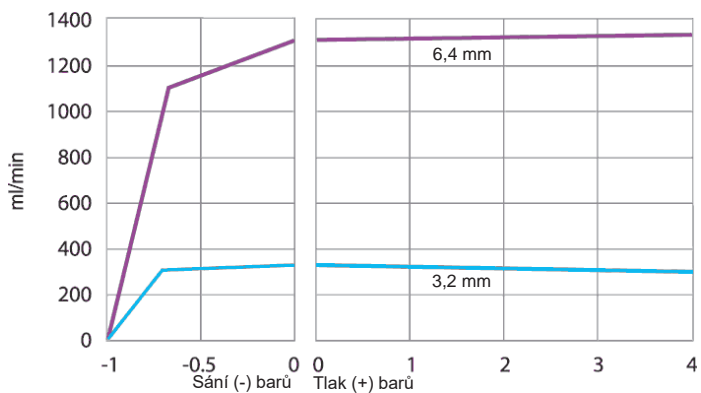
**Prvek Marprene TL, 0–2 bary (0–30 psi), 200 ot./min, otáčení proti směru pohybu hodinových ručiček**



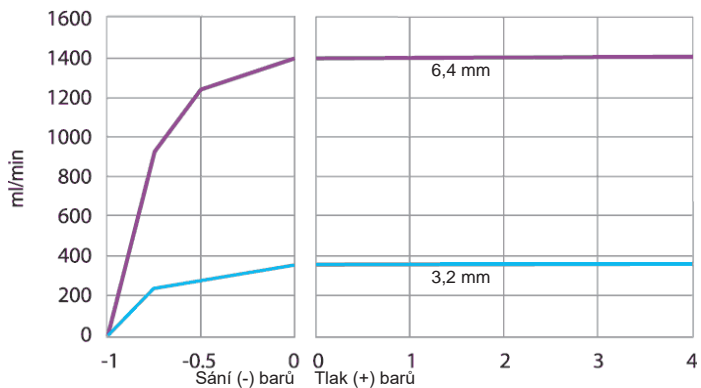
**Prvek Sta-Pure, 0–2 bary (0–30 psi), 200 ot./min, otáčení proti směru pohybu hodinových ručiček**



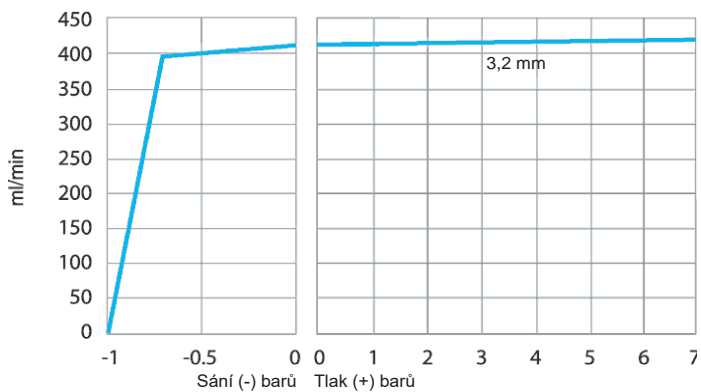
**Prvek Marprene TM, 2–4 bary (20–60 psi), 200 ot./min, otáčení proti směru pohybu hodinových ručiček**



**Prvek Sta-Pure, 2–4 bary (30–60 psi), 200 ot./min, otáčení proti směru pohybu hodinových ručiček**



**Prvek Marprene TH, 4–7 barů (60–100 psi), 200 ot./min, otáčení proti směru pohybu hodinových ručiček**



## 29 Obchodní známky

Watson-Marlow, Bioprene, Pumpsil, LoadSure a Marprene jsou obchodními známkami společnosti Watson-Marlow Limited.

Fluorel je obchodní známkou společnosti 3M.

STA-PURE Series PCS a STA-PURE Series PFL jsou obchodními známkami společnosti W.L.Gore and Associates.

## 30 Odmítnutí odpovědnosti

Informace uvedené v tomto dokumentu jsou v době vydání považovány za správné, avšak společnost Watson- Marlow Fluid Technology Group Bredel Hose nepřebírá žádnou zodpovědnost za jakoukoli v něm uvedenou chybu a vyhrazuje si právo měnit specifikace bez předchozího upozornění.

**VAROVÁNÍ:** Tento produkt není určen k použití v aplikacích připojených k pacientům a neměl by se v těchto aplikacích používat.

## **31 Historie vydání**

m-530un-gb-02– čerpadlo 530 U/UN

První vydání 12/2015, druhé vydání 05/2017.

Všechny verze byly aktualizovány, zkombinovány do jednoho zdroje a sjednoceny do čtvrtého vydání 09/2018.