

Certa 100 / Certa Compact

Čerpadlo Certa EHEDG

Vlastnosti a výhody

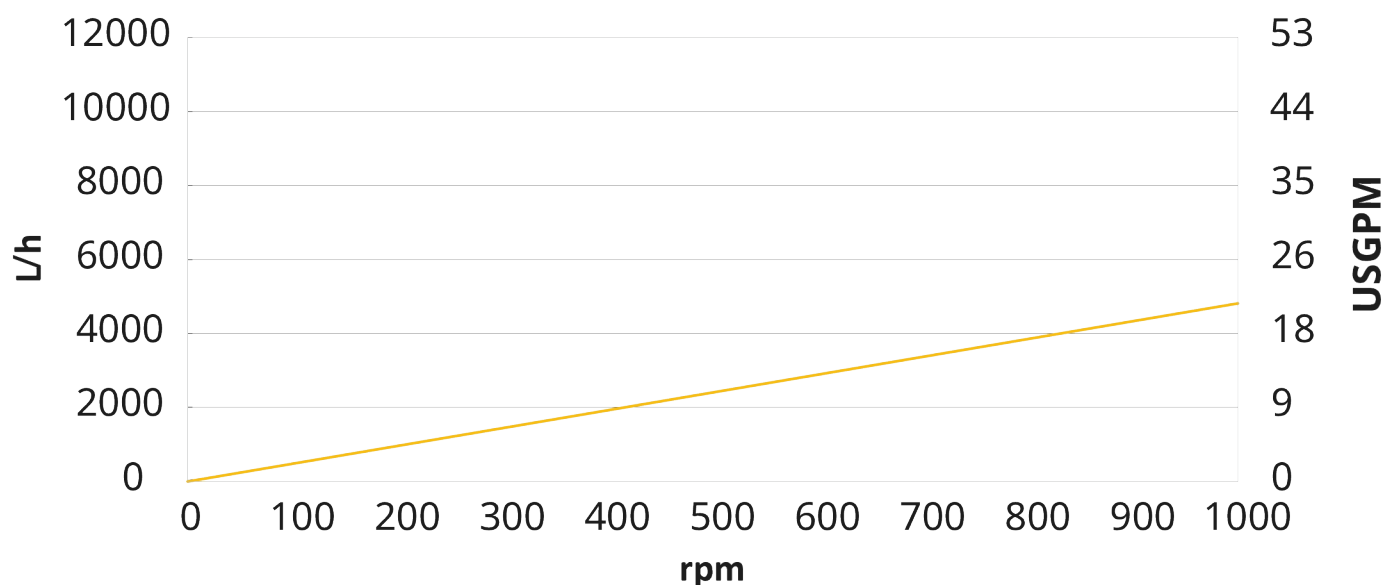
- Šetrná manipulace s produktem zachovává vysokou kvalitu produktu – vynikající manipulace s viskózními produkty
- EHEDG, typ EL, třída I – nyní také s EHEDG, typ EL, aseptická třída I
- Působivá sací schopnost: -0,85 baru (podtlak) / -12,3 psi (atm)
- Nízké smykové tření a prakticky žádná pulsace
- Princip čerpání s vynikající energetickou účinností – až o 50 % nižší spotřeba energie než u jiných čerpadel
- Pouze jedna hřídel a jeden systém těsnění – k dispozici jsou různé orientace portů
- Obousměrný chod
- Dvouletá záruka



Výkon Certa 100 / Certa Compact

Performance curves

These performance curves show the theoretical flow without consideration of slip



Technické specifikace

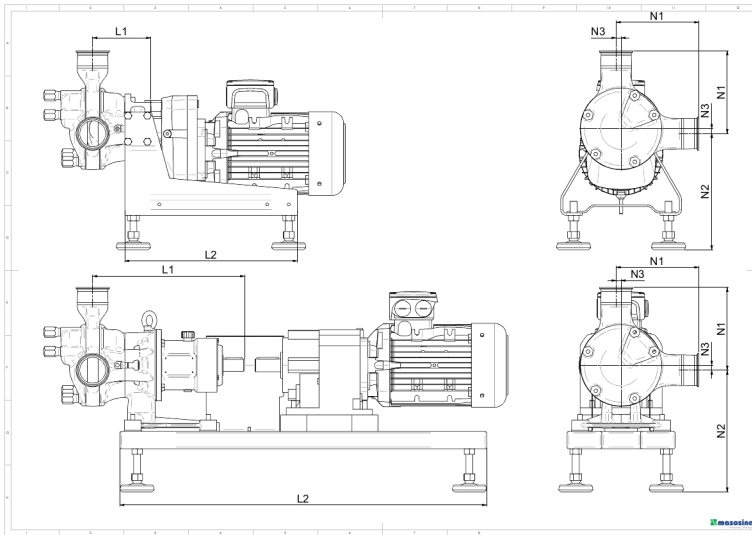
	Certa 100 / Certa Compact
Max. průtok	4800 l/h
Max. průtok	21.1 USGPM
Objem na otáčku	0.08 L
Objem na otáčku	0.021 USG
Max. velikost částic	13 mm
Max. velikost částic	0.51 palce
Sací tlak	85% podtlak
Max. provozní otáčky	1000 ot./min
Maximální provozní tlak	6, 10 bar
Maximální provozní tlak	87, 145 psi
Rozsah provozní teploty	-20 Do 100°C °C
Rozsah provozní teploty	-4 Do 212 °F °F
Max. teplota SIP	121 °C
Max. teplota SIP	250 °F
Normy	3-A, ATEX, EHEDG typ EI třída I, EHEDG typ EL třída I aseptické
Certifikace	EC 1935/2004, FDA
Orientace otvorů	Různé možnosti pro splnění vašich požadavků
Typ portu	Jiné jsou k dispozici na vyžádání, Příruba, RJT, SMS, TC, Tvarovka pro mléko
Průměr hřídele	28 mm
Průměr hřídele	0.98 palce
Výška hřídele	3.74 palce
Výška hřídele	95 mm

* Maximální provozní tlak, nejnižší hodnota je pro Certa Compact

Konstrukční materiály

	Certa 100 / Certa Compact
Plášť	Nerezová ocel 1.4404, Nerezová ocel 316L
Ložiskový rám	Nerezová ocel 1.4301, Nerezová ocel 304
Rotor	A276 (CF10SMnN), A494 (CY5SnBiM), Tvrzené a chromované
Uzávěr	MWR, PA6GF30, PEEK, Polyamid, POM detekovatelný na kov, PTFE, WRP, WRP - vložka PUR
Ucpávky/těsnění	EPDM, FKM, Jiné jsou k dispozici na vyžádání
Mechanická ucpávka	SiC/Ca-PTFE, SiC/SiC-PTFE
Dvojitá mechanická ucpávka	SiC/SiC
Ucpávka hřídele	PTFE, SSiC
Systém těsnění O-kroužkem	FKM
Systém těsnění s jedním břitem	PUR

Rozměry Certa 100 / Certa Compact



Velikost čerpadla

Model	Otvory							Délka								
	N1		N2 Certa		N2 Certa Compact		N3		L1 Certa		L1 Certa Compact		L2 Certa		L2 Certa Compact	
	mm	palce	mm	palce	mm	palce	mm	palce	mm	palce	mm	palce	mm	palce	mm	palce
Certa 100	139	5,472	228 – 25	8,976 – 0,984	220 ±25	8,661 ±0,984	10	0,394	265	10,079	122,5	4,823	730	28,740	320	12,598
Certa 200	155	6,102	242,5 – 25	5,610 – 0,984	230 ±25	9,055 ±0,984	10	0,394	299	11,772	124	4,882	730	28,740	370	14,567
Certa 250	192	7,559	281 – 25	11,063 – 0,984	270 ±25	10,630 ±0,984	12	0,472	352	13,858	134,5	5,295	850	33,465	400	15,748
Certa 300	238	9,370	305 – 35	12,008 – 1,378	263 ±25	10,354 ±0,984	18	0,709	456	17,953	149	5,866	1100	43,307	480	18,898
Certa 400	324	12,756	322 – 35	12,677 – 1,378	329 ±25	12,953 ±0,984	31	1,221	514	20,236	174	6,850	1300	51,181	600	23,622
Certa 500	327	12,874	378 – 35	14,882 – 1,378	335 ±25	13,189 ±0,984	25	0,984	564	22,205	210	8,268	1300	51,181	600	23,622
Certa 600	343	13,504	380 – 35	14,961 – 1,378	352 ±25	13,858 ±0,984	28	1,102	639	25,158	252,5	9,941	1400	55,118	650	25,591
Certa 800	535	21,063	740	29,134	-	-	38	1,496	807	31,771	-	-	2200	86,614	-	-

Hmotnost čerpadla

Model	kg	lb
Certa 100	44	97
Certa 100 Compact	25,5	56
Certa 200	49	108
Certa 200 Compact	34	75
Certa 250	89	196
Certa 250 Compact	52	115
Certa 300	124	273
Certa 300 Compact	79,5	175
Certa 400	215	474
Certa 400 Compact	164,5	363
Certa 500	344	758
Certa 500 Compact	231,5	510
Certa 600	508	1120
Certa 600 Compact	411	906

Hmotnosti jsou odhadovány na základě aplikace s tlakem 4 bary při 250 ot./min.

Zřeknutí se odpovědnosti: Všechny uvedené průtoky byly získány čerpáním vody při 20 °C (68 °F) s nulovou sací a výtlačnou výškou. Zřeknutí se odpovědnosti: Informace uvedené v tomto dokumentu jsou v době vydání považovány za správné. Společnost Watson-Marlow Limited však nepřebírá žádnou zodpovědnost za jakoukoli v něm obsaženou chybu a vyhrazuje si právo měnit specifikace bez předchozího upozornění. Watson-Marlow, MasoSine, Qdos, ReNu, LoadSure, Bioprene, Pumpsil a Marprene jsou obchodními známkami společnosti Watson-Marlow Limited. STA-PURE PFL® a STA-PURE PCS® jsou registrovanými obchodními známkami společnosti W.L Gore & Associates Inc. Při objednávce čerpadel a hadicových vedení uveďte produktový kód.

wmfts.com/global



26 July 2023