



certa

Sine[®] pumper – pålideligt
hygiejniske og energieffektive



**WATSON
MARLOW**

Fluid
Technology
Solutions



✓ Pålideligt hygiejniske og energieffektive

- Øger proceshastigheden med markedets førende sugsevne
- Selvdrænende og nemme at rengøre, certificeret efter:
 - EHEDG type EL klasse I
 - EHEDG type EL aseptisk klasse I
- Reducerer omkostningerne til pumpning af selv tyktflydende produkter med op til 50 % lavere strømforbrug end lobepumper og andre tilsvarende pumper
- Lavt shear og nænsom håndtering, som bevarer produktintegriteten
- Sikrer et ensartet flow med lav pulsering
- Pumpekonstruktion, der reducerer vedligeholdelsesbehovet og maksimerer opetiden

Teknikere i anlæg til føde-/drikkevareproduktion og med hygiejniske løsninger skal ofte håndtere behov for at pumpe mange forskellige produkter lige fra appelsinsaftkoncentrat med varierende viskositet til shear-følsomme bageriprodukter, som f.eks. delikatessesalater, ostemasse og fyld til madtærter.

Certa Sine-pumper spiller en vigtig funktion ved sikker pumpeoverføring af fødevarer uden forringelse i hele produktions- og emballeringsprocessen. Certa Sine-pumper håndterer de mest tyktflydende produkter med flowhastigheder på op til 255 m³/t.

Certa Sine-pumper opfylder de højeste standarder for hygiejne og renhed, samtidig med at de øger proceseffektiviteten og minimerer de samlede omkostninger.

Sine[®] pumpeprincippet

Pumpen har en enkelt sinusformet rotor, der danner fire kamre af samme størrelse. Dette pumpeprincip muliggør nænsom produkthåndtering med et ensartet flow og næsten ingen pulsering.



Produktfordele:

Nænsom pumpning med stort set ingen pulsering

Pumpning med ultra lavt shear af fødevarer, kød, mælkeprodukter og koncenterer uden tab af produktintegritet

Fortrinlig håndtering af tyktflydende produkter

Kraftig ansugning på op til 0,85 bar/12 psi undertryk. Tyktflydende produkter på 1-8 mio. cP overføres nemt

Enkel konstruktion

Minimal nedetid. Én aksel, én tætning og ingen tandhjul betyder, at pumpen kan vedligeholdes uden afmontering

Udskiftelige komponenter

Komponenterne er fuldt kompatible og kan frit monteres i pumper af samme størrelse, hvilket begrænser antallet af nødvendige reservedele



Produktegenskaber

Højere renhed end andre traditionelle pumper

- EHEDG type EL klasse I og EHEDG type EL aseptisk klasse I
 - Den certificering i type EL aseptisk klasse I, som Certa overholder, gælder lukket maskineri, våd Clean-In-Place (CIP) uden afmontering; dampsteriliserbar og bakterietæt. Alle kontaktdele er i overensstemmelse med FDA og EC1935
- Reducerer CIP-cyklustiden og mængden af rensmidler
- Reducerer forbruget af kemikalier og vand samt mængden af spildevand til bortskaffelse
- Modulopbyggede tætningsystemer, tilvalg:
 - Enkelt mekanisk tætning
 - Enkelt mekanisk tætning med skylning
 - Dobbelt mekanisk tætning (påkrævet til aseptiske produkter)

Energieffektive

- Bruger op til 50 % mindre strøm end lobepumper og andre tilsvarende pumper
- Reducerer energiforbruget og CO₂-aftrykket
- Større effektivitet ved pumpning af tyktflydende væsker, så der opnås energibesparelser ved de mest krævende processer

Praktisk taget uden pulsering

- Ensartet flow uden behov for pulseringsdæmpere til sikring af produktkvaliteten
- Forbedrer flowmåler-præcisionen og varmeveksler-effektiviteten

*** Åbent område mellem pumpens væskedel (pumpehovedet) og lejehuset (power-frame) uden risiko for kontaminering i tilfælde af tætningsvigt.**

Minimale udgifter i pumpens levetid

- Vedligeholdelse udføres nemt af linjeoperatører uden afmontering
- Patentbeskyttet pumpeprincip med mulighed for tovejs flow til at pumpe produktet retur til kilden
- Kan anvendes i aseptiske processer uden yderligere dampporte på grund af pumpens bakterietætning, der er certificeret efter EHEDG type EL aseptisk klasse I

Exceptionel nænsom håndtering af produkter

- Forbedrer batch-ensartetheden og slutproduktets kvalitet
- Stort set intet spild af ingredienser
- Ved pumpning med lavt shear undgås iltning og skumdannelse under produktoverføring
- Kraftig ansugning til fortrinlig håndtering af tyktflydende produkter



**Sustainability
curves**

Mee Curves (MasoSine Energy Efficiency) viser i kurveform det lavere strømforbrug med Sine-pumpeprincippet ved pumpning af tyktflydende væsker. Kurverne viser den større bæredygtighed, der kan opnås med Certa Sine-pumper.

Anvendelsestyper



50 %

Certa bruger op til 50 % mindre strøm end løbepumper og andre tilsvarende pumpetyper

Drikkevarer

- Med Certa Sine-pumpernes kraftige ansugning på op til 0,85 bar/12 psi sker tanktømming og bortpumpning hurtigere
- I modsætning til løbepumper og andre tilsvarende pumper opretholdes en høj flowhastighed, samtidig med at risikoen for kavitation undgås ved håndtering af tyktflydende koncentreter
- I bryggeriprocesser mindsker Certa produktpild ved at opretholde integriteten af fast gær, der bundfældes i tanken, hvilket forenkler og øger tempoet ved gærhøsten

Bagerier

- Nænsom håndtering med lavt shear, der opretholder integriteten af bageriprodukter og mindsker spild
- Overfører ingredienser og blandinger til gærdej og tynde deje uden forringelse

Færdigmad og -retter

- Nænsom håndtering med lavt shear, der opretholder integriteten af søde ingredienser og mindsker spild

Mejeriprodukter

- Nænsom håndtering med lavt shear, der mindsker spild ved at opretholde integriteten af ostemasse, valle og tyktflydende smeltet ost, som f.eks. mozzarella
- Med Certas 100 % CIP-kompatibilitet opnås høj proceseffektivitet og lavere omkostninger til forbrug og bortskaffelse af kemikalier og vand

Tilvalg og tilbehør



Tilslutninger

Certa Sine-pumper leveres med alle standardtilslutninger til kundens anlæg, herunder DIN, TC, RJT og SMS. Øvrige tilslutninger kan leveres efter kundeønske på forespørgsel.

Tilslutningsplaceringer

Pumperne kan konfigureres med forskellige tilslutningsplaceringer alt efter installationskravene, herunder en tilslutning til selvdræning.

Tilbehør

- Der kan leveres ansugningsenheder til tør ansugning
- Køle-/varmekappe til opretholdelse af procesvæsketemperaturen
- Der kan leveres statiske og dynamiske skyllesystemer
- Der kan leveres O-ringe, enkelte og dobbelte mekaniske tætninger
- Der kan leveres en hængslet version til at bære vægten af frontdækslet



Begrænset plads?

Med et 30 % mindre flademål er Certa Sine-pumpen fra MasoSine en pladsbesparende løsning til kunder, der har behov for det.

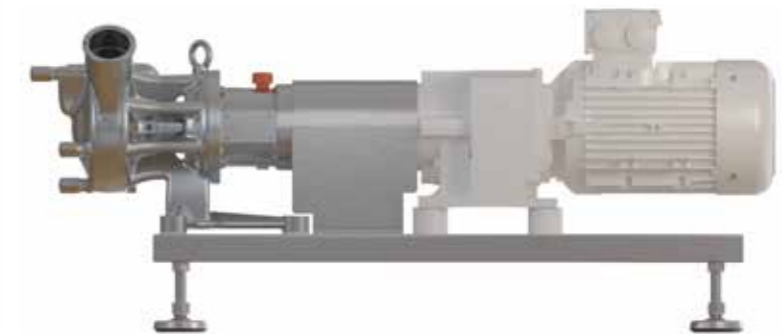
Som alle øvrige Certa Sine-pumper er Certa Compact strømbesparende med et strømforbrug, der er op til 50 % lavere end for traditionelle pumper, med en exceptionel ydeevne og funktionalitet til alle former for anvendelse, herunder håndtering af tyktflydende produkter.

Certa Compact



- Processer op til 6 bar / 87 psi
- Kræver ikke tilkobling af motor
- Ingen fejljustering af motor

Certa Sine-pumpe



- Processer under højt tryk (op til 15 bar/217 psi)
ATEX-processer

O-ring:

- Enkel konstruktion og nem at vedligeholde
- Udviklet til hyppig afmontering til COP (Clean-Out-Of-Place)

Enkelt mekanisk tætning:

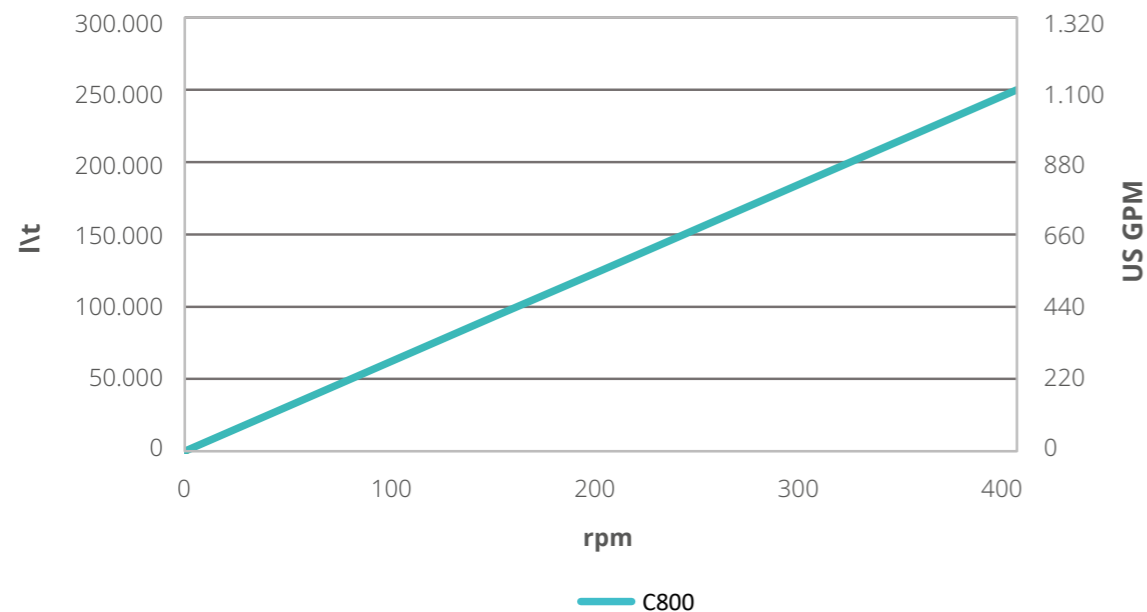
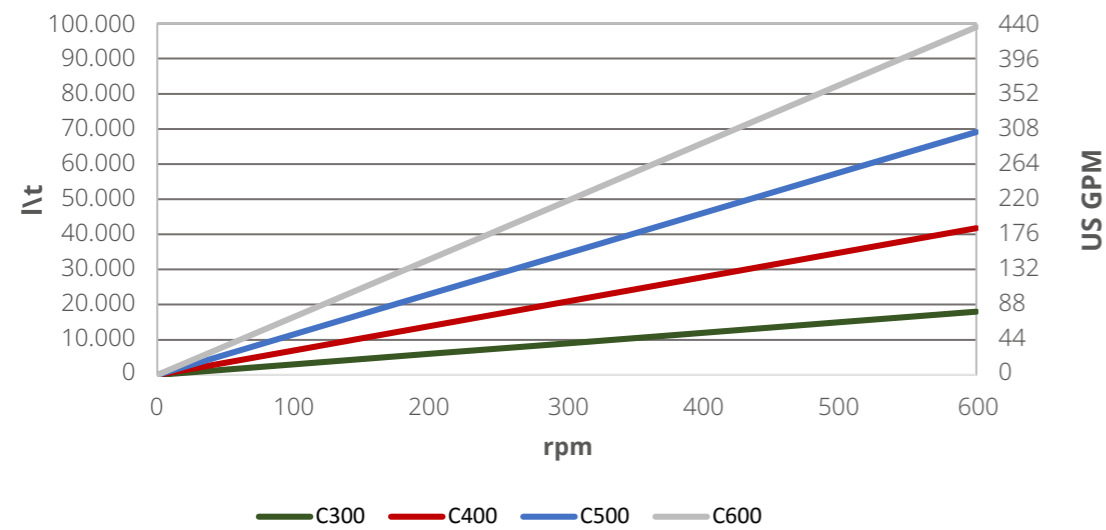
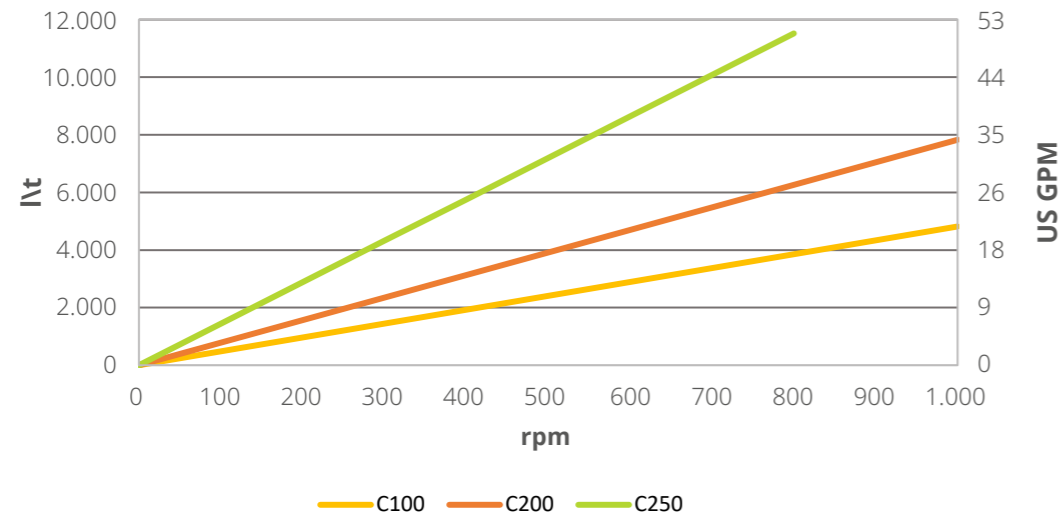
- Anvendes i processer, der foretager CIP-rengøring
- Nødvendigt til processer, der kræves til EHEDG og/eller 3-A
- Med eller uden skylletætning
- Skylletætning kan eftermonteres uden at foretage ændringer

Dobbelt mekanisk tætning:

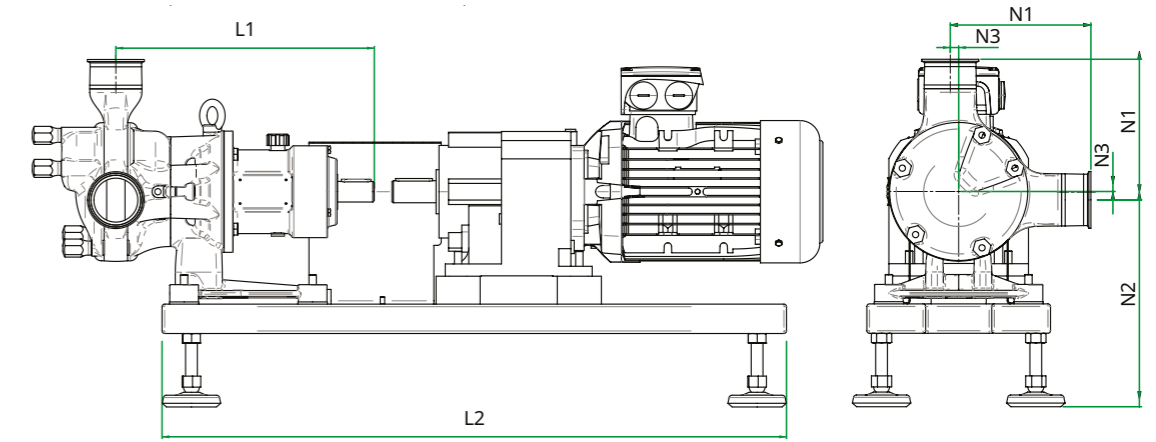
- Kræves til aseptiske processer eller vanskelige væsker
- Enten med skylning eller tryksat
- Skylletætning kan eftermonteres uden at foretage ændringer

Tekniske data

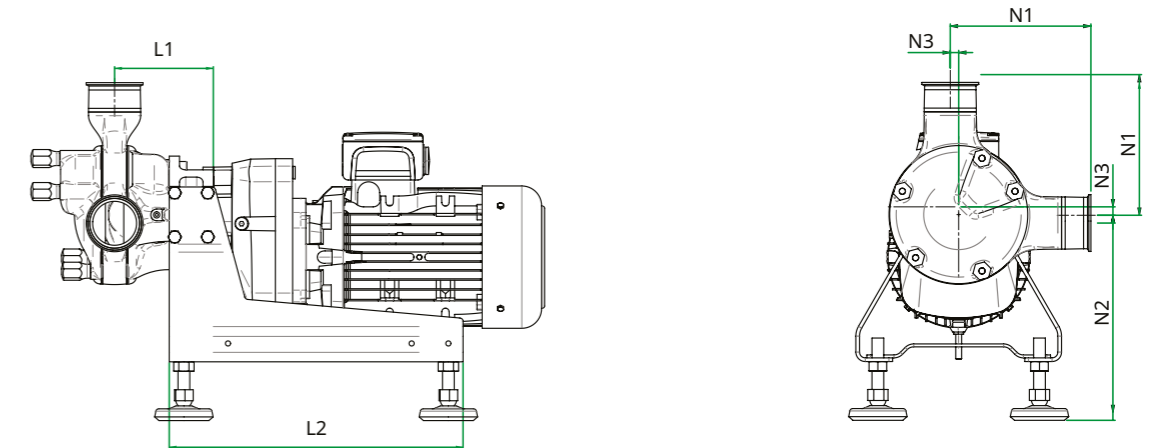
Ydeevnekurver



Certa Sine-pumpe



Certa Compact



Mål

Model (CC=Certa Compact)	Tilslutninger				Længde			
	N1	N2 Certa	N2 CC	N3	L1 Certa	L1 CC	L2 Certa	L2 CC
	mm	mm	mm	mm	mm	mm	mm	mm
Certa 100/CC	139	228 -25	220 +25	10	265	122,5	730	320
Certa 200/CC	155	242,5 -25	230 +25	10	299	124	730	370
Certa 250/CC	192	281 -25	270 +25	12	352	134,5	850	400
Certa 300/CC	238	305 -35	263 +25	18	456	149	1.100	480
Certa 400/CC	324	322 -35	329 +25	31	514	174	1.300	600
Certa 500/CC	327	378 -35	335 +25	25	564	210	1.300	600
Certa 600/CC	343	380 -35	352 +25	28	639	252,5	1.400	650
Certa 800	535	740	-	38	807	-	2.200	-

Tekniske data

Model	Maks. partikelstørrelse	Mængde pr. rotation	Rotations-hastighed	Maks. flow	Maks. tryk	Maks. temperatur	Akseldiameter	Akselhøjde
	mm	liter	rpm	l/t	bar	C	mm	mm
Certa 100 (CC)	13	0,08	1.000	4.800	10 (6)	100	28	95
Certa 200 (CC)	18	0,13	1.000	7.800	10 (6)	100	28	109,5
Certa 250 (CC)	22	0,24	800	11.520	15 (6)	100	28	146
Certa 300 (CC)	30	0,50	600	18.000	15 (6)	100	45	150
Certa 400 (CC)	38	1,16	600	41.760	15 (6)	100	50	195
Certa 500 (CC)	50	1,92	600	69.120	15 (6)	100	50	250
Certa 600 (CC)	60	2,75	600	99.000	15 (6)	100	65	255
Certa 800	100	10,64	400	255.360	15	100	110	405

Se alle tekniske data og tegninger på wmfts.com

FORARBEJDNINGSINDUSTRIER HYGIEJNISCHE LØSNINGER



Watson-Marlow Fluid Technology Solutions

Watson-Marlow Fluid Technology Solutions yder kundeservice lokalt igennem et direkte salgs- og forhandlernet på globalt plan

wmfts.com/global

