

630 U/UN Installatie-, bedienings- en onderhoudshandleiding

Inhoud

1 Conformiteitsverklaring	5
2 Inbouwverklaring	6
3 Als u uw pomp uitpakt	7
3.1 De pomp uitpakken	7
3.2 Wegwerpen van verpakkingsmateriaal	7
3.3 Inspectie	7
3.4 Meegeleverde componenten	7
3.5 Opslag	7
4 Informatie over het retourneren van pompen	8
5 Overzicht peristaltische pompen	8
6 Garantie	10
7 Opmerkingen over veiligheid	12
8 Pompspecificaties	16
8.1 Specificaties	16
8.2 Gewicht	16
8.3 Pompkop opties	17
9 Een goede pompinstallatie	18
9.1 Algemene aanbevelingen	18
9.2 Wat u wel en niet moet doen	19
10 Pompbediening	20
10.1 Lay-out toetsenbord en toets-ID's	20
10.2 Starten en stoppen	21
10.3 Kies met behulp van de toetsen omhoog en omlaag	21
10.4 Maximale snelheid	21
10.5 Van draairichting veranderen	21
11 Aansluiten op een voeding	22
11.1 Geleider kleurcode	23

11.2 Bedraden van de VS NEMA module	23
11.3 Aardingsscherm voor besturingskabels op de NEMA module	24
12 Checklist bij het opstarten	25
13 Bedrading voor aansturen	26
13.1 Bovenste D-connector	26
13.2 Onderste D-connector	26
13.3 Standaard - 25-pin D: In- en uitgangen	27
13.4 Standaard - 25-pin D: stroomtoevoerlimieten	34
13.5 N-modules Standaard en SCADA	34
13.6 Standaard N-module	35
13.7 SCADA N-module	40
14 De pomp voor het eerst inschakelen	53
14.1 De taal kiezen	53
14.2 Standaardinstellingen bij eerste opstart	55
15 De pomp na de eerste keer inschakelen	57
16 Het menu Mode	58
17 Handmatig	59
17.1 START	59
17.2 STOP	60
17.3 OPBRENGST VERHOGEN EN VERLAGEN	60
17.4 MAX FUNCTIE (alleen handmatige modus)	61
18 Doorstroomkalibratie	62
18.1 Instelling van de opbrengstkalibratie	62
19 Analoge modus	65
19.1 Analoge kalibratie	66
19.2 Invoer 1 kalibreren	67
19.3 Het instellen van een hoog signaal	68
19.4 Instelling kalibratie hoge opbrengst	69
19.5 Het instellen van een laag signaal	70
19.6 Instelling kalibratie lage opbrengst	71
20 MemoDose-modus	73
20.1 Om MemoDose te configureren	73
20.2 Opbrengst instellen	73

20.3 Hervat de onderbroken doseringen	74
20.4 Meester dosering	75
20.5 Handmatige dosering	78
21 Hoofdmenu	80
21.1 Beveiligingsinstellingen	82
21.2 Algemene instellingen	93
21.3 Besturingsinstellingen	105
21.4 Uitgangen configureren	107
21.5 Ingangen configureren	109
22 Help	113
22.1 Help	113
23 Opsporen en oplossen van fouten	114
23.1 Lekdetectie	115
23.2 Foutmeldingen	115
23.3 Technische ondersteuning	116
24 Onderhoud van de aandrijving	117
25 Reserveonderdelen van de aandrijving	118
26 Pompkop vervangen	119
26.1 Pompkop vervangen	119
27 Pompslang vervangen	121
27.1 continueslangen	121
27.2 Pompslang elementen	122
28 Bestelinformatie	124
28.1 Pomp-onderdeelnummers	124
28.2 Slang- en element-onderdeelnummers	125
28.3 CIP- en SIP-procedures	129
28.4 Reserveonderdelen van de pompkop	130
29 Prestatiedata	134
29.1 28 620RE, 620RE4 en 620R prestatiegegevens	134
30 Handelsmerken	139
31 Disclaimers	140
32 Publicatiegeschiedenis	141

Originele instructies

De originele instructies voor deze handleiding zijn geschreven in het Engels. Versies van deze handleiding die in een andere taal zijn opgesteld, zijn een vertaling van de originele instructies.

1 Conformiteitsverklaring



Watson-Marlow Limited
Falmouth
Cornwall
TR11 4RU
England

EC Declaration of Conformity

- 530 Cased pumps (Models: S, SN, U, UN, Du, DuN, Bp, BpN, En, EnN)
630 Cased pumps (Models: S, SN, U, UN, Du, DuN, Bp, BpN, En, EnN)
730 Cased pumps (Models: SN, UN, DuN, BpN, En, EnN)
- Manufacturer:
Watson Marlow Ltd
Bickland Water Road
Falmouth
TR11 4RU
UK
- This declaration of conformity is issued under the sole responsibility of the manufacturer
- All models and versions of the 530, 630 and 730 series of cased peristaltic pump with all approved pump heads, tubing and accessories.
- The object of the declaration described above is in conformity with the relevant Union harmonisation legislation:
Machinery Directive 2006/42/EC
EMC Directive 2014/30/EC
ROHS Directive 2015/863
- Harmonised standards used:
BS EN61010-1:2010 third edition Safety requirements for electrical equipment for measurement, control, and laboratory use Part 1: General requirements
EN61326-1:2013 Electrical equipment for measurement, control and laboratory use – EMC requirements Part 1: General requirements
BS EN 60529:1992+A2:2013 Degrees of protection provided by enclosures (IP code)
- Intertek Testing and Certification Ltd, No: 3272281, performed compliance testing to BS EN 61010-1:2010, IEC 61010-1:2010, UL 61010-1:2010 and CAN/CSA C22.2 Bo 61010-1:2010 and issued certification of compliance to these standards.

Signed for and behalf of:
Watson Marlow Ltd
Falmouth, November 2019

Simon Nicholson, Managing Director, Watson-Marlow Limited

2 Inbouwverklaring



Watson-Marlow Ltd
Falmouth
Cornwall
TR11 4RU
England

Declaration of Incorporation

In accordance with the Machinery Directive 2006/42/EC that if this unit is to be installed into a machine or is to be assembled with other machines for installations, it shall not be put into service until the relevant machinery has been declared in conformity.

We hereby declare that:

Peristaltic Pump

Series: 530, 630 and 730 cased pumps

the following harmonised standards have been applied and fulfilled for health and safety requirements:

Safety of Machinery – EN ISO 12100

Safety of Machinery – Electrical Equipment of Machines BS EN 60204-1

Quality Management System – ISO 9001

and the technical documentation is compiled in accordance with Annex VII(B) of the Directive.

We undertake to transmit, in response to a reasoned request by the appropriate national authorities, relevant information on the partly completed machinery identified above. The method of transmission shall be by mail or email.

The pump head is incomplete and must not be put into service until the machinery into which it is to be incorporated has been declared in conformity with the provisions of the Directive.

Person authorised to compile the technical documents:

Nancy Ashburn, Head of Design & Engineering, Watson-Marlow Ltd

Place and date of declaration: Watson-Marlow Ltd, 20.04.2020

Responsible person:

Simon Nicholson, Managing Director, Watson-Marlow Ltd

3 Als u uw pomp uitpakt

3.1 De pomp uitpakken

Pak alle onderdelen voorzichtig uit en bewaar de verpakking totdat u zeker weet dat alle componenten aanwezig zijn en in goede staat verkeren. Controleer dit aan de hand van de lijst met geleverde componenten, zie hieronder.

3.2 Wegwerpen van verpakkingsmateriaal

Werp het verpakkingsmateriaal op een veilige manier en volgens de plaatselijke voorschriften weg. De buitendoos is gemaakt van golfkarton en kan worden gerecycled.

3.3 Inspectie

Controleer of alle componenten aanwezig zijn. Controleer of de componenten tijdens het transport niet zijn beschadigd. Neem onmiddellijk contact op met uw distributeur als er iets ontbreekt of is beschadigd.

3.4 Meegeleverde componenten

630 componenten

- 630 pompaandrijving, uitgerust met 620R of andere pompkop, indien gespecificeerd als een pomp
- De speciale voedingskabel (verbonden aan de aandrijving van de pomp)
- Een 630N-module die de pomp beschermt tegen het binnendringen van vuil en vreemde voorwerpen conform IP66, NEMA 4X, als een UN.
- **Opmerking:** de module is voor transportdoeleinden bevestigd, maar moet worden verwijderd voor het aanleggen van de bedrading, het selecteren van het voltage en het inspecteren van de zekering(en) en vervolgens weer worden vastgemaakt, voordat de pomp in werking wordt gesteld.
- Brochure met productveiligheidsinformatie en beknopte handleiding

3.5 Opslag

Dit product kan langdurig worden opgeslagen. Desondanks moet na opslag zorgvuldig worden gehandeld om ervoor te zorgen dat alle onderdelen goed werken. Volg de aanbevelingen op voor opslag en uiterste gebruiksdatums die gelden voor pompslangen die u na opslag wilt gebruiken.

4 Informatie over het retourneren van pompen

Voordat u producten retourneert, moeten deze grondig worden gereinigd/ontsmet. De verklaring waarin dit wordt bevestigd, moet worden ingevuld en aan ons worden geretourneerd, voordat het artikel wordt verzonden.

U dient een decontaminatieverklaring in te vullen en terug te sturen met daarin alle vloeistoffen die in contact zijn geweest met de apparatuur die aan ons wordt geretourneerd.

Na ontvangst van de verklaring geven we een Returns Authorization Number uit. Wij behouden ons het recht voor om apparatuur die geen Returns Authorization Number weergeeft, in quarantaine te houden of te weigeren.

Vul voor elk product een aparte decontaminatie certificaat in en gebruik het juiste formulier dat de locatie aangeeft waarnaar u de apparatuur wilt retourneren. Als u vragen hebt, kunt u contact met ons opnemen voor verdere hulp.

5 Overzicht peristaltische pompen

Een slangenpomp is de meest eenvoudige soort pomp, omdat hij geen kleppen, afdichtingen of pakkingbussen heeft die kunnen corroderen of verstopt kunnen raken. De vloeistof komt alleen in contact met de binnenkant van een slang, waardoor de pomp de vloeistof niet kan verontreinigen of andersom. Slangpompen kunnen zonder gevaar drooglopen.

Hoe zij werken

Een samendrukbare slang wordt tussen een roller en de gebogen binnenkant van het pomphuis samengedrukt, waardoor op het contactpunt een afsluiting ontstaat. Terwijl de roller langs de slang loopt, beweegt de afsluiting ook mee. Nadat de roller is gepasseerd, neemt de slang haar oorspronkelijke vorm weer aan en creëert daarbij een onderdruk die wordt gevuld door vloeistof die vanuit de inlaatpoort wordt aangezogen.

Voordat de roller het einde van zijn baan bereikt, drukt een tweede roller de slang aan het begin van de baan samen, waardoor een hoeveelheid vloeistof tussen de compressiepunten wordt geïsoleerd. Als de eerste roller de baan verlaat, schuift de tweede roller op, waarbij de hoeveelheid vloeistof via de uitlaatpoort van de pomp wordt afgevoerd. Tegelijkertijd wordt achter de tweede roller een nieuwe onderdruk gecreëerd, waardoor meer vloeistof vanuit de inlaatpoort wordt aangezogen.

Terugstroming en overheveling vinden niet plaats, en de pomp sluit de slang goed af als deze niet in gebruik is. Er zijn geen kleppen nodig.

Het principe kan worden gedemonstreerd door een zachte slang tussen duim en wijsvinger samen te drukken en verder te schuiven: de vloeistof wordt aan het ene uiteinde van de slang afgevoerd, terwijl meer vloeistof wordt aangezogen aan het andere uiteinde.

Het spijsverteringsstelsel werkt op soortgelijke wijze.

Geschikte toepassingen

Slangpompen zijn ideaal voor de meeste vloeistoffen, waaronder viskeuze, afschuifgevoelige, bijtende en abrasieve vloeistoffen alsook vloeistoffen die zwevende vaste deeltjes bevatten. Zij zijn met name nuttig bij pompwerkzaamheden waarbij hygiëne een belangrijke rol speelt.

Slangenpompen werken volgens het verdringerprincipe. Zij zijn met name geschikt voor doseertoepassingen. Deze pompen zijn gemakkelijk te installeren en eenvoudig te bedienen. Bovendien zijn de onderhoudskosten laag.

6 Garantie

Watson-Marlow Ltd ('Watson-Marlow') garandeert dat dit product bij normaal gebruik en onderhoud gedurende vijf jaar vanaf de verzenddatum vrij zal zijn van fouten in materialen en afwerking.

De enige verantwoordelijkheid van Watson-Marlow en het uitsluitende verhaal van de klant met betrekking tot vorderingen die voortvloeien uit de aankoop van een product van Watson-Marlow is, naar keuze van Watson-Marlow: reparatie, vervanging of krediet, indien van toepassing

Tenzij schriftelijk anders overeengekomen, is bovenstaande garantie beperkt tot het land waarin het product is verkocht.

Werknemers, agenten of vertegenwoordigers van Watson Marlow hebben niet de bevoegdheid om Watson-Marlow te binden aan enige garantie anders dan de voorgaande, mits dit schriftelijk wordt gedaan en is getekend door een directeur van Watson-Marlow. Watson-Marlow geeft geen garanties betreffende de geschiktheid van de producten voor een specifiek doel.

In geen enkel geval:

- i. zullen de kosten van het exclusieve verhaal van de klant hoger zijn dan de aankoop prijs van het product;
- ii. is Watson-Marlow aansprakelijk voor enige speciale, indirecte, incidentele, gevolg- of voorbeeldschade, ongeacht hoe deze is ontstaan, zelfs indien Watson-Marlow op de hoogte is gesteld van de mogelijkheid van dergelijke schade.

Watson-Marlow is niet aansprakelijk voor enig verlies, enige schade of kosten direct of indirect samenhangend met of voortvloeiend uit het gebruik van de producten, inclusief schade of nadeel veroorzaakt aan andere producten, machines, gebouwen of eigendommen. Watson-Marlow is niet aansprakelijk voor gevolgschade inclusief, zonder beperking, winstderving, tijdsverlies, ongemak, verlies van verpompt product, en productieverlies.

Deze garantie verplicht Watson-Marlow niet om kosten van verwijdering, installatie, transport of andere kosten te dragen die zich in verband met een garantieclaim kunnen voordoen.

Watson-Marlow kan niet aansprakelijk worden gesteld voor schade tijdens transport van geretoureerde goederen.

Voorwaarden

- o (Defecte) Producten moeten met een zo volledig mogelijk ingevuld en ondertekend veiligheidsformulier aan Watson-Marlow Limited, haar dochterondernemingen of de door haar geautoriseerde distributeur worden geretourneerd.
- o Alle reparaties of wijzigingen dienen te zijn uitgevoerd door Watson-Marlow Ltd of een door Watson-Marlow goedgekeurd servicecentrum of met uitdrukkelijke schriftelijke toestemming van Watson-Marlow, ondertekend door een manager of directeur van Watson-Marlow.
- o Eventuele afstandsbediening- of systeemverbindingen dienen te worden aangebracht in overeenstemming met de aanbevelingen van Watson-Marlow.
- o Alle PROFIBUS-systemen dienen te worden geïnstalleerd of gecertificeerd door een door PROFIBUS goedgekeurde installatiemonteur.
- o Alle EtherNet/IP™ systemen dienen te worden geïnstalleerd of gecertificeerd door een hiervoor opgeleide installatiemonteur.

Uitzonderingen

- o Verbruiksgoederen zoals slangen en pomponderdelen zijn hiervan uitgesloten.
- o Pompkoprollers zijn uitgesloten.
- o Reparaties of onderhoud voortvloeiend uit normale slijtage of uit verzuim van redelijk en juist onderhoud zijn uitgesloten.
- o Producten die volgens Watson-Marlow zijn misbruikt, verkeerd gebruikt of opzettelijk of per ongeluk zijn beschadigd of veronachtzaamd, zijn uitgesloten van de garantie.
- o Storing veroorzaakt door elektrische spanningspulsen is uitgesloten.
- o Storing veroorzaakt door onjuiste of ontoereikende bedrading van het systeem is uitgesloten.
- o Schade door werking van chemische stoffen is uitgesloten.

- Hulpmiddelen zoals lekdetectors zijn uitgesloten.
- Schade veroorzaakt door uv-licht of direct zonlicht is uitgesloten.
- Pogingen om een product van Watson-Marlow te demonteren, maken de productgarantie ongeldig.

Watson-Marlow behoudt zich het recht voor om deze algemene voorwaarden te allen tijde aan te passen.

7 Opmerkingen over veiligheid

Deze veiligheidsinformatie dient in combinatie met de rest van deze gebruiksaanwijzing te worden gebruikt.

Uit veiligheidsoverwegingen dienen deze pomp en pompkop alleen door deskundig, goed opgeleid personeel te worden gebruikt, nadat zij de handleiding hebben gelezen en begrepen en elk mogelijk gevaar hebben overwogen. Als de pomp wordt gebruikt op een manier die niet is aangegeven door Watson-Marlow Ltd, kan de door de pomp geleverde bescherming worden beperkt. Iedereen die is belast met de installatie of het onderhoud van deze apparatuur dient voldoende deskundigheid te bezitten om deze werkzaamheden uit te voeren. Daarnaast moeten zij vertrouwd zijn met alle relevante regelgeving op het gebied van gezondheid en veiligheid op het werk.



Dit symbool, gebruikt op de pomp en in de handleiding betekent dat het juiste veiligheidsvoorschrift gebruikt moet worden, of dat er sprake is van een potentieel gevaarlijke situatie.



Dit symbool, gebruikt op de pomp en in de handleiding betekent: voorkom dat vingers in contact komen met bewegende onderdelen.



Dit symbool, gebruikt op de pomp en in deze handleiding betekent: voorzichtig, heet oppervlak.



Dit symbool, gebruikt op de pomp en in deze handleiding betekent: voorzichtig: kans op elektrische schokken.



Dit symbool op de pomp en in de handleiding betekent: draag persoonlijke beschermingsmiddelen (PBM).



Dit symbool op de pomp en in de handleiding betekent: u kunt dit product recycleren volgens de aanwijzingen van de EU Richtlijn voor afgedankte elektrische en elektronische apparatuur (AEEA).



De pompen van de 630- en 730-serie zijn voorzien van thermische zekeringen die zichzelf resetten; wanneer ze doorslaan verschijnt foutmelding "Err17 onderspanning".





Basiswerkzaamheden met betrekking tot heffen, transport, installatie, opstarten, onderhoud en reparatie moeten uitsluitend worden uitgevoerd door bevoegd personeel. Tijdens werkzaamheden aan de pomp moet de voeding zijn losgekoppeld. De motor moet tegen onbedoeld opstarten worden beveiligd.



Sommige pompen wegen ruim 18 kg (het precieze gewicht is afhankelijk van model en pompkop - raadpleeg de informatie op de pomp). Til de pomp op conform de richtlijnen inzake gezondheid en veiligheid op de werkplek. De onderste behuizing heeft ingebouwde vingergroeven, zodat hij eenvoudiger opgetild kan worden; bovendien wordt de pomp eenvoudig opgetild door de pompkop vast te houden en (indien aanwezig) de N-module aan de achterkant van de pomp.



Aan de achterzijde van de pomp is een zekering gemonteerd, die door de gebruiker kan worden vervangen. In sommige landen, bevat de netstroom stekker een extra vervangbare zekering. Zekeringen moeten worden vervangen door onderdelen van dezelfde sterkte.



Deze pomp bevat geen door de gebruiker te onderhouden zekeringen of onderdelen.

Opmerking - de hoofdvoedingskabel wordt vast aangesloten aan de pomp geleverd en kan niet door de klant worden vervangen.

Let op de instelling van de voltagekeuzeschakelaar voor uw regio



IP66 pompen worden geleverd met een netstroom stekker. De tule aan het NEMA Module-uiteinde van de kabel heeft een IP66 beschermingsgraad. De netstroom stekker aan het tegenovergestelde einde van de kabel heeft GEEN IP66 beschermingsgraad. Het is de verantwoordelijkheid van de gebruiker om ervoor te zorgen dat de aansluiting op het stroomnet een IP66 beschermingsgraad heeft.

Deze pomp mag alleen worden gebruikt voor het beoogde doel.

De pomp moet te allen tijde toegankelijk zijn om bediening en onderhoud mogelijk te maken. Toegang tot de pomp mag niet worden versperd of geblokkeerd. Monteer geen andere apparatuur op de aandrijving dan die door Watson-Marlow getest en goedgekeurd is. Als u andere apparatuur monteert, kan dit persoonlijk letsel of materiële schade veroorzaken, waarvoor geen aansprakelijkheid wordt aanvaard.

De stekker van de pomp is het verbreekingsmiddel (voor isolatie van de motoraandrijving van de netvoeding in een noodgeval). De pomp niet zodanig plaatsen dat de stekker moeilijk uit te trekken is.



Als gevaarlijke vloeistoffen worden verpompt, moeten alle veiligheidsprocedures voor de desbetreffende vloeistof en toepassing in acht worden genomen om persoonlijk letsel te voorkomen.



Dit product voldoet niet aan de eisen in de ATEX-Richtlijn en mag niet worden gebruikt op plaatsen waar explosiegevaar kan optreden.



Zorg ervoor dat de verpompte chemicaliën geschikt zijn voor de pompkop, het smeermiddel (indien van toepassing), de pompslangen, de leidingen en de hulpstukken die voor de pomp worden gebruikt. Raadpleeg de chemische compatibiliteitsgids die te vinden is op: www.wmftg.com/chemical. Als u de pomp voor andere chemicaliën moet gebruiken, neem dan contact met Watson-Marlow op om de compatibiliteit te bevestigen.

Wanneer de functie Automatisch herstarten is geactiveerd is het mogelijk dat de pomp opnieuw start, zodra de voeding weer is hersteld.

Automatisch herstarten is uitsluitend van toepassing op het gebruik van de pomp in handmatige modus, netwerkmodus en de modus MemoDose.



Wanneer automatisch herstarten is geactiveerd wordt het "!"- symbool op het scherm getoond, om gebruikers te waarschuwen dat de pomp zonder handmatige handmatig actie kan starten (pomp zet het bedrijf voort met de laatst bekende instellingen).

Gebruik automatisch herstarten niet om meer dan 12 keer in 24 uur. Wij raden externe aansturing aan als een hoog aantal starts vereist is.



Wanneer de pomp is geconfigureerd voor de netwerkmodus of de analoge modus, zal de pomp op elk moment nadat de voeding weer is hersteld onmiddellijk reageren op een externe opdracht. Het "!"- symbool wordt op het scherm getoond, om gebruikers te waarschuwen dat de pomp zonder handmatige handmatig actie kan starten (de pomp kan worden gestart door een extern instelpunt zonder dat hiervoor een toets hoeft te worden ingedrukt).



De pompkop bevat bewegende onderdelen. Voordat u het deksel of het pomphuis met gereedschap opent, moeten de volgende veiligheidsinstructies in acht worden genomen:



1. Zorg ervoor dat de pomp niet meer aangesloten is op de netvoeding.

2. Zorg ervoor dat de leiding niet meer onder druk staat.



3. Als een slangdefect is opgetreden, zorg ervoor dat alle vloeistof uit de pompkop is afgetapt in een geschikte bak, container of afvoer.

4. Zorg ervoor dat de juiste persoonlijke beschermingsmiddelen (PBM) worden gedragen.



De operator wordt in eerste instantie beschermd tegen draaiende pompdelen door het pompkopdeksel. Let er echter op dat deksels verschillen, afhankelijk van het gebruikte type pompkop. Raadpleeg het hoofdstuk pompkop in de handleiding.

8 Pompspecificaties

8.1 Specificaties

Bedrijfstemperatuur	5C tot 40C
Opslagtemperatuur	630: -25 tot 65C
Vochtigheid (niet-condenserend)	80% tot 31C, lineair dalend tot 50% bij 40C
Maximumhoogte	2000 m
Vermogensclassificatie	630: 250 VA
Voedingsspanning	100-120V/200-240V 50/60Hz 1pH (Afhankelijk van regionale snoeren en voeding)
Maximale spanningsvariatie	± 10% van nominale spanning. Er is een constante netvoeding vereist, samen met kabelverbindingen die voldoen aan de beste praktijk inzake ruisimmunititeit.
Vollaststroom	630: < 1,1 A bij 230 V; < 2,2 A bij 115 V
Zekeringvermogen	T2.5AH 250 VAC (5 x 20 mm)
Installatiecategorie (overspanningscategorie)	II
Vervuilingsgraad	2
IP	630: IP31 tot BS EN 60529 indien geleverd met N-module, dan IP66 tot BS EN 60529. Equivalent aan NEMA 4X tot NEMA 250 * (gebruik binnen - beschermen tegen langdurige blootstelling aan uv-stralen)
db-classificatie 	630: < 70 dB(A) op 1 m
Regelverhouding	630: 0,1-265 tpm (2650:1)
Maximale snelheid	630: 265 tpm

8.2 Gewicht

630	Alleen aandrijving		+ 620R, 620RE		+ 620RE4		+ 620L, 620LG	
IP31	16,5kg	36lb 6oz	19,6kg	43lb 3oz	20,1kg	44lb 5oz	24,3kg	53lb 9oz
IP66	17,4kg	38lb 8oz	20,5kg	45lb 3oz	21,0kg	46lb 5oz	25,2kg	55lb 9oz



Sommige pompen wegen ruim 18 kg (het precieze gewicht is afhankelijk van model en pompkop - raadpleeg de informatie op de pomp). Til de pomp op conform de richtlijnen inzake gezondheid en veiligheid op de werkplek. De onderste behuizing heeft ingebouwde vingergroeven zodat hij eenvoudiger opgetild kan worden; bovendien wordt de pomp eenvoudig opgetild door de pompkop vast te houden en (indien aanwezig) de module aan de achterkant van de pomp.

8.3 Pompkop opties

630 pompserie

620R, 620RE, 620L:



9 Een goede pompinstallatie

9.1 Algemene aanbevelingen

Plaats de pomp op een vlakke, horizontale, stevige ondergrond vrij van overmatige trilling, om de juiste smering van de tandwielkast en de juiste werking van de pompkop te garanderen. Zorg voor een vrije luchtstroom rondom de pomp zodat de warmte kan worden afgevoerd. Zorg ervoor dat de omgevingstemperatuur rondom de pomp niet hoger is dan de aanbevolen maximale bedrijfstemperatuur.

Op pompen met een bedieningspaneel kan de pomp met behulp van de toets STOP op elk gewenst moment worden stopgezet. Het verdient echter aanbeveling een geschikte plaatselijke noodstopknop in de netvoeding naar de pomp te installeren.

Stapel de pompen niet met meer dan het aanbevolen maximaal aantal boven op elkaar. Zorg er bij het stapelen van de pompen voor dat de omgevingstemperatuur rondom alle pompen in de stapel de aanbevolen maximale bedrijfstemperatuur niet overschrijdt.



De pomp kan zo worden ingesteld dat de rotor met de wijzers van de klok mee (rechtsom) of tegen de wijzers van de klok in (linksom) draait, afhankelijk van welke richting geschikt is.

Let er echter op dat de pompslang van sommige pompkoppen langer meegaat als de rotor rechtsom draait en dat de drukprestatie van de pomp gemaximaliseerd wordt als de rotor linksom draait. Voor het verkrijgen van druk in sommige pompkoppen, moet de pomp linksom draaien.



Slangenpompen zijn zelfaanzuigend en zelfdichtend tegen terugstroming. In de aanzuig- of persleiding zijn geen kleppen nodig, behalve de kleppen die hieronder staan aangegeven.



Gebruikers dienen een terugslagklep tussen de pomp en de afvoerleiding te plaatsen om het plotseling vrijkomen van vloeistof onder druk te voorkomen wanneer een pompkop of slang uitvalt. Deze klep wordt onmiddellijk na de afvoer van de pomp geplaatst.

De kleppen in de processtroom moeten worden geopend voordat de pomp wordt gestart. Gebruikers wordt aangeraden tussen de pomp en een klep aan de perszijde van de pomp een overdrukbeveiliging te installeren voor bescherming tegen schade die wordt veroorzaakt als de pomp per ongeluk met een gesloten persklep in bedrijf wordt gezet.

9.2 Wat u wel en niet moet doen

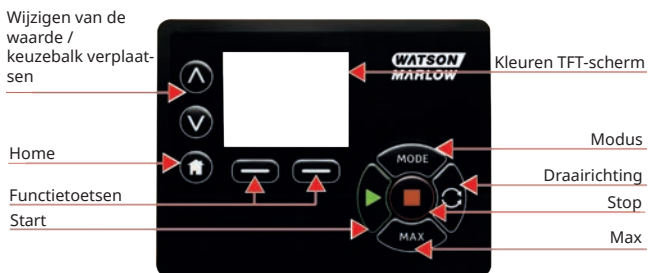
- Monteer de pomp niet in een krappe ruimte zonder voldoende luchstrooming rondom de pomp.
- Houd zuig- en persslangen zo kort en direct mogelijk – idealiter echter niet korter dan 1 meter – en volg de meest directe route. Gebruik bochten met een grote radius: ten minste vier keer de slangdiameter. Zorg ervoor dat de aansluitleidingen en koppelingen sterk genoeg zijn om de voorspelde leidingdruk te kunnen weerstaan. Vermijd slangverloopstukken en slangen met een kleinere binnendiameter dan de slang in het pompkopgedeelte; dit geldt met name voor leidingen aan de aanzuigzijde. Kleppen in de leiding mogen de doorstroming niet belemmeren. Kleppen in de doorstroombleiding moeten open staan wanneer de pomp in bedrijf is.
- Zorg ervoor dat bij langere slangstukken ten minste één meter flexibele slang met gladde binnenlaag is aangesloten op de inlaat- en uitlaatpoort van de pompkop om impulsverliezen en pulsaties in de leiding tot een minimum te beperken. Dit is met name belangrijk bij viskeuze vloeistoffen en bij aansluiting op niet-flexibele leidingen.
- Gebruik zuig- en persleidingen met een binnendiameter die gelijk is aan of groter dan die van de pomp slang. Gebruik bij het verpompen van viskeuze vloeistoffen leidingstukken met een binnendiameter die diverse maten groter is dan die van de pomp slang.
- Plaats de pomp, indien mogelijk, op of net onder het peil van de vloeistof dat moet worden verpompt. Dit garandeert optimale toestroom en maximale pompefficiëntie.
- Gebruik een laag toerental bij het verpompen van viskeuze vloeistoffen. Voordruk zal de pomp prestaties verbeteren, vooral bij viskeuze materialen.
- Herkalibreer de pomp nadat de pomp slangen, vloeistof- of aansluitleidingen zijn vervangen. Het verdient bovendien aanbeveling de pomp regelmatig te herkalibreren om de nauwkeurigheid te handhaven.
- Verpomp geen chemicaliën die ongeschikt zijn voor gebruik met de slang of pompkop.
- De pomp niet laten draaien zonder slang of element bevestigd aan de pompkop.
- Bundel de regel- en netvoedingskabels niet samen.
- Als uw product een N-module bevat, moet de module zijn uitgerust met intacte afdichtingen die zich op de juiste locatie bevinden. Zorg ervoor dat de aansluitingen voor de bekabeling goed zijn afgedicht om de IP/NEMA kwalificatie te handhaven.

Slangselectie: de chemische compatibiliteitsgids op de website van Watson-Marlow dient als richtlijn. Als u twijfelt over de compatibiliteit van een pomp slangmateriaal en de te verpompen vloeistof, vraag dan een Watson-Marlow-slangmonsterkaart aan voor een dompeltest.

Bij het gebruik van een Marprene of Bioprene pomp slang (continu), moet de slang worden nagespannen nadat de pomp 30 minuten in bedrijf is geweest.

10 Pompbediening

10.1 Lay-out toetsenbord en toets-ID's



Toets HOME

Als de toets HOME wordt ingedrukt, gaat de gebruiker terug naar de laatst bekende bedrijfsmodus. Als de pompinstellingen worden gewijzigd en de toets HOME wordt ingedrukt, worden alle instellingswijzigingen genegeerd en keert u terug naar de laatste bedrijfsmodus.

Functietoetsen

Als functietoetsen worden ingedrukt, voeren ze de functie uit die op het scherm direct boven de relevante functietoets wordt getoond.

Toetsen \wedge en \vee

Deze toetsen worden gebruikt om de programmeerbare waarden in de pomp te wijzigen. Deze toetsen worden ook gebruikt om de keuzebalk omhoog en omlaag door het menu te bewegen.

Toets MODE

Om modi of modusinstellingen te wijzigen, dient de toets MODE te worden ingedrukt. De toets MODE kan op elk moment worden ingedrukt om toegang tot het modusmenu te verkrijgen. Wanneer pompinstellingen worden gewijzigd en de toets MODE wordt ingedrukt, worden alle instellingswijzigingen genegeerd en keert u terug naar het menu MODE.

10.2 Starten en stoppen



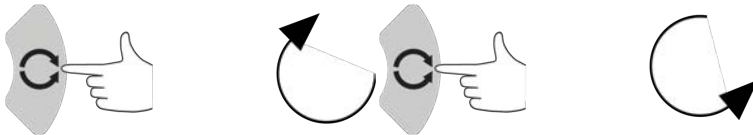
10.3 Kies met behulp van de toetsen omhoog en omlaag



10.4 Maximale snelheid



10.5 Van draairichting veranderen



11 Aansluiten op een voeding

Er is een constante netvoeding vereist, samen met kabelverbindingen die voldoen aan de beste praktijk inzake ruisimmunititeit. Het wordt niet aanbevolen om deze aandrijvingen naast elektrische apparaten te plaatsen die ruis vanuit het elektriciteitsnet kunnen veroorzaken, bijvoorbeeld 3-fase contactors en inductie verwarmingsapparaten.



Zet de spanningskeuzeschakelaar op 115V voor 100-120V 50/60Hz voedingen of op 230V voor 200-240V 50/60Hz voedingen. Controleer de spanningskeuzeschakelaar altijd voordat u de pomp op de netvoeding aansluit, anders raakt de pomp beschadigd.

~100-120V



~200-240V



Sluit de pomp op de juiste manier op een geaarde eenfase-netstroom aan.



Als het pomptype een N-module heeft, is de spanningskeuzeschakelaar niet zichtbaar wanneer de module is bevestigd. De spanningskeuzeschakelaar is gemonteerd op de schakelplaat aan de achterkant van de pomp en wordt door de N-module tegen water beschermd. De module moet worden verwijderd om toegang te verkrijgen tot de schakelplaat. Schakel de pomp pas in wanneer u zeker weet dat hij aangepast is aan uw voeding door de module te verwijderen en de schakelaar te inspecteren, en vervolgens de module weer te monteren.



1.



2.



3.



4.



Als er veel elektrische ruis aanwezig is, raden wij u aan een in de handel verkrijgbaar apparaat voor het onderdrukken van voedingsspanningspulsen te gebruiken.



Zorg ervoor dat alle voedingskabels geschikt zijn voor de apparatuur. Gebruik alleen met de meegeleverde voedingskabel.



De pomp moet zodanig geplaatst zijn, dat de onderbreker eenvoudig bereikbaar is wanneer de apparatuur in bedrijf is.



IP66 pompen worden geleverd met een netstroom stekker. De tule aan het NEMA Module-uiteinde van de kabel heeft een IP66 beschermingsgraad. De netstroom stekker aan het tegenovergestelde einde van de kabel heeft GEEN IP66 beschermingsgraad. Het is uw verantwoordelijkheid om ervoor te zorgen dat de aansluiting op het stroomnet een IP66 beschermingsgraad heeft.

11.1 Geleider kleurcode

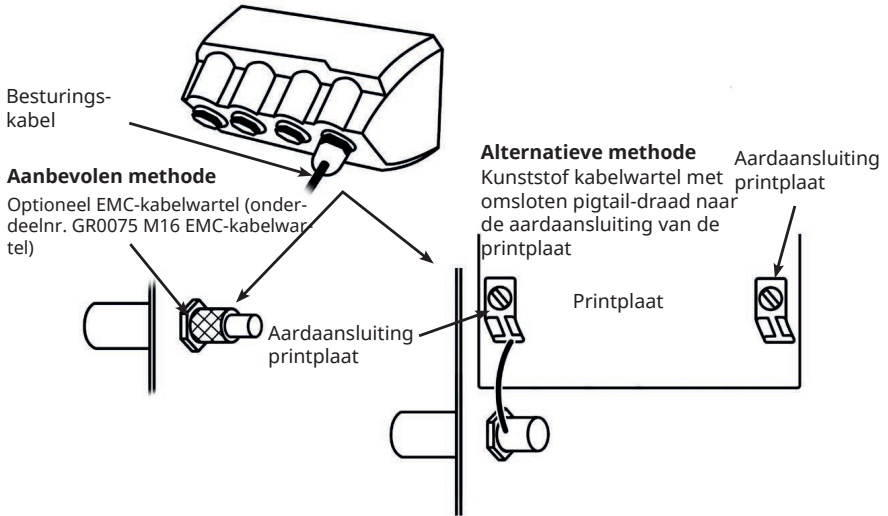
Geleidertype	Europese kleur	Noord-Amerikaanse kleur
Regel	Bruin	Zwart
Neutraal	Blauw	Wit
Aarde	Groen/geel	Groen

11.2 Bedraden van de VS NEMA module

De NEMA 4X modules die zijn gemonteerd op de 530, 630 en 730 Du, S, U en PROFIBUS cased slangenpompen met onderdeelnummers eindigend op een A (xxx.xxxx.xxA) hebben twee paar bedradingspoorten. Er zijn twee M16-poorten aanwezig, alsmede tules om ronde kabels met een diameter van 4 mm tot 10 mm af te dichten (5/32" tot 13/32"); en twee M20-poorten met tules om ronde kabels met een diameter van 10 mm tot 14 mm (13/32" tot 9/16") af te dichten, met een minimale beschermingsgraad van IP66.

Vier adapters worden ook geleverd: twee M16 male tot 3/8" NPT female; en twee M20 male tot 1/2" NPT female. Deze kunnen worden gebruikt voor flexibele leidingsystemen waarbij NPT-schroefdraad nodig is.

11.3 Aardingsscherm voor besturingskabels op de NEMA module



12 Checklist bij het opstarten

Opmerking: zie ook "Pompslang vervangen " op pagina 121.

- Zorg ervoor dat de pomp en de aanzuig- en persleidingen goed op elkaar zijn aangesloten.
- Zorg ervoor dat de pomp op een geschikte (net)voeding is aangesloten.
- Zorg ervoor dat de aanbevelingen in het hoofdstuk "Een goede pompinstallatie " op pagina 18 op pagina 1 in acht worden genomen.

13 Bedrading voor aansturen



Sluit nooit netspanning aan op de D-connectoren. Sluit de juiste signalen aan op de hieronder weergegeven pinnen. Beperk signalen tot de aangegeven maximumwaarden. Voer geen spanning over andere pinnen. Er kan dan blijvende schade worden aangericht die niet onder de garantie valt.



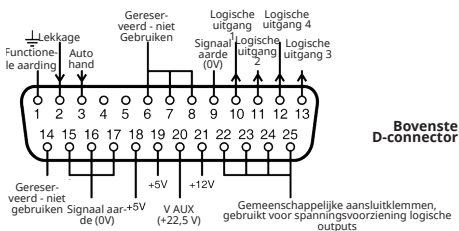
Houd de 4-20 mA signalen en de laagspanningssignalen gescheiden van de voeding. Gebruik aparte ingangskabels met kabeltules. Wij adviseren dat u gebruik maakt van de beste werkmethode op het gebied van EMC en dat u gebruik maakt van EMC-kabelwartels.



Zorg ervoor dat meeraderige draden worden afgesloten met een klemverbinding die geschikt is voor de doorsnede van de draad, (dit geldt uitsluitend voor verbindingen van het type NEMA of SCADA, niet voor afsluitingen voor sub-D-connectoren). Gebeurt dit niet, dan kan dit een elektrische schok veroorzaken.

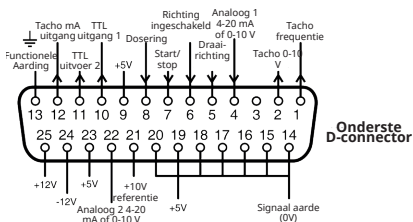
13.1 Bovenste D-connector

Aanbevolen besturingskabel: 7 / 0,2 mm 24 AWG afgeschermd. De afgeschermd kabel moet geaard zijn met een aansluiting van 360 graden op een geleidende achtermantel. Dit wordt aangesloten op de netstroomaarde van de pomp via de D-connector. Netstroomaarde is ook aanwezig op pin 1 Bovenste D en pin 13 Onderste D.



Bovenste D-connector

13.2 Onderste D-connector







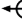









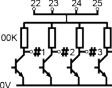
Onderste D-connector

De 0 V van deze pomp is gelijkstroom-geïsoleerd (drijvend) van de netstroomaarde naar de pomp. Maar laat de pomp 0 V nooit de 10 V van de netstroomaarde van de pomp overschrijden door verbinding met externe apparatuur om overbelasting van de interne 0 V naar aarde EMI-condensatoren te voorkomen.

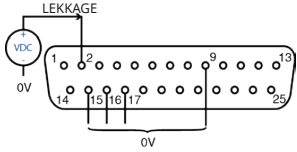
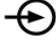



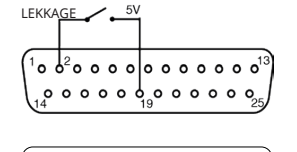



13.3 Standaard - 25-pin D: In- en uitgangen

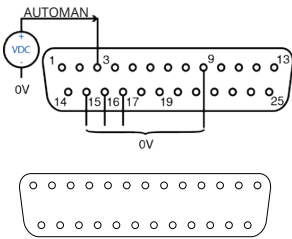
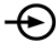



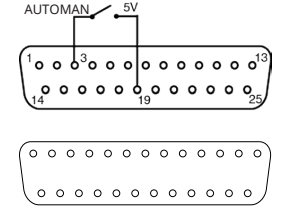
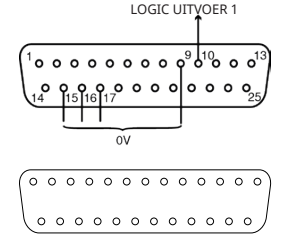
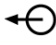
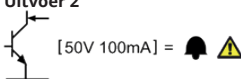
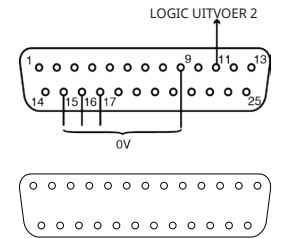
Opmerking: Het is mogelijk dan niet alle functies beschikbaar zijn. Dit hangt van uw pompmodel af.

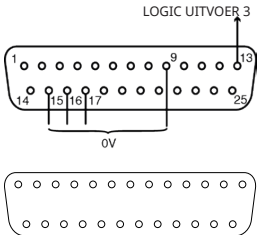



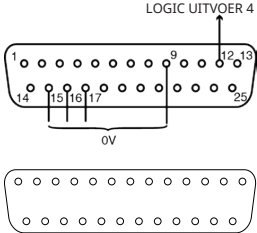

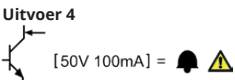

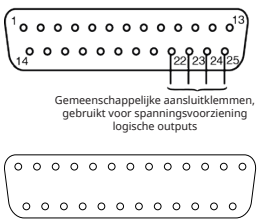

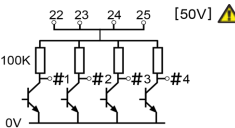

Uitleg van symbolen

 IN BEDRIJF	 INVOER	 DROOG (GEEN LEK)
 STOP	 UITVOER	 NAT (LEK WAARGENOMEN)
 DRAAIEND NAAR RECHTS	 HANDMATIGE REGELING (TOETSENBORD)	 OMKERING VAN DRAAIRICHTING MET TOETSENBORD
 DRAAIEND NAAR LINKS	 ANALOGE (4-20mA/0-10V) REGELING	 EXTERNE OMKERING VAN DRAAIRICHTING
 ALARMUITVOER (OPEN COLLECTOR NAAR AARDE)	 STARTDOSERING BIJ STIJGENDE RAND	 ALARM OPTREKKEN RESISTOR ALGEMEEN

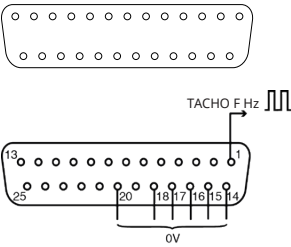
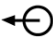

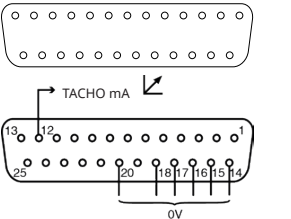
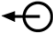
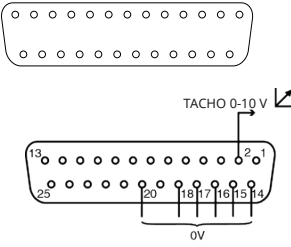
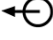
De bovenste D-connector bedraden

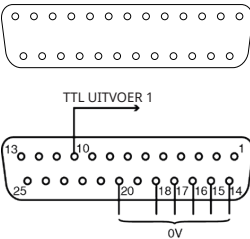



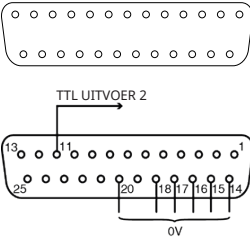



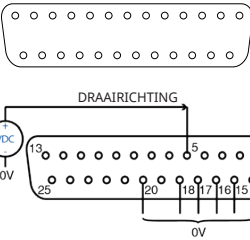




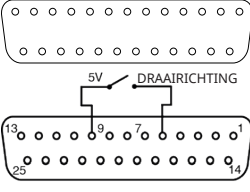
Naam van het signaal	Ingang of uitgang	Configureerbaar	Signaalrespons
<p>LEKKAGE</p> 		Ja	<p>Lek = hoog</p> <p>0 = </p> <p>1 [5-24V] =  </p>
			<p>Lek = laag</p> <p>0 =  </p> <p>1 [5-24V] = </p>

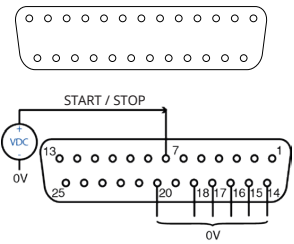
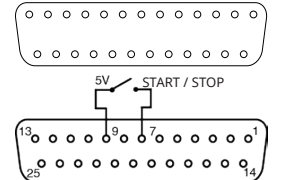







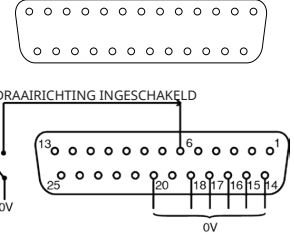
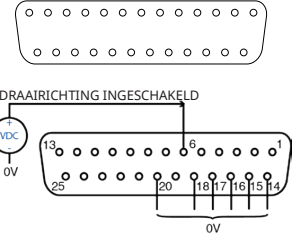






Naam van het signaal	Ingang of uitgang	Configureerbaar	Signaalrespons
<p>AUTO/HANDMATIG</p> 		<p>Nee</p>	<p>0 = </p> <p>1 [5-24V] =  </p>
			
<p>LOGIC UITVOER 1</p> 		<p>Ja</p>	<p>Uitvoer 2</p> 
<p>LOGIC UITVOER 2</p> 			

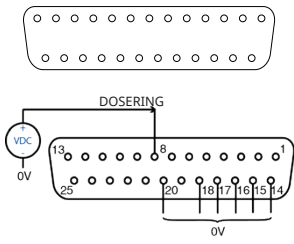
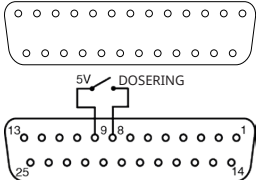
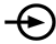
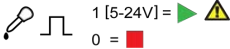
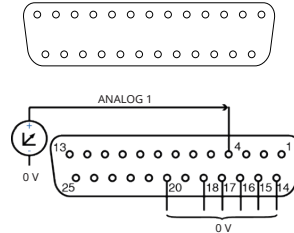
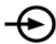
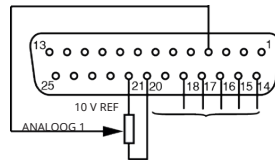
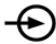
Naam van het signaal	Ingang of uitgang	Configureerbaar	Signaalrespons
<p>LOGIC UITVOER 3</p> 		<p>Ja</p>	<p>Uitvoer 3</p>  <p>[50V 100mA] = </p>
<p>LOGIC UITVOER 4</p> 		<p>Ja</p>	<p>Uitvoer 4</p>  <p>[50V 100mA] = </p>
<p>GEMEENSCHAPPELIJK</p>  <p>Gemeenschappelijke aansluitklemmen, gebruikt voor spanningsvoorziening logische outputs</p>		<p>Nee</p>	 <p>[50V] </p> <p>100K #1 #2 #3 #4</p> <p>0V</p>

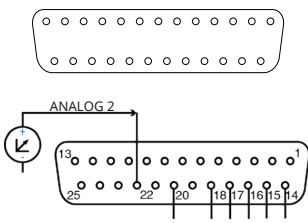

De onderste D-connector bedraden

Functie	Ingang of uitgang	Configureerbaar	Signaalrespons
<p>TACHO FREQUENTIE</p> 		<p>Nee</p>	<p>5V TTL 1mA = </p>
<p>TACHO</p> 		<p>Nee</p>	<p>4-20mA</p>
		<p>Nee</p>	<p>0-10V</p>

Functie	Ingang of uitgang	Configureerbaar	Signaalrespons
<p>TTL 1</p> 		Ja	<p>Uitvoer 1 5V TTL 1mA =  </p>
<p>TTL 2</p> 		Ja	<p>Uitvoer 2 5V TTL 1mA =  </p>
<p>DRAAIRICHTING</p> 		Nee	<p>0 =  1 [5-24V] =  </p>
			

Functie	Ingang of uitgang	Configureerbaar	Signaalrespons
<p>START / STOP</p>  		<p>Ja</p>	<p>Stop = hoog 0 =   1 [5-24V] = </p> <p>Stop = laag 0 =  1 [5-24V] =  </p>
<p>DRAAIRICHTING INGESCHAKELD</p>  		<p>Nee</p>	<p>0 =    1 [5-24V] =  </p>

Functie	Ingang of uitgang	Configureerbaar	Signaalrespons
<p>DOSERING</p>  		<p>Nee</p>	
<p>ANALOG 1</p> 		<p>Ja</p>	<p>0-10V of 4-20 mA</p>
		<p>Ja</p>	<p>0-10V</p>

Functie	Ingang of uitgang	Configureerbaar	Signaalrespons
ANALOG 2 		Nee	$0-10V/4-20mA$ $[34K/250R] = \curvearrowright$

13.4 Standaard - 25-pin D: stroomtoevoerlimieten

Signaal	Connector	Pinnummers	Spanning	Belasting
5 V Ref	Bovenste	18, 19	5 V bij geen belasting	Totaal van alle pinnen 10 mA max
	Onderste	9, 19, 23		
12V Ref	Bovenste	21	12V bij geen belasting	Totaal van alle pinnen 10 mA max
	Onderste	25		
10V Ref	Onderste	21	10V bij geen belasting	Minimale belasting 4K7 Ohm
V AUX	Bovenste	21	Nom 22 V (18-35 V ongereguleerd)	10 mA Nom (100 mA gezekeerd)

13.5 N-modules Standaard en SCADA



Voor de IP66 (NEMA 4X) versie van deze pomp moeten de aanbevolen kabel en kabeltules worden gebruikt, anders kan de bescherming tegen het binnendringen van vuil en vreemde voorwerpen afnemen.



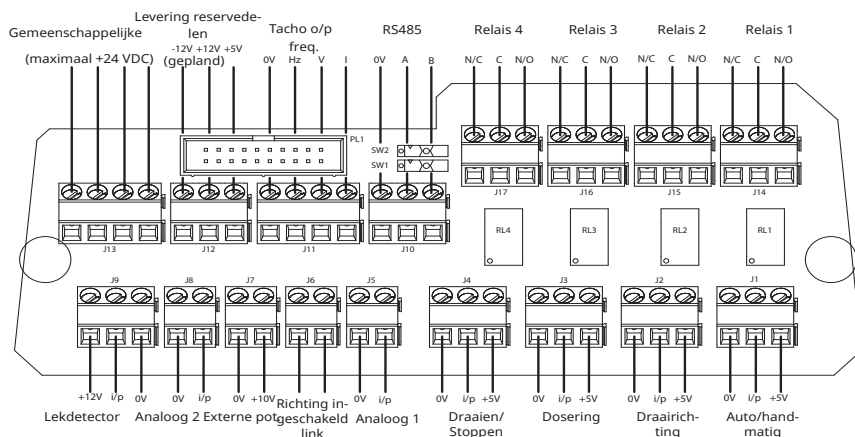
Zorg ervoor dat de kap van de module te allen tijde stevig met alle meegeleverde schroeven is bevestigd. Indien dit niet het geval is, kan dit de IP66 (NEMA 4X) bescherming niet worden gegarandeerd.



Controleer of de ongebruikte openingen op de module afgedicht zijn met de meegeleverde afsluitpluggen. Indien dit niet het geval is, kan dit de IP66 (NEMA 4X) bescherming in gevaar brengen.

13.6 Standaard N-module

Opmerking: Het is mogelijk dat niet alle functies beschikbaar zijn. Dit hangt van uw pompmodel af.



Opmerking: wij raden aan de module van de pomp te scheiden en de connector PCB aangesloten te laten op de achterzijde van de pomp. Koppel de vlakbandkabel van de module los van de pomp met behulp van de uitwerphendeltjes aan de contactvoet.












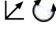


Aanbevolen besturingskabel: metrisch = 0,14 mm² - 2,5 mm² stug en 0,14 mm² - 1,5 mm² geslagen. USA = 26AWG - 14AWG stug en 26AWG - 16AWG soepel. Kabel: rond. Max/min. buitendiameter voor een goede afdichting als de kabel door de standaardtule wordt geleid: 9,5 - 5 mm. **Het kabelgedeelte moet rond zijn om voor een goede afdichting te kunnen zorgen.**



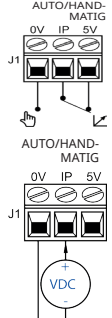


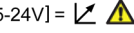
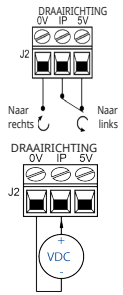


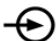

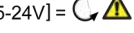
Sluit nooit de voeding aan op de klemmen in de N-module. Sluit de juiste signalen aan op de klemmen. Beperk signalen tot de aangegeven maximumwaarden. Voer geen spanning over andere klemmen. Er kan dan blijvende schade worden aangericht die niet onder de garantie valt. Het maximum vermogen van de relaiscontacten van deze pomp is 30 VDC, met een maximum belasting van 30 W.

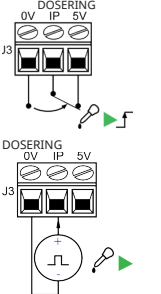

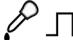



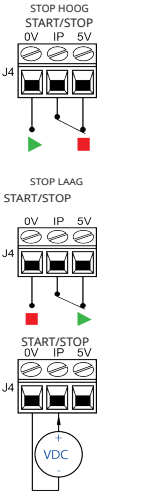







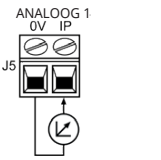
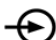
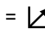
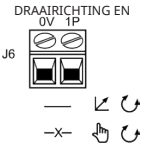
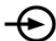


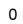


Opmerking: Ook geschikt voor laag vermogen: d.w.z. 1 mA bij 5 VDC minimum.

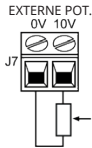
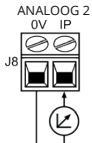
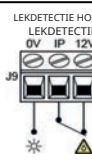
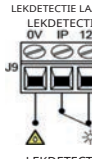
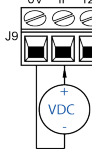
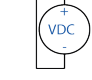
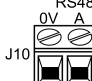
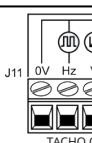
Uitleg van symbolen

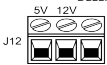
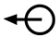
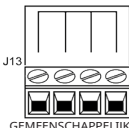
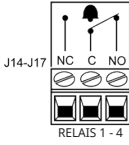
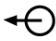



 IN BEDRIJF	 INVOER	 DROOG (GEEN LEK)
 STOP	 UITVOER	 NAT (LEK WAARGENOMEN)
 DRAAIEND NAAR RECHTS	 HANDMATIGE REGELING (TOETSENBORD)	 OMKERING VAN DRAAIRICHTING MET TOETSENBORD
 DRAAIEND NAAR LINKS	 ANALOGE (4-20mA/0-10V) REGELING	 EXTERNE OMKERING VAN DRAAIRICHTING
	 EXTERNE INANGSSPANNING	 STARTDOSERING BIJ STIJGENDE RAND

Standaard N-module; ingang/uitgang connectoren

Connector-nr.	Functie	Ingang of uitgang	Configureerbaar	Signaalrespons
J1	 <p>AUTO/HANDMATIG 0V IP 5V</p> <p>J1</p> <p>AUTO/HANDMATIG 0V IP 5V</p> <p>J1</p> <p>VDC</p>		Nee	<p>0 = </p> <p>1 [5-24V] = </p>
J2	 <p>DRAAIRICHTING 0V IP 5V</p> <p>J2</p> <p>Naar rechts  Naar links </p> <p>DRAAIRICHTING 0V IP 5V</p> <p>J2</p> <p>VDC</p>		Nee	<p>0 = </p> <p>1 [5-24V] = </p>

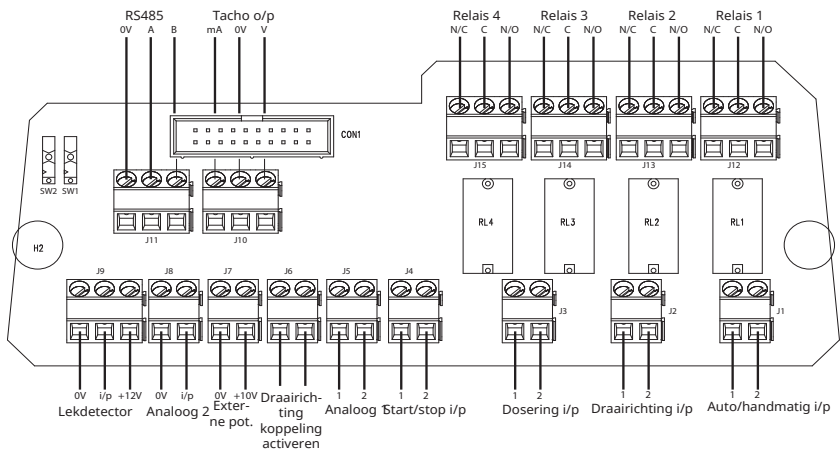
Connector-nr.	Functie	Ingang of uitgang	Configureerbaar	Signaalrespons
J3			Nee	 $1 [5-24V] =$   $0 =$ 
J4			Ja	<p>Stop = hoog $0 =$   $1 [5-24V] =$ </p> <p>Stop = laag $0 =$  $1 [5-24V] =$  </p>
J5			Ja	$0-10V/4-20mA$ $[34K/250R]$ = 
J6			Nee	$O/C =$   $0 =$   

Connector-nr.	Functie	Ingang of uitgang	Configureerbaar	Signaalrespons
J7	EXTERNE POT. 0V 10V 	← ⊕	Nee	10 V 10 mA max
J8	ANALOOG 2 0V IP 	⊕ →	Ja	0-10V/4-20mA [34K/250R] = ↗
J9	LEKDETECTIE HOOG LEKDETECTIE 0V IP 12V  LEKDETECTIE LAAG LEKDETECTIE 0V IP 12V  LEKDETECTIE 0V IP 12V  	⊕ →	Ja	Lek = hoog 0 = ☀ 1 [5-24V] = ⚠ ⚠ Lek = laag 0 = ⚠ ⚠ 1 [5-24V] = ☀
J10	RS485 0V A B 			
J11	 TACHO O/P	← ⊕	Nee	Hz = 5 V TTL V = 0-10 V I = 4-20 mA

Connector-nr.	Functie	Ingang of uitgang	Configureerbaar	Signaalrespons
J12	LEVERING RESERVE-DELEN  J12		Nee	Totaal van alle 12V-stromen = 10 mA DC max.
J13	 J13 GEMEENSCHAPPELIJK			
J14,15,16,17	 J14-J17 RELAIS 1 - 4		Ja	 LAAG = N/C HOOG = N/O 24V DC MAX
SW1	SW1 			Schakelt een 124R-afsluitweerstand in of uit - mogelijk vereist bij grote kabellengten
SW2	SW2 			Schakelt een filtercondensator in of uit voor optioneel gebruik, wanneer een inwendige klem is geselecteerd. Kan nuttig zijn wanneer datafouten optreden in lange leidingen.

13.7 SCADA N-module

Opmerking: Het is mogelijk dat niet alle functies beschikbaar zijn. Dit hangt van uw pompmodel af.



Aanbevolen besturingskabel: metrisch = 0,14 mm² - 2,5 mm² stug en 0,14 mm² - 1,5 mm² soepel. USA = 26AWG - 14AWG stug en 26AWG - 16AWG soepel. Kabel: rond. buitendiameter voor een goede afdichting als de kabel door de standaardtule wordt geleid: 9,5 - 5 mm. **Het kabelgedeelte moet rond zijn om voor een goede afdichting te kunnen zorgen.**









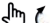







Sluit nooit de netvoeding van meer dan 130 VAC aan op de klemmen in de SCADA-module. Sluit de juiste signalen aan op de onderstaande klemmen. Beperk signalen tot de aangegeven maximumwaarden. Voer geen spanning over andere klemmen. Er kan dan blijvende schade worden aangericht die niet onder de garantie valt.

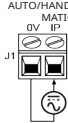
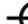
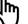
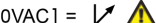
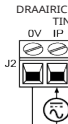


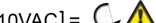
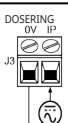

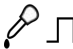


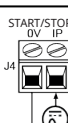
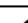




- **130 VAC Max op klemmen 1-4, Doseer, Auto en Start Stop**
- **Alle overige Max 30 VDC**

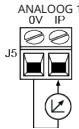

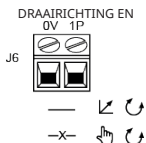


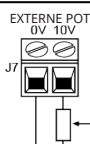
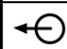
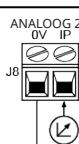
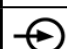
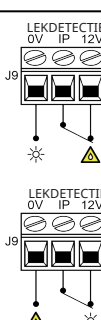
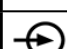
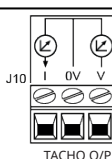
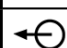
Het maximale vermogen van de relaiscontacten van deze pomp is 1250 VA.

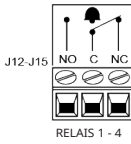




Uitleg van symbolen

 IN BEDRIJF	 INVOER	 DROOG (GEEN LEK)
 STOP	 UITVOER	 NAT (LEK WAARGENOMEN)
 DRAAIEND NAAR RECHTS	 HANDMATIGE REGELING (TOETSENBORD)	 OMKERING VAN DRAAIRICHTING MET TOETSENBORD
 DRAAIEND NAAR LINKS	 ANALOGE (4-20mA/0-10V) REGELING	 EXTERNE OMKERING VAN DRAAIRICHTING
	 AC-INVOER (WISSELSTROOM)	 STARTDOSERING BIJ STIJGENDE RAND

SCADA-module; ingang/uitgang connectoren

Connector-nr.	Functie	Ingang of uitgang	Configureerbaar	Signaalrespons
J1	AUTO/HAND-MATIG 0V IP 		Nee	0 =  1 [110VAC] = 
J2	DRAAIRICHTING 0V IP 		No	0 =  1 [110VAC] = 
J3	DOSERING 0V IP 		Nee	 1 [110VAC] =  0 = 
J4	START/STOP 0V IP 		Ja	Stop = hoog 0 =  1 [110VAC] =  Stop = laag 0 =  1 [110VAC] = 

Connector-nr.	Functie	Ingang of uitgang	Configureerbaar	Signaalrespons
J5	ANALOOG 1 0V 1P 		Ja	0-10V/4-20mA [34K/250R] = ↗
J6	DRAAIRICHTING EN 0V 1P 		Nee	O/C =  ↻ 0 = ↗ ↻ ⚠
J7	EXTERNE POT. 0V 10V 		Nee	10 V 10 mA max
J8	ANALOOG 2 0V 1P 		Ja	0-10V/4-20mA [34K/250R] = ↗
J9	LEKDETECTIE 0V 1P 12V 		Ja	Lek = hoog 0 = ☀ 1 [5-24V] = ⚠ ⚠ Lek = laag 0 = ⚠ ⚠ 1 [5-24V] = ☀
J10			Nee	0-10V 4-20mA

Connector-nr.	Functie	Ingang of uitgang	Configureerbaar	Signaalrespons
J12,J13,J14,J15			Ja	 LAAG = N/C HOOG = N/O 110 VAC MAX
SW1	SW1 			Schakelt een 124R-afsluitweerstand in of uit - mogelijk vereist bij grote kabellengten
SW2	SW2 			Schakelt een filtercondensator in of uit voor optioneel gebruik, wanneer een inwendige klem is geselecteerd. Kan nuttig zijn wanneer datafouten optreden in lange leidingen.

De PROFIBUS pomp kan in een PROFIBUS DP V0 netwerk worden geïntegreerd met behulp van een General Station Data (GSD) -bestand. Het bestand identificeert de pomp en bevat sleutelgegevens waaronder de communicatie-instellingen, de opdrachten die het kan ontvangen en de diagnostische informatie die het op verzoek kan doorgeven aan de PROFIBUS-master.

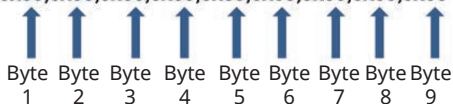
Opmerking: Mogelijk moet de gegevensstroom van en naar de pomp met geïnverteerde bytes gebeuren, wegens de hanteringsverschillen tussen de leveranciers van master-apparatuur.

Het GSD-bestand met de naam WAMA0F70.GSD bevindt zich op onze website wmftg.com.

Gebruiker parameter gegevens

De gebruiker parameter gegevens wordt ingesteld door waarden in te voeren op de 'Ext_User_Prm_Data_Const(0)' regel van het GSD-bestand. Dit wordt hieronder aangegeven, waar u ook een tabel met de relevante bytes vindt. Het GSD-bestand mag verder niet gewijzigd worden. Watson-Marlow aanvaardt geen verantwoordelijkheid voor pompstoringen voortvloeiend uit de wijzigingen in het GSD-bestand.

Ext_User_Prm_Data_Const(0)= 0x00,0x00,0x00,0x00,0x00,0x00,0x00,0x00,0x00,0x00



8 bit	Byte 1	Pomptype
8 bit	Byte 2	Pompkoptype
8 bit	Byte 3	Min toerental (hoge byte van 16-bit niet-ondertekend)
8 bit	Byte 4	Min toerental (lage byte van 16-bit niet-ondertekend)
8 bit	Byte 5	Max toerental (hoge byte van 16-bit niet-ondertekend)
8 bit	Byte 6	Max toerental (lage byte van 16-bit niet-ondertekend)
8 bit	Byte 7	Configuratie failsafemodus
8 bit	Byte 8	Failsafetoerental (hoge byte van 16-bit niet-ondertekend)
8 bit	Byte 9	Failsafetoerental (lage byte van 16-bit niet-ondertekend)

Voorbeelden: Ext_User_Prm_Data_Const(0) =

Pomptyp e	Pompko p	Veldbus min. toerent al ingestel d toerent al (high byte)	Veldbus min. toerent al ingestel d toerent al (low byte)	Veldbus max. toerent al (high byte)	Veldbus max. toerent al (low byte)	Failsaf e	Failsafe toerent al (high byte)	Failsafetoerent al (low byte)	
0x02	0x40	0x00	0x00	0x00	0x00	0x00	0x00	0x00	= 630 met 620R-kop
0x02	0x40	0x01	0xF4	0x00	0x00	0x00	0x00	0x00	= 630 met 620R-kop met minimu m toerental ingestel den minimu m toerental van 50 tpm

0x02	0x40	0x00	0x00	0x05	0xDC	0x00	0x00	0x00	= 630 met 620R-kop met maximum toerental ingesteld op 150 tpm
0x02	0x40	0x00	0x00	0x00	0x00	0x01	0x00	0x00	= 630 met 620R-kop met failsafe toerental ingesteld op laatste vereiste toerental
0x02	0x40	0x00	0x00	0x00	0x00	0x02	0x02	0xEE	= 630 met 620R-kop met failsafe toerental ingesteld op 12,8 tpm

Pomptype

Waarde	Pomp
0x00	530 (STANDAARD)
0x01—	530
0x02—	630
0x03—	730

Pompkootype

Waarde	Pompkop
0x—40	620R
0x—41	620RE (sanitair element)
0x—42	620RE4 (sanitair element)
0x—43	620L (continue slang)
0x—44	620L (dubbel Y-element)
0x—45	620RE (industrieel element)
0x—46	620RE4 (industrieel element)

Opn: Numerieke waarden kunnen geen decimale komma bevatten. Om een toerental in te voeren, de decimale komma een positie naar rechts verplaatsen en een geheel getal invoeren. Om een slangmaat in te voeren, de decimale komma twee posities naar rechts verplaatsen en een geheel getal invoeren. Zie onderstaande voorbeelden

Gegevens voorbeelden

toerental (tpm)	Waarde
123.4	1234

Min/max snelheden instellen

De parameters min/max toerental worden gebruikt om het minimum- en maximum toerental in te stellen via de PROFIBUS-interface. De waarden worden alleen gebruikt als de overeenstemmende bit in het besturingswoord geactiveerd is en niet nul is. Het zijn allemaal niet-ondertekende 16 bit waarden in 1/10e van de tpm van het pompkop toerental.

Failsafe

De failsafeparameter wordt gebruikt om de correcte stappen te bepalen die uitgevoerd moeten worden in het geval van een PROFIBUS-communicatiestoring. U vindt de configuratie van de failsafe byte terug in onderstaande tabel. Indien er geen bits zijn ingesteld of als er een ongeldig bitpatroon is ingesteld, zal de standaard failsafe de pomp stoppen.

Bit	Omschrijving
0x00	Geen failsafe-actie
0x01	Laatste vereiste toerental
0x02	Failsafetoerental

De failsafe-toerental parameter wordt gebruikt om te bepalen op welke toerental de pomp moet blijven draaien wanneer er een PROFIBUS- communicatiestoring optreedt als in de failsafe-gebruikersparameter bit 1 ingesteld staat.

PROFIBUS-datauitwisseling

Standaardadres:	126
PROFIBUS Ident:	0x0F70
GSD-bestand:	WAMA0F70.GSD
Configuratie:	0x62, 0x5D (3 woorden uit, 14 woorden in)
Gebruiker parameter bytes:	6

Cyclische gegevens schrijven (van master naar pomp)		
16 bit	Byte 1	Besturingswoord (high byte)
	Byte 2	Besturingswoord (low byte)
16 bit	Byte 3	Instelpunt toerental pompkop (niet-ondertekend) (high byte)
	Byte 4	Instelpunt toerental pompkop (niet-ondertekend) (low byte)
16 bit	Byte 5	Instelling doorstroomkalibratie in µl per omwenteling (high byte)
	Byte 6	Instelling doorstroomkalibratie in µl per omwenteling (low byte)

Control Word	
Bit	Omschrijving
0	Motor draait (1 = draait)
1	Draairichting (0 = naar rechts, 1 = naar links)
2	Tacho reset (1 = telling resetten)
3	Gereserveerd
4	Veldbus min./max. toerental inschakelen (1 = ingeschakeld)
5	Veldbus debietkalibratie inschakelen (1 = ingeschakeld)
6-15	Gereserveerd

Cyclische gegevens lezen (van pomp naar master)		
16 bit	Byte 1,	statuswoord (high byte)
	Byte 2	Statuswoord (low byte)
16 bit	Byte 3	Instelpunt toerental pompkop (niet-ondertekend) (high byte)
	Byte 4	Instelpunt toerental pompkop (niet-ondertekend) (low byte)
16 bit	Byte 5	Bedrijfsuren (high byte)
	Byte 6	Bedrijfsuren (low byte)
32 bit	Byte 7	Tachometer (high byte)
	Byte 8	Tachometer (low byte)
	Byte 9	Tachometer (high byte)
	Byte 10	Tachometer (low byte)
16 bit	Byte 11	Pompuitgangen in 10 µl (Voorbeeld: een waarde van 4 staat voor 40 µl) (high byte)
	Byte 12	Pompuitgangen in 10 µl (Voorbeeld: een waarde van 4 staat voor 40 µl) (low byte)
32 bit	Byte 13, 14, 15, 16	Niet-toegewezen
32 bit	Byte 17, 18, 19, 20	Niet-toegewezen
32 bit	Byte 21, 22, 23, 24	Niet-toegewezen
32 bit	Byte 25, 26, 27, 28	Niet-toegewezen

*Opmerking - 'Instelpunt toerental pompkop (niet-ondertekend)', meldt het toerental waarmee de pomp draait in Profibusmodus.

Dit wordt gemeld als een integer in eenheden van 'tpm' en zal altijd gelijk zijn aan het Profibus 'Instelpunt toerental pompkop' dat door de pomp is ontvangen.

Klanten die de opbrengst van de pomp willen controleren, kunnen gebruik maken van de tachometer (deze meldt de omwentelingen van de pompkop, hierbij geldt 10 stappen = 1 omwenteling) en de µl-waarde per omwenteling (Byte 11, 12) om de vloeistofstroom te berekenen.

Voorbeeld: stel de tachometer op nul en registreer vervolgens gedurende 1 minuut de verandering in de gemeten waarden, vervolgens:

Stroom µl/min. = (omwentelingen pompkop in 1 min.) x µl per omw.

= (verandering in tachometerstand in 1 min. /10) x µl per omw.

Statuswoord	
Bit	Omschrijving
0	Motor draait (1 = draait)
1	Algemene storing markering (1 = storing)
2	Veldbus besturing (1 = ingeschakeld)
3	Deksel (uitsluitend op modellen die geschikt zijn voor deksels) (1 = deksel geopend)
4	Overstroom storing
5	Onderspanning storing
6	Overspanning storing
7	Oververhitting storing
8	Motor uitgevallen
9	Tacho-fout
10	Lek gedetecteerd
11	Laag instelpunt - buiten bereik
12	Hoog instelpunt - buiten bereik
13	Gereserveerd
14	Gereserveerd
15	Gereserveerd

Diagnostische gegevens m.b.t. het apparaat

	Byte 1, 2, 3, 4, 5, 6*	Verplichte slave bytes
8 bit	Byte 7	Kopbyte
8 bit	Byte 8	Pompmodel
8 bit	Byte 9	Pompkop
8 bit	Byte 10	Pompslangmaat (high byte)
8 bit	Byte 11	Pompslangmaat (low byte)
8 bit	Byte 12	Min. toerental (high byte)
8 bit	Byte 13	Min. toerental (low byte)
8 bit	Byte 14	Max. toerental (high byte)
8 bit	Byte 15	Max. toerental (low byte)
32 bit	Byte 16, 17, 18, 19	Softwareversie, hoofd-CPU
32 bit	Byte 20, 21, 22, 23	Softwareversie, HMI CPU
32 bit	Byte 24, 25, 26, 27	Softwareversie, Flash
32 bit	Byte 28, 29, 30, 31	Softwareversie, PROFIBUS CPU

***Opm:** Mogelijk zijn bytes 1-6 niet zichtbaar, afhankelijk van het gebruikte hoofdsysteem.

Kanaalgerelateerde diagnostische gegevens

Byte 1	Header
Byte 2	Kanaaltype
Byte 3	Kanaalgerelateerde foutmelding

Kanaalgerelateerde diagnostische gegevens	Byte 3
Algemene fout	=0xA9 (Algemene fout)
Overstroom	=0xA1 (Kortsluiting)
Onderspanning	=0xA2 (Onderspanning)
Overspanning	=0xA3 (Overspanning)
Oververhitting	=0xA5 (Oververhitting)
Motor uitval	=0xA4 (Overbelasting)
Tacho-fout	=0xB1 (Apparaatgerelateerd 0x11)
Lek gedetecteerd	=0xB2 (Apparaatgerelateerd 0x12)
Instelpunt buiten bereik - laag	=0xA8 (Onderste grens overschreden)
Instelpunt buiten bereik - hoog	=0xA7 (Bovenste grens overschreden)
Waarschuwing vloeistofpeil	=0xB3 (Apparaatgerelateerd 0x15)

Opm: algemene foutindeling: 8 bit kop, 8 bit kanaaltype en 8 bit storingtype

Bediening van deze pomp onder PROFIBUS-besturing valt buiten het bereik van deze handleiding. Raadpleeg uw PROFIBUS-netwerkdokumentatie voor meer informatie.

Standaard - 9-pin D - PROFIBUS gebruik

De pomp wordt op het PROFIBUS netwerk aangesloten met behulp van een 9-pin D-connector aan de achterzijde van de pomp (binnen de N-module, in geval van een N-pomp). Alleen een kabel gebruiken die geschikt is voor een PROFIBUS DP-installatie.





7.



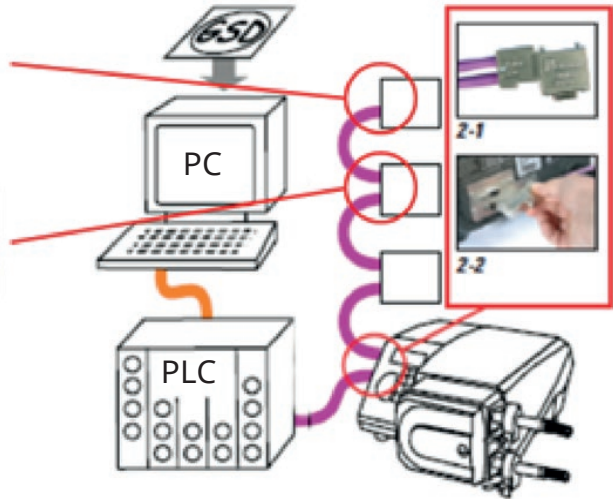
8.



Aan



Uit



Sterke verbuiging van de PROFIBUS communicatiekabels vermijden.



Voldoe aan de PROFIBUS-bedradingsnormen.

14 De pomp voor het eerst inschakelen

Zet de pomp aan. De pomp toont gedurende drie seconden het opstartscherm met het logo van Watson-Marlow Pumps.



14.1 De taal kiezen

1. Gebruik de toetsen \wedge/\vee om de gewenste taal te kiezen en druk op **SELECT**.



2. De door u geselecteerde taal verschijnt nu op het scherm. Druk op **CONFIRM** om door te gaan. Alle teksten verschijnen vervolgens in de gekozen taal.



3. Kies **REJECT** om naar het talenkeuzescherf terug te keren. Dit gaat vervolgens verder naar het homescherf.



14.2 Standaardinstellingen bij eerste opstart

De pomp is vooraf ingesteld met operationele parameters, zoals in onderstaande tabel wordt getoond.

Parameters	630 standaardinstelling
Taal	Niet ingesteld
Standaard stand	Handmatig
Standaard handmatige snelheid	165tpm
Pompstatus	Gestopt
Max. toerental	265 tpm
Draairichting	Naar rechts
Pompkop	620R
Slangafmetingen	15,9 mm
Slangmateriaal	Bioprene
Doorstroomkalibratie	0,061 l/omw
Opbrengsteenheden	tpm (omw/min)
SG-waarde	1
Toetsenbordvergrendeling	Gedeactiveerd
Auto-herstart	Uit
Analoog signaaltype	mA
Analoog schaaltype	mA
Analoge min. stroom	5mA
Analoge max. stroom	19mA
Analoge min. opbrengst/tpm	0 tpm
Analoge max. opbrengst/tpm	265 tpm
Piepsignaal	Aan
Veiligheidscode	Niet ingesteld
MemoDose opbrengst	Gemiddelde opbrengst van gekozen pompkop
MemoDose volume	100 ml
Baudrate pompnummer	9600
Stopbits	2
Externe start-/stopinvoer	Hoog = stop
Lekdetectoringang	Hoog = lek
Invoer 4	Gedeactiveerd
Invoer 5	Gedeactiveerd
Uitvoer 1	Draaien/Stoppen
Uitvoer 1 - status	Hoog = in bedrijf
Uitvoer 2	Draairichting

Parameters	630 standaardinstelling
Uitvoer 2 - status	Hoog = naar rechts
Uitvoer 3	Auto/handmatig
Uitvoer 3 - status	Hoog = autom.
Uitvoer 4	General alarm (algemeen alarm)
Uitvoer 4 - status	Hoog = alarm

De pomp is nu klaar voor gebruik overeenkomstig de bovengenoemde standaardinstellingen.

Opmerking: de kleur van de schermachtergrond verandert volgens de bedrijfsstatus als volgt:

- Witte achtergrond geeft aan dat de pomp is gestopt
- Grijs achtergrond geeft aan dat de pomp in bedrijf is
- Rode achtergrond geeft een fout of alarm aan

Alle bedrijfsparameters kunnen worden gewijzigd door het indrukken van toetsen (zie hoofdstuk "Pompbediening " op pagina 20).

Wanneer de functie Automatisch herstarten is geactiveerd is het mogelijk dat de pomp opnieuw start, zodra de voeding weer is hersteld.

Automatisch herstarten is uitsluitend van toepassing op het gebruik van de pomp in handmatige modus, netwerkmodus en de modus MemoDose.



Wanneer automatisch herstarten is geactiveerd wordt het "!"- symbool op het scherm getoond, om gebruikers te waarschuwen dat de pomp zonder handmatige handmatig actie kan starten (pomp zet het bedrijf voort met de laatst bekende instellingen).

Gebruik automatisch herstarten niet om meer dan 12 keer in 24 uur. Wij raden externe aansturing aan als een hoog aantal starts vereist is.

Wanneer de pomp is geconfigureerd voor de netwerkmodus of de analoge modus, zal de pomp op elk moment nadat de voeding weer is hersteld onmiddellijk reageren op een externe opdracht. Het "!"- symbool wordt op het scherm getoond, om gebruikers te waarschuwen dat de pomp zonder handmatige handmatig actie kan starten (de pomp kan worden gestart door een extern instelpunt zonder dat hiervoor een toets hoeft te worden ingedrukt).



15 De pomp na de eerste keer inschakelen

Opeenvolgende opstartsequenties springen van het opstartscherm naar het homescherm.

- De pomp voert een inschakeltest uit om de goede werking van het geheugen en de hardware te bevestigen. Als een fout wordt gevonden, verschijnt een foutmelding.
- De pomp toont gedurende drie seconden het opstartscherm met het logo van Watson-Marlow Pumps gevolgd door het homescherm
- De opstart-standaardinstellingen zijn de instellingen die van kracht waren toen de pomp de laatste keer werd uitgeschakeld

Controleer of de pompinstellingen overeenkomen met de door u gewenste instellingen. De pomp is nu klaar om gebruikt te worden.

Alle bedrijfsparameters kunnen worden gewijzigd door het indrukken van toetsen (zie "Pompbediening " op pagina20).

Stroomonderbreking

Deze pomp heeft een automatische herstartfunctie (die uitsluitend van toepassing is op de handmatige modus, netwerkmodus en de modus MemoDose) en die, indien geactiveerd, ervoor zorgt dat de pomp terugkeert naar de bedrijfstoestand van vóór de stroomonderbreking.

Uit-/aanschakelcycli

Schakel de pomp niet meer dan 12 keer per 24 uur aan/uit, noch handmatig, noch met behulp van de auto-herstartfunctie (die uitsluitend van toepassing is op de handmatige modus, netwerkmodus en de modus MemoDose). We raden afstandsbediening aan als de pomp vaak in- en uitgeschakeld moet worden.

Wanneer de functie Automatisch herstarten is geactiveerd is het mogelijk dat de pomp opnieuw start, zodra de voeding weer is hersteld.

Automatisch herstarten is uitsluitend van toepassing op het gebruik van de pomp in handmatige modus, netwerkmodus en de modus MemoDose.



Wanneer automatisch herstarten is geactiveerd wordt het "!"- symbool op het scherm getoond, om gebruikers te waarschuwen dat de pomp zonder handmatige handmatig actie kan starten (pomp zet het bedrijf voort met de laatst bekende instellingen).

Gebruik automatisch herstarten niet om meer dan 12 keer in 24 uur. Wij raden externe aansturing aan als een hoog aantal starts vereist is.

Wanneer de pomp is geconfigureerd voor de netwerkmodus of de analoge modus, zal de pomp op elk moment nadat de voeding weer is hersteld onmiddellijk reageren op een externe opdracht. Het "!"- symbool wordt op het scherm getoond, om gebruikers te waarschuwen dat de pomp zonder handmatige handmatig actie kan starten (de pomp kan worden gestart door een extern instelpunt zonder dat hiervoor een toets hoeft te worden ingedrukt).



16 Het menu Mode

Druk op **MODE** voor de weergave van het menu Modus wijzigen.

Gebruik de toetsen \wedge en \vee om door de beschikbare modi te scrollen.

- Handmatig (standaard)
- Doorstroomkalibratie
- Analooq
- MemoDose
- TERUG



Gebruik **SELECTEREN** om een modus te kiezen. Gebruik de rechterfunctietoets om modusinstellingen te wijzigen.

17 Handmatig

Alle instellingen en functies van de pomp in de handmatige modus worden ingesteld en bestuurd door middel van het indrukken van toetsen. Onmiddellijk na de opstart-displayvolgorde, zoals beschreven in "De pomp na de eerste keer inschakelen " op pagina 57 wordt het homescherm van de handbedieningsmodus getoond, tenzij automatisch herstarten is geactiveerd.

Automatisch herstarten is een functie die uitsluitend van toepassing is op het gebruik van de pomp in handmatige modus, netwerkmodus en de modus MemoDose. Wanneer automatisch herstarten is geactiveerd en de pomp in bedrijf was in één van deze modi, keert de pomp terug naar de laatst bekende instellingen van de modus waarin de pomp actief was, zodra de voeding weer wordt hersteld. Als de pomp in bedrijf is, verschijnt een bewegende rechtsom draaiende pijl. Bij normale werking is de stroomrichting: gaat binnen via de onderste poort van de pompkop en gaat er via de bovenste poort uit.

Als een uitroepteken (!) wordt weergegeven, duidt dit erop dat de pomp op elk moment automatisch opnieuw kan worden ingeschakeld. In de handmatige modus, in de netwerkmodus en in de modus MemoDose kan het gedrag van de pomp bij het 'Automatisch herstarten' worden geconfigureerd. Als een hangslotsymbool verschijnt, geeft dit aan dat de toetsenbordvergrendeling is geactiveerd.

17.1 START



Start de pomp met de huidige getoonde opbrengst en de achtergrond van het scherm wordt grijs. Als de pomp al in bedrijf is, heeft het indrukken hiervan geen effect.

17.2 STOP



Stopt de pomp. De achtergrond van het scherm wordt wit. Als de pomp niet in bedrijf is, heeft het indrukken hiervan geen effect.

17.3 OPBRENGST VERHOGEN EN VERLAGEN



Met gebruik van de toetsen \wedge en \vee stijgt of daalt de opbrengst.

Opbrengst verlagen

- o Een enkele druk op de toets verlaagt de opbrengst met het kleinste cijfer van de gekozen eenheid van opbrengst.
- o Herhaald indrukken van de toets is nodig om de gewenste opbrengst te bereiken.
- o Houd de toets ingedrukt om door de opbrengsten te scrollen.

Opbrengst verhogen

- o Een enkele druk op de toets verhoogt de opbrengst met het kleinste cijfer van de gekozen eenheid van opbrengst.
- o Herhaald indrukken van de toets is nodig om de gewenste opbrengst te bereiken.
- o Houd de toets ingedrukt om door de opbrengsten te scrollen.

17.4 MAX FUNCTIE (alleen handmatige modus)



- Houd de toets **MAX** ingedrukt om op maximale opbrengst te werken.
- Laat de toets los om de pomp te stoppen.
- Het gedoseerde volume en de verlopen tijd worden getoond als de toets **MAX** ingedrukt wordt gehouden.

18 Doorstroomkalibratie

Deze pomp toont de opbrengst in ml/min.

18.1 Instelling van de opbrengstkalibratie

Met gebruik van de toetsen \wedge / \vee scrollt u naar **Debietkalibratie** en drukt u op **KALIBREREN**.



Voer met gebruik van de toetsen \wedge / \vee de maximale opbrengst in en druk op **INVOEREN**.



Druk op **START** om het pompen van een hoeveelheid vloeistof voor kalibratie te starten.



Druk op **STOP** om met het pompen van vloeistof voor de kalibratie te stoppen.



Gebruik de toetsen ^/v om het werkelijke verpompte vloeistofvolume in te voeren.



De nieuwe kalibratie wordt geaccepteerd door op **ACCEPTEREN** te drukken, of druk op **HERKALIBREREN** om de procedure te herhalen. Druk op **HOME** of **MODE** om te annuleren.

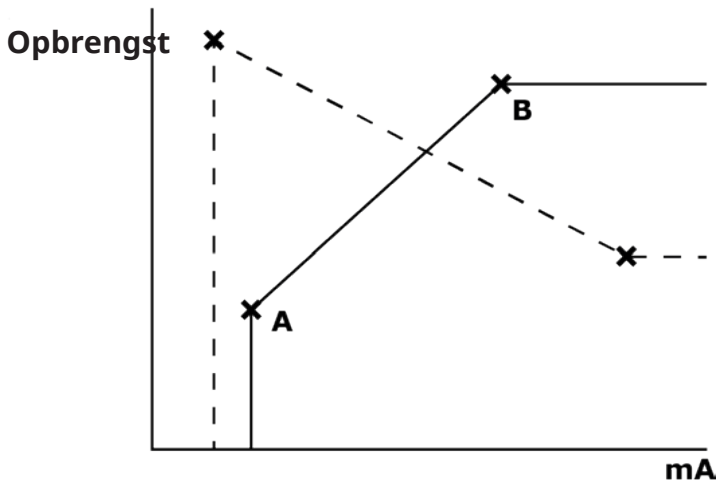


De pomp is nu gekalibreerd.

19 Analoge modus

In deze afstandsbedieningsmodus is de opbrengst in proportie met het externe milliampère- of spanningssignaal dat door de pomp wordt ontvangen. De relatie tussen het externe signaal en de opbrengst wordt bepaald door het configureren van de twee punten A en B zoals op de onderstaande grafiek wordt getoond. De opbrengst kan proportioneel of omgekeerd proportioneel zijn ten opzichte van de analoge ingang.

De standaardwaarden opgeslagen in de pomp zijn A (5mA, 0%) en B (19,8mA, 100%).



Als het ontvangen analoge signaal groter is dan het niveau gedefinieerd door punt A, wordt de bedrijfsstatusuitgang geactiveerd wanneer de pomp in bedrijf is.

Voor selectie van Analoge modus, selecteert u: **MODE**. Met gebruik van de toetsen \wedge / \vee scrollt u naar **Analoog** en drukt u op **SELECTEREN**.



Het analoge signaal dat door de pomp wordt ontvangen, wordt op het INFO-scherm getoond; dit is alleen ter informatie. Druk op **INFO** om deze informatie weer te geven.



19.1 Analoge kalibratie

De pomp moet worden gestopt alvorens getracht wordt de waarden te kalibreren.

Hoge en lage signalen dienen binnen het bereik te liggen. Als het uitgezonden signaal buiten het bereik ligt, kan de signaalingangswaarde niet worden ingesteld en kunt u niet doorgaan naar de volgende stap in het proces.

Selecteer **MENU**, selecteer dan **MODE** -menu. Met gebruik van de toetsen \wedge/\vee scrollt u naar **Analoog** en drukt u op **KALIBREREN**.



19.2 Invoer 1 kalibreren

Met gebruik van de toetsen \wedge / \vee scrollt u naar **Analoge ingang** en drukt u op **SELECTEREN**.



Selecteer het type ingangssignaal met de toetsen \wedge / \vee en druk op **SELECTEREN**.



De pomp geeft de mogelijkheid om de hoge en lage mA- of V-signalen handmatig of via de analoge ingang in te voeren. De invoer van mA-waarden wordt hier beschreven, maar de werkwijze voor het invoeren van V-signalen is identiek.

Kies of de huidige waarden handmatig via het toetsenbord moeten worden ingevoerd, of dat de huidige signalen elektrisch naar de analoge ingang moeten worden overdragen.



19.3 Het instellen van een hoog signaal

Stuur het hoge signaal naar de pomp, of voer de huidige waarde in met behulp van de toetsen \wedge / \vee .



ACCEPT verschijnt wanneer het hoge mA signaal zich binnen de tolerantiegrenzen bevindt. Druk op **ACCEPTEREN** om de invoer van het hoge signaal te accepteren of druk op **ANNULEREN** om terug te keren naar het vorige scherm.



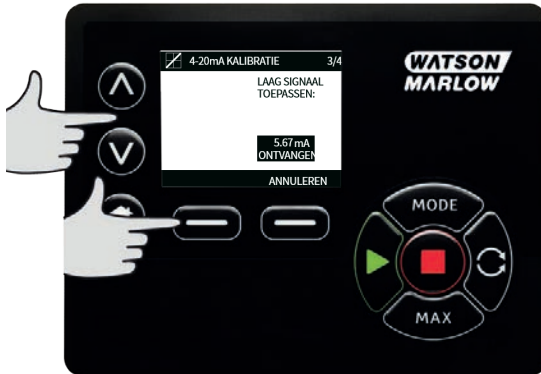
19.4 Instelling kalibratie hoge opbrengst

Met gebruik van de toetsen \wedge / \vee scrollt u naar de gewenste opbrengst. Selecteer **KIES DEBIET** of druk op **TERUG** om terug te keren naar het vorige scherm.



19.5 Het instellen van een laag signaal

Stuur het lage signaal naar de pomp, of voer de huidige waarde in met behulp van de toetsen \wedge / \vee .



Als het bereik tussen het lage en hoge signaal minder dan 1,5mA is, verschijnt de volgende foutmelding.

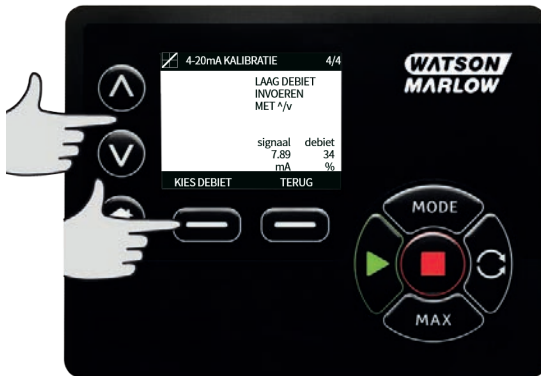


ACCEPT verschijnt wanneer het lage mA signaal zich binnen de tolerantiegrenzen bevindt. Druk op **ACCEPTEREN** om de invoer van het lage signaal te accepteren of druk op **ANNULEREN** om terug te keren naar het vorige scherm.



19.6 Instelling kalibratie lage opbrengst

Met gebruik van de toetsen \wedge / \vee scrollt u naar de gewenste aanpassingsfactor. Selecteer **KIES DEBIET**.



Vervolgens verschijnt het scherm dat bevestigt dat de kalibratie is uitgevoerd. Selecteer **ANALOG** om in analoge modus te starten of **HANDMATIG** om in handmatige modus te vervolgen.



20 MemoDose-modus

Telkens wanneer de pomp wordt gestart door **START** in te drukken, wordt het aantal omwentelingen van de pompkop opgeslagen totdat **STOP** wordt ingedrukt. Het aantal omwentelingen komt overeen met het afgegeven vloeistofvolume: de dosering. Met de MemoDose-modus kan de gebruiker een nauwkeurig vloeistofvolume herhaald doseren. Dit kan worden bereikt door een meester dosering te doseren of door handmatig een doseringsvolume met het toetsenbord in te voeren. MemoDose kan deze dosering precies of proportioneel herhalen.

20.1 Om MemoDose te configureren

- Selecteer **MODE**
- Met gebruik van de toetsen \wedge / \vee scrollt u naar **MemoDose** en drukt u op **INSTELLINGEN**.

Opmerking: de pomp moet worden gestopt om de MemoDose-instellingen in te voeren.



20.2 Opbrengst instellen

Met gebruik van de toetsen \wedge / \vee scrollt u naar **Debiet** en drukt u op **SELECTEREN**.



Voer met gebruik van de toetsen \wedge / \vee de opbrengst van de dosering in en druk op **SELECTEREN**.



20.3 Hervat de onderbroken doseringen

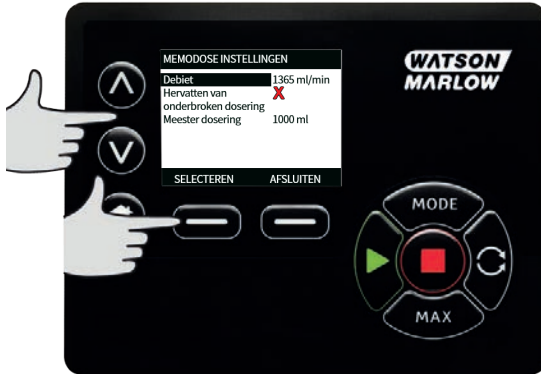
In de MemoDose-modus heeft u de mogelijkheid om onderbroken doseringen na in- en uitschakeling te hervatten (Opmerking: Voor deze functie moet auto-herstart zijn ingeschakeld). Een andere mogelijkheid is om de onderbroken dosering te verwijderen en een nieuwe dosering te starten wanneer opnieuw ingeschakeld wordt.

In het instellingscherm van MemoDose gebruikt u de toetsen \wedge / \vee om te scrollen naar **Hervatten van onderbroken dosering** en drukt u op **INSCHAKELEN**. Het rode kruis zal een groen vinkje worden om aan te geven dat Hervatten van onderbroken dosering, is ingeschakeld. Wanneer deze functie is ingeschakeld verandert de toets **INSCHAKELEN** in **UITSCHAKELEN**. Als deze wordt ingedrukt, zullen onderbroken doses na in- en uitschakelen worden verwijderd.



20.4 Meester dosering

Met gebruik van de toetsen \wedge / \vee scrollt u naar **Meester dosering** en drukt u op **SELECTEREN**.



Het volgende scherm wordt weergegeven; Druk op **HANDMATIG** om een dosering in te voeren via het toetsenbord of druk op **DOSERING** om een meester dosering te doseren.



Een meester dosering afgeven

Druk op **START** om te beginnen met de afgifte van de nieuwe meester dosering.



Druk op **STOP** om te eindigen met de afgifte van de nieuwe meester dosering.



Handmatige invoer dosering

Druk op **HANDMATIG** op het scherm van de meester dosering. Met gebruik van de toetsen \wedge / \vee voert u het gewenste doseringsvolume in en drukt u op **SELECTEREN** om de meester dosering op te slaan of drukt u op **ANNULEREN** om terug te keren naar de MemoDose-instellingen.



Doseringsvolume opslaan

Druk op **OPSLAAN** om de meester dosering op te slaan of druk op **ANNULEREN** om terug te keren naar de MemoDose-instellingen.



Wanneer de MemoDose-INSTELLINGEN zijn voltooid, wordt het volgende scherm weergegeven; druk op **MEMODOSE** om te beginnen in de MemoDose-modus of druk op **TERUG** om terug te keren naar de MemoDose-instellingen.



20.5 Handmatige dosering

In het homescherm van MemoDose Home drukt u op **START** om een dosering te leveren. Het scherm toont de opbrengst van de dosering en de resterende dosering door af te tellen van 100% naar 0%.



Als het volume van de geleverde dosering verschilt van het vereiste volume, kan het percentage worden aangepast binnen het bereik 50% tot 150% van de meester dosering. Gebruik de \wedge / \vee om het percentage te wijzigen. De nieuwe doseringsomvang wordt als een percentage weergegeven op het homescherm.



Als **STOP** tijdens de dosering wordt ingedrukt, stopt de pomp. Door te drukken op **START** zal de onderbroken dosering worden hervat of verwijderd, afhankelijk van de instellingen in "Hervat de onderbroken doseringen" op pagina74.

21 Hoofdmenu

Om toegang tot het hoofdmenu te verkrijgen, dient de toets **MENU** op een van de HOME- of INFO-schermen te worden ingedrukt.



Hiermee verschijnt het hieronder afgebeelde hoofdmenu. Gebruik de toetsen \wedge / \vee om de keuzebalk tussen de beschikbare opties te bewegen.

Druk op **SELECTEREN** om een optie te kiezen.

Druk op **AFSLUITEN** om terug te keren naar het scherm waarop het MENU werd opgeroepen.

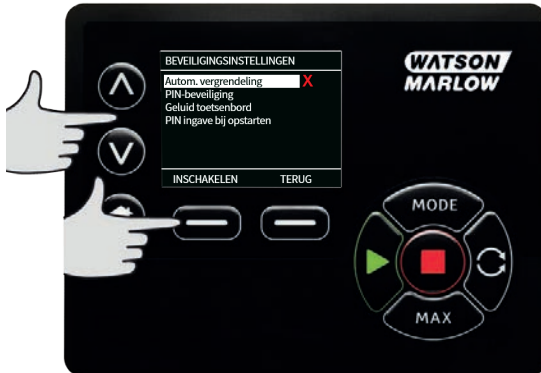


21.1 Beveiligingsinstellingen

De beveiligingsinstellingen kunnen worden gewijzigd door het selecteren van **BEVEILIGINGSINSTELLINGEN** in het hoofdmenu.

Automatische toetsenbordvergrendeling

Druk op **INSCHAKELEN / UITSCHAKELEN** om de automatische toetsenbordvergrendeling in en uit te schakelen. Bij activering wordt het toetsenbord na 20 seconden van inactiviteit 'vergrendeld'.



Na vergrendeling verschijnt het onderstaande scherm als een toets wordt ingedrukt. U ontgrendelt het toetsenbord door tegelijkertijd te drukken op de twee **ONTGREDEL** toetsen.



Het hangslotssymbool verschijnt op het homescherm van de operationele modus om aan te geven dat de toetsenbordvergrendeling is geactiveerd.



De toets STOP werkt altijd, ongeacht of het toetsenbord is vergrendeld.

Beveiliging met PIN-code

Met de toetsen \wedge / \vee selecteert u **PIN beveiliging** in het menu BEVEILIGINGSINSTELLINGEN en drukt u op **INSCHAKELEN/UITSCHAKELEN** om pinbeveiliging in en uit te schakelen. Indien pinbeveiliging is ingeschakeld, is er een Master-pin nodig om de pinvergrendeling uit te schakelen.

Instelling van de Master-pin

Door instelling van de Master-pin worden alle functies beschermd. De Master-pin kan selectief functionaliteit inschakelen voor twee extra operators. Deze worden gedefinieerd als gebruiker 1 en gebruiker 2. Zij zullen in staat zijn om toegang te krijgen tot deze functionaliteit door het invoeren van een pincode die aan hen is toegewezen door de Master-gebruiker. Om de Master-pin in te stellen, scrollt u naar Master-niveau en drukt u op **INSCHAKELEN**.



Om een viercijferig getal voor uw pincode te definiëren, dient u de toetsen \wedge / \vee te gebruiken om cijfers van 0-9 te kiezen. Zodra u het juiste cijfer heeft, drukt u op de toets **VOLGENDE CIJFER**. Na het selecteren van het vierde cijfer, drukt u op **VOLGENDE**.



Druk vervolgens op **BEVESTIGEN** om te controleren dat het ingevoerde nummer de door u gewenste PIN-code is. Druk op **WIJZIGEN** om naar pincode-invoer terug te keren.



Het volgende scherm zal worden weergegeven om aan te geven dat de Master-pin is toegepast voor toegang tot alle functies. Druk op **VOLGENDE** om op selectieve wijze toegang tot functies in te schakelen voor gebruiker 1 en gebruiker 2.



Beveiligingsinstellingen van gebruiker 1 configureren

Het scherm pinbeveiligingsniveau zal worden weergegeven met gebruiker 1 gemarkeerd, druk op **INSCHAKELEN** om de beveiligingsinstellingen van gebruiker 1 te configureren of scroll om een andere gebruiker te configureren.



Door inschakelen van de beveiligingsinstellingen van gebruiker 1 zal het pin-invoerscherm voor gebruiker 1 worden weergegeven. Om een viercijferig getal voor de pincode van gebruiker 1 te definiëren, dient u de toetsen \wedge \vee te gebruiken om cijfers van 0-9 te kiezen. Zodra u het juiste cijfer heeft, drukt u op de toets **VOLGENDE CIJFER**. Na het selecteren van het vierde cijfer, drukt u op **VOLGENDE**.



Druk vervolgens op **BEVESTIGEN** om te verifiëren of het ingevoerde nummer de door u gewenste pincode is. Druk op **WIJZIGEN** om naar pincode-invoer terug te keren.



Om de toegestane functionaliteit te definiëren, gebruikt u de toetsen \wedge / \vee om de functionaliteit te selecteren en drukt u op **INSCHAKELEN**. Met de pin van gebruiker 1 krijgt u enkel toegang tot de ingeschakelde functionaliteit; om de functionaliteit uit te schakelen, markeert u de ingeschakelde functionaliteit en drukt u op **UITSCHAKELEN**. Wanneer de gewenste functionaliteit is uitgeschakeld, drukt u op **VOLTOOIEN**.

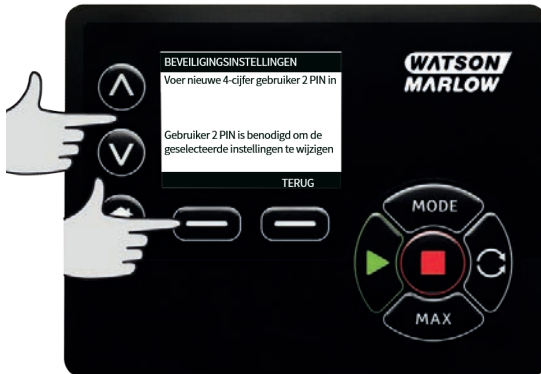


Beveiligingsinstellingen van gebruiker 2 configureren

Het scherm pinbeveiligingsniveau zal worden weergegeven met gebruiker 2 gemarkeerd, druk op **INSCHAKELEN** om de beveiligingsinstellingen van gebruiker 2 te configureren of scrol om een andere gebruiker te configureren.



Door inschakelen van de beveiligingsinstellingen van gebruiker 2 zal het pin-invoerscherm voor gebruiker 2 worden weergegeven. Om een viercijferig getal voor de pincode van gebruiker 2 te definiëren, dient u de toetsen \wedge / \vee te gebruiken om cijfers van 0-9 te kiezen. Zodra u het juiste cijfer heeft, drukt u op de toets **VOLGENDE CIJFER**. Na het selecteren van het vierde cijfer, drukt u op **VOLGENDE**.

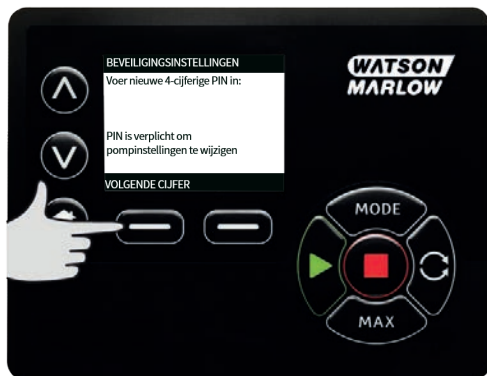


Om de toegestane functionaliteit te definiëren, gebruikt u de toetsen \wedge / \vee om de functionaliteit te selecteren en drukt u op **INSCHAKELEN**. Met de pin van gebruiker 2 krijgt u enkel toegang tot de ingeschakelde functionaliteit; om de functionaliteit uit te schakelen, markeert u de ingeschakelde functionaliteit en drukt u op **UITSCHAKELEN**. Wanneer de gewenste functionaliteit is uitgeschakeld, drukt u op **VOLTOOIEN**.



Opmerking: Nadat de beveiligingsinstellingen voor gebruiker 1 en gebruiker 2 zijn ingesteld door de Master, kan men alleen toegang krijgen tot de beveiligingsinstellingen met behulp van de Master-pin.

Het scherm HOME wordt dan weergegeven. Er is nu een pin nodig om toegang te krijgen tot alle functionaliteiten. De Master-pin geeft toegang tot alle functies van de pomp en met de pincodes van gebruiker 1 en 2 krijgt u alleen toegang tot de gedefinieerde functionaliteit. Om de pin in te voeren gebruikt u toetsen \wedge / \vee om cijfers van 0-9 te kiezen. Zodra u het juiste cijfer heeft, drukt u op de toets **VOLGENDE CIJFER**. Na het selecteren van het vierde cijfer, drukt u op **VOLGENDE**.



Als er een verkeerde pin is ingevoerd, wordt het volgende scherm weergegeven. OPMERKING: dit scherm wordt ook weergegeven als u met de ingevoerde pin geen toegang heeft tot de desbetreffende functionaliteit.



Als er een pincode wordt ingevoerd die al in gebruik is, zal het volgende scherm worden weergegeven; druk op **WIJZIGEN** om een andere pin in te voeren of druk op **AFSLUITEN** om te annuleren.



Als u met de ingevoerde pin geen toegang heeft tot de functionaliteit, zal het volgende scherm worden weergegeven.



Toetsenbord-piepsignaal

Van beveiligingsinstellingen scrolt u naar Geluid toetsenbord met gebruik van de toetsen \wedge / \vee en selecteert u **INSCHAKELEN**. De pomp zal nu piepen bij elke toetsaanslag.



Pin invoeren bij het opstarten

De instelling **Pin invoeren bij het opstarten** kan worden gebruikt om de software zo te configureren, dat het invoeren van de pin vereist is bij het opstarten.

Deze functie betekent ook dat de mogelijkheid van het automatisch herstarten nu onafhankelijk is van de invoer van de pin na het opstarten.

Wanneer deze instelling is geactiveerd ✓ moet de pin-code worden ingevoerd om, nadat de voeding is uit- en ingeschakeld, het homescherm van de pomp te bereiken.

Wanneer deze instelling is gedeactiveerd × hoeft de pin-code niet te worden ingevoerd om, nadat de voeding is uit- en ingeschakeld, het homescherm van de pomp te bereiken.

De reactie van de pomp om automatisch opnieuw te starten nadat de voeding is uit- en ingeschakeld is nu onafhankelijk van het invoeren van de pin.

De standaardinstelling is geactiveerd ✓ zodat de pin-code moet worden ingevoerd om, nadat de voeding is uit- en ingeschakeld, het homescherm van de pomp te bereiken.

het uitschakelen van deze functie heeft geen invloed op de overige functies waarop het gebruik van de pin-code betrekking heeft. Iedereen die pompinstellingen wil wijzigen moet nog steeds de pin-code invoeren.

21.2 Algemene instellingen

Selecteer **ALGEMENE INSTELLINGEN** in het hoofdmenu om het menu met algemene instellingen te bekijken.

Automatisch herstarten

Deze pomp bevat de functie Automatisch herstarten. Deze instelling is uitsluitend van toepassing op het gebruik van de pomp in handmatige modus, netwerkmodus en de modus MemoDose.

Wanneer de pomp actief is in één van deze modi en deze functie is geactiveerd (geconfigureerd op 'ja'), heeft dit invloed op de manier waarop de pomp reageert op het uit- en inschakelen van de voeding.

Wanneer Automatisch herstarten is geactiveerd zal de pomp de actuele bedrijfsinstellingen onthouden wanneer de voeding wordt onderbroken. Zodra de voeding weer wordt hersteld, zal de pomp het bedrijf voortzetten met deze instellingen.

Deze parameter heeft uitsluitend invloed in de handmatige modus, netwerkmodus en de modus MemoDose.

Het '!'- symbool wordt weergegeven wanneer de functie Automatisch herstarten is geactiveerd, om gebruikers te waarschuwen dat de pomp zo is geconfigureerd dat deze onverwacht kan starten.

Druk op **INSCHAKELEN / UITSCHAKELEN** om de functie Automatisch herstarten (alleen in de modi Handmatig, Netwerk en MemoDose) in/uit te schakelen.



Gebruik automatisch herstarten niet om meer dan , 12 keer in 24 uur opnieuw op te starten. Wij raden externe aansturing aan als een hoog aantal starts vereist is.



Wanneer de functie Automatisch herstarten is geactiveerd is het mogelijk dat de pomp opnieuw start, zodra de voeding weer is hersteld.

Automatisch herstarten is uitsluitend van toepassing op het gebruik van de pomp in handmatige modus, netwerkmodus en de modus MemoDose.

Wanneer automatisch herstarten is geactiveerd wordt het "!"- symbool op het scherm getoond, om gebruikers te waarschuwen dat de pomp zonder handmatige handmatig actie kan starten (pomp zet het bedrijf voort met de laatst bekende instellingen).

Gebruik automatisch herstarten niet om meer dan 12 keer in 24 uur. Wij raden externe aansturing aan als een hoog aantal starts vereist is.



Wanneer de pomp is geconfigureerd voor de netwerkmodus of de analoge modus, zal de pomp op elk moment nadat de voeding weer is hersteld onmiddellijk reageren op een externe opdracht. Het "!"- symbool wordt op het scherm getoond, om gebruikers te waarschuwen dat de pomp zonder handmatige handmatig actie kan starten (de pomp kan worden gestart door een extern instelpunt zonder dat hiervoor een toets hoeft te worden ingedrukt).

Het !-symbool is een waarschuwing dat de pomp op elk moment op afstand kan worden ingeschakeld. Dit symbool wordt altijd weergegeven wanneer de pomp in enige modus met externe aansturing is geschakeld (analoge en netwerkmodus). het wordt ook weergegeven wanneer de functie Automatisch herstarten is geactiveerd, aangezien de pomp kan worden ingeschakeld na het uit- en inschakelen van de voeding (Automatisch herstarten is van toepassing in de modi Handmatig, Netwerk en MemoDose).



Opbrengsteenheden

De huidige gekozen opbrengsteenheid wordt aan de rechterkant van het scherm getoond. Voor het wijzigen van opbrengsteenheden wordt de keuzebalk in het menu op de opbrengsteenheden geplaatst en **SELECTEREN** ingedrukt.

Gebruik de toetsen \wedge / \vee om de keuzebalk op de vereiste opbrengsteenheid te plaatsen en druk dan op **SELECTEREN**. Alle opbrengsten die op schermen worden getoond, worden nu in de gekozen eenheden weergegeven.



Als er een doorstroomsnelheid is geselecteerd, moet u het soortelijk gewicht van de vloeistof invoeren. Het volgende scherm wordt weergegeven.



Gebruik de toetsen \wedge \vee om de waarde van het soortelijke gewicht in te voeren en druk op **SELECTEREN**.

Pomplabel

Het pomplabel is een door de gebruiker gedefinieerd, uit 20 cijfers bestaand, alfanumeriek label dat in de kopbalk van het homescherm wordt getoond. Het pomplabel kan worden gedefinieerd of bewerkt door de selectiebalk in het menu op het gewenste pomplabel te plaatsen en op **SELECTEREN** te drukken. Als er al een pomplabel is gedefinieerd, wordt dit op het scherm getoond om bewerking mogelijk te maken, zo niet dan toont het standaard label "WATSON-MARLOW".



Gebruik de toetsen \wedge / \vee om door de beschikbare tekens voor elk cijfer te scrollen. De beschikbare tekens zijn 0-9, A-Z en SPACE (spatie).

Druk op **VOLGENDE** om naar het volgende teken te gaan, of op **VORIGE** om naar het vorige teken terug te keren.



Druk op **VOLTOEIEN** om de invoer op te slaan en naar het menu met algemene instellingen terug te keren.



Pompkootype

Selecteer ALGEMENE INSTELLINGEN in het hoofdmenu.

Gebruik de toetsen \wedge \vee om de keuzebalk te plaatsen op **Pompkop model** en druk op **SELECTEREN**. Het volgende scherm wordt weergegeven.



Gebruik de toetsen \wedge \vee om de keuzebalk te plaatsen op **Pompkop** en druk op **SELECTEREN**.



Gebruik de toetsen \wedge / \vee om de keuzebalk te plaatsen op het gewenste pompkoptype en druk op **SELECTEREN**.



Maat en materiaal van pomp slang

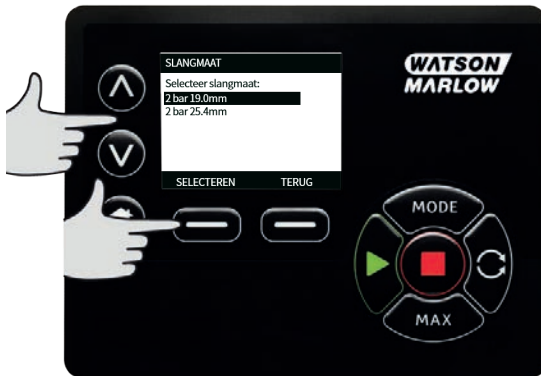
Selecteer **Slangmaat** in de Algemene instellingen en gebruik dan de toetsen \wedge / \vee om de keuzebalk te verplaatsen naar **Slangmaat** en druk op **SELECTEREN**.



Gebruik de toetsen \wedge / \vee om de keuzebalk te plaatsen op de te gebruiken pompslangmaat en druk op **SELECTEREN**.



Als er een LoadSure-element is geselecteerd, wordt de pompslangmaat weergegeven als druk en binnendiameter.



In dit scherm kunt u ook het te gebruiken pompslangmateriaal selecteren.

Gebruik de toetsen \wedge / \vee om de keuzebalk te plaatsen op **Slangmateriaal** en druk op **SELECTEREN**.



Gebruik de toetsen \wedge / \vee om de keuzebalk te plaatsen op het te gebruiken pompslangmateriaal en druk op **SELECTEREN**.



In het scherm Pompkopmodel kunt u het batch-nummer van de pompslang opslaan om later te kunnen raadplegen. Gebruik de toetsen \wedge / \vee om de keuzebalk te plaatsen op **Slang batchnummer** en druk op **SELECTEREN**.

Gebruik de toetsen \wedge / \vee om door de beschikbare tekens voor elk cijfer te scrollen. De beschikbare tekens zijn 0-9, A-Z, en SPACE (spatie).

Druk op **VOLGENDE** om naar het volgende teken te gaan, of op **VORIGE** om naar het laatste teken terug te keren.



Druk op **VOLTOEIEN** om de invoer op te slaan en naar het menu met algemene instellingen terug te keren.

Standaardinstellingen herstellen

De fabrieksinstellingen kunnen worden hersteld door in het menu met algemene instellingen de optie **Standaardwaarden herstellen** te selecteren.

Er zijn twee bevestigingsschermen om ervoor te zorgen dat deze functie niet per ongeluk wordt uitgevoerd.

Druk op **BEVESTIGEN** gevolgd door **HERBEVESTIGEN** om de fabrieksinstellingen te herstellen.



Taal

Selecteer language (taal) op het algemene instellingenmenu om een andere schermtaal voor de pomp te selecteren. De pomp moet worden gestopt voordat de taal kan worden gewijzigd.

Gebruik de toetsen \wedge / \vee om de keuzebalk naar de door u gewenste taal te verplaatsen. Druk op **SELECTEREN** om te bevestigen.



De door u geselecteerde taal verschijnt nu op het scherm. Druk op **BEVESTIGEN** om verder te gaan; alle getoonde tekst verschijnt nu in de door u gekozen taal.

Druk op **ANNULEREN** om naar het taalkeuzescherf terug te keren.



MODE menu

Als u in het hoofdmenu het menu **MODUS** selecteert, navigeert u naar het onderstaande submenu. Dit is hetzelfde als het indrukken van de toets **MODE**. Zie "Modus-menu" op pagina 1 voor meer informatie.

21.3 Besturingsinstellingen

Selecteer **BESTURINGSINSTELLINGEN** in het hoofdmenu voor toegang tot het onderstaande submenu. Gebruik de toetsen \wedge / \vee om de keuzebalk te verplaatsen. Druk op **SELECTEREN** om de gewenste functie te kiezen.



Snelheidslimiet

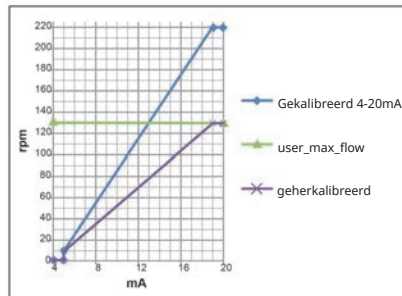
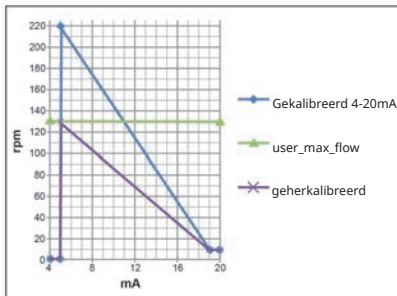
Het maximale toerental van de pomp is 265 tpm.

Selecteer in het menu met de besturingsinstellingen de optie **Snelheidslimiet** om een lagere maximumsnelheid voor de pomp in te stellen.

Deze snelheidslimiet wordt op alle operationele modi toegepast.

Gebruik de toetsen \wedge / \vee om de waarde aan te passen en druk op **OPSLAAN** om ze in te stellen.

Het toepassen van een snelheidslimiet past automatisch ook de analoge respons van de toerentalbesturing aan.

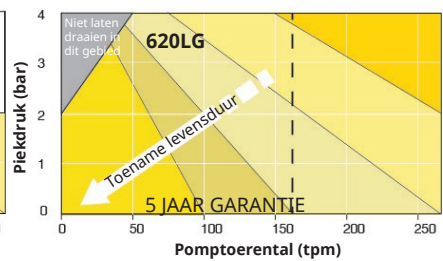
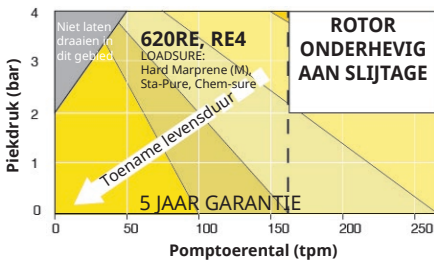


0-4 bar pompdruk

De standaard snelheid van deze pomp is 165 tpm. Wel kan de pomp op elk willekeurig toerental tot maximaal 265 tpm draaien.

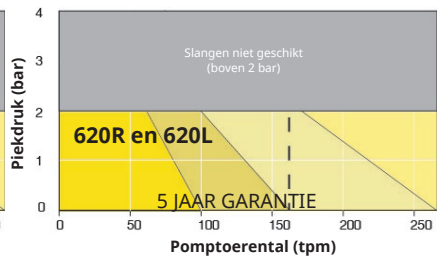
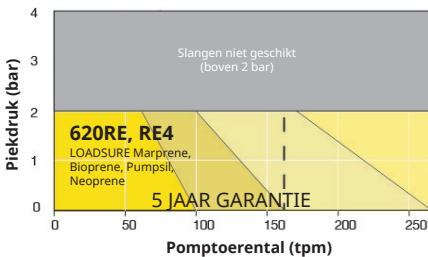
Gelieve echter het volgende in acht te nemen :

- De 620RE en 620RE4 rotorgarantie is beperkt tot 2 bar bij een toerental tussen 165tpm en 265tpm.
- Er wordt een waarschuwing getoond wanneer de gebruiker het toerental boven 165tpm instelt.



Opmerking: Alleen van toepassing op 620RE MarkII- en 620RE4 MarkII-pompkoppen. (De 620LG heeft geen beperking.)

0-2 bar pompdruk



De bedrijfsuren resetten

Selecteer **Resetten draaiuren** in het menu met de besturingsinstellingen.

Selecteer **RESETTEN** om de bedrijfsurenmeter op nul te zetten. De bedrijfsurenmeter kan worden bekeken door op uw homescherm **INFO** in te drukken. Het volgende scherm wordt weergegeven. Druk op **RESETTEN** om de bedrijfsuren te resetten of druk op **TERUG** om terug te keren naar het menu met de besturingsinstellingen.



21.4 Uitgangen configureren

Selecteer **Configureer uitgangen** in het menu met de besturingsinstellingen.

Gebruik de toetsen \wedge \vee en druk op **SELECTEREN** om de te configureren uitgang te kiezen.



Gebruik de toetsen \wedge / \vee en druk op **SELECTEREN** om de gewenste pompstatus voor die uitgang te kiezen. Het vinkje geeft de huidige instelling aan.



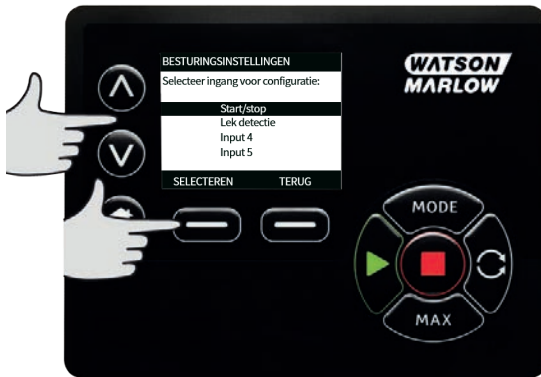
Gebruik de toetsen \wedge / \vee en druk op **SELECTEREN** om de logische staat van de gekozen uitgang te kiezen. Druk op **SELECTEREN** om de uitgang te programmeren of druk op **TERUG** om te annuleren.



21.5 Ingangen configureren

Selecteer **Ingang voor configuratie** in het menu met de besturingsinstellingen.

Gebruik de toetsen \wedge / \vee en druk op **SELECTEREN** om de te configureren ingang te kiezen.



Gebruik de toetsen \wedge / \vee en druk op **SELECTEREN** om de logische staat van de gekozen ingang te kiezen.

Druk op **SELECTEREN** om de uitgang te programmeren of druk op **TERUG** om te annuleren.



OPMERKING: Bij dit model zijn de ingangen 4 en 5 geconfigureerd voor een druksensor.

Uitschakelen externe stop in handmatige modus

Gebruikers kunnen de invoer voor de externe stop deactiveren/activeren wanneer de pomp in handmatige modus is, door de volgende handelingen uit te voeren bij het configureren van de 'start/stop'-instellingen.



De standaardinstelling is ✖. De invoer start/stop is niet gedeactiveerd in de handmatige modus. Druk op **SELECTEREN** om de instelling te wijzigen in ✓.



Druk op **HOME** om terug te keren en de instelling op te slaan. De invoer is nu gedeactiveerd in de handmatige modus.



Inschakelen externe stop in handmatige modus

De instelling is ✓. De invoer start/stop is gedeactiveerd. Druk op **SELECTEREN** om het menu Logische staat te openen.



Gebruik de toetsen \wedge \vee en druk op **SELECTEREN** om de logische staat van de gekozen uitgang te kiezen oor uw aangesloten apparaat.



Druk op **HOME** om terug te keren en de instelling op te slaan. De invoer is nu geactiveerd in de handmatige modus.



22 Help

22.1 Help

Selecteer Help op het hoofdmenu om toegang tot de hulpschermen te krijgen.



SOFTWARE VERSIE	BOOTLOADER VERSIES
Main Processor Code: 1.2	Main Processor Code: 1.2
HMI Processor Code: 1.2	HMI Processor Code: 1.2
HMI Screen Resources: 1.2	
PROCESOR Processor Code: 1.2	
BOOTLOADER	TERUG
	TERUG

23 Opsporen en oplossen van fouten

Als het pomppdisplay blanco blijft nadat de pomp is ingeschakeld, controleer dan het volgende:

- Controleer of de pomp is aangesloten op de netvoeding.
- Controleer de zekering in de netstekker, indien aanwezig.
- Controleer de stand van de spanningskeuzeschakelaar.
- Controleer de netschakelaar aan de achterzijde van de pomp.
- Controleer de zekering in de zekeringhouder in het midden van de schakelplaat aan de achterzijde van de pomp.

Als de pomp werkt maar er weinig of geen opbrengst is, controleer dan het volgende:

- Controleer of vloeistof naar de pomp stroomt.
- Controleer de leidingen op eventuele knikken of verstoppingen.
- Controleer of alle kleppen in de leiding open staan.
- Controleer of de slang en rotor zich in de pompkop bevinden.
- Controleer of de slang niet is gespleten of gebarsten.
- Controleer of de wanddikte van de gebruikte slang juist is.
- Controleer de draairichting.
- Controleer of de rotor niet op de aandrijfas slijpt.

Als de pomp inschakelt, maar niet functioneert:

- Controleer de externe stopknop en de configuratie.
- Controleer de actuele modus. Is het de analoge stand?
- Probeer de pomp in de handmatige stand te bedienen en te laten functioneren.

23.1 Lekdetectie

Als een Watson-Marlow-lekdetector is gemonteerd op de pompkop en er een lek wordt gedetecteerd, zal de pomp het volgende bericht weergeven:



Volg de instructies in "Pompslang vervangen " op pagina121 om uw slang of pompslang te vervangen.

Als dit bericht wordt herhaald wanneer er weer stroom staat op de pomp, controleer dan of de lekdetector schoon is en vrij van vuil, en schakel de pomp dan weer in.

Opmerking: Dit bericht blijft zichtbaar, tenzij het lek wordt opgeheven en de toets Bevestigen wordt ingedrukt.

23.2 Foutmeldingen

Indien zich een interne fout voordoet, verschijnt een foutschermd met een rode achtergrond. Opmerking: Signaal buiten bereik, foutmeldingsschermen voor oversignaal en lek waargenomen melden de aard van een externe situatie. Deze knippen niet.

Foutcode	Foutconditie	Voorgestelde actie
Er 0	FRAM-schrijffout	Probeer te resetten door stroom UIT/IN te schakelen. Of vraag om hulp.
Er 1	FRAM-verminking	Probeer te resetten door stroom UIT/IN te schakelen. Of vraag om hulp.
Er 2	FLASH-schrijven fout tijdens update aandrijving	Probeer te resetten door stroom UIT/IN te schakelen. Of vraag om hulp.
Er 3	FLASH-verminking	Probeer te resetten door stroom UIT/IN te schakelen. Of vraag om hulp.
Er 4	FRAM-schaduwfout	Probeer te resetten door stroom UIT/IN te schakelen. Of vraag om hulp.
Er 9	Motor uitgevallen	Stop pomp direct. Controleer pompkop en slang. Resetten wellicht mogelijk door voeding UIT/AAN te schakelen. Of vraag om hulp.

Foutcode	Foutconditie	Voorgestelde actie
Er10	Tacho-fout	Stop pomp direct. Resetten wellicht mogelijk door voeding UIT/AAN te schakelen. Of vraag om hulp.
Er14	Toerentalfout	Stop pomp direct. Resetten wellicht mogelijk door voeding UIT/AAN te schakelen. Of vraag om hulp.
Er15	Overstroom	Stop pomp direct. Resetten wellicht mogelijk door voeding UIT/AAN te schakelen. Of vraag om hulp.
Er16	Overspanning	Stop pomp direct. Controleer voeding. Resetten wellicht mogelijk door voeding UIT/AAN te schakelen.
Er17	Onderspanning	Stop pomp direct. Controleer voeding. Resetten wellicht mogelijk door voeding UIT/AAN te schakelen.
Er20	Signaal buiten bereik	Controleer bereik analoge besturingssignaal Trim signaal, indien nodig. Of vraag om hulp.
Er21	Oversignaal	Verlaag het analoge besturingssignaal.
Err50	Communicatie fout (interne pomp communicatie fout en geen netwerk fout)	Probeer te resetten door stroom UIT/IN te schakelen. Of vraag om hulp.

23.3 Technische ondersteuning

Watson-Marlow Fluid Technology Group
Falmouth, Cornwall
TR11 4RU
Verenigd Koninkrijk

Neem contact op met uw Watson-Marlow lokale vertegenwoordiger voor ondersteuning.
www.wmftg.com/contact

24 Onderhoud van de aandrijving

De pomp bevat geen door de gebruiker te onderhouden zekeringen of onderdelen. Neem voor reparaties contact op met uw plaatselijke vertegenwoordiger van Watson-Marlow.

25 Reserveonderdelen van de aandrijving

Omschrijving	Onderdeelnr.
Vervangbare hoofdzekering, type T5A, H 250 V (verpakking van 5 stuks)	
Voetje (verpakking van 5 stuks)	MNA2101A
Tules (Std)	GR0056
Tules (EMC)	GR0075

26 Pompkop vervangen



Trek altijd de stekker van de pomp uit het stopcontact, voordat u een kap opent of bij andere plaatsings-, verwijderings- of onderhoudswerkzaamheden.

26.1 Pompkop vervangen

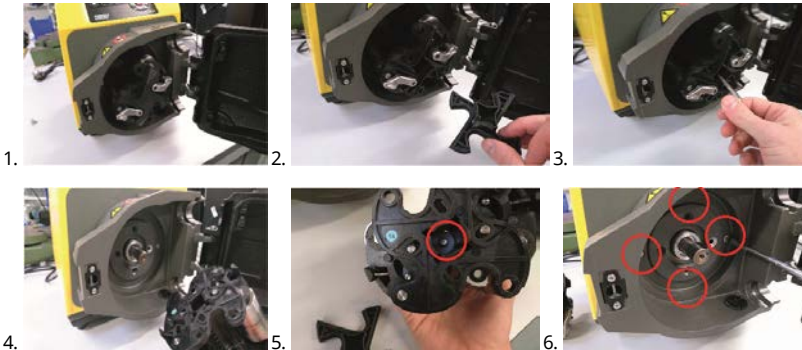
520R

Bewaking van 620RE, 620RE4 en 620R



Primaire beveiliging op de reeks 630 pompen is voorzien door de met gereedschap ontgrendelbare pompkopdeksel. Daarnaast is er een elektrische beveiliging in het pompkopdeksel die de pomp stopt wanneer het pompkopdeksel wordt geopend. De elektrische beveiliging mag nooit worden gebruikt als eerste beveiliging. Altijd de stroomtoevoer naar de pomp afsluiten voordat u het deksel opent.

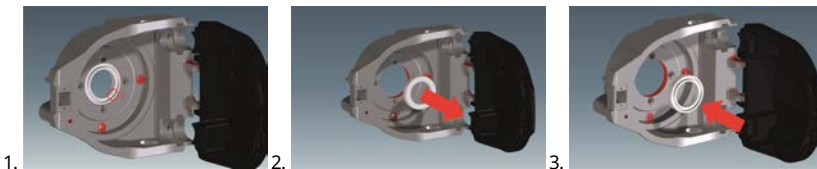
Demontage



Opnieuw plaatsen

Controle adapterring

Controleer of de juiste adapterring is gemonteerd



Opnieuw monteren van de rotor



Controleer of de vulring van de rotornaaf nog in positie is.

Afvoerpoort van 620R, 620RE en 620RE4



27 Pompslang vervangen



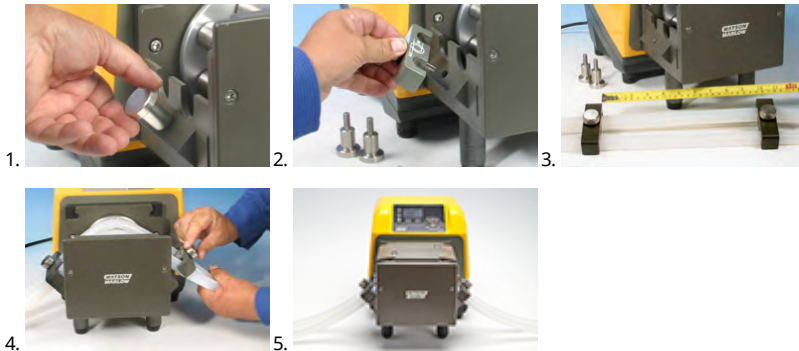
Trek altijd de stekker van de pomp uit het stopcontact voordat u een kap opent of bij andere plaatsings-, verwijderings- of onderhoudswerkzaamheden.

27.1 continueslangen

620R



620L



$\leq 8,0 \text{ mm} = 230 \text{ mm},$

$12 \text{ mm}/16 \text{ mm} = 240 \text{ mm}$

27.2 Pompslang elementen

630Du/RE en 630Du/RE4



630 Sanitaire connectors



630 Industriële connectors



630Du/L

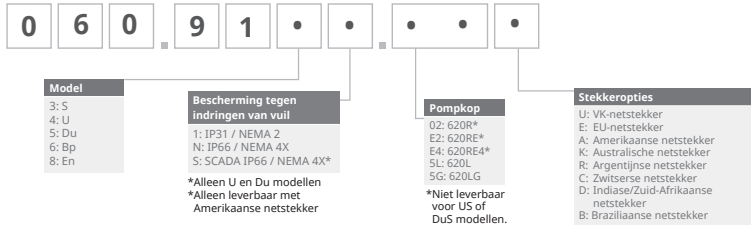


Algemene richtlijn voor het reinigen met oplosmiddelen

Chemie	Reinigingsvoorzorgsmaatregelen
Alifatische koolwaterstoffen	Verwijder deksel. Stel rotorkap en koppelingsschoen minder dan één minuut bloot aan dit oplosmiddel (mogelijke aantasting door bijtende stoffen).
Aromatische koolwaterstoffen	Verwijder deksel. Stel rotorkap en koppelingsschoen minder dan één minuut bloot aan dit oplosmiddel (mogelijke aantasting door bijtende stoffen).
Ketonoplosmiddelen	Verwijder deksel. Stel rotorkap en koppelingsschoen minder dan één minuut bloot aan dit oplosmiddel (mogelijke aantasting door bijtende stoffen).
Halogeen-/chlorhoudende oplosmiddelen	Niet aanbevolen: mogelijk risico voor van polycarbonaat gemaakte slangklemregelaars en van polypropyleen gemaakte slangklemplaatsers.
Alcoholen, algemeen	Geen voorzorgsmaatregel vereist.
Glycolen	Stel rotorkap en koppelingsschoen minder dan één minuut bloot aan dit oplosmiddel (mogelijke aantasting door bijtende stoffen).
Ester-oplosmiddelen.	Verwijder deksel. Stel rotorkap en slangklemplaatskap minder dan één minuut bloot aan dit oplosmiddel (mogelijke aantasting door bijtende stoffen).
Etheroplosmiddelen	Niet aanbevolen: mogelijk risico voor van polycarbonaat gemaakte slangklemregelaars en van polypropyleen gemaakte slangklemplaatsers.

28 Bestelinformatie

28.1 Pomp-onderdeelnummers



*Speciale NEMA-module 069.911F.100 Ethernet waterdichte module (630F) IP66 NEMA 4X is vereist voor KROHNE opbrengstsensor, gecombineerd met IP31 pomp

28.2 Slang- en element-onderdeelnummers

Continue pompslangen voor 620R-pompkoppen

					
mm	inch	#	Marprene	Bioprene	Pumpsil silicone
6.4	1/4	26	0064.032	933.0064.032	913.A064.032
9.6	3/8	73	0096.032	933.0096.032	913.A096.032
12.7	1/2	82	0127.032	933.0127.032	913.A127.032
15.9	5/8	184	0159.032	933.0159.032	913.A159.032
mm	inch	#	STA-PURE Serie PCS	Neoprene	
6.4	1/4	26	961.0064.032	920.0064.032	
9.6	3/8	73	961.0096.032	920.0096.032	
12.7	1/2	82	961.0127.032	920.0127.032	
15.9	5/8	184	961.0159.032	920.0159.032	
mm	inch	#	PureWeld XL	STA-PURE Serie PFL	
6.4	1/4	26		966.0064.032	
9.6	3/8	73	941.0096.032	966.0096.032	
12.7	1/2	82	941.0127.032	966.0127.032	
15.9	5/8	184		966.0159.032	

LoadSure pompslangelementen (620RE en 620RE4)

	12 mm Tri-Clamp ¾ inch	17 mm schroeven x 3/4in	12 mm snelkoppeling ¾ inch	17 mm snelkoppeling ¾ in
STA-PURE Series PCS	961.0120.PFT	961.0170.PFT		
STA-PURE Series PFL	966.T120.SST	966.T170.SST		
Bioprene TM	933.P120.PFT	933.P170.PFT		
Bioprene TL	933.0120.PFT	933.0170.PFT		
Pumpsil silicone	913.A120.PFT	913.A170.PFT		
Marprene TM			902.P120.PPC	902.P170.PPC
Marprene TL			902.0120.PPC	902.0170.PPC
Neoprene			920.0120.PPC	920.0170.PPC

Opmerking:  = is voor 4 bar toepassingen

620L pompslangcodes

Marprene		Doseerinformatie	
		Binnendiameter (mm)	Liter/omwenteling
902.E080.K40	Y-element	8.0	0.01689
902.E120.K40		12.0	0.03029
902.E160.040		16.0	0.04251
902.0080.040	Continu	8.0	0.01689
902.0120.040		12.0	0.03029
902.0160.040		16.0	0.04251

Bioprene		Doseerinformatie	
		Binnendiameter (mm)	Liter/omwenteling
933.E080.K40	Y-element	8.0	0.01689
933.E120.K40		12.0	0.03029
933.E160.040		16.0	0.04251
933.0080.040	Continu	8.0	0.01689
933.0120.040		12.0	0.03029
933.0160.040		16.0	0.04251

Pumpsil silicone		Doseerinformatie	
		Binnendiameter (mm)	Liter/omwenteling
913.AE80.K40	Y-element	8.0	0.01672
913.A12E.K40		12.0	0.03214
913.A16E.K40		16.0	0.04353
913.A080.040	Continu	8.0	0.01672
913.A120.040		12.0	0.03214
913.A160.040		16.0	0.04353

Neoprene		Doseerinformatie	
		Binnendiameter (mm)	Liter/omwenteling
920.E080.K40	Y-element	8.0	0.01721
920.E120.K40		12.0	0.02901
920.E160.K40		16.0	0.05004
920.0080.040	Continu	8.0	0.01721
920.0120.040		12.0	0.02901
920.0160.040		16.0	0.05004

620LG elementcodes

STA-PURE Serie PCS		Doseerinformatie	
		Binnendiameter (mm)	Liter/omwenteling
961.E080.K40	Y-element	8.0	0.01979
961.E120.K40		12.0	0.03349
961.E160.K40		16.0	0.04689

STA-PURE Serie PFL		Doseerinformatie	
		Binnendiameter (mm)	Liter/omwenteling
966.E080.K40	Y-element	8.0	0.01979
966.E120.K40		12.0	0.03349
966.E160.K40		16.0	0.04689

28.3 CIP- en SIP-procedures

Algemene instructies

- De kap ontgrendelen en de rollers vrijmaken
- Sluit het deksel, duw het geheel naar beneden totdat het vastklikt.
- Een veiligheidszone van 1m in acht nemen.

CIP

- LoadSure pompslangelementen en continue pompslangen kunnen worden gereinigd met behulp van CIP-procedure.
- Controleer of het slangmateriaal chemisch compatibel is met het reinigingsmiddel dat wordt gebruikt.
- Wanneer reinigingsmiddelen over de pompkop zijn geknoeid, onmiddellijk afspoelen.
- Zorg er voor dat de afvoerleidingen dusdanig zijn aangebracht dat een veilige afvoer van het reinigingsmiddel mogelijk is in geval van een slangdefect.

SIP

- Alleen STA-PURE Serie PCS pompslangelementen kunnen worden gebruikt bij Steaming in place.
- Sta-Pure Serie PCS pompslangelementen kunnen worden gesteriliseerd tot aan 3A Klasse 2 of tot de minimum aanbevolen FDA-norm hetgeen overeenkomt met 121C (250F) op 1 bar (14.5 psi) verzadigde stoom gedurende 20 minuten.
- Bewaak het proces continue.
- Wanneer een slangdefect voorkomt, de procedure uitschakelen. De pompkop niet aanraken tot een afkoelingsperiode van 20 minuten in acht is genomen.
- Zorg er voor dat een acclimatiseringsperiode van 20 minuten in acht wordt genomen alvorens de pomp te laten draaien na SIP.
- Zorg er voor dat de afvoerleidingen dusdanig zijn aangebracht dat een veilige afvoer van stoom mogelijk is in geval van een slangdefect.
- Zorg er voor dat er een veiligheidszone van 1m in acht wordt genomen gedurende de SIP-cycli.



Controleren dat het pompdeksel is gesloten en vergrendeld alvorens u begint met de SIP-reiniging.

28.4 Reserveonderdelen van de pompkop

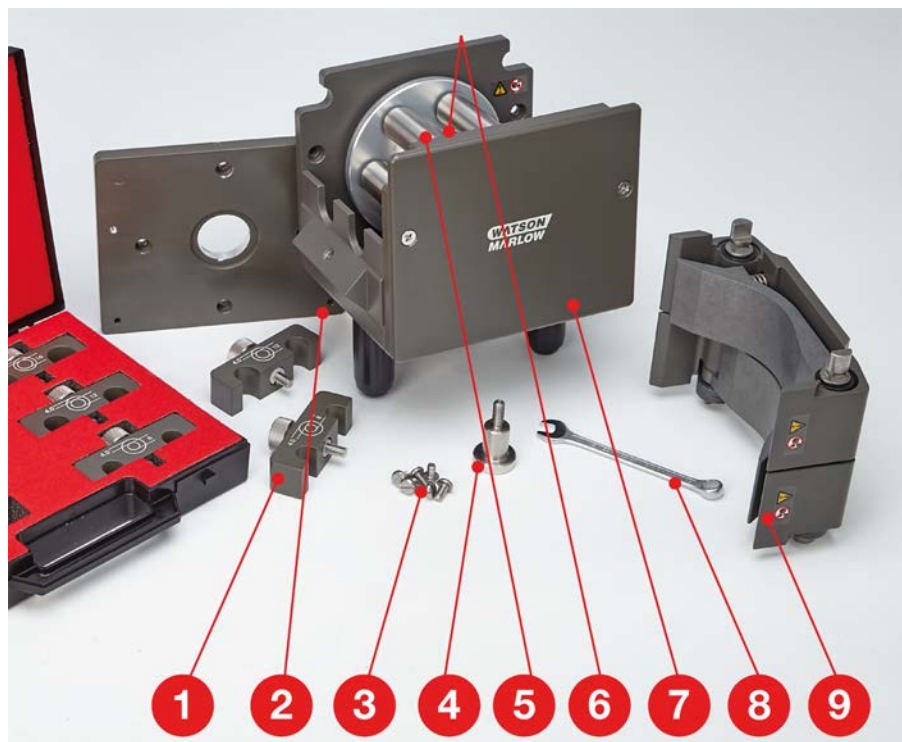
620RE, RE4 en 620R pompkop reserveonderdelen



Nummer	Reserve	Omschrijving
	063.4211.000	620R Mark II pompkop
	063.4231.000	620RE Mark II pompkop
	063.4431.000	620RE4 Mark II pompkop
1	069.4101.000	620RTC: continue pompslangen, klemmen set
2	MRA0249A	Roller assemblage (pompkop element)
2	MRA0250A	Roller assemblage (continue pompkop)
3	MR2053B	Clip: Borg
3	MR2054T	Ring
3	SG0021	Veer
3	CX0150	Borgring
4	MRA3020A	Pomphuis assemblage
5	MR2027T	Schroefdraadfitting afvoer 620R, RE, RE4

Nummer	Reserve	Omschrijving
6	MR2028M	Afdeklus afvoerpoort
7	MR2055M	Rotordeksel
8	MRA0296A	620R, RE, RE4 complete beschermingsset (Inclusief scharnierpennen)
9	MRA0320A	Rotorassemblage, 2-rollerelement
9	MRA0321A	Rotorassemblage, 4-rollerelement
9	MRA0322A	Rotorassemblage, 2-roller continue
10	XX0220	Spie - metaal
11	MR2096T	Schroefdraadfitting borgmoer afvoer
12	MR2029T	Cased aandrijving MG605 as/rotornaaf afstandbus
13	FN0488	Track Cased aandrijving bevestigingsschroeven M6 x 10
13	FN0523	Kortgekoppelde track bevestigingsschroeven
14	FN0581	M6 onderlegging rotorbevestiging
15	MR2251B	M6 x 25 rotorbevestigingsbout
16	TT0006	5 mm inbussleutel
17	MA0017	Magneet

620L en 620LG pompkop reserveonderdelen



Nummer	Reserve	Omschrijving
	063.4603.000	620L pompkop
	063.4623.000	620LG pompkop
1	069.4001.000	Slangklemset
2	MR3017S	Adapterplaat.
3	FN0493	M6x12 schroeven x 6
4	MR0890T	Slang bevestigingspen
5	MRA0150A	Rotorassemblage
6	BB0018	Aslager
7	MR0850S	Frontplaat

Nummer	Reserve	Omschrijving
8	TT0005	10 mm moersleutel
9	MRA3026A	Pomphuisassemblage

29 Prestatiedata

29.1 28 620RE, 620RE4 en 620R prestatiegegevens

Pompomstandigheden

Alle prestatiegegevens in deze gebruikshandleiding zijn gemeten bij piekleidingdrukken.

Deze pomp kan gebruikt worden tot een piekdruk van 4 bar (58 psi) indien voorzien van een 620RE, 620RE4 of 620LG pompkop met hogedrukslangen. De pomp zal echter meer dan 4 bar (58 psi) piekdruk genereren, als de leiding vernauwd is. Als het belangrijk is dat de piekdruk van 4 bar (58 psi) niet wordt overschreden, moeten overdrukbeveiligingen in de leiding worden gemonteerd.

Visceuze producten kunnen het beste worden verpompt met LoadSure slangelementen met een wanddikte van 4,0 mm in 620RE en 620RE4 pompkoppen.

Opbrengsten zijn genormaliseerde testwaarden, die zijn verkregen met nieuwe slangen en met een pompkop die rechtsonder draait en water verpompen met een temperatuur van 20°C tegen verwaarloosbare aanzuig- en persdrukken. De werkelijke debieten kunnen variëren door fluctuaties in temperatuur, viscositeit, aanzuig- en persdrukken, systeemconfiguratie en veroudering van de slang. Opbrengsten kunnen ook variëren door normale toleranties die bij de productie van de slang ontstaan. Door deze toleranties zal bij kleinere binnendiameters een grotere opbrengstvariatie ontstaan.

Voor nauwkeurige en herhaaldelijk dezelfde opbrengsten-prestatie is het belangrijk bij ieder nieuw stuk slang de opbrengst onder bedrijfsomstandigheden te bepalen. De opbrengst van de 620R- en 620L pompkoppen is recht evenredig met de rotoersnelheid. Als u de pomp op een toerental wilt gebruiken dat niet in de onderstaande tabellen is vermeld, dan kunnen opbrengstgegevens worden verkregen door de in de onderstaande tabellen aangegeven maximale opbrengst te delen door het maximaal aantal omwentelingen per minuut (tpm), en de uitkomst vervolgens te vermenigvuldigen met het vereiste toerental in omwentelingen per minuut (tpm).

In normale omstandigheden verkrijgt men een maximale standtijd van rotor en slangen wanneer de pomp langzaam draait, met name wanneer op hoge druk wordt gepompt. Om echter een goed functioneren bij een druk boven 2 bar te houden, dient men te vermijden dat de pompkop onder 50 tpm draait. Er wordt een kleinere doorlaat slang aanbevolen wanneer weinig opbrengst bij een hoge druk gewenst is.

STA-PURE Serie PCS, STA-PURE Serie PFL en Marprene TM pompslangen zijn moeilijk in te drukken wanneer ze nieuw zijn. Wanneer slangen vervaardigd uit deze materialen worden gebruikt, moeten de eerste 5 omwentelingen van de pompkop op een toerental van 10 tpm of hoger plaatsvinden. Wanneer de pomp langzamer draait, kan het zijn dat het in de software ingebouwde veiligheidssysteem de pomp zal stoppen en als foutmelding aangeeft dat er te veel stroom wordt getrokken.

Opmerking: De vermelde opbrengsten werden ter vereenvoudiging afgerond, maar zijn tot op 5% nauwkeurig - ruim binnen de normale opbrengst afwijkingen door de slangtolerantie. Ze dienen dan ook als richtlijn. De werkelijke opbrengsten in iedere toepassing moeten proefondervindelijk worden vastgesteld.

620RE, 620RE4 en 620R opbrengsten - metrisch (SI)

630 STA-PURE Serie PCS, STA-PURE Serie PFL, Neoprene, l/min								
	620R				620RE		620RE4	
Snelheid omw/min	6,4 mm	9,6 mm	12,7 mm	15,9 mm	12,0 mm	17,0 mm	12,0 mm	17,0 mm
0.1	0.001	0.003	0.004	0.01	0.004	0.01	0.003	0.01
265	3.2	6.6	11	16	11	18	9.0	13

630 Marprene TL/ Bioprene TL, l/min								
	620R (standaard)				620RE (standaard)		620RE4 (standaard)	
Snelheid omw/min	6,4 mm	9,6 mm	12,7 mm	15,9 mm	12,0 mm	17,0 mm	12,0 mm	17,0 mm
0.1	0.001	0.003	0.004	0.01	0.004	0.01	0.003	0.005
265	3.4	6.6	11	12	9.8	18	8.3	12

630 Marprene TM/ Bioprene TM, l/min				
	620RE (hard)		620RE4 (hard)	
Snelheid omw/min	12,0 mm		17,0 mm	
0.1	0.004		0.01	
265	9.8		16	

630 Pumpsil silicone, l/min								
	620R				620RE		620RE4	
Snelheid omw/min	6,4 mm	9,6 mm	12,7 mm	15,9 mm	12,0 mm	17,0 mm	12,0 mm	17,0 mm
0.1	0.001	0.003	0.004	0.01	0.004	0.01	0.003	0.004
265	3.2	7.2	11	15	10	16	8.7	11

620RE, 620RE4 en 620R opbrengsten - VS (Engels)

630 STA-PURE Serie PCS, STA-PURE Serie PFL, Neoprene, USGPM								
	620R				620RE		620RE4	
Snelheid omw/min	6,4 mm	9,6 mm	12,7 mm	15,9 mm	12,0 mm	17,0 mm	12,0 mm	17,0 mm
0.1	0.0003	0.001	0.001	0.002	0.001	0.002	0.001	0.001
265	0.8	1.8	2.8	4.3	2.8	5.1	2.4	3.5

630 Marprene TL/ Bioprene TL, USGPM								
	620R (standaard)				620RE (standaard)		620RE4 (standaard)	
Snelheid omw/min	6,4 mm	9,6 mm	12,7 mm	15,9 mm	12,0 mm	17,0 mm	12,0 mm	17,0 mm
0.1	0.0003	0.001	0.001	0.002	0.001	0.002	0.001	0.001
265	0.9	1.8	2.8	3.0	2.6	4.7	2.2	3.3

630 Marprene TM/ Bioprene TM, USGPM				
	620RE (hard)		620RE4 (hard)	
Snelheid omw/min	12,0 mm	17,0 mm	12,0 mm	17,0 mm
0.1	0.001	0.002	0.001	0.001
265	2.6	4.1	2.2	2.9

630 Pumpsil silicone, USGPM								
	620R				620RE		620RE4	
Snelheid omw/min	6,4 mm	9,6 mm	12,7 mm	15,9 mm	12,0 mm	17,0 mm	12,0 mm	17,0 mm
0.1	0.0003	0.001	0.001	0.001	0.001	0.002	0.001	0.001
265	0.8	1.9	2.9	3.9	2.7	4.3	2.3	3.0

620LG en 620L stroomsnelheden

Opmerking: Debieten zijn van toepassing op Y-elementen en twee kanalen continue pomp slang gecombineerd.

620L opbrengsten (2 bar drukbereik)

620L Neoprene, l/min				620L Neoprene, USGPM			
Snelheid omw/min	Slangdiameter (4,0 mm wanddikte)			Snelheid omw/min	Slangdiameter (4,0 mm wanddikte)		
	8,0 mm	12,0 mm	16,0 mm		8,0 mm	12,0 mm	16,0 mm
0.1	0.002	0.003	0.005	0.1	0.0005	0.0008	0.0013
265	4.6	7.7	13.3	265	1.20	2.03	3.50

620L, Marprene, Bioprene, l/min				620L, Marprene, Bioprene, USGPM			
Snelheid omw/min	Slangdiameter (4,0 mm wanddikte)			Snelheid omw/min	Slangdiameter (4,0 mm wanddikte)		
	8,0 mm	12,0 mm	16,0 mm		8,0 mm	12,0 mm	16,0 mm
0.1	0.002	0.003	0.004	0.1	0.0004	0.0008	0.0011
265	4.5	8.0	11.3	265	1.18	2.12	2.98

620L Pumpsil silicone, l/min				620L Pumpsil silicone, USGPM			
Snelheid omw/min	Slangdiameter (4,0 mm wanddikte)			Snelheid omw/min	Slangdiameter (4,0 mm wanddikte)		
	8,0 mm	12,0 mm	16,0 mm		8,0 mm	12,0 mm	16,0 mm
0.1	0.002	0.003	0.004	0.1	0.0004	0.0008	0.0011
265	4.4	8.5	11.5	265	1.17	2.25	3.05

620LG opbrengsten (4 bar drukbereik)

620L, STA-PURE Serie PCS, STA-PURE Serie PFL, l/min				620L, STA-PURE Serie PCS, STA-PURE Serie PFL, USGPM			
Snelheid omw/min	Slangdiameter (4,0 mm wanddikte)			Snelheid omw/min	Slangdiameter (4,0 mm wanddikte)		
	8,0 mm	12,0 mm	16,0 mm		8,0 mm	12,0 mm	16,0 mm
0.1	0.002	0.003	0.005	0.1	0.0005	0.0009	0.0012
165	3.1	5.7	7.8	165	0.81	1.52	2.05
265	5.2	9.0	12.4	265	1.39	2.38	3.28

30 Handelsmerken

Watson- Marlow, LoadSure, qdos, ReNu, LaserTraceability, Pumpsil, PureWeld XL, Bioprene en Marprene zijn geregistreerde handelsmerken van Watson- Marlow Limited. Tri- Clamp is een geregistreerd handelsmerk van Alfa Laval Corporate AB.

STA-PURE PCS en STA-PURE PFL zijn handelsmerken van W.L.Gore and Associates.

EtherNet/IP™ is een handelsmerk van ODVA, Inc.

Studio 5000® is een handelsmerk van Rockwell Automation.

31 Disclaimers

De informatie in dit document wordt geacht juist te zijn. Watson-Marlow Fluid Technology Group kan echter niet aansprakelijk worden gesteld voor fouten in de informatie en behoudt zich het recht voor om specificaties zonder kennisgeving te wijzigen.

WAARSCHUWING: Dit product is niet geschikt en mag niet worden gebruikt voor toepassingen die zijn aangesloten op patiënten.

32 Publicatiegeschiedenis

Alle versies bijgewerkt, gecombineerd tot één bron en samengevoegd tot uitgave 4 09-2018

m-630un-gb-01 630 U/UN-pomp

Eerste publicatie 08-2016

m-630en-01 530 EN pomp

Eerst publicatie 04-2020