

SPS 250

SPS 공정 펌프

특징 및 이점

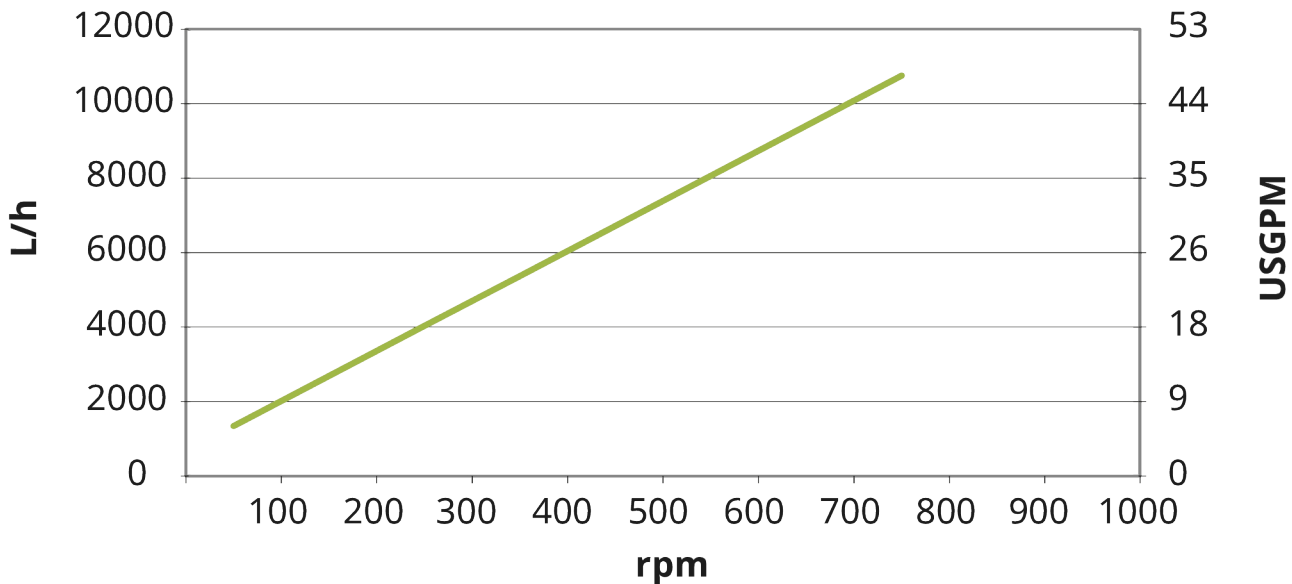
- 저전단 이송 펌프, 최대 15bar의 압력에서 최대 99,000L/h의 흐름
- 뛰어난 점도성 유체 처리 능력
- 최대 0.85bar의 높은 흡입력으로 일정한 흐름을 유지합니다
- 하우징, 노즐 유형, 크기 방향, 드라이브 및 바닥판의 유연한 구성
- 위생 CIP 및 SIP 기능
- FDA 및 EC 1935/2004 준수
- 작동 온도 최대 180°C
- 전면 커버 및 펌프 하우징에 대한 20년 보증



SPS 250 성능

Performance curves

These performance curves show the theoretical flow without consideration of slip



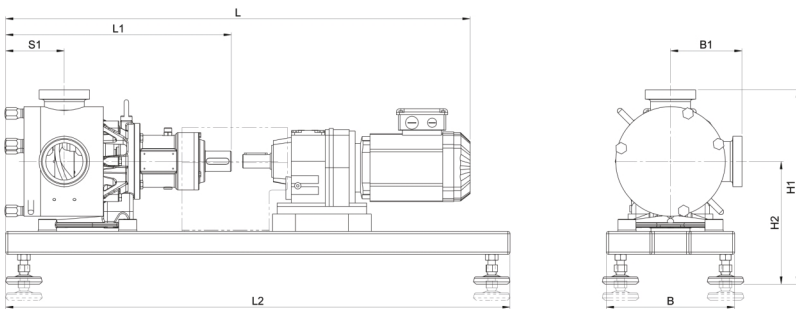
기술 사양

	SPS 250
최대 유량	11520 L/h
최대 유량	50.5 USGPM
회전당 처리량	0.24 L
회전당 처리량	0.063 USG
최대 입자 크기	22 mm
최대 입자 크기	0.87 in
흡입 압력	진공의 85%
최대 작동 속도	800 rpm
최대 작동 압력	15 bar
최대 작동 압력	217 psi
작동 온도 범위	-20 수신인 180°C °C
작동 온도 범위	-4 수신인 356 °F °F
표준	ATEX
인증	EC1935/2004, FDA
포트 방향	고객의 요구 사항을 충족하는 다양한 옵션
포트 유형	RJT, SMS, TC, 우유 피팅, 플랜지
샤프트 직경	28 mm
샤프트 직경	1.1 inch
샤프트 높이	5.75 inch
샤프트 높이	146 mm

구성 재질

	SPS 250
하우징	스테인레스강 1.4404, 스테인리스강 316L
베어링 프레임	스테인레스강 1.4301, 스테인레스강 304
로터	스테인레스강 1.4404, 스테인리스강 316L
게이트 및 라이너	폴리아미드
씰/개스킷	EPDM, FFKM, FKM, NBR, PTFE

SPS 250 치수



모델	L				L1		L2		S1		B		B1				H1				H2			
	최소		max.										최소		max.		최소		max.		최소		max.	
	mm	inch	mm	inch	mm	inch	mm	inch	mm	inch	mm	inch	mm	inch	mm	inch	mm	inch	mm	inch	mm	inch	mm	inch
SPS 250	872	34.3	1091	43	428	16.9	800	31.5	114	4.5	210	8.3	126	4.96	156	6.14	375	14.8	445	17.5	250	9.84	290	11.4

면책사항: 표시된 모든 유량은 흡입 및 공급 헤드가 없는 20°C(68°F)에서 물을 펌핑한 것입니다. 면책사항: 이 문서에 포함된 정보는 정확한 것으로 여겨지지만 Watson-Marlow Limited는 본 문서에 포함된 어떠한 오류에 대해서도 책임지지 않으며 사양은 예고 없이 변경될 수 있습니다. Watson-Marlow, MasoSine, Qdos, ReNu, LoadSure, Bioprene, Pumpsil 및 Marprene는 Watson-Marlow Limited의 등록상표입니다. STA-PURE PFL® 및 STA-PURE PCS®는 W.L Gore & Associates Inc.의 등록 상표입니다. 펌프 및 튜빙을 주문할 때 제품 코드를 명시하십시오.

wmfts.com/global



31 May 2023