

FMB210

FMB210 Abfüll- und Verschleißmaschinen

Flexicon
Liquid Filling

Merkmale und Vorteile

- Abfüllvolumen von Mikrovolumen bis zu 250 ml
- Abfüllgenauigkeit von $\pm 0,5\%$ bei den meisten Volumina und ein Verschleißmoment von besser als ± 10 Ncm
- Geringere Kosten für IQ/OQ und Prozessvalidierung
- Bewährte Technologie für Zuverlässigkeit und einfache Validierung
- Hochgenaues Abfüllen auch von Mikrovolumen
- Reduzierte Prozessvalidierungskosten



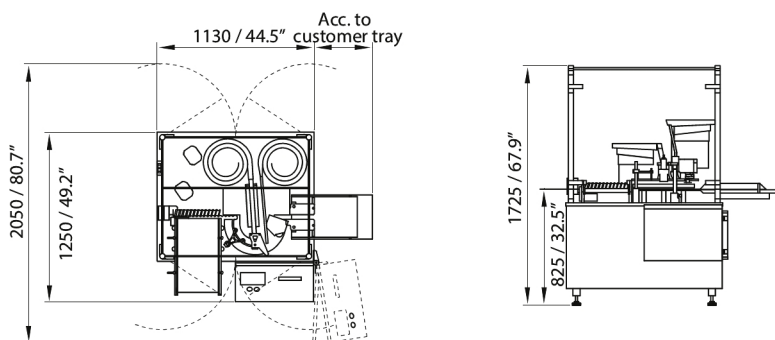
Technische Eigenschaften

	FMB210
Füllmengenbereich	0.1-250 ml
Fördermenge	4500 Einheiten/Stunde
Stromversorgung	200-240 V Wechselstrom, einphasig und Erde
Leistungsaufnahme	Max 1500 W
Luftzufuhr/pneumatischer Verbinder	7 bar saubere und trockene Luft
Gewicht	650 kg

Werkstoffe

	FMB210
Werkstoff	Edelstahl, Eloxiertes Aluminium

FMB210 - Abmessungen



Dimensions in mm/inch

Haftungsausschluss: Alle Angaben in diesem Dokument wurden nach bestem Wissen und Gewissen zusammengestellt. Die Watson-Marlow Pumps Group übernimmt jedoch keine Haftung für etwaige Fehler und behält sich das Recht vor, ohne Vorankündigung Änderungen vorzunehmen. WARNUNG: Diese Geräte sind nicht für den Einsatz an Patienten bestimmt. asepticu und Accusil sind eingetragene Marken.

wmfts.com/global



23 May 2023