

**WATSON
MARLOW**
Pumps



530 630 730

Hygieniska processpumpar

säker · exakt · intuitiv

Nu med anslutnings-
möjlighet till
industriell
Ethernet

- De peristaltiska 120-, 530-, 630- och 730-pumparna har samma funktionalitet för att förbättra efterlevnaden av cGMP och säkerställa slutproduktens kvalitet
- Konstanta kontaktmaterial genom hela sortimentet minimerar valideringen
- Pumpar som leder dig från utveckling till produktion



120-flöden från 0,001 till 190 ml/min

530-flöden från 0,004 ml/min till 3,5 L/min

630-flöden från 0,001 till 19 L/min

730-flöden från 0,12 till 3 300 L/h

Oöverträffad noggrannhet med lättanvänd HMI som kräver minimalt antal knapptryckningar för att reducera risken för dyra fel

Optimal processäkerhet med ett PIN-säkerhetslås med 3 nivåer

Produktens integritet bevaras med visuell statusindikering och ett intuitivt användargränssnitt

Skydda din process genom att ansluta fjärrstyrda givare för tryck och flöde

Optimal styrbarhet med manuell, fjärr eller analog kommunikation eller digital kommunikation via RS485, PROFIBUS, PROFINET och EtherNet/IP



Produkten är innesluten i en validerad flödesbana för engångsbruk – slangen

Reglerområde 875 000:1, med flöde proportionellt till pumpens varvtal

PROFI
BUS

PROFI
NET

EtherNet/IP

Varför Watson-Marlow tillverkar den rätta pumpen för dig

Watson-Marlow Fluid Technology Solutions är unik så till vida att vi arbetar tillsammans med dig i varje processteg för att säkerställa att dina krav på väsketransport tillgodoses. Oavsett om det handlar om försiktig överföring av levande celler eller smakämnen har vi en lösning.

Peristaltiska pumpar spelar en allt större roll i den biofarmaceutiska industrin, där de används för hantering av värdefulla och känsliga vätskor utan kontaminering. Den pumpade vätskan är helt innesluten i slangen, vilket ger fullständig isolering av vätskan

Fyra pumpserier för möjliggör mikroliterflöden på bänken till högre kapaciteter upp till 33 L/min, med motsvarande noggrannhet och styrmetoder för hela sortimentet.

Låg skjuvning

Pumprörelsen med extremt låg skjuvning gör att du kan flytta produkten utan nedbrytning eller skada.



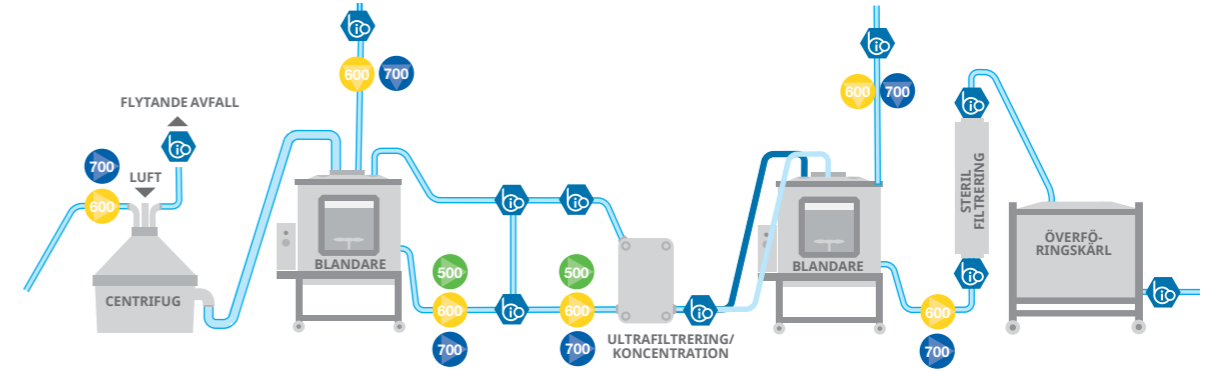
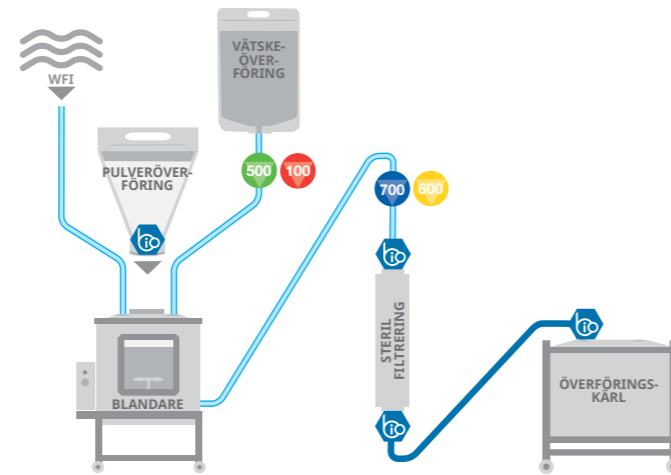
Buffert- och substratförberedelse

Watson-Marlow är unikt så till vida att vi arbetar tillsammans med dig i varje processteg för att säkerställa att dina krav på vätsketransport tillgodoses.

Buffertar är avgörande för att maximera produktretention i nedströms biobehandling. I det här skedet har produktens värde ökat betydligt.

Pumparna som används för att hantera buffertar måste leverera exakta flöden med intuitiv drift för att undvika dyra misstag.

Det är ofta nödvändigt med stora buffertar så det måste finnas möjlighet att enkelt skala upp pumparna med samma validerade kontaktmaterial.



Återvinning

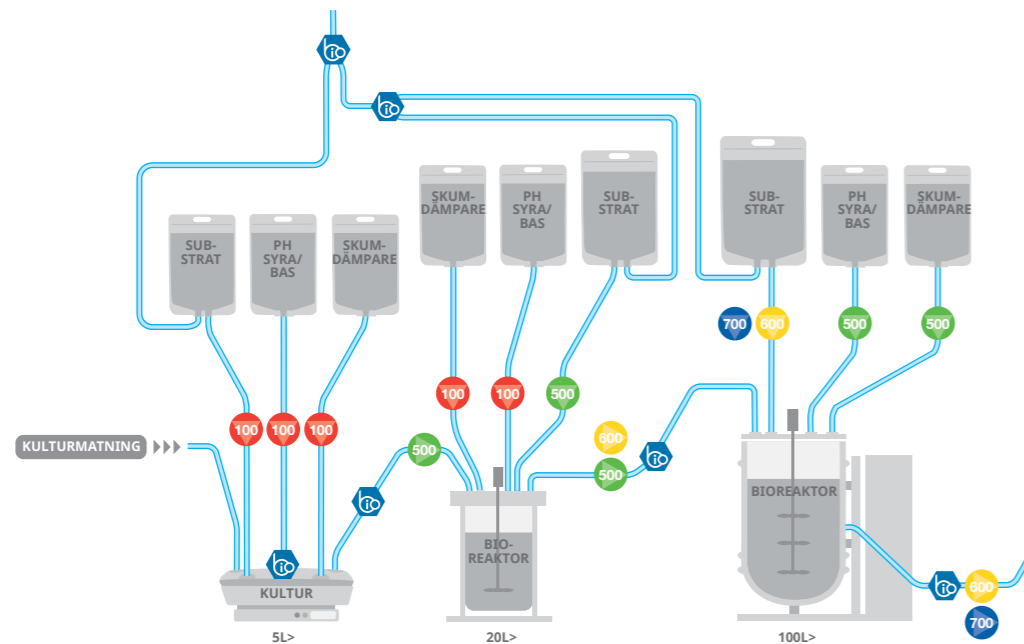
Vårt sortiment av peristaltiska pumpar uppfyller en rad olika krav från tillämpningar för bordsbruk till full produktion.

Funktionerna passar processbehoven och stöder full integration med annan processutrustning. Detta ger dig möjlighet att skala upp processen och samtidigt använda samma teknik och validering.

Validerade flödesbanor för engångsbruk eliminerar risken för korskontaminering och underlättar samtidigt aseptisk bearbetning.

I denna process är pumpnoggrannhet och låg skjuvning de viktigaste faktorerna för att extrahera proteiner. Watson-Marlows sortiment av processpumpar ger optimal produktintegritet – endast slangen kommer i kontakt med vätskan, så att du kan flytta produkten utan nedbrytning eller skada.

Konstanta kontaktmaterial genom hela sortimentet minimerar valideringen.



Fermentering

Överlägsen flödesstabilitet som ger noggrann och repeterbar processtyrning förhindrar avvikelser och upprätthåller cGMP

Pumparna är flexibla och skalbara, utan att kontaktmaterialen ändras eller prestandan påverkas, vilket garanterar kontrollen av processen och repeterbarheten oavsett storlek.

Flödesbanor för engångsbruk eliminerar korskontaminering, och riskerna reduceras ytterligare genom att kontaktmaterialen uppfyller USP-klass VI.

Förbättrat utbyte i jäsnigen kräver noggrannhet och repeterbarhet för att säkerställa efterlevnad och optimera koncentrationen.

Kommunikationsmöjligheterna för 120-, 530-, 630- och 730-processpumparna omfattar kommunikation via fjärrstyrning, analoga och digitala signaler samt PROFIBUS-kommunikation, för de delar av bioprocessen där integration är viktigt.

Rening

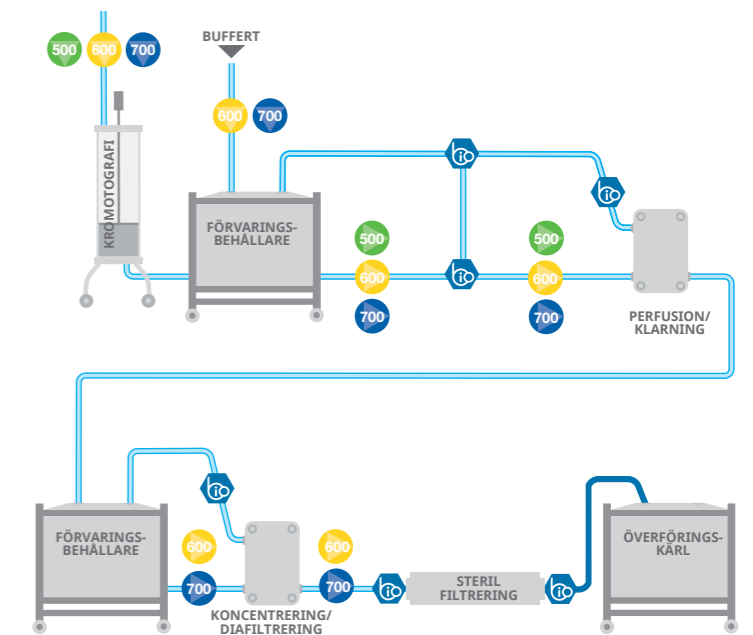
Nedströmsrening kräver processutrustning som inte skadar eller bryter ned produkter.

Den skonsamma, beröringsfria pump Rörelsen i våra peristaltiska pumpar säkerställer att produkten inte skadas av hög strömningshastighet eller genom kontakt med mekaniska delar.

Watson-Marlows pumpar är lämpliga för olika reningsprocesser – klarning, koncentration, inklusive ultrafiltrering, diafiltrering och kromatografi.

Låg skjuvning och mycket låg pulsation måste underhållas över filtren vid rening. Produkten är innesluten i en validerad flödesbana för engångsbruk – slangen. Det finns inga höga hastigheter eller komplexa flödesvägar som associeras med lobbumpar eller andra pumptyper.

Watson-Marlows processpumpar är enkla att installera och använda.



	Forskning		Kliniska tester			Klinisk tillverkning
	UPPTÄCKT Upp till 10 000 substanser	PREKLINISK 250 substanser	FAS 1 20 - 100 studier	FAS 2 100 - 500 studier	FAS 3 1 000 - 10 000 studier	

Watson-Marlow pumpar

120-serien	•	•	•			•
530-serien		•	•	•	•	•
630-serien			•	•	•	•
730-serien				•	•	•

Watson-Marlow-slang

Pumpsil	•	•	•	•	•	•
Bioprene	•	•	•	•	•	•
PureWeld XL	•	•	•	•	•	•
GORE STA-PURE PCS			•	•	•	•

Framgångsrika bioprocesser är beroende av vätskehanteringsens noggrannhet och repeterbarhet, garanterade enhetliga satser och efterlevnad av föreskrifter, inklusive cGMP.

Bakom vår världsledande peristaltiska teknik finns Watson-Marlows slangar och BioPures vätskekomponenter. De är utformade för att interagera perfekt, vilket gör oss till den enda kompletta leverantören av vätskebanor på den biofarmaceutiska marknaden.

Flödesbanor för engångsbruk eliminerar korskontaminering, och riskerna reduceras ytterligare genom att kontaktmaterialen uppfyller USP-klass VI.

Den obegränsade flödesbanan som tillhandahålls av BioPures anslutningar, i kombination med överlägsen flödesstyrning av Watson-Marlows pumpar, minskar processvariationerna, förbättrar driftsteknikerna och ökar produktkvaliteten.

- Processkonsistens och repeterbarhet
- Överträffad kontroll över vätskebanan. Endast slangar från Watson-Marlow är validerade för att användas i våra peristaltiska pumpar



530Du	530DuN	530U	530UN	530S	530SN	530Bp/BpN	530En/EnN	530Pn/PnN
630Du	630DuN	630U	630UN	630S	630SN	630Bp/BpN	630En/EnN	630Pn/PnN
730Du	730DuN	730U	730UN	730S	730SN	730BpN	730EnN	730PnN

Funktion

Manuell styrning

Intuitiv knappsats och färgdisplay. Val av flöde- och hastighetsvisning

•	•	•	•	•	•	•	•	•
•	•	•	•	•	•	•	•	•

Fullständig kalibrering med val av enhet för flöde

Fjärrstyrning

Konfigurerbar start/stopp, läckagedetektor och tryckvaktingång via kontaktslutning eller 5 V TTL eller 24 V industrilogik

•	•	•	•				•	•
•	•	•	•					

Riktningssändring och auto/manuell växlingsingång (via kontaktslutning eller 5 V TTL eller 24 V industrilogik)

•	•	•	•					
•	•	•	•					

Fjärrdrift av MemoDose (fot/handbrytare eller logisk ingång)

•								
•	•		•					

Fyra konfigurerbara digitala statusutgångar genom reläer 24 V, 30 W

•								
•								

IP31-utgångar (konfigureras från programvaran)

•	•	•	•					
•	•	•	•					

Fjärrgivare för tryck/flöde

Analog varvtalsstyrning

Fullt konfigurerbara ingångar; 0–10 V eller 4–20 mA. analoga utgångar; 0–10 V, 4–20 mA

•	•	•	•					
•	•	•	•					

Knappsats/analog ingångsskalning (ersättning för membranpumpar)

•	•	•	•					
•	•	•	•					

Tachofrekvensutgång; 0–991 Hz

Digital kommunikation

RS485 nätverksstyrning

•								
•								

RS232 nätverksstyrning

PROFIBUS DP V0

PROFINET

EtherNet/IP

Säkerhet

Säkerhetskodlös i tre nivåer

•	•	•	•	•	•	•	•	•
•	•	•	•	•	•	•	•	•



120 tekniska data

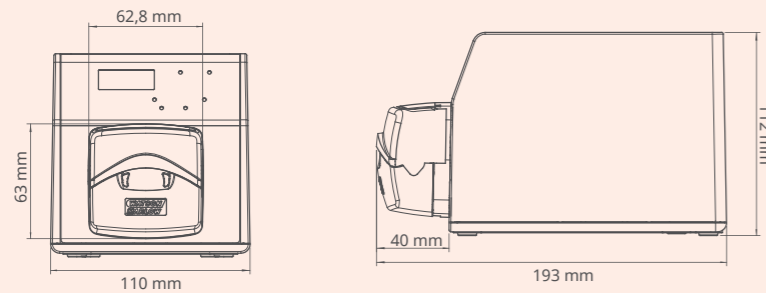


- » Små och stapelbara pumpar, sparar värdefullt utrymme i renrum, LAF och biosäkerhetsskåp
- » Tre drivalternativ och två pumphuvuden för flöde med en, två eller upp till tre flödeskanaler
- » Överlägsen varvtalsreglering upp till 2 000:1
- » Manuell, fjärr eller automatisk styrning via 4–20 mA eller 0–10 V ingångar

Slanginnerdiameter och flöde 14DV, 102R och 400D1 (ml/min)

Modell och varvtal	0,5 mm	0,8 mm	1,6 mm	2,4 mm	3,2 mm	4,0 mm	4,8 mm
120F/DV 10 v/min	0,2	0,4	1,4	2,9	4,7	6,7	8,5
120F/DV 17 v/min	0,3	0,7	2,4	4,9	8,0	11	14
120F/DV 31 v/min	0,6	1,2	4,3	9,0	15	21	26
120F/DV 52 v/min	1,0	2,1	7,3	15	24	35	44
120F/DV 220 v/min	4,4	8,8	31	64	100	150	190
120S/DV 1-200 v/min	0,02–4,0	0,04–8,0	0,14–28	0,29–58	0,47–94	0,67–130	0,85–170
120U/DV 0,1-200 v/min	0,002–4,0	0,004–8,0	0,014–28	0,029–58	0,047–94	0,067–130	0,085–170
120F/R 10 v/min	0,3	0,5	2,1	-	8,5	-	17
120F/R 17 v/min	0,5	0,9	3,6	-	14	-	29
120F/R 31 v/min	0,9	1,6	6,5	-	26	-	52
120S/R 1-32 v/min	0,03–0,9	0,0–1,6	0,21–6,7	-	0,85–27	-	1,6–54
120U/R 0,1-32 v/min	0,003–0,9	0,005–1,6	0,02–6,7	-	0,09–27	-	0,16–54
120S/D1 1-200 v/min	0,01–2,2	0,03–5,8	0,11–23	0,24–49	0,41–81	0,59–120	-
120U/D1 0,1-200 v/min	0,001–2,2	0,003–5,8	0,011–23	0,024–49	0,041–81	0,059–120	-

Produktens mått



100-pumphuvuden



114DV

Enkanaligt, flip-top-pumphuvud



102R

Enkanaliga pumphuvuden fungerar endast med kontinuerliga silikonslang



400D1

Fungerar med slang i fem storlekar från 0,5 till 4,0 mm innerdiameter



400DM2 och 400DM3

Två- och trekanaliga fungerar med tre block och förgreningsslang från 0,13 till 2,79 mm innerdiameter

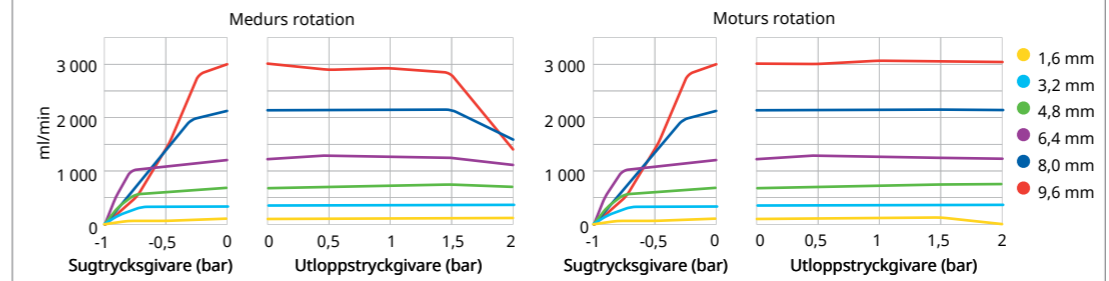
530 tekniska data



- » Flöden från 0,004 ml/min till 3,5 L/min och tryck upp till 7 bar
- » Färgdisplay och intuitiv menystruktur
- » IP31- eller IP66-kapslade pumpar, manuell, fjärr eller analog kommunikation eller digital kommunikation via RS485, PROFIBUS, PROFINET och EtherNet/IP™
- » Fyra drivalternativ och tre pumphuvuden för flöde med en eller flera kanaler
- » Noggrant hastighetsreglerområde på 2 200:1

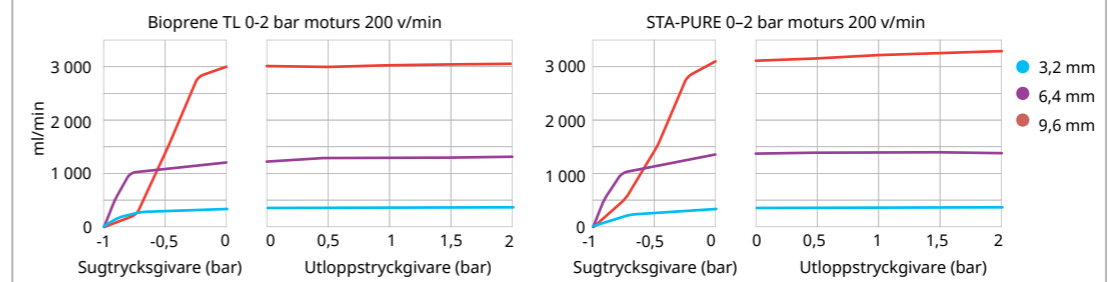
Slanginnerdiameter och flöde (ml/min)

Slangmaterial	Varvtal	0,5 mm	1,6 mm	3,2 mm	4,8 mm	6,4 mm	8,0 mm
Pumpsil®, GORE® STA-PURE®, pumpslang - serie PCS, GORE® STA-PURE® pumpslang - serie PFL	0,1 till 220 v/min	0,004–9,5	0,04–97	0,18–390	0,40–870	0,70–1 500	1,1–2 400
Bioprene®, PureWeld XL®	0,1 till 220v/min	0,004–9,5	0,04–92	0,17–370	0,38–830	0,67–1 500	1,1–2 300

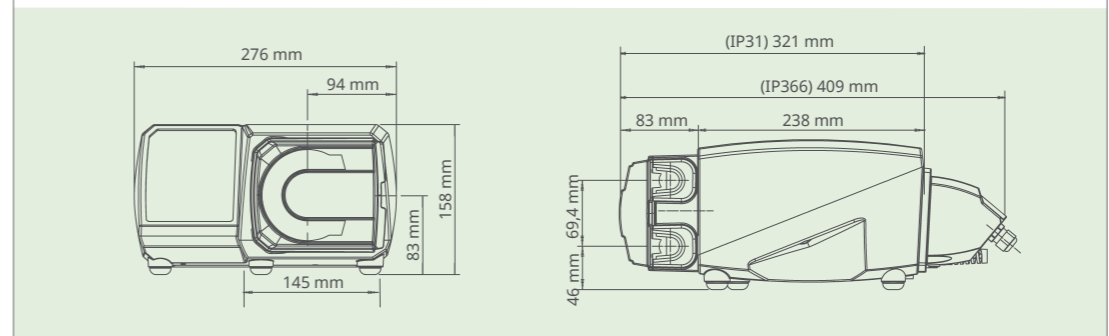


Flöde för LoadSure®-slangelement (ml/min)

Slangmaterial	Varvtal	3,2 mm	6,4 mm	9,6 mm
Pumpsil®, GORE® STA-PURE®, pumpslang - serie PCS, GORE® STA-PURE® pumpslang - serie PFL	0,1 till 220 v/min	0,18–390	0,70–1 500	1,6–3 500
Bioprene®, PureWeld XL®	0,1 till 220 v/min	0,17–370	0,67–1 500	1,5–3 300



Produktens mått



520-pumphuvuden



520R/520R2

Pumphuvuden med kontinuerlig slang för tryck upp till 2 bar och flöden upp till 3,5 L/min



520REL/520REM/520REH

Pumphuvuden med LoadSure-slangelement för tryck upp till 2, 4 eller 7 bar



505L

Pumphuvud med mycket låg pulsation för en eller två flödeskanaler



313D/314D

Flip top-pumphuvuden för upp till sex individuella flödeskanaler



505CA

Flerkanaliga kassettpumphuvuden fungerar med standardförgreningsslang

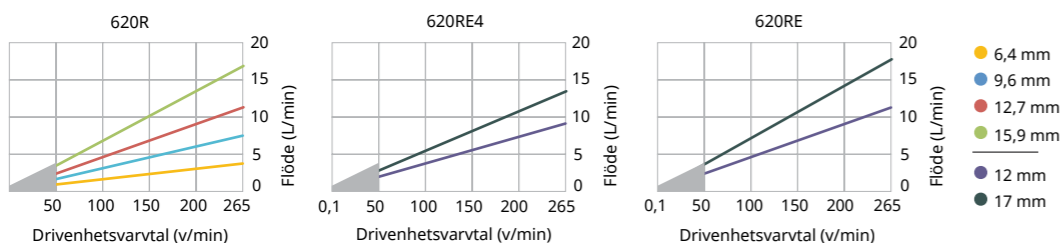
630 tekniska data



- » Flöden från 0,001 till 19 L/min och tryck upp till 4 bar
- » Färgdisplay och intuitiv menystruktur
- » IP31- eller IP66-kapslade pumpar, manuell, fjärr eller analog kommunikation eller digital kommunikation via RS485, PROFIBUS, PROFINET och EtherNet/IP™
- » Fyra drivalternativ och två pumphuvuden för flöde med en kanal
- » Noggrant hastighetsreglerområde på 2 650:1

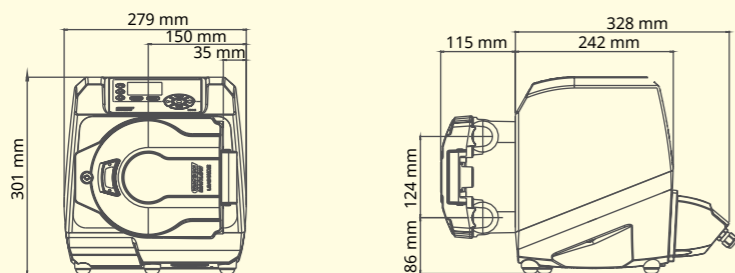
620-pumphuvuden: flöde, 0,1-265 v/min. L/min

Slanginnerdiameter (mm #)		6,4, 17	8,0	9,6, 193	12,0	12,7, 88	15,9, 189	16,0	17,0
620R (kontinuerlig slang)	Bioprene® TL, Pumpsil®, GORE® STA-PURE® PFL, PureWeld XL®	0,001-3,4	-	0,003-7,2	-	0,004-11	0,005-15	-	-
620RE (LoadSure-element, två rullar)	Bioprene® TL, Bioprene® TM, Pumpsil®, GORE® STA-PURE® PFL, PureWeld XL®	-	-	0,004-11	-	-	-	-	0,006-19
620RE4 (LoadSure-element, fyra rullar)	Bioprene® TL, Bioprene® TM, Pumpsil®, GORE® STA-PURE® PFL, PureWeld XL®	-	-	0,003-9,0	-	-	-	-	0,004-13
620L (Y-slangelement)	Bioprene® TM, Pumpsil®, GORE® STA-PURE® PFL, GORE® STA-PURE® PCS, PureWeld XL®	-	0,002-5,2	0,003-9,0	-	-	0,005-12,4	-	-
620L (kontinuerlig slang)	Bioprene®, Pumpsil®, GORE® STA-PURE® PFL, GORE® STA-PURE® PCS, PureWeld XL®	-	0,001-2,6	0,002-4,5	-	-	0,003-6,7	-	-



● Begränsat till 2 bar under 50 v/min. Flödet varierar med slangmaterial, utloppstryck, sugtryck och viskositet

Produktens mått



620-pumphuvuden



620R

Rulle med dubbla fjädrar, pumphuvud med kontinuerlig slang



620RE / 620RE4

Pumphuvuden med LoadSure-slangelement med två eller fyra rullar, för underhåll på en minut



620L

Pumphuvud med låg pulsation, och dubbla banor och sex rullar av rostfritt stål för hög precision

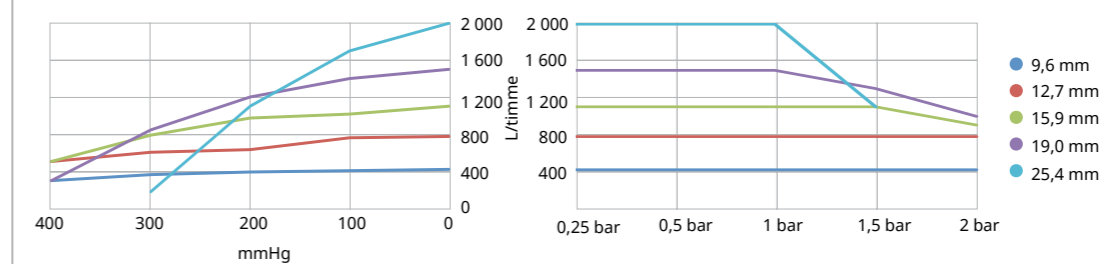
730 tekniska data



- » Flöden från 0,12 L/h till 3 300 L/h
- » Färgdisplay och intuitiv menystruktur
- » IP66-kapslade pumpar, manuell, fjärr eller analog kommunikation eller digital kommunikation via RS485, PROFIBUS, PROFINET och EtherNet/IP™
- » Fyra drivalternativ och två pumphuvuden för flöde med en eller två kanaler
- » Noggrant hastighetsreglerområde på 3 600:1

Kapacitet kapslade 730-pumpar

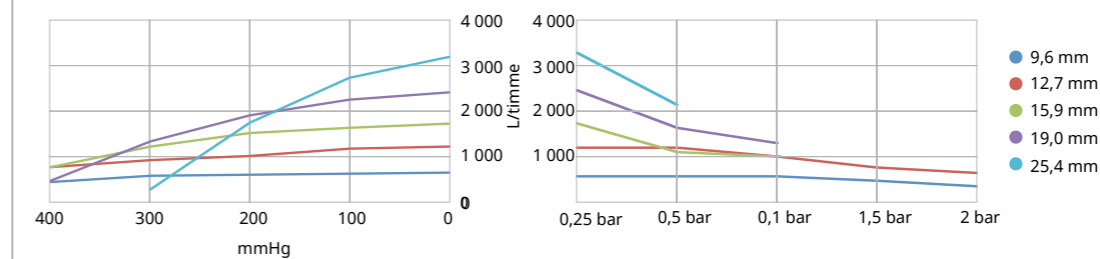
Enkelt pumphuvud (720R, 720RE)	0,25 bar		0,5 bar		1 bar		1,5 bar		2 bar	
	Max. varvtal (v/min)*	Max. flöde	Max. varvtal (v/min)*	Max. flöde	Max. varvtal (v/min)*	Max. flöde	Max. varvtal (v/min)*	Max. flöde	Max. varvtal (v/min)*	Max. flöde
9,6 mm	360	420 L/h	360	420 L/h	360	420 L/h	360	420 L/h	360	420 L/h
12,7 mm	360	780 L/h	360	780 L/h	360	780 L/h	360	780 L/h	360	780 L/h
15,9 mm	360	1 100 L/h	360	1 100 L/h	360	1 100 L/h	360	1 100 L/h	300	900 L/h
19,0 mm	360	1 500 L/h	360	1 500 L/h	360	1 500 L/h	300	1 300 L/h	250	1 000 L/h
25,4 mm	360	2 000 L/h	360	2 000 L/h	360	2 000 L/h	200	1 100 L/h		



Angiven kapacitet gäller för alla slangmaterial

Kapacitet kapslade 730-pumpar

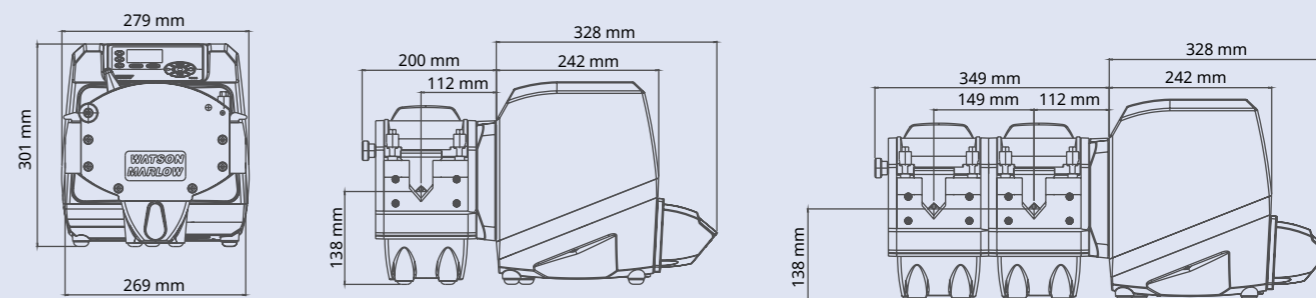
Dubbelt pumphuvud (720R/RX, 720RE/REX)	0,25 bar		0,5 bar		1 bar		1,5 bar		2 bar	
	Max. varvtal (v/min)*	Max. flöde	Max. varvtal (v/min)*	Max. flöde	Max. varvtal (v/min)*	Max. flöde	Max. varvtal (v/min)*	Max. flöde	Max. varvtal (v/min)*	Max. flöde
9,6 mm	300*	700 L/h	300*	700 L/h	300*	700 L/h	250	590 L/h	200	470 L/h
12,7 mm	300*	1 300 L/h	300*	1 300 L/h	250	1 100 L/h	200	870 L/h	175	760 L/h
15,9 mm	300*	1 800 L/h	200	1 200 L/h	175	1 100 L/h				
19,0 mm	300*	2 500 L/h	200	1 700 L/h	160	1 390 L/h				
25,4 mm	300*	3 300 L/h	200	2 200 L/h						



Angiven kapacitet gäller för alla slangmaterial

*Det maximala varvtalet minskas vid högre utloppstryck för att säkerställa säker pumpdrift

Produktens mått



720-pumphuvuden



720R

Pumphuvud med kontinuerlig slang, som kan utökas till två flödeskanaler



720RE

Pumphuvuden med LoadSure-slangelement för en eller två flödeskanaler

LoadSure® pumphuvuden garanterar korrekt slangisättning

Watson-Marlows LoadSure teknologi ger underhåll på en minut tack vara att slangelementet enkelt snäpps fast. LoadSure element ger större tillförlitlighet, enkel installation och ökad produktivitet.

520 Loadsure-pumphuvud



- Sanitary LoadSure®-element för 3/4 tum hygieniska Tri-clamp-anslutningar
- 7 bar tryck med 520REH. Flöden upp till 450 ml/min. Element finns tillgängliga i Bioprene TH och GORE STA-PURE PCS
- 4 bar tryck med 520REM. Flöden upp till 1 500 ml/min. Element finns tillgängliga i Bioprene TM, GORE STA-PURE PFL OCH STA-PURE PCS
- 2 bar tryck med 520REL. Flöden upp till 3 500 ml/min. Element finns tillgängliga i Bioprene TL, Pumpsil, GORE STA-PURE PFL OCH STA-PURE PCS

620 Loadsure-pumphuvud



- LoadSure®-element för hygieniska 3/4 tums Tri-clamp-anslutningar finns tillgängliga i Bioprene TM och GORE STA-PURE PFL och STA-PURE PCS för drift vid 4 bar och Bioprene TL och Pumpsil för drift vid 2 bar.
- Två storlekar på slangens innerdiameter på 12 mm och 17 mm
- Högsta noggrannhet och minimal pulsation med 620RE4-enhetens fyra rullar. Högsta flöde från 620RE-enhetens två rullar
- Flöden upp till 19 L/min, tryck upp till 4 bar.

720 Loadsure-pumphuvud



- LoadSure®-element för hygieniska 3/4 tums Tri-clamp-anslutningar finns tillgängliga i Bioprene-, Pumpsil- och GORE STA-PURE PCS-material
- Fyra innerdiametrar: 12,7 mm, 15,9 mm, 19,0 mm och 25,4 mm
- Flöden från 720RE-pumphuvuden upp till 3 300 L/h vid tryck upp till 2 bar. 720REX-påbyggnadspumphuvuden erbjuder identisk prestanda men med ett maximalt tryck på 1 bar.



LoadSure-element erbjuder snabb och enkel slangisättning varje gång

Pump och slang är lika viktiga

Det är viktigt att förstå att kombinationen av pump och slang väljs för att passa din specifika tillämpning. Watson-Marlow är det enda företaget som tillverkar både de kapslade pumparna och peristaltiska slangar, vilket är en verklig fördel för kunder som vill vara säkra på att deras peristaltiska pump fungerar rätt första gången och varje gång.



Pumpsil®

- Platinahärdad silikonslang
- Bioteknikslang för engångsbruk
- Laseretsad spårbarhet
- Utmärkt flödesstabilitet



Bioprene®

- Farmaceutiskt klassad termoplastisk gummislang
- Lång pumplivslängd
- Utmärkt kemisk kompatibilitet
- Fullständigt autoklaverbar



PureWeld XL®

- Högpresterande TPE-slang
- Exceptionell pumplivslängd jämfört med ledande svetsbar TPE-slang
- Svetsbar och tättningsbar för sterila anslutningar
- Steriliserbar med gammastrålning, autoklav eller etenoxid



GORE® STA-PURE® Pumpsilang - serie PCS

- PTFE-förstärkt silikonslang
- Tryckklassad upp till 7 bar
- Längsta tillgängliga slanglivslängd
- Praktiskt taget eliminerad spallation



GORE® STA-PURE® Pumpsilang - serie PFL

- PTFE-förstärkt fluorgummislang
- Hög motståndskraft mot aggressiva kemikalier
- Tryckklassad upp till 4 bar
- 50 gånger längre livslängd än andra fluorelastomerer

Slangegenskaper	Pumpsil	Bioprene	PureWeld XL	STA-PURE PCS	STA-PURE PFL
LoadSure®-element	•	•		•	•
Kontinuerlig slang	•	•	•		
Uppfyller kraven för USP klass VI	•	•	•	•	•
Europeiska farmakopén 3.1.9	•			•	
ISO 10993	•	•		•	
Spårbarhet från råmaterial till slutprodukt	•	•	•	•	•
Sterilisering med autoklav (121C+ 30 minuter)	•	•		•	•
Sterilisering med gammabestrålning till 50 kGy	•	•	•		
FDA-förordning 21CFR 177.XXXX för livsmedel	•	•	•		
EC 1935/2004 för livsmedel i EU	•		•		
Omfattande kemisk motståndskraft		•	•		•
Hög tryckförmåga 2-7 bar		•		•	
Hög doseringsnoggrannhet	•			•	•

BioPure bygger på betydande expertis för engångsbruk och ger flexibiliteten hos anpassade slangset

Ett brett utbud av validerade komponenter och konfigurationer erbjuds utan minsta beställningsantal, och enkla repeterbara beställningar ger stöd åt en kontinuerlig leveranskedja.

Full spårbarhet för varje komponent upprätthålls under vår monteringsprocess och tillhandahålls som en del av vår detaljerade dokumentation.

Detta säkerställer att slangset når dig färdiga att användas och att de uppfyller de stränga kraven som ställs i cGMP:s tillverknings- och valideringsstandarder.



puresu[®]
Flödesbanor för engångsbruk

BioPures puresu-expertis ger:

- » Unik support från tekniska flödesexperter
- » Optimal flexibilitet med snabb leverans och ingen minsta orderkvantitet
- » Bioprocesslösningar som är färdiga för användning, full spårbarhet, dubbelförpackade och bestrålade som standard



	Forskning		Kliniska tester			Klinisk tillverkning
	UPPTÄCKT Upp till 10 000 substanser	PREKLINISK 250 substanser	FAS 1 20 - 100 studier	FAS 2 100 - 500 studier	FAS 3 1 000 - 10 000 studier	
BioPure						
BioBarb	•	•	•	•	•	•
BioClamp	•	•	•	•	•	•
FlatBioEndCap		•	•	•	•	•
BioValve	•	•	•	•	•	•
QClamp	•	•	•	•	•	•
BioEndCap		•	•	•	•	•
puresu			•	•	•	•
Gaskets	•	•	•	•	•	•



BioBarb



FlatBioEndCap



BioEndCap



BioValve



BioClamp



QClamp



puresu



Gaskets

BIOTEKNISKA OCH FARMACEUTISKA LÖSNINGAR

**Watson-Marlow Fluid Technology Solutions**

Watson-Marlow Fluid Technology Solutions stöder sina kunder lokalt genom ett omfattande globalt nätverk av direktförsäljare och återförsäljare

wmfts.com/global

