

SOLUÇÕES DE ENVASE ASSÉPTICO



Flexicon... Filled with experience

Por mais de 30 anos, a Flexicon tem sido a melhor escolha para aplicações de envase líquido asséptico em indústrias que seguem padrões GMP, como o setor de Biotecnologia e Diagnósticos.

Os produtos da Flexicon podem ser dimensionados de acordo com o seu negócio, desde unidades autônomas para envase manual, até sistemas semiautomáticos ou totalmente automatizados para envase, aplicação do batoque e fechamento. Os sistemas são customizados para atender a uma grande variedade de frascos.

A característica central de todos os sistemas Flexicon é o envase peristáltico de ação suave e baixo cisalhamento, que assegura que os produtos sejam transferidos sem danos e de forma altamente precisa.

A Flexicon é o único fabricante e fornecedor mundial de sistemas de envase peristáltico que possui planta de extrusão própria de suas mangueiras.

Nossas mangueiras Accusil otimizadas para um envase preciso, são totalmente validadas e pós curadas para aplicações de alta pureza, e possuem lote gravado a laser para total rastreabilidade.

A tecnologia de mangueiras single-use Accusil facilita a validação e a troca rápida do processo.

Além disso, nossas vias de fluido single-use asepticsu incorporam a Accusil em uma montagem totalmente estéril, certificada para bioburden (biocarga), e pronta para utilização e envase.

Apresentamos a nova envasadora para bancada Flexicon PF7

Com uma política inovadora, a área de desenvolvimento de produtos da Flexicon continua a expandir sua exclusiva linha de produtos de alta qualidade, dos quais se inclui a nova envasadora para bancada PF7.

A PF7 da Flexicon é o resultado de 30 anos de experiência no setor biofarmacêutico. De fácil operação, a PF7 reduz o risco de erros, é altamente flexível, e vem com a precisão característica da Flexicon, garantindo a conformidade com as normas e os padrões de Boas Práticas de Fabricação (GMP). Saiba mais sobre a PF7 na página 6.

Flexicon
Liquid Filling



Flexicon: Flexibilidade para ampliar à medida que suas necessidades crescem

Uma solução de envase escalonável

O Flexicon oferece uma linha de produtos que podem ser integrados formando sistemas maiores, adequando-se assim ao crescimento de sua

produção. Essa abordagem escalonável reduz os custos de validação e não exige investimentos adicionais conforme a demanda por capacidade aumenta.

Unidades tabletop (de bancada)

Envase

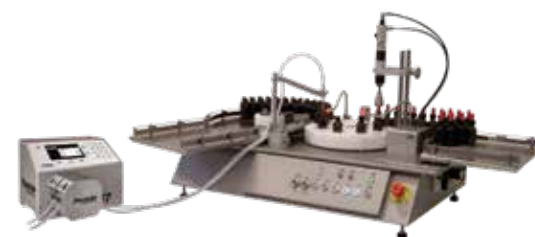


Aplicação de tampa



Sistemas semiautomáticos

Envase



Envase e aplicação de tampa



Sistemas totalmente automáticos

Automatização de envase, fechamento, aplicação de tampa e verificação de peso



Envase e aplicação de tampa modulares



Soluções para integração ou modernização

Envasadoras e controladores OEM



Soluções customizadas para substituição de bomba de pistão



Laboratório - P & D	Clínico I	Clínico II	Clínico III	Pequena produção	Produção total	Alta velocidade
Via de fluido estéril, single-use – aseptic (páginas 22-23)						
Sistemas de envase de bancada - PF7, 520Di, PF22 (páginas 6-7)						
Máquinas de fechamento de frascos e tampa com rosca, e de tampas do tipo de alumínio ou flip-off - FS e FC (páginas 8-9)						
	Manuseio de frascos/FlexFeed15 e FlexFeed20 (páginas 10-11)					
			Envase/aplicação de tampa com rosca FlexFeed30 (páginas 12-13)			
		Envase e tamponamento - FP50 (páginas 14-15)				
		Envase, tamponamento e aplicação de tampa - FPC50 (páginas 16-17)				
		FPC50 para integração em isolador ou RABS – FPC50ISO (páginas 16-17)				
			Monobloco totalmente automático - FMB210 (páginas 18-19)			
			Controladores principais, trolleys e bombas/enchedores - Soluções OEM (páginas 20-21)			

Flexicon PF7: A nova máquina de envase para bancada

PF7: Unidades de envase asséptico de líquido para bancada

A PF7 é o mais recente lançamento da linha flexível, confiável e versátil de máquinas de envase peristáltico da Flexicon.

Os produtos Flexicon são a solução perfeita para as indústrias de biotecnologia e diagnósticos. As características aprimoradas e o design específico de aplicação da nova PF7 seguem essa tendência.

A PF7 foi desenvolvida especificamente para fluidos sensíveis de alto custo em ambientes de produção padrão GMP e salas limpas.

- **Envase preciso em volumes a partir de 0,2ml**
- **Precisão no envase com repetibilidade superior a $\pm 0,5\%$ para evitar perdas**
- **Sem formação de espuma, respingos ou gotejamento entre envases**

- **“Receitas” programáveis que possibilitam aos usuários definir parâmetros personalizados de envase**
- **Conexões a uma variedade de balanças e impressoras para uma calibração sem erros e geração de relatórios de lote para ajudar no cumprimento dos padrões GMP e demais requisitos**
- **Superfícies fáceis de limpar sem áreas de retenção e um design ergonômico para operação em bancada ou em isoladores e unidades LAF (Fluxo Laminar)**
- **Visor claro e intuitivo com teclado grande para fácil utilização quando utilizado em ambientes de salas limpas**



Troca de produto de forma rápida

A troca de produto a ser envasado é possível ser realizada em menos de um minuto. O fluido contido dentro da mangueira elimina o risco de contaminação cruzada, tornando a PF7 ideal para envase asséptico.

Projetada para vias de fluido single-use

Otimizada para um envase preciso com mangueiras Accusil, a PF7 foi projetada para aplicações single-use, como a Asepticsu.

Confiável e segura

A PF7 possui garantia de cinco anos. Documentação de qualificação operacional e de instalação (IQ/OQ) disponível mediante solicitação para auxiliar na validação do processo.

Interface de usuário simples e eficiente

Teclas grandes e um display claro e colorido facilitam os operadores enquanto trabalham com luvas ou atrás do vidro de unidades RABS ou LAF. A PF7 já vem programada com parâmetros padrões de envase, recomendados com base nos 30 anos de experiência da Flexicon. Os usuários também podem personalizar alguns parâmetros para adequar a sua própria aplicação.

Integração com soluções de envase automatizadas

A PF7 pode se conectar a uma série de sistemas de manuseio de frascos tais como a FlexFeed 15, a 20 e a 30, ou até sistemas de terceiros. Uma variedade de acessórios está disponível, inclusive os pedais de acionamento para operação remota.



Precisa de uma maior capacidade de distribuição?

A PF22 da Flexicon permite volumes de envase de menos de 5 ml até mais de 5000 ml.



Máquinas Flexicon de fechamento de frascos para tampa com rosca, e para tampas de alumínio ou flip-off

Os aplicadores de tampa garantem compressão e torque com qualidade constante

Quando for preciso aumentar a produtividade e minimizar a fadiga e os riscos de lesão por esforço repetitivo do operador, adicione nossos aplicadores ao seu processo atual. Os recursos oferecidos pelos aplicadores de tampa com e sem rosca são:

- **Fechamento com qualidade constante**
- **Aplicação de tampa em até 1.000 unidades/hora**
- **Trocas rápidas**

Escolher o aplicador de tampa ideal para o processo depende das necessidades específicas de sua aplicação. Cada aplicador de tampa tem vantagens distintas.

Aplicador com rosca

- **Sem necessidade de ferramentas para troca**
- **Trabalha com tampas de até 65 mm e frascos com até 100 mm de diâmetro**
- **Torque de fechamento ajustável**

Aplicador para tampas de alumínio ou flip-off

- **Vedação de alumínio de alta qualidade**
- **Baixa liberação de partículas**
- **Crimpadoras fáceis de montar e ferramentas de frascos disponíveis em tamanhos padrão ou personalizados**
- **Canal para coleta do ar comprimido utilizado**

Nome do aplicador de tampa	Tamanho máximo de tampa		Tamanho máximo de frasco	
	Diâmetro	Altura	Diâmetro	Altura
Rosca FC10	50 mm	40 mm	55 mm	180 mm
Rosca FC32	65 mm	40 mm	100 mm	240 mm
Cápsula FS10	8-20 mm ISO 8362		73 mm	180 mm
Cápsula FS32	13-32 mm ISO 8362		95 mm	240 mm



Aplicador de tampa com rosca FC10

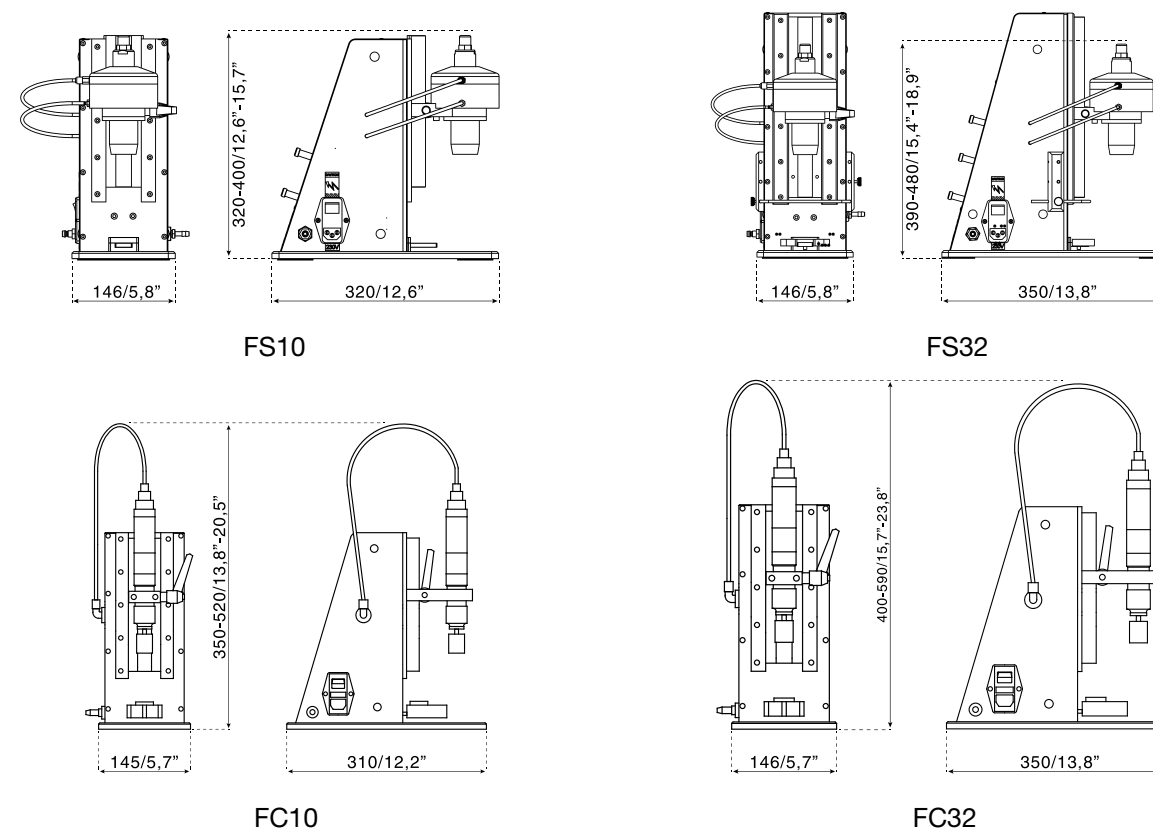
Aplicador de tampa de alumínio FS10

Aplicador de tampa de alumínio FS32



Uma série de peças de formato disponível para lidar com diferentes tipos e tamanhos de tampas e frascos

Se você não tiver muito espaço em suas instalações, considere utilizar nossos aplicadores de tampa:



Envase automático e sistema de manuseio de frascos de bancada

Caso haja necessidade de aumentar a automação, a linha de produtos Watson Marlow Flexicon está apta a flexibilizar sua produção de lotes pequenos para operações de envase e diagnóstico por contrato que envolve diferentes tamanhos de frascos.

A velocidade com que os frascos são apresentados na agulha de enchimento é totalmente ajustável, permitindo o envase de frascos leves. Também podem ser desenvolvidas soluções personalizadas para lidar com formatos especiais de frascos.

As tecnologias FlexFeed15 e FlexFeed20, usadas em conjunto com um de nossos aplicadores de tampa, oferece um meio simples e muito flexível de produção, permitindo que os clientes obtenham um rápido retorno do investimento.

- **Diâmetros de frascos de 12 mm a 50 mm (FF15) / 78 mm (FF20) sem nenhuma peça de formato**
- **Troca completa em menos de dois minutos**
- **Evita lesões por esforço repetitivo**
- **Ocupa pouco espaço, concebido para ambientes limpos**
- **Excelente retorno do investimento**



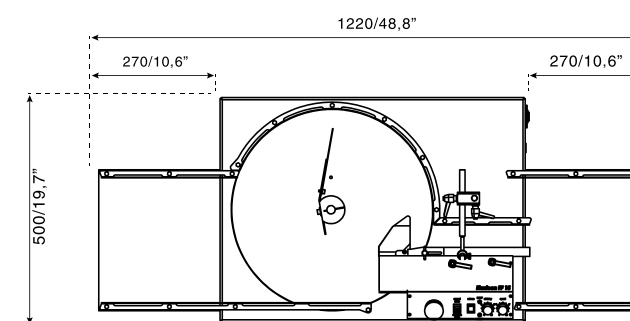
Os sistemas FlexFeed são ideais para envase por contrato envolvendo diferentes tamanhos de frascos



Troca simples e rápida

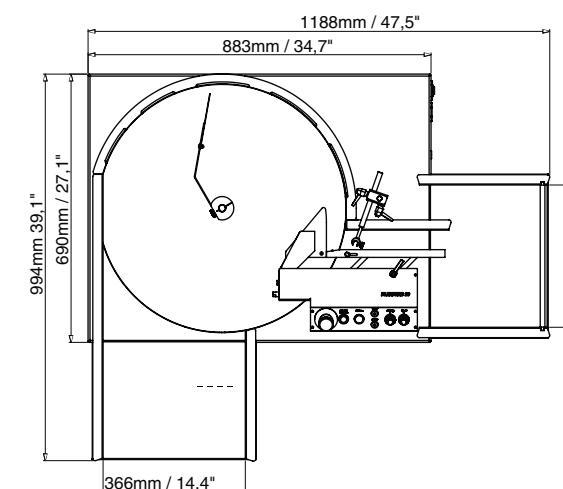
A troca entre diferentes frascos pode ser feita rapidamente sem necessidade de ferramentas e outros dispositivos, ou até mesmo de habilidades específicas do operador.

FlexFeed15



Dimensões em mm/polegadas. Na FlexFeed20 e na FlexFeed15, a bandeja de alimentação pode ser facilmente montada na frente ou no lado esquerdo da máquina.

FlexFeed20



Sistema de envase e aplicação de tampa semiautomático para pequenos lotes

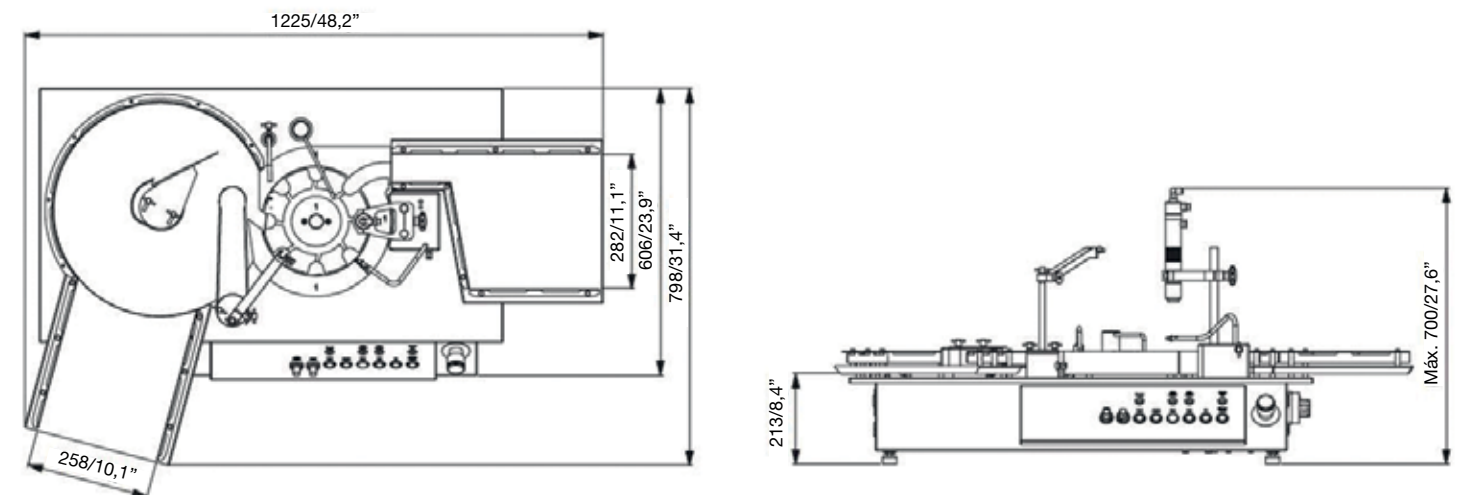
Para maior produtividade e mais consistência na aplicação de tampa com rosca, o sistema FlexFeed30 é a melhor opção para fabricantes e empresas de diagnóstico que trabalham por contrato.

- Custos de produção mais baixos e maior produtividade
- Torque de tampa constante evita o vazamento de líquidos
- Até 1200 unidades/hora
- Evita lesões do operador por esforço repetitivo
- Troca completa de tampa e frasco em menos de cinco minutos
- Enche frascos com diâmetros de 12 mm a 50 mm



Enche frascos com diâmetros de 12 mm a 50 mm

O envase é feito automaticamente, a tampa é colocada manualmente e o torque de aplicação de tampa também é automático



Dimensões em mm/polegadas

Envase e tamponamento totalmente automático

A automatização das etapas fundamentais do envase asséptico elimina o risco de erro do operador e de consequente contaminação. O sistema de envase peristáltico FP50 reduz custos e elimina problemas com bombas de enchimento volumétrico.

A FP50 é um sistema de envase para bancada utilizado em pesquisas biofarmacêuticas, em departamentos de desenvolvimento durante fases de ensaios clínicos, ou por empresas de fabricação sob contrato. Esse sistema aumenta a flexibilidade e possibilita uma redução nos custos.



Tamponamento com tampões de 13 mm a 20 mm sem necessidade de peças adicionais



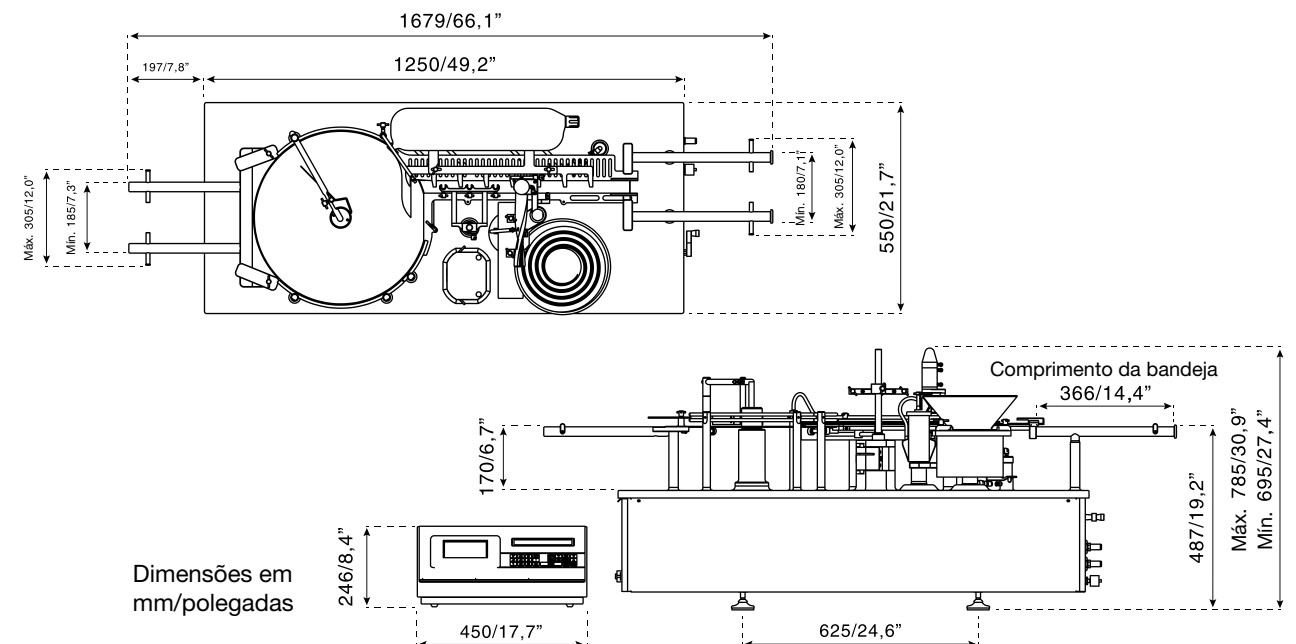
Um sistema FP50 embutido dentro de uma unidade de proteção possibilita total isolamento do fluido e dos frascos envasados.

- Até 25 unidades/minuto
- Excelente precisão no envase evitando perdas
- Envases em volumes de até 0,2 ml a 100 ml em frascos 2R a 100H
- Tamponamento total ou parcial
- Alterações no formato de forma rápida e simples
- Peças com formato universal, reduzindo custos
- Ocupa pouco espaço em unidades UDF ou em instalações RABS
- Aumenta sua flexibilidade no envase de lotes menores – apenas uma máquina para todos os tipos de frascos

Aumente sua flexibilidade no enchimento de lotes menores – apenas uma máquina para encher todos os seus frascos



Envase em volumes de 0,2 ml até 100 ml, máximo de 25 frascos por minuto



Envase, tamponamento e aplicação de tampa totalmente automáticos com verificação de peso em linha opcional

O sistema FPC50 permite um envase pronto para utilização e de fácil validação, com tamponamento e aplicação de tampa para produção de pequenos lotes farmacêuticos.

Trata-se de um sistema modular que oferece opções de verificação de peso em linha e utilização conforme normas para unidades UDF (Undirected Flow) ou RABS.

O sistema FPC50 também pode ser personalizado para integração em um isolador, com fácil acesso a todas as áreas da máquina através de aberturas enlucadas.

As peças com formato universal do FPC50 permitem o envase de uma ampla variedade de frascos, tampas e tampões. O sistema de envase peristáltico elimina a necessidade de ter produtos ou volumes específicos em estoque.

Temos excelente histórico de oferecer prazos de entrega curtos e confiáveis, com realização de Testes FAT e protocolos IQ/OQ, sem interrupções, evitando dispendiosos atrasos de projeto.

- **Alta precisão no envase de volumes de menos de 0,2 ml até 100 ml, sem respingos, gotejamento ou formação de espuma**
- **Troca fácil e rápida entre lotes, com desperdício limitado de produto na partida**
- **Peças com formato universal, reduzindo os custos e aumentando a flexibilidade**
- **Até 25 unidades/minuto**
- **Relatório de lotes após cada seção de produção, com rastreabilidade total**
- **Documentação de qualidade e protocolos de teste para FAT, SAT, IQ e OQ**
- **Software concebido e qualificado conforme a GAMP5**
- **Software original para suporte da 21 CFR Parte 11**

A utilização de uma máquina de envase e sistemas single-use de um único fornecedor facilita o processo de validação e evita perdas

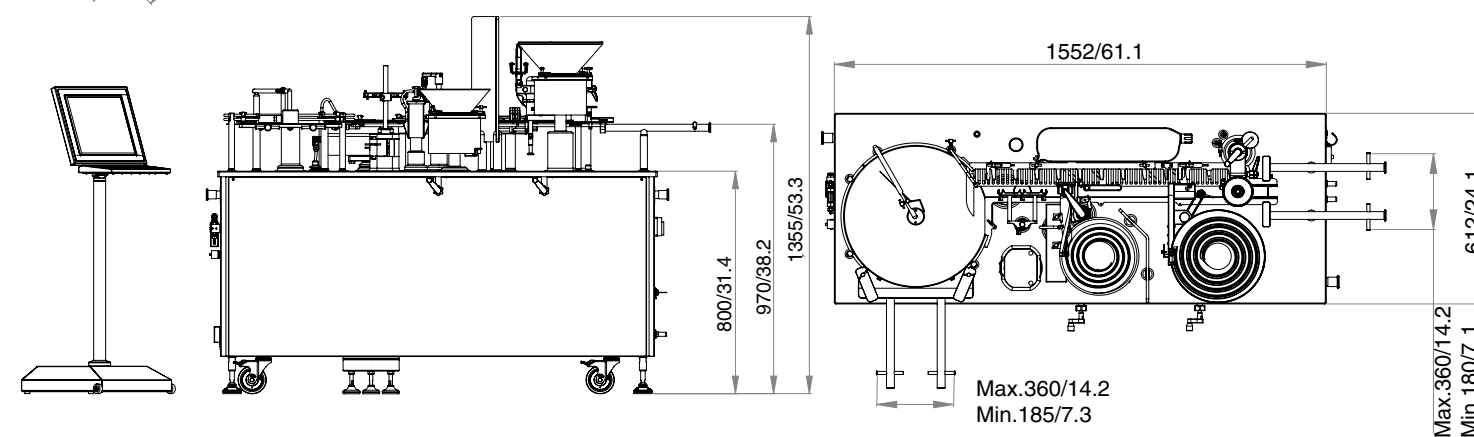
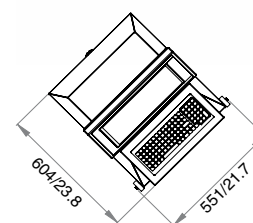
Cabeçote aplicador FPC50 para um mínimo de turbulência de ar e rápida troca de tampas



Peças de formato universal permitem encher, tamponar e aplicar tampa em uma ampla série de frascos



O controlador principal pode ser instalado do lado de fora de uma unidade UDF ou RABS



Todas as dimensões estão em mm/polegadas. Este desenho inclui verificação de peso em linha opcional. A bandeja de alimentação pode ser montada no lado esquerdo ou na frente da máquina e o FPC50 pode ser personalizado para integração em RABS ou isoladores

Envase, tamponamento e aplicação de tampa totalmente automáticos para lotes médios de fácil configuração e troca

O FMB210 é perfeito para enchimento e aplicação de tampa totalmente automatizados em aplicações de drogas assépticas, oftálmicas e de diagnóstico. O sistema pode lidar com uma grande variedade de tipos de recipientes e de fechamento.

Uma plataforma com ferramenta exclusiva permite alterações de formato de forma simples, rápida e precisa, sempre que for necessário processar diversos produtos com somente um enchedor. O sistema pode ser configurado para diversas opções de entrada e saída, além de outros periféricos.



Acima: Uma FMB210 instalada com uma unidade LAF (Fluxo Laminar).

À direita: Uma FM210 alimentada por um posicionador de frascos.

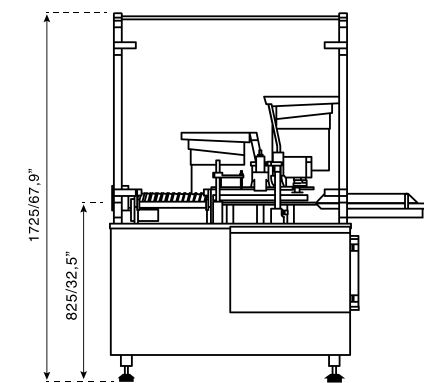
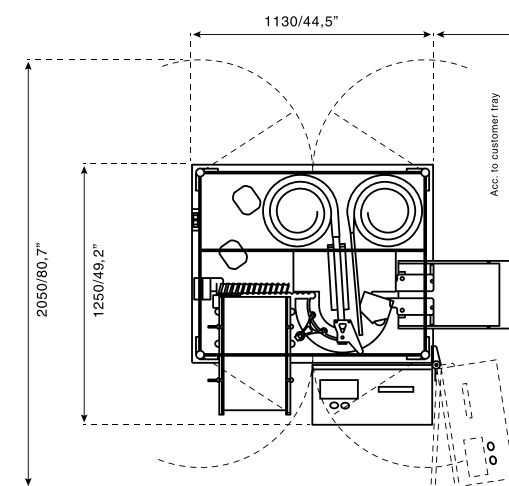
- **Aplicações oftálmicas e de diagnóstico: envase, inserto de conta-gotas e aplicação eletrônica de tampa com rosca com precisão melhor que ± 10 Ncm ($\pm 0,9$ lbs/pol). A aplicação pneumática de tampa com rosca é opcional quando se deseja um maior rendimento**
- **Envase asséptico de drogas injetáveis: envase, tamponamento e fechamento das tampas de alumínio (flip-off) por rolete**
- **Design compacto adequado para salas limpas pequenas**
- **Até 75 unidades/minuto, dependendo do tipo de tampa, tamanho de frasco e volume de envase**
- **Sistema de envase peristáltico completamente fechado, eliminando o risco de contaminação entre lotes**

A utilização de uma máquina de envase e sistemas single-use de um único fornecedor facilita o processo de validação e evita perdas



Lida com uma ampla variedade de recipientes e tipos de fechamento

Concepção modular permitindo uma tecnologia personalizada de entrada, saída e tamponamento



Dimensões em mm/polegadas



Customize seu sistema de envase para sua escala de produção

Muitos fabricantes de máquinas de envase já incorporaram com sucesso as soluções Flexicon às suas linhas de envase, agregando valor a seus produtos e aumentando a satisfação de seus clientes.

- **Flexibilidade total de volumes de envase**
- **Evita o gotejamento, a formação de espuma e respingos entre envases**
- **Trocas rápidas**
- **Alta precisão de envase, reduzindo os custos de produção**
- **Suporte global e acessórios de envase de alta qualidade**

As aplicações OEM incluem:

- **Linhas de enchimento já existentes onde for preciso substituir bombas de pistão**
- **Novas linhas de enchimento de alta capacidade para os setores farmacêutico e de biotecnologia**
- **Linhas de enchimento de frascos com formatos específicos para o setor de diagnóstico**



São fornecidas soluções customizadas (Trolleys) para integração em linhas novas ou já existentes com até dezesseis envasadoras peristálticas



Controladores principais

Controladores principais, como o MC100 e o MC12, podem controlar até 16 bombas em uma linha de envase. Fornecemos controladores autônomos, ou conjuntos de painel e controladores para comunicação com sistemas de linha de envase via PROFIBUS ou DeviceNet. O MC100 recebe os dados de envase através de um fieldbus industrial, calcula os valores de operação e em seguida transmite esses valores através de um protocolo FlexNet para as envasadoras.



Unidade de controle MC12 com diversas bombas envasadoras PD12

A unidade atende a todos os requisitos normais, podendo ser preparada para incluir diversos pontos de envase, um sistema eletrônico de envase invertido, uma impressora, uma ligação direta a uma balança para recalibração dinâmica, além de e outros acessórios.

O controlador principal MC12 é capaz de fazer uma recalibração automática.

Ao conectar uma célula de carga (balança) ao MC12, cada ponto de dados é usado para recalibrar dinamicamente sem a necessidade de entrada de dados do usuário.

A bomba envasadora PD12 pode ser fornecida em diversas versões, como unidade autônoma ou para montagem em painel. Versões para montagem em painel podem ser fornecidas para integração vertical ou horizontal, com cabeçote de bomba em alumínio anodizado ou aço inoxidável.

Configuração de produção paralela



Configuração de recalibração dinâmica



Tecnologia de vias de fluido single-use asepticu

A asepticu™ é uma via de fluido esterilizada single-use projetada e desenvolvida pela Flexicon. A combinação da asepticu e a ação suave de bombeamento da tecnologia peristáltica da Flexicon aumentam o rendimento, reduzem o risco e ajudam a reduzir o tempo de validação.

A asepticu simplifica sua validação de limpeza

A asepticu é uma via de fluido single-use USP classe VI com completa rastreabilidade e de simples validação. Da bag à mangueira, passando pela bomba, até o bocal de envase, a asepticu é uma via de fluido single-use totalmente montada e com rastreio de lote.

A asepticu é fabricada em salas limpas ISO Classe 7. É pré-esterilizada através de processo certificado, fornecida com embalagem dupla e pronta para utilização.



asepticu



As vias de fluido single-use asepticu em combinação com a garantia das envasadoras Flexicon proporciona:

- Custos e tempo de validação menores
- Eliminação do risco de contaminação
- Prevenção de excessos no envase
- Produção eficiente mesmo para pequenos lotes



A utilização das vias de fluido asepticu melhora em muito o desempenho do sistema de envase, como ocorre com o FPC50W (consulte a página 16)

As precisas mangueiras Accusil evitam excessos no envase

Uma distribuição precisa e constante exige uma combinação correta de mangueiras e bomba. As mangueiras Accusil™ são fabricadas com a mais alta qualidade em plantas de extrusão de última geração, garantindo uniformidade na espessura e rigidez suficiente para uma manutenção de troca ideal.

As mangueiras Accusil cumprem os requisitos biofarmacêuticos e são ideais para envase single-use

- Total conformidade biofarmacêutica com os padrões USP Classe VI, Ph. Eur. 6.8 Capítulo 3.1.9, ISO 10993 e FDA CFR 177.2600.
- Pacote de validação disponível líder no setor biofarmacêutico
- 100% de rastreabilidade, com número de lote, especificação do produto e data de validade gravados a laser
- Fabricação em plantas de extrusão de mangueiras de última geração, ambiente Classe 7 conforme ISO 14644-1
- Embalagem para proteção contra contaminação



Accusil é fabricada e embalada em sala limpa ISO Classe 7 e gravada a laser para proporcionar 100% de rastreabilidade

ACCUSIL



- Pós-cura após extrusão para obtenção de um grau superior de pureza
- Totalmente esterilizada por radiação gama, autoclave ou óxido de etileno
- Livre de teores de origem animal

Reduza seus custos e aumente sua produtividade com a Accusil

- Excelente precisão no envase com bombas peristálticas PF7 e PD12
- Tamanhos de mangueira para volumes de envase de menos de 0,2 ml até mais de 250 ml
- Curto prazo de entrega e confiabilidade, mesmo para grandes quantidades

SOLUÇÕES DE BIOTECNOLOGIA E FARMACÊUTICA



Watson-Marlow Fluid Technology Solutions

A Watson-Marlow Fluid Technology Solutions oferece suporte local a seus clientes através de uma extensa rede mundial de venda direta e distribuição

wmfts.com/global

