

Fem måter å redusere  
pumpevedlikeholdet på





# Den nye APEX™-serien: fem modeller som reduserer pumpevedlikeholdet

Laget for å gjøre det enkelt

Bredel er verdens største produsent av slangepumper. Med over 50 års erfaring innen produksjon av slangepumper, finnes det i dag over 100 000 Bredel-pumper verden over, som arbeider med å forbedre kundeprosesser samtidig som de reduserer driftskostnadene.

- 1 Design uten tetninger og ventiler reduserer de totale eierkostnadene
- 2 Økt oppetid i prosessen med presisjonsbearbeidede slangeelementer
- 3 Lange serviceintervaller
- 4 Direktekoblet drivverk og maksimal fleksibilitet
- 5 Lavere vedlikeholdskostnader ved hjelp av mer gjennomstrømning pr omdreining

## APEX™ slangepumper er ideelle for aggressive og slipende medier, for trykk på inntil 8 bar (116 psi)

APEX-pumpen fra Bredel har satt standarden for reduksjon av anskaffelses-, drifts- og vedlikeholdskostnader ved bruksområder med lavt til middels trykk. APEX er laget for dosering, måling og overføring fra 2,8 l/t (0,012 USGPM) til 6 200 l/t (27,3 USGPM) ved trykk på inntil 8 bar (116 psi).

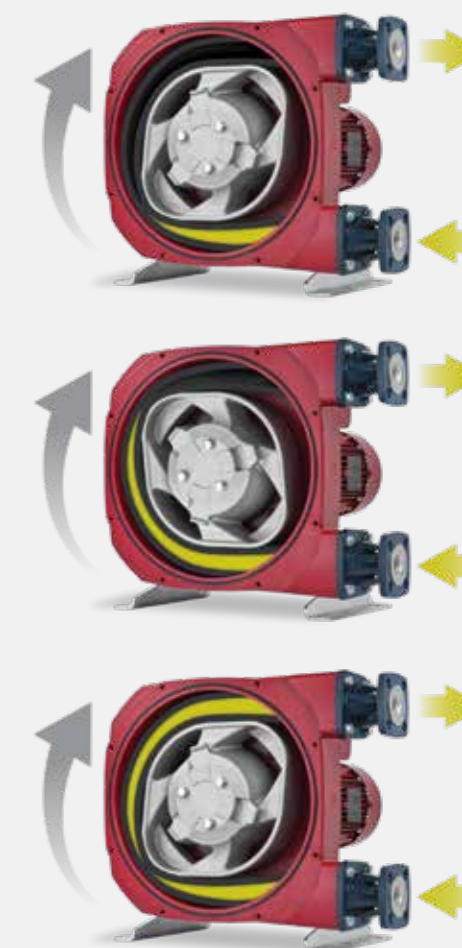
Høyere gjennomstrømning pr omdreining betyr at APEX-pumper kan kjøres ved lavere hastigheter, noe som forlenger levetiden til slangen og reduserer slitasje. Siden det ikke finnes dyre slidedeler som tetninger, ventiler, membraner eller rotorer som må vedlikeholdes, er APEX ideell til håndtering av slipende slurries og aggressive kjemikalier.

Det presisjonsbearbeidede slangeelementet og den optimaliserte slangekompresjonen gir nøyaktig og repeterbar ytelse. Utvalget av slangemateriale sikrer kompatibilitet med en lang rekke væsker, inkludert aggressive kjemikalier, slipende slurries og væsker med høyt innhold av tørstoffer.

Sammenlignet med andre pumpetyper, er oppetiden til APEX betydelig lengre. Vedlikeholdet består i å skifte ett eneste slangeelement, en oppgave som kan utføres i løpet av minutter.

En robust, direktekoblet utforming gir fullstendig beskyttelse av girkassen; konkurransedyktig prissetting i forhold til rimeligere, mindre robuste kortkoblede slangepumper.

Den peristaltiske pumpingen til APEX fungerer ved hjelp av vekselvis sammenklemming og utretting av en maskinbearbeidet pumpeslange mellom pumpehuset og rotoren, slik at du oppnår optimal kompresjon. Væsken foran rotoren skyves mot utløpet mens pumpeslangen bak rotoren trekker inn mer væske. Det er ingen tetninger, seter eller ventiler i strømningsbanen. Væsken kommer bare i kontakt med innerveggen i slangen.



Presisjonsbearbeidede slangeelementer, forsterket med lag av flettet nylon, gir perfekt kompresjon og maksimerer levetiden til slangen. Dette gir uovertruffen målenøyaktighet og repeterbar ytelse ved dosering av aggressive kjemikalier eller overføring av slipende slurries under hele levetiden til slangeelementet.





# Den nye APEX™-serien: fem måter å redusere pumpevedlikeholdet på

## 1 Tetningsløs, ventilløs utforming

- Rimelig, nøyaktig og pålitelig
- Laget for mer konkurransedyktig pris/ytelse
- Reduserte eierkostnader sammenlignet med andre fortrenger-pumper

## 2 Økt oppetid for prosess

- Presisjonsbearbeidede slangeelementer for nøyaktig, repeterbar ytelse
- Visuell bekreftelse av riktig installasjon av slange
- Optimalisert slangekompresjon for uovertruffen stabilitet av gjennomstrømningen

## 3 Lange service intervaller

- Slangeelementet er den eneste slitedelen
- Slangeelementet kan enkelt skiftes på stedet i løpet av minutter

### APEX28, APEX35

- Ny koblingsutførelse uten slangeklemmer gjør det mulig å skifte slange i løpet av minutter
- Nå er det bare 8 bolter for å skifte et slangeelement



### APEX10, APEX15, APEX20

- Enkel konvertering mellom slangeelementer i tre forskjellige størrelser
- Tredobbel gjennomstrømning uten å investere i ny pumpe
- Fremtidssikret for økende produksjonsmengder

## 4 Direktekoblet drivverk og maksimal fleksibilitet

- Ingen separate koblinger å justere eller vedlikeholde
- Ultra-kompakt utførelse med fleksibiliteten til å montere standard girmotorer
- Rotoren støttes av egne lagre for å maksimere levetiden til girkassen

## 5 Lavere vedlikeholdskostnader

- Mer gjennomstrømning pr omdreining og slangeelementer som varer
- Endringer av enkeltkomponenter betyr færre reservedeler på lager
- Kortere vedlikeholdstid sammenlignet med andre pumpetyper





## Vann og avløpsvann

Nøyaktig pH-kontroll er viktig for å sikre konsekvent vannkvalitet. Kjemikaliene som brukes kan føre til sedimentering av salt, avgassing, slitasje og tetting, noe som kan føre til ytelsestap for enkelte pumpetyper. Vanlig vedlikehold kan være dyrt og øke prosessens nedetid.

APEX-pumper har ingen bevegelige deler som kommer i kontakt med kjemikaliene som skal doseres og har distinkte slagvolum, noe som sikrer prosessens nøyaktighet og repeterbarhet. Den høye gjennomstrømningen til APEX-pumpen betyr mindre slitasje på det presisjonsbearbeidede slangeelementet, noe som fører til lengre serviceintervaller. Det nødvendige vedlikeholdet består av et enkelt slangeskifte som kan utføres på stedet i løpet av minutter.

## Industri og kjemikalier

For fabrikkledere er det en konstant utfordring å opprettholde prosessens oppetid og stabilitet under overføring av slipende slurries, væsker med høyt innhold av tørrstoffer og aggressive kjemikalier. Virkningen av aggressive væsker på enkelte pumper gjør at de trenger regelmessig vedlikehold og skifte av komponenter.

APEX-pumper har ingen dyre slidedeler i strømningsbanen. Vedlikeholdsintervallene reduseres betydelig og består av å skifte ett eneste slangeelement, en oppgave som lett kan utføres i løpet av minutter.



## Bygg og anlegg

Konsekvent mengde og gjennomstrømning er viktig for å vedlikeholde prosesskontinuiteten under produksjon av byggematerialer. For myk og blandingen kollapser; for hard og den blir vanskelig å kutte. Fraværet av deler i strømningsbanen som kan tettes eller slites av slipende leire, sikrer at APEX-pumpene gir maksimal prosessnøyaktighet, repeterbarhet og oppetid for prosessen.

Det direktekoblede designet kombinerer ytelsen, påliteligheten og vedlikeholdsfordelene til pumper med frittliggende aksel (langkoblede) med fordelene av en kompakt, kortkoblet størrelse.

## Papir og tremasse

Å legge pigment til papirmassen krever dosering av pigment ved svært lave, nøyaktige volumer for å sikre konsekvente nyanser og kvaliteten til sluttproduktet. Det slipende pigmentet kan føre til slitasje på statorer og rotor i enkelte pumpetyper. Dette fører til et fall i pumpeytelsen, gir behov for regelmessig vedlikehold og medfører nedetid for prosessen.

APEX-pumper er laget for maksimal oppetid og kontinuitet av prosessen. Det presisjonsbearbeidede slangeelementet gir nøyaktig og repeterbar dosering. Vedlikeholdsintervallene reduseres betydelig sammenlignet med andre pumpetyper. Slangeelementet er den eneste slidedelen, noe som reduserer drifts- og lagerkostnader.

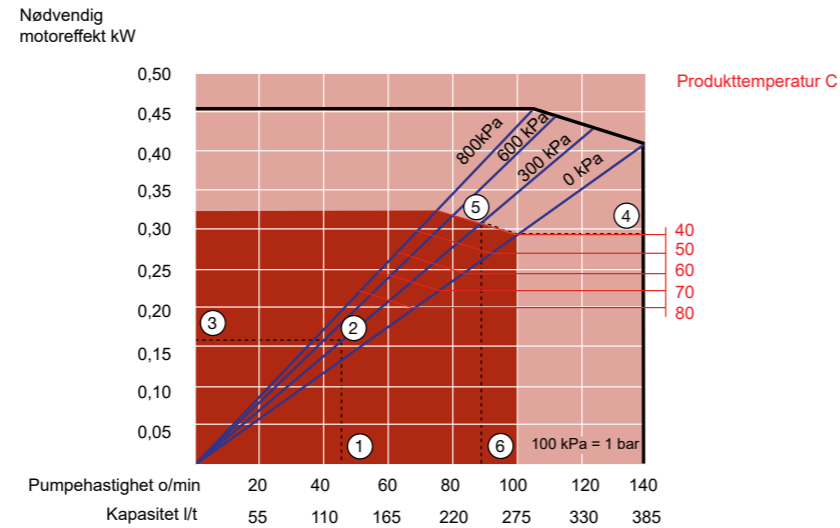




## Ytelseskurver

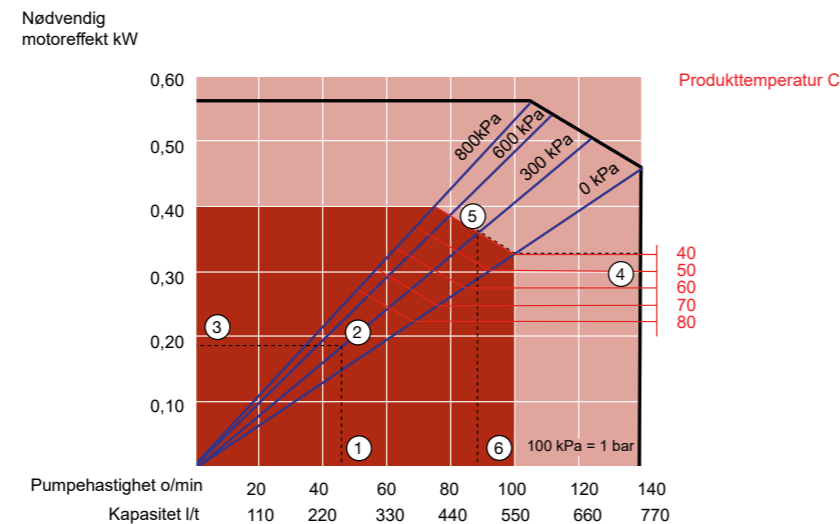
### APEX10

Maks gjennomstrømning (periodisk): 390 l/t  
(1,72 USGPM)  
Maks gjennomstrømning (kontinuerlig): 280 l/t  
(1,23 USGPM)  
Kapasitet: 0,046 l/omdr (0,012 USG/omdr)  
Innvendig diameter i pumpeslangen: 10 mm  
(0,3 ")  
Smøremiddel som kreves: 1l (0,264 USG)



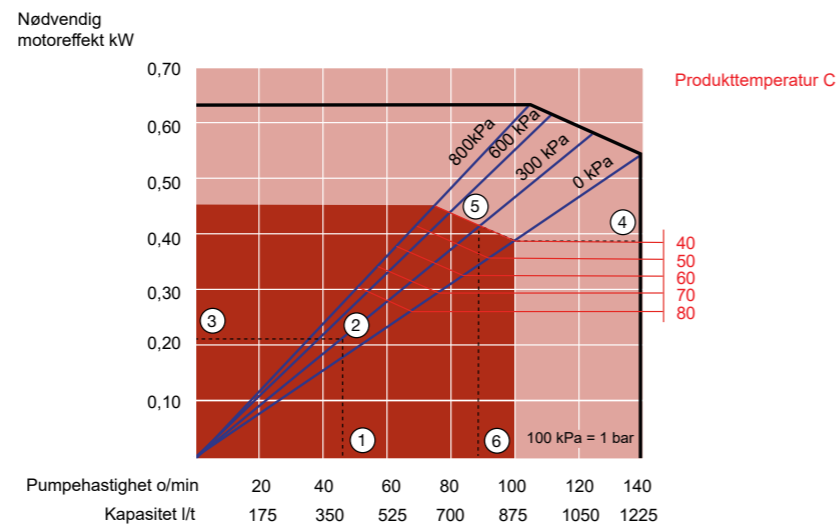
### APEX15

Maks gjennomstrømning (periodisk): 770 l/t  
(3,39 USGPM)  
Maks gjennomstrømning (kontinuerlig): 550 l/t  
(2,42 USGPM)  
Kapasitet: 0,091 liter/omdr (0,024 USPT/omdr)  
Innvendig diameter i pumpeslangen: 15 mm  
(0,59 ")  
Smøremiddel som kreves: 1l (0,264 USG)



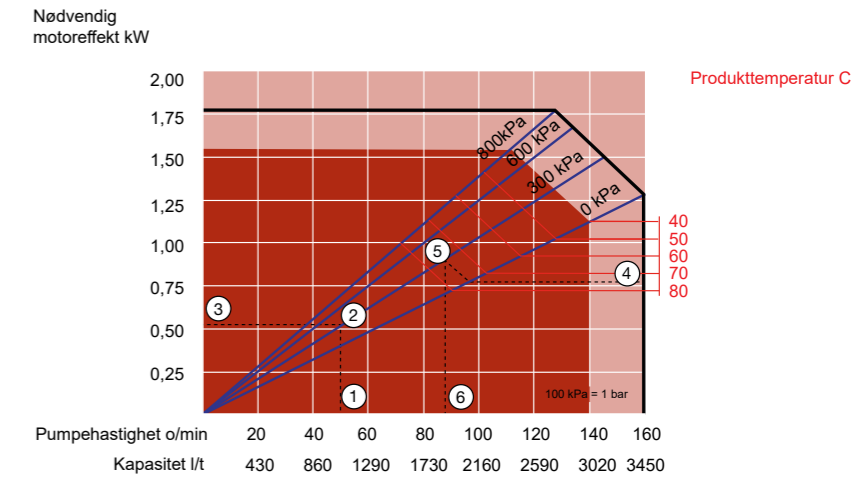
### APEX20

Maks gjennomstrømning (periodisk): 1200 l/t  
(5,28 USGPM)  
Maks gjennomstrømning (kontinuerlig): 870 l/t  
(3,83 USGPM)  
Kapasitet: 0,145 liter/omdr (0,038 USG/omdr)  
Innvendig diameter i pumpeslangen: 20 mm  
(0,79 ")  
Smøremiddel som kreves: 1l (0,264 USG)



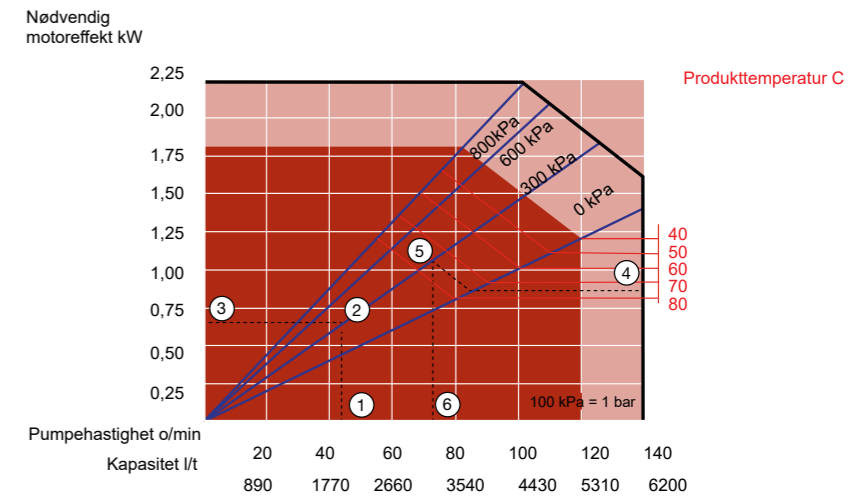
### APEX28

Maks gjennomstrømning (periodisk): 3450 l/t  
(15,2 USGPM)  
Maks gjennomstrømning (kontinuerlig): 3020 l/t  
(13,3 USGPM)  
Kapasitet: 0,36 l/omdr (0,095 USG/omdr)  
Innvendig diameter i pumpeslangen: 28 mm  
(1,10 ")  
Smøremiddel som kreves: 2 l (0,528 USG)



### APEX35

Maks gjennomstrømning (periodisk): 6200 l/t  
(27,3 USGPM)  
Maks gjennomstrømning (kontinuerlig): 5310 l/t  
(23,4 USGPM)  
Kapasitet: 0,74 l/omdr (0,195 USG/omdr)  
Innvendig diameter i pumpeslangen: 35 mm  
(1,38 ")  
Smøremiddel som kreves: 4 l (1,06 USG)



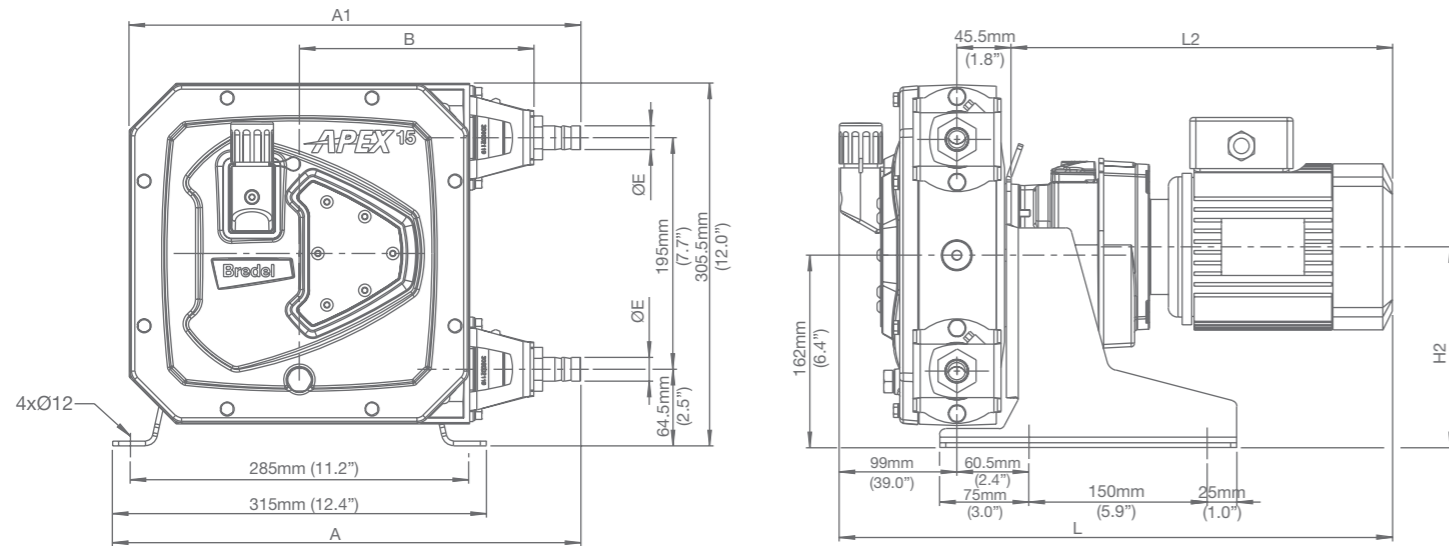
**Kontinuerlig drift**  
**Periodisk drift\***  
*\*Maksimalt 3 timers drift etterfulgt av minimum 1 times pause*

- Hvordan bruke kurvene**
1. Nødvendig gjennomstrømning indikerer pumpehastighet
  2. Beregnet utløpstrykk
  3. Netto motoreffekt som kreves
  4. Produkttemperatur
  5. Beregnet utløpstrykk
  6. Maksimal anbefalt pumpehastighet

# Slangekonstruksjon

## Mål

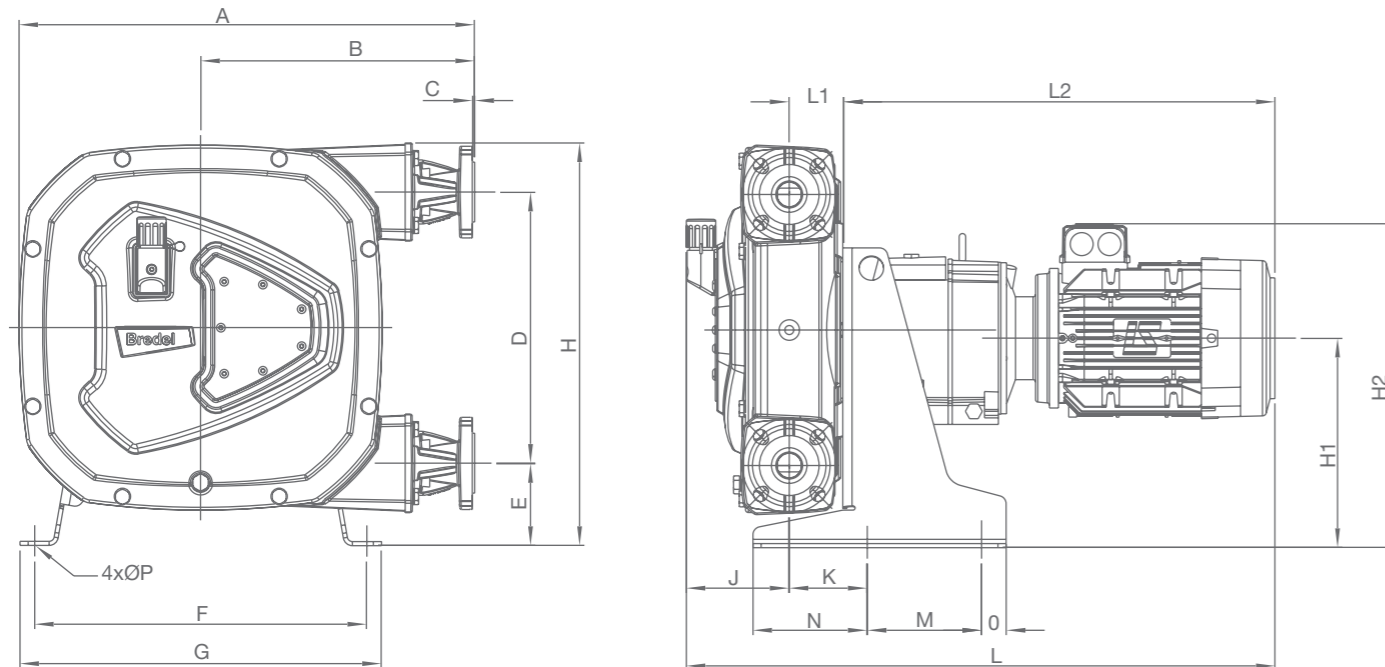
### APEX10/15/20



	A	A1	B	E	H2maks	Lmaks	L2maks
APEX10 (mm)	388,5	374,5	197,5	Ø16	170	545,5	401
APEX10 (tommer)	15,3	17,7	7,8	1/2" NPT	6,7	18,7	14,5
APEX15/20 (mm)	394,5	380,5	197,5	Ø20	170	545,5	401
APEX15/20 (tommer)	15,5	15	7,8	3/4" NPT	6,7	18,7	14,5

Koblingsstørrelser	MNPT	EN DIN	JIS
APEX10	0,5"	10 mm	10 mm
APEX15	0,75"	20 mm	20 mm
APEX20	0,75"	20 mm	20 mm

### APEX28/35



	A	B	C	D	E	F	G	H	H1	H2maks	J	K	Lmaks	L1	L2maks	M	N	O	ØP
APEX28 (mm)	481	297	2,5	264	98	338	370	415	221	359	124	82,5	714	63	528	152	121	27	12
APEX28 (tommer)	18,9	11,7	0,1	10,4	3,9	13,3	14,6	16,3	8,7	14,1	4,9	3,2	28,1	2,5	20,8	6,0	4,8	1,1	0,5
APEX35 (mm)	557	335	2,5	330	100	406	442	490	255	373	126	95	734	66	528	140	140	30	12
APEX35 (tommer)	21,9	13,2	0,1	13,0	3,9	16,0	17,4	19,3	10,0	14,7	5,0	3,7	28,9	2,6	20,8	5,5	5,5	1,2	0,5

Koblingsstørrelser	ASME B16.5, 150# (ANSI)	EN 1092-1, PN40 (DIN)	JIS B2220, 10/16/20 kgf/cm2
APEX28	DN 1"	DN 25	25 mm
APEX35	DN 1,5"	DN 32	32 mm

Den viktigste komponenten i høyt teknologiske slangepumper er en slange som er konstruert av lag med gummi forsterket ved å tvinne flere lag med nylonbånd rundt. Det indre og det ytre laget er ekstrudert. Det indre laget er tilgjengelig i en rekke gummiblandinger. Etter at slangen er bygget opp, blir den maskinbearbeidet utvendig. Maskinbearbeiding er det siste trinnet under slangeproduksjonen og er vesentlig for å sikre at nøyaktige toleransegrenser overholdes.

Presisjonslanger sikrer

- Snevre toleransegrenser for lav belastning på lagere
- Perfekt kompresjon for lang levetid
- Kapasitet upåvirket av varierende forhold for innsug og utløp



- 1 Indre lag av forskjellig gummityper
- 2 Forsterket med nylonlag
- 3 Ytterlaget er presisjonsmaskinert
- 4 Ru ytre overflate for maskinbearbeiding

## Slangealternativer



### NATURGUMMI (NR)

Uovertruffen slipemotstand. Generelt bestandig mot utvannede syrer og alkoholer.  
Maks. væsketemp 80 C (176 F)  
Min. væsketemp -20 C (-4 F)

### BUNA N (NBR)

Bestandig mot oljer, fett, baser og rensedmidler.  
Maks. væsketemp 80 C (176 F)  
Min. væsketemp -10 C (14 F)

### EPDM

Utmerket kjemisk estandighet, spesielt mot ketoner, alkoholer og konsentrerte syrer.  
Maks. væsketemp 90 C (194 F)  
Min. væsketemp -10 C (14 F)

### CSM

Uovertruffen kjemisk bestandighet mot svært konsentrerte syrer og baser.  
Maks. væsketemp 80 C (176 F)  
Min. væsketemp -10 C (14 F)

### F-NBR

I samsvar med FDA21CFR177.2600, EC 1935/2004 og BfR XX1. Kategori 4 trygt for kontakt med matvarer.  
Maks. væsketemp 80 C (176 F)  
Min. væsketemp -10 C (14 F)

(Ring for å sjekke tilgjengelighet for APEX28/35)

(Ring for å sjekke tilgjengelighet for APEX28/35)

## Tilbehør



### 1. Høynivå flottorbryter

Når den er koblet til en motorstyring, kan høynivåføleren utløse en nedstenging av pumpen dersom et slangeelement svikter.

### 2. Frekvensomformer

Frekvensomformere brukes til å redusere strømforbruket og for bedre prosesskontroll/-fleksibilitet. De kan brukes til lokal kontroll eller 4-20 mA / 0-10 V styring.

### 3. Turteller

Gir mulighet for å registrere antall rotasjoner etter slangeskift, for planlegging av forebyggende vedlikehold



### Watson-Marlow Fluid Technology Solutions

Watson-Marlow Fluid Technology Solutions støtter sine kunder lokalt gjennom et omfattende globalt nettverk av direkte salgsoperasjoner og forhandlere

[wmfts.com/global](http://wmfts.com/global)

