

## Radiale membranventiler uden bro (free flow)

Bioprocessventiler, der  
minimerer risikoen for  
kontaminering og sparer op til  
80 % i vedligeholdelsestid



# ASEPCO: Fokus på kvalitet

ASEPCO blev grundlagt i 1989 med én mission for øje: at fremstille de bedste ventiler i verden til steril behandling.

Siden da har fagfolk inden for den bioteknologiske og farmaceutiske industri opdaget, at en ventil med et godt design og en unik konstruktion sparer tid og penge og reducerer risici. Vi er vokset siden, og i dag fremstiller vi den foretrukne ventil inden for steril behandling.

Når du overlader dit produkt til en af ASEPCOs ventiler, tager vi vores ansvar seriøst. Vi sørger for, at alle aspekter i processen - fra råmaterialet til en hurtig og bekvem levering på dørrinnet - opfylder dine behov.

## Fuldt sporbare materialer

Ventilerne er fremstillet af fuldt sporbare materialer uanset legeringstype og opfylder derfor lokale standarder og love.

## Holdbar overfladebehandling

Hver enkelt ventil er som standard fuldt ud maskinbearbejdet, elektrolyseret og passiveret, og derved opnås en ensartet og holdbar overfladebehandling.

## Sparer dig tid og penge

Vores ventiler er designet til at spare dig tid og penge. Det tager kun få sekunder at skifte en membran, og ventilerne er derfor nemme at kontrollere, rengøre og benytte.

## Kvalitet, der er til at stole på

Vi kontrollerer alle ventiler - ikke bare et repræsentativt udvalg. Samtlige ventiler har gennemgået strenge kvalitetstests i hvert enkelt stadie under produktionen.

# Kontamineringsfri og konstant pålidelige

Verden over leverer ASEPCO Weirless Radial diaphragm™ ventiler ensartethed i bioteknologiske og farmaceutiske processer og reducerer vedligeholdelsestiden med op til 80 %. Den unikke konstruktion og membranens design gør dem fuldt ud drænbare og fjerner praktisk taget risikoen for kontaminering.

ASEPCOs ventiler er designet til at minimere risici. Det tager kun få sekunder at skifte en membran, specialværktøj og oplæring er ikke nødvendig, og en enkel Tri-Clamp forbindelse gør eftersyn hurtig og nem. Alle materialer der kommer i berøring med dit produkt, er fremstillet til at være i overensstemmelse med flere globale industristandarder og beskytter dig og din proces.

### Designet til at spare dig tid

- ✓ Patenteret membran, eliminerer aflejringer og letter derved rengøringen
- ✓ Har en 180-graders monteringsvinkel med fuld drænbarhed i flere retninger
- ✓ Tankudløbsventiler med op til tre porte til CIP/SIP eller skylning i lukket tilstand
- ✓ Den enkle Tri-Clamp forbindelse gør vedligeholdelsen 80 % hurtigere
- ✓ Den enkelte ventil serialiseres og lasermærkes
- ✓ Integrerede aktuatorstop
- ✓ Ingen genjustering eller efterspænding

# Konstrueret til effektivitet

Samtlige aspekter af ASEPCOs ventiler er designet til at minimere risikoen for kontaminering, reducere vedligeholdelse og mindske levetidsomkostninger.

## In-line membranventiler uden bro (free flow)

ASEPCOs in-line ventiler er bygget op omkring vores patenterede membran, som danner to tætninger i én. Den radiale arkitektur uden bro fjerner praktisk taget risikoen for kontaminering gennem aflejringer og gør rengøringen hurtig og nem.

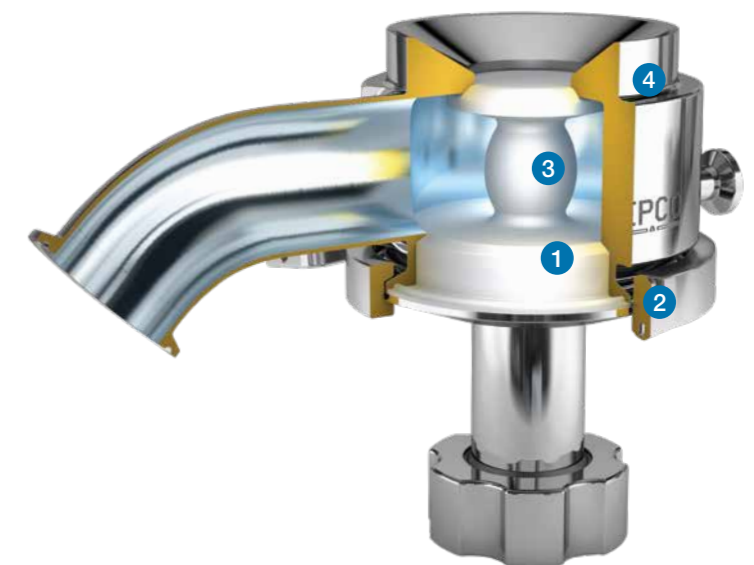


- 1 Patenteret og statisk radial forpakning**  
Enkel og ensartet tætning hver gang
- 2 Drænbarhed uden begrænsning**  
Fuldt drænbar i flere retninger
- 3 Enkel Tri-clamp forbindelse**  
Gør vedligeholdelse 80 % hurtigere
- 4 Stærke og lette aktuatorer**  
Manuelle eller pneumatiske funktioner

## Radiale membrantankventiler uden bro (free flow)

ASEPCOs tankventiler er også bygget op omkring vores patenterede membran. Ventilerne kan svejses, så de er helt glatte i forhold til tankens overflade, og der er ikke brug for pakninger, bolte eller møtrikker. Med vores fleksible design og tilgang til fremstillingen kan vi specialfremstille ventilerne, så de opfylder dine behov.

- 1 Patenteret og statisk radial forpakning**  
Understøtter fuld drænbarhed og giver enkel og ensartet tætning hver gang
- 2 Enkel Tri-Clamp forbindelse**  
Gør vedligehold hurtig og nem
- 3 Membran uden bro (free flow)**  
Fjerner praktisk taget risikoen for kontaminering på grund af aflejringer
- 4 Svejseflange**  
Kraftig og ekstra tyk svejseflange giver stabilitet ved montering



# Ventiler, der er specifikt egnede til din anvendelse

ASEPCO's to ventilserier (inline- og tankventiler) omfatter op til fem forskellige ventiltyper med forskellige konfigurationer og materialetyper. Serien af tankventiler omfatter de mest almindelige størrelser fra 0,5" til 4", mens serien af inline-ventiler omfatter størrelser fra 0,5" til 2".

## Fuldt testede og sporbare

- ✓ Overholder ASME BPVC, ASME BPE, CRN og CE-PED
- ✓ Leveres med materialeprøverapporter
- ✓ Den enkelte ventil serialiseres og lasermærkes
- ✓ 316L rustfrit stål, dobbeltcertificeret i henhold til EN 1.4435 og ASME SA479 (fås også i andre materialer)

# Weirless Radial diaphragm™ inline-ventiler

Produktionen omstilles nemmere og hurtigere med serien af inline-ventiler, der er udviklet til at spare tid og omkostninger.

## Inline-ventil

Inline-ventilen er en smedet konstruktion til mere hindringsfri væskebaner end ved anvendelse af almindelige ventiler med bro. Konstruktionen uden bro betyder, at der heller ikke er risiko for ophobning af urenheder pga. skuldertætningens innovative udformning.



Alle overfladematerialer, som kommer i berøring med procesvæsken, er fremstillet i henhold til en lang række globale branchestandarder, der sikrer kunden og dennes proces.

- Kan leveres i størrelse ASME BPE: 0,5", 0,75", 1", 1,5", 2" DIN 11866, DIN 32676 serie A: DN 10, DN 15
- Membranskift på et minut
- Monteres nemt og skal aldrig justeres eller efterspændes
- Fuldt drænbar i flere retninger
- Typiske modeller af membranventiler (med bro) udskiftes nemt
- Kan leveres med EPDM- og silikonemembraner.

- ✓ Konfigureret til clamp-end- eller svejseendtilslutning eller til en sekundær ventil
- ✓ Fuld isolering af væsken
- ✓ Samles og kontrolleres nemt: Ingen kilder til kontaminering og forkorter rengøringstiden markant
- ✓ Rent og selvdrænende design
- ✓ Defineret skuldertætning til sikring af kontamineringsfri processer



## Ventil med tilslutningsmulighed

Minimerer aflejring fra to væskeveje i én effektiv ventil.

- Tilslutningsmulighed: Monteres uden fittings og sparer tid, plads og penge.



## Spærreventil

Med vores pålidelige ventil til styring af flow har vi fjernet det typiske dead leg mellem tætningspunkterne.

- Spærreventil: Fjerner kilder til kontaminering og reducerer rengøringstiden.

# Radiale membrantankventiler uden bro (free flow)

Vores tankventiler er specifikt designet til at opfylde de strenge krav i bioprocindustrien. Vi tilbyder flere valgmuligheder og bidrager dermed til at løse selv de mest udfordrende anvendelser.

Med vores kraftige og tykke svejseflange er det nemt at svejse vores ventiler, så de er helt glatte i forhold til bunden i tanken. Der er ingen pakninger, bolte eller sømme.

Kan du ikke finde det, det I skal bruge? Vores erfarne ingeniører udvikler en specialfremstillet ventilkonfiguration, som opfylder dine specifikke procesbehov.

## Tankudløbsventil

Den førende aseptiske tankudløbsventil. Tankventilen, der er fremstillet af stanggods, kan leveres i forskellige konfigurationer. I lighed med ASEPCO's inline-ventil uden bro er der heller ingen risiko for ophobning af urenheder pga. skuldertætningens innovative, brancheførende udformning. Alle overfladematerialer, som kommer i berøring med procesvæsken, er fremstillet i henhold til en lang række globale branchestandarder, der sikrer kunden og dennes proces.



- Kan leveres i størrelse 0,5", 1", 1,5", 2", 3", 4"
- Membranskift på et minut
- Monteres nemt og skal aldrig justeres eller efterspændes
- Kan leveres med EPDM, silikone, Viton eller PTFE

## Sterillite ventil

Vi har tilføjet en integreret dampventil til vores mest populære tankudløbsventil. Dette muliggør steam-in-place og gennemskylning uden dead legs.



## Prøveudtagningsventil

Vores hydrodynamiske design gør prøveudtagningen ren og ensartet hver gang. Strømningsbanen bag sædet gør det nemt at udføre clean-in-place/steam-in-place ind i mellem prøverne.



## Procesventil

En ventil med en enkel klemmeforbindelse, som gør den nem at montere i rørsystemer. Den valgfrie clean-in-place-port muliggør steam-in-place og gennemskylning uden dead legs.



## Point-of-use-ventil

Ventilen er konstrueret til bunddræning og prøveudtagning i rørsystemer, fjerner dead legs og fremmer samtidig drænbarheden.



## Afledningsventil

Designet til deling og blanding af to eller tre væskeveje i en enkelt enhed. Ventilen fjerner dead legs.



## Kraftige men lette aktuatorer

ASEPCOs AKS aktuatorserie\*\* til in-line og tankventiler består af holdbare aktuatorer, der er nemme at vedligeholde. Aktuatoren består af et plastrhus og et membraninterface i rustfrit stål. Aktuatoren er udført i et hygiejnisk design, som er i overensstemmelse med GMP.

Vores tankventiler fås også i ASEPCOs AJS aktuatorserie, hvor aktuatoren er fuldt ud lavet i rustfrit stål og giver den samme ydelse men i en kraftigere version.

Begge serier har manuelle og pneumatiske funktioner, har lasermærkede serienumre for at opnå sporbarhed og har en markedsførende treårig garanti.

Driften af de pneumatiske AJS og AKS aktuatorer kan automatiseres ved hjælp af ASEPCOs kontakter eller lineære kontakter og styreenheder fra andre fabrikanter, uden behov for modificering.



AJS serien

AKS serien

## Holdbare membraner, der er hurtige at skifte

Ventil membranen kan skiftes på få sekunder, og der er ikke behov for særlig oplæring eller værktøjer. Kunderne har fortalt os, at tiden til vedligeholdelse er blevet reduceret med så meget som 80 % i forhold til andre ventiltsteknologier. Vores patenterede radiale forpackningsdesign sørger for en ensartet, tæt og jævn tætning.

Vores membraner er testet og godkendt i henhold til USP Klasse VI. De gennemgår omfattende damp- og levetidstests med testforhold i henhold til ASME BPE-standarden, dvs. mindst 100 timer ved en konstant temperatur på 132–137°C og aktivering hvert 20. minut.

- ✓ Har gennemgået omfattende tests for at sikre lang levetid
- ✓ Patenteret og tæt statisk forpakning
- ✓ Høj ydelse med minimal vedligeholdelse

## Membranmaterialer til alle temperaturer, tryk og kemikalier

Membranerne fås i otte forskellige materialer og dækker alle bioteknologiske og farmaceutiske

anvendelser. Alle materialer er blevet omfattende testet for at sikre en lang levetid. Alle membraner er

mærket med dens hærdningsdato og batchnummer for fuld sporbarhed.

Silicone <sup>††</sup>	EPDM <sup>††</sup>	Viton A	Viton GF
Silicone Plus	EPDM Plus <sup>††</sup>	Viton A (dampbestandig)	PTFE

\*\*ASEPCOs AKS aktuatorserie fås kun i størrelserne 1/2" - 1,5"

†† Membraner er kun tilgængelige i Silicone, EPDM og EPDM Plus for in-line ventiler. Alle materialer er tilgængelige for tankudløbsventiler.

## Support i verdensklasse

Watson-Marlow Fluid Technology Solutions (WMFTS) er en global koncern bestående af mærker, der har fokus på kvalitet. Alle er førende inden for forskellige aspekter af væskevejsteknologier. Vi har specialister inden for relevante sektorer i alle vores lokale salgsvirksomheder verden over, og vi kan derfor tilbyde service og teknisk support af højeste kvalitet på globalt plan.

Vi går aktivt ind for at levere vores produkter til tiden, så du kan opfylde dine produktionstider og fremskynde den hastighed, hvormed dine produkter når ud på markedet. Vores produkter understøttes af industriens bedste garantier.

Har du brug for vejledning til din anvendelse? Vores salgsansvarlige kan hjælpe dig med at vælge, konfigurere og specificere den perfekte ventilløsning til dine krav.



## Markedsspecifikke løsninger

Bioteknologiske og farmaceutiske processer er blandt de mest kritiske i verden. Watson-Marlow Fluid Technology Solutions leverer hele din væskevej.

Watson-Marlows peristaltiske pumper, Watson-Marlow slanger, BioPures komponenter til engangsbrug, FlowSmarts pakninger og ASEPCOs radiale

membranventiler uden bro (free flow) forbinder beholderne med hinanden og arbejder hen mod repeterbar og ensartet ydelse i hele væskehåndteringsprocessen.



### Watson-Marlow Fluid Technology Solutions

Watson-Marlow Fluid Technology Solutions yder lokal support til sine kunder gennem et omfattende globalt netværk med direkte kundesalg og forhandlere

[wmfts.com/global](http://wmfts.com/global)

