



Inhoud

1 Verklaring van conformiteit	3
2 Garantie	4
3 Beoogd gebruik	5
4 Behandeling roestvrij staal en andere materialen	5
5 Informatie over het retourneren van pompen	5
6 Milieu en het weggooien van afval	5
7 Als u uw pomp uitpakt	6
8 Sinuspompen - een overzicht	6
9 Opmerkingen over veiligheid	6
9.1 Verplichting van de operationele organisatie	7
9.2 Organisatorische maatregelen	7
9.3 Verplichting van de operators	7
9.4 Opleiding van personeel	7
9.5 Veiligheidsmaatregelen	7
9.6 Gevaren bij de omgang met de machine	7
9.7 Veiligheidsmaatregelen bij normaal bedrijf	7
9.8 Beschermingsvoorzieningen	7
9.9 Gevaren als gevolg van verpompt gevaarlijk materiaal	7
9.10 Gevaren als gevolg van elektrische energie	7
9.11 Gevaren als gevolg van hydraulische energie	8
9.12 Speciale gevaarlijke punten	8
9.13 Bouwtechnische veranderingen aan de machine	8
9.14 Geluid	8
9.15 Grenswaarden voor de pomp	9
9.16 Onderhoud en reparatie	9
9.17 Reiniging van de pomp	11
9.18 Storingen	11
10 Pompspecificaties	12
10.1 Standaarden	12
10.2 Afmetingen	13
Afmetingen in millimeters:	13
Afmetingen in inches:	13
10.3 Gewicht	14
11 Transport	15
12 Een goede pompinstallatie	16
12.1 Wat u wel en niet moet doen	16
12.2 Aansluiting op het leidingsysteem	17
12.3 Cavitatie	18
12.4 Mogelijke pompposities	19
12.5 Aansluiten op een voeding	19
13 In werking stellen en bediening	20
14 Spoelen van het afdichtingssysteem	21
14.1 Dynamische flushing	21
14.2 Statische spoelvoorziening	22

14.3 Plaatsing van een spoelring	22
15 Reiniging en sterilisatie	23
16 Olie verversen	25
17 Optie voor verhitting en koeling	26
18 Opsporen en oplossen van fouten	27
18.1 Voor-en achterzijde van de pompkopbehuizing bijwerken	27
18.2 Technische ondersteuning	28
19 Demontage en montage	29
19.1 Demontage van de pomp	29
19.2 Demontage van het mechanische afdichtingssysteem	32
19.3 Demontage van de zuig-en perszijde	33
19.4 Demontage van het frame / Wijzigen van de oriëntatie van de flensaansluiting	33
19.5 Montage van het frame / Centreren van de rotor met de opvulling	34
19.6 De X-dimensie controleren	35
19.7 Montage van de mechanische afdichting aan de voorzijde	35
19.8 Montage van de pompkop	37
19.9 Montage van de spoelring van een enkelvoudig mechanisch afdichtingssysteem	40
19.10 Montage van de achterste afdichting in een dubbel mechanisch afdichtingssysteem	40
20 Aanhaalmomenten	45
21 Onderdelenlijsten	48
21.1 Rotor types	48
21.2 Pompen	49
21.3 Enkele mechanische afdichting	57
21.4 Spoelring	58
21.5 Atmosferische zijde van de dubbele mechanische afdichting	59
21.6 Statisch spoelsysteem	62
21.7 Dynamisch spoelsysteem	64
21.8 Gereedschappen	65
22 Handelsmerken	66
23 Disclaimers	66
24 Publicatiegeschiedenis	66

1 Verklaring van conformiteit



EC/EU Declaration of Conformity (English translation)

for the purposes of Directive 2006/42/EC Annex II 1.A

1. Manufacturer:
**Watson Marlow GmbH, Steinbeisstr. 3, 74360 Ilsfeld (Germany),
Phone: +49(0)70629560-0**
2. Name and address of the authorised documentation officer:
Watson Marlow GmbH, Steinbeisstr. 3, 74360 Ilsfeld (Germany)
3. Product : **MasoSine Pump**
Type designation : **Certa, SPS, MR, EcoSine**
4. The above-mentioned manufacturer declares on his own responsibility that the product / machine conforms to all regulations of this EC directive:
2006/42/EG Directive 2006/42/EC of the European Parliament and of the Council of 17 May 2006 on machinery and amending Directive 95/16/EC (recast) (1) Official Journal of the EU: L 157/24 of 09.06.2006

The above-mentioned manufacturer further declares that the product / machine is in conformity with the following additional EC/EU directives or relevant regulations:
2014/30/EU Directive 2014/30/EU of the European Parliament and of the Council of 26 February 2014 on the harmonisation of the laws of the Member States relating to electromagnetic compatibility (recast), Official Journal of the EU: L 96/79 of 29.03.2014

Directive **2014/35/EU** was complied with in accordance with Annex I No. 1.5.1 MRL 2006/42/EC with regard to its protection objectives.


According to Directive **2014/68/EU, Artikel 4.3** the above mentioned manufacturer certifies in "accordance with the applicable good engineering practice" that the design and manufacture ensures that the pump can be used safely according to the operating data on the nameplate and in the instruction manual.
5. The following harmonised standards - or parts thereof - have been applied:
EN ISO 12100: 2011-03 Safety of machinery - General principles for design - Risk assessment and risk reduction

EN ISO 13857: 2008 Safety distances against reaching of hazardous areas

EN 809: 1998+A1:2009 + AC:2010 Pumps and pump units for liquids - General safety requirements

The following other technical standards/specifications - or parts thereof - were applied:
DIN EN 10357:2014-03 Longitudinally welded stainless steel tubes for the food and chemical industry
DIN 11851 Dairy pipe fittings
DIN 11864 Aseptic tube shipments

Ilsfeld, 01.01.2020
Ort, Datum


Ewald Warmuth (Managing Director)

Rev. 00 / 01.01.2020

2 Garantie

Watson-Marlow GmbH MasoSine Division ("MasoSine") garandeert dat dit product gedurende een periode van twee (2) jaar na de verzenddatum vrij is van materiaal- en assemblagefouten. Deze garantie geldt alleen voor de oorspronkelijke koper. Voor producten die zijn vervaardigd door anderen, maar zijn geleverd door de verkoper geldt deze garantie niet; deze hebben enkel de garantie van de originele fabrikant.

Deze garantie is niet van invloed op de garantie van de transmissie, motor of een ander onderdeel dat niet is vervaardigd door MasoSine.

MasoSine zal niet aansprakelijk zijn voor enig verlies, enige schade of kosten direct of indirect samenhangend met of voortvloeiend uit het gebruik van de producten, inclusief schade of nadeel veroorzaakt aan andere producten, machines, gebouwen of eigendommen. MasoSine zal niet aansprakelijk zijn voor gevolgschade inclusief, zonder beperking, winstderving, tijdsverlies, ongemak, verlies van verpompt product, en productieverlies. Deze garantie verplicht MasoSine niet om kosten van verwijdering, installatie, transport of andere kosten te dragen die zich in verband met een garantieclaim kunnen voordoen.

Specifieke uitzonderingen op de bovengenoemde garantie zijn:

Uitzonderingen

Garantie- en aansprakelijkheidsclaims voor persoonlijke en materiële schade zijn uitgesloten als zij te wijten zijn aan één of meerdere van de volgende oorzaken:

- Normale slijtage van het product
- Ongelukken, verkeerd gebruik of onjuiste installatie, bediening of onjuist onderhoud van het product
- Gehele of gedeeltelijke beschadiging van het te verpompen product, wat wordt veroorzaakt door het transporteren van het product.
- Niet-bedoeld gebruik van de machine
- Bediening van de machine met defecte veiligheidsvoorzieningen of met niet goed bevestigde of niet correct functionerende beveiligende en beschermende voorzieningen
- Niet-naleving van de bedieningsinstructies met betrekking tot transport, opslag, installatie, inbedrijfstelling, functioneren, onderhoud en instelling van de machine.
- Onbevoegde bouwtechnische veranderingen aan de machine
- Wijzigingen of reparaties uitgevoerd door de koper zonder schriftelijke toestemming van MasoSine
- Calamiteiten als gevolg van het effect van vreemde voorwerpen en overmacht
- Abnormale omstandigheden zoals, maar niet daartoe beperkt, corrosieve aantasting of overmatig vuil in het systeem, of een stroomstoring
- Opzettelijke verzuim of nalatigheid van de koper, zijn werknemers, agenten/consulenten of onderaannemers

MasoSine geeft geen impliciete garanties ten aanzien van de geschiktheid van de beschreven producten voor een bepaalde toepassing. MasoSine aanvaardt geen aansprakelijkheid voor fouten in deze documentatie of gevolgschade ontstaan door het ontwerp, de uitvoering en het gebruik van deze documentatie.

MasoSineDe "Algemene verkoop- en leveringsvoorwaarden" van bevatten alle details. Deze zijn voor de koper op zijn laatst beschikbaar op het moment dat de koopovereenkomst is afgerond.

Onder voorbehoud van de garantiebepalingen in deze paragraaf garandeert MasoSine dat als de koper het product retourneert binnen de garantieperiode van vierentwintig maanden en als na onderzoek door MasoSine blijkt dat het product gebreken vertoont inzake materiaal of vakmanschap, dat dan MasoSine het defect kosteloos herstelt op de wijze die wordt gekozen door MasoSine:

- reparatie van het defecte product;
- vervanging van de defecte onderdelen van het defecte product; of
- volledige vervanging van het defecte product

In geen enkel geval:

- i. zullen de kosten van het exclusieve verhaal van de klant hoger zijn dan de aankoopprijs van het product;
- ii. zal MasoSine aansprakelijk zijn voor enige speciale, indirecte, incidentele, gevolg- of voorbeeldschade, ongeacht hoe deze is ontstaan, zelfs indien MasoSine op de hoogte is gesteld van de mogelijkheid van dergelijke schade.

MasoSine zal niet aansprakelijk zijn voor enig verlies, enige schade of kosten direct of indirect samenhangend met of voortvloeiend uit het gebruik van de producten, inclusief schade of nadeel veroorzaakt aan andere producten, machines, gebouwen of eigendommen. MasoSine zal niet aansprakelijk zijn voor gevolgschade inclusief, zonder beperking, winstderving, tijdsverlies, ongemak, verlies van verpompt product, en productieverlies.

Deze garantie verplicht MasoSine niet om kosten van verwijdering, installatie, transport of andere kosten te dragen die zich in verband met een garantieclaim kunnen voordoen.

MasoSine kan niet aansprakelijk worden gesteld voor schade tijdens transport van geretourneerde goederen.

Niettegenstaande enige andere voorwaarde van deze paragraaf, zal MasoSine haar aansprakelijkheid niet beperken of uitsluiten voor fraude of frauduleuze verkeerde voorstelling van zaken of voor overlijden of persoonlijk letsel als gevolg van haar nalatigheid of de nalatigheid van haar werknemers, agenten of onderaannemers.

3 Beoogd gebruik

Het beoogde gebruik van dit product staat vermeld in de orderbevestiging. Het product mag niet worden ingezet voor een ander gebruik of voor een toepassing die verder gaat dan die staat beschreven.

Raadpleeg MasoSine als u het product, de druk, snelheid of temperatuur wilt veranderen.

4 Behandeling roestvrij staal en andere materialen

Corrosie van roestvrij staal

Corrosie zoals roest kan veroorzaakt worden door chemische aantasting. Gebruik alleen reinigingsvloeistoffen die geschikt zijn voor gebruik met roestvrij staal. Wees voorzichtig bij het bepalen van de concentratie, de temperatuur en de reactietijd van de chemicaliën om chemische aantasting te voorkomen.

Slijtvast materiaal

A494 / CY5SnBiM (UNS# N26055) is het standaard rotormateriaal voor pompen van de MasoSine- Certa serie. Deze slijtvaste legering is een corrosiebestendig materiaal op nikkelbasis, dat is ontwikkeld voor gebruik in positieve verdringerpompen. Het is opgenomen in de 3-A-normen en is daarmee aanvaard voor gebruik met product blootgestelde oppervlakken. Gebruik het niet in combinatie met sterk geconcentreerd salpeterzuur, bijvoorbeeld tijdens het passiveren van nieuw roestvrij stalen leidingsystemen. Verwijder in dat geval de rotor en de afsluiter tijdens het passiveringsproces om schade of chemische aantasting te voorkomen. Bij het verwijderen van de rotor heeft u een dubbele mechanical seal of een koelsegment met een lipseal nodig en moet u de aansluitingen voor de spoelvloeistof afsluiten met pluggen om de vloeistof in de pomp te houden tijdens het passiveringsproces. Gebruik geen concentraties van meer dan 3% salpeterzuur voor de CIP-reinigingsvloeistof.

Omgaan met onderdelen van elastomeer en kunststof na het passiveringsproces

Controleer onderdelen van elastomeer en kunststof na het passiveringsproces op chemische aantasting en vervang deze, indien nodig.

5 Informatie over het retourneren van pompen

In overeenstemming met de regelgeving in uw regio inzake het beheer van stoffen die gevaarlijk zijn voor de gezondheid, bent u verplicht de stoffen aan te geven die in contact zijn geweest met één of meer producten die u aan MasoSine of haar distributeurs retourneert. Verzuim om dit te doen, zal tot vertragingen leiden. Zorg ervoor dat u dit formulier naar ons e-mailt en een RGA (goedkeuring voor geretourneerde goederen) ontvangt, voordat u het product of de producten verstuurt. Een kopie van het RGA-formulier dient aan de buitenkant van de verpakking van het product of de producten te worden bevestigd.

Vul voor ieder product een aparte veiligheidsverklaring in en bevestig dit aan de buitenkant van de productverpakking. Een exemplaar van de betreffende veiligheidsverklaring kan worden gedownload van de website van Watson-Marlow Limited op www.wmftg.com

U bent verantwoordelijk voor het reinigen en ontsmetten van het product of de producten voorafgaand aan de retournering ervan. qdos ReNu-pompkoppen kunnen niet worden geretourneerd.

6 Milieu en het weggoien van afval



Respecteer altijd de geldende lokale overheidsvoorschriften met betrekking tot het veilig afvoeren van afval.

Informeer bij uw lokale overheidsinstanties naar de mogelijkheden voor hergebruik of milieuvriendelijke verwerking van materiaal, (verontreinigd) smeermiddel en olie. Voer het materiaal op een veilige manier en volgens de plaatselijke voorschriften af.

- Onderdelen van roestvrij staal moeten waar mogelijk worden gerecycled
- Plastic moet waar mogelijk worden gerecycled
- Olie, vet en smeermiddelen moeten volgens de plaatselijke voorschriften worden weggespoeld en op de juiste wijze worden afgevoerd
- Elastomeren moeten waar mogelijk worden gerecycled

7 Als u uw pomp uitpakt

Pak alle onderdelen voorzichtig uit en bewaar de verpakking totdat u zeker weet dat alle componenten aanwezig zijn en in goede staat verkeren. Controleer dit aan de hand van de lijst met geleverde componenten, zie hieronder.

Wegwerpen van verpakkingsmateriaal

Werp het verpakkingsmateriaal op een veilige manier en volgens de plaatselijke voorschriften weg. De buitendoos is gemaakt van golfkarton en kan worden gerecycled.

Inspectie

Controleer of alle componenten aanwezig zijn. Controleer of de componenten tijdens het transport niet zijn beschadigd. Neem onmiddellijk contact op met uw distributeur als er iets ontbreekt of is beschadigd.

Meegeleverde componenten

- MasoSine Certa serie sinuspomp, uitgaande as
- Het technisch gegevensblad wat de pomp identificeert, beschrijft en definieert
- Bedieningsinstructies
- Blokkeer gereedschap en socket adapter



Optionele items

- Koppeling
- Beschermkap voor koppeling
- Aandrijving
- Voetplaat

Optioneel speciaal ontwerp

- Spoelsystemen
- Pomphuisbeveiliging
- Kamer voor verwarming of koeling

Opslag

Dit product kan langdurig worden opgeslagen. Kunststof onderdelen en onderdelen van elastomeer dienen echter te worden opgeslagen in een koele, droge omgeving. Na opslag moet men zorgvuldig te werk gaan om ervoor te zorgen dat alle onderdelen goed werken.

8 Sinuspompen - een overzicht

Het werkingsprincipe van MasoSine pompen is verbluffend eenvoudig.

De pomp bestaat uit modulaire componenten.

De **sinusvormige** rotor creëert viermaal per omwenteling een **ruimte** binnen het **pomplichaam**, waarbij de verpompte vloeistof wordt verplaatst. Als een gevulde kamer draait, trekt deze samen, sluit zich en loost de inhoud ervan. Tegelijkertijd opent de tegenoverliggende kamer een zelfde fractie van een millimeter om meer vloeistof naar binnen te trekken. Het resultaat is een pomp zonder pulsatie.

De **gate** werkt als een afdichting tussen de perszijde en de zuigzijde van de pomp. Het voorkomt egalisatie van de druk die wordt gegenereerd door de rotor en voorkomt dat deze ontsnapt naar de zuigzijde.

9 Opmerkingen over veiligheid

Kennis van deze veiligheidsvoorschriften en de veiligheidsvoorschriften van uw locatie zijn vereisten voor een veilige bediening en een probleemloze werking van deze machine.

Deze bedieningsinstructies bevatten belangrijke aanwijzingen om de machine veilig te bedienen. Deze bedieningsinstructies, in het bijzonder de veiligheidsvoorschriften, moeten worden nageleefd door alle personen die aan de machine werken. Bovendien moeten de toepasselijke regels en voorschriften voor ongevallenpreventie die van toepassing zijn op de gebruikte locatie worden opgevolgd.

De volgende veiligheidsvoorschriften dienen absoluut in acht te worden genomen. Ze vormen een essentieel en onlosmakelijk onderdeel van de gebruikersdocumentatie. Niet-naleving ervan kan leiden tot niet inwilligen van garantieclaims.

In het belang van alle betrokkenen wordt aangeraden om alle installatie-maatregelen, onderhoud, storingen en reparaties, trainingen, instructies en speciale gebeurtenissen te registreren in een logboek dat bij de machine hoort.



Dit symbool wijst op een veiligheidsinstructie die moet worden opgevolgd om gevaar voor mensen of pomp te voorkomen.



Dit symbool betekent: Pas op voor hoogspanning.



Dit symbool betekent: **Voorzichtig, heet oppervlak.**



Let op: De pomp bevat draaiende onderdelen. De gebruiker moet erop letten dat vingers, loszittende kleding, enz. niet komen vast te zitten in de pomp.

9.1 Verplichting van de operationele organisatie

De operationele organisatie moet ervoor zorgen dat de mensen die aan de machine werken bekend zijn met en voldoen aan de voorschriften met betrekking tot arbeidsveiligheid en ongevallenpreventie.

9.2 Organisatorische maatregelen

De vereiste persoonlijke beschermingsmiddelen moeten worden verstrekt door de operationele organisatie. Veiligheidsvoorzieningen moeten regelmatig worden gecontroleerd.

9.3 Verplichting van de operators

Mensen die aan de machine werken, moeten de geldende veiligheidsvoorschriften betreffende arbeidsveiligheid en ongevallenpreventie vóór aanvang van de werkzaamheden bestuderen; ze moeten het hoofdstuk veiligheid en de waarschuwingen in deze bedieningsinstructies lezen.

9.4 Opleiding van personeel

Alleen opgeleide personen mogen werken aan de machine. Hun verantwoordelijkheden moeten duidelijk worden omschreven voor montage, inbedrijfstelling, bediening, instelling, onderhoud en reparatie.

9.5 Veiligheidsmaatregelen

De bedieningsinstructies moeten altijd bij de machine worden bewaard. De algemene en plaatselijke voorschriften voor ongevallenpreventie en milieubescherming, en de bedieningsinstructies moeten in acht worden genomen. Veiligheids- en gevaaraanduidingen op de machine moeten leesbaar zijn.

9.6 Gevaren bij de omgang met de machine

De MasoSine pomp is gebouwd volgens state-of-the-art principes en de erkende veiligheidstechnische voorschriften. Niettemin kan er gevaar voor lijf en leden van gebruiker of derden en schade aan de machine of andere materialen ontstaan bij gebruik ervan.

De machine mag alleen worden gebruikt voor:

- het beoogde gebruik
- als deze in een veilige technische conditie verkeert.

Storingen die de veiligheid in gevaar kunnen brengen, moeten onmiddellijk worden verholpen.

9.7 Veiligheidsmaatregelen bij normaal bedrijf

Gebruik de machine alleen als alle beveiligingen functioneren. Voordat u de machine inschakelt, moet u ervoor zorgen dat niemand in gevaar kan worden gebracht bij opstarten van de machine. Ten minste eenmaal per dienst moet worden gecontroleerd of de machine schade heeft en of de veiligheidsvoorzieningen correct functioneren.

9.8 Beschermingsvoorzieningen

Alle beschermingsvoorzieningen moeten vóór elke opstart correct zijn bevestigd en functioneren. Beschermingsvoorzieningen mogen alleen worden verwijderd nadat het apparaat is stilgezet en er beschermende maatregelen zijn getroffen tegen opnieuw opstarten van de machine.

Nadat vervangende onderdelen zijn gemonteerd, moeten de beveiligingen opnieuw volgens de voorschriften van de operationele organisatie worden bevestigd.

Als contact met warme of koude machineonderdelen gevaarlijk kan zijn, moet er worden gezorgd voor bescherming van de pompgebruiker.

9.9 Gevaren als gevolg van verpompt gevaarlijk materiaal

Indien gevaarlijk materiaal moet worden verpompt, moet de desbetreffende regelgeving in acht worden genomen.

9.10 Gevaren als gevolg van elektrische energie

Werkzaamheden aan de elektrische voeding moeten enkel worden uitgevoerd door een elektricien.



Controleer de elektrische installatie van de machine regelmatig. Corrigeer losse verbindingen en verschroeiëde kabels onmiddellijk.

Houd de schakelkast op slot of vergrendeld met een gereedschap. Toegang is alleen toegestaan aan bevoegd personeel.

Als er werkzaamheden moeten worden uitgevoerd aan onderdelen waar spanning op staat, dient u een tweede persoon in te schakelen om, zo nodig, de netspanning uit te schakelen.

De elektrische aansluiting van de pomp mag alleen door een geschoold persoon worden uitgevoerd conform de lokale regelgeving.

9.11 Gevaren als gevolg van hydraulische energie

Alleen personeel met speciale kennis van en ervaring met hydraulica mag werken met hydraulische apparaten.

Maak systeemonderdelen en drukleidingen die moeten worden geopend, drukloos voordat u begint met de reparatiewerkzaamheden.

Hydraulische slangen met gepaste intervallen vervangen, ook wanneer er geen veiligheidsrelevante gebreken zijn vast te stellen!

9.12 Speciale gevaarlijke punten



De pomp is voorzien van een ronddraaiende rotor, die vingers en handen kan verpletteren of amputeren. De pomp moet worden afgeschermd, zodat mensen de pomp niet kunnen vasthouden aan de inlaat- of uitlaatopeningen terwijl de rotor draait. Wanneer de rotor stilstaat, moet de aandrijving worden beveiligd tegen onbedoeld opstarten. Er bestaat een verhoogd gevaar wanneer leidingen gedemonteerd zijn of de pomp open is.



9.13 Bouwtechnische veranderingen aan de machine

Breng aan de machine geen wijzigingen aan, voeg er niets aan toe en verander niets zonder toestemming van de fabrikant. Voor alle structurele veranderingen is de schriftelijke bevestiging vereist van Watson-Marlow GmbH MasoSine Division.

Vervang de machineonderdelen die niet in perfecte staat verkeren onmiddellijk. Ter vervanging van (aan slijtage onderhevige) componenten gebruikt u alleen originele onderdelen. Onderdelen die niet afkomstig zijn van MasoSine hebben niet de garantie dat ze zijn ontworpen en vervaardigd in overeenstemming met de eisen op het gebied van belasting en veiligheid.

De garantie is ongeldig als er geen originele onderdelen van MasoSine zijn gebruikt.

9.14 Geluid

Het continue geluidsdrukniveau afkomstig van de machine mag de 70 dB (A) niet overschrijden. Afhankelijk van lokale omstandigheden kunnen er hogere geluidsdrukniveaus ontstaan die doofheid kunnen veroorzaken. Als dit gebeurt, moet het bedienend personeel worden beschermd met de juiste beschermende uitrusting / beschermende maatregelen.

9.15 Grenswaarden voor de pomp

De maximale snelheid, maximale druk en de maximale temperatuur van de pomp staan in de technische fiche die met elke pomp wordt meegeleverd. Deze grenswaarden mogen in geen geval worden overschreden. Dit geldt met name bij het gebruik van een frequentieomvormer.

Als de pomp wordt geleverd zonder aandrijving, gelden de volgende waarden:

	C100	C200	C250	C300	C400	C500	C600
Maximale druk*	10 bar 145 psi	10 bar 145 psi	15 bar 217 psi	15 bar 217 psi	15 bar 217 psi	15 bar 217 psi	15 bar 217 psi
Maximale snelheid	1000rpm	1000rpm	800rpm	600rpm	600rpm	600rpm	600rpm
Maximale temperatuur*	100C/ 212F	100C/ 212F	100C/ 212F	100C/ 212F	100C/ 212F	100C/ 212F	100C/ 212F
Minimale temperatuur*	-20C/-4F	-20C/-4F	-20C/-4F	-20C/-4F	-20C/-4F	-20C/-4F	-20C/-4F

* Deze limieten kunnen variëren, afhankelijk van de aandrijving, de toepassing en de pompversie. (Zie de orderbevestiging of neem contact op met MasoSine en vermeld het serienummer van uw pomp.) Op verzoek van de klant zijn hogere waarden voor druk en temperatuur mogelijk.

9.16 Onderhoud en reparatie

Onderhouds- en reparatiewerkzaamheden aan de pomp mogen alleen worden uitgevoerd door opgeleid personeel, dat deze handleiding moet hebben gelezen en begrepen vóór installatie, gebruik of onderhoud van deze apparatuur.

Informeer het bedienende personeel voordat u begint met onderhouds- en reparatiewerkzaamheden. Bescherm alle installatie-onderdelen en operationele media die voor en achter de machine zijn aangesloten, zoals perslucht en hydraulica, tegen onbedoeld opstarten. Bij alle onderhouds-, inspectie- en reparatiewerkzaamheden dient u de machine uit te schakelen en de hoofdschakelaar te beveiligen tegen onbedoeld opstarten.

Maak grotere componenten zorgvuldig vast aan hefwerktuigen. Controleer of losgedraaide schroefverbindingen stevig vastzitten. Gebruik alleen originele onderdelen.



Controleer of na beëindiging van onderhoudswerkzaamheden de veiligheidsvoorzieningen functioneren.

Onderhoud van lagers

Opmerking: Verwijder de lagerbehuizing alleen ter vervanging of aanpassing van de opvulling. Probeer niet het pompkopframe te demonteren of de lagers te vervangen. Pompen die reparatie, onderhoud of nieuwe lagers nodig hebben of waaraan andere werkzaamheden aan de aandrijfszijde moeten worden uitgevoerd, dienen te worden geretourneerd aan MasoSine voor de uitvoering daarvan. Speciale training is beschikbaar. Neem contact op met MasoSine voor meer informatie.

Certa C100/C200/C250/C300/C400 vervangingsintervallen lager:

In onderstaande tabel staan de aanbevolen intervallen in uren, voor het vernieuwen van de lagers, afhankelijk van de maximale snelheid en druk, zoals vermeld in de tabel Zie Grenswaarden voor de pomp boven

Certa pompmodel	Onderhoudsinterval lagers
C100	10.000 uur
C200	10.000 uur
C250	10.000 uur
C300	10.000 uur
C400	10.000 uur

Certa C500 onderhoudsinterval lagers:

We raden aan om de lagers van de **Certa500** pompen te vervangen nadat ze actief zijn geweest gedurende de periodes, weergegeven in onderstaande tabel.

	200 tpm	400 tpm	600 tpm
5 bar	10.000 uur	10.000 uur	10.000 uur
10 bar	10.000 uur	10.000 uur	10.000 uur
15 bar	10.000 uur	9,000 uur	6,000 uur

CertaC600 onderhoudsinterval lagers:

We raden aan om de lagers van de **Certa600** pompen te vervangen nadat ze actief zijn geweest gedurende de periodes, weergegeven in onderstaande tabel.

	200 tpm	400 tpm	600 tpm
5 bar	10.000 uur	10.000 uur	10.000 uur
10 bar	10.000 uur	10.000 uur	10.000 uur
15 bar	10.000 uur	10.000 uur	7,500 uur

Onderhoudsintervallen en handelingen

Interval	Deelassemblage (indien aanwezig)	Vaardigheidsniveau	Wat te doen
Volgens specificaties van fabrikant	Koppeling	Operator	Controleer de koppeling op slijtage
Wekelijks	Lagerstoel	Operator Expert	Oliepeil controleren Controleer op vreemde geluiden Smeerolie zo nodig bijvullen/vervangen
	Mechanische afdichting	Operator Expert	Controleren op lekkages In geval van lekkage: - Bepaal hoe groot de lekkage is - Neem contact op met Watson-Marlow MasoSine - Slijtdelen vervangen
	Elastomeerafdichtingen (bijv. pomphuis)	Operator Expert	Controleren op lekkages In geval van lekkage: - Bepaal hoe groot de lekkage is - Neem contact op met Watson-Marlow MasoSine - O-ringen vervangen
	Verwarming	Expert	Controleer de elektrische aansluiting Controleer de werking
	Motor	Expert	Controleer op slijtage Controleer op lekkage Controleer op vreemde geluiden
Elke 6 maanden of 500 reinigingscycli	Mechanische afdichting en elastomeren	Expert	Controleer op lekkage Controleer op chemische aantasting Controleer op slijtage Controleer de onderdelen van elastomeer op elasticiteit en veranderingen in eigenschappen Zo nodig vervangen
Jaarlijks	Lagerstoel	Expert	Smeerolie verversen
Bij continue werking: zie 'Onderhoud van lagere'	Lagerstoel	Expert	Lagers vervangen Neem contact op met Watson-Marlow MasoSine voor ondersteuning

Te observeren punten bij onderhoud:

- Maak voor montage alle toegankelijke afdichtingsgroeven schoon
- Alle toegankelijke oppervlakken, schroefdraden en gedemonteerde onderdelen moeten worden gereinigd met een geschikt reinigingsmiddel
- Reinig de schroefdraad van de as en de borgmoer alvorens de borgmoer opnieuw te plaatsen om te voorkomen dat er zich micro-organismen opbouwen in het gebied van de schroefdraad (gebruik daarbij bijvoorbeeld een kleine borstel, perslucht of water/reinigingsvloeistof onder druk voor het blinde gat)
- Controleer de onderdelen van elastomeer op elasticiteit en veranderingen in de eigenschappen (bijv. kleverigheid, ruwheid, verkleuring, substantiële vervorming)
- Om de onderdelen van elastomeer in voedingsmiddelen- en dranktoepassingen te monteren, gebruikt u alleen smeermiddelen die op de NSF H1-lijst staan en compatibel zijn met het elastomeer. Gebruik zo min mogelijk smeermiddel.

9.17 Reiniging van de pomp

Ga correct om met gebruikte stoffen en materialen, met name bij het werken aan smeersystemen en bij het reinigen met oplosmiddelen. Voor informatie over het reinigen van de onderdelen die in contact komen met de verpompte vloeistof, zie Zie Reiniging en sterilisatie op pagina 23.

9.18 Storingen

Als er een operationele storing optreedt, schakelt u de machine uit en beveiligt u die tegen ongewenst opstarten.

10 Pompspecificaties

Uw pomp heeft een naamplaatje op de lagerbehuizing. Het bevat een serienummer, die de kenmerken van het product identificeert. Het serienummer staat ook op de technische fiche.

Een voorbeeld van een naamplaat wordt hieronder weergegeven.

(de afkortingen op het etiket zijn als volgt: . Pm = maximale druk, max = maximum snelheid, s / n = serienummer)

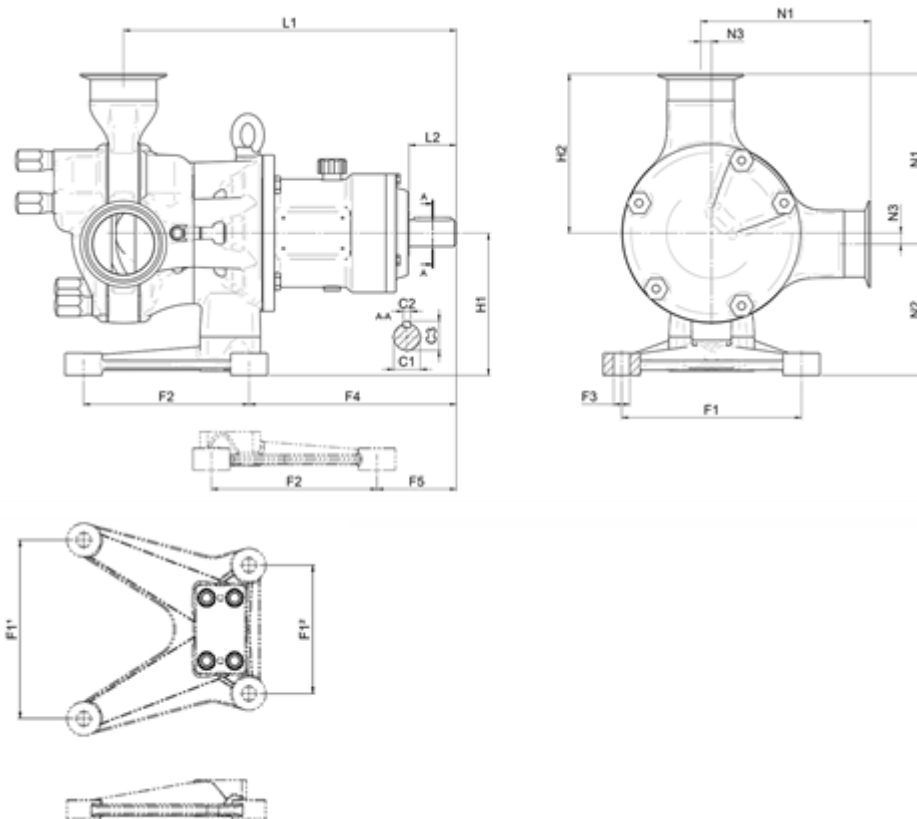


10.1 Standaarden

Normen van toepassing op de pomp aangesloten op een aandrijving:

Zie Zie Verklaring van conformiteit op pagina 3

10.2 Afmetingen



Afmetingen in millimeters:

Model	Mondstukken			Sokkel						L1	L2	H1	H2	C1	C2	C3
	N1	N2	N3	F1	F2	F3	F4	F5								
C100	139	85	10	120	135	Ø12	143	57	265	50	95	129	Ø28	8	31	
C200	155	99.5	10	120	135	Ø12	167.5	81.5	298.5	50	109.5	145	Ø28	8	31	
C250	191.5	138.5	11.5	190	175	Ø17	219	84	352	50	150	180	Ø28	8	31	
C300	237.5	152.5	17.5	250	215	Ø20	285	154	455.5	80	170	220	Ø50	14	53.5	
C400	323.5	169	31	266.5	254	Ø21	301	169	513.5	77	200	292.5	Ø50	14	53.5	
C500	326.5	225	25	320/230	295	Ø26	323	129.5	564	77	250	301.5	Ø50	14	53.5	
C600	343	227	28	320/230	295	Ø26	362.5	169	638.5	110	255	315	Ø65	18	69	

Afmetingen in inches:

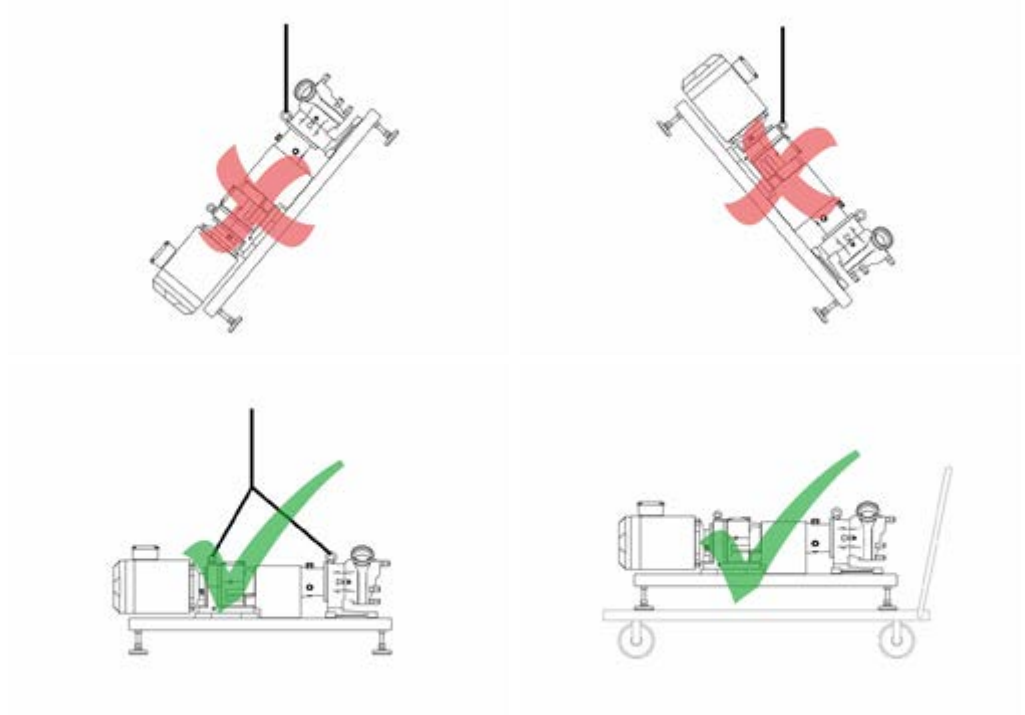
Model	Mondstukken			Sokkel						L1	L2	H1	H2	C1	C2	C3
	N1	N2	N3	F1	F2	F3	F4	F5								
C100	5.47	3.35	0.39	4.72	5.31	Ø0.47	5.63	2.24	10.43	1.97	3.74	5.08	Ø1.10	0.31	1.22	
C200	6.10	3.92	0.39	4.72	5.31	Ø0.47	6.59	3.21	11.75	1.97	4.31	5.71	Ø1.10	0.31	1.22	
C250	7.54	5.45	0.45	7.48	6.89	Ø0.67	8.62	3.31	13.86	1.97	5.91	7.08	Ø1.10	0.31	1.22	
C300	9.35	6.00	0.68	9.84	8.46	Ø0.79	11.22	6.06	17.93	3.15	6.69	8.66	Ø1.97	0.55	2.11	
C400	12.74	6.65	1.22	10.49	10.00	Ø0.83	11.85	6.65	20.22	3.03	7.87	11.52	Ø1.97	0.55	2.11	
C500	12.85	8.86	0.98	12.6/9.06	11.61	Ø1.02	12.72	5.10	22.20	3.03	9.84	11.87	Ø1.97	0.55	2.11	
C600	13.5	8.94	1.1	12.6/9.06	11.61	Ø1.02	14.27	6.65	25.14	4.33	10.04	12.4	Ø2.56	0.71	2.72	

10.3 Gewicht

Pompmodel	Losse pomp	Standaard grondplaat
C100	16 kg (35 lb 4 oz)	Onderdeelnr. KK-... 11 kg (24 lb 4 oz)
C200	21kg (46lb 5oz)	Onderdeelnr. KK-... 11 kg (24 lb 4 oz)
C250	40kg (88lb 3oz)	Onderdeelnr. KR-... 15 kg (33 lb 7 oz)
C300	67kg (147 lb 11 oz)	Onderdeelnr. KM-... 19kg (41 lb 14 oz)
C400	115 kg (253 lb 9 oz)	Onderdeelnr. KG-... 31 kg (68 lb 5 oz)
C500	198 kg (436 lb 8,25 oz)	Onderdeelnr. KG-... 31 kg (68 lb 5 oz)
C600	238 kg (546 lb 12 oz)	Onderdeelnr. K6-... 45 kg (99 lb 3 oz)

11 Transport

Kies het juiste transportmiddel aangepast aan de grootte van de pomp en de aandrijving. De pomp moet correct worden opgetild voor transport. Bij gebruik van een kraan of heftruck, moeten de kabels of banden voldoende zijn gedimensioneerd. Als de pomp wordt vervoerd met een pompwagen of een vorkheftruck, moet u er rekening mee houden dat het middelpunt van het apparaat niet per se het zwaartepunt is.



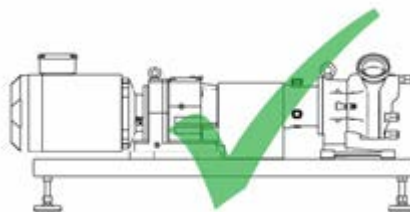
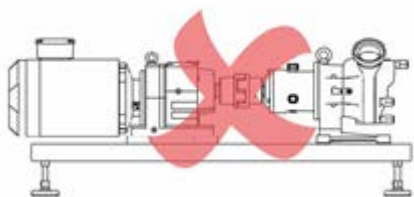
12 Een goede pompinstallatie



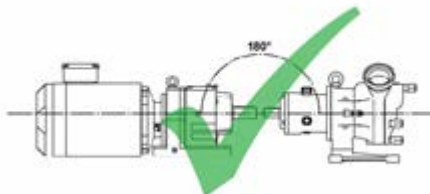
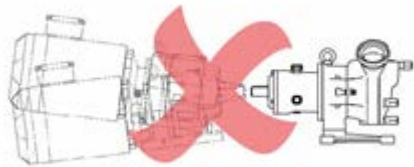
De motoras- en pompasansluiting moeten worden afgeschermd om de gebruiker te beschermen tegen aanraken tijdens het gebruik.



- Plaats de pomp op een horizontaal oppervlak



- Start de pomp niet zonder de beschermkap voor de koppeling om de gebruiker te beschermen tegen aanraken.
- Het montageoppervlak moet sterk genoeg zijn om de pomp te kunnen dragen.
- Rondom de pomp moet er voldoende ruimte zijn voor onderhoudswerkzaamheden.
- De motor moet voldoende luchttoevoer ontvangen.
- Het apparaat moet worden beschermd tegen statische lading.
- Zorg ervoor dat de voorzijde van de behuizing toegankelijk is voor eenvoudig onderhoud.



- Breng de pompas in één lijn met de aandrijf-as.

12.1 Wat u wel en niet moet doen

- Monteer de pomp niet in een krappe ruimte zonder voldoende luchstrooming rondom de pomp.
- Verpomp geen chemicaliën die niet compatibel zijn met de materialen van de pompkop.
- Houd zuig- en persslangen zo kort en direct mogelijk – idealiter echter niet korter dan 1 meter – en volg de meest directe route. Gebruik bochten met een grote radius: ten minste vier keer de leidingdiameter. Zorg ervoor dat de aansluitleidingen en koppelingen sterk genoeg zijn om de voorspelde leidingdruk te kunnen weerstaan. Vermijd slangverloopstukken en slangen met een kleinere binnendiameter dan de slang in het pompkopgedeelte; dit geldt met name voor leidingen aan de aanzuigzijde. Kleppen in de leiding mogen de doorstroming niet belemmeren. Kleppen in de doorstroomleiding moeten open staan wanneer de pomp in bedrijf is.
- Gebruik zuig- en persleidingen met een binnendiameter die gelijk is aan of groter dan die van de pomp slang.
- Plaats de pomp, indien mogelijk, op of net onder het peil van de vloeistof dat moet worden verpompt. Dit garandeert optimale toestroom en maximale pompefficiëntie.
- De kleppen in de processtroom moeten worden geopend voordat de pomp wordt gestart. Gebruikers wordt aangeraden tussen de pomp en een klep aan de perszijde van de pomp een overdrukbeveiliging te installeren voor bescherming tegen schade die wordt veroorzaakt als de pomp per ongeluk met een gesloten persklep in bedrijf wordt gezet.

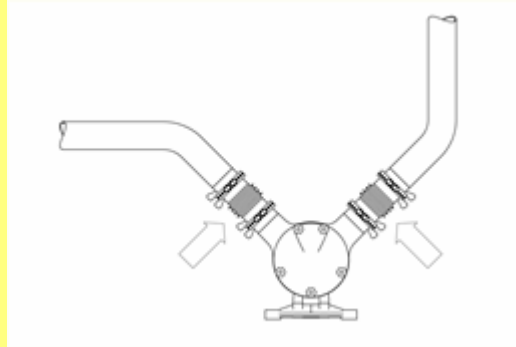
12.2 Aansluiting op het leidingsysteem



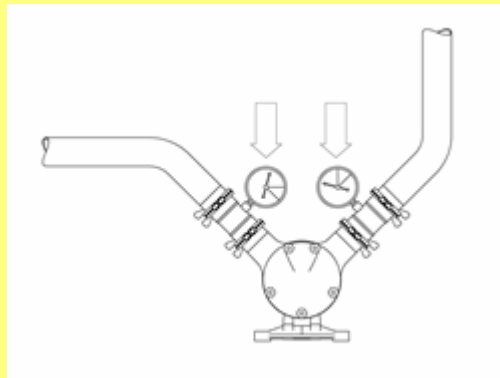
Voorafgaand aan de aansluiting, moet u de leidingen reinigen en vreemde voorwerpen, zoals lasresten, verwijderen.



Vermijd dat de leidingen op de pompaansluitingen krachten en torsies veroorzaken (bijv. vervorming, uitzetting door temperatuur enz.) door gebruik van compensatoren of andere geschikte apparatuur.



De gebruiker moet ervoor zorgen dat de druk niet kan stijgen boven de in de aankooporder overeengekomen druk, die vermeld staat op het technische gegevensblad.



MasoSine pompen functioneren normaal gesproken met een dusdanig lage resonantiefrequentie dat daardoor geen schade ontstaat. Evenwel bij sommige frequenties, in het bijzonder bij functioneren met omvormers, kunnen er storende trillingen ontstaan, die moeten worden vermeden. Het is belangrijk om tijdens de inbedrijfstelling vast te stellen of dergelijke trillingen zich voordoen en die te definiëren, zodat de omvormer kan worden geprogrammeerd om deze frequenties te vermijden. Op dezelfde manier moet interferentie door cavitatie of vaste leidingen worden vermeden.



12.3 Cavitatie

Cavitatie is een probleem in sommige apparaten waarin een vloeistof wordt gecombineerd met een bewegend oppervlak. Dit kan soms voorkomen in sinuspompen.

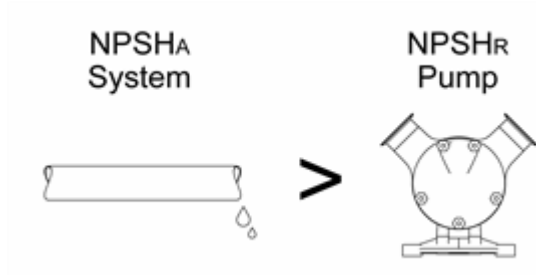
Wanneer een oppervlak door een vloeistof beweegt, ontstaan er lagedrukgebieden aan het oppervlak. Hoe sneller het oppervlak beweegt, des te lager kan de druk eromheen worden. Indien de statische druk van de vloeistof onder haar dampdruk zakt, ontstaan er dampbellen aan de drukzijde. Deze imploderen, waardoor zeer hoge, kortdurende drukpieken ontstaan van enkele duizenden bar. Deze drukpieken kunnen materiaalerosie veroorzaken en maken veel lawaai.

Cavitatie identificeren

Als de pomp zeer luidruchtig is en hevig trilt, evenals het op de pomp aangesloten leidingstelsel, dan is cavitatie waarschijnlijk de oorzaak.

Cavitatie voorkomen of verhelpen

Door verhoging van de inlaatdruk aan de zuigzijde, door installeren van een grotere diameter of kortere inlaatpijp of door vertragen van de pomp kan het probleem worden opgelost. Zorg er te allen tijde voor dat de pomp voldoende te verpompen vloeistof bevat.






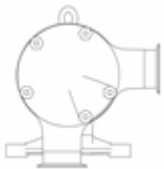

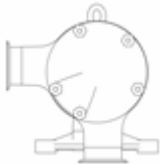


- Om cavitatie te voorkomen er altijd voor zorgen dat $NPSHA > NPSHR$.



Cavitatie kan de pomp vernielen. De operator moet ervoor zorgen dat de pomp zonder cavitatie kan werken.

12.4 Mogelijke pomposities

De pomp kan in één van acht posities worden geplaatst en kan rechtersom of linksom draaien.

			
10-02	12-03	02-04 *	03-06
			
04-08	06-09	08-10 *	09-12

Tenzij u anders opgeeft bij de bestelling, wordt de pomp geleverd in de positie 10-02.

Speciale aangepaste oriëntaties van het mondstuk zijn mogelijk.

*Let op: Conform de EHEDG-regelgeving moet de pompkop altijd volledig zelflozend zijn. In een standaardinstallatie kan dit alleen worden gewaarborgd in de posities 02-04 of 08-10 van de mondstuk positie.

Wijzigen van de pompositie

Zie Zie Demontage van het frame / Wijzigen van de oriëntatie van de flensaansluiting op pagina 33 voor meer informatie over het wijzigen van de positie van de pomp.

12.5 Aansluiten op een voeding



De motor moet worden aangesloten volgens de plaatselijke voorschriften door een bevoegde persoon. Zie de bij uw aandrijfmotor meegeleverde handleiding.

13 In werking stellen en bediening



- Als u de pomp voor het eerst opstart, of deze heeft gereinigd of gerepareerd, controleer dan eerst of alle schroeven correct en volledig zijn vastgezet.
- De pomp kan tijdens het transport vuil zijn geworden. Verwijder het voorpaneel van de pomp en reinig deze zo nodig voor opstarten.



Houd rekening met de geldende voorschriften als er gevaarlijk materiaal moet worden verpompt.



Zorg ervoor dat de pomp in een geschikte positie is geïnstalleerd met alle beschermende afdekkingen en beveiligingen (sensoren, schakelaars, manometers, enz.).

MasoSine pompen moeten voor gebruik worden aangezogen. Voor de inbedrijfstelling en tijdens het gebruik, moet de pomp worden gevuld met vloeistof, met het vloeistofniveau boven de rotor (zie afbeelding). Dit kan handmatig worden gedaan via een zijkanaal in het leidingstelsel van uw systeem, of met behulp van een vacuümapparaat wanneer er zeer viskeuze vloeistoffen moeten worden verpompt; neem contact op met MasoSine voor meer informatie. De noodzaak de pomp aan te zuigen kan worden vermeden door product in de pomp achter te laten nadat deze is stilgezet; door na schoonmaken van de pomp CIP- of SIP-vloeistof achter te laten.



Zorg er voor de opstart voor dat alle ventielen aan de druk- en de zuigzijde open zijn. De pomp mag niet pompen met een gesloten ventiel zonder overdrukventiel.



Als de pomp lekt, stopt u zo spoedig mogelijk met pompen en vervangt u de beschadigde afdichtelementen. Zie Zie Demontage van het mechanische afdichtingssysteem op pagina 32.



De operator moet ervoor zorgen dat de pomp zonder cavitatie kan werken. Cavitatie kan de pomp vernielen. Zie Zie Cavitatie op pagina 18.

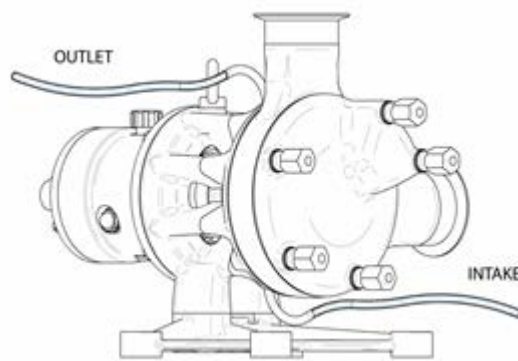
14 Spoelen van het afdichtingssysteem



Om drooglopen te voorkomen en een goed werkend afdichtingssysteem te garanderen, wordt een seal-flush aanbevolen.

Spoelvloeistof bij atmosferische druk, meestal water, spoelt door de ruimte achter het afdichtingssysteem en voorkomt dat het product hard wordt en het afdichtingssysteem beschadigt. Als een statische flushing is geïnstalleerd, vult de spoelvloeistof de ruimte achter de afdichting.

- Het spoelmedium moet ten minste geschikt zijn voor het verpompte product. Het mag geen schurende deeltjes bevatten, die de afdichtingen zouden kunnen beschadigen. We raden aan doorzichtige plastic buizen te gebruiken als spoelbuizen.
- Het kan ook worden gebruikt om een (bacteriedichte) barrière te vormen met de atmosfeer.
- De enkele mechanische afdichting moet worden gespoeld zonder druk: de spoelvloeistof moet men drukloos uit het systeem laten wegvloeien. De dubbele mechanische afdichting kan drukloos of als alternatief met overdruk worden gebruikt.
- Vul de pomp met vloeistof om te voorkomen dat deze droogloopt, indien mogelijk via een afzonderlijke inlaatklep aangesloten op de zuig- of persleiding.
- Als uw pomp is ingesteld voor permanent spoelen, controleer dan altijd de inlaat en uitlaat (zie afbeelding hieronder).



14.1 Dynamische flushing



De afbeelding toont een buis die is aangesloten voor het spoelsysteem. De slang moet een buitendiameter van 8 mm hebben of een aansluiting met G1/8-schroefdraad.



De afbeelding toont buizen geïnstalleerd voor het spoelen.

U dient de buizen aan te sluiten op het hoogst mogelijke punt (uitlaat) en het laagst mogelijke punt (inlaat), zodat er daartussen een hoek van 180 ° ontstaat.



Verbind alle andere mogelijke aansluitingen met het frame met behulp van de bij de pomp meegeleverde schroefdoppen (zie Zie Onderdelenlijsten op pagina 48 voor de onderdeelnummers). De andere aansluitingen zijn bedoeld voor gebruik met verschillende oriëntaties van de mondstuk aansluitingen van de pomp (zie Zie Mogelijke pomposities op pagina 19).

14.2 Statische spoelvoorziening

Voor de inbedrijfstelling vult u de spoelvoorziening (indien aanwezig) met een geschikte spoelvloeistof, afhankelijk van het te verpompen product. Vul het kijkglas met spoelvloeistof totdat het vloeistofniveau zich net onder de bocht in de afvoerpijp bevindt.

De statische spoelvoorziening monteren

De statische spoelvoorziening kan worden gemonteerd op een Certa pomp met een spoelring of een dubbele mechanische afdichting. Zie ook Zie Montage van de pompkop op pagina 37.

De ontluuchtingsleiding moet worden aangesloten op de hoogste spoelpoort.

- Voor een 10/2 mondstuk aansluit-oriëntatie is dit de spoelpoort met een positie van 45° ten opzichte van de verticale as.
- Voor alle andere mondstuk aansluit-oriëntaties is dit de spoelpoort die zich bovenop de pomp bevindt.

De verbinding met het kijkglas moet worden aangesloten op de spoelpoort met een positie van 45° ten opzichte van de verticale as.



Verwijder de schroef dop van de gewenste spoelpoort met behulp van een 10 mm dop met verlengstuk

Breng een geschikt afdichtend materiaal (bijv. teflon tape) aan op beide schroefdraden van de dubbele nippels en monteer ze bij de spoelpoorten met behulp van een 14 mm sleutel.

Sluit het kijkglas en de ontluuchtingspijp met de geïnstalleerde connectors aan met behulp van twee 14 mm steeksleutels om ze vast te zetten.

Controleer of het reservoir en de ontluuchtingspijp zich op dezelfde hoogte bevinden en sluit alle spoelpoorten.

De statische spoelvoorziening verwijderen

De statische spoelvoorziening moet worden geleegd en verwijderd voor demontage van de pomp. Daartoe opent u de spoelpoort op het laagste punt van de pomp.

Nadat de spoelvoorziening is geleegd, voert u de hierboven beschreven handelingen in omgekeerde volgorde uit om die te verwijderen.

14.3 Plaatsing van een spoelring

Zie Zie Montage van de spoelring van een enkelvoudig mechanisch afdichtingssysteem op pagina 40.

15 Reiniging en sterilisatie



Let op: Blijf op een minimale afstand van 50 cm (20 inches) van de pomp tijdens het uitvoeren van een hogedrukreiniging.

MasoSine Certa serie pompen zijn ontworpen om op hun locatie te worden gereinigd. Volg onze onderstaande CIP-reinigingsinstructies.

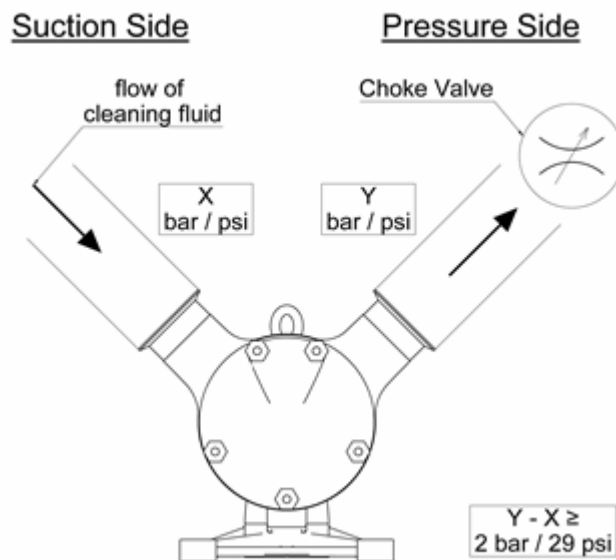
Het schoonhouden van een proceslijn is van vitaal belang voor het behoud van een hoog hygiëneniveau en het eindproduct zonder verontreinigingen. Vervuiling kost tijd en geld.

De warmte- of chemische reactie van clean-in-place (CIP)- en steam-in-place (SIP)-reinigingsprocessen beschadigt de essentiële structuren van een levende cel, met inbegrip van de celmembranen, waardoor de cel niet langer levensvatbaar is.

In het proces worden automatisch reinigings- en spoeloplossingen gecirculeerd.

De CIP-procedure

- Voordat het CIP-proces begint, moet er een inleidende reiniging worden uitgevoerd op maximale snelheid zonder tegendruk. Dat zal het meeste restproduct verwijderen.
- Tot geschikte reinigingsvloeistoffen voor het CIP-proces behoren concentraties met minder dan 1% additieven. Dit kunnen zijn:
 - Natriumhydroxide in gedestilleerd water
 - Salpeterzuur in gedestilleerd water
 - Fosforzuur in gedestilleerd water
- CIP-reiniging kan worden uitgevoerd tussen 60C (140F) and 100C (212F), afhankelijk van de behoeften van de klant.
- Reiniging dient te worden uitgevoerd op maximale pompsnelheid om een goed reinigingsresultaat te krijgen.
- Het wordt aanbevolen om tijdens het CIP-proces een drukverschil aan de perszijde van de pomp te hebben van ten minste 2,0 bar / 29,0 psi hoger dan de druk aan de aanzuigzijde van de pomp.
- Een snelheid van 5 ft / sec (1,5m/sec) is voldoende voor de meeste toepassingen.
- Een afzonderlijke CIP-toevoerpomp en een bypass zijn mogelijk nodig, als de MasoSine pomp niet de vereiste snelheid van de CIP-oplossing kan leveren.



- Een smoorklep moet in de afvoerleiding direct achter de pomp worden geïnstalleerd. Sluit de smoorklep langzaam tot het drukverschil correct is.
- De CIP-tijd voor de pomp komt overeen met de tijd die nodig is voor de reiniging van het systeem: meestal 20-40 minuten.

Steam-in place (SIP) voor MasoSine producten

Stoomsterilisatie doodt micro-organismen door de toepassing van vochtige warmte (verzadigde stoom) onder druk, zonder demontage van de pomp.

De warmte van de steam-in-place (SIP)-reinigingsprocessen beschadigt de essentiële structuren van een levende cel, met inbegrip van de plasmamembraan, waardoor de cel niet langer levensvatbaar is.

- De druk dient hoog genoeg te zijn zodat de stoom alle delen van de pomp bereikt via de bestaande ruimtes.
- De pomp moet stilstaan tijdens SIP-sterilisatie. In uitzonderlijke gevallen kan de pomp met zeer laag toerental draaien.

Vermijd thermische schokken!



Thermische schokken moeten worden vermeden, omdat deze kunnen leiden tot een ongelijkmatige thermische uitzetting van de pomponderdelen. Ongelijkmatige expansie door een plotselinge temperatuurverandering kan leiden tot hefmarkeringen van de pomponderdelen.



Zorg er na de SIP-sterilisatie voor dat er een geschikte acclimatisatieperiode wordt aangehouden voordat de pomp weer in bedrijf wordt genomen

Klasse II SIP en CIP procedure	Aanbevolen temperatuur	Aanbevolen drukverschil
CIP	80-90C / 176-194F	2 bar (29 psi)
SIP	120C / 248F	—

Belangrijke veiligheidsinformatie voor CIP en SIP

- Tijdens de SIP moet rondom de pomp een ruimte van een meter worden vrij gehouden om gevaar in geval van lekkage te minimaliseren.
- CIP- en SIP-processen moeten voortdurend worden bewaakt.
- Als er lekkage optreedt tijdens CIP of SIP mag de pompkop pas worden aangeraakt wanneer de systeemdruk is afgevoerd en de pompkop de kans heeft gekregen om af te koelen.

Handmatige reiniging

Voor bepaalde producten die niet oplosbaar zijn in water of die vezels bevatten, kan met CIP niet altijd een voldoende reiniging worden gegarandeerd. In dit geval wordt een handmatige reinigingsprocedure aanbevolen.

Bepaal het schema voor het ter plekke reinigen van de pomp op basis van de materialen die worden verwerkt en het onderhoudsschema van de installatie. In het algemeen is handmatige reiniging voor pompen van de MasoSine Certa serie niet nodig als er na gebruik van de pomp een CIP (clean-in-place) reinigingsprocedure heeft plaatsgevonden.

Om de pompkop te demonteren, zie Zie Demontage van de pomp op pagina 29. Inspecteer en vervang zo nodig versleten onderdelen.

Opmerking: Wij raden u aan de afdichting aan de voorzijde van de behuizing en de afdichting van de borgschroef te vervangen wanneer de pomp opnieuw wordt gemonteerd. Als het gebied achter deze afdichtingen vervuild raakt, neemt u contact op met Watson-Marlow GmbH MasoSine Division voor een goedgekeurde specifieke reinigings- en ontsmettingsprocedure om bacteriën te verwijderen. Als een chlooroplossing (150 ppm beschikbare chloor) wordt gebruikt, moet deze geen residuele afzettingen achterlaten in de pomp.

Bovendien bevatten zure reinigers een veel hogere corrosiesnelheid voor metaal en dienen pompdelen niet langer in zure reinigingsoplossingen te worden gehouden dan nodig is. Alle sterke anorganische minerale zuren die schadelijk zijn voor uw handen zijn ook schadelijk zijn voor de pomponderdelen.

In toepassingen waarbij materiaal tijdens het afsluiten in de pomp kan verharden, wordt CIP-reiniging, doorspoelen of demontage van de pompkop en handmatige reiniging sterk aangeraden.

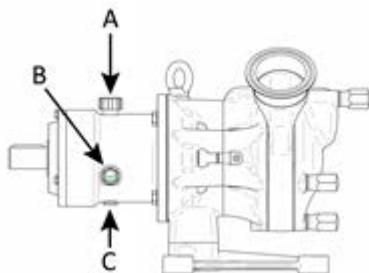
Aseptisch verwerkingssysteem

Als de apparatuur is geïnstalleerd in een aseptisch verwerkingssysteem dat is gesteriliseerd door warmte en werkt bij een temperatuur van 121C (250F) of hoger, dan vereist de 3-A-norm 02-11 dat het systeem de interne druk bewaakt en het systeem automatisch uitschakelt als de druk van het product in het systeem onder de atmosferische druk daalt. Het systeem kan pas weer opnieuw worden opgestart, nadat het opnieuw is gesteriliseerd.

16 Olie verversen

Elke dag voordat u de pomp gebruikt, moet u het olie-kijkglas bij **B** in de lagerbehuizing controleren op schade en bevestigen dat er zich genoeg olie in het lagerschild bevindt. Het oliepeil moet reiken tot het midden van het kijkglas.

- Controleer of de aftapplug **C** op zijn plaats zit en volledig is aangedraaid.
- Open olie-ontluchtingsventiel **A** en vul het lagerschild met geschikte olie (zie opmerking hieronder) totdat het bijna vol is.
- Sluit olie-ontluchtingsventiel **A**.
- Controleer het oliepeil in het kijkglas bij **B**. Laat het niveau niet dalen tot onder de middellijn van het kijkglas.



Opmerking: Wanneer een nieuwe pomp wordt geleverd, is deze standaard gevuld met Klüberoil 4 UH 1-220 N smeerolie voor de voedings- en farmaceutische industrie, die geschikt is voor procestemperaturen tussen -30C (-22F) and 120C (248F).

Vulvolumes

Volumes worden aangegeven in liters.

C100:	Circa 0,10
C200:	Circa 0,10
C250:	Circa 0,18
C300:	Circa 0,35
C400:	Circa 0,45
C500:	Circa 0,55
C600:	Circa 1,30

Opmerking: Verwijder gebruikte olie volgens de plaatselijke voorschriften.

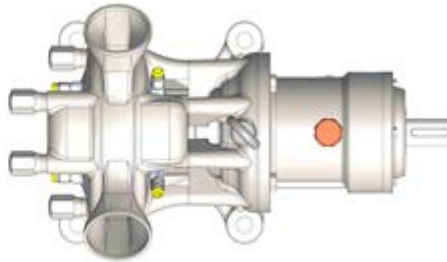
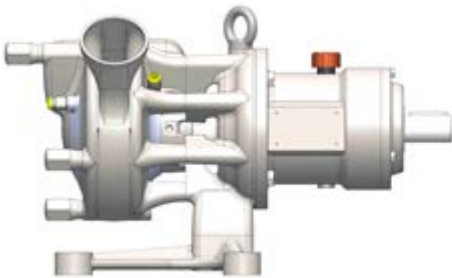
Opmerking: de olie moet ten minste eenmaal per jaar worden vervangen.

17 Optie voor verwarming en koeling

Speciale versies van MasoSine C100, C200, C250, C300 en C400 pompen kunnen worden verhit of gekoeld om de vereiste producttemperatuur voor uw proces - bijvoorbeeld het verpompen van chocolade of ijs - op peil te houden, door vloeistof op de vereiste temperatuur door de boogvormige kanalen in de pompbehuizing en de behuizing aan de voorzijde te voeren. De pomp heeft aan twee zijden 1/8 inch aansluitingen waar het verwarmings- en koelmiddel doorheen vloeien. De positie van de verbindingen varieert afhankelijk van het model. Een mogelijke tegendruk mag niet hoger zijn dan 1 bar/15 psi. De minimale benodigde opbrengst voor de optie voor het verhitten/koelen is 0,2l/min of 0,05 gpm.

Opmerking: De meeste pompmaten kunnen achteraf worden aangepast om verwarming en koeling mogelijk te maken (zie de onderstaande tabel).

Opmerking: De verhittings- of koeltemperatuur moet binnen de temperatuurgrenzen van de pomp blijven. Deze zijn te vinden in Zie Grenswaarden voor de pomp op pagina 9



	C100	C200	C250	C300	C400
Pomphuis	MP-HZG-G-C100	MP-HZG-G-C200	MP-HZG-G-C250	MP-HZG-G-C300	MP-HZG-G-C400
Afdekking voorzijde	MP-HZG-D-C100	MP-HZG-D-C200	MP-HZG-D-C250	MP-HZG-D-C300	MP-HZG-D-C400

18 Opsporen en oplossen van fouten

Storing	Oorzaak	Vastleggen
Pomp zuigt niet aan	Draairichting niet correct	Controleer de draairichting
	Geen bevochtigende vloeistof in de pomp	Vul de pomp met vloeistof
	Schroeven niet goed aangedraaid	Controleer of schroeven goed vastzitten
	Zuigleiding te lang	Zuigleiding aanpassen
	Zuigleiding te nauw	Zuigleiding aanpassen
	Afdichting lekt	Controleer alle afdichtingen op schade
	Slijtdelen versleten	Slijtdelen vervangen
	Motorsnelheid niet correct	Meet en reguleer de snelheid
Pomp heeft geen opbrengst	Draairichting niet correct	Controleer de draairichting
	Zuig- en persleiding verwisseld	Controleer het leidingstelsel
	Motorsnelheid niet correct	Controleer de pompsnelheid tegen prestatiecurves - zie uw aankooporder
	Slijtdelen versleten	Slijtdelen vervangen
Pomp maakt lawaai	Geplaatste afsluiter gesloten	Controleer het leidingstelsel
	Lawaai van de aandrijving	Neem contact op met fabrikant
	Lawaai van de pomp	Neem contact op met fabrikant
	Zuigleiding te klein (cavitatie)	Maak aanzuigleiding korter of verhoog de diameter, verminder de snelheid
	Klopgeluiden uit de pompkop	Controleer of gate is versleten en vervang deze, zo nodig. Cavitatie. Raadpleeg Zie Cavitatie op pagina 18
	Lawaai uit het power frame	Vul olie bij, vervang kegelrollagers
Pomp lekt	Koppeling niet uitgelijnd	Koppeling correct uitlijnen. Zie paragraaf Zie Een goede pompinstallatie op pagina 16
	Afdichtingssysteem lekt	Vervang de statische/dynamische afdichtingsvlakken
	O-ringafdichting lekt	Vervang O-ring
	Lipseal-ring op power frame lekt olie	Demonteer power frame, vervang lipseals
Pomp lekt aan de voorzijde of achterzijde van de behuizing	Afdichtvlakken zijn versleten / vertonen brandplekken	Gebruik een afdichting spoeling om te voorkomen dat de mechanische seal droogloopt
	Afdichting van behuizing niet of niet correct geïnstalleerd	Installeer O-ring van behuizing correct of vervang deze
De pomp is geblokkeerd	Afdichting van behuizing defect	Installeer O-ring van behuizing correct of vervang deze
	Vreemd voorwerp in de pomp	Verwijder vreemd voorwerp, onderzoek pomp op schade
	Voeding onderbroken	Controleer elektrische installatie en zekeringen, controleer aandrijving
Ernstige slijtage na korte bedrijfstijd	Defect in de aandrijving	Maak de koppeling los en draai de pomp met de hand om probleem vast te stellen
	Vaste deeltjes in de verpompte vloeistof	Vervang de slijtdelen regelmatig; controleer de compatibiliteit van het materiaal
Rotor is aan een zijde versleten	Verpompte vloeistof is abrasief	Kies een grotere pomp, verminder de snelheid
	Rotor is bij installatie niet correct vastgezet	Draai de asmoer stevig op het blok
Pomp niet schoon na CIP-reiniging	Ingestelde maten gewijzigd na werkzaamheden aan lagerbehuizing	Controleer en corrigeer de X-dimensie: zie paragraaf Zie Montage van het frame / Centreren van de rotor met de opvulling op pagina 34
	Reinigingsvoorschriften niet nageleefd	Zie paragraaf Zie Reiniging en sterilisatie op pagina 23
Pompunit onderhevig aan trillingen	De snelheid van de aandrijfmotor is te hoog.	Verminder de snelheid van de aandrijfmotor
Er komt stank en rook uit de pomp	De pomp loopt droog	Stop de pomp onmiddellijk. Controleer interne onderdelen op schade en vervang deze, zo nodig.

18.1 Voor-en achterzijde van de pompkopbehuizing bijwerken

In sommige gevallen kan het nodig zijn om de voor-en/of achterzijde van de pompkop behuizing bij te werken om diepe krassen glad te maken (bijv. beschadigingen van het oppervlak veroorzaakt door een vreemd voorwerp). Neem contact op met de MasoSine fabriek of met uw lokale leverancier als het apparaat een opknabbeurt nodig heeft. MasoSine kan u de nodige gegevens verstrekken om te zorgen voor een correcte opknabbeurt.

18.2 Technische ondersteuning

Voor volledige contactgegevens gaat u naar onze website:
<http://www.watson-marlow.com/gb-en/range/masosine/>

19 Demontage en montage



Gebruikte juiste waarde van het koppel (zie Zie Aanhaalmomenten op pagina 45)



Voordat u begint met demonteren, sluit u de pomp af van het stroomnet en beveilig u die tegen onbedoeld opstarten.



De foto's die worden getoond bij de volgende procedures zijn genomen van een Certa-pomp van gemiddelde grootte. Als uw pomp een zwaarder model is, moet u de juiste hijsapparatuur gebruiken om het gewicht van de pomp te ondersteunen tijdens demontage en montage, om letsel te voorkomen.

De statische spoelvoorziening verwijderen

Als de statische spoelvoorziening is geïnstalleerd, moet deze voor demontage van de pomp worden geleegd en verwijderd. Zie voor details Zie Statische spoelvoorziening op pagina 22.

19.1 Demontage van de pomp

De voorzijde van de behuizing verwijderen



- Controleer of de pomp is geborgd om kantelen te voorkomen.
- Draai de dopmoeren met een moersleutel los door ze linksom te draaien.



- Verwijder de voorzijde van de behuizing.



- Verwijder voorzichtig de afdichting in het midden van de behuizing en berg die veilig op.

De borgschroef verwijderen



- Gebruik het gereedschap voor asblokkering (voor onderdeelnummer zie paragraaf Zie Gereedschappen op pagina 65) om de rotor en de as te blokkeren voor het openen van de borgschroef op de rotor.
- Gebruik een van de dopmoeren van de voorzijde van de behuizing voor het vastzetten van het gereedschap voor asblokkering.



- Draai de borgschroef los met de dop-adapter, door deze tegen de klok in te draaien (voor onderdeel zie .)



Hoog koppel vereist!
Gebruik het juiste gereedschap



Een O-ring houdt de schotelveer van de borgschroef op zijn plaats.



De samenstellende onderdelen van de borgschroef.



De hoeveelheid onderdelen kan variëren tussen de verschillende formaten,
Zie Zie Onderdelenlijsten op pagina 48.

- Verwijder het gereedschap voor de asblokkering.

Verwijderen van de rotor en gate



- Trek de rotor samen met de gate uit de behuizing, zoals wordt getoond.



- Verwijder de rotor voorzichtig en sla die veilig op. Ga voorzichtig te werk bij het verwijderen van de rotor om ervoor te zorgen dat de afdichtingsvlakken niet beschadigd raken.



De afdichtingsvlakken zijn bros

Voor het opnieuw monteren van de pomp, zie de onderstaande montage-instructies, te beginnen met hoofdstuk Zie Montage van het frame / Centreren van de rotor met de opvulling op pagina 34.

19.2 Demontage van het mechanische afdichtingssysteem



Om de procedure duidelijker te maken, is op enkele foto's de behuizing van de zuig- en perszijde verwijderd. Dit is niet nodig voor regelmatig onderhoud.

Verwijderen van de afdichtingssysteem



- Verwijder voorzichtig het achterste vlak van het mechanische afdichtingssysteem en sla dat veilig op.



Het afdichtingsvlak met o-ring aan de buitendiameter, die is geïnstalleerd in de pompbehuizing.

Het veerpakket verwijderen



- Verwijder het veerpakket uit de achterzijde.

19.3 Demontage van de zuig-en perszijde



De behuizing van de zuig-en perszijde hoeft niet te worden gedemonteerd voor vervanging van, bijvoorbeeld, gate of mechanisch afdichtingssysteem. Het wordt hier alleen uitgelegd ter wille van de volledigheid.



- Draai de moeren los waarmee de zuig- en perszijde van de behuizing op zijn plaats wordt gehouden, door ze linksom te draaien.
- Trek aan de zuig- en perszijde van de behuizing.

De montageprocedure van de zuig- en perszijde van de behuizing wordt getoond in hoofdstuk Zie Montage van de pompkop op pagina 37.

19.4 Demontage van het frame / Wijzigen van de oriëntatie van de flensaansluiting

Demontage van het pompkopframe



- Verwijder de schroeven van het frame uit de achterzijde van de behuizing door ze met een moersleutel linksom te draaien.



- Trek het pompkopframe er voorzichtig uit.

Wijzigen van de oriëntatie van de mondstuk aansluiting



- Verwijder de schroeven door ze met een moersleutel linksom te draaien.
- Zorg ervoor dat de achterzijde er niet afvalt wanneer u de schroeven verwijdert.



- Verwijder de achterzijde.
- Draai de achterzijde van het lagerschild in de door u gewenste positie. Zorg ervoor dat u de segmenten van de achterzijde op een lijn brengt met de segmenten op het lagerschild.
- Draai de schroeven rechtsom vast.

19.5 Montage van het frame / Centreren van de rotor met de opvulling



- Plaats de opvulling op de flens van het frame.



- Plaats het pompkopframe in het lagerschild



- Draai de schroeven aan op het frame aan de achterzijde van de behuizing door ze met een moersleutel rechtsom te draaien.

19.6 De X-dimensie controleren



De rotor en de borgschroef moeten volledig worden aangedraaid met het juiste draaikoppel (zie Zie Aanhaalmomenten op pagina 45).



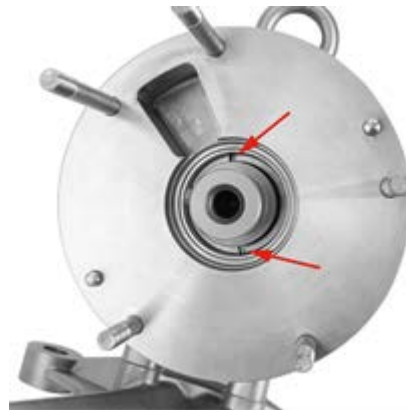
- Controleer de X-dimensie door de afstand van de rotor tot de achterzijde te meten, vanaf het vlakke gedeelte op het hoogste punt van de rotorcurve.

Toleranties X-dimensie

Als de X-dimensie niet binnen de in de onderstaande tabel getoonde toleranties ligt, verwijdert u de rotor en de gate, met behulp van de instructies in Zie Demontage van de pomp op pagina 29. Daarna verwijdert u het pompkopframe om toegang te krijgen tot de opvulling. Verwijder zoveel lagen als nodig is om de juiste X-dimensie te krijgen. Elke laag is 0,05 mm dik.

C100:	0.10 +0.05 mm / 0.004 +0.002 in
C200:	0.12 +0.05 mm / 0.005 +0.002 in
C250:	0.15 +0.05 mm / 0.006 +0.002 in
C300:	0.15 +0.05 mm / 0.006 +0.002 in
C400:	0.15 +0.05 mm / 0.006 +0.002 in
C500:	0.20 +0.05 mm / 0.008 +0.002 in
C600:	0.20 +0.05 mm / 0.008 +0.002 in

19.7 Montage van de mechanische afdichting aan de voorzijde



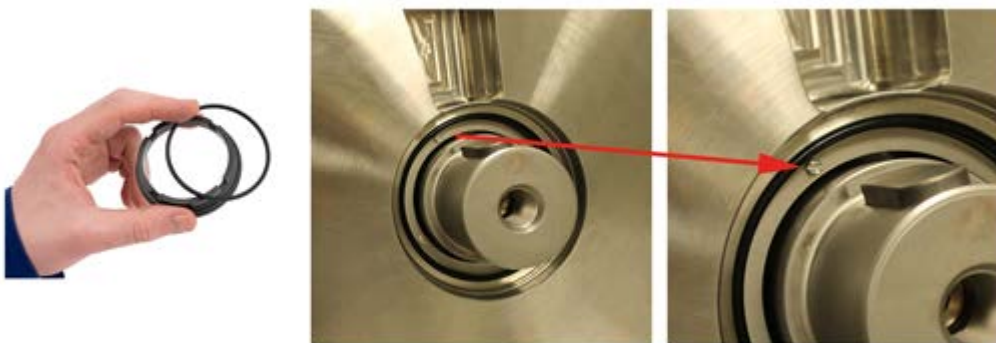
De pijlen geven de twee inkepingen in de behuizing aan waarin het veerpakket moet worden geplaatst.

- Installeer het veerpakket in de pompbehuizing. Controleer of de twee pennen aan de achterzijde van de ring in de twee inkepingen in de behuizing zijn geplaatst.



De pennen moeten passen in de bijbehorende inkepingen om te voorkomen dat het onderdeel roteert.

- Controleer of het veerpakket in de twee inkepingen is geplaatst. Gebruik een schroevendraaier of een vergelijkbaar gereedschap om het veerpakket axiaal te verplaatsen. Als deze is geblokkeerd, zit het op zijn plaats. Als u de ring kunt draaien, draai die dan voorzichtig totdat het mogelijk is deze in de inkepingen te duwen.



- Plaats de O-ring op de binnendiameter van de achterkant van de behuizing.



- Monteer het afdichtingsvlak in de behuizing. Zorg ervoor dat de kleine pen in de inkeping van het afdichtingsvlak wordt geplaatst.



De pennen moeten passen in de bijbehorende inkepingen om te voorkomen dat het onderdeel roteert.



- Het afdichtingsvlak zit op zijn plaats nadat u een klikkend geluid hoort en het afdichtingsvlak op zijn plaats blijft
- Er is misschien meer kracht nodig.



Controleer de compressie van het veerpakket

Plaatsing van het afdichtingssysteem van de rotor



Het afdichtingsvlak voor het plaatsen van de rotor, samen met de rubberen afdichting.

- Installeer de rubberen afdichting op het afdichtingsvlak.



- Druk het afdichtingsvlak voorzichtig met de zijde van de afdichting gelijkmatig in de rotor.
- Zorg ervoor dat het afdichtingsvlak helemaal naar binnen is geduwd, dit door erop te drukken zoals staat afgebeeld. Het wordt aanbevolen om een handpers of andere geschikte instrumenten te gebruiken om een correcte montage te garanderen.



19.8 Montage van de pompkop

Montage van de zuig- en perszijde van de behuizing en de voorzijde van de behuizing



- Plaats de afdichting op de achterzijde van de zuig- en perszijde van de behuizing.



U hoeft de behuizing van de zuig-en perszijde niet te demonteren om bijvoorbeeld de gate of het mechanische afdichtingssysteem te vervangen. Dit wordt alleen uitgelegd ter wille van de volledigheid.



- Plaats de zuig- en perszijde van de behuizing op de tapeinden.
- Zorg ervoor dat de sleuf waarin de gate wordt geplaatst, is uitgelijnd met dezelfde gleuf in de achterzijde.



- Draai de moeren rechtsonder vast om te zuig- en perszijde van de behuizing op zijn plaats te houden. Zorg ervoor dat u de tapeinden gebruikt die het mogelijk maken om de moeren in de gaten in de voorzijde van de behuizing te plaatsen (controleer de richting van de mondstuk aansluitingen).

Montage van de rotor en gate



- Monteer de rotor en de gate op de as.



Controleer de compressie van het veerpakket

- Breng de bevestigingsplaat aan en draai de schroeven vast.



Let op de borgringen! Deze moeten telkens worden vervangen wanneer de schroeven worden geopend.



Gebruikte juiste waarde van het koppel (zie Zie Aanhaalmomenten op pagina 45)



Zorg ervoor dat de schotelveren juist op de borgschroef zijn geplaatst, waarbij de kopzijde van de borgschroefkop af wijst. Als dit niet wordt gedaan zal de borgschroef lostrillen.



1x Schotelveer C100- C250

2x Schotelveer C300- C600



Gebruikte juiste waarde van het koppel (zie Zie Aanhaalmomenten op pagina 45)

- Draai de borgschroef vast met de dop-adapter. Om te voorkomen dat de as draait, kan het nodig zijn om de as te blokkeren met behulp van het asblokkeringsgereedschap (voor onderdeelcodes,).



Controleer of hoogste punten van de rotor zich iets achter het voorvlak van de middelste ring bevinden.

- Verwijder het gereedschap voor de asblokkering.

De voorzijde van de behuizing monteren



- Plaats de afdichting op de voorzijde van de zuig- en perszijde van de behuizing.



- Bevestig de voorzijde van de behuizing. Zorg ervoor dat u het kanaal correct over de gate plaatst.



- Draai de dopmoeren vast door ze met een moersleutel rechtsonder te draaien.

19.9 Montage van de spoelring van een enkelvoudig mechanisch afdichtingssysteem



De pijl geeft de positie aan van de spoelring in het lagerschild. Voor toegang tot de ring volgt u de instructies op Zie Demontage van het frame / Wijzigen van de oriëntatie van de flensaansluiting op pagina 33 .



De samenstellende onderdelen van de spoelring voor het enkelvoudige mechanische afdichtingssysteem.



De afbeelding toont de voetplaat 180° gedraaid om te voorkomen dat de pomp valt, aangezien de behuizing niet is aangesloten.



Spoelring volledig gemonteerd met lipseal en O-ring.

De spoelring aan de achterzijde van het lagerschild. Deze wordt gebruikt met het enkelvoudige mechanische afdichtingssysteem. Er wordt een lipseal geplaatst in de ring op dezelfde wijze als een spoelring voor een spoelsysteem.

- Leg de O-ring op zijn plaats zoals staat afgebeeld.

19.10 Montage van de achterste afdichting in een dubbel mechanisch afdichtingssysteem



De samenstellende onderdelen van de achterste afdichtingsset.



- Plaats de O-ring op de buitendiameter van het afdichtingsvlak.
- Monteer het afdichtingsvlak samen met de O-ring in de afdichtingshouder. Zorg ervoor dat de pen van de afdichtingshouder in de inkeping in het afdichtingsvlak valt (pijlen).



De pennen moeten passen in de bijbehorende inkepingen om te voorkomen dat het onderdeel roteert.



- Druk het afdichtingsvlak op zijn plaats in de afdichtingshouder.
- Plaats de O-ring in de inkeping op de binnendiameter van de afdichtingshouder.



De rode pijl geeft de plaats van de O-ring aan.



- Plaats het gemonteerde afdichtingssysteem op de as van het gedemonteerde pompkopframe.



De pennen moeten passen in de bijbehorende inkepingen om te voorkomen dat het onderdeel roteert.



De pin correct geplaatst in de inkeping.



Achterkant van de achterzijde die de locatie toont waar de afdichtingsset van het dubbele mechanische afdichtingssysteem zal worden geïnstalleerd.



De achterzijde van de behuizing hoeft niet te worden gedemonteerd van het lagerschild om de atmosferische zijde van de dubbele mechanische afdichting te installeren.



- Installeer het veerpakket aan de achterzijde. Zorg ervoor dat de pennen in de inkepingen vallen (pijlen).



De pennen moeten passen in de bijbehorende inkepingen om te voorkomen dat het onderdeel roteert.

Voor instructies over het monteren van de onderdelen in het veerpakket, Zie Montage van de mechanische afdichting aan de voorzijde op pagina 35.



Het veerpakket correct gemonteerd aan de achterzijde.



- Plaats de O-ring op de buitendiameter van het afdichtingsvlak.
- Plaats het afdichtingsvlak samen met de O-ring aan de achterzijde. Zorg ervoor dat de pennen van het veerpakket in de inkepingen in het afdichtingsvlak vallen, zoals wordt aangegeven door de pijlen.



De pennen moeten passen in de bijbehorende inkepingen om te voorkomen dat het onderdeel roteert.

- Het afdichtingsvlak zit op zijn plaats nadat u een klikkend geluid hoort en het afdichtingsvlak op zijn plaats blijft.
- Er is misschien meer kracht nodig..



Controleer de compressie van het veerpakket



- Monteer de achterzijde met het gemonteerde afdichtingssysteem op het lagerschild. Zorg ervoor dat u die in de vereiste positie installeert. (Zie Mogelijke pompposities op pagina 19 .)
- Draai de schroeven rechtsom vast.



Het eerste deel van de afdichtingssysteem aan de achterzijde geïnstalleerd in de achterzijde van de pomp.



- Monteer voorzichtig het pompkopframe met het geïnstalleerde afdichtingsvlak.
- Draai de schroeven aan op het frame aan de achterzijde van de behuizing door ze met een moersleutel rechtsom te draaien.



Inkijk in de open ruimte, die het geïnstalleerde afdichtingssysteem aan de achterzijde toont.

Voor een verklaring van de montage-instructies van de afdichtingsset aan de voorzijde, verwijzen wij u naar Zie Montage van de mechanische afdichting aan de voorzijde op pagina 35.

20 Aanhaalmomenten

C100

Aangrenzende onderdelen	Schroeftype	Draaikoppel
Lager-afdekking—Ondersteuning	M6 A2 70 DIN 931	7 Nm / 5 lb-ft
Lagerschild—Ondersteuning	M8 A2 70 DIN 931	16 Nm / 12 lb-ft
Lagerschild—Schroefdop	R 1/4" DIN 908	25 Nm / 18,5 lb-ft
Achterzijde—Lagerschild	M6 A2 70 DIN 912	7 Nm / 5 lb-ft
As—Borgschroef	M10x1	45 Nm / 33 lb-ft
Voorzijde behuizing—Dopmoer	SW22	35 Nm / 26 lb-ft
Mechanische afdichting—Stel schroef	M4 SW3	-

C200

Aangrenzende onderdelen	Schroeftype	Draaikoppel
Lager-afdekking—Ondersteuning	M6 A2 70 DIN 931	7 Nm / 5 lb-ft
Lagerschild—Ondersteuning	M8 A2 70 DIN 931	16 Nm / 12 lb-ft
Lagerschild—Schroefdop	R 1/4" DIN 908	25 Nm / 18,5 lb-ft
Achterzijde—Lagerschild	M6 A2 70 DIN 912	7 Nm / 5 lb-ft
As—Borgschroef	M10x1	45 Nm / 33 lb-ft
Voorzijde behuizing—Dopmoer	SW22	35 Nm / 26 lb-ft
Mechanische afdichting—Stel schroef	M4 SW3	-

C250

Aangrenzende onderdelen	Schroeftype	Draaikoppel
Lager-afdekking—Ondersteuning	M6 A2 70 DIN 931	7 Nm / 5 lb-ft
Lagerschild—Ondersteuning	M10 A2 70 DIN 931	33 Nm / 24,5 lb-ft
Lagerschild—Schroefdop	R 1/4" DIN 908	25 Nm / 18,5 lb-ft
Achterzijde—Lagerschild	M10 A2 70 DIN 912	33 Nm / 24,5 lb-ft
As—Borgschroef	M16x1,5	70 Nm / 51,5 lb-ft
Voorzijde behuizing—Dopmoer	SW22	45 Nm / 33 lb-ft
Mechanische afdichting—Stel schroef	M4 SW3	-

C300

Aangrenzende onderdelen	Schroeftype	Draaikoppel
Lager-afdekking—Ondersteuning	M6 A2 70 DIN 931	7 Nm / 5 lb-ft
Lagerschild—Ondersteuning	M12 A2 70 DIN 931	56 Nm / 41,5 lb-ft
Lagerschild—Schroefdop	R 1/4" DIN 908	25 Nm / 18,5 lb-ft
Achterzijde—Lagerschild	M10 A2 70 DIN 912	33 Nm / 24,5 lb-ft
As—Borgschroef	M20x1,5	120 Nm / 88,5 lb-ft
Voorzijde behuizing—Dopmoer	SW22	45 Nm / 33 lb-ft
Mechanische afdichting—Stel schroef	M5 SW4	-

C400

Aangrenzende onderdelen	Schroeftype	Draaikoppel
Lager-afdekking—Ondersteuning	M6 A2 70 DIN 931	7 Nm / 5 lb-ft
Lagerschild—Ondersteuning	M12 A2 70 DIN 931	56 Nm / 41,5 lb-ft
Lagerschild—Schroefdop	R 1/4" DIN 908	25 Nm / 18,5 lb-ft
Achterzijde—Lagerschild	M10 A2 70 DIN 912	33 Nm / 24,5 lb-ft
As—Borgschroef	M20x1,5	120 Nm / 88,5 lb-ft
Voorzijde behuizing—Dopmoer	SW22	56 Nm / 41,5 lb-ft
Mechanische afdichting—Stel schroef	M6 SW5	-

C500

Aangrenzende onderdelen	Schroeftype	Draaikoppel
Lager-afdekking—Ondersteuning	M6 A2 70 DIN 931	7 Nm / 5 lb-ft
Lagerschild—Ondersteuning	M16 A2 70 DIN 931	135 Nm / 99,5 lb-ft
Lagerschild—Schroefdop	R 1/4" DIN 908	25 Nm / 18,5 lb-ft
Achterzijde—Lagerschild	M12 A2 70 DIN 912	56 Nm / 41,5 lb-ft
As—Borgschroef	M24x2	200 Nm / 147,5 lb-ft
Voorzijde behuizing—Dopmoer	SW30	135 Nm / 99,5 lb-ft
Mechanische afdichting—Stel schroef	M6 SW5	-

C600

Aangrenzende onderdelen	Schroeftype	Draaikoppel
Lager-afdekking—Ondersteuning	M6 A2 70 DIN 931	7 Nm / 5 lb-ft
Lagerschild—Ondersteuning	M16 A2 70 DIN 931	135 Nm / 99,5 lb-ft
Lagerschild—Schroefdop	R 1/4" DIN 908	25 Nm / 18,5 lb-ft
Achterzijde—Lagerschild	M16 A2 70 DIN 912	135 Nm / 99,5 lb-ft
As—Borgschroef	M24x2	200 Nm / 147,5 lb-ft
Voorzijde behuizing—Dopmoer	SW30	135 Nm / 99,5 lb-ft
Mechanische afdichting—Stel schroef	M6 SW5	-

21 Onderdelenlijsten

Met uitzondering van de codes voor veren, bestaan onderdeelcodes uit drie delen in het formaat: xxxx-yyyy-zz

Waarbij

Xxxx het type pomp is

yyyy het onderdeel is

zz het materiaal is

In het geval er ## staat in plaats van een alfanumerieke code op de positie zz, maakt u een keuze uit de onderstaande tabel.

Plastics (bijv. voor gate)

##	Materiaal
-46	MASOTRONIC-2051-MW
-49	MASOTRONIC-2070-WR

Elastomeren (bijv. voor O-ringen)

##	Materiaal
-82	EPDM
-84	FKM

21.1 Rotor types

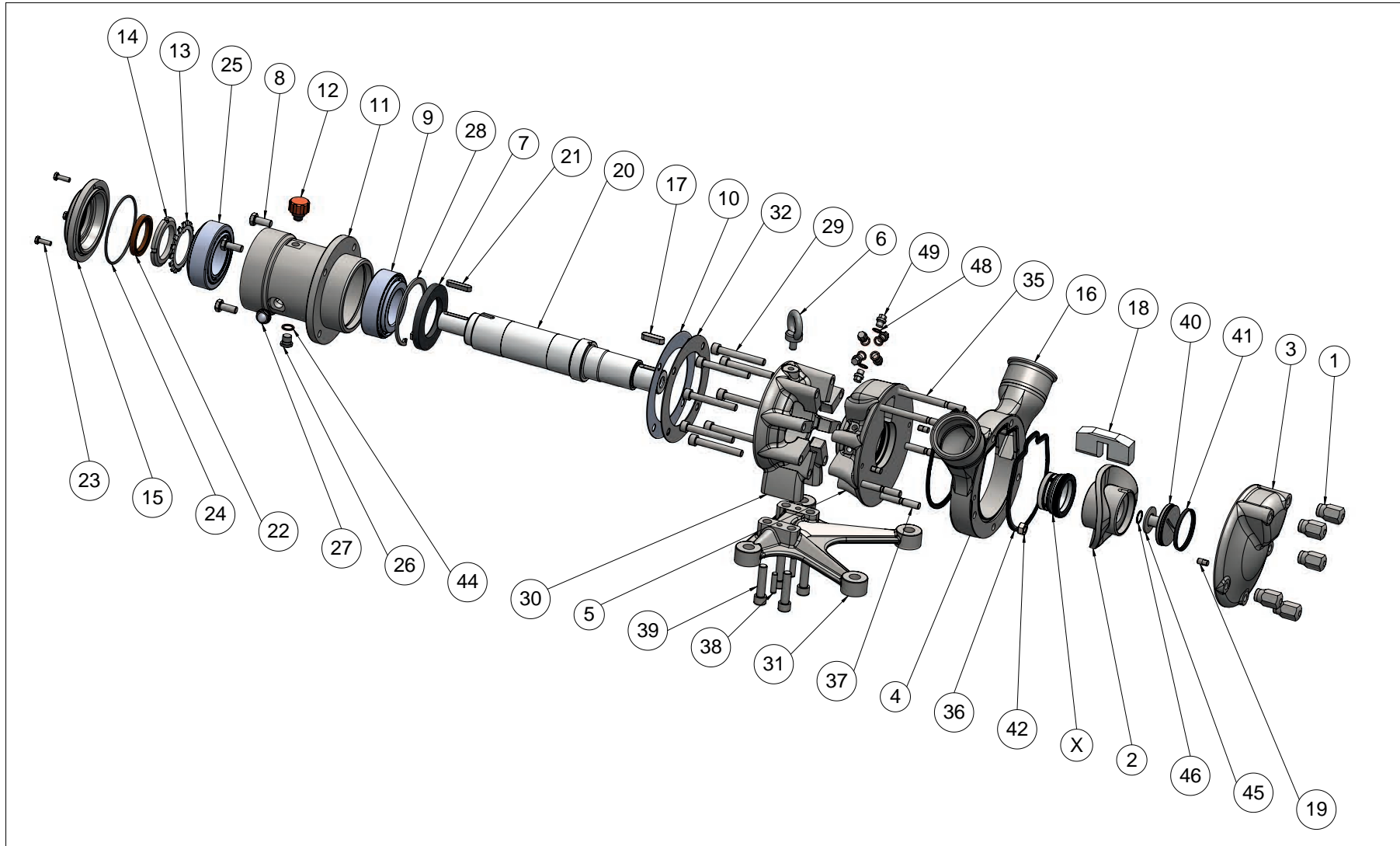


Standaard vorm rotor 'Hi-Endurance'

Ronde vorm rotor 'Lo-Shear'

Productvergelijking	Standaard vorm rotor 'Hi-Endurance'	Ronde vorm rotor 'Lo-Shear'
		
Voorbeeld onderdeelnummer	Cxxx-0100-xx	Cxxx-0120-xx
Pomp prestatie met laag viskeuze substantie bij hoge druk	Goed	Middel
Slijtagebestendigheid	Goed	Middel
Behoedzame productbehandeling	Middel	Goed
Schoon te maken	Goed	Goed

21.2 Pompen



C100

Nummer	Aantal	Onderdeelcode	Onderdeel	Nummer	Aantal	Onderdeelcode	Onderdeel
1	5	C100-1600-12	Dopmoer	36	2	C100-1750-##	Afdichting, pompbehuizing
2	1	C100-0100-08	Rotor Hi-Endurance, A494/CY5SnBiM	37	3	C100-1800-12	Bout
		C100-0100-06	Rotor Hi-Endurance, A276/CF10SMnN	38	2	C100-5010-12	Pin
		C100-0120-08	Rotor Lo-Shear, A494/CY5SnBiM	39	4	C100-5001-12	Hexagonale bevestigingsbout
		C100-0120-06	Rotor Lo-Shear, A276/CF10SMnN	40	1	C100-1100-10	Borgschroef
3	1	C100-0200-10	Voorzijde van de behuizing	41	1	C100-1752-##	Afdichting voor borgschroef
4	1	C100-0300-10	Midden van de behuizing	42	2	C100-1805-12	Zeskantmoer
5	1	C100-0350-10	Achterzijde van de behuizing	43	-	-	(Niet noodzakelijk)
6	-	-	(Niet noodzakelijk)	44	1	C100-3701-33	Koperen afdichtring
7	1	C100-2320-80	Lip seal	45	1	C100-1150-12	Schotelveer
8	4	C100-2220-12	Zeskantschroef	46	1	C100-1112-80	O-ring
9	1	C100-2400-25	Kegelrollager	47	-	-	(Niet noodzakelijk)
10	1	C100-1401-30	Opvulring	48	6	C100-2100-33	Afdichtring
11	1	C100-1400-12	Support	49	6	C100-9002-12	Schroefdop
12	1	C100-6000-50	Olie-ontluchtingsventiel	X	1		Afdichtingssysteem
13	1	C100-2700-25	Borgring				
14	1	C100-2800-25	Borgmoer				
15	1	C100-1500-12	Lagerafdekking				
16	2	-	Mondstuk (op verzoek van de klant)				
17	1	C100-3250-12	As spie				
18	1	C100-0400-##	Gate				
19	4	C100-0301-12	Pin				
20	1	C100-1000-16	As				
21	1	C100-3200-12	As spie				
22	1	C100-2300-80	Lip seal				
23	3	C100-2900-12	Zeskantschroef				
24	1	C100-3000-80	O-Ring				
25	1	C100-2600-25	Kegelrollager				
26	1	C100-2000-12	Afvoerplug				
27	1	C100-3800-51	Oliekijkglas				
28	1	C100-5000-25	Veerring				
29	8	C100-1900-12	Hexagonale bevestigingsbout				
30	1	C100-1300-12	Lagerschild				
31	1	C100-1301-12	Voetplaat				
32	1	C100-1402-12	Afdekplaat				
33	-	-	(Niet noodzakelijk)				
34	-	-	(Niet noodzakelijk)				
35	3	C100-1800-12	Bout				

C200

Nummer	Aantal	Onderdeelcode	Onderdeel	Nummer	Aantal	Onderdeelcode	Onderdeel
1	5	C200-1600-12	Dopmoer	36	2	C200-1750-##	Afdichting, pompbehuizing
2	1	C200-0100-08	Rotor Hi-Endurance, A494/CY5SnBiM	37	3	C200-1800-12	Bout
		C200-0100-06	Rotor Hi-Endurance, A276/CF10SMnN	38	2	C200-5010-12	Pin
		C200-0120-08	Rotor Lo-Shear, A494/CY5SnBiM	39	4	C200-5001-12	Hexagonale bevestigingsbout
		C200-0120-06	Rotor Lo-Shear, A276/CF10SMnN	40	1	C200-1100-10	Borgschroef
3	1	C200-0200-10	Voorzijde van de behuizing	41	1	C200-1752-##	Afdichting voor borgschroef
4	1	C200-0300-10	Midden van de behuizing	42	2	C200-1805-12	Zeskantmoer
5	1	C200-0350-10	Achterzijde van de behuizing	43	-	-	(Niet noodzakelijk)
6	-	-	(Niet noodzakelijk)	44	1	C200-3701-33	Koperen afdichtring
7	1	C200-2320-80	Lip seal	45	1	C200-1150-12	Schotelveer
8	4	C200-2220-12	Zeskantschroef	46	1	C200-1112-80	O-ring
9	1	C200-2400-25	Kegelrollager	47	-	-	(Niet noodzakelijk)
10	1	C200-1401-30	Opvulring	48	6	C200-2100-33	Afdichtring
11	1	C200-1400-12	Support	49	6	C200-9002-12	Schroefdop
12	1	C200-6000-50	Olie-ontluchtingsventiel	X	1		Afdichtingssysteem
13	1	C200-2700-25	Borgring				
14	1	C200-2800-25	Borgmoer				
15	1	C200-1500-12	Lagerafdekking				
16	2	—	Mondstuk (op verzoek van de klant)				
17	1	C200-3250-12	As spie				
18	1	C200-0400-##	Gate				
19	4	C200-0301-12	Pin				
20	1	C200-1000-16	As				
21	1	C200-3200-12	As spie				
22	1	C200-2300-80	Lip seal				
23	3	C200-2900-12	Zeskantschroef				
24	1	C200-3000-80	O-Ring				
25	1	C200-2600-25	Kegelrollager				
26	1	C200-2000-12	Afvoerplug				
27	1	C200-3800-51	Oliekijglas				
28	1	C200-5000-25	Veerring				
29	8	C200-1900-12	Hexagonale bevestigingsbout				
30	1	C200-1300-12	Lagerschild				
31	1	C200-1301-12	Voetplaat				
32	-	-	(Niet noodzakelijk)				
33	-	-	(Niet noodzakelijk)				
34	-	-	(Niet noodzakelijk)				
35	2	C200-1850-12	Bout				

C250

Nummer	Aantal	Onderdeelcode	Onderdeel	Nummer	Aantal	Onderdeelcode	Onderdeel
1	5	C250-1600-12	Dopmoer	36	2	C250-1750-##	Afdichting, pompbehuizing
2	1	C250-0100-08	Rotor Hi-Endurance, A494/CY5SnBiM	37	3	C250-1800-12	Bout
		C250-0100-06	Rotor Hi-Endurance, A276/CF10SMnN	38	2	C250-5010-12	Pin
		C250-0120-08	Rotor Lo-Shear, A494/CY5SnBiM	39	4	C250-5001-12	Hexagonale bevestigingsbout
		C250-0120-06	Rotor Lo-Shear, A276/CF10SMnN	40	1	C250-1100-10	Borgschroef
3	1	C250-0200-10	Voorzijde van de behuizing	41	1	C250-1752-##	Afdichting voor borgschroef
4	1	C250-0300-10	Midden van de behuizing	42	2	C250-1805-12	Zeskantmoer
5	1	C250-0350-10	Achterzijde van de behuizing	43	-	-	(Niet noodzakelijk)
6	1	C250-3900-12	Oogbout	44	1	C250-3701-33	Koperen afdichtring
7	1	C250-2320-80	Lip seal	45	1	C250-1150-12	Schotelveer
8	4	C250-2220-12	Zeskantschroef	46	1	C250-1112-80	O-ring
9	1	C250-2400-25	Kegelrollager	47	-	-	(Niet noodzakelijk)
10	1	C250-1401-30	Opvulring	48	6	C250-2100-33	Afdichtring
11	1	C250-1400-12	Support	49	6	C250-9002-12	Schroefdop
12	1	C250-6000-50	Olie-ontluchttingsventiel	X	1		Afdichtingssysteem
13	1	C250-2700-25	Borgring				
14	1	C250-2800-25	Borgmoer				
15	1	C250-1500-12	Lagerafdekking				
16	2	—	Mondstuk (op verzoek van de klant)				
17	1	C250-3250-12	As spie				
18	1	C250-0400-##	Gate				
19	4	C250-0301-12	Pin				
20	1	C250-1000-16	As				
21	1	C250-3200-12	As spie				
22	1	C250-2300-80	Lip seal				
23	3	C250-2900-12	Zeskantschroef				
24	1	C250-3000-80	O-Ring				
25	1	C250-2600-25	Kegelrollager				
26	1	C250-2000-12	Afvoerplug				
27	1	C250-3800-51	Oliekijkglas				
28	1	C250-5000-25	Veerring				
29	8	C250-1900-12	Hexagonale bevestigingsbout				
30	1	C250-1300-12	Lagerschild				
31	1	C250-1301-12	Voetplaat				
32	-	-	(Niet noodzakelijk)				
33	-	-	(Niet noodzakelijk)				
34	-	-	(Niet noodzakelijk)				
35	2	C250-1850-12	Bout				

C300

Nummer	Aantal	Onderdeelcode	Onderdeel	Nummer	Aantal	Onderdeelcode	Onderdeel
1	5	C300-1600-12	Dopmoer	36	2	C300-1750-##	Afdichting, pompbehuizing
2	1	C300-0100-08	Rotor Hi-Endurance, A494/CY5SnBiM	37	3	C300-1800-12	Bout
		C300-0100-06	Rotor Hi-Endurance, A276/CF10SMnN	38	2	C300-5010-12	Pin
		C300-0120-08	Rotor Lo-Shear, A494/CY5SnBiM	39	4	C300-5001-12	Hexagonale bevestigingsbout
		C300-0120-06	Rotor Lo-Shear, A276/CF10SMnN	40	1	C300-1100-10	Borgschroef
3	1	C300-0200-10	Voorzijde van de behuizing	41	1	C300-1752-##	Afdichting voor borgschroef
4	1	C300-0300-10	Midden van de behuizing	42	2	C300-1805-12	Zeskantmoer
5	1	C300-0350-10	Achterzijde van de behuizing	43	-	-	(Niet noodzakelijk)
6	1	C300-3900-12	Oogbout	44	1	C300-3701-33	Koperen afdichtring
7	1	C300-2320-80	Lip seal	45	2	C300-1150-12	Schotelveer
8	4	C300-2220-12	Zeskantschroef	46	1	C300-1112-80	O-ring
9	1	C300-2400-25	Kegelrollager	47	-	-	(Niet noodzakelijk)
10	1	C300-1401-30	Opvulring	48	6	C300-2100-33	Afdichtring
11	1	C300-1400-12	Support	49	6	C300-9002-12	Schroefdop
12	1	C300-6000-50	Olie-ontluchttingsventiel	X	1		Afdichtingssysteem
13	1	C300-2700-25	Borgring				
14	1	C300-2800-25	Borgmoer				
15	1	C300-1500-12	Lagerafdekking				
16	2	—	Mondstuk (op verzoek van de klant)				
17	1	C300-3250-12	As spie				
18	1	C300-0400-##	Gate				
19	4	C300-0301-12	Pin				
20	1	C300-1000-16	As				
21	1	C300-3200-12	As spie				
22	1	C300-2300-80	Lip seal				
23	4	C300-2900-12	Zeskantschroef				
24	1	C300-3000-80	O-Ring				
25	1	C300-2600-25	Kegelrollager				
26	1	C300-2000-12	Afvoerplug				
27	1	C300-3800-51	Oliekijkglas				
28	-	-	(Niet noodzakelijk)				
29	8	C300-1900-12	Hexagonale bevestigingsbout				
30	1	C300-1300-12	Lagerschild				
31	1	C300-1301-12	Voetplaat				
32	-	-	(Niet noodzakelijk)				
33	-	-	(Niet noodzakelijk)				
34	-	-	(Niet noodzakelijk)				
35	2	C300-1850-12	Bout				

C400

Nummer	Aantal	Onderdeelcode	Onderdeel
1	5	C400-1600-12	Dopmoer
2	1	C400-0100-08	Rotor Hi-Endurance, A494/CY5SnBiM
		C400-0100-06	Rotor Hi-Endurance, A276/CF10SMnN
		C400-0120-08	Rotor Lo-Shear, A494/CY5SnBiM
		C400-0120-06	Rotor Lo-Shear, A276/CF10SMnN
3	1	C400-0200-10	Voorzijde van de behuizing
4	1	C400-0300-10	Midden van de behuizing
5	1	C400-0350-10	Achterzijde van de behuizing
6	1	C400-3900-12	Oogbout
7	1	C400-2320-80	Lip seal
8	4	C400-2220-12	Zeskantschroef
9	1	C400-2400-25	Kegelrollager
10	1	C400-1401-30	Opvulring
11	1	C400-1400-12	Support
12	1	C400-6000-50	Olie-ontluchttingsventiel
13	1	C400-2700-25	Borgring
14	1	C400-2800-25	Borgmoer
15	1	C400-1500-12	Lagerafdekking
16	2	—	Mondstuk (op verzoek van de klant)
17	1	C400-3250-12	As spie
18	1	C400-0400-##	Gate
19	4	C400-0301-12	Pin
20	1	C400-1000-16	As
21	1	C400-3200-12	As spie
22	1	C400-2300-80	Lip seal
23	4	C400-2900-12	Zeskantschroef
24	1	C400-3000-80	O-Ring
25	1	C400-2600-25	Kegelrollager
26	1	C400-2000-12	Afvoerplug
27	1	C400-3800-51	Oliekijkglas
28	1	C400-5000-25	Veerring
29	8	C400-1900-12	Hexagonale bevestigingsbout
30	1	C400-1300-12	Lagerschild
31	1	C400-1301-12	Voetplaat
32	-	-	(Niet noodzakelijk)
33	-	-	(Niet noodzakelijk)
34	-	-	(Niet noodzakelijk)
35	2	C400-1850-12	Bout

Nummer	Aantal	Onderdeelcode	Onderdeel
36	2	C400-1750-##	Afdichting, pompbehuizing
37	3	C400-1800-12	Bout
38	2	C400-5010-12	Pin
39	4	C400-5001-12	Hexagonale bevestigingsbout
40	1	C400-1100-10	Borgschroef
41	1	C400-1752-##	Afdichting voor borgschroef
42	2	C400-1805-12	Zeskantmoer
43	-	-	(Niet noodzakelijk)
44	1	C400-3701-33	Koperen afdichtring
45	2	C400-1150-12	Schotelveer
46	1	C400-1112-80	O-ring
47	-	-	(Niet noodzakelijk)
48	6	C400-2100-33	Afdichtring
49	6	C400-9002-12	Schroefdop
X	1		Afdichtingssysteem

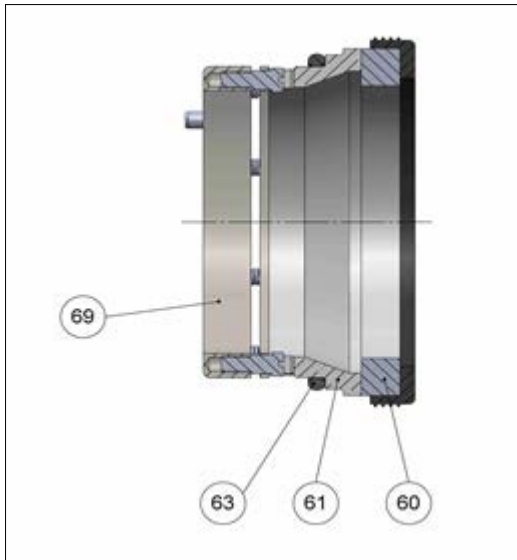
C500

Number	Quantity	Part code	Item	Number	Quantity	Part code	Item
1	5	C500-1600-12	Cap nut	36	2	C500-1750-##	Seal, pump housing
2	1	C500-0100-08	Rotor Hi-Endurance, A494/CY5SnBiM	37	3	C500-1800-12	Stud
		C500-0100-06	Rotor Hi-Endurance, A276/CF10SMnN	38	2	C500-5010-12	Pin
		C500-0120-08	Rotor Lo-Shear, A494/CY5SnBiM	39	4	C500-5001-12	Hexagon socket head cap screw
		C500-0120-06	Rotor Lo-Shear, A276/CF10SMnN	40	1	C500-1100-10	Locking screw
3	1	C500-0200-10	Front housing	41	1	C500-1752-##	Sealing for locking screw
4	1	C500-0300-10	Middle housing	42	2	C500-1805-12	Hexagon nut
5	1	C500-0350-10	Back housing	43	-	-	(Not required)
6	1	C500-3900-12	Eye bolt	44	1	C500-3701-33	Copper seal
7	1	C500-2320-80	Lip seal	45	2	C500-1150-12	Disc spring
8	4	C500-2220-12	Hexagon screw	46	1	C500-1112-80	O-ring
9	1	C500-2400-25	Tapered roller bearing	47	-	-	(Not required)
10	1	C500-1401-30	Shim ring	48	6	C500-2100-33	Sealing ring
11	1	C500-1400-12	Support	49	6	C500-9002-12	Threaded plug
12	1	C500-6000-50	Oil vent valve	X	1		Sealing system
13	1	C500-2700-25	Tab washer				
14	1	C500-2800-25	Locknut				
15	1	C500-1500-12	Cover for bearing				
16	2	—	Nozzle (on customer request)				
17	1	C500-3250-12	Shaft key				
18	1	C500-0400-##	Gate				
19	4	C500-0301-12	Pin				
20	1	C500-1000-16	Shaft				
21	1	C500-3200-12	Shaft key				
22	1	C500-2300-80	Lip seal				
23	4	C500-2900-12	Hexagon screw				
24	1	C500-3000-80	O-Ring				
25	1	C500-2600-25	Tapered roller bearing				
26	1	C500-2000-12	Drain plug				
27	1	C500-3800-51	Oil sight glass				
28	1	C500-5000-25	Snap ring				
29	8	C500-1900-12	Hexagon socket head cap screw				
30	1	C500-1300-12	End shield				
31	1	C500-1301-12	Foot plate				
32	-	-	(Not required)				
33	-	-	(Not required)				
34	-	-	(Not required)				
35	2	C500-1850-12	Stud				

C600

Nummer	Aantal	Onderdeelcode	Onderdeel	Nummer	Aantal	Onderdeelcode	Onderdeel
1	5	C600-1600-12	Dopmoer	36	2	C600-1750-##	Afdichting, pompbehuizing
2	1	C600-0100-08	Rotor Hi-Endurance, A494/CY5SnBiM	37	3	C600-1800-12	Bout
		C600-0100-06	Rotor Hi-Endurance, A276/CF10SMnN	38	2	C600-5010-12	Pin
		C600-0120-08	Rotor Lo-Shear, A494/CY5SnBiM	39	4	C600-5001-12	Hexagonale bevestigingsbout
		C600-0120-06	Rotor Lo-Shear, A276/CF10SMnN	40	1	C600-1100-10	Borgschroef
3	1	C600-0200-10	Voorzijde van de behuizing	41	1	C600-1752-##	Afdichting voor borgschroef
4	1	C600-0300-10	Midden van de behuizing	42	2	C600-1805-12	Zeskantmoer
5	1	C600-0350-10	Achterzijde van de behuizing	43	-	-	(Niet noodzakelijk)
6	1	C600-3900-12	Oogbout	44	1	C600-3701-33	Koperen afdichtring
7	1	C600-2320-80	Lip seal	45	2	C600-1150-12	Schotelveer
8	4	C600-2220-12	Zeskantschroef	46	1	C600-1112-80	O-ring
9	1	C600-2400-25	Kegelrollager	47	-	-	(Niet noodzakelijk)
10	1	C600-1401-30	Opvulring	48	6	C600-2100-33	Afdichtring
11	1	C600-1400-12	Support	49	6	C600-9002-12	Schroefdop
12	1	C600-6000-50	Olie-ontluchtingsventiel	X	1		Afdichtingssysteem
13	1	C600-2700-25	Borgring				
14	1	C600-2800-25	Borgmoer				
15	1	C600-1500-12	Lagerafdekking				
16	2	—	Mondstuk (op verzoek van de klant)				
17	1	C600-3250-12	As spie				
18	1	C600-0400-##	Gate				
19	4	C600-0301-12	Pin				
20	1	C600-1000-16	As				
21	1	C600-3200-12	As spie				
22	1	C600-2300-80	Lip seal				
23	4	C600-2900-12	Zeskantschroef				
24	1	C600-3000-80	O-Ring				
25	1	C600-2600-25	Kegelrollager				
26	1	C600-2000-12	Afvoerplug				
27	1	C600-3800-51	Oliekijkglas				
28	1	C600-5000-25	Veerring				
29	8	C600-1900-12	Hexagonale bevestigingsbout				
30	1	C600-1300-12	Lagerschild				
31	1	C600-1301-12	Voetplaat				
32	-	-	(Niet noodzakelijk)				
33	-	-	(Niet noodzakelijk)				
34	-	-	(Niet noodzakelijk)				
35	2	C600-1850-12	Bout				

21.3 Enkele mechanische afdichting



C100

Nummer	Aantal	Onderdeelcode	Onderdeel
60	1	C100-5240-88	Dynamische zijde met afdichting
61	1	C100-5245-41	Statische zijde
63	1	C100-5246-# #	O-Ring
69	1	C100-5220-10	Veerpakket

C200

Nummer	Aantal	Onderdeelcode	Onderdeel
60	1	C200-5240-88	Dynamische zijde met afdichting
61	1	C200-5245-41	Statische zijde
63	1	C200-5246-# #	O-Ring
69	1	C200-5220-10	Veerpakket

C250

Nummer	Aantal	Onderdeelcode	Onderdeel
60	1	C250-5240-88	Dynamische zijde met afdichting
61	1	C250-5245-41	Statische zijde
63	1	C250-5246-# #	O-Ring
69	1	C250-5220-10	Veerpakket

C300

Nummer	Aantal	Onderdeelcode	Onderdeel
60	1	C300-5240-88	Dynamische zijde met afdichting
61	1	C300-5245-41	Statische zijde
63	1	C300-5246-# #	O-Ring
69	1	C300-5220-10	Veerpakket

C400

Nummer	Aantal	Onderdeelcode	Onderdeel
60	1	C400-5240-88	Dynamische zijde met afdichting
61	1	C400-5245-41	Statische zijde
63	1	C400-5246-# #	O-Ring
69	1	C400-5220-10	Veerpakket

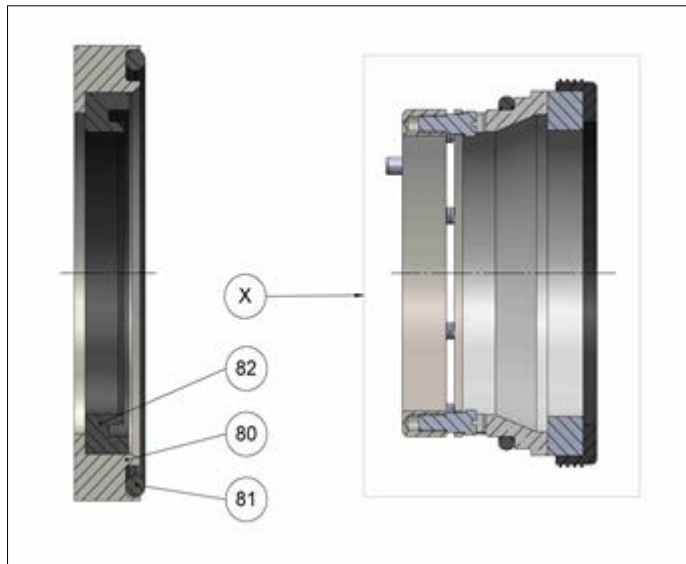
C500

Nummer	Aantal	Onderdeelcode	Onderdeel
60	1	C500-5240-88	Dynamische zijde met afdichting
61	1	C500-5245-41	Statische zijde
63	1	C500-5246-# #	O-Ring
69	1	C500-5220-10	Veerpakket

C600

Nummer	Aantal	Onderdeelcode	Onderdeel
60	1	C600-5240-88	Dynamische zijde met afdichting
61	1	C600-5245-41	Statische zijde
63	1	C600-5246-# #	O-Ring
69	1	C600-5220-10	Veerpakket

21.4 Spoelring



C100

Nummer	Aantal	Onderdeelcode	Onderdeel
80	1	C100-1308-10	Afstandsring
81	1	C100-1755-80	O-Ring
82	1	C100-2340-80	Lip seal
X	1	Zie C100 op de vorige pagina	Afdichtingssysteem

C200

Nummer	Aantal	Onderdeelcode	Onderdeel
80	1	C200-1308-10	Afstandsring
81	1	C200-1755-80	O-Ring
82	1	C200-2340-80	Lip seal
X	1	Zie C200 op de vorige pagina	Afdichtingssysteem

C250

Nummer	Aantal	Onderdeelcode	Onderdeel
80	1	C250-1308-10	Afstandsring
81	1	C250-1755-80	O-Ring
82	1	C250-2340-80	Lip seal
X	1	Zie C250 op de vorige pagina	Afdichtingssysteem

C300

Nummer	Aantal	Onderdeelcode	Onderdeel
80	1	C300-1308-10	Afstandsring
81	1	C300-1755-80	O-Ring
82	1	C300-2340-80	Lip seal
X	1	Zie C300 op pagina 57	Afdichtingssysteem

C400

Nummer	Aantal	Onderdeelcode	Onderdeel
80	1	C400-1308-10	Afstandsring
81	1	C400-1755-80	O-Ring
82	1	C400-2340-80	Lip seal
X	1	Zie C400 op pagina 57	Afdichtingssysteem

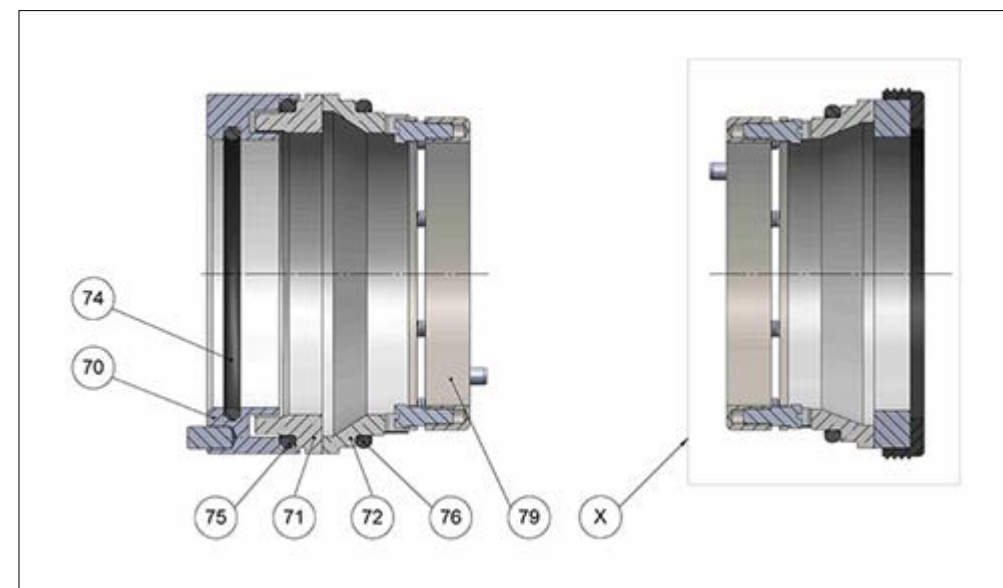
C500

Nummer	Aantal	Onderdeelcode	Onderdeel
80	1	C500-1308-10	Afstandsring
81	1	C500-1755-80	O-Ring
82	1	C500-2340-80	Lip seal
X	1	Zie C500 op de vorige pagina	Afdichtingssysteem

C600

Nummer	Aantal	Onderdeelcode	Onderdeel
80	1	C600-1308-10	Afstandsring
81	1	C600-1755-80	O-Ring
82	1	C600-2340-80	Lip seal
X	1	Zie C600 op de vorige pagina	Afdichtingssysteem

21.5 Atmosferische zijde van de dubbele mechanische afdichting



C100

Nummer	Aantal	Onderdeelcode	Onderdeel
70	1	C100-5310-10	Dynamische ringhouder
71	1	C100-5340-41	Dynamische zijde
72	1	C100-5345-41	Statische zijde
74	1	C100-5311-##	O-Ring
75	1	C100-5341-##	O-Ring
76	1	C100-5346-##	O-Ring
79	1	C100-5320-10	Veerpakket
X	1	Zie C100 op pagina 57	Afdichtingssysteem

C200

Nummer	Aantal	Onderdeelcode	Onderdeel
70	1	C200-5310-10	Dynamische ringhouder
71	1	C200-5340-41	Dynamische zijde
72	1	C200-5345-41	Statische zijde
74	1	C200-5311-##	O-Ring
75	1	C200-5341-##	O-Ring
76	1	C200-5346-##	O-Ring
79	1	C200-5320-10	Veerpakket
X	1	Zie C200 op pagina 57	Afdichtingssysteem

C250

Nummer	Aantal	Onderdeelcode	Onderdeel
70	1	C250-5310-10	Dynamische ringhouder
71	1	C250-5340-41	Dynamische zijde
72	1	C250-5345-41	Statische zijde
74	1	C250-5311-##	O-Ring
75	1	C250-5341-##	O-Ring
76	1	C250-5346-##	O-Ring
79	1	C250-5320-10	Veerpakket
X	1	Zie C250 op pagina 57	Afdichtingssysteem

C300

Nummer	Aantal	Onderdeelcode	Onderdeel
70	1	C300-5310-10	Dynamische ringhouder
71	1	C300-5340-41	Dynamische zijde
72	1	C300-5345-41	Statische zijde
74	1	C300-5311-##	O-Ring
75	1	C300-5341-##	O-Ring
76	1	C300-5346-##	O-Ring
79	1	C300-5320-10	Veerpakket
X	1	Zie C300 op pagina 57	Afdichtingssysteem

C400

Nummer	Aantal	Onderdeelcode	Onderdeel
70	1	C400-5310-10	Dynamische ringhouder
71	1	C400-5340-41	Dynamische zijde
72	1	C400-5345-41	Statische zijde
74	1	C400-5311-##	O-Ring
75	1	C400-5341-##	O-Ring
76	1	C400-5346-##	O-Ring
79	1	C400-5320-10	Veerpakket
X	1	Zie C400 op pagina 57	Afdichtingssysteem

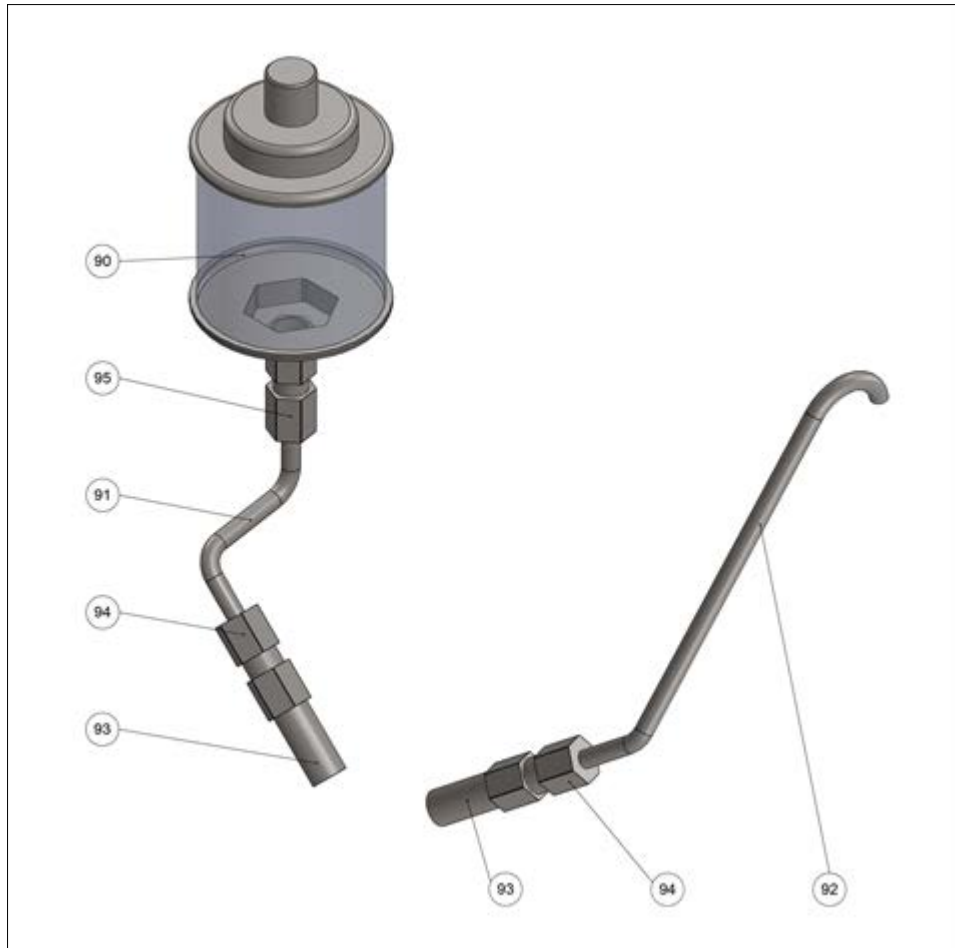
C500

Nummer	Aantal	Onderdeelcode	Onderdeel
70	1	C500-5310-10	Dynamische ringhouder
71	1	C500-5340-41	Dynamische zijde
72	1	C500-5345-41	Statische zijde
74	1	C500-5311-# #	O-Ring
75	1	C500-5341-# #	O-Ring
76	1	C500-5346-# #	O-Ring
79	1	C500-5320-10	Veerpakket
X	1	Zie C500 op pagina 58	Afdichtingssysteem

C600

Nummer	Aantal	Onderdeelcode	Onderdeel
70	1	C600-5310-10	Dynamische ringhouder
71	1	C600-5340-41	Dynamische zijde
72	1	C600-5345-41	Statische zijde
74	1	C600-5311-# #	O-Ring
75	1	C600-5341-# #	O-Ring
76	1	C600-5346-# #	O-Ring
79	1	C600-5320-10	Veerpakket
X	1	Zie C600 op pagina 58	Afdichtingssysteem

21.6 Statisch spoelsysteem



C100

Nummer	Aantal	Onderdeelcode	Onderdeel
90	1	80-0015-95	Kijkglas
91	1	C100-0171-10	Spoelleiding
92	1	C100-0173-10	Ontluchtingspijp
93	2	80-6009-10	Dubbele nippel
94	2	80-6020-10	Verbindingsstuk
95	1	80-6021-10	Verbindingsstuk

C200

Nummer	Aantal	Onderdeelcode	Onderdeel
90	1	80-0015-95	Sight glass
91	1	C200-0171-10	Spoelleiding
92	1	C200-0173-10	Ontluchtingspijp
93	2	80-6009-10	Dubbele nippel
94	2	80-6020-10	Verbindingsstuk
95	1	80-6021-10	Verbindingsstuk

C250

Nummer	Aantal	Onderdeelcode	Onderdeel
90	1	80-0015-95	Kijkglas
91	1	C250-0171-10	Spoelleiding
92	1	C250-0173-10	Ontluchtingspijp
93	2	80-6009-10	Dubbele nippel
94	2	80-6020-10	Verbindingsstuk
95	1	80-6021-10	Verbindingsstuk

C300

Nummer	Aantal	Onderdeelcode	Onderdeel
90	1	80-0015-95	Kijkglas
91	1	C300-0171-10	Spoelleiding
92	1	C300-0173-10	Ontluchtingspijp
93	2	80-6009-10	Dubbele nippel
94	2	80-6020-10	Verbindingsstuk
95	1	80-6021-10	Verbindingsstuk

C400

Number	Quantity	Part code	Item
90	1	80-0015-95	Sight glass
91	1	C400-0171-10	Flush pipe
92	1	C400-0173-10	Vent pipe
93	2	80-6009-10	Double nipple
94	2	80-6020-10	Connecting piece
95	1	80-6021-10	Connecting piece

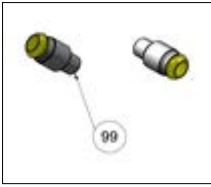
C500

Nummer	Aantal	Onderdeelcode	Onderdeel
90	1	80-0015-95	Kijkglas
91	1	C500-0171-10	Spoelleiding
92	1	C500-0173-10	Ontluchtingspijp
93	2	80-6009-10	Dubbele nippel
94	2	80-6020-10	Verbindingsstuk
95	1	80-6021-10	Verbindingsstuk

C600

Nummer	Aantal	Onderdeelcode	Onderdeel
90	1	80-0015-95	Kijkglas
91	1	C600-0171-10	Spoelleiding
92	1	C600-0173-10	Ontluchtingspijp
93	2	80-6009-10	Dubbele nippel
94	2	80-6020-10	Verbindingsstuk
95	1	80-6021-10	Verbindingsstuk

21.7 Dynamisch spoelsysteem



C100

Nummer	Aantal	Onderdeelcode	Onderdeel
99	2	C100-0504-34	Spoel aansluiting

C200

Nummer	Aantal	Onderdeelcode	Onderdeel
99	2	C200-0504-34	Spoel aansluiting

C250

Nummer	Aantal	Onderdeelcode	Onderdeel
99	2	C250-0504-34	Spoel aansluiting

C300

Nummer	Aantal	Onderdeelcode	Onderdeel
99	2	C300-0504-34	Spoel aansluiting

C400

Nummer	Aantal	Onderdeelcode	Onderdeel
99	2	C400-0504-34	Spoel aansluiting

C500

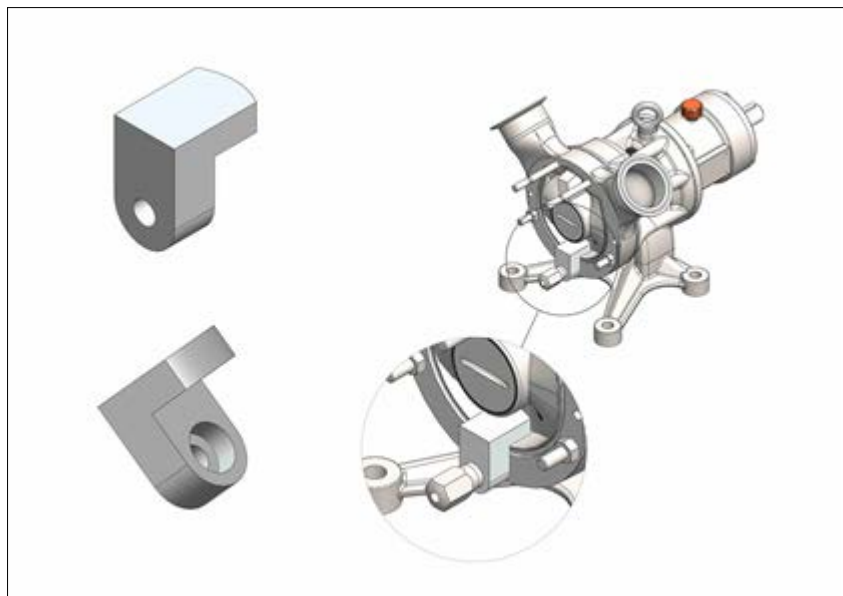
Nummer	Aantal	Onderdeelcode	Onderdeel
99	2	C500-0504-34	Spoel aansluiting

C600

Nummer	Aantal	Onderdeelcode	Onderdeel
99	2	C600-0504-34	Spoel aansluiting

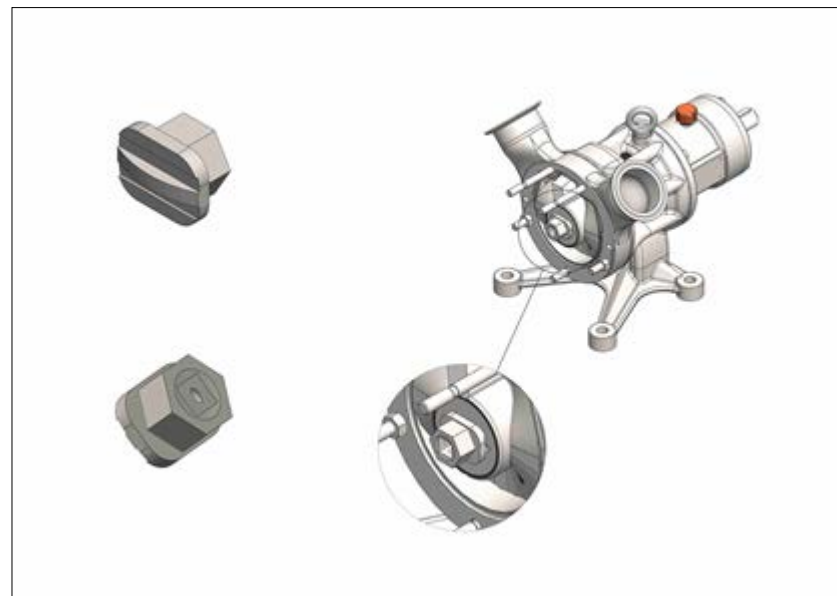
21.8 Gereedschappen

Gereedschap voor asblokkering



Pump Size	Quantity	Part code	Item
C100	1	TL-C100-010-31	Blocking tool
C200	1	TL-C200-010-31	Blocking tool
C250	1	TL-C250-010-31	Blocking tool
C300	1	TL-C300-010-31	Blocking tool
C400	1	TL-C400-010-31	Blocking tool
C500	1	TL-C500-010-31	Gereedschap voor asblokkering
C600	1	TL-C600-010-31	Gereedschap voor asblokkering

Dop-adapter



Pompgrootte	Aantal	Onderdeelcode	Onderdeel
C100	1	TL-C100-003-10	Dop-adapter
C200	1	TL-C200-003-10	Dop-adapter
C250	1	TL-C250-003-10	Dop-adapter
C300	1	TL-C300-003-10	Dop-adapter
C400	1	TL-C400-003-10	Socket adapter
C500	1	TL-C500-003-10	Dop-adapter
C600	1	TL-C600-003-10	Dop-adapter

22 Handelsmerken

Certa en MasoSine zijn handelsmerken van Watson-Marlow Limited.

23 Disclaimers

De informatie in dit document wordt geacht juist te zijn. Watson-Marlow Limited Fluid Technology Group kan echter niet aansprakelijk worden gesteld voor fouten in de informatie en behoudt zich het recht voor om specificaties zonder kennisgeving te wijzigen.

WAARSCHUWING: Dit product is niet geschikt en mag niet worden gebruikt voor toepassingen die zijn aangesloten op patiënten.

24 Publicatiegeschiedenis

m-certa-nl-08 Certa pomp gebruikershandleiding

Voor het eerst gepubliceerd 02 16. Herzien 03 17. Herzien 04 18. Herzien 04 19. Herzien 02 20.