

Watson-Marlow 520DuN IP66/NEMA 4X pompen



Inhoud

1	Verklaring van overeenstemming	3	18.8	Doorstroomeenheden	44
2	Verklaring van de fabrikant	3	18.9	Bedrijfsduur	45
3	Vijf jaar garantie	4	18.10	Outputs	46
4	Als u uw pomp uitpakt	5	18.11	Externe stop	48
5	Informatie over het retourneren van pompen	6	18.12	Auto-herstart	50
6	Slangenpompen: een overzicht	7	18.13	Instellen maximumtoerental	51
7	Opmerkingen over veiligheid	8	18.14	Displayverlichting	51
8	Pompspecificaties	10	18.15	ROM	52
8.1	Afmetingen	15	18.16	Taal	52
9	Een goede pompinstallatie	16	18.17	Standaardinstellingen	53
9.1	Algemene aanbevelingen	16	18.18	Piepsignaal	53
9.2	Wat u wel en niet moet doen	17	18.19	Veiligheidscode	54
10	Aansluiting van dit product op een voeding	18	18.20	Afsluiten	55
11	Checklist bij het opstarten	21	19	Pin-out details	55
12	De pomp voor het eerst inschakelen	21	20	MemoDose	56
13	De pomp na de eerste keer inschakelen (indien niet in auto-herstartmodus)	23	20.1	Doseersnelheid wijzigen	57
14	Handbediening	24	20.2	Voetbediening en andere inputs en outputs op afstand met MemoDose58	57
14.1	Toetsfuncties bij handbediening	24	21	Afsluiten	58
14.2	Toetsenbord-vergrendeling	27	22	Bedrading automatische besturing	59
14.3	Toetsenbord-piepsignaal	27	22.1	Verwijderen en vervangen van de 520N-module	59
14.4	Handbediening en externe digitale inputs en outputs	27	22.2	Bedrading aanleggen	61
15	Hoofdmenu	28	22.3	Toerental : Analoge input	64
15.1	Toetsenbordfuncties in menuschermen	28	22.4	Instellen slaglengte : Analoge input	65
15.2	Invoer hoofdmenu	29	22.5	Toerental : Analoge output	66
16	Pin-beveiligde procesbescherming	30	22.6	Tachometerfrequentie output	66
17	Kalibreren	31	22.7	Run / stop input	67
18	Instellen	35	22.8	Draairichtingsinput	67
18.1	Trimmen	36	22.9	Auto/Man-wissel	68
18.2	Analoog	37	22.10	MemoDose-input	68
18.3	Display	41	22.11	Lekdetectie-input	68
18.4	Pompnummer	42	22.12	Outputs 1, 2, 3, 4	69
18.5	Baud	42	22.13	Voedingsspanningen	69
18.6	Stopbits	43	22.14	RS485 input	70
18.7	X-AAN/X-UIT	43	23	Automatische besturing en bediening	71
			24	Netwerkbesturing en -bediening	74
			24.1	RS485 opdrachtreesen	76
			25	Opsporen en oplossen van fouten	77

25.1	Foutmeldingen	78	31	520R, 520R2 en 520RE rotorinstellingen	90
26	Onderhoud van de aandrijving	79	32	Reserveonderdelen van de pompkop	91
27	Reserveonderdelen van de aandrijving	79	33	Debietten	92
28	De 520R, 520R2 en 520RE pompkoppen	80	34	Slang- en element onderdeelnummers	100
28.1	Plaatsen, verwijderen en vervangen van pompkop	81	35	Pompaccessoires serie 520	103
29	Inbedrijfsstelling van 520R, 520R2 en 520RE pompkoppen	83	36	Handelsmerken	104
29.1	Openen van het pomp kopdeksel	83	37	Waarschuwing voor het gebruik van pompen in op patiënten aangesloten toepassingen	104
29.2	520R en 520R2 plaatsen van de pompslang	84	38	Publicatiegeschiedenis	104
29.3	520RE: aftappoort monteren	85	39	Veiligheidsverklaring	105
29.4	520RE Element plaatsen	86			
29.5	520RE Element aansluiting	88			
30	Onderhoud 520R, 520R2 en 520RE pompkoppen	89			

1 Verklaring van overeenstemming



Deze verklaring werd op 1 mei 2007 afgegeven voor Watson-Marlow 520DuN pompen. Wanneer deze pompeenheid wordt gebruikt als een op zichzelf staande pomp voldoet het aan de eisen in: Machinerichtlijn 2006/42/EC, EMC-Richtlijn 2004/108/EC.



Deze pomp is vermeld in het ETL-register: ETL-controlnummer 3050250. Gecert. volgens CAN/CSA-norm C22.2 nr. 61010-1. Voldoet aan UL-norm 61010A-1.

Zie 8 *Pompspecificaties*.

2 Verklaring van de fabrikant

Als deze pomp in een machine moet worden ingebouwd of als hij voor bepaalde installaties met andere machines moet worden geassembleerd, dan mag hij pas in gebruik worden genomen als voor de betreffende machine een verklaring van overeenstemming voor de Machinerichtlijn 2006/42/EC is afgegeven.

Verantwoordelijke: Simon Nicholson, Managing Director, Watson-Marlow Limited, Falmouth, Cornwall TR11 4RU, Engeland. Telefoon +44 (0) 1326 370370 Fax +44 (0) 1326 376009.

De informatie in deze gebruikershandleiding wordt op het moment van publicatie als juist geacht. Watson-Marlow Limited aanvaardt echter geen enkele aansprakelijkheid voor fouten of weglatingen. Het beleid van Watson-Marlow Bredel is gericht op continue verbetering en het bedrijf behoudt zich het recht voor specificaties zonder mededeling (vooraf) te wijzigen. Deze handleiding is uitsluitend bedoeld voor gebruik van de pomp waarmee zij werd geleverd. Eerdere of latere modellen kunnen afwijken. De meest recente versies van de handleidingen worden gepubliceerd op de Watson-Marlow-website: <http://www.watson-marlow.com>

3 Vijf jaar garantie

520- , 620- en 720 cased pompen

Voor een 520-, 620- of 720 cased pump gekocht na 1 januari 2007, garandeert Watson-Marlow Limited ("Watson-Marlow"), onder de hieronder vermelde voorwaarden en uitsluitingen, bij storing binnen een periode van vijf jaar na datum fabricage, gratis reparatie of vervanging van alle onderdelen van dit product door Watson-Marlow, haar dochterondernemingen of erkende distributeurs. Een dergelijke storing moet zijn ontstaan door verkeerde materialen of bewerkingen door de fabrikant en niet door gebruik van het product op andere wijze dan de gebruikelijke bediening als beschreven in deze handleiding.

Watson-Marlow zal niet verantwoordelijk zijn voor enig verlies, schade of onkosten direct of indirect voortvloeiende uit het gebruik van dit product, inclusief schade of letsel veroorzaakt aan andere producten, machinerie, gebouwen, of eigendom, en Watson-Marlow zal niet verantwoordelijk zijn voor consequentiële schade, inclusief zonder enige beperking, verlies aan winst, tijdverlies, ongemak, verlies aan gepompt product, en productieverlies. Deze garantie verplicht Watson-Marlow niet tot het dragen van enige kosten voor verwijdering, installatie, transport of andere kosten die kunnen voortvloeien in verband met een garantieclaim.

Voorwaarden en specifieke uitzonderingen op de bovengenoemde garantie zijn:

Voorwaarden

- (Defecte) Producten moeten met een zo volledig mogelijk ingevuld en ondertekend veiligheidsformulier franco naar Watson-Marlow Limited, haar dochterondernemingen of de door haar geautoriseerde distributeur worden geretourneerd.
- Alle reparaties of wijzigingen moeten zijn uitgevoerd door Watson-Marlow Limited of een door Watson-Marlow erkend onderhoudscentrum of met uitdrukkelijke toestemming van Watson-Marlow.
- Garanties die ogenschijnlijk zijn afgegeven namens Watson-Marlow door personen, inclusief vertegenwoordigers van Watson-Marlow, haar dochterondernemingen of haar distributeurs en niet overeenkomen met deze garantievoorwaarden, zijn niet bindend voor Watson-Marlow, tenzij deze uitdrukkelijk en schriftelijk zijn goedgekeurd door een directeur of manager van Watson-Marlow.

Uitzonderingen

- De garantie is niet van toepassing op reparaties of onderhoud noodzakelijk door normale slijtage of door gebrek aan redelijk en behoorlijk onderhoud.
- Pompslangen en pompelementen zijn verbruiksartikelen en derhalve uitgesloten.
- Producten die vlg. Watson-Marlow verkeerd zijn gebruikt, misbruikt of opzettelijk of per ongeluk zijn beschadigd of veronachtzaamd vallen niet onder de garantie.
- Een defect door elektrische spanningspulsen valt niet onder de garantie.
- Chemische aantasting valt niet onder de garantie.
- Alle pompkoprollers vallen niet onder de garantie.
- De 620R serie pompkoppen zijn uitgesloten van garantie wanneer wordt gepompt boven 2 bar bij een toerental hoger dan 165tpm.
- Pompkoppen uit de reeks 313/314 en Microcassette alsmede 701 extensie-pompkoppen zijn uitgesloten en behouden hun standaard pompkopgarantie van 1 jaar. De aandrijving waaraan ze zijn bevestigd valt onder de vijf-jaar garantie als hier uiteengezet.
- Hulpmiddelen zoals lekdetectors zijn uitgesloten.

4 Als u uw pomp uitpakt

Pak alle onderdelen voorzichtig uit en bewaar de verpakking totdat u zeker bent dat alle componenten aanwezig en in goede staat zijn. Controleer dit met de lijsten met geleverde componenten, zie hieronder.

Afvoer van het verpakkingsmateriaal

Voer het afvoermateriaal op een veilige manier en volgens de plaatselijke voorschriften af. Wees extra voorzichtig met de schokbestendige omhulsels gemaakt van piepschuim (EPS). De buitendoos is gemaakt van golfkarton en kan worden gerecycled.

Inspectie

Controleer of alle componenten aanwezig zijn. Controleer of de componenten tijdens het transport niet zijn beschadigd. Neem onmiddellijk contact op met uw distributeur als onderdelen ontbreken of beschadigd zijn.

Geleverde componenten (520DuN pomp, IP66 NEMA 4X modellen)

- De 520DuN pomp aandrijving is uitgerust met:



- 505R2 of andere pompkop (zie 8 *Pompspecificaties*) indien gespecificeerd als een pomp
- Een 520N-module die de pomp beschermt tegen het binnendringen van vuil en vreemde voorwerpen conform IP66, NEMA 4X.
Opm.: de module is voor transportdoeleinden reeds bevestigd, maar moet worden verwijderd voor het aanleggen van de bedrading, het selecteren van het voltage en het inspecteren van de zekering(en) en vervolgens weer worden vastgemaakt, voordat de pomp in werking wordt gesteld.
- De betreffende voedingskabel voor uw pomp
- Door PC leesbare CD-ROM met deze gebruiksaanwijzingen
- Quick Start Handleiding

Opm.: Sommige versies van dit product bevatten componenten die afwijken van de bovengenoemde componenten. Controleer dit met uw aankoopopdracht.

Opslag

Dit product kan langdurig worden opgeslagen. Desondanks moet na opslag zorgvuldig worden gehandeld om ervoor te zorgen dat alle onderdelen goed werken. Gebruikers moeten beseffen dat de pomp is uitgerust met een accu die ongebruikt zeven jaar meegaat. Langdurige opslag wordt niet aanbevolen voor pompslangen. Volg de aanbevelingen op voor opslag en uiterste gebruiksdatums die gelden voor pompslangen die u na opslag wilt gebruiken.

5 Informatie over het retourneren van pompen

Apparatuur die is verontreinigd met of blootgesteld aan lichaamsvloeistoffen, giftige chemicaliën of andere stoffen die schadelijk zijn voor de gezondheid moet worden ontsmet, voordat deze naar Watson-Marlow of haar distributeur wordt geretourneerd.

Een verklaring zoals opgenomen achterin deze gebruiksaanwijzing, of een (andere) ondertekende verklaring, moet worden bevestigd aan de buitenkant van de verzenddoos. Deze verklaring is vereist, zelfs als de pomp niet is gebruikt. Zie 39 *Veiligheidsverklaring*.

Naast een verklaring dat de apparatuur is ontsmet, moeten, als de pomp is gebruikt, de vloeistoffen die met de pomp in contact zijn gekomen worden beschreven evenals de reinigingsprocedure.

6 Slangenpompen - een overzicht

Een peristaltische pomp is de meest eenvoudige soort pomp, omdat hij geen kleppen, afdichtingen of pakkingbussen heeft die kunnen corroderen of verstopt kunnen raken. De vloeistof komt alleen in contact met de binnenkant van een slang, waardoor de pomp de vloeistof niet kan verontreinigen of andersom. Peristaltische pompen kunnen zonder gevaar drooglopen.

Hoe zij werken

Een samendrukbare slang wordt tussen een roller en de gebogen binnenkant van het pomphuis samengeperst, waardoor op het contactpunt een afsluiting ontstaat. Terwijl de roller langs de slang loopt, beweegt de afsluiting ook mee. Nadat de roller is gepasseerd, neemt de slang haar oorspronkelijke vorm weer aan en creëert daarbij een onderdruk die wordt gevuld door vloeistof die vanuit de inlaatpoort wordt aangezogen.

Voordat de roller het einde van zijn baan bereikt, drukt een tweede roller de slang aan het begin van de baan samen, waardoor een hoeveelheid vloeistof tussen de compressiepunten wordt geïsoleerd. Als de eerste roller de baan verlaat, schuift de tweede roller op, waarbij de hoeveelheid vloeistof via de uitlaatpoort van de pomp wordt afgevoerd. Tegelijkertijd wordt achter de tweede roller een nieuwe onderdruk gecreëerd, waardoor meer vloeistof vanuit de inlaatpoort wordt aangezogen.

Terugstroming en overheveling vinden niet plaats, en de pomp sluit de slang goed af als deze niet in gebruik is. Er zijn geen kleppen nodig.

Het principe kan worden gedemonstreerd door een zachte slang tussen duim en wijsvinger samen te drukken en verder te schuiven: de vloeistof wordt aan het ene uiteinde van de slang afgevoerd, terwijl meer vloeistof wordt aangezogen aan het andere uiteinde.

Het spijsverteringsstelsel werkt op soortgelijke wijze.

Geschikte toepassingen

Slangenpompen zijn ideaal voor de meeste vloeistoffen, waaronder visceuze, afschuifgevoelige, bijtende en schurende vloeistoffen alsook vloeistoffen die zwevende vaste deeltjes bevatten. Zij zijn met name nuttig bij pompwerkzaamheden waarbij hygiëne een belangrijke rol speelt.

Slangenpompen werken volgens het verdringerprincipe. Zij zijn met name geschikt voor doseertoepassingen. Deze pompen zijn gemakkelijk te installeren en eenvoudig te bedienen. Bovendien zijn de onderhoudskosten laag.

7 Opmerkingen over veiligheid

Uit veiligheidsoverwegingen dient deze pomp en de slang alleen door deskundig, goed opgeleid personeel te worden gebruikt, nadat zij deze handleiding hebben gelezen en begrepen en elk mogelijk gevaar hebben overwogen. Als de pomp wordt gebruikt op een manier die niet is aangegeven door Watson-Marlow Ltd, kan de beveiliging waarmee de pomp is uitgerust worden aangetast.

Iedereen die is belast met de installatie of het onderhoud van dit apparaat moet de deskundigheid bezitten om deze werkzaamheden uit te voeren. In het VK moeten zij daarnaast vertrouwd zijn met de "Health and Safety at Work Act 1974" (Wet inzake gezondheid en veiligheid op de werkplaats).



Dit symbool, gebruikt op de pomp en in deze handleiding, betekent: Voorzichtig: raadpleeg de bijgevoegde documenten.



Dit symbool, gebruikt op de pomp en in deze handleiding, betekent: Vingers niet in aanraking laten komen met bewegende onderdelen.



Dit symbool, gebruikt op de pomp en in deze handleiding, betekent: Dit product recycleren conform de voorwaarden van de EG-richtlijn aangaande de Afvoer van elektrische en elektronische apparatuur (WEEE).



Basiswerkzaamheden met betrekking tot heffen, transport, installatie, opstarten, onderhoud en reparatie moeten uitsluitend worden uitgevoerd door bevoegd personeel. Tijdens werkzaamheden moet de stekker uit het stopcontact worden getrokken. De motor moet tegen onbedoeld opstarten worden beveiligd.



De zekeringhouder in het midden van de schakelplaat aan de achterkant van de pomp bevat een door de gebruiker vervangbare zekering van het type T2,5A H 250V. In sommige landen, bevat de stekker een extra vervangbare zekering. De interfacekaart is uitgerust met een zekering die automatisch reset na vijf seconden. Deze pomp bevat geen door de gebruiker te onderhouden zekeringen of onderdelen.

De pompkop bevat bewegende delen. Voordat u het met gereedschap ontgrendelbare pompkopdeksel opent, moeten de volgende veiligheidsinstructies in acht worden genomen.

- Zorg ervoor dat de pomp niet meer aangesloten is op de netvoeding.
- Zorg ervoor dat de leiding niet meer onder druk staat.
- Als een slangdefect is opgetreden, zorg ervoor dat alle vloeistof uit de pompkop is afgetapt in een geschikte bak, container of afvoer.
- Zorg ervoor dat beschermende kleding en oogbescherming worden gedragen, als gevaarlijke stoffen worden verpompt.
- De operator wordt in eerste instantie beschermd tegen draaiende pompdelen door het pompkopdeksel. Let er echter op dat deksels verschillen, afhankelijk van het gebruikte type pompkop. Zie het hoofdstuk pompkop in deze handleiding.

Deze pomp moet alleen voor het doel worden gebruikt waarvoor hij is bestemd.

De pomp moet altijd toegankelijk zijn om bediening en onderhoud te vergemakkelijken. Toegang tot de pomp mag niet worden versperd of geblokkeerd. Bevestig uitsluitend door Watson-Marlow geteste en goedgekeurde apparatuur aan de aandrijfeenheid. Als u andere apparatuur bevestigt, kan dit persoonlijk letsel of materiële schade veroorzaken, waarvoor geen aansprakelijkheid wordt aanvaard.

Als gevaarlijke vloeistoffen moeten worden verpompt, moeten veiligheidsprocedures voor de desbetreffende vloeistof en toepassing worden ingesteld om persoonlijk letsel te voorkomen.

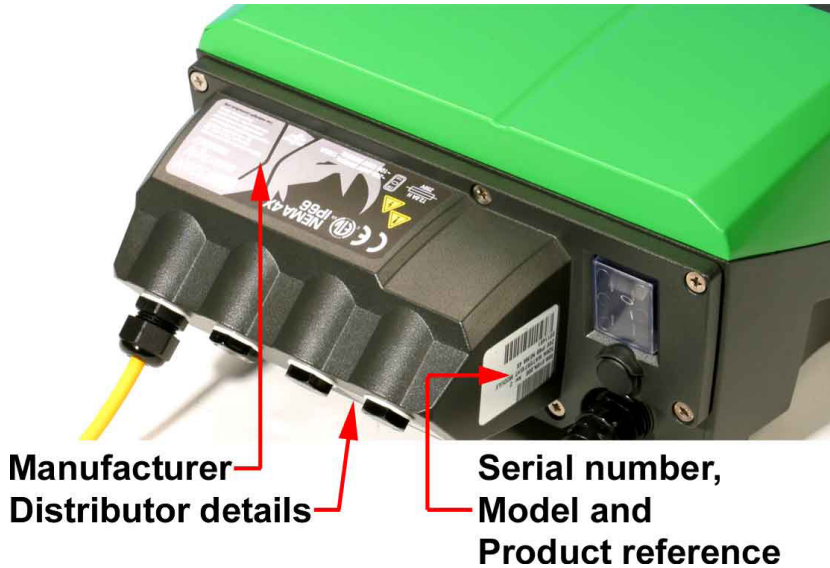
De buitenoppervlakken van de pomp kunnen tijdens gebruik heet worden. Pak de pomp niet vast als hij in werking is. Laat de pomp afkoelen, voordat u deze vastpakt. De aandrijfeenheid mag alleen in bedrijf zijn als een pompkop is bevestigd.



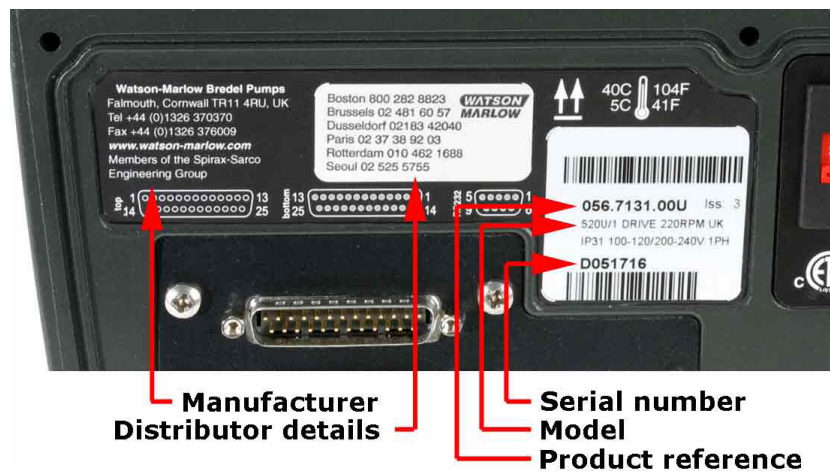
Dit product voldoet niet aan de eisen in de ATEX-Richtlijn en mag niet worden gebruikt op plaatsen waar explosiegevaar kan optreden.

8 Pompspecificaties

Etiketten op de achterkant van de pomp bevatten fabrikant- en contactgegevens, artikelnummer, serienummer en type-aanduiding.



Dezelfde informatie is te vinden op de achterplaat van de aandrijving, die toegankelijk is als de 520N-module wordt verwijderd.



520DuN, IP66 NEMA 4X model

Deze pomp kan met behulp van het toetsenbord of extern worden bediend. De pomp is uitgerust met de volgende functies:

Handbediening

Toerenregeling; "run/stop" (starten en stoppen); instellen draairichting; instellen slaglengte op het toetsenbord; "max"-toets voor snelle aanzuiging.

Remote control

De pomp kan digitaal worden bediend met behulp van een contactsluiting of logisch inputsignaal.

Analoge besturing

Het toerental van de pomp kan met behulp van een analog inputsignaal tussen 0 en 10V of tussen 4 en 20mA worden geregeld. Het instellen van de slaglengte (progressief regelen) kan op soortgelijke wijze worden geregeld met behulp van de analoge signaalinput 2.

RS485 serial communication

Volledige pompbesturing vanaf een PC of andere besturingseenheid met de mogelijkheid om maximaal 32 pompen in een netwerk aan elkaar te koppelen.

Outputs

Een 0-10V-, 4-20mA- of 0-1.258Hz-outputsignaal geeft feedback over het toerental van de pomp. Er zijn vier relaisstatusoutputs die in de software kunnen worden geconfigureerd voor diverse pompparameters.

MemoDose

Maakt nauwkeurige herhaalde doseringen mogelijk. Slaat het aantal pulsen dat de motor draait op in het geheugen. Deze telling wordt herhaald telkens als **START** wordt ingedrukt voor een enkelvoudige dosering.

Calibration

Volledige kalibratie met standaardinstellingen voor vele verschillende pompkoppen en slangen. Kalibratievoorziening voor dosering.

IP (Ingress Protection) en NEMA-definities

IP		NEMA
1e cijfer	2e cijfer	
3 Beschermd tegen het binnendringen van vaste stoffen met een diameter van meer dan 2,5mm. Gereedschap, bedrading enz. met een dikte van meer dan 2,5mm kan niet in de pomp komen	1 Bescherming tegen verticaal druipwater. Er mag geen schadelijke invloed optreden	2 Gebruik binnenshuis om een zekere beschermingsgraad te geven tegen beperkte hoeveelheden vallend water en vuil
5 Beschermd tegen schadelijke stofophopingen. Het binnendringen van stof wordt niet geheel voorkomen maar stof mag niet in een dergelijke hoeveelheid binnenkomen dat dit de goede werking van de apparatuur verstoort. Volledige bescherming tegen aanraking	5 Bescherming tegen water dat vanuit enige richting uit een sproeikop tegen de apparatuur (behuizing) wordt gespoten. Er mag geen schadelijke invloed zijn (waterstraal)	12 Gebruik binnenshuis om een zekere beschermingsgraad te geven tegen stof, vallend vuil en druipende, niet-corrosieve vloeistoffen
		13 Gebruik binnenshuis om een zekere beschermingsgraad te geven tegen stof en waternevels, olie en niet-corrosieve koelmiddelen.
6 Bescherming tegen het binnendringen van stof (stofdicht). Volledige bescherming tegen aanraking	6 Bescherming tegen grote plassen of krachtige waterstralen. Er mag geen water in schadelijke hoeveelheden (overstroming) in de apparatuur (behuizing) dringen	4X Gebruik binnen- of buitenshuis* om een beschermingsgraad te leveren tegen opspattend water, door de wind opgeblazen stof en regen, gespoten water, onbeschadigd door de vorming van ijs op de behuizing. (Bestand tegen corrosie : 200-uur zoutnevel)

* 520N cased pompen zijn alleen ingedeeld cf. NEMA 4X (gebruik binnenshuis).

Pompspecificaties

Regelbereik (aantal stappen)	0,1-360tpm (3.600:1)
Voedingsspanning/frequentie	100-120V/200-240V 50/60Hz 1ph
Maximale spanningsvariatie	±10% van nominale spanning. Er is een constante netvoeding vereist, samen met kabelverbindingen die voldoen aan de beste praktijk inzake ruisimmunititeit.
Installatiecategorie (overspanningscategorie)	II
Stroomverbruik	135VA
Vollaststroom	<0,6A bij 230V; <1,25A bij 115V
Eprom-versie	Toegankelijk via pompsoftware
Kwalificatie van de behuizing	IP66 volgens BS EN 60529; NEMA 4X volgens NEMA 250 *
Pompkopopties	520R, 501RL, 313, 314, 505L, 505BA, 505CA, 314MC, 318MC
Bedrijfstemperatuurbereik	5C tot 40C, 41F tot 104F
Opslagtemperatuurbereik	-40C tot 70C, -40F tot 158F
Maximumhoogte	2.000m, 6.560ft
Vochtigheid (niet-condenserend)	80% tot 31C, 88F, lineair dalend tot 50% bij 40C, 104F
Vervuilingsgraad	2

* Bescherm de pomp tegen langdurige UV-blootstelling.

Opm.: 520-aandrijfmodellen zijn vermeld in het C ETL US-register. Cert cf. norm CAN/CSA C22.2 No 1010-92. Voldoet aan norm UL 61010A-1 April 30, 2002.

Opm.: 520-aandrijfmodellen zijn getest volgens BS EN 61000-6-2: 2001 (EN 61000-4-4) "Fast Transient and Burst Tests to Industrial limits" - d.w.z. Niveau 3: 2kV.

Normen

	<p>Veiligheid van machinerie - elektrische apparatuur van machines: BS EN 60204-1</p>
	<p>Veiligheidseisen voor elektrische apparatuur voor meting, regeling en laboratoriumgebruik: BS EN 61010-1 met inbegrip van A2 Categorie 2, Verontreinigingsgraad 2</p>
	<p>Mate van bescherming geleverd door behuizingen (IP-codes): BS EN 60529 aanpassing 1 en 2</p>
EG geharmoniseerde normen	<p>Emissies d.m.v. geleiding: BS EN 55011 A1 en A2, Klasse A, vermeld door BS EN 61000-6-4</p>
	<p>Emissies d.m.v. geleiding: BS EN 55011 A1 en A2, Klasse A, vermeld door BS EN 61000-6-4</p>
	<p>Elektrostatische ontlading: BS EN 61000-4-2</p>
	<p>RF-immuniteit door straling: BS EN 61000-4-3 A1 en A2, vermeld door BS EN 61000-6-2</p>
	<p>Fast transient burst: BS EN 61000-4-4 A1 en A2, niveau 3 (2kV), vermeld door BS EN 61000-6-2</p>
	<p>Surge testing: BS EN 61000-4-5 A1 en A2, vermeld door BS EN 61000-6-2</p>
	<p>RF-immuniteit d.m.v. geleiding: BS EN 61000-4-6, vermeld door BS EN 61000-6-2</p>
	<p>Spanningsvallen en onderbrekingen : BS EN 61000-4-11, vermeld door BS EN 61000-6-2</p>
	<p>Netvoeding stroomresonanties: BS EN 61000-3-2 A2</p>
	<p>Pompen en pompeenheden voor vloeistoffen - algemene veiligheidseisen : BS EN 809</p>
Overige normen	<p>UL 61010A-1</p>
	<p>CAN/CSA-C22.2 Nr 61010-1</p>
	<p>Emissie door geleiding FCC 47CFR, Deel 15.107</p>
	<p>Emissie door straling FCC 47CFR, Deel 15</p>
	<p>NEMA 4X cf. NEMA 250 (gebruik binnenshuis) alleen voor IP66 producten</p>

8.1 Afmetingen

520DuN, IP66/NEMA 4X model



Gewicht

	Alleen aandrijving	+ 520R, 520R2	+ 520REL, 520REM, 520REH	+ 505L
IP66 NEMA 4X	10,58kg	11,48kg	11,40kg	13,06kg

9 Een goede pompinstallatie

9.1 Algemene aanbevelingen

Een correct uitgevoerde installatie zal ervoor zorgen dat de pompslang zo lang mogelijk meegaat. Plaats de pomp op een vlakke, horizontale, stevige ondergrond, vrij van overmatige trillingen, om de juiste smering van de tandwielkast te waarborgen. Zorg voor een vrije luchtstroming rondom de pomp zodat warmte kan worden afgegeven. Zorg ervoor dat de omgevingstemperatuur rondom de pomp de 40C niet overschrijdt.

Als de **STOP**-toets op het toetsenpaneel wordt ingedrukt, zal de pomp altijd stoppen. Het verdient echter aanbeveling een geschikte plaatselijke noodstopknop in de netvoedingskabel naar de pomp te installeren.

Stapel niet meer dan 3 pompen boven op elkaar. Zorg er bij het stapelen van de pompen voor dat de omgevingstemperatuur rondom alle pompen in de stapel de 40C niet overschrijdt.

De pomp kan zo worden ingesteld dat de rotor met de wijzers van de klok mee (rechtsom) of tegen de wijzers van de klok in (linksom) draait, afhankelijk van welke richting comfortabeler is. Hierbij kan rekening gehouden worden met het feit dat de pompslang in de 520R- en 501RL-pompkop langer meegaat als de rotor rechtsom draait en dat de opbrengst bij een hogere druk gemaximaliseerd wordt als de rotor linksom draait. Om 4- en 7 bar druk te bereiken met een 520RE pomp en de toepasselijke rotor en element, **moet** de pomp met de wijzers van de klok mee draaien.

Slangenpompen zijn zelfaanzuigend en zelfafdichtend tegen terugstroming. In de inlaat- of uitlaatleidingen zijn geen kleppen nodig, behalve als hieronder beschreven. De kleppen in de processtroom moeten worden geopend voordat de pomp werkt. Gebruikers wordt aangeraden een overdrukbeveiliging te installeren tussen de pomp en de eventuele afsluiterklep aan de perszijde van de pomp zodat u beschermd wordt tegen schade veroorzaakt als de pomp gaat werken bij een dichte afsluiter. Gebruikers van 520RE pompen met een druk tot 4 en 7 bar worden aangeraden een niet-terugslagklep te monteren tussen pomp en leidingen aan perszijde om een onverwachte vrijlating van vloeistof onder druk te voorkomen in geval van een defect van een element.

9.2 Wat u wel en niet moet doen

Monteer de pomp **niet** in een krappe ruimte zonder voldoende luchstroming rondom de pomp.

Zorg ervoor dat, als de modellen zijn uitgerust met de 520N waterdichte module, de afdichtingen niet beschadigd zijn en zich op de juiste plaats bevinden.

Zorg ervoor dat de aansluitingen voor de bekabeling goed zijn afgedicht om de IP66 / NEMA 4X-kwalificatie te behouden.

Bundel de regel- en netvoedingskabels **niet** samen.

Houd zuig- en persslang zo kort en direct mogelijk - idealiter echter niet korter dan 1m - en volg de kortste route. Gebruik bochten met een grote radius: ten minste 4x de slangdiameter. Zorg ervoor dat de aansluitleidingen en koppelingen sterk genoeg zijn om de voorspelde leidingdruk te kunnen weerstaan. Vermijd slangverloopstukken en slangen met een kleinere binnendiameter dan de slang in het pompkopgedeelte; dit geldt met name voor de zuigzijde. Geen van de kleppen in de leiding (meestal niet nodig bij een zelfaanzuigende peristaltische pomp) mag de doorstroming belemmeren. Alle kleppen in de doorstroomleiding moeten open zijn als de pomp in bedrijf is.

Gebruik aanzuig- en persleidingen met een binnendiameter die gelijk is aan of groter dan de diameter van de slang in de pompkop. Gebruik bij het verpompen van visceuze vloeistoffen leidingstukken met een binnendiameter die vele malen groter is dan die van de pompslang.

Zorg ervoor dat bij langere slangstukken ten minste 1m flexible slang met gladde binnenwand is aangesloten op de inlaat- en uitlaatpoort van de pompkop om impulsverliezen en pulsaties in de leiding tot een minimum te beperken. Dit is met name belangrijk bij visceuze vloeistoffen en bij de aansluiting op vast leidingwerk.

Plaats de pomp, indien mogelijk, op of net onder het peil van de vloeistof dat moet worden verpompt. Dit zorgt voor optimale toestroom en maximale pompefficiëntie.

Houd het vaste gedeelte van de pompkop en alle bewegende delen schoon en vrij van verontreiniging en vuil.

Gebruik een laag toerental bij het verpompen van visceuze vloeistoffen. Bij gebruik van de 520R-pompkop worden de beste resultaten verkregen als u een pompslang met een binnendiameter van 6,4mm of 4,8mm en een wanddikte van 2,4mm gebruikt. Kleinere slangen zullen leiden tot een hoog wrijvingsverlies, waardoor de doorstroming wordt verlaagd. Slangen met een grotere binnendiameter kunnen wellicht niet sterk genoeg zijn om volledig te herstellen. Voordruk zal de pompprestatie altijd verbeteren, vooral bij visceuze materialen.

Herkalibreer de pomp nadat de pompslangen, vloeistof of aansluitleidingen zijn vervangen. Het verdient ook aanbeveling de pomp regelmatig te herkalibreren om de nauwkeurigheid te behouden.

IP66 / NEMA 4X modellen mogen met de slang worden afgespoten, maar mogen niet worden ondergedompeld. Bescherm de pomp tegen langdurige UV-blootstelling.

Bij het gebruik van een Marprene of Bioprene pompslang (continu), moet de slang worden **nagespannen** nadat de pomp 30 minuten in bedrijf is geweest.

Slangkeuze: De chemische resistentielijsten, die Watson-Marlow publiceert, zijn bedoeld als richtlijnen. Als u twijfelt over de resistentie van een pompslangmateriaal en de te verpompen vloeistof, vraag dan een Watson-Marlow-slangmonsterkaart aan voor een dompeltest.

10 Aansluiting van dit product op een voeding



De spanningskeuzeschakelaar is gemonteerd op de schakelplaat aan de achterkant van de pomp en wordt door de 520N-module tegen water beschermd. De module moet worden verwijderd om toegang te krijgen tot de schakelplaat. Zie 22.1 *Montage van de 520N-module*. Zet de spanningskeuzeschakelaar op 115V voor een netvoeding van 100-120V 50/60Hz of op 230V voor een netvoeding van 200-240V 50/60Hz. Controleer de spanningskeuzeschakelaar altijd voordat u de pomp op de netvoeding aansluit.

Sluit de pomp op de juiste manier op een eenfase-netvoeding aan.



De spanningskeuzeschakelaar is niet zichtbaar als de 520N-module is gemonteerd. Schakel de pomp pas in als u hebt gecontroleerd dat deze is ingesteld op uw voedingsbron door de module te verwijderen en de schakelaar te inspecteren, en vervolgens de module weer te monteren. Zie 22.1 *Montage van de 520N-module*.

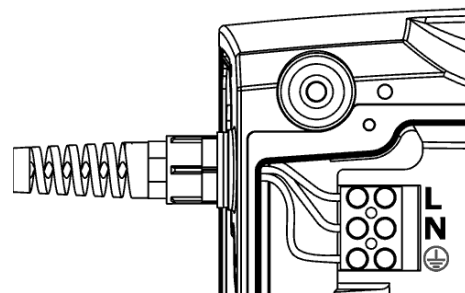


Als er veel elektrische fluctuaties voorkomen, raden wij u aan een in de handel verkrijgbaar apparaat voor het onderdrukken van voedingsspanningspulsen te gebruiken.

Voedingskabel: De pomp wordt geleverd met een kabeltule en een ca. 2,8 m lange voedingskabel. Aanbevolen voedingskabel: H05RN-F3G0.75; SJTW 105C 3-18AWG; max OD 8mm (5/16in).

De tekening geeft de kabelaansluitingen weer van onderaf bekeken nadat het afsluitdeksel van de interfacekaart is verwijderd.

Voedingskabels van pompen met de kwalificatie NEMA 4X zijn uitgerust met een standaard US-netstekker. Pompen met de kwalificatie IP66 worden zonder stekker geleverd. De kleurcode voor de voedingskabel is: bruin - fase; blauw - nul; groen en geel - aarde.



Als de netvoedingskabel niet geschikt is voor uw installatie, kan deze worden vervangen. Dit kan plaatsvinden bij een gemonteerde 520N-module, of nadat deze is verwijderd, zoals voor alle duidelijkheid hier weergegeven.

- Zorg ervoor dat de pomp niet meer aangesloten is op de netvoeding.



- Verwijder de zes schroeven in het interfacekaartdeksel onder de pomp. Verwijder het interfacekaartdeksel. U vindt het wellicht gemakkelijker om het deksel geheel te verwijderen; daarvoor moet u dan eerst de aarde-aansluiting van het deksel losmaken.
- Maak de aansluitingen van de klemmenstrook los. Verwijder de borgklem door de kaken ervan zijwaarts in tegengestelde richting te schuiven.
- Draai de kabeltule met een 19mm-moersleutel los en verwijder de tule en de kabel.
- Steek een vervangingskabel door de drie delen van de tule, het pomphuis en de borgklem. Sluit de nieuwe kabel op het klemmenblok aan; zie bovenstaande afbeeldingen.
- Trek de borgklem strak en haal de tule aan met 2,5Nm. Controleer dat de aardaansluiting van het kaartdeksel goed vastzit. Plaats het kaartdeksel weer terug en controleer of de aardedraad niet door de deksellip wordt afgeklemd. Zorg ervoor dat de afdichtstrip goed is geplaatst zodat een goede afdichting wordt verkregen.



Zekering in de toevoerleiding: vertraagde zekering, type T2,5A H 250V, bevindt zich in een zekeringhouder in het midden van de schakelplaat aan de achterzijde van de pomp.

Stroomonderbreking: Deze pomp heeft een auto-herstartfunctie die, indien geactiveerd, ervoor zorgt dat de pomp terugkeert naar de bedrijfstoestand die vóór de stroomonderbreking aanwezig was. Zie 18.12 *Auto-herstart*.

Stop / Start vermogenscycli: Schakel de pomp niet meer dan 100 keer per uur aan/uit, hetzij handmatig hetzij met

behulp van de auto-herstartfunctie. We raden externe aansturing aan als een hoge frequentie van vermogenscycli is vereist.

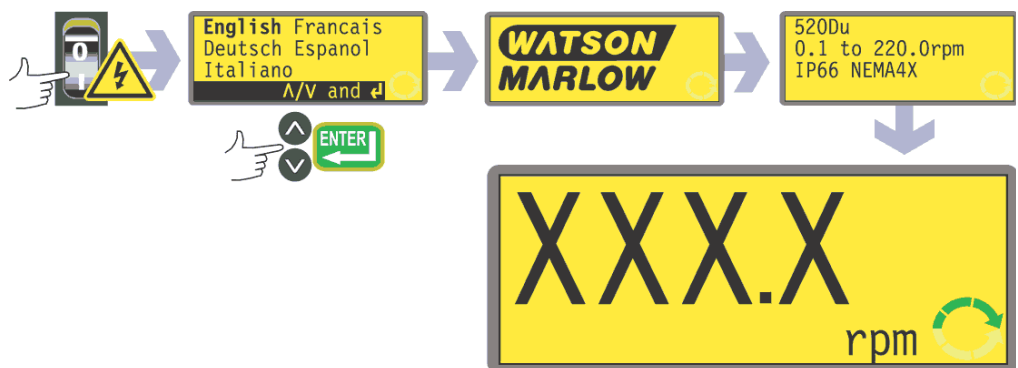
11 Checklist bij het opstarten

Opm.: Zie ook 29.2 520R en 520R2 plaatsen van de pompslang.

- Zorg ervoor dat de pompslang en de aanzuig- en persleidingen goed op elkaar zijn aangesloten.
- Zorg ervoor dat de pomp op een geschikte (net)voeding is aangesloten.
- Zorg ervoor dat de aanbevelingen in deel 9 *Een goede pompinstallatie* worden genomen.

12 De pomp voor het eerst inschakelen

Opm.: In deze handleiding wordt het **vette** lettertype gebruikt om de actieve optie in de menuschermen weer te geven: "**English**" in het eerste scherm, zoals hier aangegeven. De actieve optie verschijnt op het pompdisplay in tekst met **omgekeerde** letters en achtergrond.



- Schakel de netschakelaar aan de achterzijde van de pomp in. De pomp voert een "voeding-AAN"-test uit om te controleren of het geheugen en de hardware goed werken. Als een fout wordt gevonden, verschijnt een foutmelding. Zie 25.1 *Foutmeldingen*.
- De pompdisplay geeft een taalmenu weer. Gebruik de **UP (OMHOOG)**- en **DOWN (OMLAAG)**-toetsen om uw taal te kiezen. Druk op de **ENTER**-toets om uw keuze te bevestigen.
Bij de onderstaande informatie wordt ervan uitgegaan dat u Engels hebt gekozen.
Als de taal eenmaal is gekozen, zal dit menu niet opnieuw verschijnen en alle menu's zullen in de door u gekozen taal worden weergegeven. (De taal kan worden gereset zoals verderop beschreven. Zie 18.16 *Taal*.)
- Op de pompdisplay verschijnt gedurende vier seconden het Watson-Marlow-opstartscherm, gevolgd gedurende vier seconden door het pompmodel-identiteitsscherm, en vervolgens het hoofdscherm handbediening.
- Het draairichtingssymbool op de display geeft aan dat de pomp rechtsondraait. De draaisnelheid van de pomp is maximaal. Andere door de fabriek ingestelde parameters zijn vermeld in de onderstaande tabel.

Standaardinstellingen bij eerste opstart			
Taal	Niet ingesteld	Analoge input	4-20mA
Toerental	Maximum	Gebruikerstrim	Geen
Draairichting	Rechtsom	Externe stop	Open= in bedrijf
Pompkop	520R	Pompnummer	1
Slang-afmetingen	9,6mm	Baudrate	9.600
Kalibratie	in pompkop- en slangentabel	Stopbits	2
Achtergrondverlichting	Aan	X-aan/X-uit	Uit
Toetsenbordvergrendeling	Uit	Stap regelsnelheid	0,1tpm
Auto-herstart	Uit	Output 1	In bedrijf/Stop *
Aanpassing slaglengte	Uit	Output 2	Richting †
Pompstatus	Gestopt	Output 3	Auto/Man ‡
Piepsignaal	Aan	Output 4	General alarm (algemeen alarm)
Handmatig scherm	tpm	In bedrijf *	= Hoog
Veiligheidscode	Niet ingesteld	Rechtsomdraaiend †	= Hoog
		Auto ‡	= Hoog

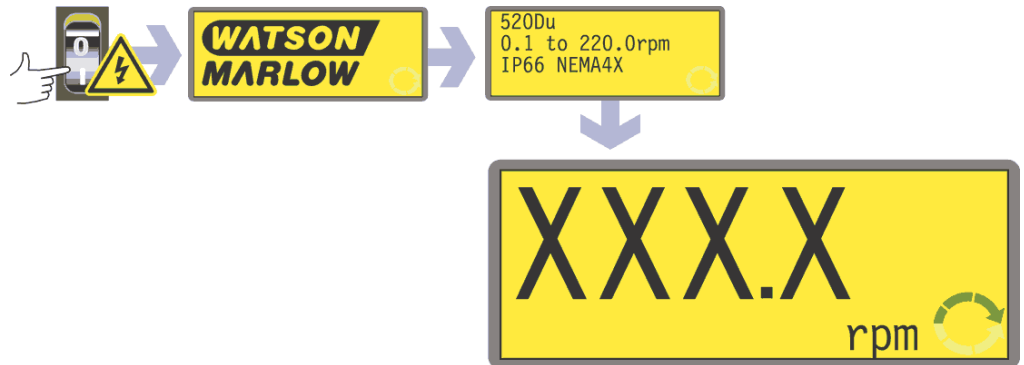
Opm.: De bovengenoemde instellingen voor In bedrijf, Rechtsomdraaiend en Auto gelden bij de eerste opstart voor de functies beschikbaar op output 1, output 2 resp. output 3. Een hoog signaal op output 2 duidt bijvoorbeeld op rechtsomdraaiend. Dit kan later worden omgezet afhankelijk van de gebruikerseisen.

Opm.: Hoog geeft aan dat de gemeenschappelijke en normaal gesproken geopende contacten van het relais op de adapterkaart gesloten zijn.

De pomp is nu klaar voor gebruik overeenkomstig de bovengenoemde standaardinstellingen.

Alle bedrijfsparameters kunnen worden gewijzigd door het indrukken van toetsen. Zie 14 *Handbediening*.

13 De pomp na de eerste keer inschakelen (indien niet in auto-herstartmodus)



- Schakel de netschakelaar aan de achterzijde van de pomp in. De pomp voert een "voeding-AAN"-test uit om te controleren of het geheugen en de hardware goed werken. Als een fout wordt gevonden, verschijnt een foutmelding. Zie 25.1 *Foutmeldingen*.
- Op de pompdisplay verschijnt gedurende vier seconden het Watson-Marlow-opstartscherm, gevolgd gedurende vier seconden door het pompmodel-identiteitsscherm, en vervolgens het hoofdscherm handbediening.
- **Opm.:** Als u gedurende de weergave van de beginschermen op een WILLEKEURIGE toets drukt, wordt het volgende scherm weergegeven. Als u direct na het inschakelen snel op twee toetsen of twee keer op één toets drukt, verschijnt het hoofdscherm handbediening. Als u zich eenmaal in het hoofdscherm voor de handbediening bevindt, krijgen de toetsen hun normale functies - zie 15.1 *Toetsenbordfuncties in menuschermen* hieronder. Als u vervolgens op **START** drukt, wordt de pomp in bedrijf gesteld.
- De opstart-standaardinstellingen zijn de instellingen die van kracht waren toen de pomp de laatste keer werd uitgeschakeld. Controleer dat de pompinstellingen overeenkomen met de door u gewenste instellingen.

De pomp is nu klaar voor gebruik.

Alle bedrijfsparameters kunnen worden gewijzigd door het indrukken van toetsen. Zie 14 *Handbediening*.

14 Handbediening

14.1 Toetsfuncties bij handbediening

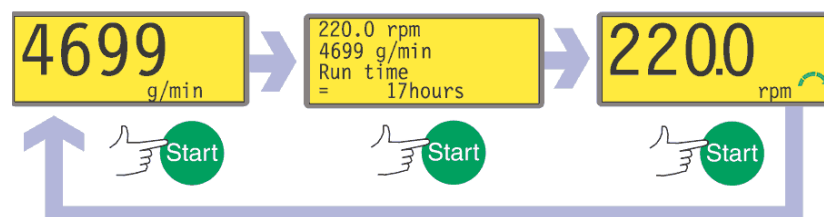
Alle instellingen en functies van de pomp bij handbediening worden ingesteld en geregeld door het indrukken van toetsen. Direct na de hierboven beschreven opstartweergaveprocedure verschijnt het hoofdscherm handbediening. De momenteel gekozen draairichting wordt weergegeven op de display door een rechtsom- of linksomdraaiende pijl. Als een uitroepteken (!) verschijnt, betekent dit dat de autoherstartfunctie is ingeschakeld (zie 18.12 *Auto-herstart*). Als een hangslotpictogram () verschijnt, betekent dit dat de toetsenbordvergrendeling is ingeschakeld (Zie 14.2 *Toetsenbordvergrendeling*).



Opm.: Een aantal van de onderstaande regelopdrachten zijn snelkoppelingen naar opdrachten die ook beschikbaar zijn via het hoofdmenu. Zie 15 *Hoofdmenu*.

Als elke toets **éénmaal kort wordt ingedrukt**, wordt een piepsignaal gegeven (indien ingeschakeld - zie 14.3 *Toetsenbord-piepsignaal*) en gaat de pomp als volgt werken:

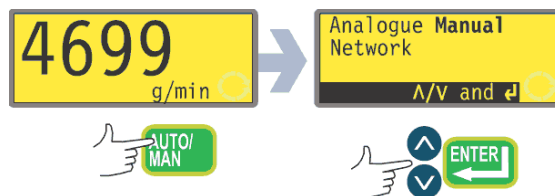
- **START:** start de pomp met het toerental en in de draairichting die zijn weergegeven op de display. Het (draai)richtingssymbool zal gaan bewegen om te bevestigen dat de pomp in bedrijf is. We raden u aan het toerental tot een minimum (0,1tpm) te beperken voordat u de pomp start.



Als de pomp in bedrijf is, als de **START**-toets wordt ingedrukt, zal de informatie op het hoofdscherm handbediening eerst veranderen van omwentelingen per minuut (tpm) in doorstroomsnelheid in een aantal te kiezen eenheden (via een waarschuwingsscherm, als de doorstroomsnelheid niet is gekalibreerd en als dit de eerste cyclus is sinds inschakeling) en vervolgens in tpm, doorstroomsnelheid en aantal bedrijfsuren. Zie de afbeelding voor een voorbeeld. (Zie **START**, hierboven. Zie 17 *Kalibreren*. Zie 18.9 *Bedrijfsduur*.) Deze functie werkt als de pomp in bedrijf is en als deze stilstaat. De standaardinstelling kan in het Setup-menu worden gewijzigd. Zie 18.3 *Display*.

MAX: als **MAX** wordt ingedrukt, werkt de pomp met het maximum toerental en in de draairichting die op de display is weergegeven. Als de toets wordt losgelaten, keert de pomp terug naar zijn vorige toestand.

Opm.: Zelfaanzuiging kan worden bereikt door de **MAX**-toets in te drukken, totdat vloeistof door de pomp stroomt en het uitlaatpunt bereikt, waarna de **MAX**-toets wordt losgelaten.



- **AUTO/MAN:** geeft een scherm te zien met drie keuzes: handbediening, analoge bediening of netwerk (RS485) bediening. Gebruik de **UP**- en **DOWN**-toetsen om een keuze te maken. Druk op de **ENTER**-toets om uw keuze te bevestigen. Als de pomp wordt gestart met analoge of netwerkbediening, dan werkt deze met het toerental dat is ingesteld door elk willekeurig serieel RS485 communicatiesignaal dat naar de pomp wordt gezonden, en in de draairichting die is weergegeven op de display.
- **STOP:** werkt niet als de pomp niet in bedrijf is. Als de pomp in bedrijf is, wordt de pomp door indrukken van de **STOP**-toets gestopt. De display zal het laatste toerental en de laatste draairichting blijven weergeven. De pomp zal terugkeren naar dit toerental en deze draairichting als de **START**-toets weer wordt ingedrukt.
- **UP:** verhoogt het toerental dat is weergegeven op de display in minimumstappen van 0,1tpm (tenzij het weergegeven toerental al het maximum toerental is). Als de pomp dan wordt gestart door indrukken van de **START**-toets, zal de pomp met het nieuwe toerental gaan draaien. Als de pomp in bedrijf is als **UP** wordt ingedrukt, wordt de verandering onmiddellijk van kracht.
Opm.: Na wijziging van het toerental, worden een scherm met het nieuwe toerental in tpm en de nieuwe doorstroomsnelheid gedurende vier seconden weergegeven, voordat de gebruiker naar het eerder ingestelde hoofdscherm handbediening terugkeert: tpm of debiet.
- **DOWN:** verlaagt het toerental dat is weergegeven op de display in minimumstappen van 0,1tpm. Als de pomp dan wordt gestart door indrukken van de **START**-toets, zal de pomp met het nieuwe toerental gaan draaien. Het minimaal toegestane toerental is 0,1tpm. Als de pomp in bedrijf is als **DOWN** wordt ingedrukt, wordt de verandering onmiddellijk van kracht.
Opm.: Na wijziging van het toerental, worden een scherm met het nieuwe toerental in tpm en de nieuwe doorstroomsnelheid gedurende vier seconden weergegeven, voordat de gebruiker naar het eerder ingestelde hoofdscherm handbediening terugkeert: tpm of debiet.
Opm.: U kunt het pomptoerental verder verlagen van 0.1tpm naar 0tpm door de **DOWN**-toets nogmaals in te drukken. De pomp is nog steeds in bedrijf en het draairichtingssymbool zal blijven bewegen. Druk op de **UP**-toets om de pomp naar het minimumtoerental te laten terugkeren.
- **DIRECTION:** verandert de draairichting die is weergegeven op de display. Als de pomp dan wordt gestart door indrukken van de **START**-toets, zal de pomp in de nieuwe richting gaan draaien. Als de pomp in bedrijf is en **RICHTING** wordt ingedrukt, wordt de verandering onmiddellijk van kracht.

- **ENTER:** verandert de informatie die is weergegeven op het hoofdscherm handbediening van omwentelingen per minuut (tpm) eerst in doorstroomsnelheid in een aantal te kiezen eenheden (via een waarschuwingsscherm, als de doorstroomsnelheid niet is gekalibreerd) en vervolgens in tpm, doorstroomsnelheid en bedrijfsduur. (Zie **START**, hierboven. Zie 17 *Kalibreren*. Zie 18.9 *Bedrijfsduur*.) Deze functie werkt als de pomp in bedrijf is en als deze stilstaat. De standaardinstelling kan in het Setup-menu worden gewijzigd. Zie 18.3 *Display*.
- **MENU:** zorgt ervoor dat het hoofdmenu verschijnt, van waaruit alle aspecten van de pompinstelling kunnen worden geregeld. Zie 15 *Hoofdmenu*.

Door het indrukken van toetsencombinaties gaat de pomp als volgt werken:

- **UP** en **DRAAIRICHTING** bij inschakeling: schakelt het keypadpiepsignaal in en uit.
- **START** bij inschakeling: schakelt de auto-herstartfunctie in. Zie 18.12 *Auto-herstart*.
- **STOP** bij inschakeling: schakelt de auto-herstartfunctie uit. Zie 18.12 *Auto-herstart*.
- **STOP** en **DRAAIRICHTING** bij inschakeling: geeft de gebruiker de mogelijkheid de **UP** and **DOWN**-toetsen in te drukken om de In bedrijf / stop-afstandsregeling te wisselen tussen open=stop en open=in bedrijf.
- **STOP** en **UP** als de pomp is gestopt: schakelt de verlichting van de display in.
- **STOP** en **DOWN** als de pomp is gestopt: schakelt de verlichting van de display uit.
- **MAX** en **UP**: stelt het maximum toerental van de pomp in.
- **MAX** en **DOWN**: stelt het minimum toerental van de pomp in.
- **DIRECTION** en **DOWN**: onderbreekt de weergave om gedurende vier seconden de ROM-versie van de pomp te laten zien.
- **START** indrukken en gedurende twee seconden ingedrukt houden: schakelt de toetsenbordvergrendeling in en uit. Alleen de **START**- en **STOP**-toetsen zijn geactiveerd, als de toetsenbordvergrendeling is ingeschakeld. Het pictogram toetsenbordvergrendeling wordt getoond.
- **START** indrukken en gedurende twee seconden ingedrukt houden: schakelt de toetsenbordvergrendeling in en uit. Alleen de **START**- en **STOP**-toetsen zijn geactiveerd, als de toetsenbordvergrendeling is ingeschakeld. Het pictogram toetsenbordvergrendeling wordt getoond.
- Druk binnen een halve seconde twee keer op de **STOP**-toets: snelkoppeling naar MemoDose; als u in MemoDose bent, keert u met deze snelkoppeling terug naar het hoofdscherm handbediening. Zie 20 *MemoDose*.

Opm.: Het maximum toerental van de aandrijving is standaard ingesteld op 220tpm. Het is mogelijk elk willekeurig toerental tot deze maximumwaarde in te stellen. Zie 18.13 *Instellen maximumtoerental*.

14.2 Toetsenbordvergrendeling

Het toetsenbord kan worden vergrendeld om wijzigingen in het pomptoerental of in andere instellingen te voorkomen en om ervoor te zorgen dat de pomp alleen kan worden gestart of gestopt. Het hangslotpictogram wordt op de display weergegeven.

- Als de pomp in bedrijf is, houd de **START**-toets gedurende twee seconden ingedrukt. Het hangslotpictogram verschijnt en alleen de **START**- en **STOP**-toetsen werken.
- Het toetsenbord kan ook worden vergrendeld als de pomp is gestopt. Houd de **STOP**-toets gedurende twee seconden ingedrukt. Het hangslotpictogram verschijnt en alleen de **START**- en **STOP**-toetsen werken.
- Om het toetsenbord te ontgrendelen als de pomp in bedrijf is, houd de **START**-toets gedurende twee seconden ingedrukt. Het hangslotpictogram verdwijnt. Als de pomp is gestopt, houd de **STOP**-toets ingedrukt totdat het hangslotpictogram is verdwenen.

14.3 Toetsenbord-piepsignaal

Het pomptoetsenbord kan stil werken of bij indrukken van een toets een piepsignaal geven.

- Om het geluid in- en uit te schakelen, stop de pomp. Schakel de netschakelaar aan de achterzijde van de pomp uit.
- Druk op de toetsen **UP** en **DIRECTION**, terwijl u de netschakelaar aan de achterzijde van de pomp weer inschakelt.

14.4 Handbediening en externe digitale inputs en outputs

De externe run / stop-, richtings- en lekdetectie-inputs zijn actief.

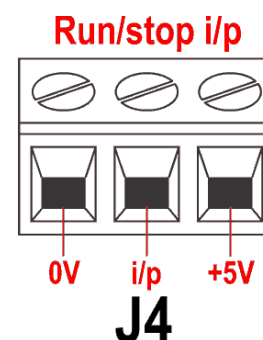
De externe statusoutputs zijn allemaal actief.

De **STOP**-toets fungeert als een vervangende noodstop. De in run / stop-input zal de pomp niet in handbediening starten, maar als eenmaal de **START**-toets is ingedrukt, zal de externe run/stop-input de pomp stoppen en starten in overeenstemming met de bedrijfstoestand.

Als u de werking van de externe run / stop-schakelaar omkeert zodat open=stop, dan moet u de **+5V**-klem aansluiten op de **i/p**-klem op de Run/stop-inputconnector (J4), om de pomp vanaf het keypad te kunnen starten.

Als de **STOP**-toets wordt ingedrukt, zal de run / stop-afstandsschakelaar niet functioneren.

U kunt de polariteit van het draairichtingssignaal op afstand omkeren.



15 Hoofdmenu

15.1 Toetsenbordfuncties in menuschermen

Naast hun functies bij andere toepassingen, worden met de volgende toetsen specifieke acties in menuschermen geactiveerd:

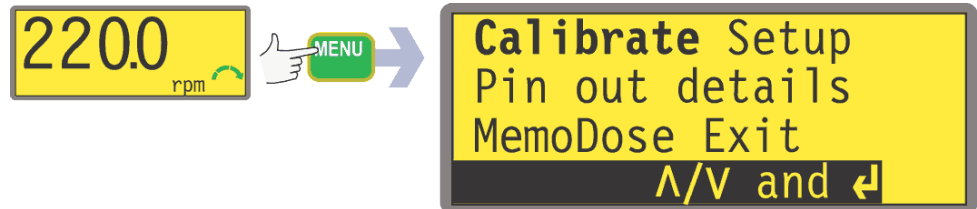
- **STOP:** In het algemeen fungeert **STOP** als een "ga terug"-toets, waardoor de gebruiker naar het eerstvolgende hogere menuniveau gaat, zonder dat een wijziging werd uitgevoerd.
- **UP:** De **UP**-toets wordt gebruikt bij het kiezen van menuopties: daarmee wordt de erboven liggende menuoptie gekozen. Als een numeriek invoerscherm verschijnt, wordt het weergegeven aantal door indrukken van de **UP**-toets verhoogd.
- **DOWN:** De **DOWN**-toets wordt gebruikt bij het kiezen van menuopties: daarmee wordt de eronder liggende menuoptie gekozen. Als een numeriek invoerscherm verschijnt, wordt het weergegeven aantal door indrukken van de **DOWN**-toets verlaagd.
- **ENTER:** De **ENTER**-toets werkt op soortgelijke wijze als de "Enter"-toets van een PC: het bevestigt toetsen die direct daarvoor werden ingedrukt. Bij het kiezen van menuopties activeert het de actie of weergave die vanuit een menu werd gekozen met behulp van de **UP**- en **DOWN**-toetsen.

Opm.: Bevestigingsschermen worden gedurende 4 seconden weergegeven. Als deze verschijnen, kunnen zij door het indrukken van een willekeurige toets worden verwijderd.



15.2 Invoer hoofdmenu

Na indrukken van de **MENU**-toets verschijnt het hoofdmenu. Het werkt op elk willekeurig tijdstip als de pomp in bedrijf is, behalve als er een foutmelding in de display gegeven wordt of als er een scherm is waarbij met behulp van **UP**- en **DOWN**-toetsen waarden worden ingevoerd.



Het hoofdmenu biedt vijf opties: **Calibrate (Kalibreren)**, **Setup (Instelling)**, **Pin out details**, **MemoDose** en **Exit (Afsluiten)**. Gebruik de **UP**- en **DOWN**-toetsen om een keuze te maken. Druk op de **ENTER**-toets om uw keuze te bevestigen.

Calibrate (Kalibreren)

Met **Calibrate (Kalibreren)** kan de gebruiker de pomp met standaardwaarden kalibreren voor vele verschillende pompkoppen en slangen, en de debieten met een kalibratiedoseringsvoorziening verfijnen.

Setup

Met **Setup (Instelling)** kan de gebruiker de volgende 20 bedrijfsparameters van de pomp instellen: **Trim-functie**, **Analogue (Analoog)**, **Display**, **Pompnummer**, **Baud**, **Stop bits (Stopbits)**, **Xon/Xoff (X-AAN/X-UIT)**, **Flow units (Doorstroomeenheden)**, **Run time (Bedrijfsduur)**, **Outputs**, **Remote stop (Externe stop)**, **Auto-restart (Auto-herstart)**, **Set max speed (max. toerental instellen)**, **Backlight**, **ROM**, **Language (Taal)**, **Defaults (Standaardinstellingen)**, **Beep (Piepsignaal)**, **Security Code (Beveiliging)** en **Exit (Afsluiten)**.

Pin out details

Pinout-informatie is niet relevant voor de 520DuN IP66/NEMA 4X-pomp. Door **Pin out details** te kiezen, verschijnt op de display een waarschuwingsscherm en wordt het hoofdmenu opnieuw weergegeven.

MemoDose

The **MemoDose**-functie wordt gebruikt om het aantal omwentelingen dat nodig is om een bepaald vloeistofvolume af te geven in het geheugen op te slaan, en om ervoor te zorgen dat de pomp dat volume continu afgeeft.

Exit

Als **Exit (Afsluiten)** wordt gekozen, keert de pomp terug naar de toestand die er was toen de pomp is gestopt.

16 Pin-beveiligde procesbescherming

520DuN en 520Du zijn voorzien van Pin-beveiligde procesbescherming. Hierdoor kan de pomp op de toepassing worden geconfigureerd en de instellingen worden beschermd door twee PIN-code niveau's. Zie 18.19 *Veiligheidscode*.

Menuoptie of toetsindruk	Met hoofdcodes ingesteld	Met Gebruikerscodes ingesteld	Code ingesteld en toetsenbord vergrendeld Menu
Menu	Beschikbaar	Beschikbaar	Niet beschikbaar
Calibrate (Kalibreren)	Beschikbaar	Beschikbaar	Niet beschikbaar
Accept (Accepteren)	Beschikbaar	Beschikbaar	Niet beschikbaar
Change (Wijzigen)	Hoofd-PIN vereist	Hoofd- of gebruikers-PIN vereist	Niet beschikbaar
Setup	Hoofd-PIN vereist	Hoofd-PIN vereist ; Gebruikers-PIN ongeldig	Niet beschikbaar
MemoDose	Beschikbaar	Beschikbaar	Beschikbaar*
Pin out details	Beschikbaar	Beschikbaar	Niet beschikbaar
Max	Beschikbaar	Beschikbaar	Niet beschikbaar
Dir	Hoofd-PIN vereist	Hoofd- of gebruikers-PIN vereist	Niet beschikbaar
Auto / Man	Beschikbaar	Beschikbaar	Niet beschikbaar
Up	Beschikbaar	Beschikbaar	Niet beschikbaar
Down	Beschikbaar	Beschikbaar	Niet beschikbaar
Max en Up	Beschikbaar	Beschikbaar	Niet beschikbaar
Max en Down:	Beschikbaar	Beschikbaar	Niet beschikbaar
Start	Beschikbaar	Beschikbaar	Beschikbaar
Stop	Beschikbaar	Beschikbaar	Beschikbaar
Enter	Beschikbaar	Beschikbaar	Niet beschikbaar
Toetsenbord-vergrendeling	Hoofd-PIN vereist	Hoofd- of gebruikers-PIN vereist	Hoofd- of gebruikers-PIN vereist
Auto-herstart	Beschikbaar	Beschikbaar	Beschikbaar

* Wanneer het toetsenbord is vergrendeld, is MemoDose toegankelijk via de snelkoppeling: druk tweemaal op **STOP**; het is niet toegankelijk via de menustructuur.

De hoofdcodes geeft toegang tot **Calibrate**, **Setup**, **Direction** en **Keypad lock**.

De secundaire (gebruikers-)code geeft toegang tot **Calibrate**, **Direction** change en **Keypad lock** maar blokkeert **Setup** wijzigingen.

Indien een van de codes wordt gebruikt in combinatie met Keypad Lock, dan worden alle toetsen geblokkeerd m.u.v. **STOP** en **START**.

Voor het activeren en instellen van een Veiligheidscode, zie 18.19 *Veiligheidscode*.

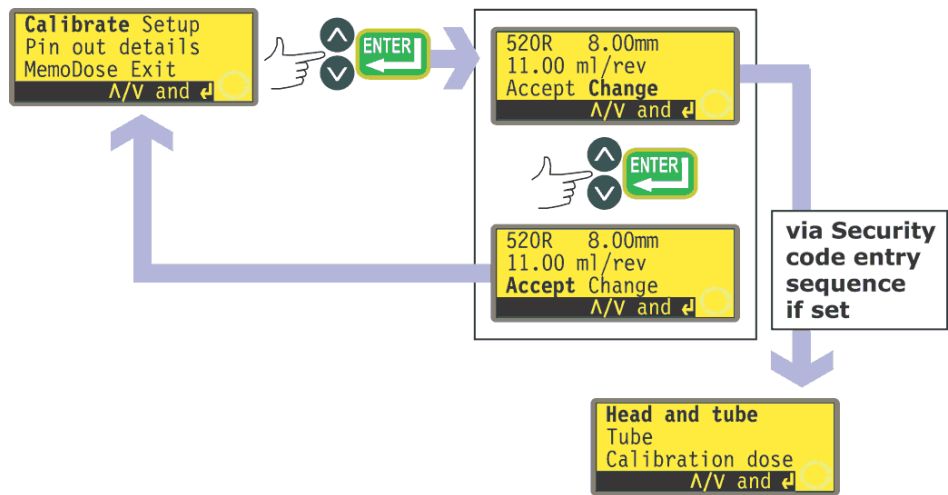
Wanneer de hoofdcodes vergeten of verloren is: Men kan de Setup hoofdeiligheidscode voorbijgaan door een speciale toetsopvolging in te voeren; alle codes kunnen vervolgens worden geannuleerd en opnieuw worden ingesteld. Neem contact op met Watson-Marlow of uw distributeur voor nadere gegevens.

17 Kalibreren

De pomp kan zowel het debiet in een aantal te kiezen eenheden als het toerental in omwentelingen per minuut (tpm) weergeven. Dit moet eerst worden gekalibreerd.

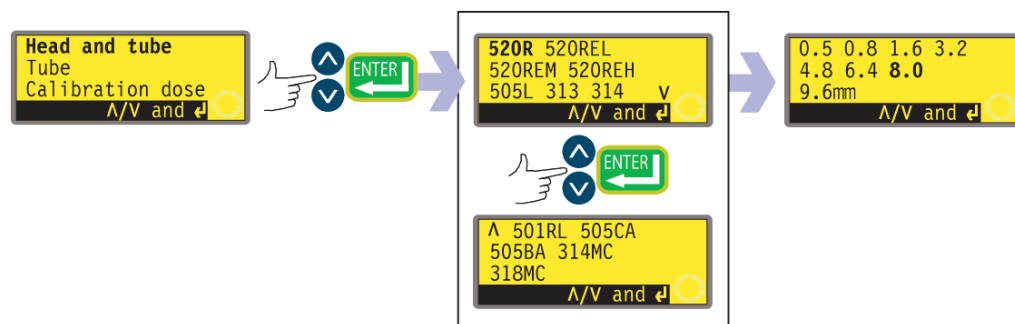
Het is mogelijk om de kalibratiefunctie voor te behouden aan de gebruikers die de driecijferige veiligheidscode kennen. Als de veiligheidscode is ingesteld, dient eerst **Change (Wijzigen)** gekozen te worden in het kalibratiedetailsscherm. Als u met de **ENTER**-toets uw keuze bevestigt, verschijnt het scherm om de veiligheidscode in te voeren. Zie 16 *Pin-beveiligde procesbescherming*. Als er geen veiligheidscode is ingesteld, dan verschijnt het eerste scherm van de kalibratieprocedure.

Om de juiste hoeveelheid vloeistof te kunnen afgeven, moet de pomp weten met welke pompkop en welke slangmaat u werkt. De pomp is vooraf geprogrammeerd met standaard debieten voor vele verschillende pompkoppen en slangen. U kunt ook het debiet van de pomp meten en deze waarde invoeren voor de meest nauwkeurige kalibratie.



- Gebruik de **UP**- en **DOWN**-toetsen om de functie **Calibrate (Kalibreren)** in het hoofdmenu te selecteren. Druk op de **ENTER**-toets om te bevestigen.
- De huidige pompinstellingen worden weergegeven: pompkop, slangmaat en debiet; de standaardinstelling voor elke standaardpompkop is de grootste slang die op de pompkop kan worden gemonteerd. Zie het voorbeeld.
 - Gebruik de **UP**- en **DOWN**-toetsen om de functies **Accept** of **Change** te selecteren. Druk op de **ENTER**-toets om te bevestigen.
 - Als **Accept** wordt gekozen, dan worden de standaard- of eerder ingestelde debieten voor die pompkop en slangmaat gebruikt bij berekeningen van de doorstromingsnelheid. Vervolgens verschijnt weer het hoofdmenu.
 - Als **Change(Wijzigen)** wordt gekozen, en er is een veiligheidscode ingesteld, dan verschijnt de invoerprocedure voor de veiligheidscode. Zie 16 *Pin-beveiligde procesbescherming*. Wanneer de correcte code is ingevoerd, zal de pomp drie keuzemogelijkheden aangeven: **Head and tube**; **Tube**; en **Calibration dose**. Als **Change (Wijzigen)** wordt gekozen, en er is geen veiligheidscode ingesteld, dan worden de drie opties onmiddellijk weergegeven.
 - Gebruik de **UP** en **DOWN**-toetsen om een keuze te maken. Druk op de **ENTER**-toets om te bevestigen.

Pompkop en slang



- Als **Head and tube (Pompkop en slang)** wordt gekozen, verschijnt er een lijst met standaardpompkoppen die op de pomp kunnen worden gemonteerd. De lijst neemt twee schermen in beslag. Gebruik de **UP**- en **DOWN**-toetsen om door de lijst te bladeren. Als u bij het laatste item op het eerste scherm komt, zult u door nogmaals op de **DOWN**-toets te drukken, naar het eerste item in het tweede scherm gaan.
- Gebruik de **UP** en **DOWN**-toetsen om een keuze te maken. Druk op de **ENTER**-toets om te bevestigen. Zie de afbeelding voor een voorbeeld.
- Er verschijnen nu slangmaten, zoals hieronder weergegeven.

Tube (Slang)

- Als **Tube** werd gekozen of net een pompkop is gekozen, verschijnt een lijst met

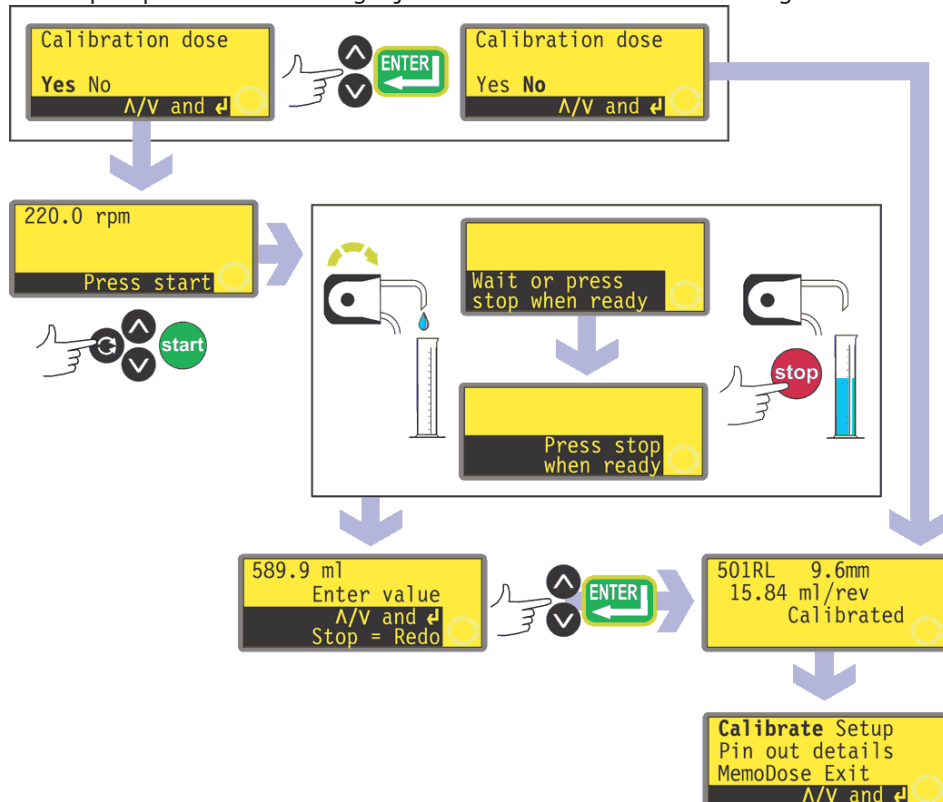


standaardslangmaten die kunnen worden gebruikt voor de pompkop die eerder is gekozen.

- Gebruik de **UP** en **DOWN**-toetsen om een keuze te maken. Druk op de **ENTER**-toets om te bevestigen.

Calibration dose (kalibratiedosering)

- De pomp biedt nu de mogelijkheid om een kalibratiedosering uit te voeren.



Gebruik de **UP**- en **DOWN**-toetsen om **Yes** of **No** te kiezen. Druk op de **ENTER**-toets om te bevestigen. In de afbeelding ziet u een voorbeeld.

- Als **No** werd gekozen nadat een slang is geselecteerd (zie *Tube (Slang)* hierboven), dan verschijnt kort een bevestigingsscherm met de huidige pompkop-, slang- en doorstroominstellingen, en vervolgens verschijnt weer het hoofdmenu.
- Als **Calibration dose (Kalibratiedosering)** werd gekozen of als **Yes** werd gekozen nadat een slang is geselecteerd (zie *Tube* hierboven), dan verschijnen het toerental en de draairichting die het laatst bij handbediening zijn gebruikt of die zojuist zijn ingesteld. De gebruiker wordt verzocht om op **START** te drukken.
- Opm.:** Op dat moment kan de draairichting worden gewijzigd met de **DRAAIRICHTING**-toets en de omwentelingssnelheid met de **UP**- en **DOWN**-toetsen, tot het maximumtoerental van de pomp of elk ander (lager) maximumtoerental die eerder zijn ingesteld. Zie 18.13 *Instellen maximumtoerental*.
- Plaats een meetbak aan de uitlaatzijde van de pomp. Druk op **START**. De pomp loopt nu 4 minuten, waarbij gedurende 15 seconden een informatiescherm verschijnt en gedurende de resterende tijd een ander informatiescherm. U kunt de kalibratiedosering op elk willekeurig moment stoppen door op de **STOP**-toets te drukken - maar laat de pomp zo lang mogelijk lopen om de meest nauwkeurige kalibratie te verkrijgen. Een minimumlooptijd van 15 seconden wordt aanbevolen.

- Meet de afgegeven hoeveelheid vloeistof. Op de display verschijnt nu de berekende dosis, gebaseerd op eerdere kalibratiegegevens. Gebruik de **UP**- en **DOWN**-toetsen zodat deze waarde overeenkomt met het gemeten volume. Druk op **ENTER**. Op de display verschijnen nu de nieuwe pompkop-, slang- en doorstroominstellingen, en het hoofdmenu verschijnt weer. Zie de afbeelding voor voorbeelden.



Opm.: Als de pomp zo is ingesteld dat het debiet in eenheden van massa wordt weergegeven (zie 18.8 *Doorstroomeenheden*), zoals in dit voorbeeld, dan verschijnt er een scherm waarop u het soortelijk gewicht van de verpompte vloeistof kunt bevestigen, voordat u ten slotte op **ENTER** drukt.

Opm.: Herkalibreer de pomp altijd nadat de pompslangen, vloeistof of aansluitleidingen zijn vervangen. Het verdient ook aanbeveling de pomp regelmatig te herkalibreren om de nauwkeurigheid te behouden.

Opm.: Indien de stroom naar de pomp wordt uitgeschakeld terwijl debiet wordt weergegeven, dan is de kalibratie verloren en wordt een waarschuwing afgegeven.

18 Instellen

Toegang tot het Instelmenu kan worden beperkt tot gebruikers die de juiste driecijferige veiligheidscode invoeren. Als een veiligheidscode is ingesteld, zal door **Setup (Instellen)** te kiezen en door bevestiging van uw keuze met de **ENTER**-toets de invoerprocedure voor de veiligheidscode verschijnen. Zie 16 *Invoer veiligheidscode*. Als er geen veiligheidscode is ingesteld, dan verschijnt het eerste van zes schermen waaruit het menu Setup (Instellen) bestaat.

Het Setup-menu

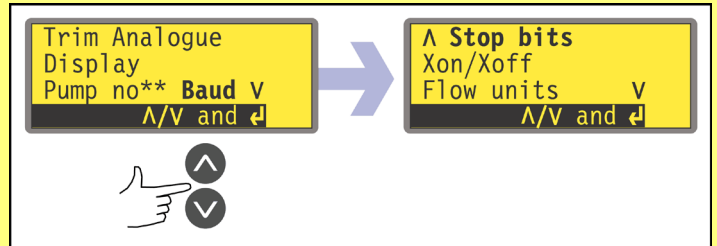
Het Setup-menu omvat zes schermen. De eerste twee worden hier weergegeven.

Om van het eerste scherm naar de volgende schermen te

gaan, moet u steeds **DOWN** indrukken. Elke optie wordt achtereenvolgens gehighlight totdat de laatste optie op het scherm is bereikt.

Als u nogmaals op de **DOWN**-toets drukt, wordt het volgende scherm van het menu weergegeven, waarbij de eerste optie wordt gehighlight.

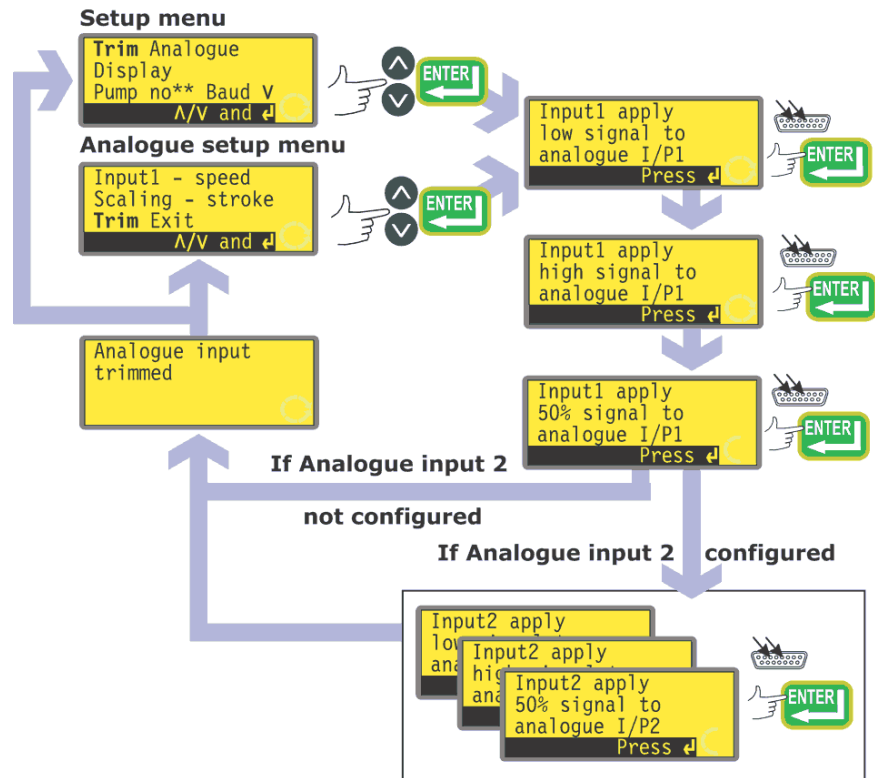
Ga omgekeerd te werk met behulp van de **UP**-toets om naar een optie op een vorig scherm van het menu te gaan.



Maak een keuze met behulp van de **UP**- of **DOWN**-toets en druk op **ENTER** om uw keuze te bevestigen.

18.1 Trimmen

Een pomp die extern wordt aangestuurd, geeft een binnenkomend extern analogoog signaal in het bereik 4-20mA of 0-10V door naar de **i/p**-klemmen op de Analoge 1- en 2-connectoren aan de achterzijde van de pomp. Met behulp van de **Trim**-functie kan een gebruiker voor een ontvangen signaal een gewenst toerental instellen. De signalen kunnen direct vanuit het Setup-menu of vanuit het Analoge setup-menu worden ingevoerd.



- Kies **Trim** uit het Setup-menu of het Analoge setup-menu met behulp van de **UP** or **DOWN**-toetsen en druk op **ENTER** om uw keuze te bevestigen.
- Geef het lage analoge proces signaal door op de **i/p**-klem van de Analoge 1-connector zoals aangegeven op de display. Zie 18.2 *Analoog*. Terwijl het signaal wordt ontvangen, druk op **ENTER** om het signaal als kalibreerpunt vast te leggen.
- Geef het maximale procesregelsignaal aan. Terwijl het signaal wordt ontvangen, druk op **ENTER** om het signaal als kalibreerpunt vast te leggen.
- Geef 50% van het maximale procesregelsignaal aan. Terwijl het signaal wordt ontvangen, druk op **ENTER** om het signaal als kalibreerpunt vast te leggen.
- Als een fout is gemaakt, kan op elk willekeurig moment op **STOP** worden gedrukt, waarna het vorige scherm verschijnt.

- Door ten slotte op **ENTER** te drukken, wordt de trimprocedure voor Analooq 1 beëindigd.
 - Als Analooq 2 is geconfigureerd, verschijnen achtereenvolgens soortgelijke schermen voor die input. Sluit het lage, hoge en middenbereik-signaal aan op de **i/p**-klem van de Analooq 2-connector zoals aangegeven op de display, waarbij u telkens op **ENTER** drukt om de signalen als kalibreerpunten te registreren.
 - Als een fout is gemaakt, kan op elk willekeurig moment op **STOP** worden gedrukt, waarna het vorige scherm verschijnt.
 - Door ten slotte op **ENTER** te drukken, wordt de trimprocedure voor Analooq 2 beëindigd.
- Als het trimmen is voltooid, verschijnt er een bevestigingsscherm en vervolgens verschijnt weer het scherm waarin de trimprocedure werd ingevoerd: het Setup-menu of het Analoge setup-menu.

De pomp berekent lineaire responsen van laag tot midden en van midden tot hoog, en slaat de resultaten op als nieuwe analoge inputkalibratiegrafieken.

Als één van de drie signalen met elke afzonderlijke input overeenkomt, verschijnt er een waarschuwingsscherm voordat het bevestigingsscherm wordt weergegeven, en de trimfunctie wordt genegeerd.

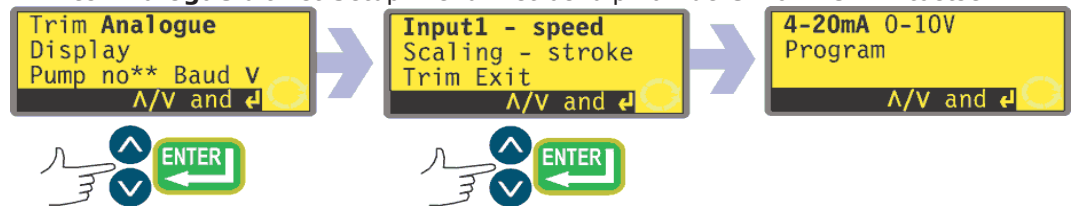
Opm.: Door het maximale procesregelsignaal in te geven als om het minimum wordt gevraagd en omgekeerd, kunnen omgekeerde responsen worden ingesteld.

Opm.: Door het resetten van de fabrieksinstellingen worden de trimkalibreerwaarden gewist.

18.2 Analooq

Een pomp die extern wordt aangestuurd, geeft een binnenkomend extern analooq signaal in het bereik 4-20mA of 0-10V door naar de **i/p**-klemmen op de Analoge 1- en 2-connectoren aan de achterzijde van de pomp. Met de **Analogue (Analooq)** optie in het Setup-menu kan de gebruiker de pomp configureren zodat deze met zijn afstandsbedieningssysteem kan functioneren.

- Kies **Analogue** uit het Setup-menu met behulp van de **UP** or **DOWN**-toetsen



en druk op **ENTER** om uw keuze te bevestigen.

- Er verschijnen vier opties: **Input 1 - speed (toerental)**, **Scaling - stroke (aanpassen slaglengte)**, **Trim** en **Exit (afsluiten)**.

Met **Input 1 - speed (toerental)** kan de gebruiker de pomp aangeven welk signaaltipe hij zal aansluiten op Analooq 1, of kan de programmaoptie worden gekozen. Als in het daaropvolgende menu **Program (programma)** wordt gekozen, kan de gebruiker zijn inputtype kiezen en de pomp de toerentallen aangeven waarbij deze moet werken bij het ontvangen van een laag of hoog processignaal. Zie *Input - toerental*.

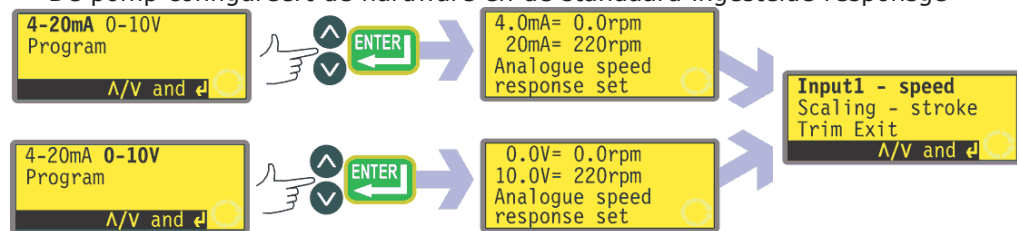
Met **Scaling - stroke (aanpassen slaglengte)** kan de gebruiker de aanpassingsfunctie deactiveren, of als hij de slaglengte wil aanpassen kan hij op de pomp aangeven welk signaaltipe hij zal aansluiten op Analooq 2, en ook kan de program-optie worden gekozen. Als in het daaropvolgende menu **Program (programma)** wordt gekozen, kan de gebruiker zijn inputtype kiezen en de pomp het proportionele toerental aangeven waarbij deze moet werken bij het ontvangen van een laag of hoog processignaal. Zie *Input - toerental*.

Trim toont het Trim-menu, dat hierboven is beschreven. Zie 18.1 *Trimmen*.

Met **Exit (afsluiten)** keert de gebruiker terug naar het eerste gedeelte van het Setup-menu. Zie 18 *Instellen*.

Input 1 - speed (toerental)

- Kies **Input 1** uit het Setup-menu met behulp van de **UP** of **DOWN**-toetsen en druk op **ENTER** om uw keuze te bevestigen.
- De pomp zal twee opties aangeven: **4-20mA** en **0-10V**. Gebruik de **UP**- of **DOWN**-toets om een keuze te maken en druk op **ENTER** om uw keuze te bevestigen.
- De pomp configureert de hardware en de standaard ingestelde responsge-

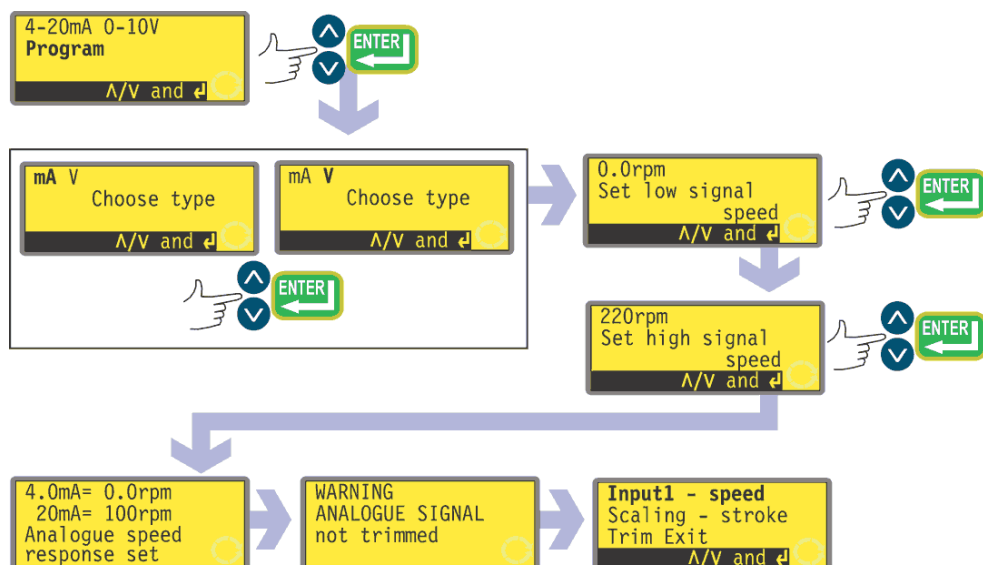


gevens en geeft kort een bevestigingsscherm weer. De gebruiker keert terug naar het Analooqe Setup-scherm. Zie de afbeelding voor voorbeelden.

- Een andere mogelijkheid voor de gebruiker is om **Program** te kiezen en de pomp zodanig te configureren dat deze reageert zoals hij door de gebruiker is geprogrammeerd. Dit kan met een willekeurig processignaalbereik binnen de bovenstaande grenzen.

Program (programma)

- Kies **Program** met behulp van de **UP** of **DOWN**-toetsen en druk op **ENTER** om uw keuze te bevestigen.
- De pomp zal twee opties aangeven: **mA** en **V**. Gebruik de **UP**- of **DOWN**-toets om een keuze te maken en druk op **ENTER** om uw keuze te bevestigen.



- De pomp geeft een scherm weer, waarop u het toerental voor een laag inputsignaal kunt instellen. Gebruik de **UP**- en **DOWN**-toetsen om door de lijst te bladeren totdat u het gewenste toerental hebt gevonden en druk op **ENTER** om het toerental te bevestigen.
- De pomp geeft een scherm weer, waarop u het toerental voor een hoog inputsignaal kunt instellen. Gebruik de **UP**- en **DOWN**-toetsen om door de lijst te bladeren totdat u het gewenste toerental hebt gevonden en druk op **ENTER** om het toerental te bevestigen.
- Als een fout is gemaakt, kan de gebruiker op **STOP** drukken op elk willekeurig moment tijdens het proces (voordat de **ENTER**-toets op het hogesignaaltoerentalscherm wordt ingedrukt), en de pomp zal het vorige scherm weergeven.
- Als u ten slotte op de **ENTER**-toets drukt, zal de pomp de hardware en geprogrammeerde responsgegevens configureren. Er verschijnt kort een bevestigingsscherm en een waarschuwing dat het analoge signaal niet is getrimd, en de gebruiker keert terug naar het Analoge setup-menu. Zie de afbeelding voor waarde-voorbeelden.

Scaling - stroke (aanpassen slaglengte)

- Kies **Scaling - stroke** met behulp van de **UP** or **DOWN**-toetsen en druk op **ENTER** om uw keuze te bevestigen.
- De pomp zal vijf opties aangeven: **Off, Keypad, 4-20mA, 0-10V** en **Program**. Gebruik de **UP**- of **DOWN**-toets om een keuze te maken en druk op **ENTER** om uw keuze te bevestigen.
- Als **Off (Uit)** werd gekozen, dan is de instelfunctie voor de slaglengte gedeactiveerd en het Analoge Setup-menu verschijnt.
- Met de andere opties kunt u kiezen tussen vele inputs voor de slaginstelling.
 - Als **Keypad (Toetsenbord)** wordt gekozen, zal de slaginstelling worden geregeld door de aanpassingsfactor in te voeren met behulp van het toetsenbord; de pomp moet dan wel op de automatische analoge modus ingesteld staan. Zie 18.2 *Analoog*.
 - Als **4-20mA** of **0-10V** wordt gekozen, configureert de pomp de hardware en kalibreergegevens op de juiste manier. Er verschijnt kort een bevestigingsscherm en de gebruiker keert terug naar het Analoge Setup-scherm.
 - Als **Program (programma)** werd gekozen, worden twee keuzemogelijkheden aangeboden: **mA** en **V**. Gebruik de **UP**- of **DOWN**-toets om een keuze te maken en druk op **ENTER** om uw keuze te bevestigen.
 - Er verschijnt een scherm waarbij de gebruiker wordt verzocht het vereiste proportionele toerental in te voeren voor het lage inputsignaal als een waarde tussen 0,0 en 1,0. Voer uw waarde in met behulp van de **UP**- of **DOWN**-toets en bevestig deze waarde door op **ENTER** te drukken.
 - Op een soortgelijk scherm kan de gebruiker het vereiste proportionele toerental invoeren voor het hoge inputsignaal als een waarde tussen 0,0 en 1,0. Voer de waarde op dezelfde wijze in.
 - Als tijdens het instellen van het programma **STOP** wordt ingedrukt (voordat de **ENTER**-toets op het scherm voor het proportionele toerental voor de hoge signaalinput wordt ingedrukt), dan zal het vorige scherm verschijnen.
 - Als hoge en lage waarden zijn ingevoerd en bevestigd, dan configureert de pomp de hardware en de basiskalibreergegevens. Er verschijnt kort een bevestigingsscherm, gevolgd door een waarschuwing dat het analoge signaal nog niet is getrimd. De gebruiker keert terug naar het Analoge Setup-scherm.

Zie 22.4 *Instellen slaglengte: Analoge input* in Bedrading automatische besturing.

Trim

Trim toont het Trim-menu, dat hierboven is beschreven. Zie 18.1 *Trimmen*.

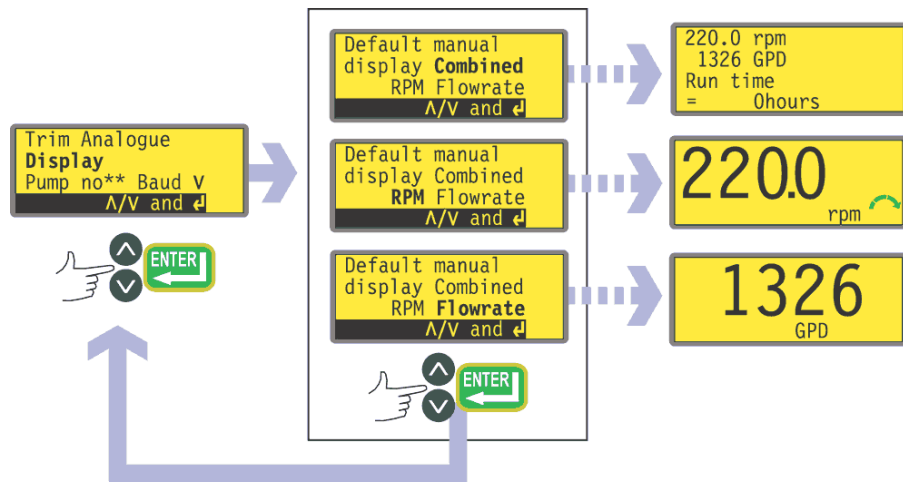
Het verdient aanbeveling een trimkalibratie altijd uit te voeren om de respons van de pomp op het werkelijke analoge processignaal af te stemmen.

Exit

Met **Exit (Afsluiten)** keert de gebruiker terug naar het eerste gedeelte van het Setup-menu, zoals hierboven beschreven. Zie 18 *Instellen*.

18.3 Display

De pomp kan bij handbediening drie standaardschermen weergeven: omwentelingen per minuut (tpm), debiet in verschillende vrij te kiezen eenheden, of beide.



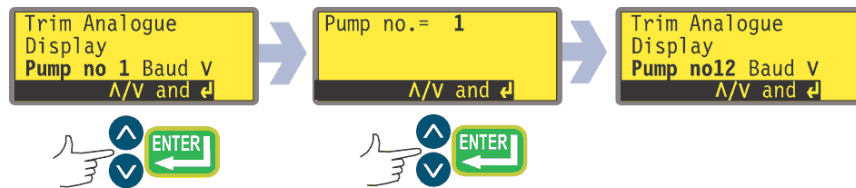
- Op het eerste scherm van het Setup-menu kies **Display (Weergave)** met behulp van de **UP-** en **DOWN-**toetsen. Druk op **ENTER** om uw keuze te bevestigen.
- De pomp geeft een scherm weer, waarmee u het formaat van het hoofdscherm handbediening kunt kiezen. Gebruik de **UP-** en **DOWN-**toetsen om een keuze te maken en druk op **ENTER** om uw keuze te bevestigen.
- Als u **Flowrate (Doorstroomsnelheid)** kiest en de pomp nadat u deze hebt ingeschakeld niet hebt gekalibreerd, verschijnt gedurende 4 seconden een waarschuwingsscherm. De waarschuwing verschijnt niet als de formaten van het weergavescherm weer worden gewisseld (behalve als de pomp ondertussen is uitgeschakeld).
- De pomp geeft het eerste scherm van het Setup-menu nogmaals weer.
- De volgende keer dat de pomp loopt, wordt op het hoofdscherm handbediening de pompactiviteit weergegeven in omw/min. (tpm), doorstroomsnelheid (in de door u gekozen eenheden - zie 18.8 *Doorstroomeenheden*) of beide, afhankelijk van uw keuze, plus een getal voor de bedrijfsduur. In de afbeelding ziet u een voorbeeld.

Een andere mogelijkheid ...

- Druk in het hoofdscherm handbediening een aantal malen op **ENTER** om de weergave tussentpm, doorstroomsnelheid (in de door u gekozen eenheden - zie 18.8 *Doorstroomeenheden*) of een combinatie daarvan, afhankelijk van uw keuze, te wisselen. Deze functie werkt als de pomp in bedrijf is en als deze stilstaat. Als de pomp in bedrijf is kunt u de weergave op dezelfde wijze wisselen door een aantal malen op **START** te drukken. Als u de pomp nadat u deze hebt ingeschakeld niet hebt gekalibreerd, verschijnt gedurende 4 seconden een waarschuwingsscherm, voordat het scherm met het debiet verschijnt. De waarschuwing verschijnt niet als de formaten van het weergavescherm weer worden gewisseld (behalve als de pomp ondertussen is uitgeschakeld).
- De pomp geeft het eerste scherm van het Setup-menu nogmaals weer.

18.4 Pompnummer

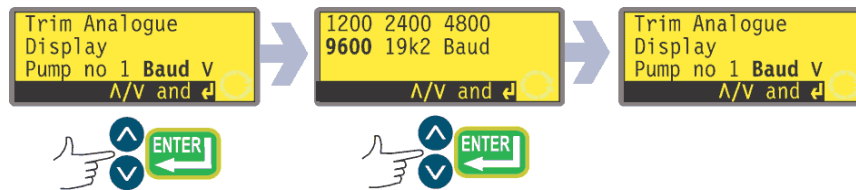
De 520DuN pomp kan afzonderlijk worden aangestuurd met RS485 als een van maximaal 32 pompen. De betreffende pomp moet eerst zijn nummer krijgen.



- Op het eerste scherm van het Setup-menu kies **Pump no 1** met behulp van de **UP**- en **DOWN**-toetsen. Druk op **ENTER** om uw keuze te bevestigen.
- De pomp geeft een scherm weer, waarop u het nummer van de pomp kunt wijzigen. Gebruik de **UP**- en **DOWN**-toetsen om het nummer in de display te wijzigen in een geheel getal van 1 tot 32 en druk dan op **ENTER** om uw keuze te bevestigen. Zie de afbeelding voor een voorbeeld.
- Het eerste scherm van het Setup-menu verschijnt inclusief het nieuwe identiteitsnummer.

18.5 Baud

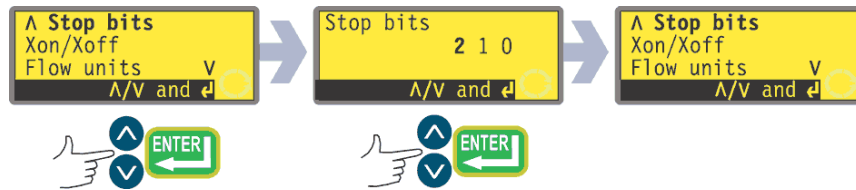
De 520DuN-pompen kunnen zo worden ingesteld dat zij kunnen communiceren met besturingsapparaten op een groot aantal baudrates.



- Op het eerste scherm van het Setup-menu kies **Baud** met behulp van de **UP**- en **DOWN**-toetsen. Druk op **ENTER** om uw keuze te bevestigen.
- De pomp geeft een scherm weer, waarop u de baudrate van de pomp kunt wijzigen. Gebruik de **UP**- en **DOWN**-toetsen om 1200, 2400, 4800, 9600 of 19k2 te kiezen en druk op **ENTER** om uw keuze te bevestigen.
- De pomp geeft het eerste scherm van het Setup-menu nogmaals weer.

18.6 Stopbits

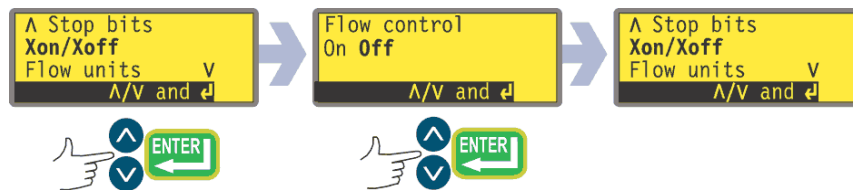
De 520DuNpompen kunnen zo worden ingesteld dat zij kunnen communiceren met besturingsapparaten bij een groot aantal stopbitsinstellingen.



- Op het tweede scherm van het Setup-menu kies **Stop bits** met behulp van de **UP**- en **DOWN**-toetsen. Druk op **ENTER** om uw keuze te bevestigen.
- De pomp geeft een scherm weer, waarop u de stopbitsinstellingen van de pomp kunt wijzigen. Gebruik de **UP**- en **DOWN**-toetsen om 2, 1 of 0 te kiezen en druk op **ENTER** om uw keuze te bevestigen.
- De pomp geeft het tweede scherm van het Setup-menu nogmaals weer.

18.7 X-AAN/X-UIT

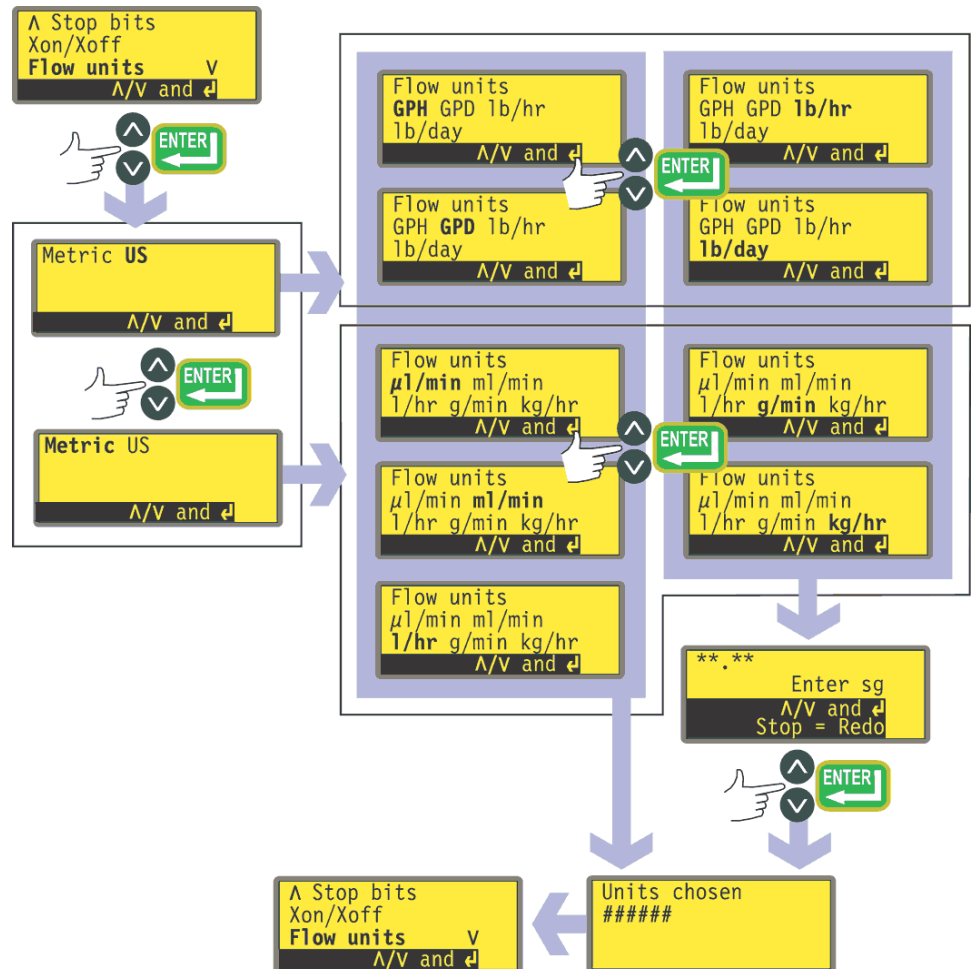
De 520DuN-pompen kunnen zo worden ingesteld dat zij kunnen communiceren met besturingsapparaten met behulp van de X-AAN/X-UIT-regeling van het debiet.



- Op het tweede scherm van het Setup-menu kies **Xon/Xoff** met behulp van de **UP**- en **DOWN**-toetsen. Druk op **ENTER** om uw keuze te bevestigen.
- De pomp geeft een scherm weer, waarop u de regeling van het debiet kunt in- of uitschakelen. Gebruik de **UP**- en **DOWN**-toetsen om een keuze te maken en druk op **ENTER** om uw keuze te bevestigen.
- De pomp geeft het tweede scherm van het Setup-menu nogmaals weer.

18.8 Doorstroomeenheden

De 520DuN-pompen kunnen de doorstroomsnelheid weergeven in metrische (SI) of US (imperial) eenheden van volume of massa.



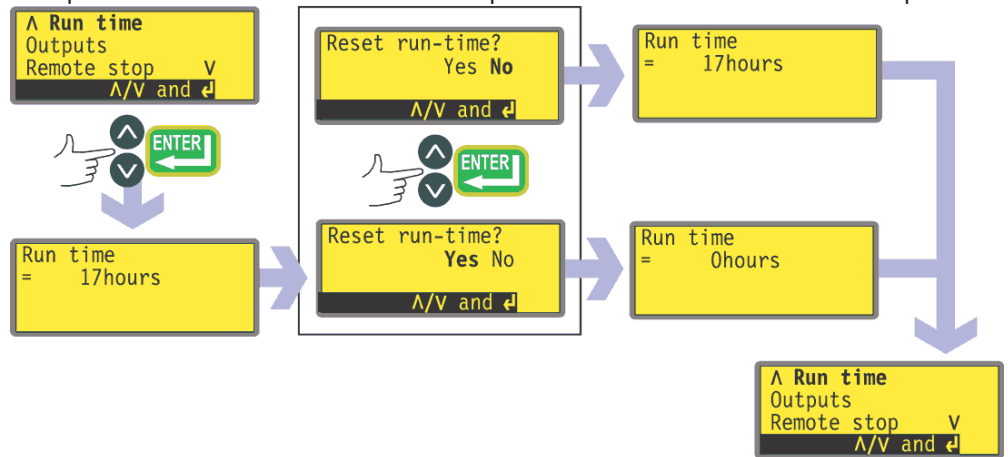
- Op het tweede scherm van het Setup-menu kies **Flow units** met behulp van de **UP**- en **DOWN**-toetsen. Druk op **ENTER** om uw keuze te bevestigen.
- Er verschijnt een scherm, waarop u tussen Metric (Metrisch) of US kunt kiezen. Gebruik de **UP**- en **DOWN**-toetsen om een keuze te maken en druk op **ENTER** om uw keuze te bevestigen.
- Als u Metric (Metrisch) hebt gekozen, kunt u uit een aantal eenheden kiezen: $\mu\text{l}/\text{min}$, ml/min, l/hr, g/min of kg/hr. Gebruik de **UP**- en **DOWN**-toetsen om een keuze te maken en druk op **ENTER** om uw keuze te bevestigen.
- Als u US hebt gekozen, kunt u uit een aantal eenheden kiezen: US Gallons/hr, US Gallons/day, lb/hr of lb/day. Gebruik de **UP**- en **DOWN**-toetsen om een keuze te maken en druk op **ENTER** om uw keuze te bevestigen.

- Als u op een van de twee schermen gekozen hebt voor een debiet naar volume, verschijnt er kort een bevestigingsscherm en vervolgens het tweede scherm van het Setup-menu.
- Als u hebt gekozen voor een doorstromingsnelheid naar massa, wordt u verzocht het soortelijk gewicht van de te verpompen vloeistof in te voeren. Gebruik de **UP**- en **DOWN**-toetsen om een waarde tussen 0,01 en 15,00 in te voeren. Druk op **ENTER** om uw keuze te bevestigen. Druk op **STOP** als u een andere eenheid wilt kiezen.
- Een bevestigingsscherm verschijnt, kort gevolgd door het tweede scherm van het Setup-menu.

18.9 Bedrijfsduur

De 520DuN-pompen houden bij hoeveel bedrijfsuren de motor in totaal gedraaid heeft. Het getal kan worden weergegeven of naar 0 worden gereset.

- Op het tweede scherm van het Setup-menu kies **Run time** met behulp van de



- **UP**- en **DOWN**-toetsen. Druk op **ENTER** om uw keuze te bevestigen.
- De pomp geeft kort het totaal aantal bedrijfsuren van de pomp weer vanaf het moment waarop de teller het laatst naar 0 werd gereset, gevolgd door een mogelijkheid om de teller weer naar 0 te resetten. Zie de afbeelding voor een voorbeeld. Gebruik de **UP**- en **DOWN**-toetsen om **Yes** of **No** te kiezen en druk op **ENTER** om uw keuze te bevestigen.
- Het scherm Totaal aantal bedrijfsuren verschijnt kort, waarin zichtbaar is dat het totale aantal is gereset naar 0 of niet is gewijzigd. Daarna verschijnt het derde scherm van het Setup-menu.

Opm.: De bedrijfsduur wordt weergegeven op de Gecombineerde display. Zie 18.3 *Display*. De bedrijfsduur wordt niet naar 0 gereset, als de oorspronkelijke standaardinstellingen worden gekozen.

18.10 Outputs

De 520DuN-pompen zijn voorzien van vier relaisstatusoutputs. Zie 12 *De pomp voor het eerst inschakelen* voor standaardinstellingen bij de eerste opstart. Alle vijf parameters kunnen voor elke output, of meer dan één output, worden geconfigureerd.

De parameters zijn:

Run/stop

Geeft een statusoutput om aan te geven of de pompkop in bedrijf is of gestopt is. Als het toerental 0rpm is, geeft de run / stop-output aan dat de pomp in bedrijf is.

Direction

Geeft een statusoutput om aan te geven op welke draairichting de pomp is ingesteld.

Auto/man

Geeft een statusoutput om aan te geven of de pomp analoog of handmatig wordt bediend.

General alarm

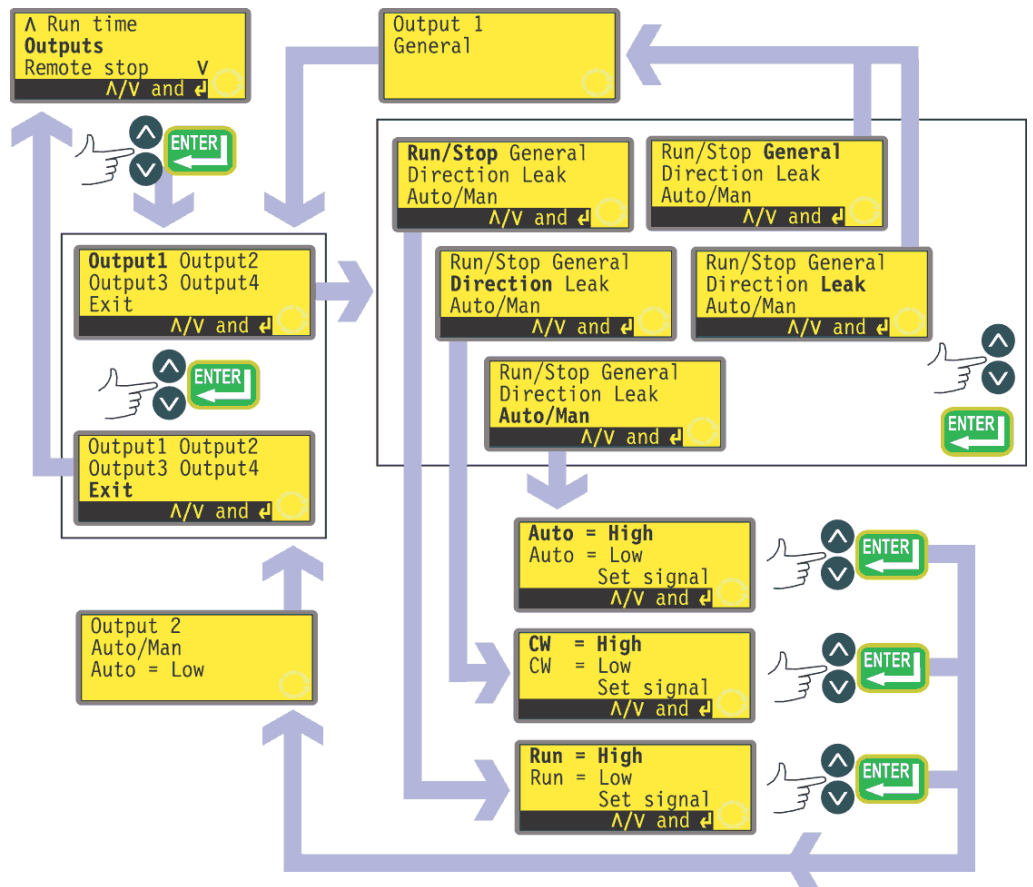
Geeft een alarmoutput als een willekeurige systeemfout optreedt, behalve bij: lek gedetecteerd; analoog signaal buiten bereik; te hoog analoog signaal; analoog geen signaal.

Leak detected

Bij gebruik in combinatie met een lekdetector geeft deze output een alarm, als de pomp na een slangbreuk automatisch werd uitgeschakeld.

Outputs 1-4 zijn beschikbaar als enkelpolige wisselrelaiscontacten: Relais 1, 2, 3 en 4. Sluit deze aan op de normaal gesproken geopende of normaal gesproken gesloten contacten van het relais, zoals vereist, en configureer overeenkomstig de software van de pomp. Zie hieronder in dit hoofdstuk.

Opm.: Het maximumvermogen van de relaiscontacten van deze pomp is 30VDC, met een maximumbelasting van 30W.

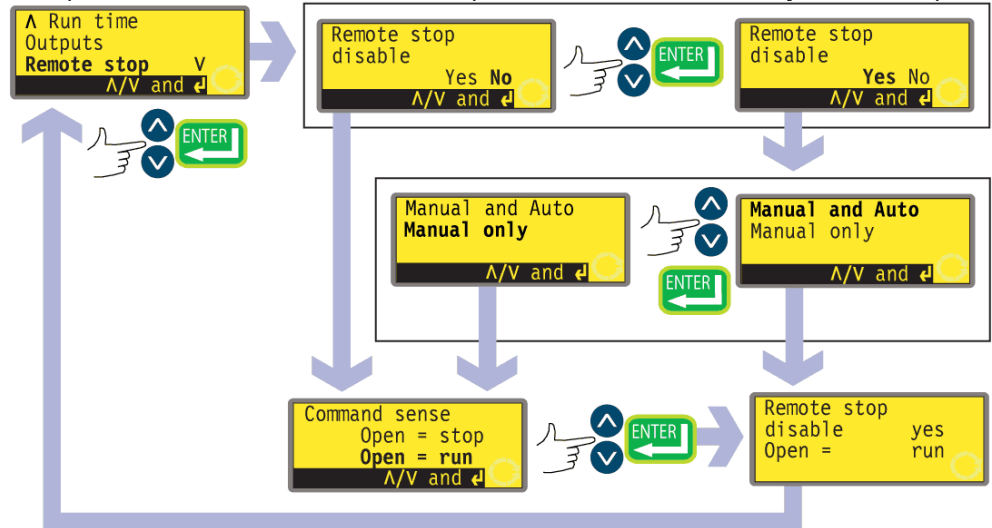


- Op het derde scherm van het Setup-menu kies **Outputs** met behulp van de **UP**- en **DOWN**-toetsen. Druk op **ENTER** om uw keuze te bevestigen.
- De pomp geeft een scherm weer, waarmee u elk van de vier outputs kunt configureren of dit menu kunt afsluiten. Gebruik de **UP**- en **DOWN**-toetsen om een keuze te maken en druk op **ENTER** om uw keuze te bevestigen.
- Als **Output 1** wordt gekozen, geeft de pomp vijf opties weer.
 - Na het kiezen van **General** of **Leak** met behulp van de **UP** en **DOWN**-toetsen en bevestigen van uw keuze door op **ENTER** te drukken, wordt die optie naar Output 1 geconfigureerd. Er verschijnt een bevestigingsscherm en de gebruiker keert terug naar het Output-keuzescherm.
 - Na het kiezen van **Run/Stop**, **Direction** of **Auto/Man** met behulp van de **UP**- en **DOWN**-toetsen en bevestigen van uw keuze door op **ENTER** te drukken, verschijnen schermen waar de gebruiker "Run" op **High (Hoog)** of **Low (Laag)** kan configureren, Clockwise (rechtsom) op **High** of **Low** resp. Auto op **High** of **Low** kan instellen. Maak een keuze met behulp van de **UP**- en **DOWN**-toetsen en druk op **ENTER** om uw keuze te bevestigen. De gekozen optie wordt geconfigureerd tot Output 1. De pomp geeft een bevestigingsscherm weer en de gebruiker keert terug naar het Output-keuzescherm.
- De gebruiker kan **Output 2**, **Output 3** en **Output 4** op dezelfde wijze configureren of **Exit (afsluiten)** kiezen.
- Als tijdens het configureren op **STOP** wordt gedrukt, blijft de vorige instelling voor de output behouden en de pomp geeft opnieuw het Output-keuzescherm weer.
- Met **Exit (Afsluiten)** keert de gebruiker terug naar het derde scherm van het Setup-menu.

18.11 Externe stop

De 520DuN pompen kunnen worden gestart en gestopt met een externe schakelaar tussen de 5V-klem en de **i/p**-klem van de Run/stop input, met behulp van de opdracht open=run (in bedrijf) of open=stop. Het werkt ook met een logische input tussen 5V en 24V op de i/p-klem van de Run/stop input. Uitschakeling van de externe stop schakelt de overige externe regelaars niet uit.

- Op het derde scherm van het Setup-menu kies **Remote stop** met behulp van



- de **UP**- en **DOWN**-toetsen. Druk op **ENTER** om uw keuze te bevestigen.
- De pomp geeft een scherm weer, waarop de gebruiker de "remote stop" (externe stop) kan uitschakelen ("disable"). Gebruik de **UP**- en **DOWN**-toetsen om **Yes** of **No** te kiezen en druk op **ENTER** om uw keuze te bevestigen.
- Als **No** is gekozen, vraagt de pomp de gebruiker vervolgens of de pomp met een open of gesloten externe schakelaar moet werken: **Open=stop** of **Open=run** (in bedrijf). Maak een keuze met behulp van de **UP**- en **DOWN**-toetsen en druk op **ENTER** om uw keuze te bevestigen. De pomp geeft kort een bevestigingsscherm weer (zie bijgaand voorbeeld) en de gebruiker keert terug naar het derde scherm van het Setup-menu.

- Indien **Yes** wordt gekozen, vraagt de pomp de gebruiker of de externe stop volledig moet worden uitgeschakeld (voor zowel handmatige als automatische bediening), of alleen voor handmatige bediening, zodat de externe stop blijft functioneren in automatische stand. Maak een keuze met behulp van de **UP**- en **DOWN**-toetsen en druk op **ENTER** om uw keuze te bevestigen. De pomp geeft kort een bevestigingsscherm weer (zie bijgaand voorbeeld) en de gebruiker keert terug naar het derde scherm van het Setup-menu. Als Alleen handmatig is gekozen, vraagt de pomp de gebruiker vervolgens of de pomp (met externe schakelaar alleen beschikbaar in automatische stand) met een open of gesloten externe schakelaar moet werken: **Open=stop** of **Open=run** (in bedrijf). Maak een keuze met behulp van de **UP**- en **DOWN**-toetsen en druk op **ENTER** om uw keuze te bevestigen. De pomp geeft kort een bevestigingsscherm weer (zie bijgaand voorbeeld) en de gebruiker keert terug naar het derde scherm van het Setup-menu.
- **Opm.:** Het bevestigingsscherm geeft aan of de externe stop is ingeschakeld ("enabled") of uitgeschakeld ("disabled"), en geeft de opdracht van de externe schakelaar weer **zelfs als de Remote stop (Externe stop) werd uitgeschakeld**.



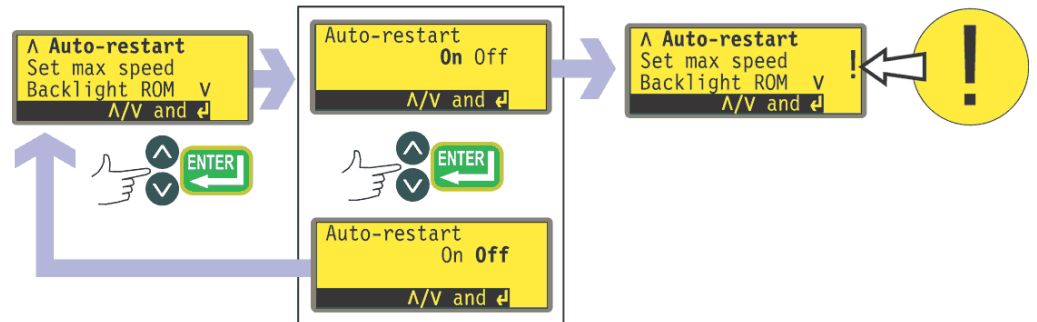
Zelfs met uitgeschakelde Remote stop kan de pomp nog steeds starten, als de auto/manual-wisselininput wordt gebruikt om de pomp naar de analoge bediening om te schakelen.

Een andere mogelijkheid ...

- Om de In bedrijf / stop-afstandsregeling te wisselen tussen open=stop en open=in bedrijf: Stop de pomp. Schakel de netschakelaar aan de achterzijde van de pomp uit.
- Houd de **STOP**-toets en de **RICHTING**-toets ingedrukt, en schakel de netschakelaar weer in.

18.12 Auto-herstart

Deze pomp is uitgerust met een auto-herstartfunctie ("auto-restart"). Als de pomp tijdens een stroomonderbreking in bedrijf is, zal deze de pomp herstarten als de stroom weer terugkeert, totdat de toestand is bereikt waarin de pomp zich bevond toen de stroom werd onderbroken. Deze functie werkt niet als de pomp tijdens een dosering wordt uitgeschakeld: als de pomp opnieuw is gestart, zal deze wachten totdat de gebruiker op de **START**-toets drukt, om weer met de onderbroken dosering te beginnen. De auto-herstartfunctie blijft behouden, terwijl de pomp wordt uitgeschakeld. Als de pomp automatisch weer begint te draaien, ziet u ook een **!**-symbool op de display. Dit **!**-symbool geeft aan dat de pomp op auto-herstart is ingesteld.



- Op het vierde scherm van het Setup-menu kies **Auto-restart** met behulp van de **UP**- en **DOWN**-toetsen. Druk op **ENTER** om uw keuze te bevestigen.
- De pomp geeft een scherm weer waarop de gebruiker de auto-herstart kan activeren. Gebruik de **UP**- en **DOWN**-toetsen om **On (AAN)** of **Off (UIT)** te kiezen en druk op **ENTER** om uw keuze te bevestigen.
- Met **Off** keert de gebruiker terug naar het vierde scherm van het Setup-menu. De auto-herstartfunctie is dan niet actief.
- Werd **On** (Aan) gekozen, dan keert de gebruiker terug naar het vierde scherm van het Setup-menu, waar nu een uitroepteken (**!**) zichtbaar is. Dit teken bevestigt dat de auto-herstartfunctie actief is en zal worden uitgevoerd als de stroom de volgende keer wordt onderbroken en hersteld.

Een andere mogelijkheid ...

- Stop de pomp. Schakel de netschakelaar aan de achterzijde van de pomp uit.
- Houd de **START**-toets ingedrukt en schakel de netschakelaar in. Het **!**-symbool verschijnt op de display.
- Start de pomp. Als de netvoeding wordt onderbroken, zal de pomp automatisch herstarten, zodra de stroomtoevoer is hersteld.
- Om de auto-herstartfunctie uit te schakelen, schakel de netschakelaar aan de achterzijde van de pomp uit. Houd de **STOP**-toets ingedrukt en schakel de



Gebruik de auto-herstartfunctie niet meer dan 100 keer per uur. Wij raden externe aansturing aan als een hoog aantal starts vereist is.

netschakelaar in. Het **!**-symbool verschijnt niet.

18.13 Instellen maximumtoerental

De 520DuN-pomp biedt een maximumtoerental van 220 omwentelingen per minuut. Om bedrijfsmatige redenen kan deze grens worden verlaagd.

- Op het vierde scherm van het Setup-menu kies **Set max speed** met behulp



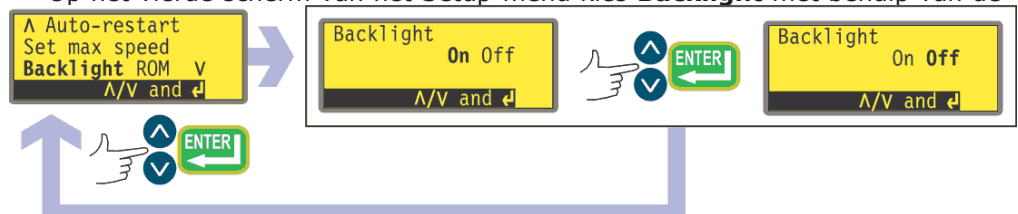
- van de **UP**- en **DOWN**-toetsen. Druk op **ENTER** om uw keuze te bevestigen.
- De pomp geeft een scherm weer waarop de gebruiker het maximumtoerental van de pomp kan instellen, d.w.z. gelijk aan of lager dan het beschikbare maximum. Gebruik de **UP**- en **DOWN**-toetsen om het maximum toerental in te stellen en druk op **ENTER** om het toerental te bevestigen.
- De gebruiker keert vervolgens terug naar het vierde scherm van het Setup-menu.
- Wijziging van het maximum toerental stelt automatisch opnieuw de slaglengte in van de analoge toerentalbesturing response.

Opm.: Het beschikbare maximumtoerental is afhankelijk van de pompkop die tijdens de kalibratie werd gekozen.

18.14 Displayverlichting

Desgewenst kan de display van de pomp al of niet worden verlicht.

- Op het vierde scherm van het Setup-menu kies **Backlight** met behulp van de



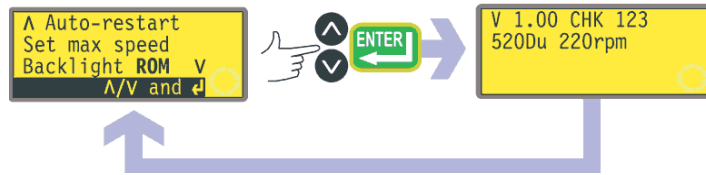
- UP**- en **DOWN**-toetsen. Druk op **ENTER** om uw keuze te bevestigen.
- De pomp geeft een scherm weer, waarop de gebruiker de verlichting van de display kan in- of uitschakelen. Gebruik de **UP**- en **DOWN**-toetsen om **On (AAN)** of **Off (UIT)** te kiezen en druk op **ENTER** om uw keuze te bevestigen.
- De gebruiker keert vervolgens terug naar het vierde scherm van het Setup-menu. De display is nu al of niet verlicht, afhankelijk van de keuze van de gebruiker.

Een andere mogelijkheid ...

- Om de displayverlichting uit te schakelen: tegelijkertijd **STOP** en **DOWN** indrukken.
- Om de displayverlichting in te schakelen: tegelijkertijd **STOP** en **UP** indrukken.

18.15 ROM

De pomp kan zijn softwareversie, modelnummer en pomptoerental weergeven.



- Op het vierde scherm van het Setup-menu kies **ROM** met behulp van de **UP**- en **DOWN**-toetsen. Druk op **ENTER** om uw keuze te bevestigen.
- De pomp geeft gedurende vier seconden de softwareversie, het modelnummer en het pomptoerental weer, en de gebruiker keert vervolgens terug naar het vierde scherm van het Setup-menu. Daarnaast verschijnt een controletoets: bijvoorbeeld CHK 123. Dit kan nodig zijn als u contact opneemt met de Watson-Marlow-serviceafdeling over het functioneren van de pomp.

Een andere mogelijkheid ...

- Druk **REVERSE (Omkeren)** en **DOWN** samen in om de weergave te onderbreken en gedurende vier seconden de ROM-versie van de pomp te tonen.

18.16 Taal

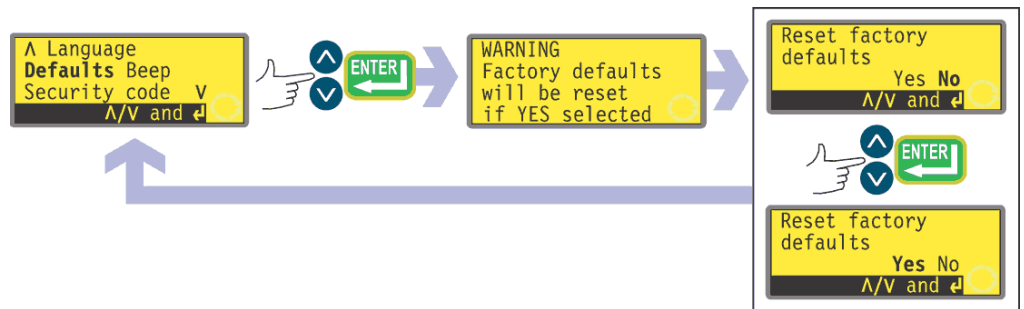
De pomp kan op meerdere talen worden ingesteld.



- Op het vijfde scherm van het Setup-menu kies **Language** met behulp van de **UP**- en **DOWN**-toetsen. Druk op **ENTER** om uw keuze te bevestigen.
- Kies op het volgende scherm een taal met behulp van de **UP**- en **DOWN**-toetsen. Druk op **ENTER** om uw keuze te bevestigen. De pomp geeft het vijfde Setup-scherm opnieuw weer, nu in de door u gekozen taal. Alle schermen zullen vervolgens verschijnen in de gekozen taal.

18.17 Standaardinstellingen

Alle door de gebruiker ingestelde pompgegevens kunnen naar de oorspronkelijke standaardinstellingen worden gereset.



- Op het vijfde scherm van het Setup-menu kies **Defaults** met behulp van de **UP**- en **DOWN**-toetsen. Druk op **ENTER** om uw keuze te bevestigen.
- Een waarschuwing verschijnt gedurende vier seconden, en de pomp vraagt de gebruiker om te bevestigen dat de pomp naar de fabrieksinstellingen moeten worden gereset. Gebruik de **UP** en **DOWN**-toetsen en kies **Yes** als u alle door de gebruiker ingestelde gegevens wilt resetten naar de fabrieksinstellingen (zie 12 *De pomp voor het eerst inschakelen*); of **No** als u dit niet wilt. Druk op **ENTER** om uw keuze te bevestigen. Werd **Yes** gekozen, dan zal de pomp naar de fabrieksinstellingen worden gereset en het vijfde Setup-scherm verschijnt opnieuw. Werd **No** gekozen, dan zal de pomp haar instellingen niet wijzigen en het vijfde Setup-scherm opnieuw weergeven.

18.18 Piepsignaal

Het pomptoetsenbord kan stil werken of bij indrukken van een toets een piepsignaal geven.

- Op het vijfde scherm van het Setup-menu kies **Beep** met behulp van de **UP**-



- en **DOWN**-toetsen. Druk op **ENTER** om uw keuze te bevestigen.
- Gebruik in het volgende scherm de **UP**- en **DOWN**-toetsen om **On (AAN)** of **Off (UIT)** te kiezen. Druk op **ENTER** om uw keuze te bevestigen. Vervolgens verschijnt weer het vijfde Setup-scherm.

Een andere mogelijkheid ...

Om het geluid in- en uit te schakelen, stop de pomp. Schakel de netschakelaar aan de achterzijde van de pomp uit.

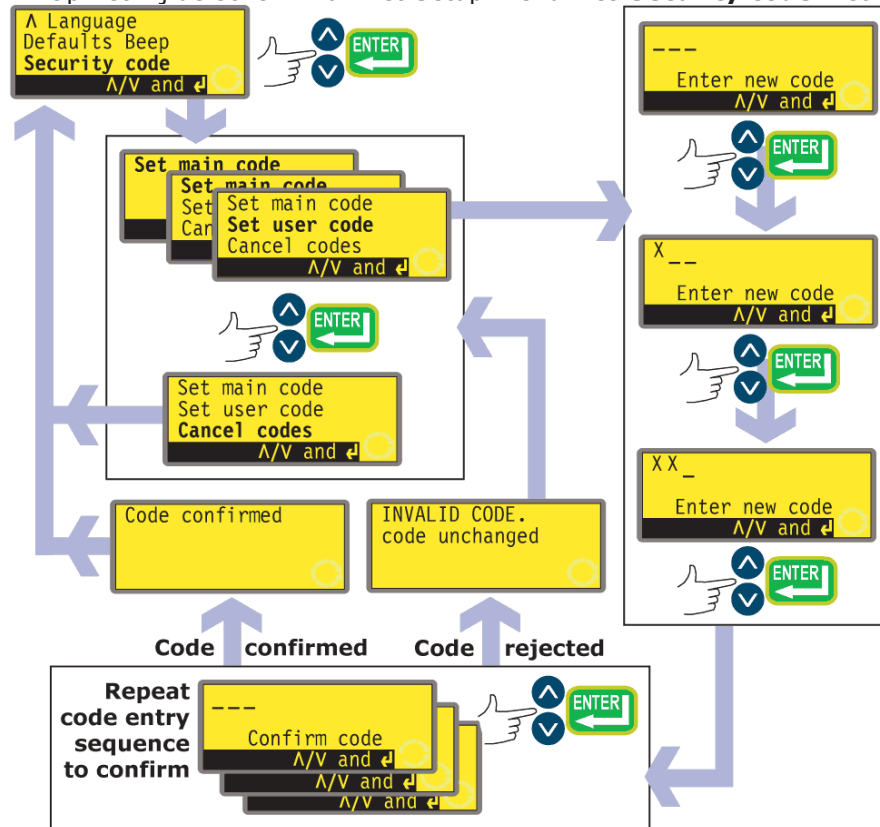
Druk op de **UP**- en **RICHTING**-toetsen, terwijl u de netschakelaar aan de achterzijde van de pomp weer inschakelt.

18.19 Veiligheidscode

Toegang tot het Setup-menu, wijziging van de draairichting en toetsenbordvergrendeling bij de pompen kan worden beperkt tot personen die een juiste driecijferige veiligheidscode invoeren: de hoofdcode. Er kan tevens een secundaire gebruikerscode worden ingesteld, met PIN-code toegang tot draairichting en toetsenbordvergrendeling, maar geen toegang tot Setup. Zie 18 *Instellen*, 14.1 *Draairichting* en 14.2 *Toetsenbordvergrendeling*.

De codes moeten eerst worden ingesteld.

- Op het vijfde scherm van het Setup-menu kies **Security code** met behulp van



de **UP**- en **DOWN**-toetsen. Druk op de **ENTER**-toets om te bevestigen.

- Indien er nog geen code is ingesteld, verschijnt er een scherm waarop de gebruiker wordt uitgenodigd een hoofdcode in te stellen. Druk op **ENTER** om verder te gaan (of op **STOP** om terug te keren naar het vijfde scherm van het Setup-menu).
- Indien reeds een hoofdcode is ingesteld, verschijnt er een scherm waarop de gebruiker wordt uitgenodigd een nieuwe hoofdcode of een gebruikerscode in te stellen (of een nieuwe gebruikerscode indien reeds een code is ingesteld) of om alle codes te annuleren. Kies **Set main code (Hoofdcode instellen)**, **Set user code (gebruikerscode instellen)** of **Cancel codes (Codes annuleren)** met behulp van de **UP**- en **DOWN**-toetsen. Druk op **ENTER** om uw keuze te bevestigen.

- Wanneer **Cancel codes** wordt gekozen, worden alle voorheen ingestelde codes geannuleerd en is toegang tot de pomp niet beperkt.
- Werd **Set main code (Hoofdcodes instellen)** of **Set user code (gebruikerscode instellen)** gekozen, dan geeft de pomp een scherm weer met drie lege plaatsen voor cijfers en de opdracht "Enter new code (Voer nieuwe code in)". Gebruik de **UP**- en **DOWN**-toetsen om drie cijfers in te vullen. Druk op de **ENTER**-toets om te bevestigen. De pomp toont een soortgelijk driecijferig invoerscherm en de opdracht "Confirm code (Bevestig code)".
- Voer de driecijferige code opnieuw in.
- Indien de tweede driecijferige code afwijkt van de eerste code, of indien de cijfers gekozen als gebruikerscode hetzelfde zijn als de code ingesteld als hoofdcodes, geeft de pomp kort een foutmelding te zien en toont opnieuw het keuzeschermbord om de code in te stellen.
- Indien de codes overeenkomen en, bij een gebruikerscode indien deze code niet in strijd is met een voorheen ingestelde hoofdcodes, dan verschijnt er kort een bevestigingsschermbord en de gebruiker keert terug naar het zesde Setup-schermbord. Toegang tot de Setup- en Configuratiemenu's, Dosis, draairichting en toetsenbordvergrendeling is nu beveiligd door de nieuwe veiligheidscode.
- Wordt tijdens het invoeren van de code de **STOP**-toets ingedrukt, dan keert de gebruiker terug naar het vijfde Setup-schermbord. Wordt tijdens het bevestigen van de code de **STOP**-toets ingedrukt, dan keert de gebruiker terug naar het eerste driecijferige invoerscherm.

Opm.: Er kan geen gebruikerscode worden ingesteld tenzij een hoofdcodes is ingesteld. Indien u alleen een gebruikerscode wilt annuleren, moet u **Cancel codes** gebruiken om zowel de gebruikers- als hoofdcodes te annuleren en vervolgens met **Set main code** een nieuwe hoofdcodes instellen.

Opm.: Als een code is ingesteld maar men deze vergeten is, dan is het altijd nog mogelijk om toegang te krijgen tot de Setup-schermborden om de code te annuleren of deze door een ander driecijferig getal te vervangen. Neem contact op met uw leverancier of de technische dienst van Watson-Marlow als u deze bypassprocedure nodig hebt.

18.20 Afsluiten

- In het zesde scherm van het Setup-menu is **Exit (Afsluiten)** geselecteerd.



- Druk op **ENTER**.
- De gebruiker keert terug naar het hoofdmenu.

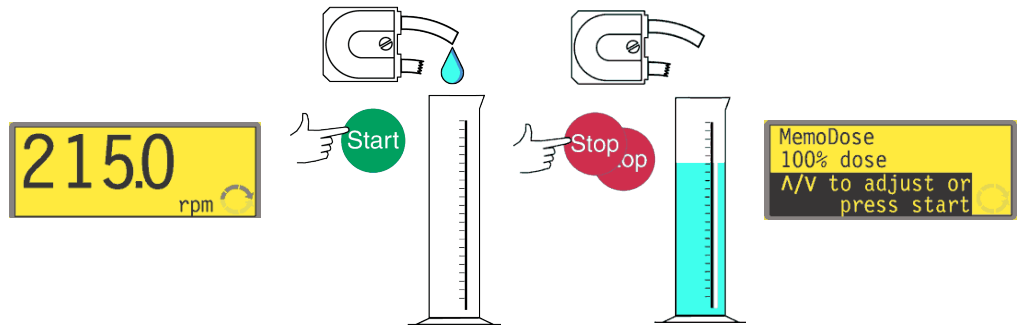
19 Pin out details

Pinout-informatie is niet relevant voor de 520DuN IP66/NEMA 4X-pomp. Door **Pin out details** te kiezen, verschijnt op de display een waarschuwingsschermbord en wordt het hoofdmenu opnieuw weergegeven.

20 MemoDose

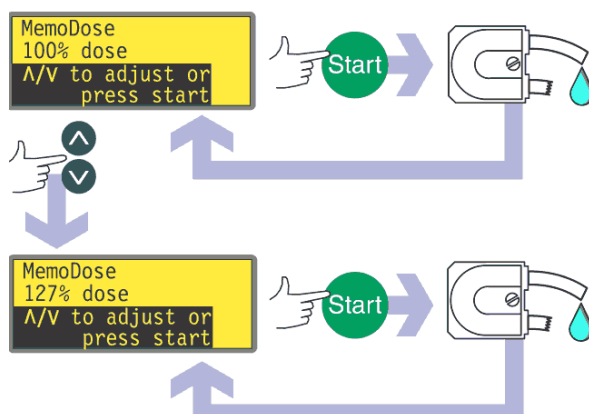
Telkens wanneer de pomp wordt gestart door **START** in te drukken, wordt het aantal omwentelingen van de pompkop tot dat **STOP** werd ingedrukt, opgeslagen. Het aantal omwentelingen komt overeen met het afgegeven vloeistofvolume: de dosering. Met de MemoDose-functie kan de gebruiker een nauwkeurig vloeistofvolume herhaald doseren. Daarvoor moet een hoeveelheid vloeistof worden afgegeven als de masterdosering, die de MemoDose-functie precies en proportioneel kan herhalen.

Om een masterdosering af te geven



- In het hoofdscherm voor de handmatige modus, kiest u het gewenste pomptoeental en de draairichting met behulp van de **UP** of **DOWN**-toets en de **RICHTING**-toets. Zie de afbeelding voor een voorbeeld. Bij een lager toerental kan de gebruiker gemakkelijker nauwkeurig meten - hoewel het mogelijk is dat dit niet overeenkomt met de bedrijfstoestand.
- Plaats een geschikte meetbak onder de pompslang aan de perszijde.
- Druk op **START**. De pomp loopt en vloeistof wordt in de bak gepompt.
- Als het vereiste vloeistofvolume is afgegeven, is het noodzakelijk de pomp te stoppen en het MemoDose-scherm weer te geven. Dit kan op de volgende manieren worden bereikt.
 1. Druk binnen een halve seconde twee keer op de **STOP**-toets. De pomp stopt en onmiddellijk verschijnt het MemoDose-scherm.
OF...
 2. Druk 1 keer op de **STOP**-toets. De pomp stopt. (Hierdoor kan er gemakkelijker voor worden gezorgd dat de afgegeven hoeveelheid vloeistof voldoende nauwkeurig is.) Druk vervolgens binnen een halve seconde twee keer op de **STOP**-toets. Het MemoDose-scherm verschijnt.
OF ...
 3. Druk op de **STOP**-toets. De pomp stopt. Druk op de **MENU**-toets. Gebruik de **UP**- of **DOWN**-toets om **MemoDose** te kiezen. Druk op de **ENTER**-toets om te bevestigen. Het MemoDose-scherm verschijnt.

Om de dosering te herhalen

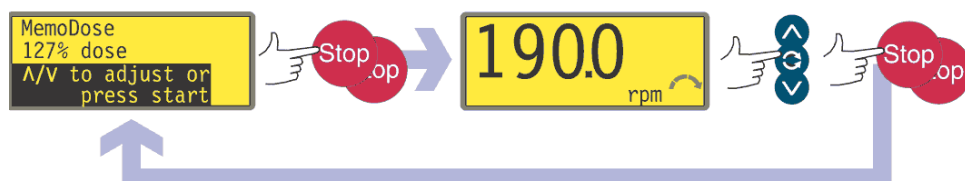


- De pomp heeft het aantal omwentelingen van de pompkop opgeslagen dat nodig is voor de masterdosering. Als het vloeistofvolume in de meetbak het vereiste volumeniveau heeft bereikt, druk dan op **START** om de dosering te herhalen.
- Als het vloeistofvolume in de meetbak verschilt van het vereiste volume, kan de percentage-instelling worden aangepast binnen het bereik 1% tot 999% van de masterdosering. Gebruik de **UP**- of **DOWN**-toets om het percentage te wijzigen. Druk op **START** om de nieuwe dosering af te geven.
- De display telt af naarmate de dosering vordert en stopt als de dosering compleet is.
- Wird tijdens de dosering de **STOP**-toets ingedrukt, dan stopt de pomp en keert de gebruiker terug naar het MemoDose-percentagescherm.

Druk binnen een halve seconde twee keer op de **STOP**-toets als u MemoDose wilt afsluiten en naar handbediening wilt terugkeren.

20.1 Doseersnelheid wijzigen

De gebruiker moet MemoDose afsluiten om de snelheid (en richting) van de pomp te wijzigen. Nadat de gebruiker naar MemoDose is teruggekeerd, geeft de pomp de



vorige dosering met de nieuwe snelheid af.

- Druk binnen een halve seconde twee keer op de **STOP**-toets. Het hoofdscherm handbediening verschijnt.
- **Start de pomp niet. Als u dit doet, wordt de eerder opgeslagen masterdosering gewist en wordt het in het pompgeheugen vervangen door de huidige, ongemeten dosering.** Stel de snelheid af op de display met behulp van de **UP**- of **DOWN**-toets.

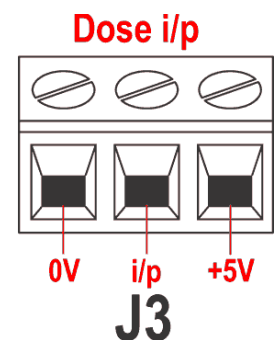
- Druk binnen een halve seconde twee keer op de **STOP**-toets om naar MemoDose terug te keren. De display toont het vorige doseringspercentage. De pomp zal met de nieuwe doseersnelheid werken.

Opm.: Om tijdens een stroomonderbreking de MemoDose-waarde te behouden, moet de auto-herstartmodus van de pomp zijn ingeschakeld. De doseercyclus zal worden hervat bij het begin van een dosering en wachten tot de **START**-toets wordt ingedrukt, terwijl het MemoDose-percentagescherm wordt weergegeven. Zie 18.12 *Auto-herstart*.

20.2 Voetbediening en andere inputs en outputs op afstand met MemoDose

Een voetschakelaar of een kortstondige contactschakelaar kan worden gebruikt om de MemoDose-afgifte te activeren als een handsfree alternatief voor het indrukken van de **START**-toets.

Om een voet- of handschakelaar te installeren, moet u deze aansluiten tussen de **+5V**-klem en de **i/p**-klem van de Dose input connector (J3). Als alternatief kunt u ook een logisch signaal van 5V tot 24V aansluiten op de **i/p**-klem van de Dose input connector (J3), met aarding op de **0V**-klem.



Om MemoDose met een voetschakelaar te bedienen, drukt u kort op de voetschakelaar, terwijl het MemoDose-percentagescherm wordt weergegeven.

De run / stop-input op afstand is actief. Als een dosering door een stopsignaal op afstand wordt onderbroken, zal de dosering worden hervat vanaf de plaats waar zij stopte toen de pomp weer in bedrijf werd gesteld.

De externe aansturing van de draairichting is uitgeschakeld. De lekdetectie-input is actief. Alle statusoutputs zijn actief.

Opm.: Toetsenbordvergrendeling is met name nuttig om te voorkomen dat doseringswijzigingen onopzettelijk worden gewijzigd, terwijl de MemoDose-functie wordt gebruikt. De toetsenbordvergrendeling blijft werken in MemoDose, als deze eerder is ingeschakeld; deze functie kan ook worden ingeschakeld als men zich in MemoDose-modus bevindt. Zie 14.2 *Toetsenbordvergrendeling*.

21 Afsluiten

Druk op **Exit** in het hoofdmenu om terug te keren naar het hoofdscherm handbediening.

22 Bedrading automatische besturing

De pomp wordt op andere apparaten aangesloten met behulp van schroefklemconnectoren binnenin de 520N waterdichte module aan de achterzijde van de pomp. Een geschikte kabel moet in de module worden geleid via één of meer waterdichte kabeltules en op de juiste manier worden aangesloten. Daarvoor moet de module worden verwijderd.



Het is belangrijk dat u de spanningsinstelling van de pomp controleert om te garanderen dat deze overeenkomt met de netspanning. De spanningskeuzeschakelaar bevindt zich op het achterpaneel van de aandrijving. De module moet worden verwijderd (en vervangen) om deze controle te kunnen uitvoeren.

22.1 Verwijderen en vervangen van de 520N-module

Om de waterdichte 520N-module te verwijderen:

De module is bevestigd aan de achterkant van de aandrijfmodule met zes verzonken, rvs M5x12 Pozidriv-schroeven.



- Verwijder de zes schroeven met een geschikte kruisschroevendraaier, waarbij u de bovenste schroef in het midden als laatste verwijdert. Zelfs als alle schroeven zijn verwijderd, kan de module door de afdichtstrip nog aan de aandrijving blijven plakken. Als dit het geval is, kunt u het met een zachte klap losmaken. Gebruik geen gereedschap om het eraf te tillen.
- De afdichtstrip moet in het betreffende gootje aan de voorkant van de module blijven zitten. Het transparante kapje van de AAN-/UIT-schakelaar moet op de flens aan de voorzijde van de module blijven zitten. Controleer of de afdichting en het transparante AAN-/UIT-schakelaarkapje niet beschadigd zijn. Als een van beide is beschadigd, moet het worden vervangen om het te beschermen tegen binnendringen van vuil en vreemde voorwerpen.

- Indien nodig trekt u de twee 25-pins D-connectoren los, die de module met de pompaandrijving verbinden. Verwijder, indien nodig, de aardekoppeling van de module aan de achterzijde van de aandrijving. De koppeling is echter lang genoeg om de module te kunnen terugklappen om toegang te krijgen tot de printplaat aan de binnenkant en tot de achterkant van de aandrijving.

Om de waterdichte 520N-module te vervangen:



- Controleer of de zekering in de zekeringhouder (geringd) in het midden van de schakelplaat niet moet worden vervangen. Controleer of de spanningskeuzeschakelaar in de juiste stand staat, d.w.z. overeenkomt met de netspanning.
- Controleer of de afdichtstrip helemaal in het gootje aan de voorkant van de module zit.
- Sluit de aardeverbinding van de module aan. Vervang en draai de schroef vast met een aanhaalmoment van 2Nm.
- Druk de vrouwelijke (bovenste) en mannelijke 25-pins connectoren vast op hun tegenhangers aan de achterkant van de aandrijving.
- Houd de module op zijn plaats, en zorg er daarbij voor dat u de afdichting niet beschadigt of de aardekoppeldraad of de lintkabels van de D-connector niet afknelt, en schroef de zes borgschroeven weer vast (de bovenste schroef in het midden als eerste). Draai de schroeven vast met een aanhaalmoment van 2,5Nm.

Opm.: Zorg ervoor dat de 520N-module altijd met alle zes schroeven vastzit. Zonder de module en de schroeven kunnen de schroefgaten corroderen en zal de IP66 (NEMA4X)-bescherming worden aangetast.

22.2 Bedrading aanleggen

De gebruiker moet ervoor zorgen dat de pomp veilig en betrouwbaar kan werken met de externe en automatische aansturing.

De 0V-leidingen op deze pomp zijn op een gemeenschappelijk punt aangesloten en nettransformator-geïsoleerd van aarde (bufferaarde). Het kan worden aangesloten op geïsoleerde 0V- of geaarde 0V-interfaces.

Leid de kabel tot in de module via maximaal vier waterdichte kabeltules. Deze kunnen worden aangebracht in plaats van de afdichtstoppen, die tijdens de verzending van de pomp zijn aangebracht aan de achterkant van de module.



Het aantal benodigde tules hangt af van het aantal aan te sluiten kabels en de handigheid van de installateur. Standaard worden vier M16-kabeltules bij de pomp meegeleverd.

Aanbevolen besturingskabelgeleiders voor de klemmenblokken: metrisch = 0,14mm² - 2,5mm² massief en 0,14mm² - 1,5mm² geslagen. USA = 26AWG - 14AWG massief en 26AWG - 16AWG geslagen. Kabel: rond. Max/min. buitendiameter voor een goede afdichting als de kabel door de standaardtule wordt geleid: 9,5mm-5mm. **Het kabelgedeelte moet rond zijn om voor een goede afdichting te kunnen zorgen.**

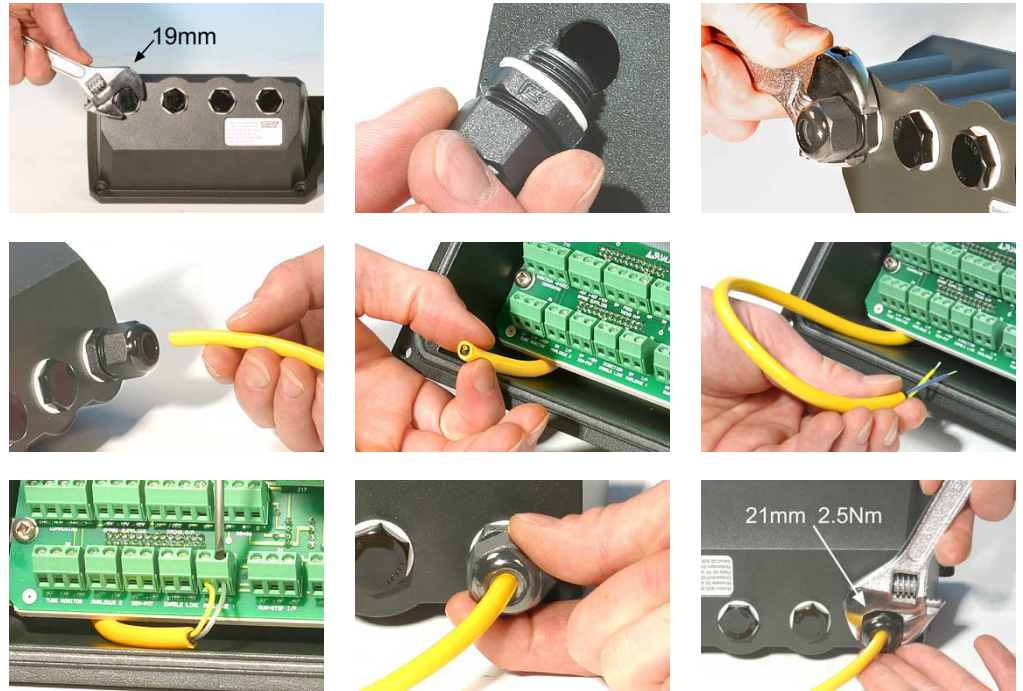
Voor EMC-bescherming moeten (enkelvoudig) afgeschermd besturingskabels worden gebruikt. De afscherming moet worden vastgeklemd aan één van de montageschroeven van de printplaat of aan de zich daarnaast bevindende kabelschoen (indien aanwezig).

Voor nog hogere EMC-bescherming in een extreem lawaaierige omgeving, kan een (enkelvoudig) afgeschermd kabel worden gebruikt in combinatie met waterdichte, metalen EMC-kabeltules. Deze moeten worden geaard op de module door toevoeging van een M16x1.5-moer met getande kanten om een goed contact aan de binnenkant van de module te garanderen. Het is noodzakelijk om de printplaat van de module te verwijderen om toegang te krijgen tot de binnenkant van de module: het wordt op de plaats gehouden door twee bevestigingsschroeven, die verwijderd en weer gemonteerd kunnen worden met een kruisschroevendraaier. Neem normale anti-statische voorzorgsmaatregelen bij de omgang met printplaten.

Geschikte kabels voor algemeen gebruik: 300V met extra premium PVC-mantel met goede vuur- en vochtbestendigheid.

Geschikte kabels voor industrieel gebruik: 300V extra-robuuste polyurethaanmantel die bestand is tegen olie, brandstoffen, oplosmiddelen en water.

Het kan moeilijk zijn om meer dan 8 geleiders per kabels aan te sluiten. Voor de duidelijkheid ziet u in de afbeeldingen slechts twee geleiders.

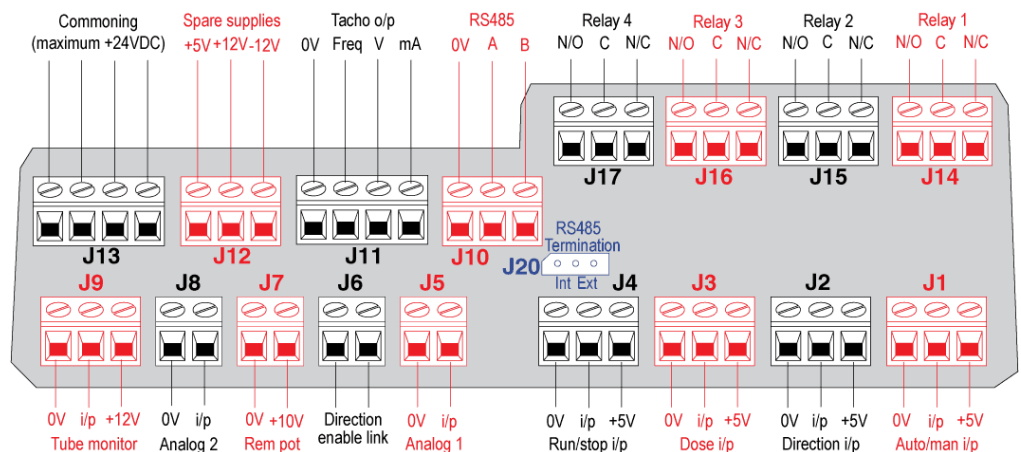


- Gebruik een 19mm-sleutel om de afdichtstop eruit te draaien. Gooi de nylon-afdichtring weg.
- Schroef één van de meegeleverde M16x1.5-kabeltules erin (waar zich de stop bevond), en gebruik de meegeleverde nieuwe nylon-afdichtring. Draai de tule met een 21mm-sleutel vast met een aanhaalmoment van 2,5Nm zodat deze goed is afgedicht. Als een andere tule wordt gebruikt, moet deze waterdicht zijn conform IP66.
- Maak het tulekapje los (verwijder het niet) en leid de kabel door de tule. Als de kabel door de tule is geleid, druk deze dan verder.
- De binnenkant van de module is zo ontworpen dat de kabel langs de printplaat aan de binnenkant wordt geleid. Door te blijven drukken, zal voldoende kabel naar binnen worden geleid om met de vingers binnenin de module te worden vastgepakt.
- Druk voldoende kabel door de tule om de vereiste connectoren te bereiken. Laat het losjes zitten.

- Strip, indien nodig, de buitenste kabelmantel en verwijder 5mm isolatie van de geleiders. Er is geen tin of flensbusje nodig. **Opm.:** Bij gebruik van een zeer stijve kabel of een kabel met een grote diameter kan het handig zijn om de buitenste kabelmantel te strippen, voordat u de kabelgeleiders door de tule leidt. Voor een goede afdichting moet de kabel echter met onbeschadigde mantel in de tule aanwezig zijn, als deze wordt vastgedraaid.
- Draai een passende lengte van het kabelscherm. Maak één van de borgschroeven van de printplaat los en wind de afscherming eromheen. Maak het scherm vast door de schroef weer vast te draaien. Als alternatief kunt u het kabelscherm ook aan de zich daarnaast bevindende kabelschoen (indien aanwezig) vastmaken.
- Druk de gestripte geleider in het vierkante gat in de connector. Als de geleider er helemaal in is, draai dan de borgschroef vast om deze op zijn plaats te houden.
- Als alle geleiders op hun plaats zitten, draai dan het tulekapje met een 21mm-sleutel vast met een aanhaalmoment van 2,5Nm, zodat een goede afdichting wordt verkregen. Als alternatief kunt u de tule met de hand vastdraaien, totdat deze vingervast zit en vervolgens de tule met een sleutel nog een halve slag verder draaien.

Bundel de regel- en voedingskabels niet samen.

Waterdichte 520N-module printplaatconnectoren:



Sluit nooit de voeding aan de klemmen in de 520N-module. Sluit de juiste signalen aan op de onderstaande klemmen. Beperk signalen tot de aangegeven maximumwaarden. Voer geen spanning over andere klemmen. Er kan dan blijvende schade ontstaan, die niet onder de garantie valt. Het maximumvermogen van de relaiscontacten van deze pomp is 30VDC, met een maximumbelasting van 30W. Opm.: Ook geschikt voor laag vermogen: d.w.z. 1mA bij 5VDC minimum.

22.3 Toerental: Analoge input

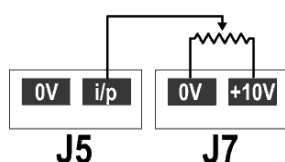
Het toerental van de pomp kan op afstand worden bediend m.b.v. een van deze methodes: een analoog spanningssignaal in het bereik 0-10V; of een analoog stroomsignaal in het bereik 4-20mA; of een externe potentiometer met behulp van de **10V** toevoer op J7.

Het analoge processignaal moet worden aangesloten op de **i/p**-klem van de Analogue 1-connector (J5). Aarding op de **0V**-klem van dezelfde connector. De pomp zal reageren met een toename van het debiet bij een toenemend stuursignaal (niet-omgekeerde respons) of een toename van het debiet bij een dalend stuursignaal (omgekeerde respons). Zie 18.2 *Analoog* in het Setup-menu.

4-20mA circuitimpedantie: 250Ω.

Bij de spanningsmodus, 0-10V, kan een stabiele, betrouwbare spanningsbron met een gelijkspanningsmeter worden gebruikt. Circuitimpedantie: 22kΩ.

Omkering van de respons wordt in de software ingesteld. Keer de polariteit van de klemmen niet om.

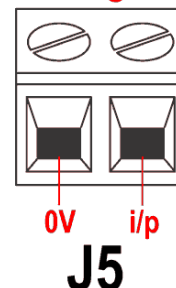


Een afstandspotentiometer met een nominale waarde tussen 1k en 2k met een minimum van 0,25W moet worden aangesloten tussen de klemmen van de Rem-pot-connector (J7) en de **i/p**-klem van de Analogue 1-connector

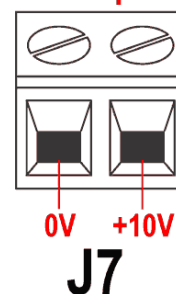
(J5). Bij gebruik van een externe potentiometer, sluit dan geen spannings- of stroomstuursignaal tegelijkertijd aan. Het toerentalstuursignaal zal moeten worden gekalibreerd afhankelijk van de minimum- en maximuminstellingen van de potentiometer. Dit vindt softwarematig plaats - zie 18.1 *Trimmen* in het Setup-menu.

Bij gebruik van een externe potentiometer, is het belangrijk dat de analoge input in het Setup-menu op Spanning wordt ingesteld. Anders zal de referentie-spanningstoevoer van de Rem-pot-connector worden overbelast en niet de volle 10V leveren.

Analogue 1



Rem-pot



22.4 Instellen slaglengte: Analoge input

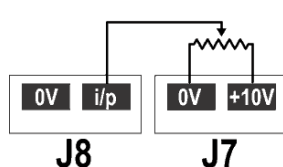
Het toerental van de pomp kan op afstand worden aangepast m.b.v. een van deze methodes: een analoog spanningssignaal in het bereik 0-10V; of een analoog stroomsignaal in het bereik 4-20mA; of een externe potentiometer met behulp van de **10V** toevoer op J7.

Het analoge processignaal moet worden gestuurd naar de **i/p**-klem van de Analogue 2-connector (J8). Aarding op de **0V**-klem van dezelfde connector.

4-20mA circuitimpedantie: 250Ω.

Bij de spanningsmodus, 0-10V, kan een stabiele, betrouwbare spanningsbron met een gelijkspanningsmeter worden gebruikt. Circuitimpedantie: 22kΩ.

Omkering van de respons wordt in de software ingesteld. Keer de polariteit van de klemmen niet om.



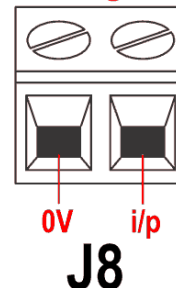
Een afstandspotentiometer met een nominale waarde tussen 1k en 2k met een minimum van 0,25W moet worden aangesloten tussen de klemmen van de Rem-pot-connector (J7) en de **i/p**-klem van de Analogue 2-connector (J8).

Bij gebruik van een externe potentiometer, sluit dan geen spannings- of stroomstuursignaal tegelijkertijd aan. Het stuursignaal voor de instelling van de slaglengte zal moeten worden gekalibreerd afhankelijk van de minimum- en maximuminstellingen van de potentiometer. Dit vindt softwarematig plaats - zie 18.1 *Trimmen* in het Setup-menu.

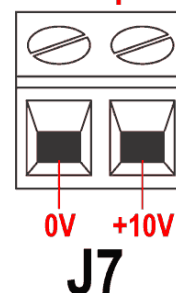
Bij het gebruik van een afstandspotentiometer is het belangrijk dat de analoge input in het Setup-menu op **voltage (spanning)** wordt ingesteld. Anders zal de referentie-spanningstoevoer van de Rem-pot-connector worden overbelast en niet de volle 10V leveren.

Het toerental van de pomp zoals ingesteld door Analogue 1 is geschaald in verhouding tot het signaal van Analogue 2 volgens de formule $y=as$, waarbij a het door Analogue 1 ingestelde toerental is, s de door Analogue 2 ingestelde slaglengte is (0V of 4mA = 0, lineair stijgend tot 10V of 20mA = 1) en y de geschaalde omwentelingssnelheid is. Als Analogue 2 op een omgekeerde respons is ingesteld, dan geldt het omgekeerde. Zie 18.2 *Analogue* in het Setup-menu.

Analogue 2



Rem-pot

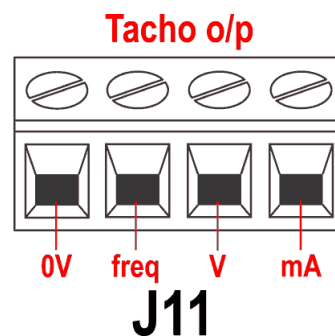


22.5 Toerental: Analoge output

Een analoog spanningsoutputsignaal is beschikbaar op de Tacho-outputconnector (J11), tussen de **V**-klem en de **0V**-klem. De spanning is vast en recht evenredig met de omwentelingsnelheid van de pompkop. 0V = 0tpm; 10V = maximumtoerental.

Een analoog stroomsignaal in het bereik 4-20mA is beschikbaar tussen de **mA**-klem en de **0V**-klem. De stroom is vast en recht evenredig met de omwentelingsnelheid van de pompkop. 4mA = nul toerental; 20mA = maximumtoerental.

Opm.: Als de mA-output moet worden gebruikt voor het uitlezen van een multimeter, moet een 250-Ω weerstand in serie worden geschakeld.



22.6 Tachometerfrequentie-output

Een tachometerfrequentie-output is beschikbaar op de Tacho-outputconnector (J11), tussen de **freq**-klem en de **0V**-klem. Het zorgt voor een +5V rechthoekimpuls, maximum 0,5mA, de frequentie ervan is recht evenredig met de omwentelingsnelheid van de pompkop. Het zorgt voor 5,571 Hz/tpm - 343 pulsen per outputasomwenteling. De impulstrein van de pomp kan worden gebruikt om de omwentelingsnelheid te berekenen of het aantal pompkopomwentelingen te bepalen. Deze output heeft de vereiste sterkte om tot 3m van de pomp effectief te zijn. Langere kabelstukken vereisen signaalversterking.

Belangrijk: algemene instructies voor externe stuurinputs

Alle externe stuurinputs kunnen op twee manieren worden bedraad:

Logic

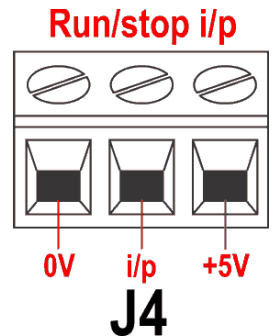
Logische spanning tussen 5V TTL en 24V industrieel logisch signaal kan worden aangesloten op de inputpin. De pomp is geconfigureerd om te werken zonder wijzigingen op elk willekeurig punt in dit bereik. Een van de 0V aansluitklemmen - echter bij voorkeur de 0V aansluitklem die gecombineerd wordt met de klem voor de gewenste input - wordt aangesloten op de 0V van het stuurapparaat om het circuit te creëren. Laag komt overeen met 0V. Hoog komt overeen met 5V→24V.

Switch

Een externe schakelaar kan worden aangesloten tussen de inputpin en elke willekeurige positieve spanningstoevoer van de pomp - echter bij voorkeur de klem die gecombineerd wordt met die waar de spanning binnenkomt. Gebruik echter niet de 10V toevoer van de Rem-pot-connector.

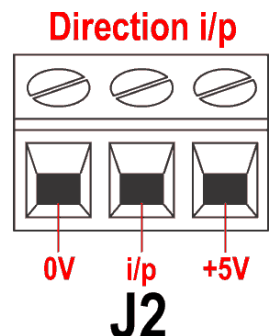
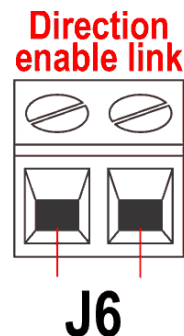
22.7 Run / stop input

Externe run/stop: sluit een afstandsschakelaar aan tussen de **i/p**-klem en de **+5V**-klem van de Run/stop i/p-connector (J4). Als alternatief kan ook een logische input worden aangesloten op de **i/p**-klem, geaard op de **0V**-klem. Hoge input stopt de pomp, bij lage input wordt de pomp in bedrijf gesteld. Zonder aansluiting of met een open schakelaar zal de pomp standaard in bedrijf worden gesteld. Voor het wijzigen of instellen van de run / stop input zie 18.11 *Externe stop* in het Setup-menu.



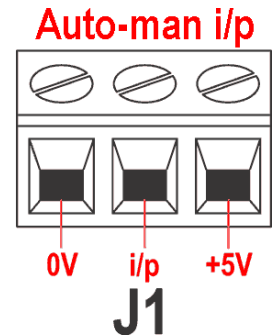
22.8 Draairichtingsinput

Om de afstandsbesturing van de draairichting in te schakelen en de **DRAAIRICHTING**-toets op het toetsenbord uit te schakelen, verbind de klemmen van de koppelingsconnector voor het inschakelen van de draairichting (J6). **Belangrijk: Breng geen enkele spanning aan op de koppeling voor het inschakelen van de draairichting.** Sluit een afstandsschakelaar aan tussen de **+5V**-klem en de **i/p**-klem van de Direction i/p-connector (J2). Open de schakelaar voor rechtsomdraaiend, sluit de schakelaar voor linksomdraaiend. Als alternatief kunt u ook een logisch signaal aansluiten op de **i/p**-klem en de **0V**-klem van de Direction i/p-connector (J2). Lage input zorgt voor draaiing rechtsom, hoge input zorgt voor draaiing linksom. Zonder aansluiting zal de pomp standaard rechtsom draaien.

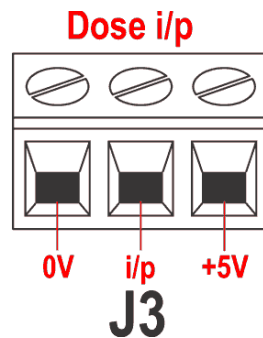


22.9 Auto/Man-wissel

Sluit een afstandsschakelaar aan tussen de **+5V**-klem en de **i/p**-klem van de Auto-/Man i/p-connector (J1). Gesloten schakelaar voor automatische bediening; open schakelaar voor handbediening. Als alternatief kan ook een logische input worden aangesloten op de **i/p**-klem van de Auto-/Man i/p-connector, geaard op de **0V**-klem. Hoge input voor automatische bediening; lage input voor handbediening.



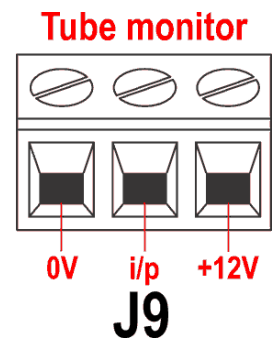
22.10 MemoDose-input



Sluit een voorlopige contactschakelaar zoals een voet- of handschakelaar aan tussen de **5V**-klem en de **i/p**-klem van de Dose i/p-connector (J3). Sluit de schakelaar om met een dosering te beginnen. Deze input is software-“debounced” en functioneert op soortgelijke wijze als de andere inputs op afstand, zoals het bovengenoemde 5V tot 24V logische signaal, met behulp van de **i/p**-klem en de **0V**-klem. **Opm.:** Deze input is software-“debounced”, zodat het signaal kortstondig is of gedurende de dosering kan worden behouden. Indien behouden, moet het signaal vóór de volgende dosering worden verwijderd.

22.11 Lekdetectie-input

Sluit een extern aanstuurbare lekdetector aan tussen de **+12V**-klem en de **i/p**-klem van de connector voor de breukdetectie (J9). Een gesloten circuit duidt op een lek. Als alternatief kan ook een logische input worden aangesloten op de **i/p**-klem, geaard op de **0V**-klem. Hoge input duidt op een lek. Sluit de kabel van een Watson-Marlow-lekdetector als volgt aan:



Lekdetectie draadkleur	520N-module
Blauw	J9 0V-klem
Geel	J9 i/p-klem
Rood	J9 +12V-klem
Laat het scherm in de 520N-module, indien nodig, eindigen met een 360° EMC-tule. Zie 22.2 <i>Bedrading aanleggen</i> .	

Opm.: Gebruik uitsluitend een Watson-Marlow-lekdetector uit de 520-serie.

Belangrijk: Pompstatus-outputs

Outputs 1-4 zijn beschikbaar als enkelpolige wisselrelaiscontacten: Relais 1, 2, 3 en 4. Sluit deze aan op de normaal gesproken geopende of normaal gesproken gesloten contacten van het relais, zoals vereist, en configureer overeenkomstig de software van de pomp. Zie 18.10 *Outputs*.

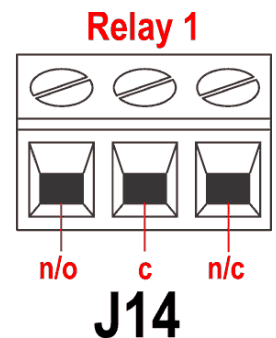
Opm.: Het maximumvermogen van de relaiscontacten van deze pomp is 30VDC, met een maximumbelasting van 30W.
Opm.: Ook geschikt voor laag vermogen: d.w.z. 1mA bij 5VDC minimum.

22.12 Outputs 1, 2, 3, 4

Opm.: Relais 1 (J14) is hier weergegeven. Relais 2, relais 3 en relais 4 (J15, J16 en J17) werken op dezelfde wijze.

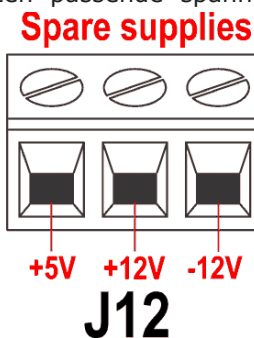
Sluit uw outputapparaat aan op de **c** (gemeenschappelijke) klem van de door u gekozen relaisconnector en de **n/c**-klem of de **n/o**-klem (normaal gesproken gesloten of normaal gesproken geopend), indien nodig. Configureer de software van de pomp overeenkomstig. Zie 18.10 *Outputs*.

Standaard is Relais 1 geconfigureerd voor weergave van de Run/Stop-status; Relais 2 voor weergave van de Draairichting-status; Relais 3 voor weergave van de Auto/Man-status en Relais 4 voor weergave van de Algemene alarmstatus. Zie 12 *De pomp voor het eerst inschakelen*.



22.13 Voedingsspanningen

Een passende spanningstoevoer is beschikbaar, indien nodig, op elke connector. Daarnaast kan spanning worden afgenomen van de reservespannings-connector (J12).



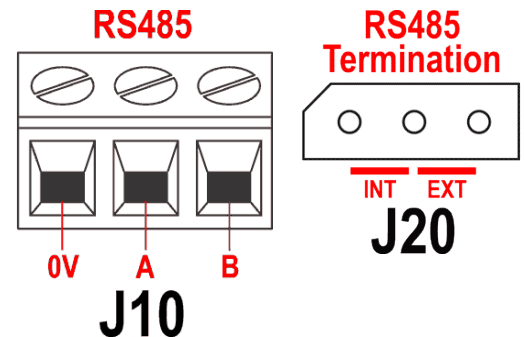
In de onderstaande tabel is "Max load" de totale maximale belasting voor elke spanningsbron, onafhankelijk van het aantal aansluitingen.

Gelijkstroomspanning	Max belasting	Typisch gebruik
+5V	10mA	Spanningsbron voor inputs met externe schakelaar. Mogelijke spanningsbron voor outputs als alleen 5V is vereist.
+12V	10mA	Mogelijke spanningsbron voor inputs met externe schakelaar. Mogelijke spanningsbron voor outputs. Spanningsbron voor Watson-Marlow-slangmonitor-lekdetector. Gedeeltelijke spanningsbron (-12V ook nodig) voor de Watson-Marlow-naderingsschakelaar.
-12V	10mA	Gedeeltelijke spanningsbron (+12V ook nodig) voor de Watson-Marlow-naderingsschakelaar.
+10V (van J7)		Referentiespanning voor toerentalbesturing van externe potentiometer. Niet als algemene voedingsspanning gebruiken.

Opm.: Alle gelijkstroombronnen zijn gestabiliseerd.

22.14 RS485 input

Sluit uw netwerkkoppeling aan op J10 met behulp van een dubbel afgeschermd twisted pair-kabel: A op A, B op B, scherm op 0V. . Zorg ervoor dat de pomp is geconfigureerd voor netwerkbesturing. Met hetzelfde RS485-signaal kan meer dan één pomp worden bestuurd: sluit alle pompen parallel aan. Zie 24 *Netwerkbesturing en -bediening*.



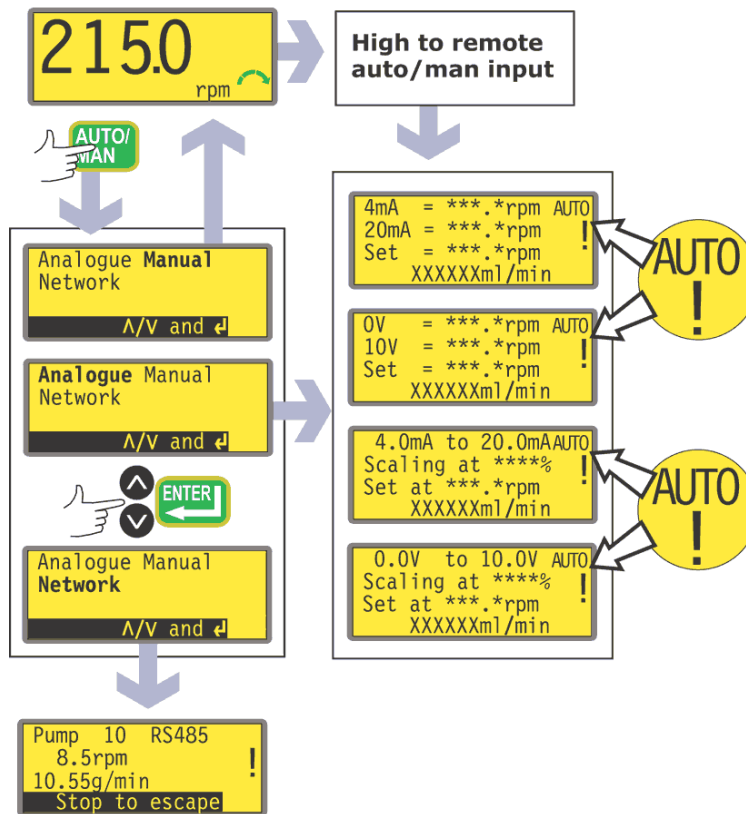
De shorting-link bij J20 moet correct horizontaal geplaatst zijn om RS485-besturing goed te laten functioneren.

Bevestig de shorting-link van een enkele pomp of van de laatste pomp op een netwerkleiding in de positie gemarkeerd INT op de drie-pens kop; bevestig de shorting-link van alle andere pompen op de netwerkleiding in de positie gemarkeerd EXT op de drie-pens kop.

23 Automatische besturing en bediening

Controleer dat de pomp klaar voor gebruik is voordat u de automatische bediening kiest. Externe stuursignalen kunnen de pomp zonder waarschuwing starten.

Hoe gaat u naar de automatische bediening



- Terwijl het hoofdscherm handbediening is weergegeven, druk op de **AUTO/MAN**-toets of sluit een hoog signaal (5V tot 24V) aan op de auto / manual input op afstand.
- Als het AUTO-signaal op afstand werd gegeven, dan reageert de pomp op het analoge signaal zodra dit is uitgevoerd en toont het "AUTO"-pictogram.
- Als het AUTO-signaal werd gegeven met behulp van de **AUTO/MAN**-toets, biedt de pomp drie keuzemogelijkheden: **Manual**, **Analogue** en **Network**. Gebruik de **UP**- en **DOWN**-toetsen om een keuze te maken en druk op **ENTER** om uw keuze te bevestigen.
 - Als **Manual (Handmatig)** wordt gekozen, keert de gebruiker terug naar het hoofdscherm handbediening. Zie 14 *Handbediening*.
 - Door **Network (Netwerk)** te kiezen, gaat de pomp in netwerkmodus (RS485). Zie 24 *Netwerkbesturing en -bediening*.
 - Door **Analogue (Analoog)** te kiezen, gaat de pomp in analoge modus. De pomp reageert op het analoge signaal zodra dit is uitgevoerd en toont het "AUTO"-pictogram.

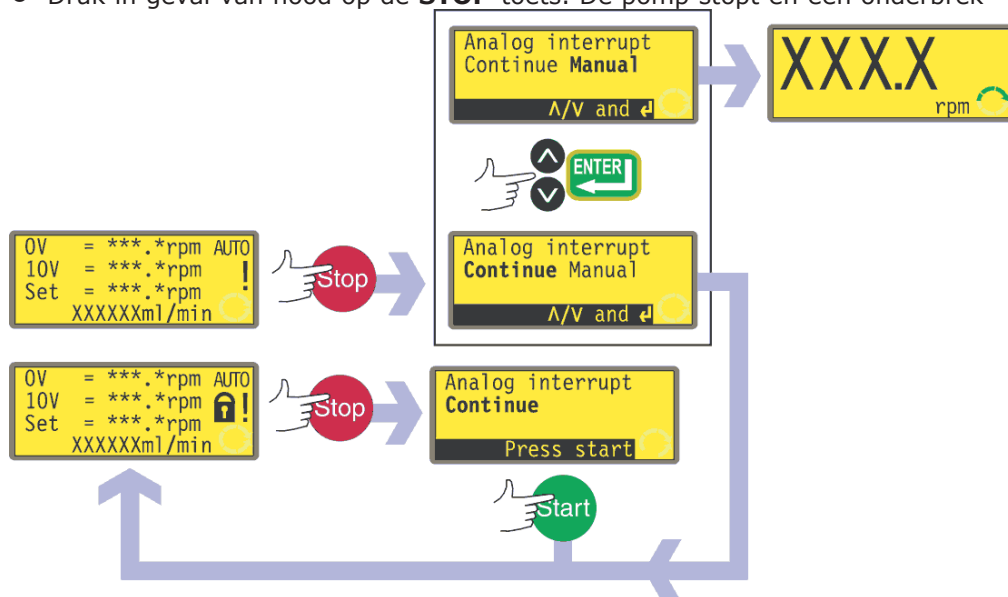
- De pomp wordt automatisch in de auto-herstartmodus geschakeld en geeft het !-pictogram weer. De enige actieve toetsen zijn **STOP**, **AUTO/MAN**, **DRAAIRICHTING** en **START** (alleen beschikbaar als een uitgebreide toetsmogelijkheid om de toetsenbordvergrendeling in- en uit te schakelen). **UP**- en **DOWN**-toetsen zijn beschikbaar als de handmatige aanpassingsfunctie voor de slaglengte aanstaat (zie hieronder).
- Als de richtingsinput op afstand actief is en de richting-inschakelkoppeling wordt aangesloten, dan is de **DIRECTION**-toets uitgeschakeld. Als de toetsenbordvergrendeling is ingesteld, zijn alleen **STOP** en **START** (beschikbaar als een uitgebreide toetsmogelijkheid om de toetsenbordvergrendeling in- en uit te schakelen) actief.
- De pomp toont één van de vier automatische bedieningsschermen afhankelijk van de eerder geselecteerde auto-modus - 4-20mA of 0-10V met of zonder aanpassing van de slaglengte.
- De automatische bedieningsschermen tonen vier soorten informatie: het toerental waarmee de pomp zal draaien na ontvangst van een laag signaal op Analooq 1 (4mA, 1V of 0V); het toerental waarmee de pomp zal draaien na ontvangst van een hoog signaal op Analooq 1 (20mA of 10V); het ingestelde toerental (d.w.z. het toerental waarmee de pomp momenteel draait overeenkomstig het analoge signaal en het analoge scaling signaal (indien afstelling van de slaglengte is ingesteld) ; en het debiet in de gekozen eenheid (zie 18.8 *Doorstroomeenheid*). Het percentage waarmee de slaglengte is aangepast wordt ook weergegeven, indien dit is ingesteld.
- Als de functie voor handmatige slagverstelling is geactiveerd met behulp van het Setup-menu (zie 18 *Instellen*), dan kan het percentage waarmee de slaglengte is aangepast worden aangepast tussen 0% en 100% met de **UP** en **DOWN**-toetsen.
- De pomp reageert op externe digitale inputs. Als de run / stop-input de pomp stopt, dan verschijnt op de onderste regel van het automatische bedieningsscherm "Remote stop (Externe stop)". Als de pomp weer start, zal deze melding verdwijnen en de pomp keert terug naar de normale bedrijfsmodus.
- Als de pomp wordt gestopt omdat een lek is gedetecteerd, verschijnt op het scherm de melding "LEAK DETECTED. Controleren en terugstellen, vervolgens op Stop" drukken. Zie 25.1 *Foutmeldingen*.
- De statusoutputs op afstand zijn allemaal actief.

Hoe verlaat u de automatische bediening

- Druk op de **AUTO/MAN**-toets en u krijgt drie opties te zien : **Analogue**, **Manual** en **Network**. Gebruik de **UP**- en **DOWN**-toetsen om een keuze te maken en druk op **ENTER** om uw keuze te bevestigen.
 - Door **Manual** te kiezen keert de pomp terug naar handmatige bediening. Door deze methode te gebruiken om **AUTO/MAN** te wisselen, behoudt de pomp het ingestelde toerental van haar vorige werking in handmatige modus terwijl de pomp is gestopt. Zie 14 *Handbediening*.
 - Door **Network (Netwerk)** te kiezen, gaat de pomp in netwerkmodus (RS485). Zie 24 *Netwerkbesturing en -bediening*.
 - Door **Analogue (Analoog)** te kiezen, gaat de pomp in analoge modus. De pomp reageert op het analoge signaal zodra dit is uitgevoerd en toont het "AUTO"-pictogram.
- Als alternatief kunt u het auto / manual-inputsignaal verlagen (0V). De pomp keert terug naar handbediening en behoudt het ingestelde toerental en bedrijfstatus van haar vorige werking in de analoge modus.

Noodstop

- Druk in geval van nood op de **STOP**-toets. De pomp stopt en een onderbrek-



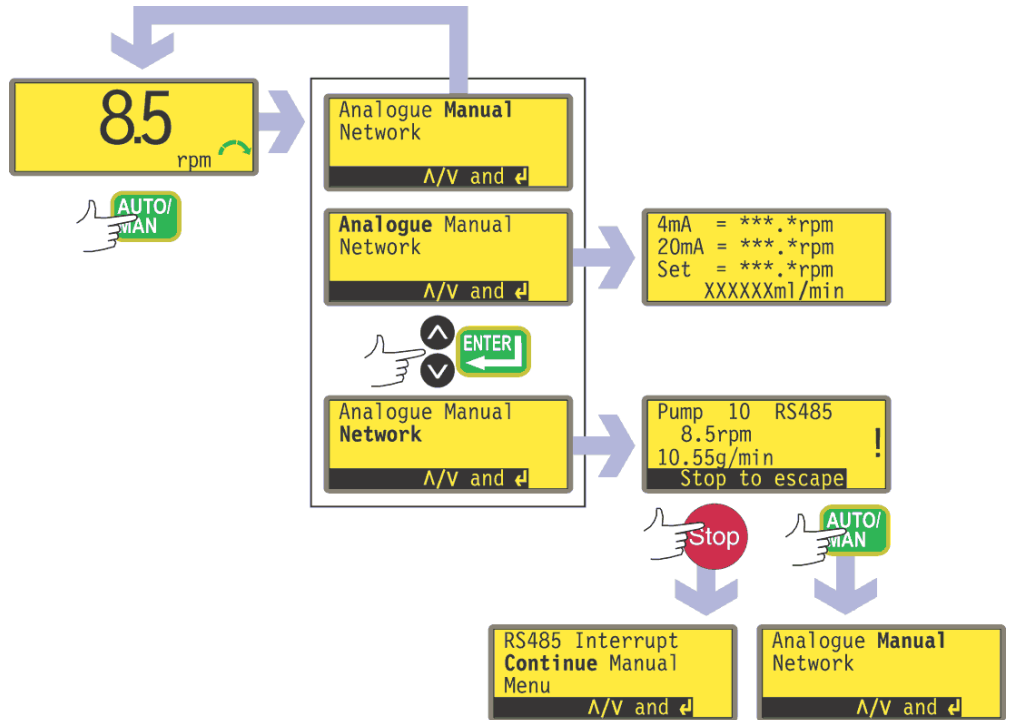
ingsscherm verschijnt.

- Als de toetsenbordvergrendeling is ingesteld wanneer **STOP** wordt ingedrukt, of als de pomp via de digitale input zich in automodus bevindt, kan op het onderbrekingsscherm één toets worden ingedrukt: druk op **START** om met de automatische bediening door te gaan.
- Als de toetsenbordvergrendeling niet is ingesteld wanneer **STOP** wordt ingedrukt, dan geeft het onderbrekingsscherm een keuze: **Continue** om door te gaan met automatische bediening, of **Manual** om over te gaan op handbediening. Gebruik de **UP**- en **DOWN**-toetsen om een keuze te maken en druk op **ENTER** om uw keuze te bevestigen.

24 Netwerkbesturing en -bediening

Controleer of de pomp klaar voor gebruik is voordat u de netwerkbesturing kiest. Externe stuursignalen kunnen de pomp zonder waarschuwing starten.

Hoe gaat u naar de netwerkbesturing



- In het hoofdscherm handbediening druk op de **AUTO/MAN**-toets.
- De pomp zal drie opties aangeven: **Analoog, Handmatig** en **Netwerk**. Gebruik de **UP**- en **DOWN**-toetsen om een keuze te maken en druk op **ENTER** om uw keuze te bevestigen.
 - Als **Manual** (Handmatig) wordt gekozen, keert de gebruiker terug naar het hoofdscherm handbediening. Zie 14 *Handbediening*.
 - Door **Netwerk (Netwerk)** te kiezen, gaat de pomp in netwerkmodus (RS485).
 - Door **Analogue (Analoog)** te kiezen, gaat de pomp in analoge modus. Zie 23 *Automatische besturing en bediening*.
- De pomp wordt automatisch in de auto-herstartmodus geschakeld en geeft het **!**-pictogram weer. De enige actieve toetsen zijn **STOP**, **AUTO/MAN** en **MENU**.
- Remote stop (Externe stop), auto/man, Dose (dosering), Direction enable (Draairichting activeren) en Direction inputs (Draairichtinginputs) zijn niet actief. Leak input (Lekkage-input) is actief. Zie 25.1 *Foutmeldingen*.
- Alle pompstatusoutputs zijn actief.

Hoe verlaat u de netwerkbesturing

- Druk op de **AUTO/MAN**-toets en u krijgt drie opties te zien : **Analogue**, **Manual** en **Network**. Gebruik de **UP**- en **DOWN**-toetsen om een keuze te maken en druk op **ENTER** om uw keuze te bevestigen.
 - Door **Manual** te kiezen, keert de pomp terug naar handbediening en behoudt het ingestelde toerental en bedrijfsstatus van zijn vorige werking in netwerk-modus. Zie 14 *Handbediening*.
 - Door **Network (Netwerk)** te kiezen, keert de pomp terug naar netwerkmodus (RS485).
 - Door **Analogue (Analoog)** te kiezen, gaat de pomp in analoge modus. Zie 23 *Automatische besturing en bediening*.

Noodstop

- Druk in geval van nood op de **STOP**-toets. De pomp stopt en er verschijnt een onderbrekingsscherm. Hier kunt u door **Continue (Doorgaan)** te kiezen terugkeren naar netwerkbesturing, door **Manual (Handmatig)** te kiezen de pomp op handbediening zetten (zie 14 *Handbediening*) of door **Menu** te kiezen het hoofdmenu weergeven (zie 15 *Hoofdmenu*). Gebruik de **UP**- en **DOWN**-toetsen om een keuze te maken en druk op **ENTER** om uw keuze te bevestigen.

24.1 RS485 opdrachtreeksen

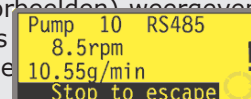
Opdracht	Parameters	Betekenis
nCA	-	Wissen van de LCD-display
nCH	-	De cursor helemaal naar links verplaatsen (Home)
nDO	xxxxxxxxxx<,yyyyy>	Instellen en uitvoeren van één dosering van xxxxxxxxxxxx tachopulsen, met optionele drip van yyyyy (maximum 11.000) tachopulsen. Zie opm. 1
nTC	-	Wissen van de cumulatieve tachometerstand
nSP	xxx.x	Instellen van het toerental op xxx.x omw./min (tpm).
nSI	-	Verhogen van het toerental in stappen van 1tpm
nSD	-	Verlagen van het toerental in stappen van 1tpm
nGO	-	Start bedrijf
nST	-	Stop bedrijf
nRC	-	Wijzigen van de draairichting
nRR	-	Draairichting op rechtsom instellen
nRL	-	Draairichting op linksom instellen
nRS	-	Terugstuurstatus. Zie opm. 2
nRT	-	Terugsturen van de cumulatieve tachometerstand
nW	[regel 1]~[regel 2]~ [regel 3]~[regel 4]@	Weergeven van tekst op 1 tot 4 regels met ~ als het regelscheidingsteken. Afgesloten door het @-teken. Zie opm. 3
nZY	-	Terugsturen van 0 voor gestopt of 1 voor in bedrijf

Opm. 1: De correlatie tussen tachometerpulsen en omwentelingssnelheid van de motor ligt vast en biedt een meetbare en absolute manier om het aantal omwentelingen van de uitgaande as van de tandwielkast te bewaken - 10.982 pulsen per omwenteling. Hierdoor kan de telling in overeenstemming worden gebracht met de hoeveelheid afgegeven materiaal - ervan uitgaande dat de afmeting van de pompkop en slangmaat bekend zijn.

Opm. 2: De status wordt in het volgende formaat teruggestuurd naar de afzender: [pomptype] [ml/omw.] [pompkop] [slangmaat] [toerental] [CW/CCW] P/N [pomppnummer] [tachometerstand] [0/1 (gestopt/in bedrijf)] !

Bijvoorbeeld : 520Du 15.84 520R 9.6MM 220.0 CW P/N 1 123456789 1 !

Opm. 3: Als het toerental van de pomp later wordt gewijzigd, moet de pomp gedurende 4 seconden het hier getoonde scherm (zie voorbeelden) weergeven, voordat het normale scherm weer verschijnt. 1 tot 4 regels geschreven met ~ als regelscheidingsteken en @ als einde



bijv. 1W520Du@ en 1W520Du~@ zijn beide geldige opdrachten.

Opm. 4: In alle gevallen kan 'n' een getal zijn tussen 1 en 32 en bij wijze van uitzondering kan het #- teken worden gebruikt als opdracht voor alle aandrijvingen; maar niet bij de opdrachten RS, RT of ZY, omdat de resultaten dan onbepaald zouden zijn.

25 Opsporen en oplossen van fouten

Als de pompdisplay zwart blijft, nadat de pomp is ingeschakeld, controleer dan het volgende:

- Controleer de stand van de spanningskeuzeschakelaar. De spanningskeuzeschakelaar is gemonteerd op de schakelplaat aan de achterkant van de pomp en wordt door de 520N-module tegen water beschermd. De module moet worden verwijderd om toegang te krijgen tot de schakelplaat. Zie 22.1 *Montage van de 520N-module*.
- Controleer de netschakelaar aan de achterzijde van de pomp.
- Controleer of de pomp is aangesloten op de netvoeding.
- Controleer de zekering in de zekeringhouder in het midden van de schakelplaat aan de achterzijde van de pomp.
- Controleer de zekering in de netstekker, indien aanwezig.

Als de pomp werkt, maar er is weinig of geen doorstroming, controleer dan het volgende:

- Controleer of de slang en rotor zich in de pompkop bevinden.
- Controleer of vloeistof naar de pomp stroomt.
- Controleer of de slang niet is gespleten of gebarsten.
- Controleer de leidingen op eventuele knikken of verstoppingen.
- Controleer of alle kleppen in de leiding open zijn.
- Controleer of de wanddikte van de gebruikte slang juist is.
- Controleer de draairichting.
- Controleer of de rotor niet op de aandrijfas slipt.

25.1 Foutmeldingen

Als een interne fout optreedt, verschijnt een knipperend foutschermb. **Opm.:** Foutschermen voor de meldingen **Signal out of range (Signaal buiten bereik)**, **Over signal (Oversignaal)**, **No signal (Geen signaal)** en **Leak detected (Lek gedetecteerd)** geven informatie over het soort externe signaal. Deze knipperen niet.

Foutconditie	Voorgestelde actie
RAM-schrijffout	Probeer te resetten door stroom UIT/IN te schakelen. Of vraag om hulp.
RAM-verminking	Probeer te resetten door stroom UIT/IN te schakelen. Of vraag om hulp.
OTP ROM-fout / -verminking	Probeer te resetten door stroom UIT/IN te schakelen. Of vraag om hulp.
OTP ROM-leesfout	Probeer te resetten door stroom UIT/IN te schakelen. Of vraag om hulp.
Onbekend pomptype	Controleer de interfacekaart en kabels. Probeer te resetten door stroom UIT/IN te schakelen. Of vraag om hulp.
Displayfout	Vraag om hulp.
Onjuiste toets ingedrukt	Probeer toets opnieuw in te drukken. Probeer te resetten door UIT/IN te schakelen.
Motor vastgelopen	Stop pomp direct. Controleer pompkop en slang. Resetpoging door stroom UIT/IN te schakelen. Of vraag om hulp.
Tacho-fout	Stop pomp direct. Resetpoging door stroom UIT/IN te schakelen. Of vraag om hulp.
Toerentalfout	Stop pomp direct. Resetpoging door stroom UIT/IN te schakelen. Of vraag om hulp.
Overstroom	Stop pomp direct. Controleer systeem. Resetpoging door stroom UIT/IN te schakelen. Of vraag om hulp.
Overspanning	Stop pomp direct. Controleer netspanningskeuzeschakelaar. Controleer voeding. Resetpoging door stroom UIT/IN te schakelen. Of vraag om hulp.
Onderspanning	Stop pomp direct. Controleer netspanningskeuzeschakelaar. Controleer voeding. Resetpoging door IN/UIT. Of vraag om hulp.
Watchdogfout	Probeer te resetten door stroom UIT/IN te schakelen. Of vraag om hulp.
Te hoge temperatuur	Stop pomp direct. Uitschakelen. Vraag om hulp.
Signaal buiten bereik	Controleer bereik van analoge stuursignaal. Trim signaal, indien nodig. Of vraag om hulp.
Oversignaal	Verlaag het analoge stuursignaal.
Geen signaal	Sluit analoge stuursignaal aan of keer terug naar handbediening.
Lek gedetecteerd.	Verhelp de oorzaak van de lekkage. De STOP -toets reset.
Onbekende toets ingedrukt	Probeer toets opnieuw in te drukken. Probeer te resetten door stroom UIT/IN te schakelen. Of vraag om hulp.
Overbelasting	Uitschakelen. Controleer voeding. Controleer pompkop en slang. Wacht 30 minuten. Probeer te resetten door stroom in te schakelen. Of vraag om hulp.
Netwerk niet gedetecteerd.	Uitschakelen. Controleer het netwerk en de aansluitingen. Of vraag om hulp.
RS485-storing	Uitschakelen. Controleer het netwerk en de aansluitingen. Of vraag om hulp.
RS485 verloren	Uitschakelen. Controleer het netwerk en de aansluitingen. Of vraag om hulp.
Algemene foutconditie	Uitschakelen. Vraag om hulp.

26 Onderhoud van de aandrijving

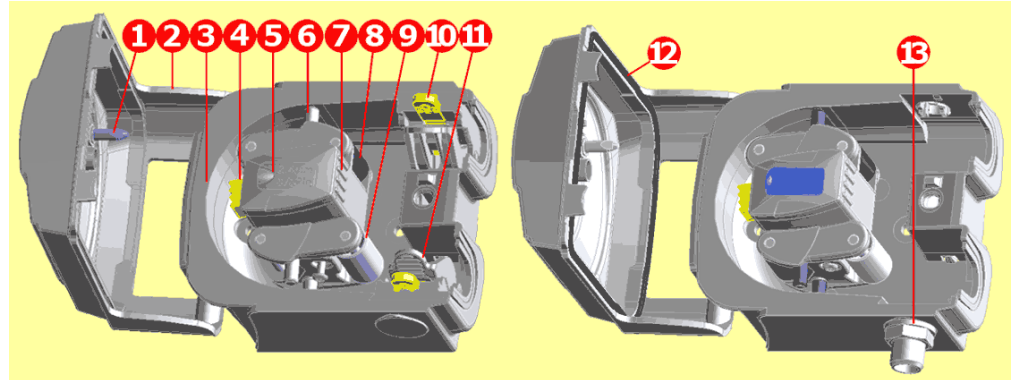
De pomp bevat geen door de gebruiker te onderhouden zekeringen of onderdelen (m.u.v. het netsnoer: zie 10 *Aansluiting van dit product op een voeding*). Voor servicewerkzaamheden moet de eenheid naar Watson-Marlow of de door haar aangewezen vertegenwoordigers of distributeurs worden teruggestuurd.

27 Reserveonderdelen van de aandrijving

Vervangbare hoofdzekering, type T2,5A H 250V 20mm: FS0064	Voet: MN2507M
Module afdichting: MN2507M	
Module printplaat: MNA2066A	Module-schakelaar-kapje: MN2505M
Tules: GR0056	Blindpluggen: GR0057
Afdichtring voor blindplug en tule: GR0058	Ontluchting met druksluiting: MN2513B

28 De 520R, 520R2 en 520RE pompkoppen

Identificatie van de onderdelen



520R/520R2		520REL/520REM/520REH			
1	Dekselsluiting	5	Rotorkap	9	Hoofdroller
2	Kap (520R, 520R2)	6	Slanggeleideroller	10	Slangklemschuif (520R, 520R2)
3	Pomphuis	7	Rotor	11	Slangklemschuif (520R, 520R2)
4	Koppelingsknop-afdekking	8	Volgroller	12	Kap met afdichting (520RE)
				13	Aftappoort (520RE)

28.1 Plaatsen, verwijderen en vervangen van pompkop



Trek altijd de netstekker uit de pomp voordat u het deksel opent of bij andere plaatsings-, verwijderings- of onderhoudswerkzaamheden.

Het pomphuis kan in drie richtingen worden gemonteerd zodat de inlaat-/uitlaatzijdes naar rechts, naar boven of naar onderen wijzen, afhankelijk van welke positie het meest comfortabel is. Plaats de pompkop alleen met de slangopeningen naar boven of naar beneden als de aandrijving is gemonteerd op een rand - anders zal de pompslang of het scharnierende deksel de tafel raken. Plaats de pompkop niet zodanig dat de slangopeningen naar het toetsenbord wijzen. Dit kan de veiligheid in gevaar brengen.

De pomp kan zo worden geconfigureerd dat de rotor rechtsom- of linksom draait. Let er echter op dat de pompslang langer meegaat als de rotor rechtsom draait en dat de drukprestatie van de pomp gemaximaliseerd wordt als de rotor linksom draait.

Om het pomphuis te veranderen

- Open het pompkopdeksel zoals hieronder beschreven onder *29.1 Openen van het pompkopdeksel*, hieronder.
- Verwijder de rotor zoals hieronder beschreven onder *Verwijderen van de rotor*, hieronder.



- Draai de vier schroeven die het pomphuis vasthouden met behulp van een sleufschroevendraaier los en verwijder deze.
- Verwijder het pomphuis.
- Verander het pomphuis in de gewenste positie. Steek de schroeven die het pomphuis vasthouden er weer in en draai deze vast.
- Verwijder de rotor zoals hieronder beschreven onder *Verwijderen van de rotor* hieronder.
- Sluit het deksel, duw het geheel naar beneden totdat het vastklikt.

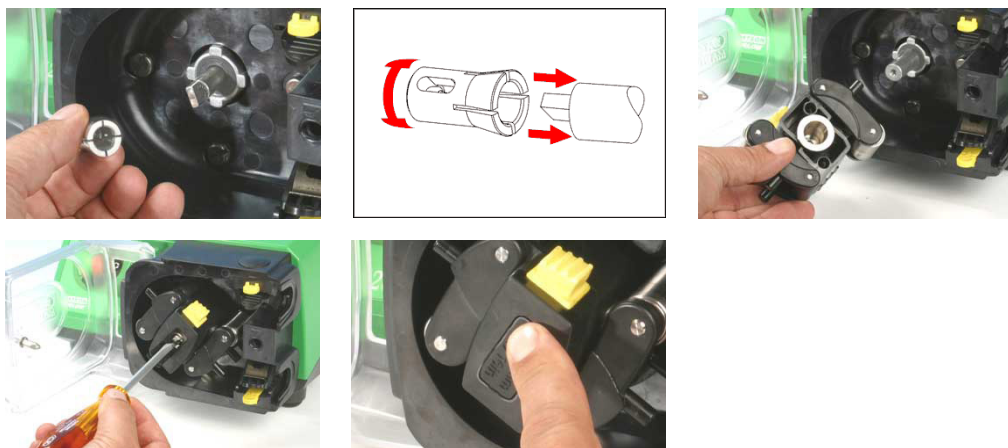
Verwijderen van de rotor

- Verwijder de slang, indien aanwezig, uit de pompkop.



- Open de flexibele rotorkap in het midden van de rotor.
- Draai de centrale fixeerschroef met behulp van een sleufschroevendraaier los en verwijder deze.
- Trek de rotornaaf van de asklaw.
- Tussen de naaf en de as bevindt zich een gespleten spanhuls. Als de spanhuls op de as blijft zitten, trek deze er dan af; door er lichtjes op te slaan, maakt u het los. Gebruik geen schroevendraaier of ander gereedschap om de spanhuls te verwijderen. Als de spanhuls in de naaf blijft steken, verwijder deze dan; maak het, indien nodig, los door de centrale fixeerschroef er weer in te draaien (twee slagen) en lichtjes op de schroefkop te slaan.

Vervangen van de rotor



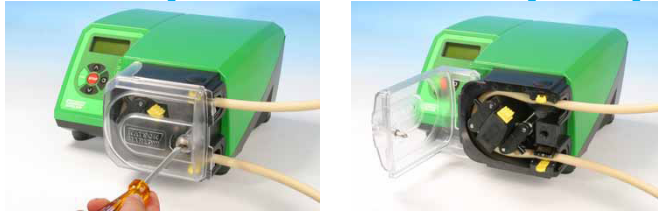
- Plaats de gespleten spanhuls weer op de aandrijf-as en draai deze rond totdat deze weer helemaal in de asklaw vastzit. Plaats het rotorlichaam over de aandrijf-as.
- Open de flexibele rotorkap in het midden van de rotor. Gebruik een sleufschroevendraaier om de centrale fixeerschroef vast te draaien met een aanhaalkoppel van 3Nm (2,2 lb-ft) om te voorkomen dat de spanhuls tijdens gebruik gaat slippen. Als de slanggeleiderrollers goed zijn aangebracht, bevinden zij zich op één lijn met het buitenvlak van de baan. Sluit de flexibele rotorkap.
- Sluit het deksel en controleer of de rotor het deksel niet raakt tijdens de eerste paar rotoromwentelingen.

29 Inbedrijfsstelling van 520R, 520R2 en 520RE pompkoppen



Trek altijd de netstekker uit de pomp voordat u het deksel opent of bij andere plaatsings-, verwijderings- of onderhoudswerkzaamheden.

29.1 Openen van het pompkopdeksel



- Ontgrendel het pompkopdeksel door de sluiting met een sleufschroevendraaier een kwartslag linksom te draaien.
- Open het deksel helemaal zodat maximale vrije ruimte wordt verkregen voor de slangopeningen.
- Zorg ervoor dat de rollers vrij draaien en dat de slangklemmen schoon zijn.

29.2 520R en 520R2 plaatsen van de pompslang

520R-pompkoppen met continue slangen zijn standaard ingesteld voor Watson-Marlow-slangen met een slangwanddikte van 1,6mm. 520R2-pompkoppen met continue slangen zijn standaard ingesteld voor Watson-Marlow-slangen met een slangwanddikte van 2,4mm. De pompprestatie kan negatief worden beïnvloed als geen Watson-Marlow-slangen worden gebruikt.



- Markeer een 225mm (8⁷/₈ in) lang stuk op een gedeelte van de slang dat in de pompkop moet worden aangebracht. **Voorzichtig:** Door een slangstuk van meer dan 225mm (8⁷/₈ in) in de pompkop aan te brengen, kan de levensduur van de slang worden verminderd.
- Open de onderste veerslangklem en plaats de slang op een zodanig wijze dat de eerste 225mm (8⁷/₈ in)-lengtemarkering op één lijn ligt met het binnenvlak van het veergedeelte van de slangklem. Laat de klem los.
- Ontkoppel de rotorkoppeling door de gele koppelingsknop aan de zijkant van de rotornaaf geheel in te drukken en de naaf een paar graden te draaien, terwijl u de koppelingsknop ingedrukt houdt. De rotor kan nu onafhankelijk van de tandwielkast en motor één volle omwenteling ronddraaien. Als de koppeling weer vastgrijpt, voordat de slang geheel is aangebracht, druk de koppelingsknop dan opnieuw in en draai de rotor een paar graden.
- Voer de slang rondom de baan van de pompkop, waarbij u de rotor, indien nodig, draait. Zorg ervoor dat de slang niet is gedraaid of vastgeklemd tussen de geleiderollers en de baan. Zorg ervoor dat het tweede 225mm (8⁷/₈ in)-teken zich naast de binnenrand van de bovenste slangklem bevindt.
- Open de bovenste veerslangklem en breng de slang aan; zorg ervoor dat de slang nergens is gedraaid en precies in het midden van de slanggeleiderollers zit. Laat de klem los.



- De veerslangklemmen moeten de slang stevig genoeg vastgrijpen om de beweging in- en uit de pompkop te stoppen, maar moeten de slang ook niet te sterk indrukken en de vloeistofstroom smoren. De slangklemmen zijn voorzien van gele geleiders, die in twee posities kunnen worden vastgeklikt als de klemmen open worden gehouden: in de buitenpositie kunnen de klemmen de slang stevig vastpakken; in de binnenpositie zal de slang losjes worden vastgepakt. Stel de geleiders zo in dat de slang tijdens enkele proefomwentelingen van de rotor niet beweegt.
- Sluit het deksel, duw het geheel naar beneden totdat het vastklikt.
- Sluit passende leidingen aan op de slang uit de pompkop met behulp van de juiste koppelingen.
- Denk er aan, bij het gebruik van een Marprene of Bioprene pompslang, moet de slang worden nagespannen nadat de pomp 30 minuten in bedrijf is geweest, omdat de lengte kan toenemen als het zich vormt. Span de slang zo na dat een 225mm (8⁷/₈ in) lang slangstuk tussen de binnenvlakken van de veren van de slangklemmen ligt.

29.3 520RE: aftappoort monteren

De aftappoort is een optionele extra, geleverd met de pompkop. Het wordt ten zeerste aanbevolen dat de aftappoort wordt aangebracht alvorens de pomp in gebruik te nemen. Dit kan worden uitgevoerd met de rotor in positie of verwijderd.






- Verwijder de afvoerplug uit de onderzijde van de pompkop. De afvoerplug is flexibel. Het kan met de druk van een vinger worden verwijderd van binnen uit de pompkop, of door van buitenuit een nagel onder de flens aan te brengen.
- Laat de poort van binnenuit de pompkop in positie vallen.
- De bijgeleverde borgmoer (3/8 in BSP) aanbrengen en handvast draaien.
- Afvoerleidingen aanbrengen als nodig (niet meegeleverd).

29.4 520RE Element plaatsen

520R2-pompkoppen met slangelementen zijn standaard ingesteld voor Watson-Marlow-slangen met een slangwanddikte van 2,4mm. Elementen aangebracht met snelkoppelingen of Tri-clamp sanitaire connectors kunnen worden gebruikt; het is echter **van vitaal belang dat het drukvermogen van het element overeenkomt met het drukvermogen van de pompkop** zodat de correcte rolveerdruk en opsluitinstellingen worden gebruikt. Het drukvermogen van de pompkop wordt aangegeven op de flexibele rotorkap in het midden van de motor. Het drukvermogen van het element wordt aangegeven op de koppelingsmantel.

Let er op dat de rotorkap en koppelingsmantel van het element zijn voorzien van een kleurcodering.

Opm.: Om 4- en 7 bar druk te bereiken met een 520RE pomp en de toepasselijke rotor en element, **moet** de pomp met de wijzers van de klok mee draaien.

Drukvermogen element en rotor					
Kleurcodering flexibele rotorkap en koppelingsmantel element					
Grijs		Beige		Blauw	
					
520REL Druk tot maximaal 2 bar (30 psi) Binnendiameters 3,2mm, 6,4mm en 9,6mm		520REM Druk tot maximaal 4 bar (60 psi) Binnendiameters 3,2mm en 6,4mm		520REH Druk tot maximaal 7 bar (100 psi) Binnendiameters 3,2mm	
Industriële	Sanitaire	Industriële	Sanitaire	Industriële	Sanitaire
Marprene	Bioprene	Marprene	Bioprene	Marprene	Bioprene
TL	TL	TM	TM	TH	TH
Pumpsil	Pumpsil	Chem-Sure	Sta-Pure	Sta-Pure	Sta-Pure
Neoprene	Sta-Pure				
Chem-Sure	Chem-Sure				

Elementconnectors voor industriële en sanitaire toepassingen	
Industrieel	Sanitair
	



Controleer dat de kleurcodering van de aan te brengen conische koppelmantel dezelfde kleur heeft als de rotorkap van de pompkop.

520RE Procedure element plaatsen

Opm.: De procedure voor het plaatsen van het element is hetzelfde voor industriële- (als afgebeeld) en sanitaire elementen.



- Kies een geschikt Watson-Marlow 520RE slangelement, waarbij men dient te letten op drukvermogen, binnendiameter, slangmateriaal en connectortype. Zie bovenstaande tabel voor drukvermogen. **Controleer dat de kleurcodering van de aan te brengen conische koppelmantel dezelfde kleur heeft als de rotorkap van de pompkop.**
- Schuif de connector D-flens over een uiteinde van het element in de onderste connector D-sleuf.
- Ontkoppel de rotorkoppeling door de gele koppelingsknop aan de zijkant van de rotornaaf geheel in te drukken en de naaf een paar graden te draaien, terwijl u de koppelingsknop ingedrukt houdt. De rotor kan nu onafhankelijk van de tandwielkast en motor één volle omwenteling ronddraaien. Als de koppeling weer vastgrijpt, voordat de slang geheel is aangebracht, druk de koppelingsknop dan opnieuw in en draai de rotor een paar graden.
- Voer het slangelement rondom het pompdeksel van de pompkop, waarbij u de rotor, indien nodig, draait. Zorg ervoor dat de slang niet is gedraaid of vastgeklemd tussen de geleiderollers en de baan.
- Schuif de tweede connector D-flens in de bovenste connector D-sleuf.
- Controleer dat het element in het midden van het pompdeksel ligt en de connectorflenzen volledig in positie zijn gedrukt.
- Sluit het deksel, duw het geheel naar beneden totdat het vastklikt.
- Sluit passende leidingen aan op de slang uit de pompkop met behulp van de juiste koppelingen. Zie onder.

29.5 520RE Element aansluiting

Kies een geschikte slang om aan te sluiten op de slangelement aan- en afvoerconnectors. Controleer dat het drukvermogen geschikt is voor de toepassing.

Sanitaire 3/4in mini-Tri-clamp connectors

Sanitaire connectors worden verbonden met het slangstelsel m.b.v. mini-Tri-clampen en pakkingen.



- Het connectoruiteinde van de toevoer- of afvoerslang tegen de elementconnector houden, met daartussen een pakking.
- Gebruik een Tri-clamp om beide flenzen vlak met elkaar te verbinden, sluiten en vastdraaien.

Industriële snelkoppelingen

Industriële connectors worden op een slangstelsel aangesloten m.b.v. snelkoppelingen.



- De pomp stevig vasthouden en de vrouwelijke fitting (verkrijgbaar bij Watson-Marlow Bredel) stevig over het element drukken tot het in positie vastklikt.



- Om los te koppelen, de pomp stevig vasthouden en aan de buitenmantel van de connector trekken en tegen de wijzers van de klok in draaien terwijl de vrouwelijke connector wordt uitgetrokken.

30 Onderhoud 520R, 520R2 en 520RE pompkoppen



Trek altijd de netstekker uit de pomp voordat u het deksel opent of bij andere plaatsings-, verwijderings- of onderhoudswerkzaamheden.

- De roestvrijstalen pomprollers lopen op extern afgedichte lagers en zijn levenslang gesmeerd.
- Controleer of het pomphuis, de rotor, rollers en slangklemmen (indien aangebracht) schoon zijn en goed werken.
- Als vloeistof binnenin de pompkop wordt gemorst, moet dit zo snel mogelijk worden gereinigd, omdat de pompkop minder lang meegaat als deze lange tijd aan verontreiniging is blootgesteld.
- Voor het reinigen van de pompkop moet u de rotor verwijderen, zoals hierboven beschreven onder *Verwijderen van de rotor*. Spoel de pompkop uit met water en een mild afwasmiddel of geschikt schoonmaakmiddel. Reinig de rotor en rollers op dezelfde wijze. Als speciale schoonmaakmiddelen nodig zijn voor het reinigen van de gemorste vloeistof, raadpleeg dan de onderstaande algemene richtlijn voor het reinigen met oplosmiddelen of neem contact op met de after-sales hulpdienst van Watson-Marlow, om zeker te zijn van een chemische resistentie. **Opm.:** het pompkopdeksel, de rotorkap en de koppelingsschoen moeten worden verwijderd, voordat reinigingswerkzaamheden worden uitgevoerd. Zie onderstaande tabel. Deze componenten zijn verkrijgbaar als losse onderdelen, als deze zijn beschadigd.
- Vervang de rotor zoals beschreven onder *Vervangen van de rotor*, hierboven.

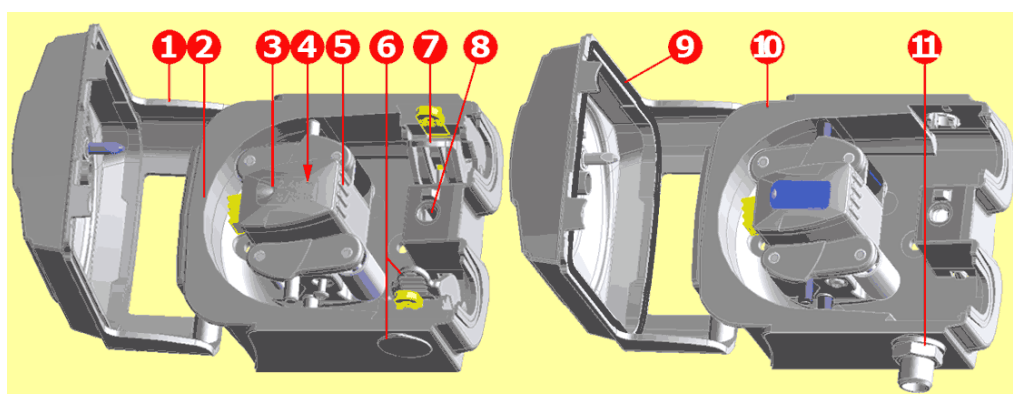
Algemene richtlijn voor het reinigen met oplosmiddelen

Chemische	Reinigingsvoorzorgsmaatregelen
Alifatische koolwaterstoffen	Verwijder deksel. Stel rotorkap en koppelingsschoen minder dan één minuut bloot aan dit oplosmiddel (mogelijke aantasting door bijtende stoffen).
Aromatische koolwaterstoffen	Verwijder deksel. Stel rotorkap en koppelingsschoen minder dan één minuut bloot aan dit oplosmiddel (mogelijke aantasting door bijtende stoffen).
Ketonoplosmiddelen	Verwijder deksel. Stel rotorkap en koppelingsschoen minder dan één minuut bloot aan dit oplosmiddel (mogelijke aantasting door bijtende stoffen).
Halogeen-/chloorhoudende oplosmiddelen	Niet aanbevolen: mogelijk risico voor van polycarbonaat gemaakte slangklemregelaars en van polypropyleen gemaakte slangklemplaatsers.
Alcoholen, algemeen	Geen voorzorgsmaatregel noodzakelijk: Smeer volg- en slanggeleiderollers opnieuw.
Glycolen	Stel rotorkap en koppelingsschoen minder dan één minuut bloot aan dit oplosmiddel (mogelijke aantasting door bijtende stoffen).
Esteroplosmiddelen	Verwijder deksel. Stel rotorkap en slangklemplaatskap minder dan één minuut bloot aan dit oplosmiddel (mogelijke aantasting door bijtende stoffen).
Etheroplosmiddelen	Niet aanbevolen: mogelijk risico voor van polycarbonaat gemaakte slangklemregelaars en van polypropyleen gemaakte slangklemplaatsers.

31 520R, 520R2 en 520RE rotorinstellingen

520R, 520R2 en 520RE pompkoppen zijn standaard ingesteld zodat Watson-Marlow-slangen zo lang mogelijk meegaan. Radiale rolposities mogen nooit worden aangepast, omdat de prestatie van de pompkop nadelig wordt beïnvloed en de garantie vervalft. Tegen vervuiling bestendige rotorarm-opsluitschroeven zijn gebruikt om operators te waarschuwen voor wijziging van de instelling. Slangen met een andere wanddikte dan 1,6mm of 2,4mm kunnen uitsluitend worden gebruikt met een daarvoor bestemde pompkop-setup tijdens productie. Neem daarvoor contact op met de after-sales hulpdienst van Watson-Marlow.

32 Reserveonderdelen van de pompkop



520R/520R2	520REL/520REM/520REH
053.1011.100	520R
053.1011.2L0	520R2
053.1011.ELO	520REL
053.1011.EM0	520REM
053.1011.EH0	520REH
1 MNA2050A (520R, 520R2)	Pompkopdeksel inclusief met gereedschap ontgrendelbare sluiting
2 MNA2045A (520R, 520R2)	Pomphuis voor cased pompen inclusief veerslangklemmen
3 MNA2076A (520R - 1,6mm wanddikte) MNA2077A (520R2 - 2.4mm wanddikte) MNA2148A (grijs) (520REL) MNA2149A (beige) (520REM) MNA2150A (blauw) (520REH)	Rotordeksel, rotorkap en koppelingsknop
4 MN2011M S60022	Koppeling Koppelingveer
5 MNA2043A (520R - 1,6mm wanddikte) MNA2001A (520R2 - 2.4mm wanddikte) MNA2138A (520REL - 0-2 bar, 0-30 psi) MNA2139A (520REM - 2-4 bar, 30-60 psi) MNA2140A (520REH - 4-7 bar, 60-100 psi)	Rotorassemblage compleet met pompijlers, volgrollers en slanggeleiderollers
6 MNA2006A (520R, 520R2) MN2002M (520R, 520R2) MN2131M (520RE)	Onderste (LK) slangklem Slangklemlocatieplug Afvoerplug
7 MNA2005A (520R, 520R2) MN2002M (520R, 520R2)	Bovenste (RK) slangklem Slangklemlocatieplug
8 MN2034B MN2005M	Beschermkapveer Beschermkapsluitingpatroon
9 MNA2147A (520RE)	Pompkopdeksel compleet met afdichting en met gereedschap ontgrendelbare sluiting
10 MNA2144A (520RE)	Pomphuis voor cased pompen
11 MN2023T en MN2003T (520RE)	Aftappoort en moer

Onderdelen kunnen apart worden besteld.

33 Debieten

Pompcondities

Voor nauwkeurige en herhaaldelijk dezelfde opbrengsten-prestatie is het belangrijk bij ieder nieuw stuk slang de opbrengst onder bedrijfsomstandigheden te bepalen.

Bij het draaien tegen de wijzers van de klok in, zijn de 520R, 520R2 en 520RE pompkopdebieten recht evenredig met de rotorsnelheid. Bij het draaien met de wijzers van de klok meezijn de 520R, 520R2 en 520RE pompkopdebieten recht evenredig met de rotorsnelheid tot maximaal 1,5 bar; tde prestatie boven 1,5 bar moet proefondervindelijk worden vastgesteld.

Opm.: 520RE pompkoppen tegen de wijzers van de klok in laten draaien indien een druk boven 1,5 bar is vereist.

Als u de pomp op een toerental wilt gebruiken dat niet in de onderstaande tabellen is vermeld, dan kunnen opbrengstgegevens worden verkregen door de in de onderstaande tabellen aangegeven maximale opbrengst te delen door het maximaal aantal omwentelingen per minuut (tpm), en de uitkomst vervolgens te vermenigvuldigen met het vereiste toerental in omwentelingen per minuut (tpm).

De werkelijke debieten kunnen variëren door fluctuaties in temperatuur, viscositeit, aanzuig- en persdrukken, systeemconfiguratie en veroudering van de slang. Debieten kunnen ook variëren door normale toleranties die bij de productie van de slang ontstaan. Door deze toleranties zal bij kleinere binnendiameters een grotere opbrengstvariatie ontstaan.

520R en 520R2

Alle prestatiegegevens ivoor de 520R en 520R2 pompkoppen zijn gemeten bij piekleidingdrukken.

Hoewel de door de fabrikant aangegeven piekdruk 2 bar (30psi) bedraagt, zal deze pomp meer dan 2bar (30psi) piekdruk genereren, als de leiding vernauwd is. Als het belangrijk is dat 2bar (30psi) niet wordt overschreden, moeten overdrukbeveiligingen in de leiding worden gemonteerd.

De viscositeitswaarde is gemaximaliseerd door het gebruik van een slang met een wanddikte van 2,4mm bij de 520R2-pompkop.

Debieten zijn genormaliseerde testwaarden, die zijn verkregen met een 225mm lange (8 7/8 in) nieuwe slang (gemeten vanaf de binnenvlakken van de slangklemmen) en met een pompkop die rechtsom draaiend water met een temperatuur van 20C met verwaarloosbare aanzuig- en persdruk verpompt.

Opm.: De aangegeven debieten gelden voor 1,6mm- en 2,4mm-slangen met nominale binnendiameter. Slangen met een binnendiameter van 0,5mm en 0,8mm zijn alleen verkrijgbaar met een wanddikte van 1,6mm, met uitzondering van met platina gekataliseerde silicone. Slangen met een binnendiameter van 9,6mm zijn alleen verkrijgbaar met een wanddikte van 2,4mm.

520R2

Prestatiegegevens voor de 520REL en 520REM zijn gemeten respectievelijk bij 2 bar en 4 bar piekdruk.

Prestatiegegevens voor de 520REH zijn gemeten bij 7bar constante druk.

Hoewel de door de fabrikant aangegeven piekdruk voor de 520REL 2 (30psi) en voor de 520REM 4bar (60psi) bedraagt en de aangegeven constante druk voor de 520REH 7bar (100psi) bedraagt, zullen de pompen meer dan deze druk genereren wanneer de systeemdruk dit overschrijdt. Als het belangrijk is dat de aangegeven druk niet wordt overschreden, moeten overdrukbeveiligingen in de leiding worden gemonteerd.

Debietten zijn genormaliseerde testwaarden, die zijn verkregen met 520 slangel-ementen en met een pompkop die rechtsom draaiend water met een temperatuur van 20C verpompt tegen verwaarloosbare aanzuig- en persdrukken.

klemmenset continueslangen

520R Neoprene, Sta-Pure, Chem-Sure, PVC, Pumpsil (ml/min)								
Pomp-snelheid	0,5mm	0,8mm	1,6mm	3,2mm	4,8mm	6,4mm	8,0mm	9,6 mm
520DuN/R,520DuN/R2								
0,1-220tpm	0,004-9,5	0,01-24	0,04-97	0,18-390	0,40-870	0,70-1.500	1,1-2.400	1,6-3.500

520R Marprene / Bioprene 64 Shore-slang (ml/min)								
Pomp-snelheid	0,5mm	0,8mm	1,6mm	3,2mm	4,8mm	6,4mm	8,0mm	9,6 mm
520DuN/R,520DuN/R2								
0,1-220tpm	0,004-9.0	0,01-23	0,04-92	0,17-370	0,38-830	0,67-1.500	1,1-2.300	1,5-3.300

520R Fluorel (ml/min)					
Pomp-snelheid	1,6mm	3,2mm	4,8mm	6,4mm	8,0mm
520DuN/R,520DuN/R2					
0,1-220tpm	0,03-70	0,13-280	0,29-630	0,51-1.100	0,80-1.800

520R Neoprene, Sta-Pure, Chem-Sure, PVC, Pumpsil (USGPH)								
Pomp-snelheid	0,5mm	0,8mm	1,6mm	3,2mm	4,8mm	6,4mm	8,0mm	9,6 mm
520DuN/R,520DuN/R2								
0,1-220tpm	0,0001-0,14	0,0002-0,35	0,001-1,5	0,003-5,6	0,006-13	0,01-22	0,02-35	0,03-50

520R Marprene / Bioprene 64 shore-slang (USGPH)								
Pomp-snelheid	0,5mm	0,8mm	1,6mm	3,2mm	4,8mm	6,4mm	8,0mm	9,6 mm
520DuN/R,520DuN/R2								
0,1-220tpm	0,0001-0,14	0,0002-0,37	0,001-1,5	0,003-5,9	0,01-13	0,01-23	0,02-37	0,02-53

520R Fluorel (USGPH)					
Pomp-snelheid	1,6mm	3,2mm	4,8mm	6,4mm	8,0mm
520DuN/R,520DuN/R2					
0,1-220tpm	0,0005-1,1	0,002-4,5	0,005-10	0,01-18	0,01-28

Slangelementen

	520REL Neoprene, Sta-Pure, Chem-Sure, Pumpsil (ml/min)			520REL Marprene / Bioprene TL (ml/min)		
Pomp- snelheid	3,2mm	6,4mm	9,6 mm	3,2mm	6,4mm	9,6 mm
520DuN/REL						
0,1- 220tpm	0,18- 390	0,70- 1.500	1,6- 3.500	0,17- 370	0,67- 1.500	1,5- 3.300

	520REL Neoprene, Sta-Pure, Chem-Sure, Pumpsil (USGPH)			520REL Marprene / Bioprene TL (USGPH)		
Pomp- snelheid	3,2mm	6,4mm	9,6 mm	3,2mm	6,4mm	9,6 mm
520DuN/REL						
0,1- 220tpm	0,003- 6,1	0,01- 25	0,03- 55	0,003- 5,9	0,01- 23	0,02- 53

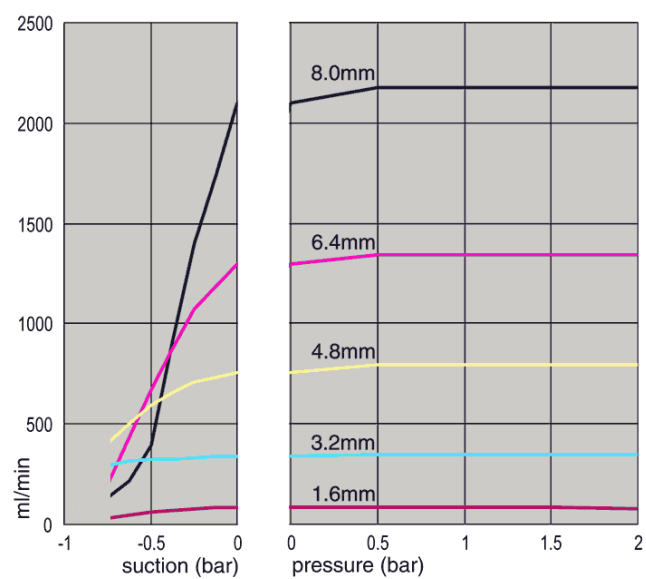
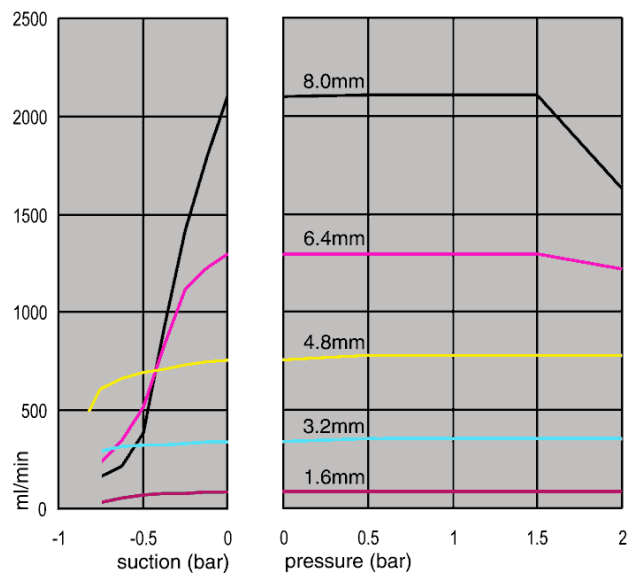
	520REM Sta-Pure, Chem-Sure (ml/min)		520REM Marprene / Bioprene TM (ml/min)	
Pomp- snelheid	3,2mm	6,4mm	3,2mm	6,4mm
520DuN/REM				
0,1- 220tpm	0,18-390		0,70-1.500	
			0,17-370	
			0,67-1.500	

	520REM Sta-Pure, Chem-Sure (USGPH)		520REM Marprene / Bioprene TM (USGPH)	
Pomp- snelheid	3,2mm	6,4mm	3,2mm	6,4mm
520DuN/REM				
0,1- 220tpm	0,003-6,1		0,01-25	
			0,003-5,9	
			0,01-23	

	520REH Marprene / Bioprene TH, Sta-Pure (ml/min)		520REH Marprene / Bioprene TH, Sta-Pure (USGPH)	
Pomp- snelheid	3,2mm		3,2mm	
520DuN/REH				
0,1- 220tpm	0,20-450		0,003-7,1	

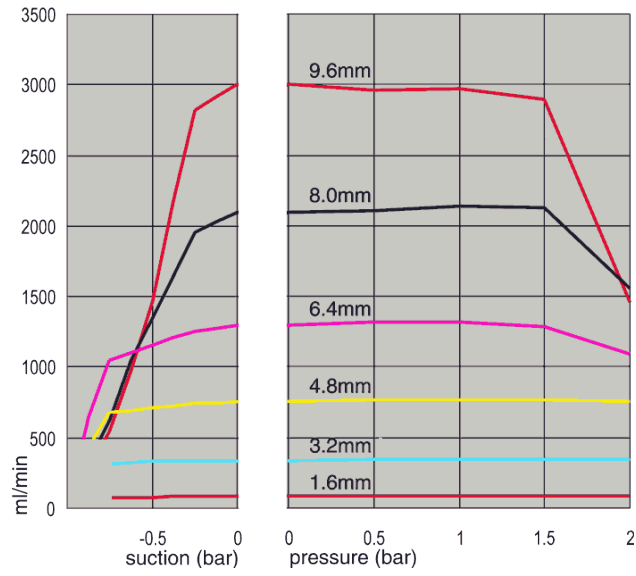
Flowcurves

Marprene continueslang, 1,6mm wanddikte, 200tpm, rechtsomdraaiend

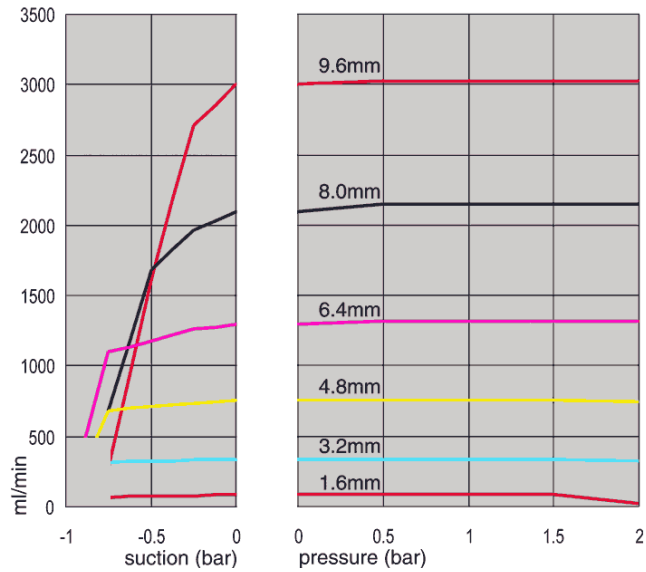


Marprene continueslang, 1,6mm wanddikte, 200tpm, linksomdraaiend

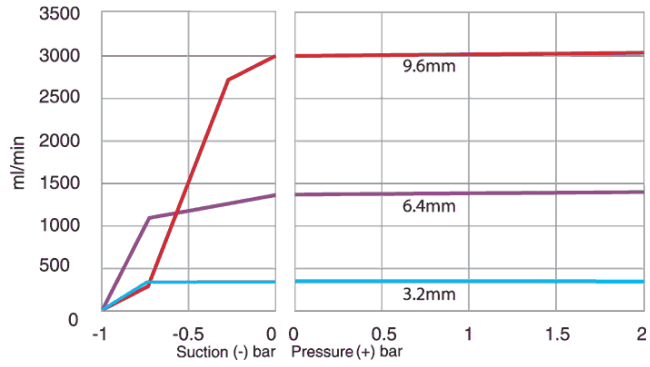
Marprene continueslang, 2,4mm wanddikte, 200tpm, rechtsomdraaiend



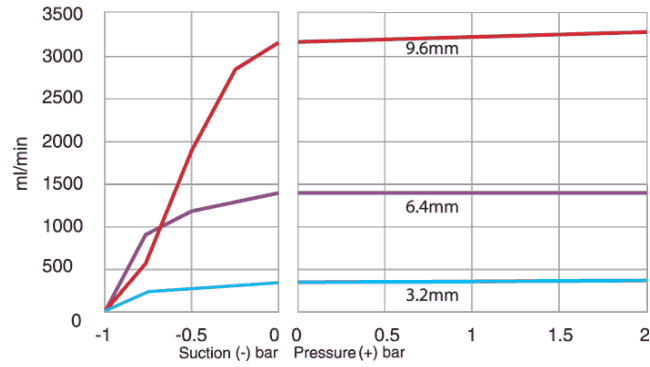
Marprene continueslang, 2,4mm wanddikte, 200tpm, linksomdraaiend



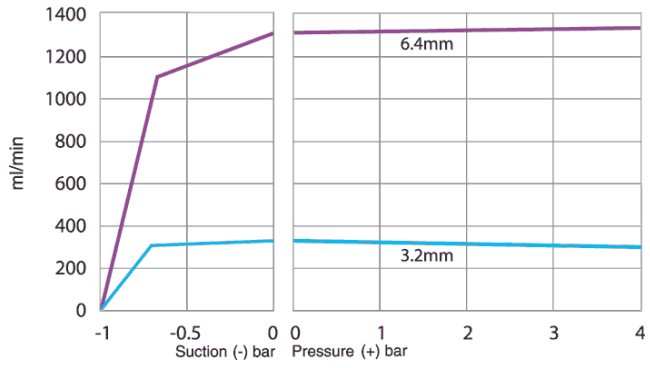
Marprene TL element, 0-2 bar (0-30psi), 200tpm, linksomdraaiend



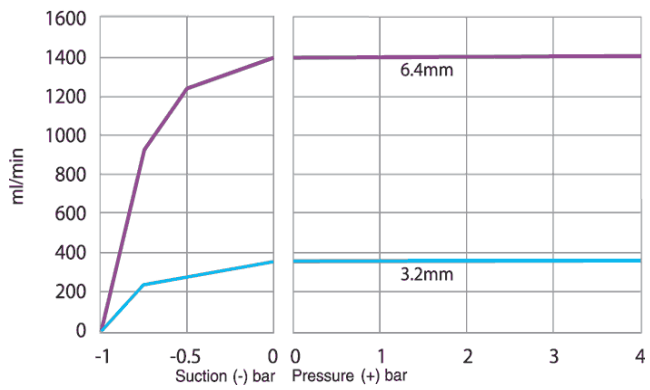
Sta-Pure element, 0-2 bar (0-30psi), 200tpm, linksomdraaiend



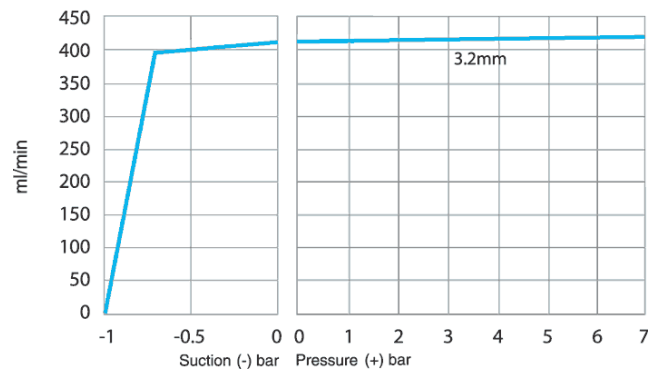
Marprene TM element, 2-4 bar (30-60psi), 200tpm, linksomdraaiend



Sta-Pure element, 2-4 bar (30-60psi), 200tpm, linksomdraaiend





Marprene TH element, 4-7 bar (60-100psi), 200tpm, linksomdraaiend





34 Slang- en element-onderdeel nummers

1,6mm wanddikte, slang voor 520R-pompkoppen

					
mm	inch	#	Marprene	Bioprene	Chem-Sure
0,5	$\frac{1}{50}$	112	902.0005.016	903.0005.016	
0,8	$\frac{1}{32}$	13	902.0008.016	903.0008.016	
1,6	$\frac{1}{16}$	14	902.0016.016	903.0016.016	965.0016.016
3,2	$\frac{1}{8}$	16	902.0032.016	903.0032.016	965.0032.016
4,8	$\frac{3}{16}$	25	902.0048.016	903.0048.016	965.0048.016
6,4	$\frac{1}{4}$	17	902.0064.016	903.0064.016	965.0064.016
8,0	$\frac{5}{16}$	18	902.0080.016	903.0080.016	965.0080.016
mm	inch	#	PVC	Fluorel	Neoprene
0,8	$\frac{1}{32}$	13			920.0008.016
1,6	$\frac{1}{16}$	14	950.0016.016	970.0016.016	920.0016.016
3,2	$\frac{1}{8}$	16	950.0032.016	970.0032.016	920.0032.016
4,8	$\frac{3}{16}$	25	950.0048.016	970.0048.016	920.0048.016
6,4	$\frac{1}{4}$	17	950.0064.016	970.0064.016	920.0064.016
8,0	$\frac{5}{16}$	18	950.0080.016	970.0080.016	920.0080.016
mm	inch	#	Pumpsil	Sta-Pure	
0,5	$\frac{1}{50}$	112	913.A005.016		
0,8	$\frac{1}{32}$	13	913.A008.016		
1,6	$\frac{1}{16}$	14	913.A016.016	960.0016.016	
3,2	$\frac{1}{8}$	16	913.A032.016	960.0032.016	
4,8	$\frac{3}{16}$	25	913.A048.016	960.0048.016	
6,4	$\frac{1}{4}$	17	913.A064.016	960.0064.016	
8,0	$\frac{5}{16}$	18	913.A080.016	960.0080.016	


Opm.: Chem-Sure- en Sta-Pure-slangen met een wanddikte van 1,6mm worden geleverd in lengtes van 305mm.


2,4mm wanddikte, slang voor 520R2-pompkoppen


					
mm	inch	#	Marprene	Bioprene	Pumpsil
0,5	$\frac{1}{50}$				913.A005.024
0,8	$\frac{1}{32}$				913.A008.024
1,6	$\frac{1}{16}$	119	902.0016.024	903.0016.024	913.A016.024
3,2	$\frac{1}{8}$	120	902.0032.024	903.0032.024	913.A032.024
4,8	$\frac{3}{16}$	15	902.0048.024	903.0048.024	913.A048.024
6,4	$\frac{1}{4}$	24	902.0064.024	903.0064.024	913.A064.024
8,0	$\frac{5}{16}$	121	902.0080.024	903.0080.024	913.A080.024
9,6	$\frac{3}{8}$	122	902.0096.024	903.0096.024	913.A096.024
mm	inch	#	Chem-Sure	Sta-Pure	
1,6	$\frac{1}{16}$	119	965.0016.024	960.0016.024	
3,2	$\frac{1}{8}$	120	965.0032.024	960.0032.024	
4,8	$\frac{3}{16}$	15	965.0048.024	960.0048.024	
6,4	$\frac{1}{4}$	24	965.0064.024	960.0064.024	
8,0	$\frac{5}{16}$	121	965.0080.024	960.0080.024	

Opm.: Chem-Sure- en Sta-Pure-slangen met een wanddikte van 2,4mm worden geleverd in lengtes van 355mm.

2,4mm wanddikte, elementslang voor 520RE-pompkoppen

elementslang met 0-2 bar (0-30 psi) drukvermogen						
						
Industrieel						
mm	inch	#	Marprene TL	Pumpsil	Neoprene	Chem-Sure
3,2	1/8	16	902.0032.PFQ	913.A032.PFQ	920.0032.PFQ	965.0032.PFQ
6,4	1/4	17	902.0064.PFQ	913.A064.PFQ	920.0064.PFQ	965.0064.PFQ
9,6	3/8	122	902.0096.PFQ	913.A096.PFQ	920.0096.PFQ	965.0096.PFQ
Sanitair						
mm	inch	#	Bioprene TL	Pumpsil	Sta-Pure	Chem-Sure
3,2	1/8	16	903.0032.PFT	913.A032.PFT	960.0032.PFT	965.0032.PFT
6,4	1/4	17	903.0064.PFT	913.A064.PFT	960.0064.PFT	965.0064.PFT
9,6	3/8	122	903.0096.PFT	913.A096.PFT	960.0096.PFT	965.0096.PFT

elementslang met 2-4 bar (30-60 psi) drukvermogen						
						
Industrieel						
mm	inch	#	Marprene TM	Chem-Sure		
3,2	1/8	16	902.P032.PFQ	965.M032.PFQ		
6,4	1/4	17	902.P064.PFQ	965.M064.PFQ		
Sanitair						
mm	inch	#	Bioprene TM	Sta-Pure		
3,2	1/8	16	903.P032.PFT	960.M032.PFT		
6,4	1/4	17	903.P064.PFT	960.M064.PFT		

elementslang met 4-7 bar (60-100 psi) drukvermogen						
						
Industrieel						
mm	inch	#	Marprene TM	Sta-Pure		
3,2	1/8	16	902.H032.PFQ	960.H032.PFQ		
Sanitair						
mm	inch	#	Bioprene TM	Sta-Pure		
3,2	1/8	16	903.H032.PFT	960.H032.PFT		

35 Pompaccessoires serie 520

Accessoire	Omschrijving	Onderdeelnr.	Pomp-compatibiliteit
520ANC	Netwerkkabel, RS232, met 9-pins D-connectoren	059.3121.000	520Du, 520Di
520ANX	Netwerk verlengkabel met 9-pins D-connectoren	059.3122.000	520Du, 520Di
520ANA	Netwerkadapter, 25-pin tot 9-pins D-connectoren	059.3123.000	
520AB	Batch records kabel met 9-pins D-connectoren	059.3125.000	520Di:
520AF	Voetschakelaar met 25-pins D-connector	059.3002.000	520U, 520Du, 520Di
520AH	Handschakelaar met 25-pins D-connector	059.3022.000	520U, 520Du, 520Di
520AV	Naderingsschakelaar	059.5072.000	520Di:
520AVN	Naderingsschakelaar	059.507N.000	520DiN
505LTC	Slangklemset voor 505L pompkop	059.4001.000	520Di:
505AS	Afvolstatief	059.5001.000	Alle modellen
520AL	Doseerlans voor gebruik met 520AFN vulnaalden	059.5052.000	Alle modellen
505AFN	Set vulnaalden	059.5101.000	Alle modellen
	Vulnaald 1,6mm binnendiameter	059.5100.016	Alle modellen
	Vulnaald 3,2mm binnendiameter	059.5100.032	Alle modellen
	Vulnaald 4,8mm binnendiameter	059.5100.048	Alle modellen
	Vulnaald 6,4mm binnendiameter	059.5100.064	Alle modellen
	Vulnaald 8,0mm binnendiameter	059.5100.080	Alle modellen
	Batch records kabel met 25-pins D-connector	059.4501.520	520U, 520Du, 520Di
	Slangmonitor (zonder connector)	059.450N.520	520UN, 520DuN, 520DiN
520AD	Lekdetector set	059.8121.000	520U, 520Du, 520Di
520AD	Lekdetector set	059.8131.000	520UN, 520DuN, 520DiN

36 Handelsmerken

Watson-Marlow, Bioprene, Pumpsil LoadSure en **Marprene** zijn handelsmerken van Watson-Marlow Limited.

Fluorel is een handelsmerk van 3M.

Sta-Pure en **Chem-Sure** zijn handelsmerken van W.L.Gore and Associates.

37 Waarschuwing voor het gebruik van pompen in op patiënten aangesloten toepassingen

Waarschuwing Deze producten zijn niet ontworpen voor het gebruik bij en mogen niet worden gebruikt voor op patiënten aangesloten toepassingen.

38 Publicatiegeschiedenis

m-520dun-4x-nl-05.qxp: Watson-Marlow 520DuN IP66 NEMA 4X

Eerste uitgave 12 03. Herzien 09 06. Herzien 01 08. Herzien 06 15.

39 Veiligheidsverklaring

Overeenkomstig de *UK Health and Safety at Work Act (Britse Wet inzake de gezondheid en veiligheid op de werkplek)* en de *Control of Substances Hazardous to Health Regulations (Voorschriften inzake het beheer van stoffen die gevaarlijk zijn voor de gezondheid)* bent u verplicht de stoffen aan te geven die in contact zijn geweest met één of meer producten die u naar Watson-Marlow of haar dochterondernemingen of distributeurs retourneert. Als u dit niet doet, kan dit tot vertragingen leiden. Zorg ervoor dat u ons dit formulier faxt en een RGA (Autorisatie voor geretourneerde goederen) ontvangt, voordat u het product c.q. de producten verstuurt. Een kopie van dit formulier moet worden bevestigd aan de buitenkant van de verpakking van het product c.q. de producten. Vul een aparte veiligheidsverklaring in voor elk afzonderlijk product.

U bent verantwoordelijk voor het reinigen en ontsmetten van het product c.q. de producten, voordat u deze terugstuurt.

Uw naam	<input type="text"/>	Bedrijf	<input type="text"/>
Adres	<input type="text"/>		
Postcode	<input type="text"/>	Land	<input type="text"/>
Telefoon	<input type="text"/>	Fax	<input type="text"/>
Pompmodel	<input type="text"/>	Serienummer	<input type="text"/>
Om u zo goed mogelijk van dienst te kunnen zijn verzoeken wij u om een zo volledig mogelijke omschrijving van uw klacht of storing	<input type="text"/>		
Het product is .. <input type="checkbox"/> Gebruikt <input type="checkbox"/> Niet gebruikt <i>Als het product is gebruikt, dient u alle onderstaande onderdelen in te vullen. Als het product niet is gebruikt, ondertekent dan dit formulier.</i>			
Namen van verpompte vloeistoffen	<input type="text"/>		
Voorzorgsmaatregelen die bij het omgaan met deze stoffen moeten worden genomen	<input type="text"/>		
Actie die moet worden genomen in geval van contact met huid, ogen, enz.	<input type="text"/>		
<i>Ik begrijp dat de verzamelde persoonlijke gegevens vertrouwelijk zullen worden behandeld overeenkomstig de "UK Data Protection Act 1998" (Wet op de gegevensbescherming).</i>			
Handtekening	<input type="text"/>	RGA-Nummer	<input type="text"/>
		Uw functie	<input type="text"/>
		Datum	<input type="text"/>
<i>Print dit formulier, onderteken het en fax het daarna naar Watson-Marlow Pumps; faxnummer 010-4623486 (in Nederland) of 092-233481 0660 4958 (in België).</i>			