

Pompes Watson-Marlow 521CC




Sommaire hypertexte

1. Déclaration de conformité
2. Déclaration d'incorporation
3. Garantie
4. Instructions de retour des pompes
5. Sécurité
6. Installation d'une pompe
7. Moteurs CA triphasés
 - Câblage des moteurs CA triphasés
 - Dépannage des moteurs CA triphasés
 - Moteurs CA triphasés : entretien
 - Entretien de la boîte d'engrenages - pompes simplex (une seule tête)
 - Entretien du variateur à courroie
 - Remplacement de la courroie en V
 - Entretien de la boîte d'engrenages - pompes duplex (double-tête)
 - Moteurs CA triphasés : spécifications de moteur de pompe
8. Moteurs à vitesse variable Varmeca
 - Installation
 - Raccordements
 - Câbles et dispositifs de protection
 - Mise en service / démarrage
 - Schéma des connexions monophasées
 - Témoins lumineux du clavier
 - Spécifications
 - Réglages usine d'inverseur
 - Précautions et entretien
9. Moteurs pneumatiques
 - Installation
 - Lubrification
 - Utilisation
 - Démarrage
 - Procédure d'arrêt
 - Spécifications
 - Dépannage
10. 520RC et 520R2C: principaux composants
11. 520RC et 520R2C: consignes de sécurité importantes
12. 520RC et 520R2C: dispositif de sécurité
13. 520RC et 520R2C: conditions de pompage
14. 520RC et 520R2C: bonnes pratiques d'installation d'une pompe
15. 520RC et 520R2C: installation
16. 520RC et 520R2C: chargement du tube
17. 520RC et 520R2C: entretien
18. 520RC et 520R2C: réglages de rotor
19. Pièces de rechange
20. Débits
21. Références de tubes
22. Dimensions
23. Marques déposées et clause de non-responsabilité
24. Usage clinique : avertissement
25. Historique de publication
26. Certificat de décontamination

Pour retourner à ce sommaire, double-cliquez n'importe où dans le manuel.

Déclaration de conformité

 Utilisée en tant que pompe autonome, cette pompe est conforme à : la directive machinerie 2006/42/EC et les directives EMC 2004/108/EC.

Déclaration d'incorporation

Lorsque cette pompe est installée sur une machine existante ou intégrée à d'autres machines sur des installations, elle ne doit être mise en service qu'après avoir établi la conformité des machines concernées à la directive machinerie 2006/42/EC.

Responsable : Christopher Gadsden, Managing Director, Watson-Marlow Limited, Falmouth, Cornwall TR11 4RU, Royaume-Uni. Téléphone +44 (0) 1326 370370 Fax +44 (0) 1326 376009.



Codes produit utilisés dans ce manuel

CC	Montage compact
F	Vitesse fixe
DF, FD	Vitesse fixe pour atmosphère dangereuse
P	Vitesse variable pneumatique
PD	Vitesse variable pneumatique et boîte d'engrenages duplex
I, V	Entrainé par inverseur autonome
VI	Entrainé par inverseur intégré Varmeca IP55
DV	Vitesse variable à courroie (mécanique) pour atmosphère dangereuse
DFX, DFD	Vitesse fixe et boîte d'engrenages duplex pour atmosphère dangereuse
FX, FD	Vitesse fixe et boîte d'engrenages duplex
RC	Tête de pompe deux galets pour tube à paroi de 1,6mm - pour montages compacts
R2C	Tête de pompe deux galets pour tube à paroi de 2,4mm - pour montages compacts

Garantie un an - modèles 521P/RC et 521P/R2C avec moteurs pneumatiques

Watson-Marlow Limited s'engage, par le biais de Watson-Marlow Limited, ses filiales ou ses distributeurs agréés, et sous réserve des conditions ci-dessous, à réparer ou à remplacer gratuitement toute pièce de ce produit ayant subi une défaillance, durant la première année suivant la date de livraison du produit à l'utilisateur final. Une telle défaillance doit avoir été causée par un défaut de matériau ou de fabrication, et ne doit pas résulter d'un usage de ce produit non conforme aux instructions fournies dans ce manuel.

Garantie deux ans - modèles 521CC avec moteurs électriques

Watson-Marlow Limited s'engage, par le biais de Watson-Marlow Limited, ses filiales ou ses distributeurs agréés, et sous réserve des conditions ci-dessous, à réparer ou à remplacer gratuitement toute pièce de ce produit ayant subi une défaillance durant les deux premières années suivant la date de livraison du produit à l'utilisateur final. Une telle défaillance doit avoir été causée par un défaut de matériau ou de fabrication, et ne doit pas résulter d'un usage de ce produit non conforme aux instructions fournies dans ce manuel.

Les conditions et exceptions de ces garanties sont les suivantes :

- Le tube, considéré comme un consommable, est exclu de la garantie.
- Les produits doivent être retournés par port pré-payé à Watson-Marlow Limited, ses filiales ou son distributeur agréé.
- Toute réparation ou modification doit avoir été effectuée par Watson-Marlow Limited, par une de ses filiales ou par un de ses distributeurs agréés, ou avec la permission expresse de Watson-Marlow Limited, ses filiales ou ses distributeurs agréés.
- Les produits ayant été maltraités ou mal utilisés, ou ayant subi des dégâts accidentels ou causés par malveillance ou surtension électrique, sont exclus de la garantie.

Toute garantie proposée au nom de Watson-Marlow Limited par qui que ce soit, y compris un représentant de Watson-Marlow Limited, ses filiales ou ses distributeurs, en désaccord avec les termes de cette garantie ne sera pas honorée par Watson-Marlow Limited, à moins qu'expressément approuvée par écrit par un Directeur ou un Manager de Watson-Marlow Limited.


Instructions de retour des pompes

Les équipements contaminés par, ou exposés à, des substances organiques, des produits

chimiques toxiques ou toute autre substance dangereuse pour la santé, doivent être décontaminés avant tout retour à Watson-Marlow ou son distributeur. Un certificat, joint au dos de ces instructions, ou une déclaration signée, doit être apposé(e) à l'extérieur du carton d'expédition. Ce certificat est exigé même si la pompe n'a jamais été utilisée. Si la pompe a déjà été utilisée, le client doit spécifier les liquides ayant été en contact avec la pompe et le procédé de nettoyage utilisé, et doit fournir une déclaration attestant que l'équipement a été décontaminé.

Sécurité

Par sécurité, cette pompe et le tube choisi ne doivent être utilisés que par un personnel compétent et formé en la matière, après lecture et compréhension de ce manuel et prise en compte des risques associés. Toute personne intervenant dans l'installation ou l'entretien de cet équipement doit avoir pleine compétence pour la tâche. Au Royaume-Uni, cette personne doit également connaître la loi de 1974 concernant la santé et la sécurité au travail (Health & Safety at Work Act).



Les travaux de base tels que le levage, le transport, l'installation, la mise en marche, l'entretien et la réparation, ne doivent être effectués que par du personnel qualifié. Aucune tension ne doit être présente pendant que des travaux sont effectués sur l'ensemble moteur-engrenages. Le moteur doit être protégé contre tout démarrage accidentel.

Installation d'une pompe

Installer la pompe sur une surface antivibratoire plane et horizontale, de sorte que l'air puisse circuler librement autour. Une section droite de tube flexible, de 1 mètre de long, doit se trouver en amont de l'admission de la tête de pompe et en aval de la sortie de la tête de pompe. Les pompes simplex à montage compact doivent être retenues par quatre boulons M8 passant par les trous de fixation de la boîte d'engrenages. Retirer la tête de pompe avant de positionner les boulons. Voir la section 17 : Entretien des pompes 520RC et 520R2C.

Les pompes duplex, de série, sont montées sur semelle.

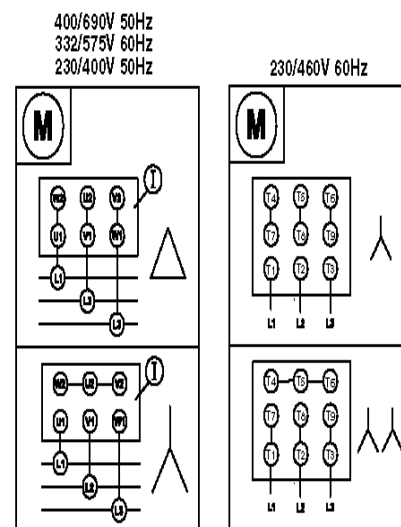
Il est possible de choisir le sens de rotation, horaire ou anti-horaire, du rotor de la pompe, selon ce qui convient le mieux. Veuillez noter toutefois que la durée de vie du tube est plus longue lorsque le rotor tourne dans le sens horaire, et que les performances sous pression sont maximales lorsque le rotor tourne dans le sens anti-horaire.

Moteurs CA triphasés standard (intégrés)

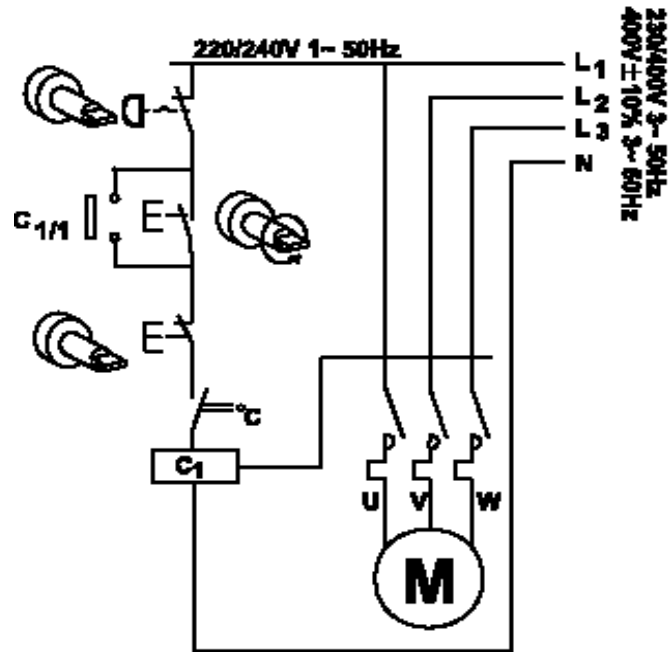
Moteurs CA (CEI) triphasés : câblage des moteurs

Pour le câblage des moteurs Nema C-Face ou autres options, se reporter aux instructions des fabricants respectifs.

- S'assurer que la tension et la fréquence du secteur sont conformes aux indications de la plaque signalétique du moteur.
- Fixer les connexions du conducteur de protection.
- Si le moteur tourne dans le mauvais sens pour vos besoins, inverser deux phases.
- Fermer la boîte à bornes et obturer les ouvertures de câbles inutilisées de manière hermétique à la poussière et imperméable à l'eau, en veillant à maintenir la protection IP55.
- Un relais de surintensité doit être relié à un interrupteur adapté au courant nominal du moteur. Raccorder le moteur conformément au schéma de câblage situé à l'intérieur de la boîte à bornes du moteur.
- Si le moteur est doté d'un commutateur de protection thermique, les fils correspondants sont situés à l'intérieur de la boîte à bornes du moteur. Il est nécessaire de brancher ces fils, afin que le commutateur puisse ouvrir le circuit et arrêter la pompe en cas de surchauffe.



- Les connexions du moteur d'entraînement sont détaillées dans le schéma ci-dessous, qui décrit également les commutateurs et connexions auxiliaires possibles.



Les commutateurs auxiliaires doivent avoir une capacité nominale de 220/240V 50Hz/60Hz monophasés. Le contact de *démarrage* doit comporter un retour à ressort qui se déclenche à la mise sous tension des bobines C1 et C1/1.



Ne jamais relier un commutateur directement à deux phases d'une alimentation triphasée. En cas de doute, débrancher immédiatement la pompe.



Ne pas brancher de commutateur auxiliaire à la boîte à bornes d'un moteur antidéflagrant, à moins que la capacité nominale en atmosphère dangereuse du commutateur ne soit adéquate pour la zone dans laquelle le commutateur est installé.



Les moteurs CA triphasés doivent être reliés à une borne de terre adaptée. Il est impératif que l'alimentation électrique de l'équipement soit dotée d'un dispositif d'isolation et d'un disjoncteur (contacteur de puissance) pouvant être contrôlé par un système de sécurité externe (arrêt d'urgence, détecteur de faute).



L'installation et l'utilisation d'un moteur CA triphasé avec un inverseur de fréquence adapté relèvent de la responsabilité de l'utilisateur, et ne doivent être effectués que par un personnel qualifié.

Moteurs CA triphasés : dépannage

Si la pompe ne démarre pas, vérifier les points suivants afin de déterminer si une intervention est requise :

- Vérifier que la tension secteur est présente au niveau de la pompe.
- Vérifier que les connexions du moteur sont dans la bonne configuration Etoile/Delta.
- Vérifier que la pompe n'est pas bloquée par un positionnement incorrect du tuyau.



Vérifier toujours que la capacité nominale d'une boîte d'engrenages de moteur pour atmosphère dangereuse est adéquate pour la zone dangereuse concernée. Un moteur pour atmosphère dangereuse ne doit être installé que par un personnel qualifié.

En cas de déviation observée par rapport aux conditions normales



de fonctionnement (augmentation de la consommation électrique, de la température, des vibrations ou du bruit), ou lorsque des signaux d'avertissement sont émis par les dispositifs de contrôle, une défaillance du système est présente. Aviser immédiatement le personnel de maintenance responsable. En cas de doute, débrancher immédiatement la pompe.

Moteurs CA triphasés : entretien

- Nettoyer à fond et regraisser l'ensemble moteur toutes les 10 000 heures de fonctionnement, ou au bout de deux ans au plus tard.
- Retirer tout dépôt de poussière du capot de ventilateur afin d'éviter une surchauffe.
- Démonter les roulements antifriction pour les nettoyer et les remplir d'une graisse telle que BP Energrease LS 2 ou Mobil Mobilux 2.
- S'assurer que la cage de roulement est remplie au tiers de son volume par une graisse lubrifiante également répartie, telle que BP Energrease LS 2 ou Mobil Mobilux 2.

Combiner un changement de lubrifiant et un nettoyage minutieux des engrenages toutes les 10 000 heures de fonctionnement, ou au bout de deux ans au plus tard.

- Les conditions extrêmes de fonctionnement (humidité élevée, environnements agressifs et larges variations de température) tendent à raccourcir les intervalles entre les changements de lubrifiant.
- Le premier changement d'huile doit être effectué après environ 1000 heures de fonctionnement, afin de compenser l'abrasion du rodage. BP Energol GR-XP 220 et Mobil Mobilgear 630 sont des exemples d'huiles de graissage adéquates.

Moteurs CA triphasés : entretien de la boîte d'engrenages - pompes duplex (double-tête)

La boîte de vitesse est remplie à vie d'un lubrifiant synthétique ; aucun entretien n'est donc exigé.

Moteurs CA triphasés : entretien du variateur à courroie

- Les poulies fournies sont lubrifiées par une graisse permanente. Aucun remplissage n'est nécessaire. A l'occasion, le variateur doit être actionné sur sa course totale, afin d'appliquer une couche de graisse sur toute la longueur du rail.
- Le moyeu de commande doit être nettoyé et graissé dans le cadre d'un entretien régulier (et au plus tous les trois mois), avec un lubrifiant tel que BP Energol GR-XP 220, Mobil Mobilgear 630 ou autre graisse similaire.

Moteurs CA triphasés : remplacement de la courroie en V

- Dévisser les vis à six pans creux et retirer le capot et le mécanisme de contrôle de vitesse complet.
- Retirer la courroie en V.
- Enrouler la nouvelle courroie en V autour de la poulie réglable ouverte et la glisser sur la poulie à ressort. La courroie en V s'installe facilement si la poulie réglable est ouverte. Veiller à ouvrir la poulie réglable avec précaution.
- Replacer le capot et le mécanisme de contrôle de vitesse complet, puis les ré-assembler.
- En positionnant l'écrou limiteur de vitesse, veiller à laisser un jeu de 0,5-1,0 mm au niveau de la poulie réglable, afin d'éviter d'endommager la poulie et les roulements du moteur.
- La courroie en V ne doit pas toucher la partie inférieure de la poulie réglable.

Moteurs CA triphasés : spécifications de pompe

Plage de contrôle	Voir plaque signalétique moteur
Tension/fréquence	Voir plaque signalétique moteur
Consommation électrique	Voir plaque signalétique moteur
Intensité à pleine charge	Voir plaque signalétique moteur

Température de fonctionnement	5C à 40C
Température d'entreposage	-40C à 70C
Bruit	<70dB(A) à 1m
Normes applicables	EN60529 (IP55)
Directive machinerie	2006/42/EC
Directive CEM	2004/108/EC

Moteurs intégrés à vitesse variable Varmeca

Moteurs intégrés Varmeca : aperçu

Le moteur intégré Varmeca est un moteur IP65 doté d'un variateur de vitesse électronique intégré, monté à une boîte d'engrenages IP55 standard. Les moteurs Varmeca standard sont monophasés mais certains modèles triphasés sont disponibles.

Les moteurs Varmeca standard sont configurés pour un contrôle manuel avec la commande "Run" activée. Le courant est appliqué directement au moteur aussitôt que la tension secteur est présente. Par la suite, la vitesse, le sens de rotation et l'arrêt peuvent se contrôler à partir du bouton de commande rotatif et du clavier.

Pour obtenir des informations sur la manière de configurer le Varmeca pour une commande à distance, se reporter au manuel Varmeca-20 Leroy Somer.



Ce Varmeca-20 doit être connecté à une borne de terre conforme. Il est impératif que l'alimentation électrique de l'équipement soit dotée d'un dispositif d'isolation et d'un disjoncteur (contacteur de puissance) pouvant être contrôlé par un système de sécurité externe (arrêt d'urgence, détecteur de faute).

Le Varmeca-20 est équipé de dispositifs de sécurité qui arrêtent le moteur en cas de défaillance. Le moteur peut se bloquer pour des raisons mécaniques. Les fluctuations de tension et les coupures de courant peuvent également causer un arrêt du moteur.

L'élimination de la cause d'un arrêt peut occasionner un **redémarrage du moteur, ce qui peut s'avérer dangereux sur certaines installations**. Il est essentiel que l'utilisateur prévienne le redémarrage après un arrêt du moteur si ce redémarrage est indésirable.

Moteurs intégrés Varmeca : installation

- Le moteur intégré Varmeca standard ne nécessite aucun autre branchement que celui de l'alimentation secteur.
- Le ventilateur du moteur Varmeca refroidit l'ensemble du système. S'assurer que la bouche d'admission de l'air de ventilation est sans obstruction.
- Il est de la responsabilité du propriétaire ou de l'utilisateur de s'assurer que l'installation, l'utilisation et l'entretien de l'inverseur de fréquence s'effectuent conformément aux réglementations de sécurité en vigueur dans le pays d'utilisation.



Avant toute intervention, débrancher et verrouiller l'alimentation du moteur. S'il s'agit d'un moteur monophasé, attendre deux minutes pour s'assurer que les condensateurs se sont entièrement déchargés. Après une opération de branchement, s'assurer que les joints sont fermement en place et que les vis et presse-étoupes des câbles sont imperméables à l'eau, afin d'assurer la protection IP65. Retirer toute condensation des trous de drainage situés dans la partie inférieure du moteur.

Moteurs intégrés Varmeca : branchements électriques

- Les tensions présentes sur les borniers d'alimentation et sur les câbles qui y sont branchés peuvent causer des décharges électriques fatales. La fonction d'arrêt du moteur n'apporte aucune protection contre ces hautes tensions.
- L'alimentation électrique du moteur doit être protégée contre les surcharges et les courts-circuits.
- Il est essentiel de respecter la capacité nominale des dispositifs de protection.

- Les raccordements doivent être faits avec des conducteurs de cuivre uniquement.

Moteurs intégrés Varmeca : câbles et dispositifs de protection

- Les disjoncteurs doivent être de type "courbe D", adapté aux moteurs équipés d'un inverseur de fréquence.
- Respecter le calibre des fusibles de protection (gL) indiqués dans le tableau ci-dessous.
- Le calibre des câbles peut varier selon la législation applicable dans le pays d'utilisation, celle-ci étant prioritaire sur les valeurs indiquées ci-dessous, sans exception.

	Puissance	VMA nominal	Intensité (A)	Fusibles gL ou disjoncteur (A)	Câble (mm ²)
230V/1/50/60Hz	0,25kW 1/3HP	A ou B 21M-025	3,5	8	1,5
110V/1/50/60Hz	0,25kW 1/3HP	A ou B 21M-025	6,8	16	2,5

NB : L'intensité secteur est une valeur type qui dépend de l'impédance de la source. Plus l'impédance est élevée, plus l'intensité du courant est basse. Les fusibles (approuvés UL) sont destinés à des installations capables de générer un maximum de 5000 A à 480 V.

Moteurs intégrés Varmeca : mise en service / démarrage

- Retirer le couvercle de connexions et raccorder un câble d'alimentation secteur de calibre approprié, passant par le presse-étoupe, aux bornes de connexion L1, L2 et PE (terre) du bornier Varmeca.
- Fixer le couvercle de connexions et le presse-étoupe en position, en veillant à maintenir l'intégrité de l'étanchéité IP65.



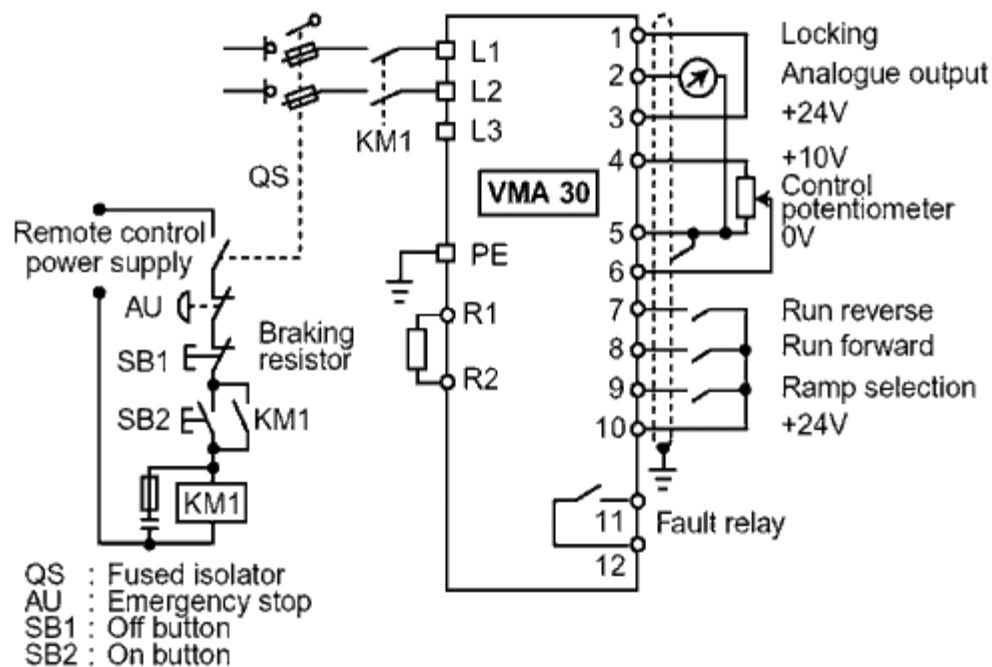
Le Varmeca ne doit pas être mis sous tension pendant que le couvercle de connexions est retiré.



La commande *Run* du moteur est activée : le moteur démarre dès sa mise sous tension.

- Mettre sous tension au niveau de l'alimentation secteur : le témoin lumineux vert s'allume en continu.
- Démarrer la rotation en appuyant pendant une seconde sur un des boutons de "sens de rotation".
- Régler la référence vitesse au moyen du bouton rotatif de commande latéral ; ajuster la vitesse entre 8Hz et 80Hz. Le bouton rotatif de commande de vitesse est calibré en pourcentages de la vitesse maximale.
- Appuyer sur le bouton *Stop* pour arrêter le moteur.

Moteurs intégrés Varmeca : schéma des connexions monophasées



Avant la mise en marche du moteur Varmeca-20, vérifier les connexions électriques et veiller à ce que toute partie en mouvement soit protégée mécaniquement. Le Varmeca-20 ne doit pas être mis en marche sans son capot de protection.

Moteurs intégrés Varmeca : témoins lumineux du clavier

Témoin lumineux vert continu	Alimentation secteur branchée
Témoin lumineux vert clignotant	Surintensité moteur
Témoins lumineux verts et rouges clignotants	Témoin lumineux rouge clignotant
Limite d'intensité de courant moteur	Erreur : sous-tension ou surtension
Témoin lumineux rouge continu	Erreur : court-circuit ; rotor moteur bloqué ; isolation bobinage défectueuse ; surchauffe I ² t ; ou défaillance interne

Moteurs intégrés Varmeca : spécifications Varmeca-20

Alimentation électrique	Monophasée, 200V -10% à 240V +10%, 50/60Hz 110V±10%, 50/60Hz
Plage de puissance	0,25kW, 0,33 CV SAE
Nombre maximal de démarrages/arrêts par heure	10
Surcharge	150% du courant nominal durant 40 s, 10 fois par heure
Rendement	Rendement moteur de 97,5%
Type de filtre	Filtre CEM de classe B (usage de niveau domestique et industrie légère)
Plage de variation de la fréquence moteur	8Hz - 80Hz à couple constant
Coffret	IP65 : entraînement Varmeca ; IP55 : moteur

Température d'entreposage	-40C à +70C (IEC 68.2.3)
Température de fonctionnement	-20C à 40C
Altitude	Jusqu'à 1000 m sans dégradation des performances
Norme UL	Conforme à FILE E211799
Poids	21kg

Réglages d'usine d'inverseur Varmeca

Les réglages par défaut des inverseurs Watson-Marlow 521VI/RC et 521VI/R2C sont indiqués dans le tableau ci-dessous. Pour obtenir plus d'informations sur chaque paramètre et ses options, consulter les instructions d'utilisation Leroy-Somer Varmeca-20.

Paramètre	Valeur du réglage	Réglages possibles	Paramètre	Valeur du réglage	Réglages possibles
P01 F MIN	8	8Hz	P15 VP1-1		50Hz
P02 REF 0V - 4mA	8	8Hz	P16 VP2-1 VP1-2		60Hz
P03 F MAX	80	80Hz	P17 VP2		40Hz
P04 REF 10V - 20mA	80	80Hz	P18 VP3-2		70Hz
P05 ACCEL	3	3s	P19 ROTATION	FORWARD	FORWARD
P06 DECEL	3	3s	P20 SELECT 3		OUTPUT N
P07 STOP MODE	RAMP	RAMP	P21 PI K PRO		10
P08 Un MOT	400V	400V	P22 PI K INT		10
P09 FN MOT	50Hz	50Hz	P23 F MOT		-
P10 U / F	C	C: 0,25-1,1kW; D: 1,5-7,5kW	P24 I MOT		-
P11 BOOST	8%	Adapté au moteur selon sa puissance	P25 FAULT		0
P12 OVERBOOST	20%	Adapté au moteur selon sa puissance	P26 STOP F min		0
P13 F PWM	11	11: 0,25-2,2kW; 8: 3-4kW	P27 LOG CDC-VMA		-
P14 CONFIG	Standard	Standard	P28 CAL MOT	21M 025:520	Adapté au moteur selon sa puissance

Moteurs intégrés Varmeca : précautions et entretien

- Les variations de température et l'humidité excessive favorisent la formation de condensation. Lorsque cela se produit, retirer les bouchons de drainage de condensation de la partie inférieure du moteur, même dans une atmosphère très humide.
- Aucun entretien spécifique n'est exigé pour les moteurs Varmeca-20, autre qu'un dépoussiérage régulier de la grille de ventilateur et des dissipateurs thermiques situés dans la partie inférieure du moteur.
- Le démontage du Varmeca-20 durant sa période de garantie aura pour conséquence l'annulation de la garantie.

Moteurs pneumatiques



Le moteur pneumatique est conçu pour fonctionner à l'air uniquement. Ne pas laisser de gaz corrosifs, inflammables ou explosifs, ou de particules de matière, pénétrer dans le moteur. L'air comprimé doit être filtré pour en retirer la vapeur d'eau, les

contaminants à base d'huile et autres liquides. La pression d'air recommandée ne doit pas dépasser 7 bar au maximum.



Débrancher toujours l'arrivée d'air comprimé avant une intervention de service

Moteurs pneumatiques : installation

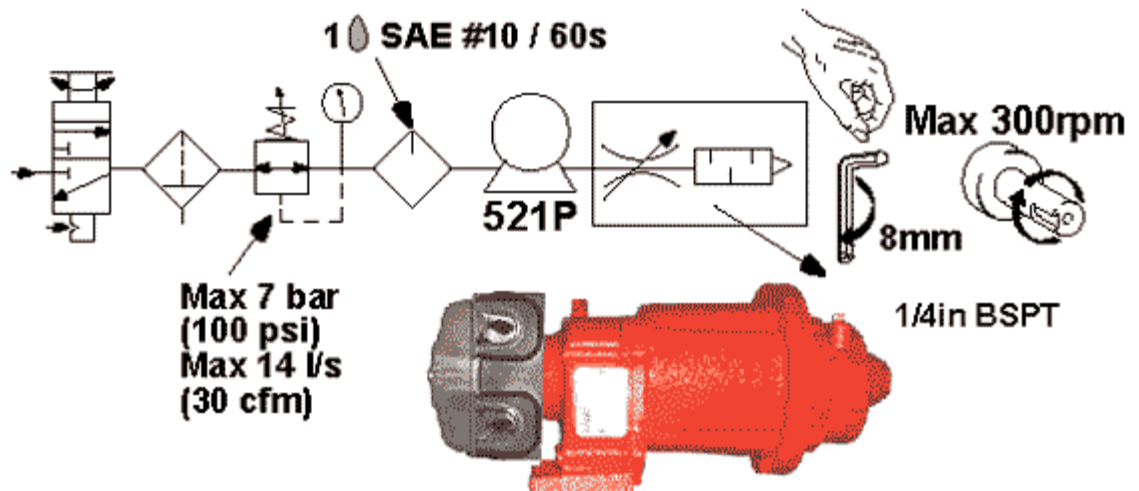
Le moteur pneumatique fourni est équipé d'un silencieux. Un limiteur de vitesse est intégré au silencieux. Installer un piège à humidité et un filtre dans la conduite d'air en amont du moteur. S'il est nécessaire de purger de l'eau de condensation du moteur, utiliser de l'air propre et sec à basse pression. Pour assurer l'efficacité du moteur et du contrôle de vitesse, utiliser des conduites d'air de même diamètre que le port d'admission du moteur, ou une taille au-dessus.

Une vanne à quatre voies, raccordée aux deux ports à air du moteur par des tuyaux, permet d'inverser le sens de marche. Utiliser un régulateur de pression ou une simple vanne d'arrêt pour obtenir la puissance souhaitée ; conserver de l'air pour réguler la vitesse et le couple. **Le moteur doit être régulé pour ne pas dépasser 3000 tours/min.**

Le moteur pneumatique doit être monté sur une semelle solide, de préférence en métal, qui doit à son tour être ancrée à une étagère, au plancher ou à une autre machine.

Moteurs pneumatiques : lubrification

Utiliser une huile moteur pour voitures SAE#10 détergente. La lubrification est nécessaire à l'ensemble des pièces en mouvement, ainsi que pour prévenir la rouille. Nous recommandons l'installation d'un lubrificateur d'air automatique dans la conduite d'air, juste en amont du moteur.



- Lubrification automatique : un graisseur placé dans la conduite doit être ajusté pour un débit de 1 goutte d'huile par minute, adéquat pour un usage à haute vitesse ou en continu. Éviter les quantités excessives. Une contamination de l'air d'échappement peut se produire.
- Lubrification manuelle : arrêter la pompe toutes les huit heures de fonctionnement et introduire 10 à 20 gouttes d'huile dans le port d'admission.

Moteurs pneumatiques : utilisation



Ne pas faire fonctionner un moteur pneumatique avec des gaz inflammables ou explosifs, ni utiliser le moteur dans une atmosphère contenant de tels gaz. Des matériaux solides ou liquides projetés par le moteur peuvent blesser la peau ou les yeux. Se tenir loin du jet d'air. Ne pas dépasser la vitesse recommandée du moteur pneumatique, qui est régulée par un limiteur sur le port de sortie. Ne pas laisser un moteur pneumatique tourner à vide à haute vitesse, sous peine de provoquer une surchauffe interne, une perte des tolérances internes et une détérioration rapide du moteur.

Moteurs pneumatiques : démarrage

Le couple développé au démarrage est inférieur au couple normal du moteur. Par ailleurs, sa valeur peut varier selon la position des ailettes par rapport au port d'admission d'air. Pour réguler la vitesse et le couple, utiliser un régulateur de pression ou une simple vanne d'arrêt, afin d'obtenir la puissance souhaitée et conserver de l'air.

Moteurs pneumatiques : procédure d'arrêt

- Couper l'arrivée d'air et retirer les conduites d'air du moteur.
- Utiliser de l'air propre et sec à basse pression pour évacuer toute condensation telle que l'eau.
- Re-lubrifier le moteur pneumatique en introduisant un jet d'huile dans la chambre du moteur. Tourner plusieurs fois l'arbre du moteur à la main.
- Placer un bouchon/capuchon sur chaque port.

Moteurs pneumatiques : spécifications

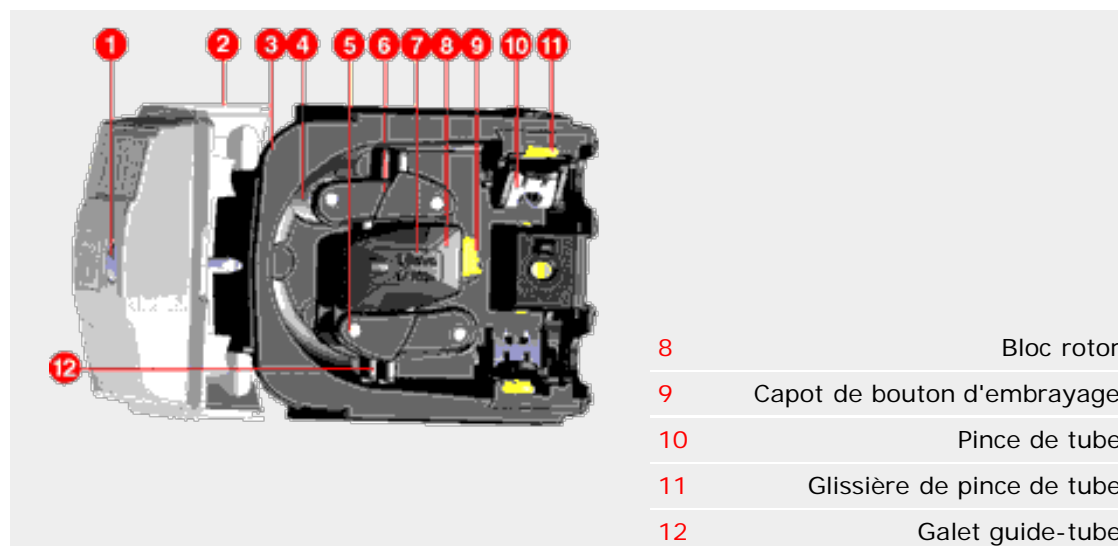
Vitesse maximale	Pression maximale	Couple maximal	Consommation d'air maximale	Jeu interne total	Jeu supérieur total
3000 tours/min	7,0 bar	26Nm	14,15 l/s, 30cfm	0,0635mm	0,0381mm

Moteurs pneumatiques : dépannage

Cause	Faible couple	Vitesse lente	Ne fonctionne pas	Surchauffe	Fonctionne normalement puis ralentit
Saletés, substances étrangères	•	•	•		
Rouille interne	•	•	•		
Décentrage	•	•	•	•	•
Pression d'air insuffisante	•	•			
Conduite d'air trop étroite		•			
Obstruction de l'échappement		•			•
Mauvaise lubrification	•	•	•	•	
Machine bloquée	•	•	•		•
Compresseur trop petit		•			•
Compresseur trop éloigné du moteur		•			•

Têtes de pompes 520RC et 520R2C : principaux composants

1	Verrou de capot de protection
2	Capot de protection
3	Glissière
4	Galet principal
5	Galet suiveur
6	Rotor
7	Capot de rotor



520RC et 520R2C : consignes de sécurité importantes



Avant d'ouvrir le capot de protection de la tête de pompe, veiller à respecter les consignes de sécurité suivantes.

- Pour un système à montage compact, s'assurer que la pompe est isolée de la tension secteur.
- S'assurer de l'absence de pression dans les tubes.
- En cas de rupture d'un tube, s'assurer que tout liquide présent dans la tête de pompe soit drainé dans un récipient ou via un tuyau d'évacuation approprié.
- Pour le pompage de liquides dangereux, veiller à porter des vêtements et lunettes de protection.

520RC et 520R2C : protection

La protection principale de l'opérateur contre les pièces en rotation de la pompe est assurée par un système de sécurité à outil de déverrouillage.

520RC et 520R2C : conditions de pompage

- Les valeurs de performance présentées dans ce manuel d'utilisation ont été relevées aux pressions maximales de tuyauterie.
- Bien que conçue pour une pression maximale de 2 bar, cette pompe peut générer une pression maximale supérieure à 2 bar en cas d'obstruction de la tuyauterie. S'il est important que la pression de 2 bar ne soit pas dépassée, installer des clapets de surpression dans la tuyauterie.
- Utiliser un tube de paroi 2,4 mm avec la tête de pompe 520R2C pour maximiser le pompage des fluides visqueux.
- Veiller à raccorder un tuyau flexible à paroi lisse, d'une longueur minimum de 1 mètre, au port de refoulement de la tête de pompe. Ce tuyau aide à réduire les pulsations et les pertes dues aux impulsions dans la tuyauterie. Ceci est particulièrement important pour des liquides visqueux et lorsque la pompe est raccordée à une tuyauterie rigide.

520RC et 520R2C : bonnes pratiques d'installation d'une pompe

Recommandations générales

Les tubes de refoulement et d'aspiration doivent être aussi courts et directs que possible - mais, idéalement, pas plus courts que 1 m - et suivre la trajectoire la plus directe. Former des coudes à grand rayon : au moins quatre fois le diamètre du tuyau. Toute vanne placée dans la tuyauterie (généralement non nécessaire avec une pompe péristaltique à auto-amorçage) ne doit pas restreindre le flux.

Utiliser des tubes de refoulement et d'aspiration de diamètre égal ou supérieur à celui du tube de la tête de pompe. Pour pomper des liquides visqueux, utiliser des sections de tuyau dont le diamètre est plusieurs fois supérieur à celui du tube de la pompe.

Installer la pompe au même niveau, ou juste en dessous, du liquide à pomper, si possible. Ceci permet d'assurer une présence permanente de liquide à l'admission, ainsi qu'une efficacité de pompage maximale.

La glissière de la tête de pompe et tous les galets mobiles doivent demeurer propres et sans débris.

Lorsqu'un tube en Marprene ou en Bioprene est utilisé, tendre de nouveau le tube après les 30 premières minutes de fonctionnement.

Sélection du tube : la liste de compatibilité e pubchimiqualifiée dans le catalogue Watson-Marlow est destinée à servir de guide uniquement. En cas de doute sur la compatibilité entre un matériau de tube et le liquide à pomper, demander une carte échantillon de tube Watson-Marlow afin d'effectuer des tests d'immersion.

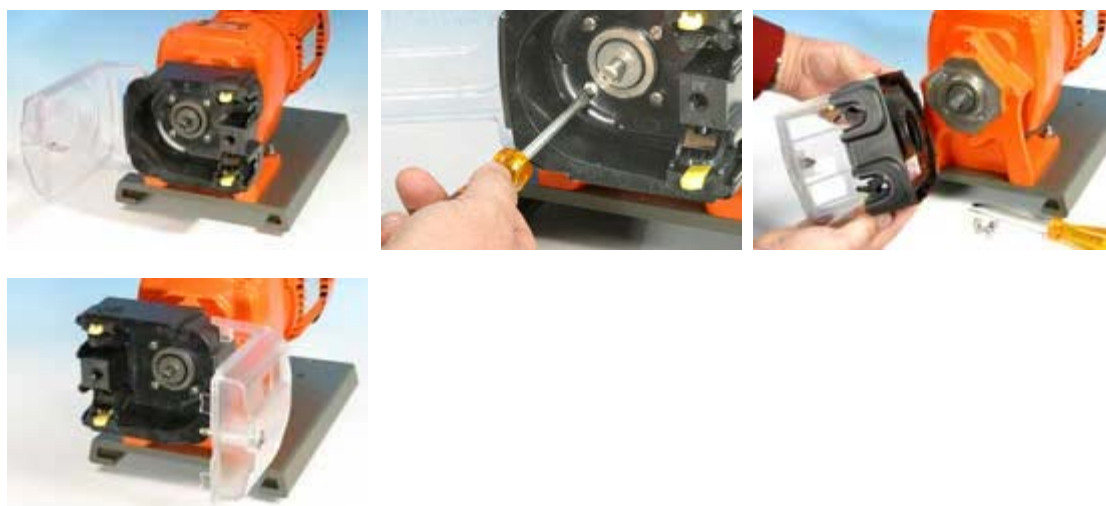
Une installation correctement configurée favorise une longue durée de vie du tube. Veiller à respecter les directives suivantes :

- Eviter les coudes serrés dans la tuyauterie, les manchons et les sections de diamètre inférieur à celui du tube de tête de pompe, en particulier dans les tuyaux côté aspiration.
- S'assurer que la capacité des tuyaux d'interconnexion et des raccords est adéquate pour la pression prévue dans la tuyauterie. Lorsque de la tuyauterie rigide est utilisée près de la tête de pompe, une section de tuyau amovible permet de simplifier le remplacement du tube.

Position de la tête de pompe

La glissière de la tête de pompe peut avoir deux orientations possibles, ce qui permet de placer les ports d'admission/refoulement sur le côté gauche ou sur le côté droit de la pompe, ou de choisir une rotation du rotor dans le sens horaire ou dans le sens anti-horaire, selon ce qui convient le mieux. Veuillez noter toutefois que la durée de vie du tube est plus longue lorsque le rotor tourne dans le sens horaire, et que les performances sous pression sont maximales lorsque le rotor tourne dans le sens anti-horaire. Pour repositionner la glissière :

- Isoler la pompe de l'alimentation secteur.
- Ouvrir le capot de protection de la tête de pompe, tel que décrit dans **Ouverture du capot de protection de la tête de pompe**, ci-dessous.
- Retirer le rotor tel que décrit dans **Dépose du rotor**.



- Dévisser et retirer les quatre vis de fixation de la glissière, à l'aide d'un tournevis plat.
- Retirer la glissière.
- Déplacer la glissière à la position souhaitée. Replacer et serrer les quatre vis de fixation de la glissière.
- Replacer le rotor tel que décrit dans **Remplacement du rotor**, ci-dessous.
- Refermer le capot de protection, en le poussant complètement en position, jusqu'à enclencher le verrou.

520RC et 520R2C : installation

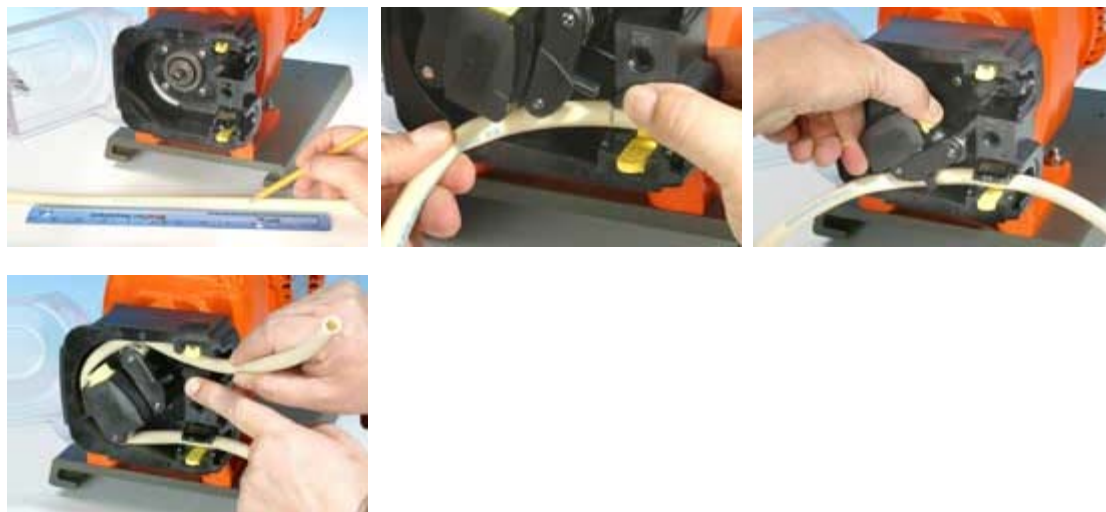
Ouverture du capot de protection de la tête de pompe



- Isoler la pompe de l'alimentation secteur.
- Déverrouiller le capot de protection de la tête de pompe en tournant sa vis d'attache un quart de tour dans le sens anti-horaire, à l'aide d'un tournevis plat.
- Ouvrir complètement le capot de protection afin de créer un maximum d'espace pour les ports de tube.
- S'assurer que les galets tournent librement et que les pinces de tube sont propres.

Chargement du tube

Les têtes de pompe à tube continu 520RC sont réglées en usine pour accepter les tubes Watson-Marlow de 1,6 mm d'épaisseur de paroi. Les têtes de pompe à tube continu 520R2C pour montages compacts sont réglées en usine pour accepter les tubes Watson-Marlow de 2,4 mm d'épaisseur de paroi. Les tubes de marque autre que Watson-Marlow peuvent affecter les performances de la pompe.



- Marquer une longueur de 225 mm sur la section de tube à placer dans la tête de pompe.
- Ouvrir la pince de tube à ressort inférieure et y placer le tube, en alignant le premier marquage de 225 mm à la face intérieure de la partie à ressort de la pince de tube. Fermer la pince.
- Désenclencher l'embrayage du rotor en appuyant complètement sur le bouton d'embrayage jaune, situé sur le côté du moyeu du rotor, et en tournant le moyeu de quelques degrés alors que le bouton d'embrayage est toujours enfoncé. Le rotor peut maintenant tourner et faire un tour complet, indépendamment de la boîte de vitesse et du moteur. Si l'embrayage s'enclenche avant que le tube ne soit complètement installé, appuyer de nouveau sur le bouton d'embrayage et tourner le rotor de quelques degrés.
- Faire passer le tube autour de la glissière de la tête de pompe, en tournant le rotor au besoin. S'assurer que le tube ne se tord pas. Vérifier que le second marquage de 225 mm est adjacent au bord intérieur de l'attache de tube supérieure.
- Ouvrir la pince de tube à ressort supérieure et y placer le tube, en s'assurant de ne laisser aucune torsion résiduelle dans le tube, et que le tube est bien assis et centré entre les galets guide-tube. Fermer la pince.



- Les pinces de tube à ressort doivent agripper le tube assez fermement pour l'empêcher de bouger dans la tête de pompe, mais ne doivent pas trop serrer le tube et étrangler l'écoulement du liquide. Les pinces de tube sont dotées de curseurs jaunes pouvant être encliquetés dans deux positions pendant que les pinces sont maintenues ouvertes : la position extérieure permet aux pinces de saisir le tube fermement ; la position intérieure produit une saisie moins ferme. Ajuster la position de ces curseurs de manière à empêcher le mouvement du tube pendant quelques rotations d'essai du rotor.
- Refermer le capot de protection, en le poussant complètement en position, jusqu'à enclencher le verrou.
- Raccorder une tuyauterie adaptée au tube de la tête de pompe, en utilisant des raccords adaptés.
- Lorsqu'un tube en Marprene ou en Bioprene est utilisé, penser à re-tendre le tube après 30 minutes de fonctionnement, car sa longueur peut augmenter pendant qu'il se met en place progressivement. Re-tendre le tube en positionnant la section de tube de 225 mm entre les faces intérieures des parties à ressort des pinces de tube.

520RC et 520R2C : entretien

- Avant que tout entretien ne soit effectué sur la tête de pompe 520RC ou 520R2C, isoler la pompe de l'alimentation secteur.
- Dans le cadre d'un nettoyage et entretien régulier (et au moins tous les trois mois), lubrifier les points de pivot, les galets suiveurs et les galets guide-tube avec du lubrifiant Ultra Lube (PA 1240), qui est une graisse à base de perfluoroéther non-toxique.
- Les galets principaux en acier inoxydable sont montés sur des roulements scellés et sont lubrifiés à vie.
- Vérifier que la glissière, le rotor, les galets et les pinces de tube à ressort sont propres et fonctionnent correctement.
- Tout liquide renversé à l'intérieur de la tête de pompe doit être nettoyé aussitôt que possible, afin de réduire le temps d'exposition de la tête de pompe à la contamination et ainsi prolonger sa durée de vie.
- Pour nettoyer la tête de pompe, retirer le rotor tel que décrit dans **Dépose du rotor**, ci-dessous. Purger la tête de pompe avec de l'eau et un détergent doux, ou un agent de nettoyage approprié. Nettoyer le rotor et les galets de la même manière. Si vous devez utiliser des agents de nettoyage spécifiques pour nettoyer le déversement, avant de procéder, consulter le Guide général de nettoyage avec des solvants, présenté ci-dessous, ou contacter le bureau d'assistance technique Watson-Marlow, afin de confirmer la compatibilité chimique. **Remarque** : le capot de protection de la tête de pompe, le capuchon du rotor et le soufflet d'embranchement doivent être retirés à l'avance pour certains régimes de nettoyage. En cas de dommage, ces éléments sont disponibles en tant que pièces détachées.
- Replacer le rotor tel que décrit ci-dessous.

Guide général de nettoyage avec des solvants

Produit chimique	Précautions de nettoyage
Hydrocarbures aliphatiques	Retirer le capot de protection. Limiter l'exposition du capuchon de rotor et du soufflet d'embranchement à moins d'une minute (risque d'attaque). Re-lubrifier les galets suiveurs et les galets guide-tube.
Hydrocarbures	Retirer le capot de protection. Limiter l'exposition du capuchon de

aromatiques	rotor et du soufflet d'embrayage à moins d'une minute (risque d'attaque). Re-lubrifier les galets suiveurs et les galets guide-tube.
Solvants à base de cétone	Retirer le capot de protection. Limiter l'exposition du capuchon de rotor et du soufflet d'embrayage à moins d'une minute (risque d'attaque). Re-lubrifier les galets suiveurs et les galets guide-tube.
Solvants halogénés/chlorinés	Non recommandé : risque possible pour les curseurs de réglage de pinces de tube, en polycarbonate, et les positionneurs de pinces de tube, en polypropylène.
Alcools, général	Aucune précaution nécessaire. Re-lubrifier les galets suiveurs et les galets guide-tube.
Glycols	Limiter l'exposition du capuchon de rotor et du soufflet d'embrayage à moins d'une minute (risque d'attaque). Re-lubrifier les galets suiveurs et les galets guide-tube.
Solvants à base d'ester	Retirer le capot de protection. Limiter l'exposition du capuchon de rotor et du soufflet d'embrayage à moins d'une minute (risque d'attaque). Re-lubrifier les galets suiveurs et les galets guide-tube.
Solvants à base d'éther	Non recommandé : risque possible pour les curseurs de réglage de pinces de tube, en polycarbonate, et les positionneurs de pinces de tube, en polypropylène.

Dépose du rotor

- Retirer tout tube de la tête de pompe.

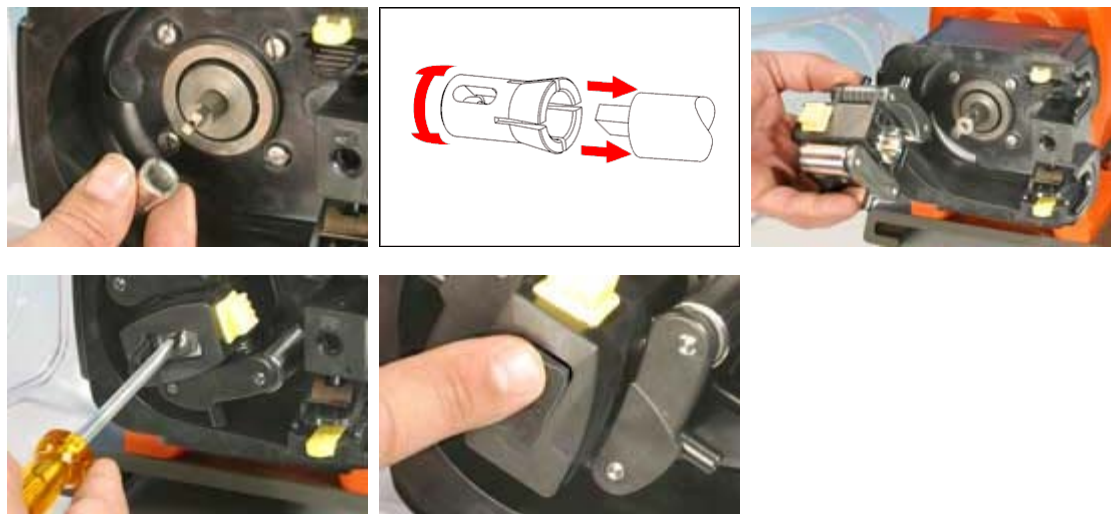


- Ouvrir le capuchon flexible noir du rotor, situé au centre du rotor.
- Dévisser et retirer la vis de positionnement centrale à l'aide d'un tournevis plat.
- Tirer sur le moyeu du rotor pour le séparer de son arbre à crabot.



- Une demi-clavette est située entre le moyeu et l'arbre. Si cette demi-clavette est retenue par l'arbre, la dégager ; taper légèrement dessus pour la débloquer, si nécessaire. Eviter de la retirer en faisant levier avec un tournevis ou un autre outil. Si la demi-clavette est restée dans le moyeu, la retirer ; si nécessaire, débloquer la demi-clavette en réinsérant la vis de positionnement centrale sur un ou deux tours, puis en tapant légèrement sur la tête de la vis.

Remontage du rotor

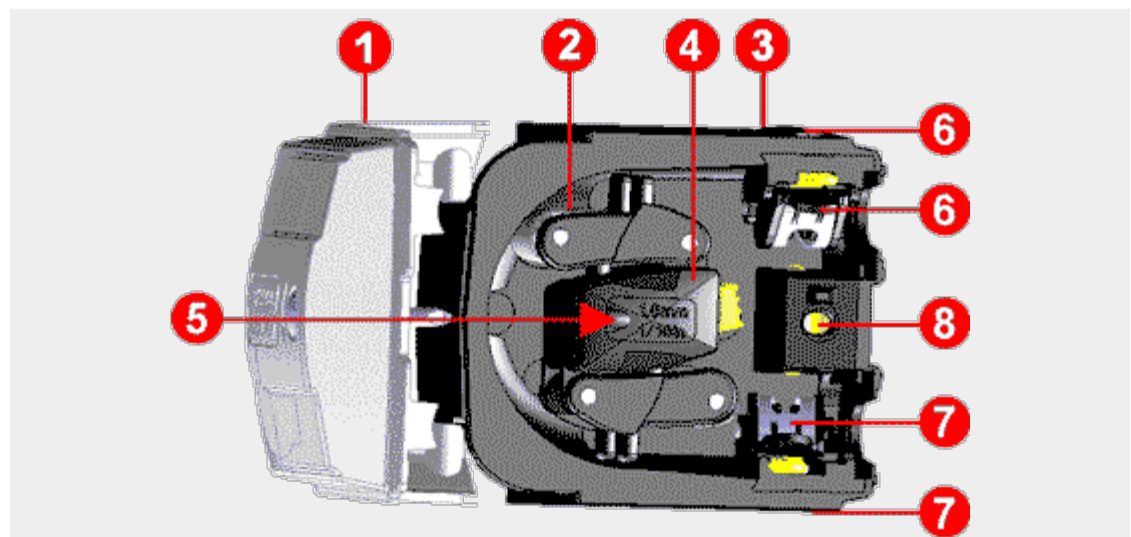


- Replacer la demi-clavette sur l'arbre d'entraînement, en la tournant jusqu'à ce qu'elle s'enclenche complètement sur le crabot. Placer le bloc rotor en une seule pièce au-dessus de l'arbre d'entraînement.
- Ouvrir le capuchon flexible noir du rotor, situé au centre du rotor. Serrer la vis de positionnement centrale à l'aide d'un tournevis plat, en appliquant un couple de 3 Nm, afin de prévenir tout glissement de la demi-clavette pendant le fonctionnement. Lorsqu'ils sont installés correctement, les galets guide-tube doivent s'aligner à la face extérieure de la glissière. Refermer le capuchon flexible noir du rotor.
- Refermer le capot de protection et s'assurer que le rotor ne touche pas le capot de protection en observant les quelques premières rotations du rotor.

520RC et 520R2C : réglages de rotor

Les têtes de pompe 520RC et 520R2C sont réglées en usine pour une durée de vie optimale de tube avec des tubes Watson-Marlow. La position radiale des galets ne doit être ajustée en aucune circonstance, sous peine d'affecter les performances de la tête de pompe et d'annuler la garantie. Le bras du rotor comporte des vis de réglage inviolables pour les occlusions, qui avertissent l'opérateur contre tout ajustement des occlusions.

Pièces de rechange



1	MNA2050A	Capot de protection de tête de pompe avec verrou non-verrouillable par outil
2	520RC (paroi tube 1,6mm) : MNA2043A 520R2C (paroi tube 2,4mm) : MNA2001A	Ensemble rotor avec galets principaux, galets suiveurs et galets guide-tube
3	MNA2047A	Ensemble glissière pour pompes à montage compact,

		achève avec pinces de tube à ressort
4	520RC (paroi tube 1,6mm): MNA2076A 520R2C (paroi tube 2,4mm): MNA2077A	Capot de rotor, capuchon de rotor et bouton d'embrayage
5	MN2011M SG0022	Embrayage Ressort d'embrayage
6	MNA2005A MN2002M	Pince de tube supérieure (RH) Bouchon de positionnement de pince de tube
7	MNA2006A MN2002M	Pince de tube inférieure (LH) Bouchon de positionnement de pince de tube
8	MN2034B MN2005M	Ressort de verrou de capot de protection Cartouche de ressort de verrou de capot de protection

Débits

Les débits sont des valeurs d'essai normalisées obtenues sur une section de tube neuve de 225 mm (mesuré entre les faces intérieures des pinces de tube), avec une tête de pompe en rotation dans le sens horaire pour pomper de l'eau à 20°C avec des pressions d'admission et refoulement négligeables.

Les débits réels obtenus peuvent varier en raison de variations de température, viscosité, pression d'admission et refoulement, configuration du système et performances du tube de pompe dans le temps.

Les débits peuvent également varier en raison des tolérances industrielles normales des tubes. Ces tolérances accentuent la variance du débit avec des tubes de petit diamètre.

Pour assurer des performances précises et répétables, il est important de déterminer les débits dans des conditions de fonctionnement pour chaque nouvelle section de tube.

Les débits des têtes de pompe 520RC et 520R2C sont directement proportionnels à la vitesse du rotor. Si vous souhaitez utiliser la pompe à une vitesse non indiquée dans les tableaux ci-dessous, il est possible de calculer les valeurs de débit en divisant le débit maximal indiqué dans les tableaux par la vitesse maximale, en tours/min, puis en multipliant le résultat par la vitesse souhaitée, en tours/min.

Remarque : les débits indiqués correspondent à des tubes à parois de 1,6 mm et 2,4 mm et diamètre nominal. Les diamètres de 0,5 mm et 0,8 mm ne sont disponibles qu'avec parois de 1,6 mm d'épaisseur, excepté pour les tubes en silicone traité au platine. Les diamètres de 9,6 mm ne sont disponibles qu'avec parois de 2,4 mm d'épaisseur.

Neoprene, Sta-Pure, Chem-Sure, Tygon, Silicone traité au platine (ml/min)								
Plage de vitesse	0,5mm	0,8mm	1,6mm	3,2mm	4,8mm	6,4mm	8,0mm	9,6mm
521F/RC, 521F/R2C 521I/RC, 521I/R2C								
6-60rpm	0.26-2.6	0.66-6.6	2.6-26	11-110	24-240	42-420	66-660	95-950
21-213rpm	0.9-9.2	2,3-23	9.2-94	37-370	83-840	150-1500	230-2300	330-3400
29-291rpm	1,2-132	3,2-32	13-130	51-510	110-1200	200-2000	320-3200	460-4600
521P/RC, 521P/R2C								
26-257rpm	1,1-11	2,9-28	11-110	46-4500	100-1000	180-1800	290-2800	410-4100
521VI/RC, 521VI/R2C								
6-63rpm	0,26-	0,66-	2,6-28	11-110	24-250	42-440	66-690	95-

	2,7	6,9						1000
22-220rpm	0,95-9,5	2,4-24	9,7-97	39-390	87-870	150-1500	240-2400	350-3500
27-275rpm	1,2-12	3,0-30	12-120	48-480	110-1100	190-1900	300-3000	430-4400
521DV/RC, 521DV/R2C								
13-63rpm	0,56-2,7	1,4-6,9	5,7-28	23-110	51-250	92-440	140-690	210-1000
41-204rpm	1,8-8,8	4,5-22	18-90	72-360	160-810	290-1400	450-2200	650-3200
53-265rpm	2,3-11	5,8-29	23-120	93-470	210-1000	370-1900	580-2900	840-4200
521FX/RC, 521FX/R2C 521DFX/RC, 521DFX/R2C 521IX/RC, 521IX/R2C								
6-54rpm	0,26-2,3	0,66-5,9	2,6-24	11-95	24-210	42-380	66-590	95-860
21-206rpm	0,9-8,9	2,3-23	9,2-91	37-360	83-820	150-1500	230-2300	330-3300
520RC Marprene / Bioprene 64 shore tubing (ml/min)								
Plage de vitesse	0,5mm	0,8mm	1,6mm	3,2mm	4,8mm	6,4mm	8,0mm	9,6mm
521F/RC, 521F/R2C 521I/RC, 521I/R2C								
6-60rpm	0,25-2,5	0,63-6,3	2,5-25	10-100	23-230	40-400	63-630	91-910
21-213rpm	0,86-8,7	2,2-22	8,8-89	35-360	79-810	140-1400	220-2200	320-3200
29-291rpm	1,2-12	3,0-31	12-120	49-490	110-1100	190-2000	300-3100	440-4400
521P/RC, 521P/R2C								
26-257rpm	1,1-11	2,7-27	11-110	44-430	98-970	170-1700	270-2700	390-3900
521VI/RC, 521VI/R2C								
6-63rpm	0,25-2,6	0,63-6,6	2,5-26	10-110	23-240	40-420	63-660	91-950
22-220rpm	0,90-9,0	2,3-23	9,2-92	37-370	83-830	150-1500	230-2300	330-3300
27-275rpm	1,1-11	2,8-29	11-120	45-460	100-1000	180-1800	280-2900	410-4200
521DV/RC, 521DV/R2C								
13-63rpm	0,53-2,6	1,4-6,6	5,5-26	22-110	49-240	87-420	140-660	200-950
41-204rpm	1,7-8,4	4,3-21	17-86	69-340	150-770	280-1400	430-2100	620-3100
53-265rpm	2,2-11	5,6-28	22-110	89-450	200-1000	360-1800	560-2800	800-4000
521FX/RC, 521FX/R2C 521DFX/RC, 521DFX/R2C 521IX/RC, 521IX/R2C								
	0,25-	0,63-						

6-54rpm	2,2	5,7	2,5-23	10-91	23-200	40-360	63-570	91-820
21-206rpm	0,86-8,4	2,2-22	8,8-87	35-350	79-780	140-1400	220-2200	320-3100

520RC Butyl, Fluorel (ml/min)

Plage de vitesse	1,6mm	3,2mm	4,8mm	6,4mm	8,0mm
-------------------------	--------------	--------------	--------------	--------------	--------------

**521F/RC, 521F/R2C
521I/RC, 521I/R2C**

6-60rpm	1,9-19	7,7-77	17-170	31-310	48-480
21-213rpm	6,7-68	27-270	60-610	110-1100	170-1700
29-291rpm	9,3-93	37-370	84-840	150-1500	230-2300

521P/RC, 521P/R2C

26-257rpm	8,3-82	33-330	75-740	130-1300	210-2100
------------------	--------	--------	--------	----------	----------

521VI/RC, 521VI/R2C

6-63rpm	1,9-20	7,7-81	17-180	31-320	48-500
22-220rpm	7,0-70	28-280	63-630	110-1100	180-1800
27-275rpm	8,6-88	35-350	78-790	140-1400	220-2200

521DV/RC, 521DV/R2C

13-63rpm	4,2-20	17-81	37-180	67-320	100-500
41-204rpm	13-65	52-260	120-590	210-1000	330-1600
53-265rpm	17-85	68-340	150-760	270-1400	420-2100

**521FX/RC, 521FX/R2C
521DFX/RC, 521DFX/R2C
521IX/RC, 521IX/R2C**

6-54rpm	1,9-17	7,7-69	17-160	31-280	48-430
21-206rpm	6,7-66	27-260	60-590	110-1100	170-1600

520RC Neoprene, Sta-Pure, Chem-Sure, Tygon, Platinum-cured silicone (USGPH)

Plage de vitesse	0,5mm	0,8mm	1,6mm	3,2mm	4,8mm	6,4mm	8,0mm	9,6mm
-------------------------	--------------	--------------	--------------	--------------	--------------	--------------	--------------	--------------

**521F/RC, 521F/R2C
521DF/RC, 521DF/R2C
521P/RC, 521P/R2C
521V/RC, 521V/R2C
521DV/RC, 521DV/R2C**

5,7-57rpm	0,004-0,04	0,01-0,1	0,04-0,4	0,16-1,6	0,36-3,6	0,64-6,4	0,99-9,9	1,4-14
22,7-227rpm	0,015-0,15	0,04-0,4	0,16-1,6	0,63-6,3	1,4-14	2,5-25	4,0-40	5,7-57

521VI/RC, 521VI/R2C

6,3-63rpm	0,004-0,04	0,01-0,1	0,04-0,4	0,18-1,8	0,40-4,0	0,70-7,0	1,1-11	1,6-16
22-220rpm	0,015-0,15	0,04-0,4	0,15-1,5	0,61-6,1	1,4-14	2,5-25	3,8-38	5,5-55
27,5-275rpm	0,019-0,19	0,05-0,5	0,19-1,9	0,77-7,7	1,7-17	3,1-31	4,8-48	6,9-69

**521FD/RC, 521FD/R2C
521DFD/RC, 521DFD/R2C
521PD/RC, 521PD/R2C**

6,5-65rpm	0,004-0,04	0,01-0,1	0,05-0,5	0,18-1,8	0,41-4,1	0,73-7,3	1,1-11	1,6-16
24,7-247rpm	0,017-0,17	0,04-0,4	0,17-1,7	0,69-6,9	1,6-16	2,8-28	4,3-43	6,2-62

520RC Marprene / Bioprene 64 shore tubing (USGPH)

Plage de vitesse	0,5mm	0,8mm	1,6mm	3,2mm	4,8mm	6,4mm	8,0mm	9,6mm
-------------------------	--------------	--------------	--------------	--------------	--------------	--------------	--------------	--------------

**521F/RC, 521F/R2C
521DF/RC, 521DF/R2C
521P/RC, 521P/R2C
521V/RC, 521V/R2C
521DV/RC, 521DV/R2C**

5,7-57rpm	0,004-0,04	0,01-0,1	0,04-0,4	0,15-1,5	0,34-3,4	0,61-6,1	0,95-9,5	1,4-14
------------------	------------	----------	----------	----------	----------	----------	----------	--------

22,7-227rpm	0,015-0,15	0,04-0,4	0,15-1,5	0,60-6,0	1,4-14	2,4-24	3,8-38	5,4-54
--------------------	------------	----------	----------	----------	--------	--------	--------	--------

521VI/RC, 521VI/R2C

6,3-63rpm	0,004-0,04	0,01-0,1	0,04-0,4	0,17-1,7	0,38-3,8	0,67-6,7	1,0-10	1,5-15
------------------	------------	----------	----------	----------	----------	----------	--------	--------

22-220rpm	0,014-0,14	0,04-0,4	0,15-1,5	0,59-5,9	1,3-13	2,3-23	3,7-37	5,3-53
------------------	------------	----------	----------	----------	--------	--------	--------	--------

27,5-275rpm	0,018-0,18	0,05-0,5	0,18-1,8	0,73-7,3	1,6-16	2,9-29	4,6-46	6,6-66
--------------------	------------	----------	----------	----------	--------	--------	--------	--------

**521FD/RC, 521FD/R2C
521DFD/RC, 521DFD/R2C
521PD/RC, 521PD/R2C**

6,5-65rpm	0,004-0,04	0,01-0,1	0,04-0,4	0,17-1,7	0,39-3,9	0,69-6,9	1,1-11	1,6-16
------------------	------------	----------	----------	----------	----------	----------	--------	--------

24,7-247rpm	0,016-0,16	0,04-0,4	0,16-1,6	0,66-6,6	1,5-15	2,6-26	4,1-41	5,9-59
--------------------	------------	----------	----------	----------	--------	--------	--------	--------

520RC Butyl, Fluorel (USGPH)

Plage de vitesse	1,6mm	3,2mm	4,8mm	6,4mm	8,0mm
-------------------------	--------------	--------------	--------------	--------------	--------------

**521F/RC, 521F/R2C
521DF/RC, 521DF/R2C
521P/RC, 521P/R2C
521V/RC, 521V/R2C
521DV/RC, 521DV/R2C**

5,7-57rpm	0,03-0,3	0,12-1,2	0,26-2,6	0,46-4,6	0,72-7,2
------------------	----------	----------	----------	----------	----------

22,7-227rpm	0,12-1,2	0,46-4,6	1,0-10	1,8-18	2,9-29
--------------------	----------	----------	--------	--------	--------

521VI/RC, 521VI/R2C

6,3-63rpm	0,03-0,3	0,13-1,3	0,29-2,9	0,51-5,1	0,80-8,0
------------------	----------	----------	----------	----------	----------

22-220rpm	0,11-1,1	0,45-4,5	1,0-10	1,8-18	2,8-28
------------------	----------	----------	--------	--------	--------

27,5-275rpm	0,14-1,4	0,56-5,6	1,3-13	2,2-22	3,5-35
--------------------	----------	----------	--------	--------	--------




**521FD/RC, 521FD/R2C
521DFD/RC, 521DFD/R2C
521PD/RC, 521PD/R2C**

6,5-65rpm	0,03-0,3	0,13-1,3	0,30-3,0	0,53-5,3	0,82-8,2
------------------	----------	----------	----------	----------	----------

24,7-247rpm	0,13-1,3	0,50-5,0	1,1-11	2,0-20	3,1-31
--------------------	----------	----------	--------	--------	--------




Références de tubes

Tubes à paroi de 1,6 mm pour têtes de pompe 520R2C

					
mm	inch	#	Marprene	Bioprene	Chem-Sure
0.5	1/50"	112	902.0005.016	903.0005.016	
0.8	1/32"	13	902.0008.016	903.0008.016	
1.6	1/16"	14	902.0016.016	903.0016.016	965.0016.016
3.2	1/8"	16	902.0032.016	903.0032.016	965.0032.016
4.8	3/16"	25	902.0048.016	903.0048.016	965.0048.016
6.4	1/4"	17	902.0064.016	903.0064.016	965.0064.016
8.0	5/16"	18	902.0080.016	903.0080.016	965.0080.016
mm	inch	#	Tygon	Fluorel	Neoprene
0.8	1/32"	13			920.0008.016
1.6	1/16"	14	950.0016.016	970.0016.016	920.0016.016
3.2	1/8"	16	950.0032.016	970.0032.016	920.0032.016
4.8	3/16"	25	950.0048.016	970.0048.016	920.0048.016
6.4	1/4"	17	950.0064.016	970.0064.016	920.0064.016
8.0	5/16"	18	950.0080.016	970.0080.016	920.0080.016
mm	inch	#	Platinum silicone	Sta-Pure	Butyl
0.5	1/50"	112	913.A005.016		
0.8	1/32"	13	913.A008.016		
1.6	1/16"	14	913.A016.016	960.0016.016	930.0016.016
3.2	1/8"	16	913.A032.016	960.0032.016	930.0032.016
4.8	3/16"	25	913.A048.016	960.0048.016	930.0048.016
6.4	1/4"	17	913.A064.016	960.0064.016	930.0064.016
8.0	5/16"	18	913.A080.016	960.0080.016	930.0080.016

Remarque : Les tubes Chem-Sure et Sta-Pure sont fournis en longueurs de 305 mm.

Tubes à paroi de 2,4 mm pour têtes de pompe 520R2C

					
mm	inch	#	Marprene	Bioprene	Platinum silicone
0.5	1/50"				913.A005.024
0.8	1/32"				913.A008.024
1.6	1/16"	119	902.0016.024	903.0016.024	913.A016.024
3.2	1/8"	120	902.0032.024	903.0032.024	913.A032.024
4.8	3/16"	15	902.0048.024	903.0048.024	913.A048.024
6.4	1/4"	24	902.0064.024	903.0064.024	913.A064.024
8.0	5/16"	121	902.0080.024	903.0080.024	913.A080.024
9.6	3/8"	122	902.0096.024	903.0096.024	913.A096.024
mm	inch	#	Chem-Sure	Sta-Pure	
1.6	1/16"	119	965.0016.024	960.0016.024	
3.2	1/8"	120	965.0032.024	960.0032.024	
4.8	3/16"	15	965.0048.024	960.0048.024	

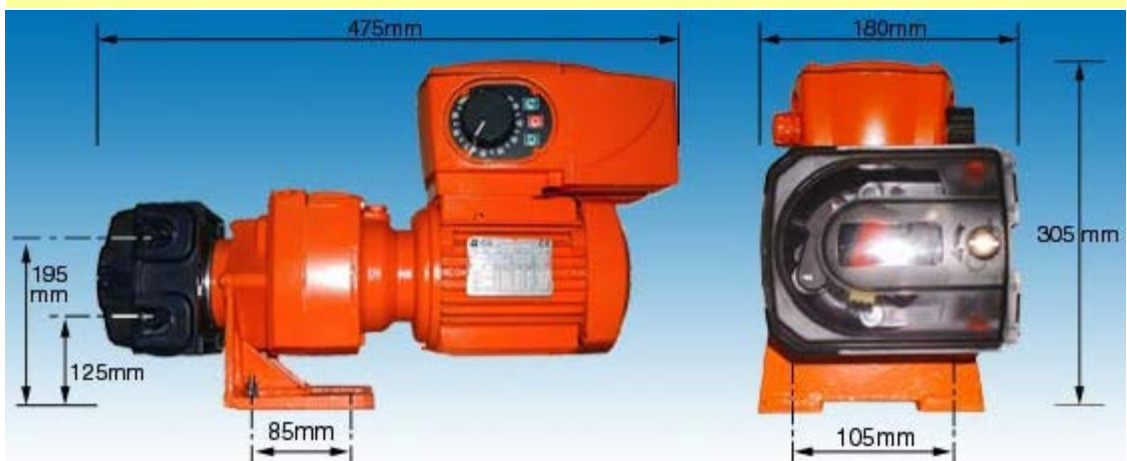
6.4	1/4"	24	965.0064.024	960.0064.024
8.0	5/16"	121	965.0080.024	960.0080.024

Dimensions

521F/RC, 521F/R2C



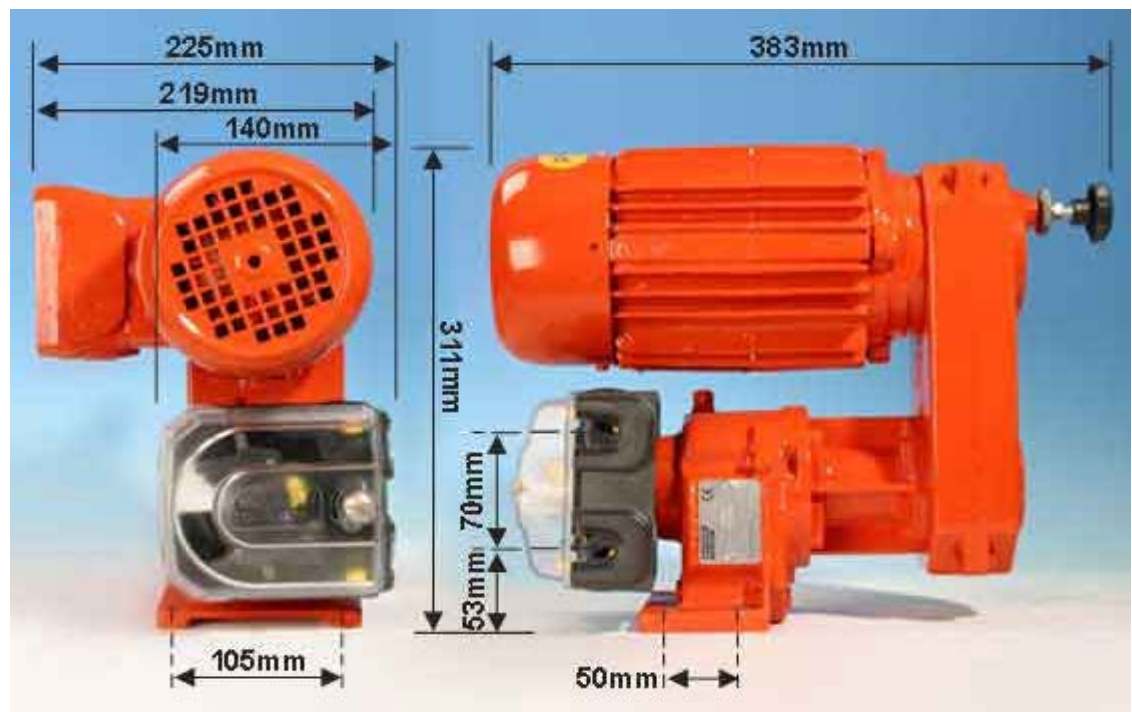
521VI/RC, 521VI/R2C



521P/RC, 521P/R2C



521DV/RC, 521DV/R2C



521DFX/RC, 521DFX/R2C



Marques déposées

Watson-Marlow, **Bioprene** et **Marprene** sont des marques déposées de Watson-Marlow Limited.

Tygon est une marque déposée de Saint-Gobain Performance Plastics.

Fluorel est une marque déposée de 3M.

Sta-Pure et **Chem-Sure** sont des marques déposées de W.L.Gore and Associates.

Clause de non-responsabilité Les informations contenues dans ce document sont réputées exactes, mais Watson-Marlow Limited ne peut être tenue responsable pour toute erreur qu'il pourrait comporter et se réserve le droit de modifier ces informations sans préavis.

Mise en garde contre toute utilisation des pompes dans des applications cliniques

Avertissement Ces produits ne sont pas destinés à un usage clinique, et ne doivent pas être utilisés pour des applications impliquant des patients.

Historique de publication

PB0339gb-01; m-521cc-gb-01.htm: Watson-Marlow 521CC
Première édition 02 03

Certificat de décontamination

Conformément à la loi britannique sur la santé et la sécurité au travail (Health & Safety at Work Act) et aux réglementations de contrôle des substances dangereuses pour la santé,

vous êtes tenu(e) de déclarer les substances qui ont été en contact avec le(s) produit(s) que vous retournez à Watson-Marlow, à une de ses filiales ou à un de ses distributeurs. Le non-respect de cette règle entraînera des retards dans la réparation du produit. Veuillez à nous faxer ce formulaire afin de recevoir une RGA (Autorisation de retour de marchandise) avant d'expédier le(s) produit(s). Une copie de cette déclaration doit être jointe à l'extérieur de l'emballage contenant le(s) produit(s). Veuillez remplir un certificat de décontamination séparé pour chaque produit.

Vous êtes responsable du nettoyage et de la décontamination du (ou des) produit(s) avant leur retour.

Votre nom

Société

Adresse

Code postal

Pays

Téléphone

Fax

Type de produit

Numéro de série

Pour réduire le délai de réparation, veuillez décrire tous les dysfonctionnements constatés

Le produit ... a été utilisé n'a jamais été utilisé

Si le produit a déjà été utilisé, complétez toutes les rubriques suivantes. Si le produit n'a jamais été utilisé, veuillez simplement signer ce formulaire.

Noms des produits chimiques utilisés avec le(s) produit(s)

Précautions à prendre pour la manipulation de ces produits chimiques

Mesures à prendre en cas de contact de l'utilisateur avec le produit

Je suis informé que les données personnelles recueillies resteront strictement confidentielles, conformément à la loi britannique de 1981 sur la protection des données personnelles

Numero RGA

Signature

Votre poste

Date

Veuillez imprimer, signer et faxer ce formulaire à Watson-Marlow Pumps au numéro suivant : +44 1326 376009.