

LØSNINGER TIL ASEPTISK VÆSKEFYLDNING



Flexicon... Filled with experience

I mere end 30 år har Flexicon været det foretrukne valg inden for aseptisk væskefyldning til GMP regulerede brancher som eksempelvis bioteknologi og diagnosticering.

Flexicons produkter matcher din forretning lige fra fritstående enheder til manuel påfyldning over halvautomatiske til fuldt automatiske maskiner til påfyldning, påsætning af propper og låg. Systemerne er tilpassede til et bredt udvalg af hætteglas og flasker.

Den væsentligste egenskab ved alle Flexicons påfyldningssystemer er de peristaltiske fyldemaskiners meget skånsomme pumpning, som gør, at værdifulde produkter overføres ubeskadiget med stor nøjagtighed og præcision.

Flexicon er den eneste globale producent og leverandør af peristaltiske påfyldningssystemer, der selv råder over egne faciliteter til fremstilling af slanger.

Vore Accusil slanger er optimeret til nøjagtighed i påfyldningen, er fuldt validerede, efterhærdede for at opnå høj renhed og lasergraverede for sporbarhed.

Accusil single-use teknologi muliggør hurtig behandlingsvalidering og omstillingstid.

Derudover inkorporerer vores AsepticSU single-use væskeveje Accusil i en komplet og steril enhed, som er valideret under mikrobiel kontrol og dermed klar til umiddelbar steril anvendelse.

Lancering af den nye Flexicon PF7 fyldemaskine som bordmodel

Flexicons fremsynede produktudviklingspolitik fortsætter med at udvide udvalget inden for unikke produkter af en høj kvalitet, herunder den nye PF7 fyldemaskine som bordmodel.

Flexicon PF7 er resultatet af 30 års erfaring med fokus på branchen. PF7 er nem at betjene, reducerer risikoen for fejl, er yderst fleksibel og leveres med Flexicons karakteristiske præcision, der sikrer god fremstillingspraksis og overholdelse af myndighedskrav. Få flere oplysninger om PF7 på s. 6.

Flexicon
Liquid Filling



En perfekt løsning til skalerbar påfyldning

Flexicon byder på et stort udvalg af produkter, som kan sammenbygges og dermed udvides til større systemer, efterhånden som dine behov

vokser. Denne skalerbare tilgang reducerer valideringsomkostninger og mindsker ekstra investering, efterhånden som kapacitetskravene vokser.

Bordmodeller

Fyldemaskiner



Påsætning af låg

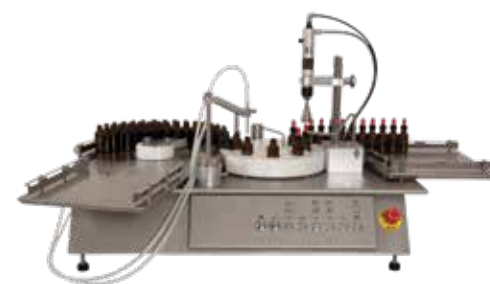


Halvautomatiske systemer

Påfyldning



Påfyldning og påsætning af låg



Fulldautomatiske systemer

Automatisering af påfyldning, påsætning af propper og låg samt vægtkontrol



Modulær påfyldning og påsætning af låg



Løsninger til integration eller udskiftning

OEM-fyldemaskiner og controllere



Trolley-løsninger til udskiftning af traditionelle pumper



Lab - R&D	Klinisk I	Klinisk II	Klinisk III	Lille produktion	Fuld produktion	Høj kapacitet
Steril, single-use væskevej - AsepticSU (side 22-23)						
Bordmodel dispenseringsystem - PF7, 520Di, PF22 (side 6-7)						
Bordmodel til påsætning af låg, skrue- eller krympe funktion - FS og FC (side 8-9)						
Håndtering af hætteglas/flasker - FlexFeed15 og FlexFeed20 (side 10-11)						
Påfyldning/påsætning af skruelåg - FlexFeed30 (side 12-13)						
Påfyldning og påsætning af propper - FP50 (side 14-15)						
Påfyldning, påsætning af propper og låg - FPC50 (side 16-17)						
FPC50 til integration i en isolator eller en RABS - FPC50ISO (side 16-17)						
Fulldautomatisk monoblok - FMB210 (side 18-19)						
Master controllers, trolleyer og pumper/fyldemaskiner - OEM-løsninger (side 20-21)						

PF7: Aseptisk væskepåfyldning som bordmodel

PF7 er den seneste tilføjelse til Flexicons fleksible, pålidelige og alsidige udvalg af peristaltiske fyldemaskiner.

Flexicons produkter er det foretrukne valg inden for bioteknologi og diagnosticering, og PF7s forbedrede funktioner og specialbyggede design fortsætter den trend.

PF7 er udviklet til påfyldning af værdifulde og følsomme væsker i GMP produktion og renrumsmiljøer.

- **Præcisionspåfyldning helt ned til 0,2 ml**
- **Gentagen nøjagtighed i påfyldningen bedre end $\pm 0,5\%$ sikrer mod dyr overfyldning**
- **Ingen skumdannelse, sprøjt eller dryp mellem fyldninger**

- **"Opskrifter", der kan programmeres af brugeren, så brugerne kan definere parametrene for påfyldningssekvensen**
- **Opretter forbindelse til et udvalg af vægte og printere for fejlfri kalibrering og batchrapportering i overensstemmelse med GMP og myndighedskrav**
- **Overflader, der er nemme at rengøre, uden svært tilgængelige områder og med et ergonomisk design ved betjening i isolatorer eller LAF enheder**
- **Tydeligt og intuitivt farvedisplay med stort tastatur for at gøre brugen nem, når man er iført beskyttelsesdragter i renrumsmiljøer**



Hurtig omstilling

Væskevejen kan omstilles på mindre end et minut. Den lukkede væskevej fjerner alle risici for krydskontamination, hvilket gør PF7 ideel til aseptisk påfyldning.

Designet til single-use væskeveje

PF7 er optimeret til nøjagtighed i påfyldningen med Accusil slanger og er derfor udviklet til at fungere med single-use væskeveje som AsepticSU.

Pålidelig og sikker

PF7 leveres med fem års garanti. IQ/OQ dokumentation er tilgængelig på forespørgsel som hjælp i valideringsprocessen.

Enkel og funktionel brugerinterface

Store taster og tydeligt farvedisplay gør betjeningen nemmere, når man er iført handsker eller står bag glas i en RABS eller LAF enhed. PF7 leveres programmeret med anbefalede påfyldningsparametre, der er baseret på Flexicons 30-årige erfaring. Brugere kan også indstille egne brugerdefinerede parametre for at opnå optimal nøjagtighed.

Integrering med automatiserede påfyldningsløsninger

PF7 opretter forbindelse til et udvalg flaskehåndteringssystemer som FlexFeed 15, 20 og 30 eller tredjepartssystemer. Et udvalg af tilbehør er tilgængeligt, herunder fodkontakter til fjernbetjening.



Har du brug for højere kapacitet i dispenseringen?

Flexicons PF22 muliggør påfyldningsmængder, der er mindre end 5 ml og op til over 5000 ml.



Udstyr til påsætning af låg sikrer ensartet kvalitet i forseglingen af flasken ved ensartet moment

Når det er nødvendigt at øge produktiviteten og samtidig minimere risikoen for, at operatøren bliver overbelastet og pådrager sig skader som følge af ensidigt gentagen arbejde, kan vores udstyr til påsætning af låg med fordel anvendes i den aktuelle proces. Modellerne tilbyder fordele som:

- Ensartet kvalitet i forsegling af flasken
- Sætter låg på op til 1.000 enheder i timen
- Hurtig omstilling

Beslutningen om, hvilken maskine, der er den rette til opgaven, er afhængig af behovet for lågpåsætning. Hver maskine har sine egne fordele.

Udstyr til skruelåg

- Værktøj er ikke nødvendigt ved omstilling
- Håndterer låg på op til 65 mm og flaskestørrelser på op til 100 mm i diameter
- Justerbart lukkemoment

Udstyr til krympekapsler

- Aluminiumskapsel af høj kvalitet
- Lav partikelfrigivelse
- Krympehoveder og flaskeværktøjer i standardstørrelser eller tilpassede størrelser, som er nemme at montere, er tilgængelige
- Opsamling af brugt, komprimeret luft

Model	Maksimal lågstørrelse		Maksimal flaskestørrelse	
	Diameter	Højde	Diameter	Højde
FC10 skruelåg	50 mm	40 mm	55 mm	180 mm
FC32 skruelåg	65 mm	40 mm	100 mm	240 mm
FS10 krympehoved	8-20 mm ISO 8362		73 mm	180 mm
FS32 krympehoved	13-32 mm ISO 8362		95 mm	240 mm



Skruemaskine FC10

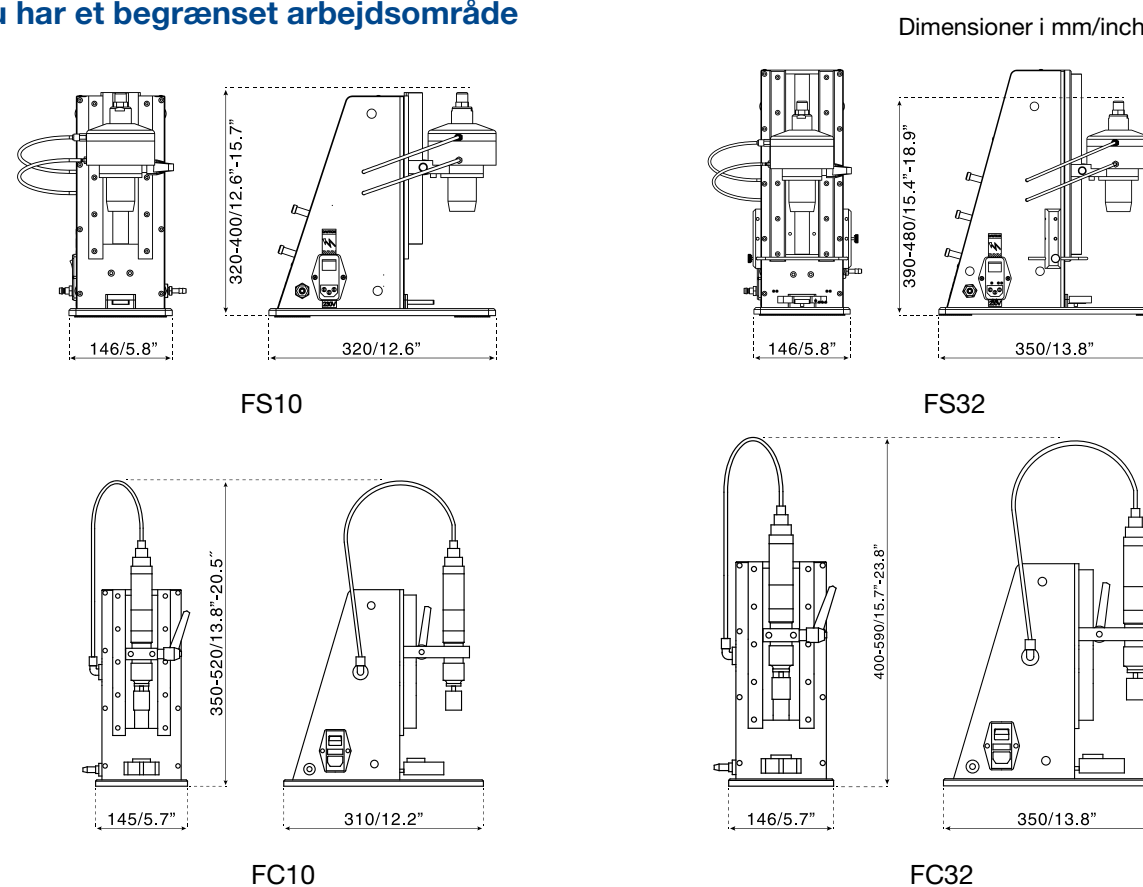
Udstyr med krympehoved FS10

Udstyr med krympehoved FS32



En række formatdele er tilgængelige til at håndtere låg, flasker og hætteglas i forskellige typer og størrelser

Bemærk den kompakte opbygning med små pladskrav, hvis du har et begrænset arbejdsområde



Automatisk håndteringssystem til påfyldning af flasker og hætteglas

Efterhånden som behovet for automatisering vokser, opfylder Flexicons produktlinje kravene til fleksibel produktion af mindre serier indenfor kontrakt fyldning og diagnosticering, hvor der er mange forskellige flaskestørrelser.

Hastigheden, med hvilken hætteglassene/flaskerne når fyldenålen, er fuldt ud justerbar og gør, at både hætteglas og flasker kan fyldes. Tilpassede løsninger kan designes til at håndtere flasker i forskellige former.

FlexFeed15 og FlexFeed20 bruges sammen med udstyr til påsætning af låg eller krympekapsler og udgør en enkel og meget fleksibel produktionsmetode, hvor kunderne opnår en hurtig afkastningsgrad.

- **Flasker med diameter på 12 mm til 50 mm (FF15) / 78 mm (FF20) uden formatdele**
- **Fuldstændig omstilling på mindre end to minutter**
- **Forhindrer belastningsskader**
- **Lille areal og designet til renrumsmiljøer**
- **Fremragende afkastningsgrad**



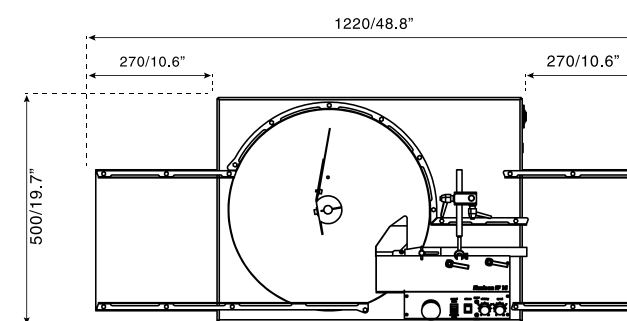
FlexFeed-systemer er ideelle til påfyldning, når der er flasker og hætteglas i mange forskellige størrelser



Hurtig og enkel omstilling

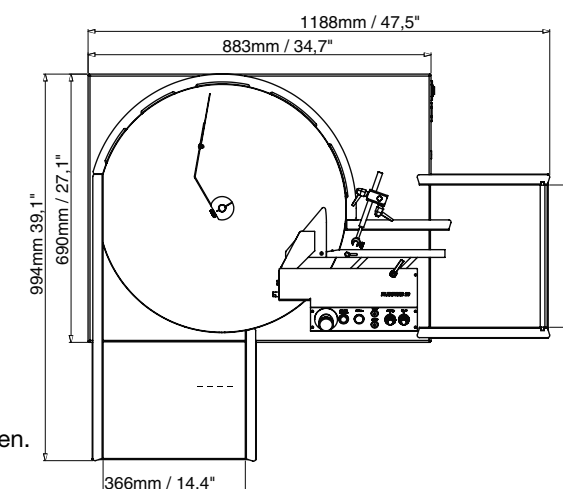
Omstillingen mellem forskellige flasker og hætteglas kan udføres på to minutter uden formatdele, værktøjer eller særlige evner hos operatøren.

FlexFeed15



Dimensioner i mm/inch. På FlexFeed20 og FlexFeed15 kan indfødningsbakken nemt monteres foran eller på venstre side af maskinen.

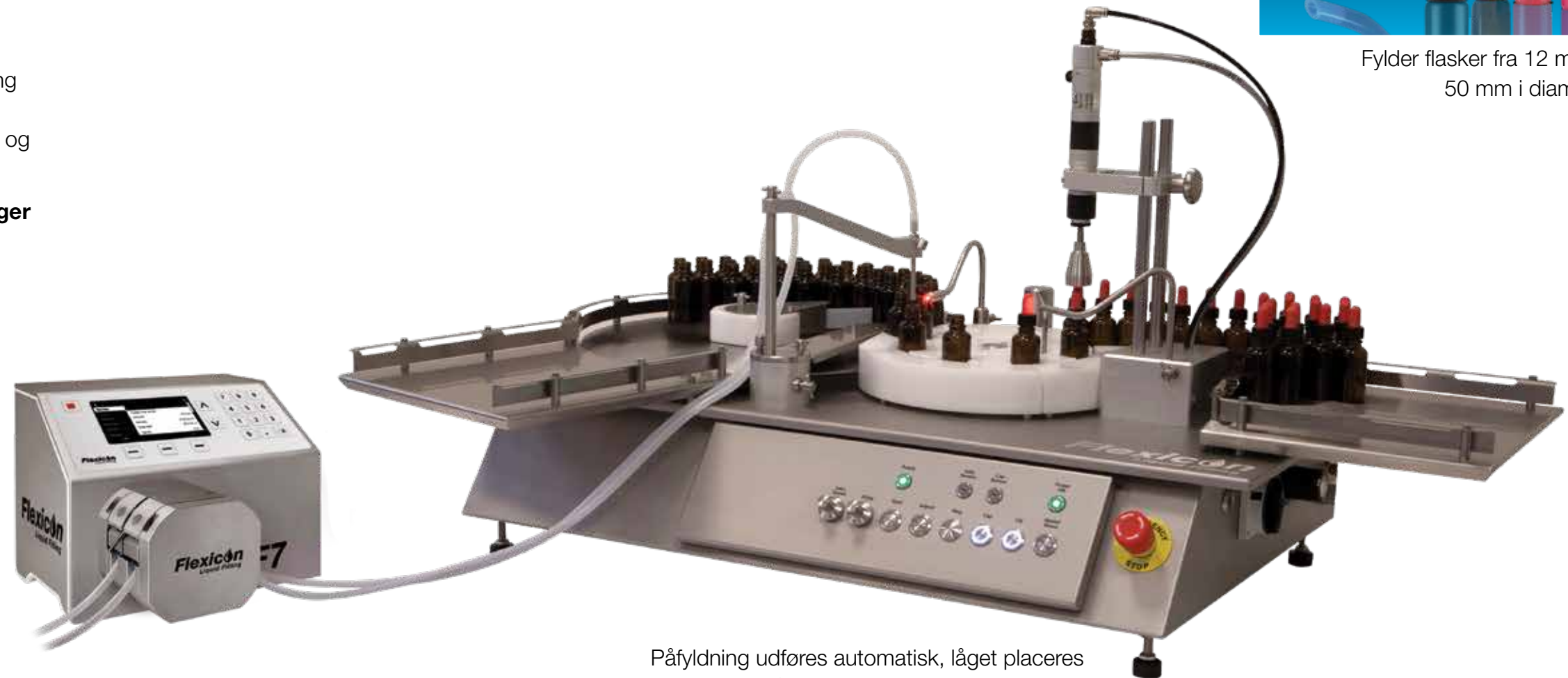
FlexFeed20



Halvautomatisk system til påfyldning og påsætning af låg i mindre serier

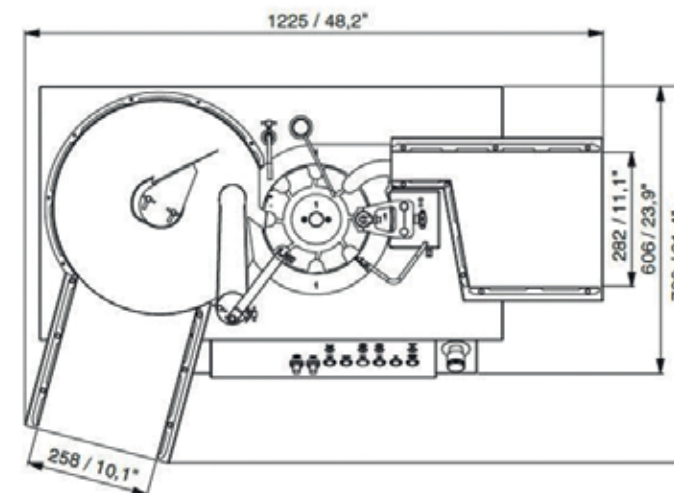
For højere produktivitet, mere ensartet forsegling af flasker og for at undgå belastningsskader er FlexFeed30 den rette løsning til kontraktfyldere og virksomheder indenfor diagnostik.

- Reducerede produktionsomkostninger og øget produktivitet
- Ensartet påskruningsmoment forhindrer væske lækage
- Op til 1200 enheder i timen
- Beskytter operatører mod skader fra ensidigt gentagen arbejde
- Komplet skift af låg og flaske på mindre end fem minutter
- Fylder flasker fra 12 mm til 50 mm i diameter

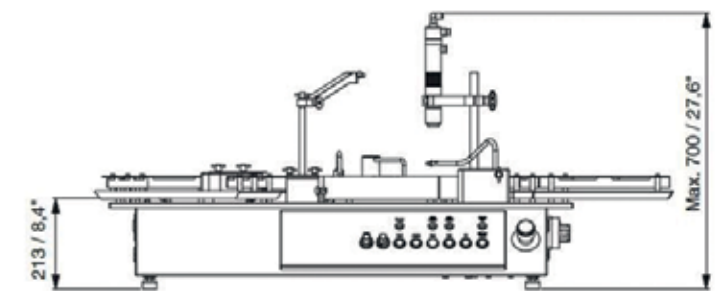


Fylder flasker fra 12 mm til 50 mm i diameter

Påfyldning udføres automatisk, låget placeres manuelt, og låget tilspændes automatisk med det valgte moment



Dimensioner i mm/inch



Fulldautomatisk påfyldning og placering af propper

Automatisering af de væsentligste trin i aseptisk påfyldning mindsker risikoen for, at operatøren begår fejl, hvilket ville medføre kontaminering. FP50 peristaltisk påfyldningssystem fjerner også omkostningerne og risikoen forbundet med volumetriske påfyldningspumper.

FP50 er et påfyldningssystem der bruges af forsknings- og udviklingsafdelinger inden for biofarmacien i kliniske forsøg eller af kontraktfyldere,



når de ønsker at øge fleksibiliteten og spare omkostninger.

- **Op til 25 enheder pr. minut**
- **Fremragende nøjagtighed i påfyldningen forhindrer dyr overfyldning**
- **Påfyldninger fra mindre end 0,2 ml til 100 ml til 2R til 100H hætteglas**
- **Fuld eller delvis isætning af propper**
- **Hurtige og enkel formatskift**
- **Universelle formatdele reducerer omkostninger**
- **Lille areal til UDF bænke eller RABS installationer**
- **Øger fleksibiliteten ved påfyldning af mindre serier - blot én enkelt maskine fylder alle dine hætteglas**

Placering af propper på 13 mm og 20 mm kræver ingen ekstra formatdele

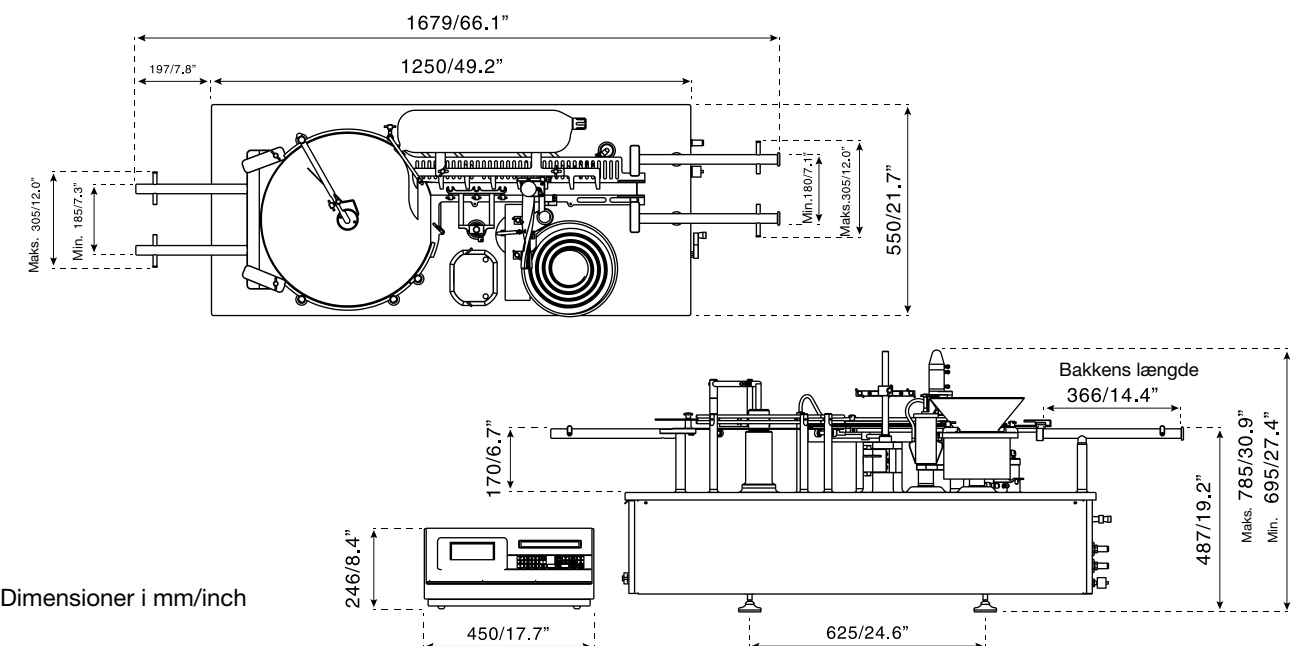


En tilpasset FP50 er bygget ind i en isolator, så væsken og de fyldte hætteglas er fuldstændigt indkapslede.

Øger fleksibiliteten ved påfyldning af mindre serier - blot én enkelt maskine fylder alle dine hætteglas



Påfyldninger på mindre end 0,2 ml op til 100 ml, maks. 25 hætteglas pr. minut



Fulldautomatisk påfyldning, placering af propper og påsætning af låg med valgfri inline-kontrolvejning

FPC50 er et system til placering af propper og påsætning af låg, der er klar til brug og nem at validere, til fleksibel farmaproduktion med små serier.

Det er et modulært system, som byder på muligheder inden for inline-kontrolvejning og brug under en standard UDF beskyttelsehætte eller en RABS.

FPC50 kan også tilpasses til integration i en isolator med nem adgang til alle områder af maskinen via handskeåbninger.

FPC50'erenes universelle formatdele muliggør påfyldning af en række hætteglas, propper og låg. Det peristaltiske fyldesystem fjerner behovet for at have produkt- eller volumenededikerede pumper på lager.



Flexicon har en fremragende baggrund, der sikrer korte og pålidelige leveringstider og udførelse af problemfrie FAT-, IQ- og OQ-tests, hvilket forhindrer dyre projektforsinkelser.

- Påfyldning med høj nøjagtighed ned til mindre end 0,2 ml og op til 100 ml uden sprøjt, dryp eller skumdannelse
- Hurtig og nem omstilling mellem batches med meget begrænset produktspild ved opstart
- Universelle formatdele reducerer omkostninger og øger fleksibilitet
- Op til 25 enheder pr. minut
- Batchrapport efter hver produktionskørsel og fuld sporbarhed
- Førsteklasses dokumentations- og testprotokoller til FAT, SAT, IQ og OQ
- Software, der er designet og kvalificeret i henhold til GAMP5
- Valgfrit software til understøttelse af FDA 21 CFR Del 11

En påfyldningsmaskine og single-use væskevej fra én leverandør gør valideringen nem og forhindrer dyr overfyldning

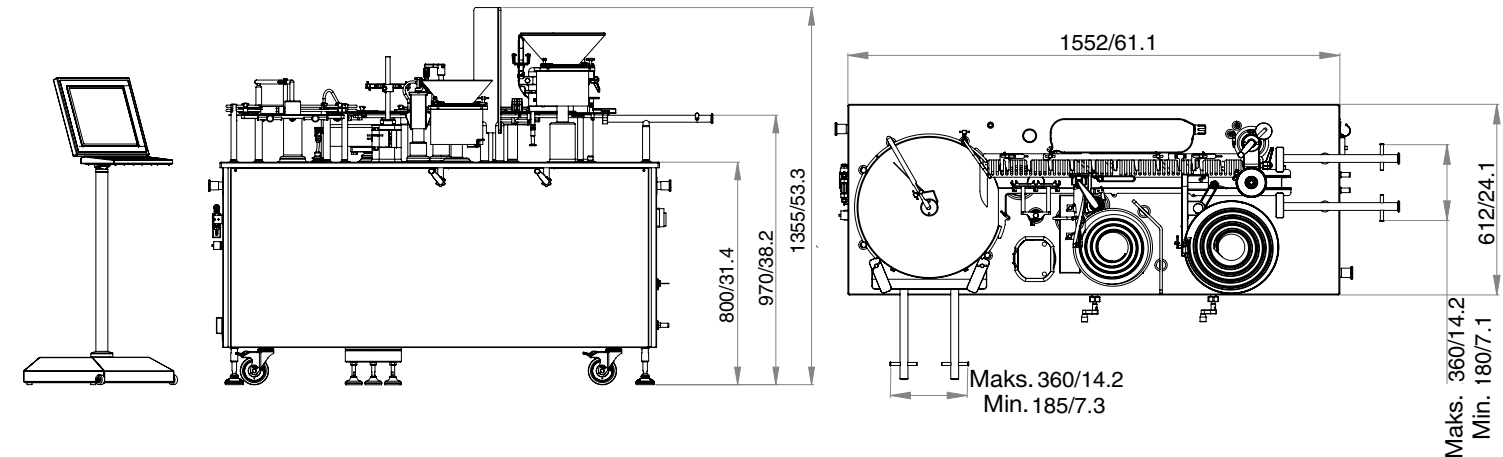
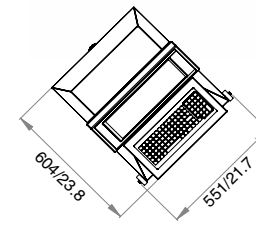
FPC50 krympehoved for minimal luftturbulens og hurtig omstilling mellem låg



Universelle formatdele muliggør påfyldning, påsætning af propper og påsætning af låg på en lang række hætteglas



Master controlleren kan anbringes udenfor en UDF beskyttelsehætte eller en RABS enhed



Alle dimensioner i mm/inch. Tegningen indeholder valgfri inline-kontrolvejning. Indfødningsbakken kan monteres på venstre side eller foran på maskinen, og FPC50 kan tilpasses til integration i RABS eller isolator

Fulldautomatisk påfyldning, placering af propper eller påsætning af låg til mellemstore serier med nem opsætning og omstilling

FMB210 er perfekt til fulldautomatisk påfyldning og påsætning af låg til anvendelser inden for aseptiske lægemiddel samt ophthalmiske og diagnostiske anvendelser. Den kan håndtere flere forskellige typer beholdere og lukninger.

En unik værktøjsplatform muliggør enkel, hurtig og nøjagtig formatskift, hvor flere produkter skal behandles på en enkelt fyldemaskine. Den kan konfigureres til et udvalg af tilførsels- og udførselsmuligheder eller andre perifere enheder.



Ovenfor: En FMB210, der er installeret i et laminar air flow-skab.

Højre: En FMB210 med indfødning fra en flaskesorteringsenhed.

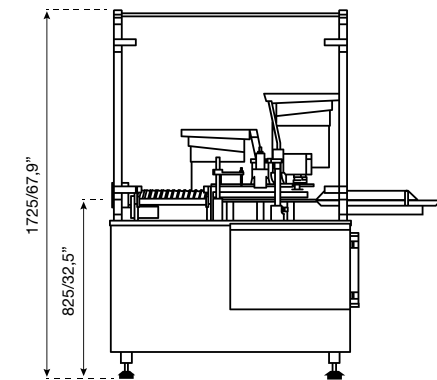
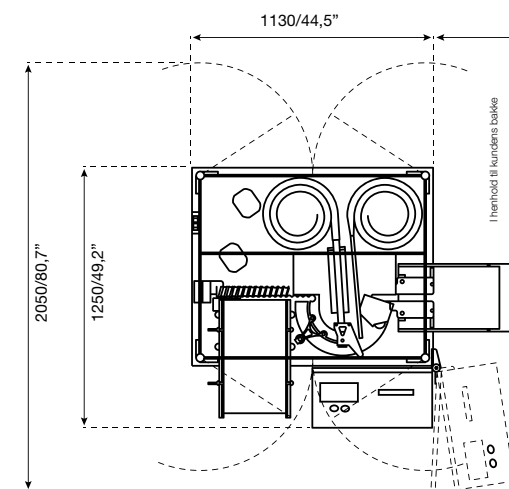
- **Ophthalmisk og diagnosticering: påfyldning, dråbeindsats og nøjagtig elektronisk påsætning af låg med moment tolerance indenfor ± 10 Ncm ($\pm 0,9$ lbs/inch). Mulighed for pneumatisk påskruning af låg ved større kapaciteter**
- **Aseptisk påfyldning af injektionsvæsker: påfyldning, placering af propper og rullelukning af krympekapsler**
- **Kompakt design kræver begrænset plads og passer i små renrum**
- **Op til 75 enheder pr. minut: afhænger af lågtype, hætteglassets størrelse og fyldningsvolumen**
- **Fuldstændigt lukket peristaltisk påfyldningssystem sikrer, at der ikke sker krydskontaminering**

En påfyldningsmaskine og single-use væskevej fra én leverandør gør valideringen nem og forhindrer dyr overfyldning



Håndterer flere forskellige typer beholdere og lukninger

Det modulære design muliggør kundetilpasset indfødning, udførsel og valg af teknologi til påsætning af låg



Dimensioner i mm/inch



Byg dine egne tilpassede påfyldningssystemer til produktion

Mange producenter af påfyldningsmaskiner har allerede med succes indarbejdet Flexicons løsninger i deres fyldelinjer og har derved tilført værdi i deres produkt og øget Deres kundetilfredshed.

- **Fuld fleksibilitet i fyldningsvolumener**
- **Forhindrer spild mellem påfyldninger, skumdannelse og sprøjt**
- **Hurtig omstilling**
- **Stor nøjagtighed i påfyldningen reducerer væskeomkostninger**
- **Global support og påfyldningstilbehør af høj kvalitet**



Trolleyløsninger leveres til integration i nye eller eksisterende fyldelinjer med op til seksten peristaltiske fyldeenheder

OEM-anvendelser omfatter:

- **Eksisterende fyldelinjer, hvor traditionelle pumper skal udskiftes**
- **Nye fyldelinjer med høj kapacitet til den bioteknologiske og farmaceutiske industri**
- **Fyldelinjer til special formede flasker til diagnosticeringsindustrien**



Master controllere

Master controllere som MC100 og MC12 kan styre op til 16 pumper i en fyldelinje. Vi leverer fritstående controllere, panelmonteringer og controllere til kommunikation med fyldelinjesystemer via PROFIBUS eller DeviceNet. MC100 modtager fyldeedata gennem en industriel fieldbus, beregner driftsværdier for fyldeenhederne og sender dem derefter til fyldeenhederne gennem en FlexNet-protokol.



MC12 styreenhed med flere PD12 fyldeenheder

Enheden opfylder alle de normale krav og kan udvides til at omfatte flere fyldestationer, et elektronisk påfyldningssystem, som fylder nedefra, en printer, et direkte link til en vægt for dynamisk rekalkibrering og mere.

MC12 master controlleren kan udføre automatisk rekalkibrering.

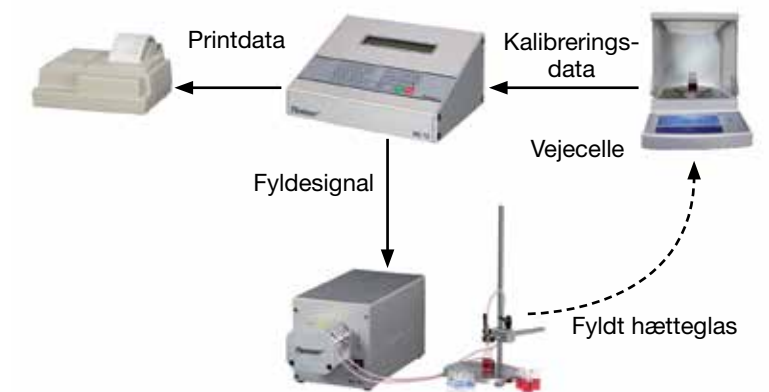
Ved at oprette forbindelse mellem en vejecelle (vægt) og MC12 anvendes hvert eneste datapunkt til dynamisk at rekalkibrere uden behov for brugerinput.

PD12 fyldemaskinen er tilgængelig i flere versioner som fritstående enhed eller til panelmontering. Versionerne til panelmontering kan bestilles til lodret eller vandret integration og med et pumpehoved i enten anodiseret aluminium eller i rustfrit stål.

Parallel produktionsopstilling



Dynamisk rekalkibreringsopstilling



AsepticSU teknologi inden for single-use væskeveje

asepticsu™ er en steril single-use væskevej, som er designet og udviklet af Flexicon. Kombinationen af asepticsu og den skånsomme pumpning i Flexicons peristaltiske teknologi øger udbyttet, mindsker risikoen og hjælper med at reducere valideringstiden.

asepticsu forenkler rengøringsvalideringen

asepticsu er en USP Class VI single-use væskevej, som er fuldt sporbar fra start-til-slut og er nem at validere. Fra posen til slangen gennem pumpen til fyldestudsens tilbyder asepticsu en fuldt samlet single-use væskedel med sporbarhed og lot nummer.

asepticsu er fremstillet i vores ISO Klasse 7 renrum og derefter steriliseret ved brug af en valideret gammabestrålingsproces og dobbeltpakket, klar til brug.



asepticsu



asepticsu single-use væskeveje sammen med Flexicons fyldemaskiner garanterer:

- Færre omkostninger og mindre tid til validering
- Fjernelse af risikoen for kontaminering
- Eliminering af dyr overfyldning
- Effektiv produktion af små serier af produktet



asepticsu optimerer et komplet fyldesystem som FPC50W (se side 16)

Accusil præcisionsslanger forhindrer dyr overfyldning

Nøjagtig og ensartet fyldning kræver de rette slanger i den rigtige pumpe. Accusil™ er fremstillet i vores topmoderne ekstruderingsanlæg i højeste kvalitet med ens vægtykkelse og en specifik hårdhed for optimal slangerestitution.

Accusil opfylder biofarmaceutiske krav og er ideel til single-use påfyldning

- Fuldt biofarmaceutisk overensstemmelse med USP Class VI, Ph. Eur. 6.8 Kapitel 3.1.9, ISO 10993 og FDA CFR 177.2600.
- En valideringspakke, der er førende inden for branchen, er tilgængelig
- 100% sporbarhed med lasergraveret lot nummer, produktspecifikation og sidste anvendelsesdato
- Fremstillet i et ISO 14644-1 Klasse 7 miljø på et topmoderne slangeproduktionsanlæg
- Dobbelpakket til beskyttelse mod kontamination
- Efterhærdet efter ekstrudering for enestående renhed



Accusil er fremstillet og emballeret i et ISO Klasse 7 renrum og er lasergraveret for at opnå 100 % sporbarhed

ACCUSIL



- Fuldt steriliserbar ved gammabestråling, autoklave eller ethylenoxid
- Fri for animalske biprodukter

Reducer dine omkostninger, og øg din produktivitet med Accusil

- Fremragende nøjagtighed i påfyldningen med PF7 og PD12 peristaltiske pumper
- Slangestørrelser til påfyldningsvolumener på mindre end 0,2 ml op til mere end 250 ml
- Kort og pålidelig leveringstid. Også ved store mængder



Watson-Marlow Fluid Technology Solutions

Watson-Marlow Fluid Technology Solutions understøtter sine kunder lokalt gennem et omfattende globalt netværk bestående af direkte salg og forhandlere

wmfts.com/global

