

Indløbspuls-akkumulatorer str. IPA40, IPA65 og IPA100

Bredel SERIEN

Bredel - slangepumper

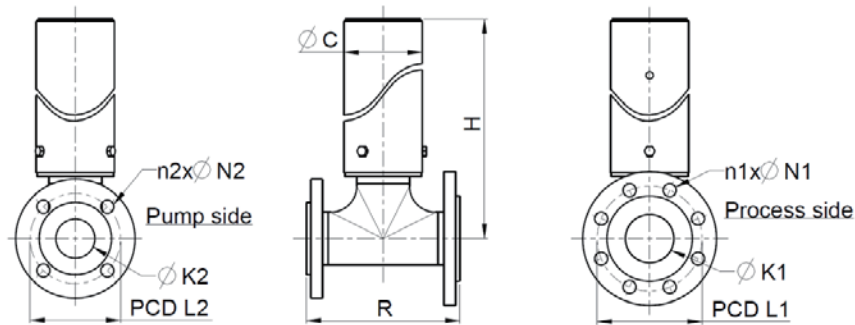
FUNKTIONER OG FORDELE

- Reducerer positive og negative pulsspidser når indløbsforholdene varierer
- Fjerner op til 90 % af pumpens indløbspulsering
- Giver mere stille drift og maksimerer slangens levetid
- Opsætning med lav vedligeholdelse, egnet til alle Bredel - og APEX - pumper med slangestørrelser fra 25mm (1") til 100 mm (4")

Rådfør dig med en repræsentant fra Bredel for råd til valg af den rigtige akkumulator med indløbspuls til din anvendelse.



DIMENSIONER



Dimensioner i mm (for DIN/EN flanger)

IPA Type	Pumpe Type	C	SS H	PVC H	DIN/EN			DIN/EN			SS R	PVC R
					K1	L1	n1 x N1	K2	L2	n2 x N2		
IPA40	APEX28	89	402	396	DN40	110	4 x 18	DN25	85	4 x 14	180	190
IPA40	APEX35	89	402	396	DN40	110	4 x 18	DN32	100	4 x 18	180	190
IPA40	Bredel 25	89	402	396	DN40	110	4 x 18	DN25	85	4 x 14	180	190
IPA40	Bredel 32	89	402	396	DN40	110	4 x 18	DN32	100	4 x 18	180	190
IPA40	Bredel 40	89	402	396	DN40	110	4 x 18	DN40	110	4 x 18	180	190
IPA65	Bredel 50	108	511	513	DN65	145	8 x 18*	DN50	125	4 x 18	212	270
IPA65	Bredel 65	108	694	696	DN65	145	8 x 18*	DN65	145	8 x 18*	212	270
IPA100	Bredel 80	140	776	791	DN100	180	8 x 18	DN80	160	8 x 18	276	390
IPA100	Bredel 100	140	931	946	DN100	180	8 x 18	DN100	180	8 x 18	276	390

*4 x 18 på PVC-version

Dimensioner i inches (for ANSI flanger)

IPA Type	Pumpe Type	C	SS H	PVC H	ANSI			ANSI			SS R	PVC R
					K1	L1	n1 x N1	K2	L2	n2 x N2		
IPA40	APEX28	3,5	15,8	15,6	1 1/2	3 7/8	4 x 5/8	1	3 1/8	4 x 5/8	7,1	7,5
IPA40	APEX35	3,5	15,8	15,6	1 1/2	3 7/8	4 x 5/8	1 1/2	3 7/8	4 x 5/8	7,1	7,5
IPA40	Bredel 25	3,5	15,8	15,6	1 1/2	3 7/8	4 x 5/8	1	3 1/8	4 x 5/8	7,1	7,5
IPA40	Bredel 32	3,5	15,8	15,6	1 1/2	3 7/8	4 x 5/8	1 1/4	3 1/2	4 x 5/8	7,1	7,5
IPA40	Bredel 40	3,5	15,8	15,6	1 1/2	3 7/8	4 x 5/8	1 1/2	3 7/8	4 x 5/8	7,1	7,5
IPA65	Bredel 50	4,3	20,1	20,2	2 1/2	5 1/2	8 x 3/4	2	4 3/4	4 x 3/4	8,3	10,6
IPA65	Bredel 65	4,3	27,3	27,4	2 1/2	5 1/2	8 x 3/4	2 1/2	5 1/2	8 x 3/4	8,3	10,6
IPA100	Bredel 80	5,5	30,6	31,1	4	7 1/2	8 x 3/4	3	6	8 x 3/4	10,9	15,4
IPA100	Bredel 100	5,5	36,7	37,2	4	7 1/2	8 x 3/4	4	7 1/2	8 x 3/4	10,9	15,4

TEKNISKE DATA

	IPA40	IPA65	IPA100
Enhedens vægt - SS version	9,1 kg	17,3 kg	34,5 kg
Enhedens vægt - PVC version	3,8 kg	10 kg	25 kg
Maksimaltryk på ansugningsledningen	350 kPa, 3,5 bar (50 psi)		
Omgivelsestemperatur	- 20 C til 45 C		
Produkttemperatur	- 10 C til 80 C		
Opbevaringstemperatur	- 40 C til 70 C		
Tilgængelige slangematerialer	NR, NBR, EPDM		
Tilgængelige flanger	EN (DIN), ANSI		

KONSTRUKTIONSMATERIALER

	IPA40, IPA65, IPA100
T - stykke og flanger	AISI 316 eller PVC
Beskyttelseshætte	AISI 304
O - ring	NBR

BESTILLINGSKODER OG VALGMULIGHEDER

Ved bestilling skal følgende oplyses:

- Flangestørrelse og - type
- Pumpestørrelse og - type
- Påkrævet materiale til slangen
- Påkrævet materiale til T - stykket og flanger

For yderligere oplysninger om akkumulatorer med indløbsimpulser bedes du kontakte din Bredel - repræsentant.

Slangeelement til udskiftning			Varenummer				
Slangetype	Materiale	Farvekode	IPA40/25 IPA40/32 IPA40/40	IPA65/50	IPA65/65	IPA100/80	IPA100/100
NR	Naturgummi	Lilla	28 - IP04004020	28 - IP06505020	28 - IP06506520	28 - IP10008020	28 - IP10010020
NBR	Nitrilgummi	Gul	28 - IP04004040	28 - IP06505040	28 - IP06506540	28 - IP10008040	28 - IP10010040
EPDM	EPDM	Rød	28 - IP04004075	28 - IP06505075	28 - IP06506575	28 - IP10008075	28 - IP10010075

Slangens indvendige ekstruderede gummilag afgør slangetypen. Hver slangetype er markeret med en unik farvekode.

Det indvendige gummilag på IPA-slangen skal være modstandsdygtigt over for kemikalier i det produkt, som skal pumpes. Der skal vælges en passende slange i henhold til anvendelsen.

- A** - Udvendigt ekstruderet lag af naturgummi
- B** - To nylonforstærkningslag
- C** - Indvendigt ekstruderet gummilag

