

Autobombas 120S/D1 y 120U/D1 equipadas con cabezal 400D1

serie **100**
Watson-Marlow Pumps Group

CARACTERÍSTICAS Y BENEFICIOS COMUNES

- Caudales de 0,001 a 120 ml/min a 2 bar (30 psi)
- Tamaño compacto que ocupa mínima superficie de bancada
- Control superior de velocidad de hasta 20.000:1, con precisión de $\pm 1\%$
- Cabezal 400D1 de un solo canal con cuatro rodillos, acepta sólo manguera continua
- Protección de Ingreso IP31 para entornos de limpieza ligera
- Motor de CC sin escobillas, exento de mantenimiento



Watson-Marlow...Innovation in Full Flow

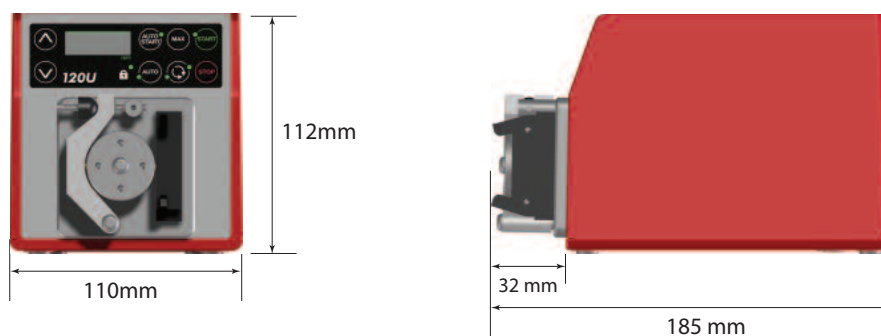
DATOS TÉCNICOS

Funcionalidad	120S	120U
Control manual		
1-220 rpm (200:1)	•	
0,1-220 rpm (2.000:1)		•
Pantalla digital de velocidad	•	•
Sentido de giro reversible	•	•
Max. (cebar)	•	•
Arranque automático	•	•
Control remoto		
Marcha/parada, cambio de sentido de giro, conmutación auto./man., alarma		•
Control analógico		
0,01-220 rpm (20.000:1)		•
Entrada analógica de velocidad; 4-20 mA, 0-10 V		•
Salida de velocidad del tacómetro; 0-5 V		•
Seguridad		
Bloqueo de teclado para proteger la configuración	•	•

RENDIMIENTO

Diámetro interno de la manguera y caudales de la 120S/D1 y 120U/D1 (ml/min)							
	Velocidad rpm	0,5 mm	0,8 mm	1,6 mm	2,4 mm	3,2 mm	4,0 mm
120S/D1	1 - 200rpm	0,01 - 2,2	0,03 - 5,8	0,11 - 23	0,24 - 49	0,41 - 81	0,59 - 120
120U/D1	0,1 - 200rpm	0,001 - 2,2	0,003 - 5,8	0,011 - 23	0,024 - 49	0,041 - 81	0,059 - 120

DIBUJOS TÉCNICOS



ESPECIFICACIONES TÉCNICAS

120S, 120U	
Clasificación de ingreso	IP31 / NEMA 2
Carcasa	Limpieza intensiva
Conformidad	Entornos secos en industrias ligeras
Humedad	80% sin condensado hasta 31° C, decreciendo linealmente hasta el 50% a 40° C
Temperatura	5°C a 40°C (40°F a 104°F)
Peso de la bomba	1,65 kg (3lbs 9oz)
Relación de control	120S: 200:1; 120U: Manual 2.000:1; Auto. 20.000:1
Par nominal	Servicio continuo de 0,4 Nm
Ruido	<60 dB(A) a 1 m
Normas	CE, cETLus
Alimentación eléctrica	24 V de CC suministrado del transformador de alimentación (rango de suministro eléctrico 90~264 V CA, 47~63 Hz)

MATERIALES DE CONSTRUCCIÓN

Componente	Material
Teclado	Poliéster
Carcasa de accionamiento	Plástico ABS
Eje de potencia	Acero inoxidable
Pista del cabezal de la bomba	Aluminio (anodizado)
Rotor	Aluminio (anodizado)
Rodillos	Acetal
Ejes guía	Acero inoxidable

INFORMACIÓN PARA PEDIDOS

Códigos de ordenamiento de la bomba y el cabezal

Descripción	Código de ordenamiento	Descripción	Código de ordenamiento
Bomba 120S/D1 de velocidad manual	010.6131.010	Cabezal 400D1	043.001D.D1C
Bomba 120U/D1 manual y automática	010.6141.010		

Mangueras con un grosor de pared de 1,6 mm para 400D1

	0,5 mm	0,8 mm	1,6 mm	2,4 mm	3,2 mm	4,0 mm
Bioprene	903.0005.016	903.0008.016	903.0016.016	903.0024.016	903.0032.016	
Pumpsil (Silicona)	913.A005.016	913.A008.016	913.A016.016	913.A024.016	913.A032.016	
STA-PURE PCS			960.0016.016		960.0032.016	
Marprene	902.0005.016	902.0008.016	902.0016.016	902.0024.016	902.0032.016	902.0040.016
STA-PURE PFL			965.0016.016		965.0032.016	
PVC			950.0016.016		950.0032.016	
Neoprene		920.0008.016	920.0016.016		920.0032.016	

Todos los caudales que aparecen se obtuvieron bombeando agua a 20° C con presiones de succión y descarga iguales a cero. Watson-Marlow y Pumpsil son marcas registradas de Watson-Marlow Limited. Declaración: La información contenida en este documento se considera correcta, sin embargo Watson-Marlow Limited no acepta responsabilidad por los errores que pueda contener y se reserva el derecho de modificar las especificaciones sin previo aviso. STA-PURE PCS® y STA-PURE PFL® son marcas registradas de W.L. Gore & Associates Inc.

**WATSON
MARLOW**
Watson-Marlow Pumps Group

Watson-Marlow, S. de R.L. de C.V.
Francisco I. Madero No. 280 Sur, Col. El Lechugal, C.P. 66376
Santa Catarina, Nuevo León
Telephone: + 81 8220 3614 Fax: + 81 8220 3627
Email: ventas@wmpg.com.mx Web: www.wmpg.com.mx
Watson-Marlow...Innovation in Full Flow