

**WATSON
MARLOW**

Fluid
Technology
Solutions

certa
Plus

Подобрено боравене с
фармацевтични течности



masosine
Process Pumps



Подобрено боравене с фармацевтични течности

Черпейки от значителния опит в технологията на синусоидалните помпи, CertA Plus бяха разработени от MasoSine за удовлетворяване на широк спектър приложения за фармацевтичната промишленост. Те включват:

Приложения



Супозитории – Превъзходната способност за работа с висок и нисък вискозитет поддържа по-ефективна обработка



Сиропи и захарни разтвори – Непрекъснатото изпомпващо действие подобрява циркулационния процес, когато се съгъстява окончателният продукт. На разположение са опции за промиване на уплътнението за предотвратяване на изсъхването на продукти на захарна основа



Кремове и гелове – Силната засмукваща способност придвижва продукти с висок вискозитет от смесителния резервоар/реактора към линията за пълнене с лекота



Бонбонени изделия – Енергийно ефективното изпомпващо действие равномерно поема пастилни продукти с висок вискозитет. Наличната опция кожух предпазва продукта от втвърдяване в помпата, ако тя спре.

Предимства

- Висок смукателен капацитет за работа с вискозни течности
- С ниски сили на срязване, нулева пулсация и автоматично дрениране
- Използва до 50% по-малко мощност от ротационните или периферните бутални типове помпи
- Конструкция на помпата за лесно почистване сертифицирана с:
 - EHEDG тип EL клас I
 - EHEDG тип EL асептичен клас I
- Изложената на въздействия течност контактува с материали произведени от неръждаема стомана 1.4435 - материал с електрически полирана повърхност.
- Всички материали в контакт с течността отговарят на последните изисквания на FDA (Администрация за храните и лекарствата) и USP (Фармакопея на САЩ) клас VI

Конструкция на синус® помпата

Единичен синусоидален ротор създава четири камери с еднакви размери. С въртенето на всяка камера тя нежно транспортира течността от входния към изходния порт. Същевременно противоположната камера се отваря за да засмуче още течност, което води до плавен поток виртуално без пулсация.

Шлюз спира потока от течност от изхода с високо налягане към входа с ниско налягане.



Предимства на синус помпата

Ниско срязване и нулева пулсация – изпомпване с ултраниско срязване без загуба на целостта на ценния продукт

Превъзходно боравене с вискозни течности – мощно засмукване до 0,85 бара / 12 фунта на кв. инч вакуум. Продукти с вискозитети от 1 cP до 8 милиона cP могат да бъдат прехвърляни с лекота.

Опростеност – минимално време на престой. Един вал, едно уплътнение и липсата на синхронизиращи зъбни колела позволяват поддръжка през предния капак като помпата остава свързана към тръбите.

Взаимнозаменяеми части – напълно взаимнозаменяеми компоненти между помпи с еднакви размери, което намалява потребността от резервни части

Подобрено боравене с фармацевтични течности

По-чиста от всяка от ротационните или периферните бутални помпи

- EHEDG тип EL клас I и EHEDG тип EL I асептичен клас I
- Сертификатът от тип EL асептичен клас I, предоставен на Certa Plus, се отнася за затворено оборудване, мокро почистване на място (CIP) без разглобяване. Тя може да се стерилизира с пара и е херметична по отношение на бактерии. Всички компоненти са изработени от сертифицирани по FDA (Администрация за храните и лекарствата) и USP (Фармакопея на САЩ) клас VI материали
- Премахва риска от остатъци след почистване на място благодарение на хигиеничната конструкция
- Намалява количеството на използваните химикали за почистване и съкращава необходимото време на цикъла за почистване до минимум
- Опции на модулната уплътнителна система:
Единично механично уплътнение
Единично механично уплътнение с промиване
Двойно механично уплътнение (което може да се използва с и без система за свръхналягане)

Виртуално без пулсации

- Плавен продуктов поток без необходимост от допълнителни демпфери, осигуряващ качество на продукта
- Подобряване на точността на разходомера и ефективността на теплообменника

Най-ниска цена на собствеността

- Изключително проста поддръжка изпълнявана на място от оператора
- Патентована конструкция позволяваща двупосочна работа за изпомпване на натоварения поток обратно към източника
- Certa Plus може да бъде включена в асептични процеси без необходимост от допълнителни портове за пара, благодарение на защитената от бактерии конструкция сертифицирана по EHEDG като тип EL асептичен клас I



Енергийна ефективност

- Изисква до 50% по-малко мощност от ротационните или периферните бутални помпи
- Силно намалената употреба на електрически ток означава намален въглероден отпечатък
- По-високата ефективност при висок вискозитет увеличава икономията на енергия в повечето ваши трудни приложения

Работа с ниски сили на срязване за частици и меки твърди вещества

- Подобрява консистенцията на партидата и качеството на крайния продукт
- Работата с ниски сили на срязване намалява повишаването на температурата на изпомпваната течност до минимум, който е важен при циркулиращи продукти

Пространството между мокрия край (главата на помпата) и задвижващия край (лагерния корпус) на помпата осигурява източване на течността в случай на повреда и елиминира риска от замърсяване.



**Sustainability
curves**

Кривите на енергийна ефективност на MasoSine (Mee) демонстрират как синусоидалният принцип изисква по-малка мощност за работа във вискозни приложения. Кривите демонстрират ясно как помпите MasoSine помагат на организациите да постигнат по-голяма устойчивост.

50%

Certa Plus използва до 50% по-малко мощност от ротационните или периферните бутални типове помпи



Приложения

Разтоварване – мощно, гъвкаво, лесно почистване

Помпите Certa Plus имат мощни засмукващи способности. Тяхната способност да изпомпват даже високо вискозни продукти без влизане в кавитация ги прави идеални за приложения с бързо разтоварване, без да причиняват повреда на системата.

Прехвърляне и циркулация – хигиенично, нежно, адаптивно

Certa Plus може напълно да се почиства на място съгласно стандартите EHEDG и 3A, за да се избегнат каквито и да било замърсявания на продукта причинени от остатъци след процеса на почистване. Конструкцията на ротора със синусоидална вълна помага за нежно прехвърляне на ценните фармацевтични продукти с минимални сили на срязване за предотвратяване на повреда на продукта.

Помпите могат да бъдат оборудвани с кожух на помпата за поддържане на температурата на процеса и продукта, което прави Certa Plus приспособяваща се за широк спектър от различни циркуляционни приложения.

Универсална – надеждна работа с течност, бърза смяна на продукта

Различните приложения с променлива температура водят до различни вискозитети. Например, в производството на **супозитории**, изпомпване при по-ниска температура означава увеличен вискозитет на продукта.

С промиване на уплътнението Certa Plus е в състояние да прехвърля и борави с предизвикателни продукти от **сиropи** и **захарни разтвори** до **бонбонени продукти**.

Посрещане на бъдещето с актуална документация за валидиране

Certa Plus е строго тествана за спазване на поставените най-съвременните изисквания.

Опции и аксесоари

Портове за свързване

Помпите Certa Plus се предлагат с всички стандарти портове за съответствие с вашите приложения, включително по DIN, Tri-clamp TC, RJT и SMS. Персонализирани опции са на разположение по заявка.

Ориентации на портовете

Помпите могат да бъдат конфигурирани с портове в обхвата на ориентацията за удовлетворяване на монтажните изисквания, включително ориентация на автоматичното източване.

Аксесоари

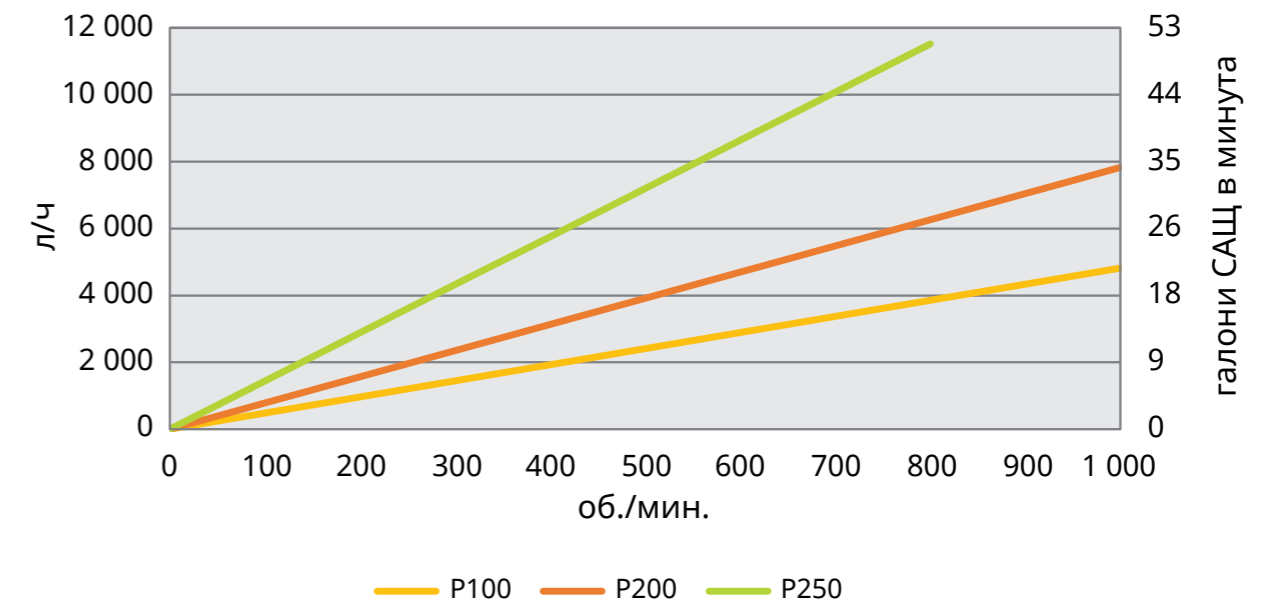
Статична и динамична система за промиване са на разположение за почистване на зоната зад уплътнителната система. Това е възможно даже с единично механично уплътнение.

Системата на кожата се предлага, за да позволи на помпите да се нагреят до оптималната температура за вашия процес.





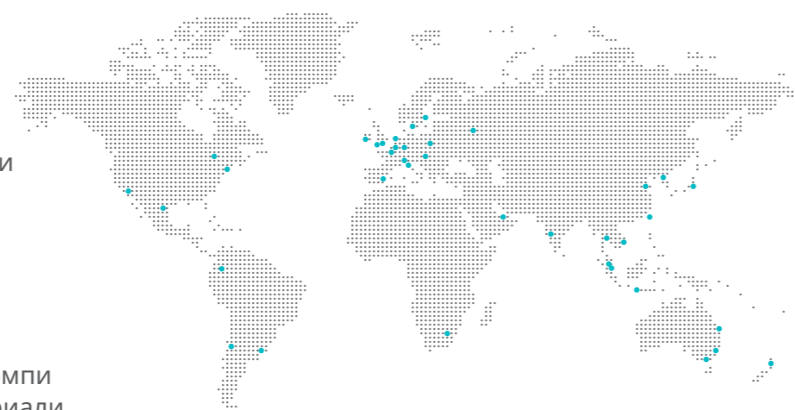
Криви на производителността



Потребителска поддръжка

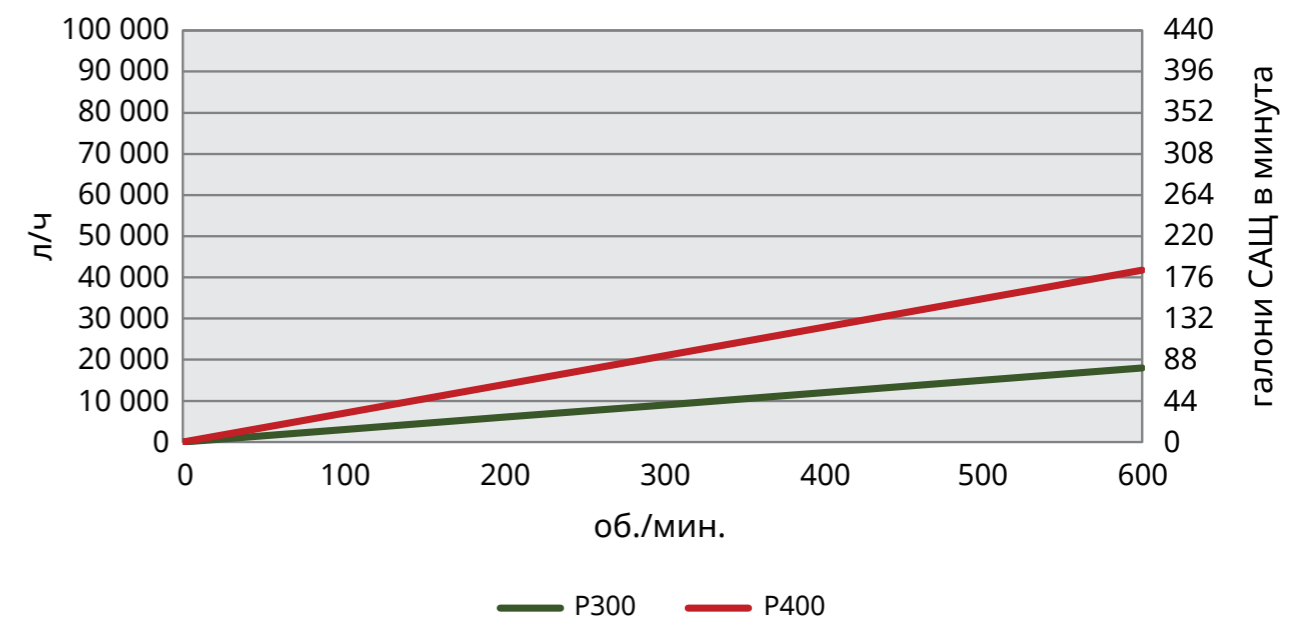
Мрежа осигуряваща цялостна поддръжка глобално

- Център за подпомагане на клиенти
- Глобални решения за компоненти и системи
- Местна техническа поддръжка на място



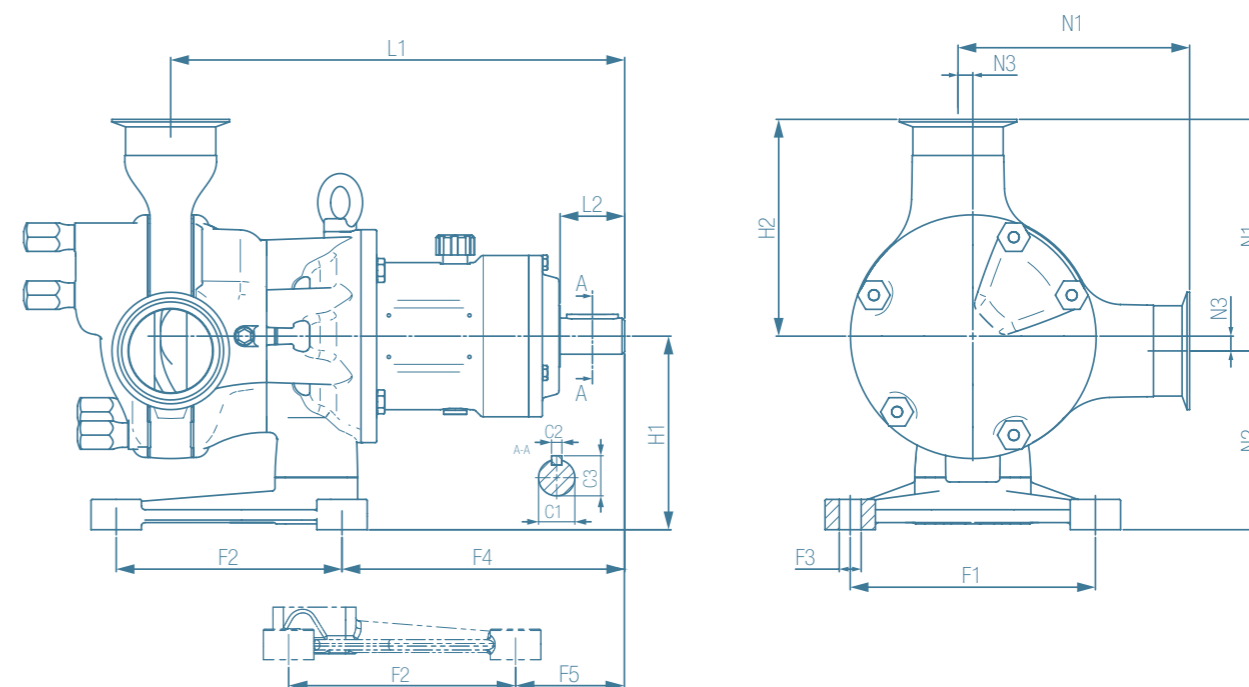
Оригинални резервни части

Утвърдената политика на MasoSine за частите означава, че при производството на нашите помпи се използват само най-висококачествени материали. Това дава увереност на нашите клиенти, че нашите помпи няма да ги предадат.





Размери



Модел	Дюзи			Крак					Дължина		Височина		Свързване		
	N1 mm	N2 mm	N3 mm	F1 mm	F2 mm	F3 mm	F4 mm	F5 mm	L1 mm	L2 mm	H1 mm	H2 mm	C1 mm	C2 mm	C3 mm
Certa Plus 100	139	85	10	120	135	Ø12	143	57	265	50	95	129	Ø28	8	31
Certa Plus 200	155	99,5	10	120	135	Ø12	168	81,5	299	50	110	145	Ø28	8	31
Certa Plus 250	192	139	12	190	175	Ø17	219	84	352	50	150	180	Ø28	8	31
Certa Plus 300	238	153	18	250	215	Ø20	285	154	456	80	170	220	Ø50	14	54
Certa Plus 400	324	169	31	266,5	254	Ø21	301	169	514	77	200	293	Ø50	14	54

Технически данни

Модел	Максимален размер на частиците mm	Обем на оборот литра	Максимална скорост об./мин.	Максимален дебит л/ч	Максимално налягане бар	Максимална температура С	Диаметър на вала mm	Височина на вала mm
Certa Plus 100	13	0,08	1 000	4 800	6 бар	100	28	95
Certa Plus 200	18	0,13	1 000	7 800	6 бар	100	28	109,5
Certa Plus 250	22	0,24	800	11 520	6 бар	100	28	146
Certa Plus 300	30	0,50	600	18 000	6 бар	100	45	150
Certa Plus 400	38	1,16	600	41 760	6 бар	100	50	195



Watson-Marlow Fluid Technology Solutions

Watson-Marlow Fluid Technology Solutions подпомага своите клиенти локално чрез обширна глобална мрежа за директни продажби и дистрибутори

wmfts.com/global

