

Flexicon 620DiN / 620Di pumper



Indholdsfortegnelse

1	Overensstemmelseserklæring	3	17.4	Bruger- og batch-sekvens	43
2	Indregistreringserklæring	4	17.5	Mens et dispenseringsprogram kører	44
3	Femårig garanti	5	17.6	Sådan afbrydes et dispenseringsprogram midlertidigt eller endeligt	47
4	Når du pakker din pumpe ud	6	18	Kalibrering	50
5	Information om returnering af pumper	6	19	Opsætning	54
6	Præsentation af peristaltiske pumper	7	19.1	Dosering	55
7	Bemærkninger om sikkerheden	8	19.2	Display	57
8	Pumpernes tekniske data	10	19.3	Pumpe-ID	58
8.1	Trykevne	15	19.4	Baud	58
8.2	Dimensioner	16	19.5	Stop-bits	59
9	God pumpeinstallationspraksis	17	19.6	Xon/Xoff	59
9.1	Generelle anbefalinger	17	19.7	Flowenheder	60
9.2	Hvad du skal og hvad du ikke må	18	19.8	Dato og klokkeslæt	61
10	Tilslutning af produktet til en strømforsyning	19	19.9	Brug af Max-tasten	61
11	Opstartstjekliste	20	19.10	Output	62
12	Første gang du tænder pumpen	20	19.11	Fjernstop	64
13	Start af pumpen i efterfølgende strømcyklusser (ikke med automatisk genstart)	22	19.12	Automatisk genstart	66
14	Manuel drift	23	19.13	Indstilling af tilladt maksimumshastighed	67
14.1	Tastaturets funktioner	23	19.14	Indstilling af tilladt minimumshastighed	67
14.2	Hastighed	25	19.15	Gennemløb	68
14.3	Retning	25	19.16	Baggrundsllys	68
14.4	Tastaturlås	26	19.17	ROM	69
14.5	Tastaturbip	26	19.18	Ben-output-oplysninger	69
14.6	Manuel drift og digitale fjerninput og -output	26	19.19	Sprog	71
14.7	Baggrundsllys	27	19.20	Standardværdier	71
14.8	Automatisk genstart	27	19.21	Bip-lyd	72
15	Hovedmenu	28	19.22	Sikkerhedskode	73
15.1	Tastaturets funktioner i ikke-manuel drift	28	19.23	Exit	74
15.2	Indtastning i hovedmenuen	29	20	Elektrisk tilslutning for automatisk styring vha. 620N-modulet	75
16	PIN-sikring af processen	31	20.1	Afmontering og udskiftning af 620N-modulet	75
17	Dosering	32	20.2	Elektrisk tilslutning	76
17.1	Indstilling af et dispenseringsprogram	33	20.3	Start/stop-input	81
17.2	Indlæsning af et gemt dispenseringsprogram	41	20.4	Retningsinput	81
17.3	Start af et dispenseringsprogram	42	20.5	Doseringsinput	81
			20.6	Input fra lækagesporing	82
			20.7	Output 1, 2, 3, 4	82
			20.8	Forsyningssspændinger	83
			20.9	RS485-input	83

21	Elektrisk tilslutning for automatisk styring uden 620-modulet	84	27.10	620RE, 620RE4 og 620R CIP og SIP	109
21.1	Start/stop-input	87	27.11	620RE, 620RE4 og 620R reservedele til pumpehoveder	110
21.2	Retningsinput	87	28	620RE, 620RE4 og 620R ydelsesdata	112
21.3	Doseringsinput	88	28.1	620RE, 620RE4 og 620R flowhastigheder	113
21.4	Input fra lækagesporing	89	29	620RE, 620RE4 og 620R produktkoder for endeløse slanger	115
21.5	Output af pumpestatus	90	30	620RE og 620RE4 LoadSure- produktkoder	116
21.5.1	Logisk output 1	90	31	620L og 620LG pumpehoveder	117
21.5.2	Logisk output 2	91	31.1	620L og 620LG vigtig sikkerhedsinformation	117
21.5.3	Logisk output 3	92	31.2	620L og 620LG dæksel	117
21.5.4	Logisk output 4	92	31.3	620L og 620LG pumpebetingelser	118
21.6	Forsyningsspændinger	93	31.4	620L og 620LG fjernelse og installation	118
22	Netværksstyring og -drift	94	31.5	620L og 620LG isætning af slange	120
22.1	RS232- og RS485-kommandostreng	95	31.6	620L og 620LG pleje og vedligeholdelse	121
23	Tilslutning af en computer	97	31.7	620L og 620LG sporjustering	121
24	Fejlfinding	98	31.8	620L og 620LG reservedele til pumpehoveder	122
24.1	Fejlkoder	99	32	620L og 620LG ydelsesdata	123
25	Vedligeholdelse af drevet	100	32.1	620L og 620LG flowhastigheder	123
26	Reservedele til drevet	100	32.2	620L slangekoder	124
27	620RE, 620RE4 og 620R pumpehoveder	101	32.3	620LG elementkoder	125
27.1	620RE, 620RE4 og 620R vigtig sikkerhedsinformation	101	33	Pumpetilbehør	125
27.2	620RE, 620RE4 og 620R dæksel	101	34	Varemærker	126
27.3	620RE, 620RE4 og 620R pumpebetingelser	102	35	Advarsel om ikke at bruge pumperne til patientrelaterede anvendelser	126
27.4	620RE, 620RE4 og 620R pumpeinstallation	102	36	Publikationshistorie	126
27.5	620RE, 620RE4 og 620R generel betjening	103	37	Dekontamineringscertifikat	127
27.6	620RE and 620RE4 isætning af slangeelement	104			
27.7	620R isætning af endeløs slange	105			
27.8	620RE, 620RE4 og 620R fjernelse af slangeelement eller endeløs slange	106			
27.9	620RE, 620RE4 og 620R vedligeholdelse	106			


1 Overensstemmelseserklæring



Watson-Marlow Ltd
Falmouth
Cornwall
TR11 4RU
England



EC Declaration of Conformity

Description	520/620 Liquid filling pump
Products	520Di or 620Di 520DIN or 620DIN
Conformity	Watson-Marlow Ltd declares that when this pump unit is used as a stand-alone pump it complies with Machinery Directive 2006/42/EC.
Standards	<p>Watson-Marlow Limited declares that the above stated products are in conformance with the following harmonised standards and directives:</p> <p>Low Voltage Directive 2006/95/EC. Electro-Magnetic Compatibility Directive 2004/108/EC. Safety of Machinery-Electrical equipment of machines; BS EN 60204-1 Safety requirements for electrical equipment for measurement, control and laboratory use; BS EN 61010-1 IEC 61010-1 UL 61010-1 Safety of machinery-Basic concepts, general principals of design BS EN ISO 12100-1 and BS EN ISO 12100-2 Degrees of protection provided by enclosures (IP code) BS EN 60529 Digital Data Communication BS EN 61138-2 Conducted emissions BS EN 55011 Class A Radiated emissions BS EN 55011 Class A Electrostatic discharge immunity BS EN 61000-4-2 Radiated RF immunity BS EN 61000-4-3 Fast transient/burst immunity BS EN 61000-4-4 Surge Immunity testing BS EN 61000-4-5 Conducted RF immunity BS EN 61000-4-6 Voltage dips and interruptions BS EN 61000-4-11 Mains harmonics BS EN 61000-3-2</p>
Manufacturer	Watson-Marlow Limited, TR11 4RU, England
Date	24 April 2013
Signature	 David Cole, Managing Director, Watson-Marlow Limited

2 Indregistreringserklæring



Watson-Marlow Ltd
Falmouth
Cornwall
TR11 4RU
England

Declaration of Incorporation

In accordance with the Machinery Directive 2006/42/EC that if this unit is to be installed into a machine or is to be assembled with other machines for installations, it shall not be put into service until the relevant machinery has been declared in conformity.

We hereby declare that:

Peristaltic Pump

Series: Flexicon liquid filling pump

that the following harmonized standards have been applied and fulfilled for health and safety requirements:

Safety of Machinery - EN ISO 12100

Safety of Machinery – Electrical Equipment of Machines EN 60204-1.

Quality Management System - ISO 9001.

and the technical documentation is compiled in accordance with Annex VII(B) of the Directive.

We undertake to transmit, in response to a reasoned request by the appropriate national authorities, relevant information on the partly completed machinery identified above. The method of transmission shall be by mail or email.

The pump head is incomplete and must not be put into service until the machinery into which it is to be incorporated has been declared in conformity with the provisions of the Directive.

Person authorized to compile the technical documents:

..... Andrew Green of Watson-Marlow Ltd.

Place and date of declaration: Watson-Marlow Ltd, 24 August 2013

Responsible person:

Mr. David Cole
Managing Director for Watson-Marlow Ltd

3 Femårig garanti

Indkapslede pumper 520, indkapslede pumper 620 og indkapslede pumper 720

For alle indkapslede pumper i serie 520, 620 eller 720, der indkøbes efter 1. januar 2007, garanterer Watson-Marlow Limited ("Watson-Marlow") gratis at reparere eller udskifte enhver del af et produkt, der måtte svigte inden for fem år fra produktets fabrikationsdato, gennem enten Watson-Marlow, dets datterselskaber eller autoriserede forhandlere, med forbehold for nedenstående betingelser og undtagelser. Det betragtede svigt skal skyldes en materiale- eller fabrikationsfejl og må ikke være forårsaget af en drift af produktet, der adskiller sig fra den normale drift som defineret i denne pumpemanual.

Flexicon kan ikke holdes til ansvar for tab, skader eller udgifter, der er direkte eller indirekte forbundet med, eller som opstår som følge af brugen af dets produkter, herunder skader eller kvæstelser på andre produkter, maskiner, bygninger eller ejendom, og Watson-Marlow kan ikke holdes til ansvar for deraf følgende skader, herunder uden begrænsning tab af fortjeneste, tab af tid, ulejlighed, tab af det pumpeprodukt og tab af produktion. Denne garanti forpligter ikke Watson-Marlow til at påtage sig nogen omkostninger til fjernelse, installation, transport eller andre omkostninger, der måtte opstå i forbindelse med et garantikrav.

Betingelserne og de specifikke undtagelser for ovenstående garanti er:

Betingelser

- Produkterne skal, efter forudgående aftale, returneres til Watson-Marlow eller et af Watson-Marlow godkendt servicecenter med fragten betalt af afsenderen.
- Alle reparationer og modifikationer skal være udført af Watson-Marlow Limited eller et af Watson-Marlow godkendt servicecenter eller med Watson-Marlows udtrykkelige tilladelse.
- Garantier afgivet af personer, herunder repræsentanter for Watson-Marlow, dets datterselskaber eller forhandlere, der giver sig ud for at være på vegne af Watson-Marlow, og som ikke er i overensstemmelse med betingelserne i denne garanti, er ikke forpligtende for Flexicon, med mindre de udtrykkeligt er godkendt skriftligt af en direktør eller chef hos Flexicon.

Undtagelser

- Garantien gælder ikke reparationer eller service, der bliver nødvendige som følge af normal slitage eller mangel på rimelig og korrekt vedligeholdelse.
- Alle slanger og pumpeelementer betragtes som forbrugsvarer og er derfor ikke dækket.
- Produkter, som ifølge Watson-Marlows bedømmelse er blevet misbrugt, brugt forkert, eller som har været udsat for ondsindet eller utilsigtet skade eller misligholdelse, er ikke dækket.
- Skader som følge af strømstød er ikke dækket.
- Kemiske angreb er ikke dækket.
- Alle pumpehovedruller er ikke dækket.
- Pumpehovederne i serien 620R er ikke dækket af nogen garanti, når der pumpes ved over 2 bar med mere end 165 opm.
- Pumpehoveder fra serien 313/314 og Microcassette-serierne og samtlige overbygningpumpehoveder i serie 701 er ikke dækket og bevarer deres almindelige etårige garanti på pumpehoveder. Det pumpedrev, de er forbundet med, er dækket af den her beskrevne femårige garanti.
- Hjælpeudstyr såsom lækagedetektorer er ikke dækket.

4 Når du pakker din pumpe ud

Pak alle dele forsigtigt ud, og gem emballagen, indtil du har sikret dig, at alle komponenter er til stede og i god stand. Tjek i forhold til listen over leverede komponenter herunder.

Bortskaffelse af emballagen

Bortskaf emballagen på sikker vis og under overholdelse af de lokale bestemmelser. Den ydre kasse er fremstillet af bølgepap og kan genbruges.

Kontrol

Tjek, at alle komponenterne er til stede. Kontroller komponenterne for eventuelle transportskader. Kontakt straks din forhandler i tilfælde af manglende eller beskadigede komponenter.

Leverede komponenter

620Di og 620DiN pumperne findes på to former, der er beregnet til pumpehovederne i enten serie 620R eller serie 620L. Pumperne leveres som:

- Dedikeret 620R pumpedrev monteret med et 620R, 620RE eller 620RE4 pumpehoved (se 8. Pumpernes tekniske data); ELLER: Dedikeret 620L pumpedrev monteret med et 620L eller 620LG pumpehoved (se 8. Pumpernes tekniske data)
- Et 620N-modul, der yder pumpen indtrængningsbeskyttelse svarende til IP66, NEMA 4X, hvis 620DuN.
Bemærk: Modulet installeres før transport men skal afmonteres for at udføre den elektriske tilslutning, valg af spænding og kontrol af sikring, hvorefter det monteres igen, inden pumpen startes.
- Netledningen til din pumpe
- En pc-læsbar cdrom, der indeholder denne betjeningsvejledning
- En kvikstartmanual

Bemærk: Nogle versioner af dette produkt kan omfatte komponenter, som afviger fra ovenstående liste. Tjek i forhold til din bestilling.

Oplagring

Dette produkt har en lang lagerholdbarhed. Efter oplagring skal det imidlertid kontrolleres nøje, at alle delene virker korrekt. Brugerne skal være opmærksomme på, at pumpen indeholder et batteri med en levetid på syv år fra ny. Længere tids oplagring anbefales ikke for peristaltiske pumpe-slang. Vær venlig at overholde de anbefalede lagerforhold og sidste anvendelsesdatoer for slanger, som du ønsker at tage i brug efter oplagring.

5 Information om returnering af pumper

Udstyr, der er blevet kontamineret med eller udsat for kropsvæsker, giftige kemikalier eller andre sundhedsfarlige stoffer, skal dekontamineres, inden det returneres til Watson-Marlow eller dennes forhandler.

Et certifikat, der findes bag på denne betjeningsvejledning, eller en underskrevet erklæring skal klæbes på ydersiden af forsendelseskassen. Dette certifikat er obligatorisk, selv hvis pumpen ikke har været brugt.

Hvis pumpen har været brugt, skal de væsker, som har været i kontakt med pumpen, samt rengøringsproceduren angives sammen med en erklæring om, at udstyret er blevet dekontamineret.

6 Præsentation af peristaltiske pumper

Peristaltiske pumper er de enkleste pumper. De har ingen ventiler, pakninger eller forskruninger, som kan stoppe til eller ruste. Væsken kommer kun i kontakt med indersiden af en slange, således at der ikke er nogen risiko for, at pumpen forurenser væsken, eller at væsken forurener pumpen. Peristaltiske pumper kan tåle at løbe tørre.

Sådan virker de

En sammentrykkelig slange klemmes mellem en rulle og et spor på en cirkelbue, hvorved der dannes en forsegling i kontaktpunktet. Efterhånden som rullen bevæger sig langs slangen, flytter forseglingen sig også fremad. Når rullen er passeret, genfinder slangen tilbage sin oprindelige form, hvorved der opstår et delvist vakuum, som fyldes af væske, der suges ind af indløbsporten.

Før rullen når enden af sporet, klemmer en anden rulle slangen i starten af sporet, hvorved en væskepakke isoleres mellem kompressionspunkterne. Når den første rulle forlader sporet, fortsætter den anden med at bevæge sig fremad, hvorved væskepakken presses ud gennem pumpens udløbsport. Samtidig dannes der et nyt delvist vakuum bag den anden rulle, hvori der suges mere væske ind fra indløbsporten.

Tilbageløb og omløb kan ikke finde sted, da pumpen forsegler slangen effektivt, når den ikke er i drift. Der er ikke brug for nogen ventiler.

Princippet kan demonstreres ved at klemme en blød slange mellem tommel- og pegefingre og så glide hen ad slangen: væsken presses ud fra den ene ende af slangen, mens mere suges ind i den anden ende.

Spiserøret hos dyr fungerer på en lignende måde.

Egnede anvendelser

Peristaltiske pumper er ideelle til de fleste væsker, også viskøse, forskydningsfølsomme, ætsende og slibende væsker, og væsker, der indeholder opslåede faste stoffer. De er særligt nyttige til pumpearbejde, hvor hygiejnen er vigtig.

Peristaltiske pumper fungerer efter fortrængningsprincippet. De er særligt egnede til anvendelser, der involverer måling, dosering eller dispensering. Pumperne er lette at installere, enkle at betjene og billige at vedligeholde.

7 Bemærkninger om sikkerheden

Af sikkerhedshensyn bør denne pumpe og den valgte slang kun betjenes af kompetent, tilstrækkeligt uddannet personale, som har læst og forstået denne manual og overvejet de involverede faremomenter. Såfremt pumpen anvendes på en måde, der ikke er beskrevet af Watson-Marlow Ltd, forringes den af pumpen ydede beskyttelse.

Alle personer, der deltager i installationen eller den regelmæssige vedligeholdelse af dette udstyr, skal være tilstrækkeligt kyndige eller have modtaget instruktioner og være under opsyn, og de skal anvende et sikkert arbejdsystem. I Storbritannien skal denne person også være bekendt med den britiske lov om sundhed og sikkerhed på arbejdet fra 1974.



Dette symbol, der bruges på pumpen og i denne manual, betyder: Pas på, risiko for elektrisk stød.



Dette symbol, der bruges på pumpen og i denne manual, betyder: Pas på, læs de medfølgende dokumenter.



Dette symbol, der bruges på pumpen og i denne manual, betyder: Undgå at få fingrene i kontakt med de bevægelige dele.



Dette symbol, der bruges på pumpen og i denne manual, betyder: Dette produkt skal indsamles mhp. genbrug ifølge bestemmelserne i EU's direktiv om affald af elektrisk og elektronisk udstyr.



Der sidder en brugertilgængelig sikring af typen T5A H 250V i sikringsholderen i midten af kontaktpladen bag på pumpen. For 620DiN skal 620N-modulet afmonteres

for at få adgang til kontaktpladen. Se 20.1 Afmontering og udskiftning af 620N-modulet. Der sidder termiske sikringer i pumpen, som automatisk slår til igen efter 60 sekunder. Hvis de slår fra, vises en fejlkode. Denne pumpe indeholder ingen sikringer eller dele, brugeren selv kan reparere.



Grundlæggende arbejde vedrørende løft, transport, installation, opstart, vedligeholdelse og reparation må kun udføres af kva-lificeret personale. Enheden skal isoleres fra strømforsyningen, mens arbejdet udføres.

Der er bevægelige dele inde i pumpehovedet. Inden du bruger et værktøj til at åbne pumpehovedets dæksel, skal du sikre dig, at følgende sikkerhedsanvisninger er overholdt.

- Sørg for, at pumpen er isoleret fra strømforsyningen.
- Sørg for, at rørledningen ikke er under tryk.
- I tilfælde af slangesvigt skal den eventuelle væske i pumpehovedet drænes ud i et passende kar, en passende beholder eller i et afløb.
- Sørg for, at der bæres beskyttelsestøj og øjenværn, hvis der pumpes farlige væsker.
- Pumpehovedets dæksel yder primær beskyttelse af operatøren mod pumpens roterende dele. Vær opmærksom på, at dækslet er forskelligt alt efter typen af pumpehovedet. Se afsnit 27 og 31 om pumpehoveder i denne manual.
- Den elektriske aflåsning af pumpehovedets dæksel yder sekundær beskyttelse af operatøren mod pumpens roterende dele. Denne funktion ophører, hvis dækslet ved en fejltagelse åbnes, mens pumpen kører. For nærmere oplysninger om tilladte orienteringer af pumpehovedet, se afsnit 27 og 31 om pumpehoveder i denne manual.

Denne pumpe må kun anvendes til det formål, den er beregnet til. Der skal til enhver tid være adgang til pumpen for at lette betjeningen og vedligeholdelsen. Adgangen må ikke spærres eller blokeres. Pumpens netstik fungerer som frakoblingsanordning (for at isolere drivmotoren fra strømnettet i en nødsituation). Undgå at placere pumpen, så det er vanskeligt at trække netstikket ud. Der må ikke monteres andre apparater på drivenheden end de, der er afprøvet og godkendt af Watson-Marlow. Dette kan medføre person- og tingskader, som vi ikke kan drages til ansvar for.



Dette produkt overholder ikke ATEX-direktivet og må ikke anvendes i eksplosionsfarlige atmosfærer.

Hvis der skal pumpes farlige væsker, skal der indføres specifikke sikkerhedsprocedurer for den særlige væske og anvendelse for at beskytte mod personskader.

Pumpens ydre overflader kan blive varme, når pumpen er i drift. Undgå at tage fat i pumpen, mens den kører. Lad den køle af, inden den håndteres.

Prøv aldrig at få drevet til at køre, når der ikke er monteret noget pumpehoved.

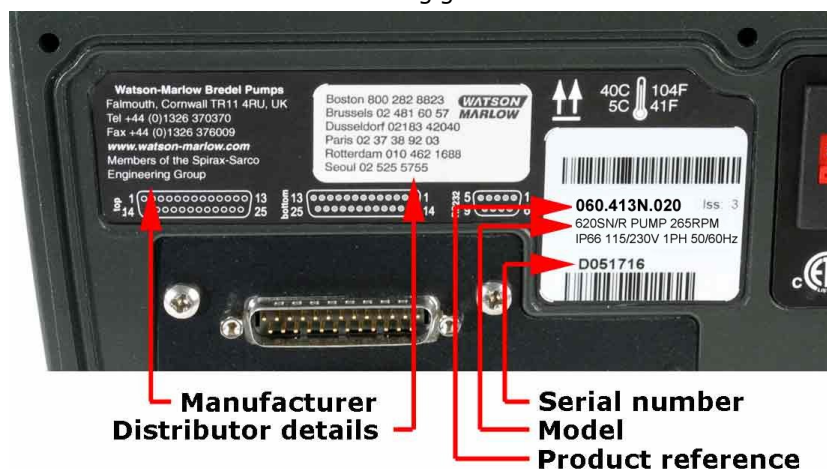
Pumpen vejer over 18 kg (den nøjagtige vægt afhænger af modellen og pumpehovedet - se 8 Pumpernes tekniske data). Eventuelle løft skal udføres i henhold til de almindelige retningslinjer for sundhed og sikkerhed. Der er indbyggede fordybninger til fingrene i den nedre indkapslings sider for at lette løfteoperationen. Pumpen kan desuden bekvemt løftes ved at tage fat i pumpehovedet og (når det er monteret) 620N-modulet bag på pumpen.

8 Pumpernes tekniske data

Bag på pumpen sidder der mærkater, som indeholder fabrikantens navn og kontakt-data samt oplysninger om produktets referencenummer, serienummer og model.



De samme oplysninger er angivet på drevets bagplade, der kan ses, når 620N-modulen er fjernet. Billedet herunder viser, hvordan 620Du ser ud efter udpakning. Antallet af stik kan variere afhængigt af modellen.



620DiN, model IP66 NEMA 4X

Denne pumpe kan betjenes fra tastaturet eller fjernstyres. Den omfatter:

Manuel styring

Justering af hastigheden; start og stop; styring af retningen; "max"-tast for hurtig spædning.

Fjernstyring

Pumpen kan styres digitalt med lukning af en kontakt eller med et logisk inputsignal til at betjene pumpen.

Output

Der findes fire 24 V relæstatus-output, som kan konfigureres i softwaren til et udvalg af pumpeparametre.

Kalibrering

Komplet kalibrering plus standardværdier for en række pumpehoveder og slanger.

Dosiskalibreringsfunktion.

RS485 seriel kommunikation

Fuld pumpestyring fra pc eller anden kontrolenhed med mulighed for at styre op til 32 pumper i netværk. **Computerregistrering af de dispenserede batches er ikke mulig under RS485.**

Dispenseringsfunktion

Dispensering i batches eller enkelt doser, herunder dosisstørrelse og antal doser, interval, start- og slutrampe og drypkontrol.

Dækselkontakt

Det faste dæksel yder primær beskyttelse af operatøren mod pumpens roterende dele. Den elektriske kontakt på pumpehovedets dæksel yder sekundær beskyttelse af operatøren mod pumpens roterende dele.

PIN-sikring af processen

To niveauer af kontrolbeskyttelse: hoved-PIN-kode og bruger-PIN-kode.

Di

620Di, IP31-model

Denne pumpe kan betjenes fra tastaturet eller fjernstyres. Den omfatter:

Manuel styring

Justering af hastigheden; start og stop; styring af retningen; "max"-tast for hurtig spædning.

Fjernstyring

Pumpen kan styres digitalt med lukning af en kontakt eller med et logisk inputsignal til at betjene pumpen.

Output

Der findes fire 24 V relæstatus-output, som kan konfigureres i softwaren til et udvalg af pumpeparametre.

Kalibrering

Komplet kalibrering plus standardværdier for en række pumpehoveder og slanger. Dosiskalibreringsfunktion.

RS232 seriel kommunikation

Fuld pumpestyring fra pc eller anden kontrolenhed med mulighed for at styre op til 32 pumper i netværk. **En computer kan forbindes med pumpen for at oprette (og udskrive) registreringer af de dispenserede batches.**

Dispenseringsfunktion

Dispensering i batches eller enkelt doser, herunder dosisstørrelse og antal doser, interval, start- og slutrampe og drypkontrol.

Dækselkontakt

Det faste dæksel yder primær beskyttelse af operatøren mod pumpens roterende dele. Den elektriske kontakt på pumpehovedets dæksel yder sekundær beskyttelse af operatøren mod pumpens roterende dele.

PIN-sikring af processen

To niveauer af kontrolbeskyttelse: hoved-PIN-kode og bruger-PIN-kode.

IP- (Beskyttelse mod indtrængning) og NEMA-definitioner

IP		NEMA
1. tal	2. tal	
3 Beskyttet mod indtrængning af partikler med en diameter på over 2,5 mm. Værktøj, kabler mv., der har en tykkelse på over 2,5 mm, kan ikke komme i nærheden	1 Beskyttet mod lodret faldende dryppende vand. Må ikke fremkalde nogen skadelig virkning	2 Indendørs brug for at yde en vis grad af beskyttelse mod begrænsede mængder faldende vand og snavs
5 Beskyttet mod skadelige støvaflejringer. Indtrængning af støv forebygges ikke helt, men støvet må ikke trænge ind i tilstrækkelig mængde til at virke forstyrrende på driften af udstyret. Komplet beskyttelse mod kontakt	5 Beskyttelse mod vand, der sprøjtes fra en dyse mod udstyret (indkapslingen) fra en vilkårlig retning. Der må ikke være nogen skadelig virkning (vandstråle)	12 Indendørs brug for at yde en vis grad af beskyttelse mod støv, faldende snavs og dryppende, ikke-ætsende væsker
		13 Indendørs brug for at yde en vis grad af beskyttelse mod støv og vandsprøjt, olie og ikke-ætsende kølemidler
6 Beskyttelse mod indtrængning af støv (støvtæt). Komplet beskyttelse mod kontakt	6 Beskyttelse mod stærk sø eller kraftige vandstråler. Der må ikke trænge vand ind i udstyret (indkapslingen) i skadelige mængder (overstækning)	4X Indendørs eller udendørs brug* for at yde en vis grad af beskyttelse mod vandstænk, vindbåret støv og regn, vand fra vandslange; beskadiges ikke ved dannelse af is på indkapslingen. (Modstår korrosion: 200 timers saltspray)

* de indkapslede pumper i serie 620 har kun niveauet NEMA 4X (indendørs brug).

DiN, Di

Enhedernes vægt

	Drevet alene	+ 620R, 620RE	+ 620RE4	+ 620L, 620LG
IP31	16,5kg, 36lb, 6oz	19,6kg, 43lb, 3oz	20,1kg, 44lb, 5oz	24,3kg, 53lb, 9oz
IP66 NEMA 4X	17,4kg, 38lb, 6oz	20,5kg, 45lb, 3oz	21,0kg, 46lb, 5oz	25,2kg, 55lb, 9oz

Pumpernes tekniske data

Styringsområde (turndown-forhold)	0,1-265 opm (2650:1)
Forsyningsspænding/-frekvens	Filtreret 100-120 V/200-240 V 50/60 Hz 1 ph
Maksimalt spændingsudsving	±10 % af den nominelle spænding. Det er nødvendigt at have et velreguleret strømnet samt kabelforbindelser svarende til bedste praksis for støjimmunitet
Installationskategori (overspændingskategori)	II
Strømforbrug	250 VA
Strøm ved fuld belastning	<1,1 A ved 230 V; <2,2 A ved 115 V
Eprom-version	Tilgængelig gennem pumpens software
Indkapslingens klasse - 620DiN	IP66 iflg. BS EN 60529; Svarende til NEMA 4X til NEMA 250* (indendørs brug). Egnede til tunge industriprocesser og beskidte miljøer. Drejet bruger en Gore membranventil til at udligne trykket inde i indkapslingen og forhindre indtrængning af vand og ætsende dampe.
Indkapslingens klasse - 620Di	IP31 iflg. BS EN 60529. Svarende til NEMA 2, egnede til indendørs brug. Beskyttet mod dryppende vand og faldende snø. Kan tørres af med en fugtig klud men må ikke dyppes i vand.
Mulige pumpehoveder (620R modeller)	620R, 620RE, 620RE4
Mulige pumpehoveder (620L modeller)	620L, 620LG
Driftstemperaturområde	5 °C til 40 °C, 41 °F til 104 °F
Opbevaringstemperaturområde	-25 °C til 65 °C, -13 °F til 149 °F
Maksimal højde over havet	2.000 m, 6.560 ft
Luftfugtighed (ikke-kondenserende) (620Di)	80 % op til 31 °C, 88 °F, lineært faldende til 50 % ved 40 °C, 104 °F
Luftfugtighed (kondenserende) (620DiN)	10 % - 100 % relativ luftfugtighed
Vægt	Se tabellen på foregående side
Støj	<70 dB(A) fra 1 m

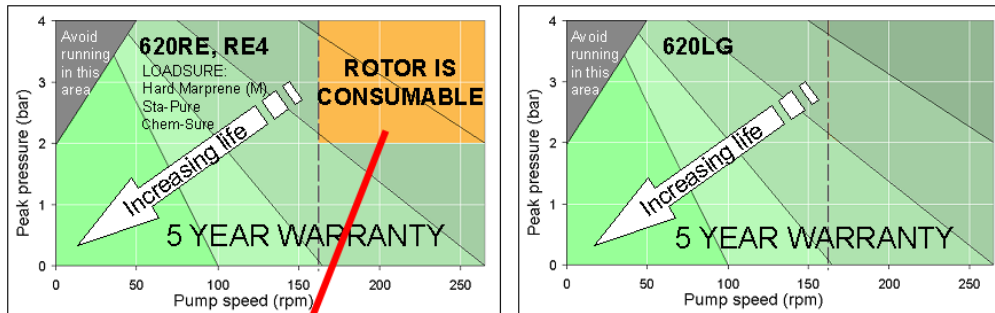
* Beskyt mod langvarig UV-eksponering.

Standarder

	Maskinsikkerhed – Elektrisk materiel på maskiner: BS EN 60204-1	
	Sikkerhedskrav til elektrisk måle-, regulerings- og laboratorieudstyr: BS EN 61010-1 omfattende A2 Kategori 2, Forureningsgrad 2	
	Kapslingsklasser (IP-koder): BS EN 60529 ændringer 1 og 2	
	Ledningsbårne emissioner: BS EN 55011 A1 og A2, Klasse A	
	Udstrålede emissioner: BS EN 55011 A1 og A2, Klasse A	
EF- harmoni- serede standarder	Elektrostatisk udladning: BS EN 61000-4-2	
	Udstrålet RF-immunitet: BS EN 61000-4-3 A1 og A2	
	Hurtige bygetransienter: BS EN 61000-4-4 A1 og A2, Niveau 3 (2 kV),	
	Immunitet mod strømstød: BS EN 61000-4-5 A1 og A2	
	Ledningsbåret RF-immunitet: BS EN 61000-4-6	
	Spændingsfald og korte afbrydelser: BS EN 61000-4-11	
	Harmoniske strømme: BS EN 61000-3-2 A2	
		UL 61010A-1
		CAN/CSA-C22.2 Nr. 61010-1
	Øvrige standarder	Ledningsbårne emissioner FCC 47CFR, Del 15.107
Udstrålede emissioner FCC 47CFR, Del 15		
NEMA 4X til NEMA 250 (indendørs brug) kun for IP66-produkter		

8.1 Trykevne

0 – 4bar higher pressure pumping:

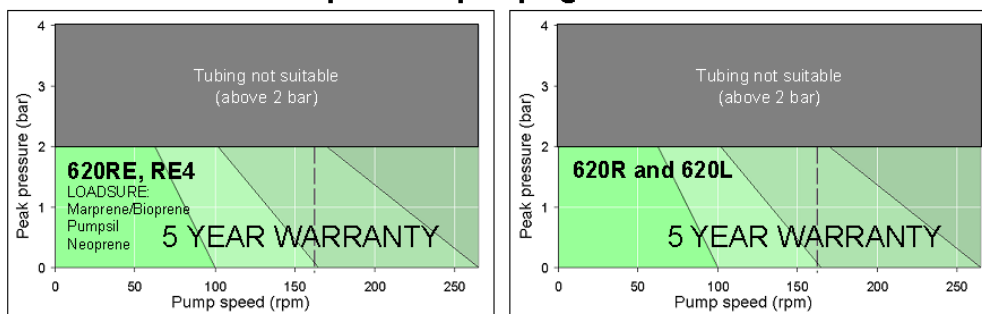


Over 165rpm and 2bar 620RE rotor is consumable
 ↪ to accept

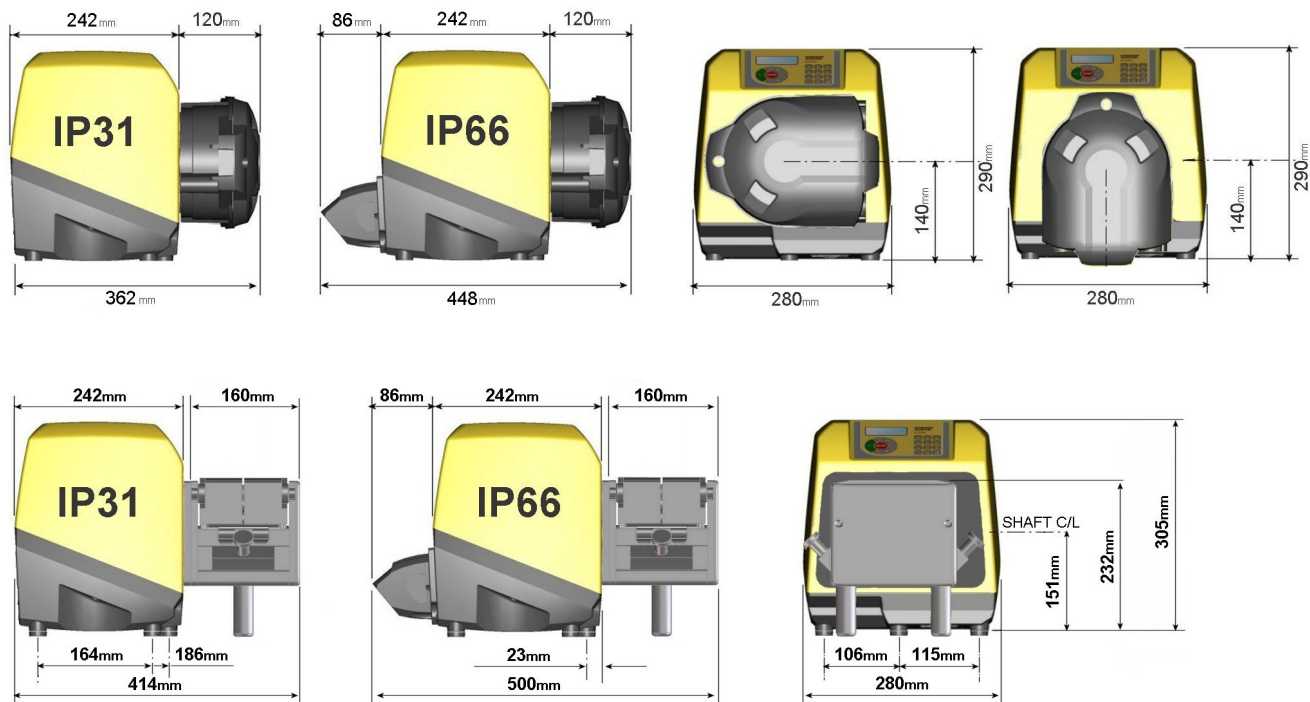
Denne pumpe standardomdrejningshastighed er 165 opm. Den kan køre ved en hvilken som helst hastighed op til 265 opm. Bemærk dog venligst, at:

- **Garantien på rotoren 620RE og 620RE4 er begrænset til 2 bar fra 165 opm til 265 opm.**
- En advarsel vises, når brugeren indstiller hastigheden på over 165 opm.
Bemærk: Dette gælder kun for pumpehovederne 620RE MarkII og 620RE4 MarkII. (620LG har ikke denne begrænsning).
- Pumpens software registrerer, hvor længe den har kørt ved over 165 opm.

0 – 2bar pressure pumping:



8.2 Dimensioner



9 God pumpeinstallationspraksis

9.1 Generelle anbefalinger

Placering

En korrekt gennemført installation forlænger slangernes levetid. Placer pumpen på en plan, vandret, stiv overflade, der ikke udsættes for stærke vibrationer, for at sikre korrekt smøring af gearkassen. Sørg for plads omkring pumpen, så luften kan cirkulere og varmen ledes væk. Sørg for, at temperaturen omkring pumpen ikke overskrider 40 °C.

Der må ikke stables andre 620 pumper oven på denne pumpe. Der må dog gerne stables andet udstyr oven på den øvre overflade af 620 (så længe den omgivende temperatur ikke overskrider 40 °C).

Nødfrakobling

Pumpens netstik fungerer som frakoblingsanordning (for at isolere drivmotoren fra strømnettet i en nødsituation). Undgå at placere pumpen, så det er vanskeligt at trække netstikket ud. Tastaturets **STOP**-tast vil altid standse pumpen. Det anbefales dog at montere en passende lokal nødstopanordning på pumpens strømforsyning.

Ventiler

Peristaltiske pumper er selvansugende og selvlukkende mod tilbageløb. Der behøves ingen ventiler på indløbs- eller udløbsledningerne. Ventilerne i processtrømmen skal være åbne, inden pumpen startes. Det anbefales brugeren at montere en trykafstningsanordning mellem pumpen og en eventuel ventil på pumpens udløbsside for at beskytte mod skade ved utilsigtet drift med udløbsventilen lukket.

Pumpen kan indstilles, så rotoren drejer med eller mod uret, alt efter hvad der er mest praktisk.

Slangematerialer: råd om indkøring

Slanger af Sta-Pure og Marprene TM er svære at klemme sammen, når de er nye. Når der anvendes slanger af disse materialer, skal pumpehovedets første fem omdrejninger foregå ved en hastighed på mindst 10 opm. Hvis pumpen kører langsommere end dette, kan det indbyggede sikkerhedssystem i pumpedrevets software få den til at standse og vise en fejlmeddelelse for overstrøm.

Råd om tryk

Under de fleste forhold forlænges rotorens og slangens levetid, hvis pumpehovedet kører langsomt, navnlig når der pumpes ved højt tryk. For at bevare ydeevnen ved tryk på over 2 bar bør det imidlertid undgås at køre pumpehovedet ved under 50 opm. Hvis det er nødvendigt at køre med lav flowhastighed ved højt tryk, anbefales det at skifte til en tyndere slange.

9.2 Hvad du skal og hvad du ikke må

Du må ikke indbygge en pumpe i et snævert rum uden tilstrækkelig luftcirkulation omkring pumpen.

Du skal sørge for, at tætningerne er intakte og sidder rigtigt, når du monterer det vandtætte 620N-modul. Sørg for, at hullerne til kabelforskrutningerne er korrekt tætne, så IP66 / NEMA 4X-klassificeringen bevares.

Du må ikke binde styre- og strømforsyningsledningerne sammen.

Du skal holde føde- og sugeslangerne så korte og direkte som muligt, dog ideelt ikke kortere end 1 m - og følg den mest lige rute. Brug bøjninger med stor radius: mindst fire gange slangens diameter. Sørg for, at de tilsluttede rørledninger og fittings er egnede til at modstå det forventede tryk. Undgå reduktionsrør og slangestykker med mindre indre diameter end i pumpehovedet, navnlig i rørledningerne på sugesiden. Eventuelle ventiler i rørledningerne (normalt er der ikke brug for dem) må ikke begrænse strømmingen. Eventuelle ventiler i strømlinjen skal være åbne, når pumpen kører.

Du skal bruge rør på suge- og udløbssiden med en diameter, der er lig med eller større end den indre diameter af slangen i pumpehovedet. Ved pumpning af viskøse væsker skal der bruges rør med en indre diameter, der er flere gange større end pumpe slangens.

Du skal sørge for, at der på længere rørstrækninger er mindst 1 m bøjelig slange med glat indervæg forbundet med pumpehovedets indløbs- og udløbssport for at bidrage til at minimere impulstab og pulsering i rørledningen. Dette er særligt vigtigt for viskøse væsker og ved tilslutning til stive rørledninger.

Du skal placere pumpen på eller netop under niveauet af den væske, der skal pumpes, når det er muligt. Dette sikrer oversvømmet indsugning og giver pumpen en maksimal virkningsgrad.

Du skal holde pumpehovedets spor og alle bevægelige dele rene og frie for forurening og affald.

Du skal køre med langsom hastighed, når du pumper viskøse væsker (se dog Råd om tryk i 9.1 Generelle anbefalinger). Oversvømmet indsugning forbedrer pumpens ydeevne i alle tilfælde, og navnlig for viskøse materialer.

Du skal recalibrere efter skift af pumpe slanger, væske eller tilsluttede rørledninger. Det anbefales også, at pumpen recalibreres jævnlige for at bevare dens nøjagtighed.

IP66 / NEMA 4X-modellerne kan spules men må ikke nedsænkes i vand. Beskyt mod langvarig eksponering for UV-lys.

IP31-modellerne kan tørres af med en fugtig klud men må ikke spules eller nedsænkes i vand. Forsiden på IP31-modellerne er yderligere beskyttet mod let spild på pumpen.

Ved brug af endeløse slanger af Marprene eller Bioprene skal du efterstramme slangen efter de første 30 minutters drift.

Valg af slanger: Brug oversigten over kemisk kompatibilitet, der er givet i Watson-Marlows publikationer, som retningslinje. Hvis du er i tvivl om et slangematerials kompatibilitet med den pumpede væske, kan du rekvirere et slangeprovkort fra Watson-Marlow med henblik på afprøvning ved nedsækning.

10 Tilslutning af produktet til en strømforsyning

Det er nødvendigt at have et velreguleret strømnet samt kabelforbindelser svarende til bedste praksis for støjimmunitet. Det anbefales ikke at placere disse drev ved siden af "beskidte" elektriske strømforsyninger, såsom trefasede kontaktorer og induktive varmeapparater uden at være særlig opmærksomhed på uacceptabel ledningsbåret støj.



Spændingsvælgeren sidder på kontaktpladen bag på pumpen, hvor den beskyttes mod vand af 620N-modulet (620DuN). Modulet skal afmonteres for at få adgang til kontaktpladen. Se 20.1 Afmontering og udskiftning af 620N-modulet. Indstil spændingsvælgeren på 115 V for 100-120 V 50/60 Hz strømforsyninger eller på 230 V for 200-240 V 50/60 Hz strømforsyninger. Tjek altid spændingsvælgerens position, inden strømforsyningen tilsluttes. Tilslut et jordforbundet, enfaset strømnet på passende vis. For at overholde sikkerhedsstandarderne skal strømforsyningsstikket være et stik, der kan trækkes ud (ikke den låsende type).



I tilfælde af kraftig elektrisk støj anbefaler vi at bruge et apparat til dæmpning af spændingsbølger i strømforsyningen, som fås i handlen.

Strømforsyningskabel: Pumpen leveres med en af to slags kabelforskrninger og ca. 2,8 m strømforsyningskabel. Det europæiske kabel overholder den harmoniserede kode H05RN-F3G0.75 og bruges med vores forskrning, del nr. SL0128, som er egnet til en kabelkappe med en udvendig diameter på 4-7 mm. Det nordamerikanske kabel overholder typen SJTOW 105C 3-18AWG VW-1 og bruges med vores forskrning, del nr. SL0123, som er egnet til en kabelkappe med en udvendig diameter på 7-9 mm.

DiN

Strømforsyningskablerne til pumper med specifikationen NEMA 4X er monteret med en standard US strømforsyningsstikprop. Pumper med specifikationen IP66 leveres uden stikprop. Tilslutningen af en strømforsyningsstikprop må kun udføres af tilstrækkeligt kompetent og kvalificeret personale.

Ledernes koder

	Europæisk	Nordamerikansk
ledning	brun	sort
neutral	blå	hvid
jord	grøn/gul	grøn

DiN



Spændingsvælgeren er ikke synlig, når 620N-modulet er på plads. Du må ikke tænde for pumpen uden forinden at have tjekket, at indstillingen passer til din strømforsyning. Dette gøres ved at fjerne modulet og kontrollere vælgerens position, hvorefter modulet monteres igen. Se 20.1 Afmontering og udskiftning af 620N-modulet.

DIN, Di

Hvis strømforsyningskablet er uegnet til din installation, kan det skiftes. Kontakt venligst dit lokale Flexicon servicecenter.



Sikring på inputledningen: type T5A H 250 V 20 mm tidsforsinket patron-sikring, der sidder i sikringsholderen i midten af kontaktpladen bag på pumpen.

Strømafbrydelse: Denne pumpe har en automatisk genstartsfunktion, som, når den er aktiv, vil bringe pumpen tilbage til den driftstilstand, den var i, da strømmen forsvandt. Se 19.12 Automatisk genstart.

Stop/start-strømcyklusser: Undgå at starte/slukke flere end 100 gange i timen, både manuelt og ved hjælp af den automatiske genstart. Når et stort antal starter er nødvendig, anbefaler vi brugen af fjernstyring.

Din, Di

11 Opstartstjekliste

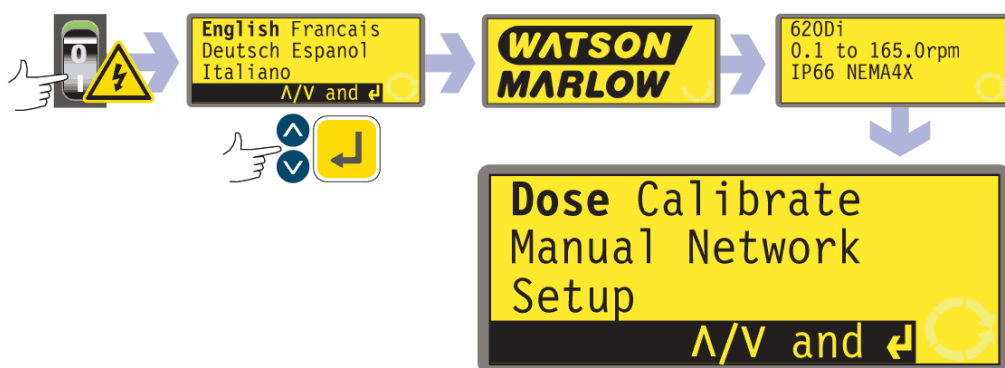
Bemærk: Se også 27.6, 27.7, 27.8 og 31.5 Isætning af slange.

- Tjek, der opnås korrekt forbindelse mellem pumpe-slangen og suge- og udløbs-rørene.
- Tjek, at der er opnået korrekt forbindelse til en passende strømforsyning.
- Tjek, at anbefalingerne i afsnit 9. God pumpeinstallationspraksis er overholdt.

Din, Di

12 Første gang du tænder pumpen

Bemærk: I denne manual bruges **fed** skrift til at fremhæve det aktive valg i menu-skærmene: På den første skærm, der er vist her, er det **"English"**. Det aktive valg vises på pumpens display med **omvendt** tekst.



- Tænd for strømmen bag på pumpen. Pumpen kører en opstartstest for at bekræfte, at hard- og software fungerer korrekt. I tilfælde af fejl vises en fejlmeddelelse. Se 24.1 Fejlkode.
- Pumpen viser en sprogmenu. Brug tasterne **UP (OP)** og **DOWN (NED)** til at vælge dit sprog. Tryk på tasten **ENTER** for at bekræfte dit valg.
- **I de følgende anvisninger formodes det, at dit valg var "English".**

- Når først sproget er valgt, vises denne menu ikke igen, og alle menuer vil være på det sprog, du har valgt. (Valget af sproget kan nulstilles som beskrevet senere. Se 19.19 Sprog).
- Pumpen viser Flexicon opstartsskærm i fire sekunder efterfulgt af pumpens modelidentifikations-skærm i fire sekunder (et eksempel vises her), og endelig hovedmenuen.
- Rotationssymbolet på displayet viser rotation med uret. Standardindstillingen for hastigheden er 165 opm, men 265 opm er også tilgængelig (se 19.13 Indstilling af tilladt maksimumshastighed). Værdierne af andre driftsparametre ved første opstart er angivet i nedenstående tabel.

620 DiN, 620Di: Standardværdier ved første opstart			
Sprog	Ikke indstillet	Fjernstop	RS (åben=start)
Hastighed	165 opm	Pumpenummer	1
Retning	Med uret	Baud-hastighed	9600
Pumpehoved	620L	Stop-bits	2
Slangestørrelse	9,6 mm	Flowstyring	Ingen
Doseringsenheder	ml	Doseringsprogrammer	Ingen
Kalibrering	Fra tabel over hoveder og slanger	Inkrementering ved gennemløb	0,1 opm
Baggrundsllys	On	Output 1	Start/stop *
Tastaturlås	Slået fra	Output 2	Retning †
Automatisk genstart	Slået fra	Output 3	Auto/Man ‡
Pumpestatus	Stoppet	Output 4	Generel alarm
Bipper	On	* Start	= høj
Sikkerhedskode	Ikke indstillet	† Rotation med uret	= høj
Max (spædning)	Standardindstilling	‡ Auto	= høj

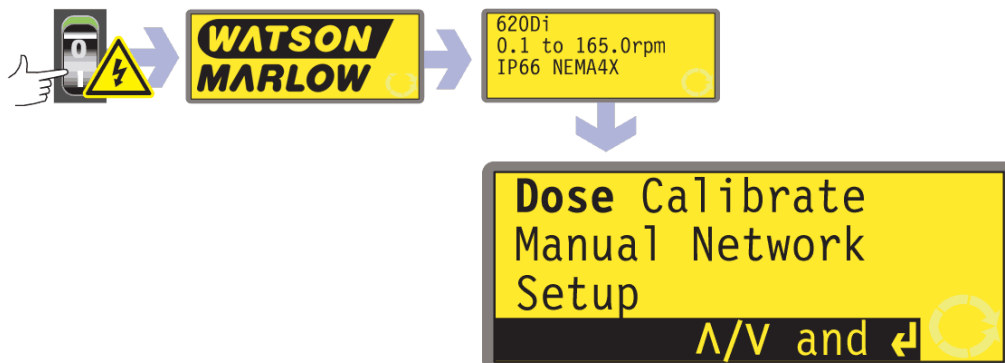
Bemærk: De ovenfor viste indstillinger for Start, Rotation med uret og Auto er de, der gælder ved første opstart for de funktioner, der er tilgængelige på henholdsvis Output 1, Output 2 og Output 3. For eksempel angiver et højt signal på Output 2 en rotation med uret. Disse kan ændres senere alt efter brugerens behov.

Bemærk: Høj svarer til, at de almindelige og normalt åbne kontakter på relæet på adapterkortet er lukkede.

Pumpen er nu klar til drift med de ovenfor angivne standardværdier.

Alle driftsparametrene kan ændres ved hjælp af tasterne. Se 14 Manuel drift.

13 Start af pumpen i efterfølgende strømcyklusser (ikke med automatisk genstart)



- Tænd for strømmen bag på pumpen. Pumpen kører en opstartstest for at bekræfte, at hard- og software fungerer korrekt. I tilfælde af fejl vises en fejlmeddelelse. Se 24.1 Fejlkode.
- Pumpen viser Flexicon opstartsskærm i fire sekunder efterfulgt af pumpens modelidentifikationskærm i fire sekunder og endelig hovedmenuen.
- Standardværdierne ved opstart er de, der var gældende, sidst pumpen blev slukket. Tjek, at pumpen er indstillet til at køre, som du har behov for.

Pumpen er nu klar til drift.

Alle driftsparametrene kan ændres ved hjælp af tasterne. Se herunder 14 Manuel drift.

14 Manuel drift

14.1 Tastaturets funktioner

Alle pumpens indstillinger og funktioner i manuel drift indstilles og styres ved at trykke på tasterne. Umiddelbart efter at opstartssekvensen er vist på displayet som beskrevet ovenfor, vises hovedskærmen for manuel drift. Den aktuelle omdrejningsretning vises på displayet med en segmenteret pil med eller mod uret. Hvis der vises et udråbstegn (!), betyder det, at den automatiske genstart er slået til. Hvis der vises et hængelåsikone (Ⓜ), betyder det, at tasturlåsen er slået til.

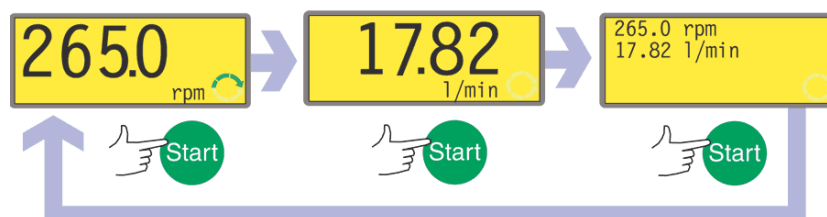
Bemærk: En række af de nedenfor angivne taster er genveje til kommandoer, som også er tilgængelige via hovedmenuen. Se 15 Hovedmenu.

Bemærk: **SHIFT** giver adgang til de funktioner, som er angivet øverst på de numeriske taster. For at få adgang til for eksempel **MAX**-funktionen, skal man trykke én gang på **SHIFT**-tasten og slippe den igen. Et symbol vises nederst til venstre på displayet for at angive, at den næste tast, der trykkes på, vil være **SHIFT**et. Tryk på **4 (MAX)**.



Et kort tryk på hver tast udløser et bip (hvis denne funktion er slået til - se 14.5 Tastaturbip) og har følgende virkninger på pumpen:

- **START:** starter pumpen ved den hastighed og i den retning, der er vist på displayet. Rotationssymbolet begynder at bevæge sig for at bekræfte, at pumpen kører.



Hvis pumpen allerede kører, når der trykkes på **START**, får det den information, der vises på hovedskærmen for manuel drift, til at skifte cyklisk fra omdrejninger pr. minut (opm) til flowhastighed i et udvalg af enheder (via en advarselsskærm, hvis flowhastigheden ikke er kalibreret, og dette er den første cyklus siden opstart) til både opm og flowhastighed. Der vises her et eksempel. Standardværdien kan ændres i Opsætningsmenuen (se 19.2 Display).

- **MAX (SHIFT, 4):** mens den holdes nedtrykket, får **MAX (SHIFT, 4)**-tasten pumpen til at køre med den tilladte maksimumshastighed og i den retning, der vises på displayet. Når tasten slippes, vender pumpen tilbage til sin tidligere tilstand.

Bemærk: Pumpen kan spædes ved at trykke på **MAX (SHIFT, 4)**, indtil væsken strømmer igennem pumpen og når frem til udløbet, hvorefter **MAX (SHIFT, 4)**-tasten slippes.

- **INFO (SHIFT, 9)**: får pumpen til at vise det volumen væske, den har dispenseret, siden den blev nulstillet eller kalibreret. Denne information vises kun, så længe **SHIFT, 9 (INFO)** holdes nedtrykket. Hvis der trykkes på **STOP**, mens informations-skærmen vises, nulstilles det dispenserede volumen.
- **LOAD (INDLÆS) (SHIFT, 6)**: når pumpen er stoppet, gør denne tast det muligt at hente et doseringsprogram fra pumpens hukommelse. Har ingen effekt, hvis der ikke er gemt noget program. Har ingen effekt i driftsmåderne Netværk, Kalibrering eller Opsætning, hvis der kræves indtastning af en numerisk værdi, hvis man er ved at ændre en doseringsparameter, hvis man er ved at gemme et program, eller hvis en dosering er ved at køre.
- **STOP**: hvis pumpen kører, stopper et tryk på **STOP** den. Displayet fortsætter med at vise den tidligere hastighed og retning. Pumpen vender tilbage til denne hastighed og retning, når der igen trykkes på **START**-tasten.
- **UP (OP)**: øger den hastighed, der vises på displayet, i trin af mindst 0,1 opm eller i andre trin som valgt i afsnittet Opsætning, Gennemløb (19.15) (med mindre den viste hastighed allerede er den tilladte maksimumshastighed). Hvis pumpen derefter startes ved at trykke på **START**-tasten, vil den køre med den nye hastighed. Hvis pumpen allerede kører, når der trykkes på **UP (OP)**, træder ændringen i kraft med det samme.
Bemærk: Hvis pumpens flowhastighed er kalibreret (se 18 Kalibrering), vil skærmen efter en ændring af hastigheden vise den nye værdi i opm og den nye flowhastighed i fire sekunder, før den vender tilbage den tidligere indstillede hovedskærm for manuel drift: opm eller flowhastighed.
- **DOWN (NED)**: sænker den hastighed, der vises på displayet, i trin af mindst 0,1 opm eller i andre trin som valgt i afsnittet Opsætning, Gennemløb (19.15). Hvis pumpen derefter startes ved at trykke på **START**-tasten, vil den køre ved den nye hastighed. Den minimale mulige hastighed er 0,1 opm. Hvis pumpen allerede kører, når der trykkes på **DOWN (NED)**, træder ændringen i kraft med det samme.
Bemærk: Hvis pumpens flowhastighed er kalibreret (se 18 Kalibrering), vil skærmen efter en ændring af hastigheden vise den nye værdi i opm og den nye flowhastighed i fire sekunder, før den vender tilbage den tidligere indstillede hovedskærm for manuel drift: opm eller flowhastighed.
Bemærk: Pumpens hastighed kan reduceres fra 0,1 opm (eller enhver anden minimumshastighed vist i den enhed, der er valgt i afsnittet Opsætning, Gennemløb (19.15)) til 0 opm ved at trykke en gang til på **DOWN (NED)**-tasten. Pumpen vil stadig være i kørende tilstand, og rotationssymbolet vil fortsat bevæge sig. Tryk på **UP (OP)**-tasten for at bringe pumpen tilbage til minimumshastigheden.
Bemærk: Hvis der er indstillet en tilladt minimumshastighed i afsnittet Indstil minimumshastighed i Opsætningsmenuen, gælder ovenstående bemærkning om reduktion af hastigheden til 0 opm ikke.
- **DIRECTION (RETNING) (SHIFT, 1)**: skifter omdrejningsretningen, der vises på displayet. Hvis pumpen derefter startes ved at trykke på **START**-tasten, vil den dreje i den nye retning. Hvis pumpen allerede kører, når der trykkes på **DIRECTION (RETNING)**, træder ændringen i kraft med det samme.
- **ENTER**: bruges til at indtaste/bekræfte numeriske værdier og menuvalg. Denne tast gennemløber også den information, der vises på hovedskærmen for manuel drift, lige som **START**-tasten, hvad enten pumpen kører eller ej. Se **START** herover.
- **MENU (SHIFT, 7)**: viser hovedmenuen, fra hvilken alle aspekter af pumpens opsætning kan styres. Se 15 Hovedmenu.
- **CLEAR (SLET) (SHIFT, 5)**: sletter numeriske værdier, så de kan indtastes igen.
- **CAL (KAL) (SHIFT, 8)**: giver adgang til kalibreringssekvensen.
- **. (decimalpunktum, punktum) (SHIFT, 0)**: bruges som decimaladskillelse i numeriske værdier. For at indtaste 5.3 trykkes på 5, SHIFT, 0, 3. (På nogle sprog bruges , (komma) som decimaladskillelse. Denne pumpe bruger .)

Tastkombinationerne har følgende virkninger på pumpen:

Bemærk: En række af de nedenfor angivne taster er genveje til kommandoer, som også er tilgængelige via hovedmenuen. Se 15 *Hovedmenu*.

- **UP (OP)** og **1 (DIRECTION) (RETNING)** ved opstart: slår **tastaturbip** til og fra.
- **START** ved opstart: slår funktionen **Automatisk genstart** til. Se 19.12 *Automatisk genstart*.
- **STOP** ved opstart: slår funktionen **Automatisk genstart** fra. Se 19.12 *Automatisk genstart*.
- **STOP** og **UP (OP)**, når pump er standset: tænder **baggrundslyset**.
- **STOP** og **DOWN (NED)**, når pump er standset: slukker **baggrundslyset**.
- **SHIFT** og **UP (OP)**: indstiller pumpen på den tilladte maksimumshastighed.
Bemærk: Til forskel fra dens virkemåde andetsteds skal **SHIFT**-tasten holdes nedtrykket. **Bemærk:** **MAX**-tasten har en lignende funktion, men den får kun pumpen til at køre med den tilladte maksimumshastighed, mens tasten holdes nedtrykket.
- **SHIFT** og **DOWN (NED)**: indstiller pumpen på den tilladte minimumshastighed. **Bemærk:** Til forskel fra dens virkemåde andetsteds skal **SHIFT**-tasten holdes nedtrykket.
- **1 (DIRECTION) (RETNING)** og **DOWN (NED)** trykket ned samtidigt: afbryder displayet og viser pumpens ROM-version i fire sekunder.
- **START** holdt nedtrykket i fire sekunder: slår tastaturlåsen til og fra. Kun tasterne **START** og **STOP** er aktive, når tastaturlåsen er slået til. Hængelås-ikonet vises.
- **STOP** holdt nedtrykket i to sekunder: slår **tastaturlåsen** til og fra. Kun tasterne **START** og **STOP** er aktive, når tastaturlåsen er slået til. Hængelås-ikonet vises.

14.2 Hastighed

For at ændre omdrejningshastigheden:

- Brug tasterne **UP (OP)** og **DOWN (NED)** til at ændre pumpens omdrejningshastighed i intervallet mellem 0,1 opm eller en anden tilladt minimumshastighed og den tilladte maksimumshastighed.
Bemærk: Pumpens hastighed kan reduceres fra 0,1 opm til 0 opm ved at trykke en gang til på **DOWN (NED)**-tasten. Pumpen vil stadig være i kørende tilstand, og rotationssymbolet vil fortsat bevæge sig. Tryk på **UP (OP)**-tasten for at bringe pumpen tilbage til minimumshastigheden.

Bemærk: Standardværdien for drevets tilladte maksimumshastighed er 165 opm. Denne grænse kan indstilles til en hvilken som helst hastighed op til 265 opm. Se 19.13 *Indstilling af tilladt maksimumshastighed* og afsnit 3 *Femårig garanti*.

14.3 Retning

For at skifte pumpens omdrejningsretning:

- Tryk på **DIRECTION (RETNING) (SHIFT, 1)** for at skifte mellem en rotation af pumpen med og mod uret.
Bemærk: Adgangen til styring af retningen kan være begrænset af en sikkerhedskode. Se 19.22 *Sikkerhedskode*.

14.4 Tastaturlås

Tastaturet kan låses for at forhindre, at pumpens hastighed eller øvrige indstillinger ændres, og således at pumpen kun kan startes eller stoppes. Hængelås-ikonet vises på displayet.

- Hold **START**-tasten nedtrykket i to sekunder, mens pumpen kører. Hængelås-ikonet vises, og kun tasterne **START** og **STOP** virker.
- Tastaturet kan også låses, mens pumpen er standset. Hold **STOP**-tasten nedtrykket i to sekunder. Hængelås-ikonet vises, og kun tasterne **START** og **STOP** virker.
- For at låse tastaturet op, mens pumpen kører, holdes **START**-tasten nedtrykket i to sekunder. Hængelås-symbolet forsvinder. Hvis pumpen er standset, holdes **STOP**-tasten nedtrykket, indtil hængelås-symbolet forsvinder.

Bemærk: Adgangen til tastaturlåsefunktionen kan være begrænset af en sikkerhedskode. Se 19.22 Sikkerhedskode.

14.5 Tastaturbip

Pumpens tastatur kan enten fungere lydløst eller med en biplyd til at angive, når et tastetryk er registreret.

- For at skifte mellem at have lyden slået til og fra standses pumpen. Sluk for strømmen på kontakten bag på pumpen.
- Tryk på tasterne **UP (OP)** og **1 (DIRECTION) (RETNING)**, mens der tændes for strømmen på kontakten bag på pumpen.

Se 19.21 Bip.

14.6 Manuel drift og digitale fjerninput og -output

Inputtene til fjernstyring af start/stop, retning og lækagesporing er driftsklare.

Outputtene til fjernudlæsning af status er fuldt funktionsdygtige.

STOP-tasten fungerer som nødstop. Start/stop-inputtet starter pumpen i manuel drift, men når først der trykkes på **START**-tasten, vil inputtet til fjernstyret start/stop stoppe og starte pumpen alt efter dens driftstilstand.

(620DiN) Hvis du bytter om på funktionen af start/stop-fjernkontakten, så åben=stop, skal du forbinde +5 V-klemmen med input-klemmen på start/stop-inputkonnektoren (J4) for at kunne starte pumpen fra tastaturet. Se 20.3 Start/stop-input.

(620Di) Hvis du bytter om på funktionen af start/stop-fjernkontakten, så åben=stop, skal du forbinde ben 7 med ben 19 på den nedre D-konnektor for at kunne starte pumpen fra tastaturet. Se 21.1 Start/stop-input.

Hvis der trykkes på **STOP**, har start/stop-fjernkontakten ingen virkning.

Polariteten af fjernsignalet for retning kan ikke ændres.

14.7 Baggrundslys

For at tænde baggrundslyset:

- Tryk på tasterne **STOP** og **UP (OP)** samtidigt.

For at slukke baggrundslyset:

- Tryk på tasterne **STOP** og **DOWN (NED)** samtidigt.

Se 19.16 Baggrundslys.

14.8 Automatisk genstart

Denne pumpe har en automatisk genstartsfunktion. Når denne funktion er aktiveret, og strømmen går, vil den, når strømmen kommer tilbage, bringe pumpen tilbage til den driftstilstand, den var i, da strømmen forsvandt. Funktionen virker ikke, når strømmen afbrydes midt i en dosering. Når pumpen startes igen, vil den afvente et tryk på **START**-tasten for at begynde den afbrudte dosering igen. Den automatiske genstartsfunktion bibeholdes, når pumpen er slukket. Se efter symbolet ! på displayet, når pumpen startes. Dette !-symbol angiver, at pumpen er indstillet til automatisk genstart.



Undgå at bruge den automatiske genstart til mere end 100 starter i timen. Når et stort antal starter er nødvendig, anbefaler vi brugen af fjernstyring.

For at slå den automatiske genstart til:

- Sluk for strømmen på kontakten bag på pumpen.
- Tryk på **START**-tasten, mens der tændes for strømmen på kontakten bag på pumpen.

For at slå den automatiske genstart fra:

- Sluk for strømmen på kontakten bag på pumpen.
- Tryk på **STOP**-tasten, mens der tændes for strømmen på kontakten bag på pumpen.

15 Hovedmenu

15.1 Tastaturets funktioner i ikke-manuel drift

- **STOP**: Når en dosering er ved at køre, afbryder **STOP**-tasten den aktuelle dosering midlertidigt og stopper pumpen. **STOP**-tasten virker også som en "tilbage"-tast, der fører brugeren ét menuniveau tilbage uden at udføre nogen ændring. Under indtastning af tal sletter **STOP**-tasten den aktuelle værdi eller vender tilbage til dens værdi, da skærmen blev åbnet, hvorefter indtastningen af tal kan fortsætte.
- **UP (OP)**: **UP (OP)**-tasten bruges til at vælge elementer i en menu. Den flytter den fremhævede linje opad i en menu. I Gem program-driftsmåde gennemløber den 9 til 0, "blank" og Z til A i en cirkulær liste.
- **DOWN (NED)**: **DOWN (NED)**-tasten bruges til at vælge elementer i en menu. Den flytter den fremhævede linje nedad i en menu. I Gem program-driftsmåde gennemløber den A til Z, "blank" og 0 til 9 i en cirkulær liste.
- **START**: I Doseringsdriftsmåde begynder **START**-tasten en dosering.
- **ENTER**: **ENTER**-tasten virker på næsten samme måde som "enter"-tasten på en personlig computer: Den bekræfter de tastetryk, der er udført umiddelbart forinden. Ved valg af elementer i en menu udløser tasten den handling eller skærm, der er valgt i en menu vha. tasterne **UP (OP)** og **DOWN (NED)**.
- **0, 1, 2, 3, 4, 5, 6, 7, 8, 9**: numeriske taster, der bruges til at indtaste tal, når en skærm beder om et numerisk input.
- **SHIFT**: Når der trykkes på **SHIFT**-tasten, vises en pil i skærmens nedre venstre hjørne for at angive, at næste tastetryk vil være i "shift"-tilstand. Når der trykkes på **SHIFT**-tasten og derefter på tasterne **0, 1, 4, 5, 6, 7, 8** eller **9**, udløses den handling, der er angivet med gult på disse taster, og "shift"-tilstanden ophæves. Hvis der var trykket på **SHIFT**-tasten ved en fejl, kan "shift"-tilstanden ophæves ved at trykke på **SHIFT**-tasten én gang til.
 - SHIFT, 0 (.)**
Indtaster et decimalpunktum i et numerisk udtryk. For eksempel indtastes tallet "10.55" ved at trykke på **1, 0, SHIFT, 0, 5, 5**.
 - SHIFT, 1 (DIRECTION) (RETNING)**
Skifter omdrejningsretningen, der vises på displayet, i løbet af opsætningen af et dispenseringsprogram. Når dispenseringsprogrammet startes, roterer pumpen i den nye retning.
 - SHIFT, 4 (MAX)**
Når pumpen er i manuel drift eller Doseringsdriftsmåde på doseringsstartskærmen, får denne tast pumpen til at spæde igen. Hvis **Always enabled (Altid slået til)** er valgt (se 19 Opsætning), vil pumpen også selv spæde i Kalibreringsdriftsmåde og i Doseringsdriftsmåde, når pumpen er standset. Det har ingen effekt i Netværks- eller Opsætningsdriftsmåde.
 - SHIFT, 5 (CLEAR) (SLET)**
Under indtastning af tal slettes den aktuelle værdi, eller der vendes tilbage til værdien, da skærmen blev åbnet, hvorefter indtastningen af tal kan fortsætte. Uden effekt i de øvrige driftsmåder.
 - SHIFT, 6 (LOAD) (INDLÆS)**
Når pumpen er stoppet, gør denne tast det muligt at hente et doseringsprogram fra pumpens hukommelse. Har ingen effekt, hvis der ikke er gemt noget program. Har ingen effekt i driftsmåderne Netværk, Kalibrering eller Opsætning, hvis der kræves indtastning af en numerisk værdi, hvis man er ved at ændre en doseringsparameter, hvis man er ved at gemme et program, eller hvis en dosering er ved at køre.
 - SHIFT, 7 (MENU)**
Viser hovedmenuen. Virker på et hvilket som helst tidspunkt i pumpens aktivitet, undtagen når en talværdi er påkrævet, eller når en dosering er ved at køre.

SHIFT, 8 (CAL) (KAL)

Når pumpen er standset, begyndes en komplet kalibreringssekvens (se 18 Kalibrering). Uden effekt i Netværks- eller Opsætningsdriftsmåde. Når pumpen er ved at dispensere en dosering, gør **SHIFT, 8 (CAL) (KAL)** det muligt at ændre til dosisstørrelsen (inden for 25 %) kaldet recalibrering - hvilken ændring træder i kraft ved næste komplette dosis.

SHIFT, 9 (INFO)

Får pumpen til at vise det volumen væske, den har dispenseret, siden den blev nulstillet eller kalibreret. I Doseringsdriftsmåde får **SHIFT, 9 (INFO)** pumpen til at vise det volumen væske, den har dispenseret, siden den blev nulstillet eller kalibreret, og hvor mange doser i timen, den pumper lige nu. I begge tilfælde vises denne information kun, så længe **SHIFT, 9 (INFO)** holdes nedtrykket. Hvis der trykkes på **STOP**, mens informationskærmen vises, nulstilles det dispenserede volumen og antallet af doser i timen.

SHIFT, UP (OP)

Har ingen effekt.

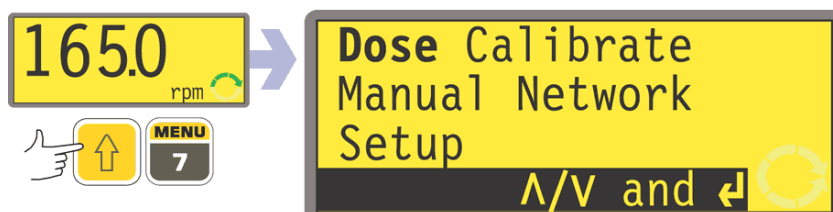
SHIFT, DOWN (NED)

Har ingen effekt.

Bemærk: Bekræftelseskærmene vises i 4 sekunder. Mens de vises, kan de fjernes ved et tryk på en vilkårlig tast.

15.2 Indtastning i hovedmenuen

MENU (SHIFT, 7) viser hovedmenuen og standser pumpen, hvis den kører i manuel drift. Virker på et hvilket som helst tidspunkt i pumpens aktivitet, undtagen under visning af fejlskærme, når tasterne **UP (OP)** eller **DOWN (NED)** bruges til at indtaste værdier, eller når en PIN-kode er påkrævet.



Fra hovedmenuen er der fem valgmuligheder: **Dose (Dosering)**, **Calibrate (Kalibrering)**, **Manual (Manuel)**, **Setup (Opsætning)** og **Network (Netværk)**. Brug tasterne **UP (OP)** og **DOWN (NED)** til at vælge. Tryk på tasten **ENTER** for at bekræfte dit valg.

Dosering

På nær i manuel drift styres al pumpeaktivitet af dispenseringsprogrammer. Ved at vælge **Dose (Dosering)** kan brugeren oprette, ændre eller vælge et dispenseringsprogram samt beordre pumpen til at køre det. Pumpen vil standse, hvis der trykkes på **STOP**, men i øvrigt styres den af dispenseringsprogrammet.

Kalibrering

Ved at vælge **Calibrate (Kalibrering)** kan brugeren kalibrere pumpen med standardværdier for en række pumpehoveder og slanger samt justere værdierne for flowhastigheden ved hjælp af en dosiskalibreringsfunktion.

Manuel

Ved at vælge **Manual (Manuel)** kan brugeren starte, styre og stoppe pumpen ved hjælp af tryk på tasterne.

Netværk

Ved at vælge **Network (Netværk)** placeres pumpen under ekstern kontrol under anvendelse af RS232 (620Di) eller RS485 (620DiN) netværkskommunikation.

Opsætning

Ved at vælge **Setup** (Opsætning) kan brugeren indstille pumpens driftsparametre under 20 overskrifter: **Dosing (Dosering)**, **Display**, **Pump I/D (Pumpens ID)**, **Baud**, **Stop-bits**, **Xon/Xoff**, **Units (Enheder)**, **Date/time (Dato/tid)**, **Max**, **Outputs**, **Remote stop (Fjernstop)**, **Auto-restart (Automatisk genstart)**, **Set max Speed (Indstil max hastighed)**, **Pin out details (Ben-output-oplysninger)**, **Backlight (Baggrundsllys)**, **ROM**, **Language (Sprog)**, **Defaults (Standardværdier)**, **Beep (Bip)** og Security code (Sikkerhedskode).

16 PIN-sikring af processen

620DiN og 620Di modellen har funktionen PIN-sikring af processen. Denne funktion gør det muligt at konfigurere pumpen i forhold til anvendelsen, og at beskytte opsætningen med to niveauer af PIN-koder.

Menuvalg eller tastetryk	Med hovedkode indstillet	Med brugerkode indstillet	Kode indstillet og tastatur låst
Menu (SHIFT, 7)	Tilgængelig	Tilgængelig	Ikke tilgængelig
Kalibrering	Tilgængelig	Tilgængelig	Ikke tilgængelig
Accepter	Tilgængelig	Tilgængelig	Ikke tilgængelig
Skift	Hoved-PIN nødvendig	Hoved-PIN eller bruger- PIN nødvendig	Ikke tilgængelig
Opsætning	Hoved-PIN nødvendig	Hoved-PIN nødvendig; Bruger-PIN ugyldig	Ikke tilgængelig
Kal (SHIFT, 8)	Tilgængelig	Tilgængelig	Ikke tilgængelig
Accepter	Tilgængelig	Tilgængelig	Ikke tilgængelig
Skift	Hoved-PIN nødvendig	Hoved-PIN eller Bruger-PIN nødvendig	Ikke tilgængelig
Max (SHIFT, 4)	Tilgængelig	Tilgængelig	Ikke tilgængelig
Retning (SHIFT,1)	Hoved-PIN nødvendig	Hoved-PIN eller Bruger-PIN nødvendig	Ikke tilgængelig
Auto (SHIFT, 9)	Tilgængelig	Tilgængelig	Ikke tilgængelig
Man (SHIFT, 6)	Tilgængelig	Tilgængelig	Ikke tilgængelig
Up	Tilgængelig	Tilgængelig	Ikke tilgængelig
Ned	Tilgængelig	Tilgængelig	Ikke tilgængelig
SHIFT og Op	Tilgængelig	Tilgængelig	Ikke tilgængelig
SHIFT og Ned	Tilgængelig	Tilgængelig	Ikke tilgængelig
Start	Tilgængelig	Tilgængelig	Tilgængelig
Stop	Tilgængelig	Tilgængelig	Tilgængelig
Enter	Tilgængelig	Tilgængelig	Ikke tilgængelig
MemoDose	Tilgængelig	Tilgængelig	Tilgængelig
Tastaturlås	Hoved-PIN nødvendig	Hoved-PIN eller Bruger-PIN nødvendig	Hoved-PIN eller Bruger-PIN nødvendig
Automatisk genstart	Tilgængelig	Tilgængelig	Tilgængelig

Hovedkoden giver adgang til **Kalibrering**, **Opsætning**, ændring af **Retning** og **Tastaturlås**.

Den sekundære kode (brugerkode) tillader **Kalibrering**, ændring af **Retning** og **Tastaturlås**, men forhindrer ændring af **Opsætning**.

Hvis én af koderne bruges sammen med Tastaturlås, sættes alle taster ud af kraft på nær **STOP** og **START**.

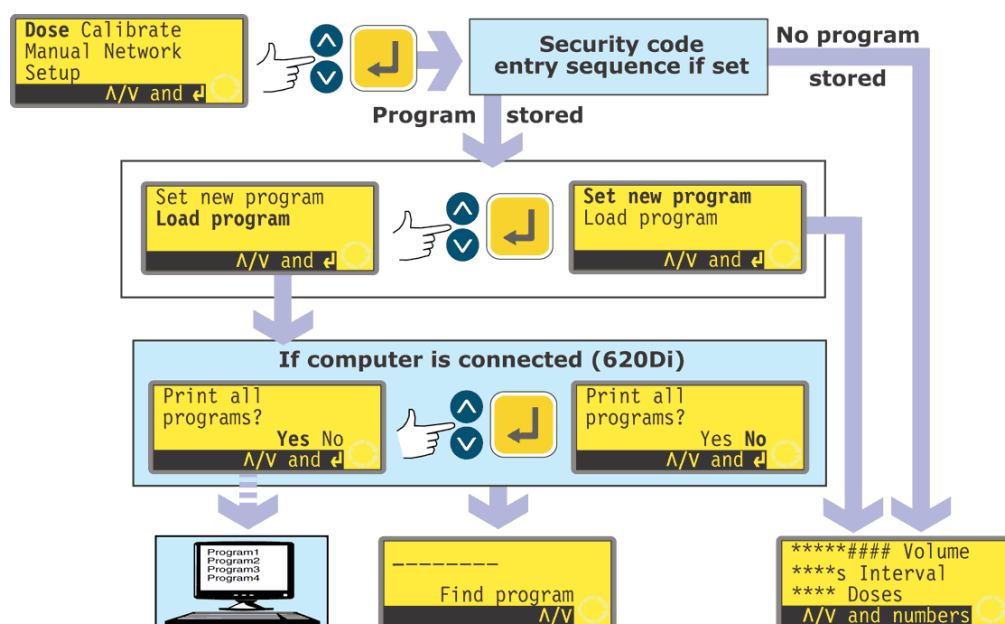
Vedrørende aktivering og indstilling af en sikkerhedskode, se 19.22 Sikkerhedskode.

Hvis hovedkoden mistes eller glemmes: Hovedsikkerhedskoden til Opsætningen kan shuntes ved at indtaste en særlig tastekvens. Derefter kan alle koder enten annulleres eller nulstilles. Kontakt Watson-Marlow Limited eller din forhandler for yderligere oplysninger.

17 Dosering

Doseringsdriftsmåden gør det muligt at opsætte, gemme og bruge op til 50 forskellige dispenseringsprogrammer. En komplet doseringssekvens med samtlige parametre indstillet kan startes ved at trykke på **START** eller ved at lukke en fjernkontakt.

Doseringsparametrene er: pumpehovedtype, slangestørrelse, kalibreret flowhastighed, dosisstørrelse, hastighed og retning, pauseinterval, antal doser, start/slut-rampe og drypjustering.



- Brug tasterne **UP (OP)** og **DOWN (NED)** til at fremhæve **Dose** i hovedmenuen. Tryk på **ENTER** for at bekræfte.
- Hvis der ikke er gemt noget dispenseringsprogram, viser pumpen første skærm i sekvensen Opsæt doseringsprogram, via sekvensen Indtast sikkerhedskode, hvis en sådan er indstillet.
- Hvis pumpen allerede har gemt et eller flere doseringsprogrammer, spørger pumpen brugeren, om han vil opsætte et nyt program eller bruge et eksisterende program, via sekvensen Indtast sikkerhedskode, hvis en sådan er indstillet. Brug tasterne **UP (OP)** og **DOWN (NED)** til at fremhæve **Set new program (Opsæt nyt program)** eller **Load program (Indlæs program)**. Tryk på **ENTER** for at bekræfte.
- Hvis der vælges **Set new program (Opsæt nyt program)**, viser pumpen første skærm i sekvensen Opsæt doseringsprogram.
- Hvis der vælges **Load program (Indlæs program)**, viser pumpen skærmen Find program (se 17.2 Indlæsning af et gemt dispenseringsprogram), via et tilbud om at vise de tilgængelige programmer på en pc, hvis en sådan er forbundet (kun for 620Di). Se 23 Tilslutning af en computer.

Alternativt ...

Tryk på **SHIFT, 6 (LOAD) (INDLÆS)** for at vise skærmen Find program (såfremt der er gemt et eller flere dispenseringsprogrammer). Denne genvej er ikke tilgængelig, hvis pumpen er i Kalibreringsdriftsmåde, man er ved at indtaste et tal, man er ved at ændre en doseringsparameter, man er ved at gemme et program, eller hvis en dosering er ved at køre.

17.1 Opsætning af et dispenseringsprogram

Standardindstillingerne for et dispenseringsprogram er:

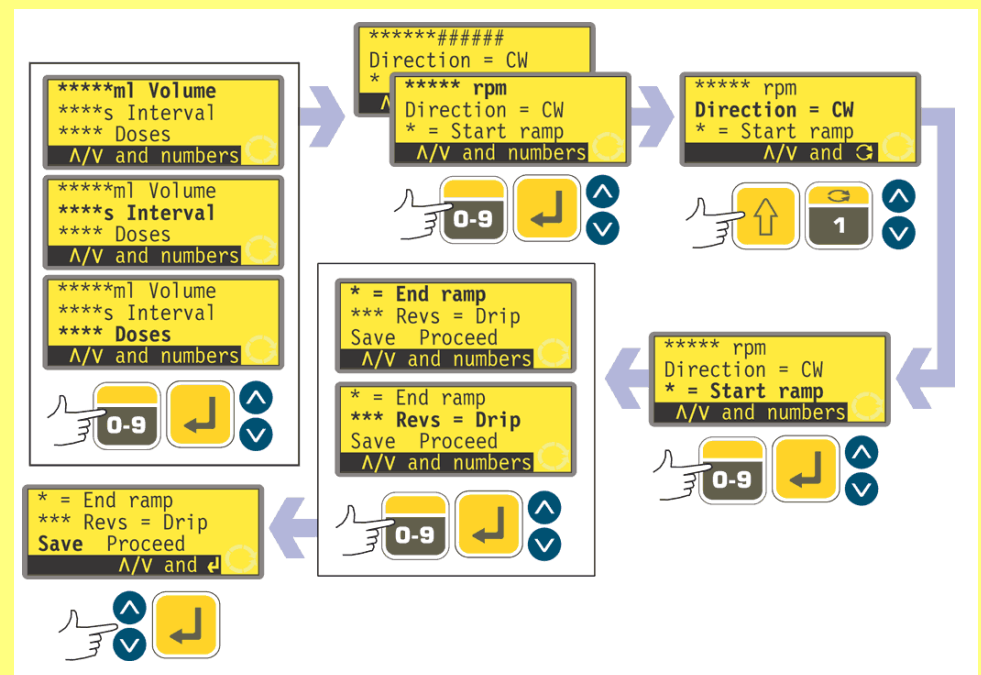
Pumpe- hoved	Slange- størrelse	Dosis- størrelse	Dosis- interval	Antal doser	Hastig- hed	Retning	Start- rampe	Slut- rampe	Dryp
620L	9,6 mm indre diameter	25,0 ml	0	10	300	CW	0	0	0

Bemærk: Disse indstillinger træder i kraft, hvis pumpen nulstilles til fabriksindstillingerne.

I afsnittet Kalibrering i denne manual (se 18 Kalibrering) gives en liste over de tilgængelige pumpehoveder og slangestørrelser sammen med en beskrivelse af, hvordan man fortæller pumpens software, hvilket pumpehoved og hvilken slange, der bruges. I dette afsnit af manualen går vi ud fra, at brugeren allerede har valgt pumpehoved og slange og har kalibreret pumpen derefter.

Opsætningen af et nyt dispenseringsprogram går ud på at ændre en eller flere af standardindstillingerne - eller de aktuelle indstillinger, hvis de tidligere er ændret (udover pumpehovedet og slangestørrelsen) - og at gemme det ændrede sæt indstillinger som et nyt dispenseringsprogram.

Menuen for dispenseringsprogrammets parametre fylder flere skærme.



Tryk flere gange på DOWN (NED) for at gå fra en skærm til den næste. Elementerne på skærmen fremhæves skiftevis, indtil det sidste element er fremhævet. Et yderligere tryk på DOWN (NED)-tasten viser menuens næste skærm med det første element fremhævet.

Følg den modsatte procedure ved hjælp af UP (OP)-tasten for at gå til et element på den foregående skærm i menuen.

Vælg en parameter ved hjælp af tasterne **UP (OP)** eller **DOWN (NED)**. De værdier, der vises, er enten standardværdierne eller indstillingerne for det aktuelle dispenseringsprogram. Efterhånden som hver parameter fremhæves, kan du enten acceptere eller ændre dens værdi.

- Hvis værdien er korrekt, behøver du ikke gøre noget. **UP (OP)** og **DOWN (NED)** fremhæver næste parameter.
- Hvis du ønsker at ændre værdien, kan du gøre det ved hjælp af de taster, der er angivet som tilgængelige nederst på skærmen. Når værdien er korrekt, bekræfter du ved at trykke på **ENTER** (hvis værdien er numerisk) og ved at bruge tasterne **UP (OP)** eller **DOWN (NED)** til at gå til næste parameter.
- **På et hvilket som helst tidspunkt i løbet af sekvensen til opsætning af en dosering kan brugeren trykke på START, og pumpen vil køre med de gældende parametre. Hvis næste batch kun kræver en ændring af for eksempel dosisstørrelsen i forhold til den foregående batch, kan du ændre den og trykke på START uden at behøve tage dig af de øvrige parametre.**
- De sidste to elementer på den sidste skærm i menuen er **Save (Gem)** og **Proceed (Kør)**. Hvis brugeren har udført alle de nødvendige ændringer, kan han gemme de nye indstillinger ved at fremhæve **Save (Gem)** ved hjælp af tasterne **UP (OP)** eller **DOWN (NED)** og trykke på **ENTER** for at bekræfte; eller han kan køre det nye program med de gældende parametre ved at fremhæve **Proceed (Kør)** ved hjælp af tasterne **UP (OP)** eller **DOWN (NED)** og trykke på **ENTER** for at bekræfte. Det ændrede program gemmes ikke og kan ikke køres igen uden på ny at indtaste de udførte ændringer.



I dette programmeringsområde vil et tryk på SHIFT, 5 (CLEAR) (SLET) under opsætningen af doseringsparametrene sætte den værdi, der er ved at blive ændret, tilbage til dens oprindelige indstilling, så brugeren kan starte forfra.

Dosisvolumen hvis enhederne er sat til volumen

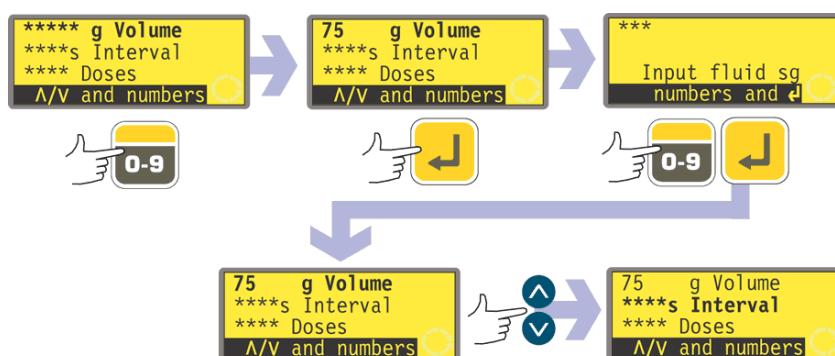
Se 19.7 Opsætning, flowenheder.



- Brug tasterne **UP (OP)** og **DOWN (NED)** til at fremhæve linjen **Volume (Volumen)** på displayet (øverste linje på første skærm). De viste enheder er de, der blev valgt i Opsætningssekvensen. Se 19.7 Opsætning.
- Hvis det viste dosisvolumen er korrekt, skal du ikke gøre noget. **UP (OP)** og **DOWN (NED)** fremhæver næste eller foregående parameter.
- Hvis du ønsker at ændre dosisvolumenet, skal du bruge de numeriske taster til at indtaste et nyt volumen. Der vises her nogle værdier til eksempel. Tryk på **SHIFT, 5 (CLEAR) (SLET)** for hurtigt at vende tilbage til den oprindelige værdi. Tryk på **ENTER**, når dosisvolumenet er korrekt, for at bekræfte, og brug tasterne **UP (OP)** og **DOWN (NED)** til at fremhæve næste parameter. Her går vi ud fra, at der trykkes på **DOWN (NED)**.

Dosisvolumen hvis enhederne er sat til vægt

Se 19.7 Opsætning, flowenheder.

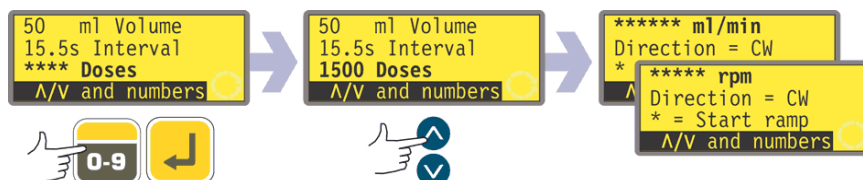


- Brug tasterne **UP (OP)** og **DOWN (NED)** til at fremhæve linjen for vægten i displayet (øverste linje på første skærm - stadig kaldet **Volume (Volumen)**). De viste enheder er de, der blev valgt i Opsætningssekvensen. Se 19.7 Opsætning.
- Hvis den viste dosisvægt er korrekt, skal du ikke gøre noget. **UP (OP)** og **DOWN (NED)** fremhæver næste eller foregående parameter.
- Hvis du ønsker at ændre dosisvægten, skal du bruge de numeriske taster til at indtaste en ny vægt. Der vises her nogle værdier til eksempel. Tryk på **SHIFT, 5 (CLEAR) (SLET)** for hurtigt at vende tilbage til den oprindelige værdi. Tryk på **ENTER**, når dosisvægten er korrekt, for at bekræfte.
- Pumpen beder dig indtaste den relative massefylde af den pumpede væske. Hertil bruges de numeriske taster. Tryk på **ENTER** for at bekræfte. Pumpen viser igen den første menuskærm. Brug tasterne **UP (OP)** og **DOWN (NED)** til at fremhæve næste parameter. Her går vi ud fra, at der trykkes på **DOWN (NED)**.



Bemærk: Dosisstørrelsen skal bruge mere end 0,5 omdrejninger af pumpehovedet. For at opnå den bedste nøjagtighed bør dosisstørrelsen bruge flere end fem omdrejninger. Hvis dosisstørrelsen bruger mindre end fem omdrejninger, vil pumpen muligvis advare om, at der skal anvendes en mindre slangestørrelse. Hvis du ikke ændrer slangestørrelsen, vil pumpen muligvis køre med den dosisstørrelse, du har valgt, men nøjagtigheden vil være reduceret. Hvis dosen er mindre en minimumsværdien på 0,5 omdrejninger, vil pumpen vise en advarsel og vil ikke tillade dig at fortsætte. Begge advarselsskærme vises i fire sekunder, medmindre de annulleres ved tryk på en vilkårlig tast. Hvis du ønsker at køre med denne dosisstørrelse, skal du udføre en ny pumpekalibrering med en mindre slangestørrelse. (Se 18 Kalibrering).

Dosisinterval



- Brug tasterne **UP (OP)** og **DOWN (NED)** til at fremhæve linjen dosis-Interval på displayet (anden linje på første skærm). Displayet viser det tidligere indstillede tidsinterval mellem doser i sekunder.
- Hvis det viste interval er korrekt, skal du ikke gøre noget. **UP (OP)** og **DOWN**

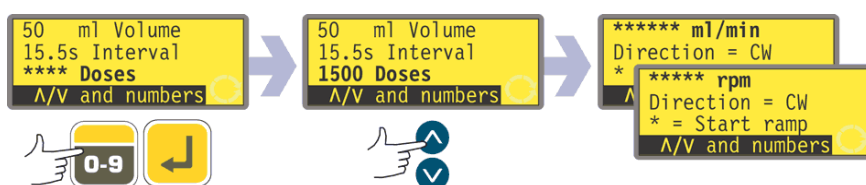
- (NED) fremhæver næste eller foregående parameter.
- Hvis du ønsker at ændre intervallet mellem doserne, skal du bruge de numeriske taster til at indtaste det ønskede interval fra 0 sekunder til 999 sekunder. Der vises her nogle værdier til eksempel. Tryk på **SHIFT, 5 (CLEAR) (SLET)** for hurtigt at vende tilbage til den oprindelige værdi. Tryk på **ENTER (OP)** og **DOWN (NED)** til at fremhæve hver parameter efter behov. Her går vi ud fra, at der trykkes på **DOWN (NED)**.

Bemærk:

Interval = 0 : Adskilte doser, der hver udløses af et tryk på START, i en batch eller ej

Interval > 0 : Gør automatisk batchen færdig, hvis Doses (Doser) > 1. Tryk på START for at begynde

Antal doser

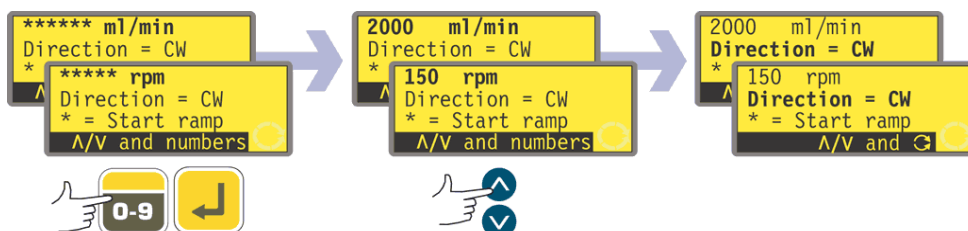


- Brug tasterne **UP (OP)** og **DOWN (NED)** til at fremhæve linjen **Doses (Doser)** på displayet (tredje linje på første skærm). Displayet viser det tidligere indstillede antal doser.
- Hvis det viste antal er korrekt, skal du ikke gøre noget. **UP (OP)** og **DOWN (NED)** fremhæver næste eller foregående parameter.
- Hvis du ønsker at ændre antallet af doser, skal du bruge de numeriske taster til at indtaste det ønskede antal fra 1 til 9999. Der vises her nogle værdier til eksempel. Tryk på **SHIFT, 5 (CLEAR) (SLET)** for hurtigt at vende tilbage til den oprindelige værdi. Tryk på **ENTER** for at bekræfte. Hvis der indtastes nul, vises en advarselsskærm kort, og muligheden for at vælge antallet af doser tilbydes igen. Hvis du ønsker at ændre andre parametre, bruges tasterne **UP (OP)** og **DOWN (NED)** til at fremhæve hver parameter efter behov. Her går vi ud fra, at der trykkes på **DOWN (NED)**.

Bemærk:

Doser = 1 : Ingen batch. Displayet tæller op. Tryk START for hver dosis
Doser > 1 : Batch. Displayet tæller ned. Tryk på START for at begynde en batch

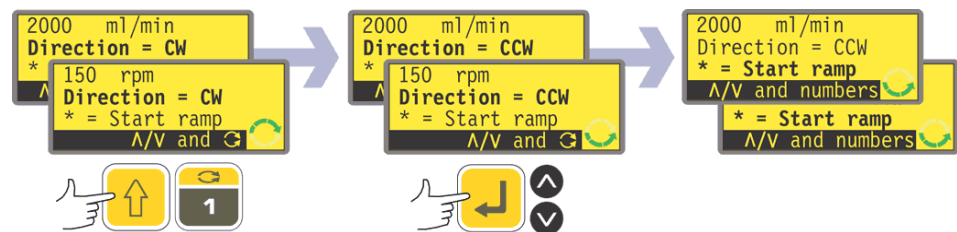
Pumpehastighed eller flowhastighed



- Brug tasterne **UP (OP)** og **DOWN (NED)** til at fremhæve linjen Speed (Hastighed) på displayet (første linje på anden skærm). Displayet viser det tidligere indstillede pumpehastighed ELLER den tidligere indstillede flowhastighed. Flowhastigheden vises, hvis du har valgt **Flowrate (Flowhastighed)** som foretrukken enhed for doseringsflowet i Opsætningssekvensen. Se 19 Opsætning.
- Hvis den viste pumpehastighed eller flowhastighed er korrekt, skal du ikke gøre noget. **UP (OP)** og **DOWN (NED)** fremhæver næste eller foregående parameter.

- Hvis du ønsker at ændre pumpe- eller flowhastigheden, skal du bruge de numeriske taster til at indtaste den ønskede pumpe- eller flowhastighed. Hvis den valgte værdi for pumpe- eller flowhastigheden ligger uden for det område, der tillades af den information, som blev indtastet under kalibreringen af pumpen, vises en advarsel, og du bliver bedt om at indtaste en anden værdi. Alternativt kan det være nødvendigt at recalibrere eller vælge en ny slangestørrelse. Der vises her nogle værdier til eksempel. Tryk på **SHIFT, 5 (CLEAR) (SLET)** for hurtigt at vende tilbage til den oprindelige værdi. Tryk på **ENTER** for at bekræfte. Hvis du ønsker at ændre andre parametre, bruges tasterne **UP (OP)** og **DOWN (NED)** til at fremhæve hver parameter efter behov. Her går vi ud fra, at der trykkes på **DOWN (NED)**.

Pumperetning

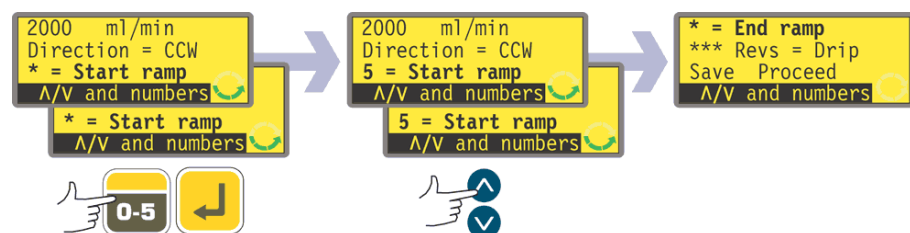


- Brug tasterne **UP (OP)** og **DOWN (NED)** til at fremhæve linjen **Direction (Retning)** på displayet (anden linje på anden skærm). Displayet viser den tidligere indstillede omdrejningsretning.
 - Hvis den viste retning er korrekt, skal du ikke gøre noget. **UP (OP)** og **DOWN (NED)** fremhæver næste eller foregående parameter.
 - Hvis du ønsker at skifte retning, trykkes på **SHIFT, 1 (DIRECTION) (RETNING)** for at omskifte den viste retning. Der vises her et eksempel.
Bemærk: Retningsikonet i displayets nederste højre hjørne skifter også.
- Hvis du ønsker at ændre andre parametre, bruges tasterne **UP (OP)** og **DOWN (NED)** til at fremhæve hver parameter efter behov. Her går vi ud fra, at der trykkes på **DOWN (NED)**.

Alternativt ...

Tryk på **SHIFT, 1 (DIRECTION) (RETNING)** hvor som helst i menusekvensen.

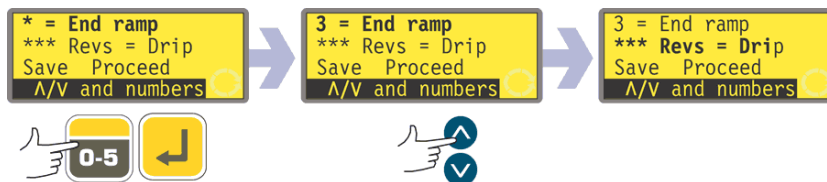
Startrampe



- Brug tasterne **UP (OP)** og **DOWN (NED)** til at fremhæve linjen **Start ramp (Startrampe)** på displayet (tredje linje på anden skærm). Displayet viser den startrampe, der var indstillet for den seneste dosering. En indstilling på 0 betyder, at pumpen starter på én gang for fuld hastighed. En indstilling på 5 betyder, at pumpen accelerer blidt op til fuld hastighed.
- Hvis den viste indstilling er korrekt, skal du ikke gøre noget. **UP (OP)** og **DOWN (NED)** fremhæver næste eller foregående parameter.
- Hvis du ønsker at ændre indstillingen, skal du bruge de numeriske taster til at indtaste den ønskede indstilling: **0, 1, 2, 3, 4** eller **5**. Der vises her et eksempel. Tryk på **SHIFT, 5 (CLEAR) (SLET)** for hurtigt at vende tilbage til den oprindelige værdi. Hvis der indtastes et tal over 5, vises og registreres 5. Tryk på

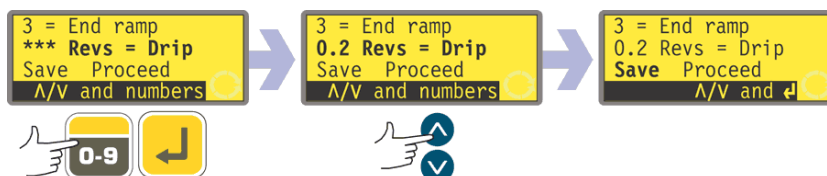
ENTER for at bekræfte. Hvis du ønsker at ændre andre parametre, bruges tasterne **UP (OP)** og **DOWN (NED)** til at fremhæve hver parameter efter behov. Her går vi ud fra, at der trykkes på **DOWN (NED)**.

Slutrampe



- Brug tasterne **UP (OP)** og **DOWN (NED)** til at fremhæve linjen **End ramp (Slutrampe)** på displayet (første linje på tredje skærm). Displayet viser den slutrampe, der var indstillet for den seneste dosering. En indstilling på 0 betyder, at pumpen stopper på én gang. En indstilling på 5 betyder, at pumpens hastighed sænkes blidt til stop.
- Hvis den viste indstilling er korrekt, skal du ikke gøre noget. **UP (OP)** og **DOWN (NED)** fremhæver næste eller foregående parameter.
- Hvis du ønsker at ændre indstillingen, skal du bruge de numeriske taster til at indtaste den ønskede indstilling: **0, 1, 2, 3, 4** eller **5**. Der vises her et eksempel. Tryk på **SHIFT, 5 (CLEAR) (SLET)** for hurtigt at vende tilbage til den oprindelige værdi. Hvis der indtastes et tal over 5, vises og registreres 5. Tryk på **ENTER** for at bekræfte. Hvis du ønsker at ændre andre parametre, bruges tasterne **UP (OP)** og **DOWN (NED)** til at fremhæve hver parameter efter behov. Her går vi ud fra, at der trykkes på **DOWN (NED)**.

Dryp



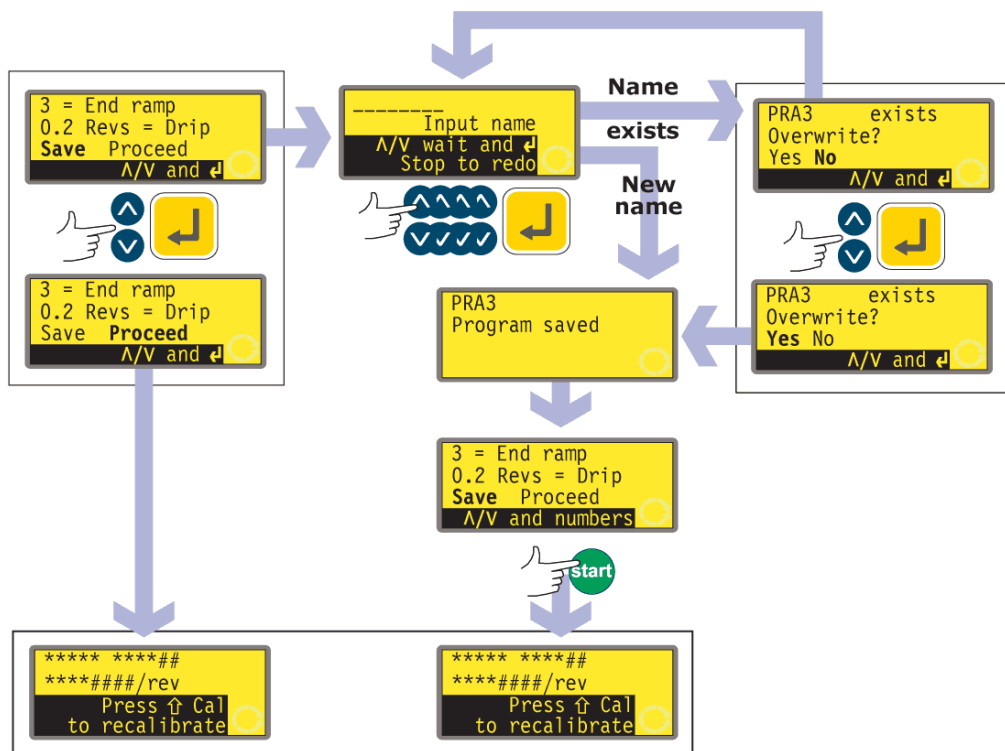
Pumpen kan indstilles til kortvarigt at køre i modsat retning i slutningen af hver dosis for at undgå dryp.

- Brug tasterne **UP (OP)** og **DOWN (NED)** til at fremhæve linjen **Drip (Dryp)** på displayet (anden linje på tredje skærm). Displayet viser drypindstillingen for seneste dosering: fra 0 til 1,0 (nul til én omdrejning) i intervaller på en tiendedel omdrejning.
- Hvis den viste indstilling er korrekt, skal du ikke gøre noget. **UP (OP)** og **DOWN (NED)** fremhæver næste eller foregående parameter.
- Hvis du ønsker at ændre indstillingen, skal du bruge de numeriske taster til at indtaste den ønskede indstilling: fra nul til 1 omdrejning i intervaller på 0,1 omdrejning. Der vises her et eksempel. Tryk på **SHIFT, 5 (CLEAR) (SLET)** for hurtigt at vende tilbage til den oprindelige værdi. Hvis der indtastes et tal over 1,0, vises og registreres 1,0. Tryk på **ENTER** for at bekræfte. Hvis du ønsker at ændre andre parametre, bruges tasterne **UP (OP)** og **DOWN (NED)** til at fremhæve hver parameter efter behov. Her går vi ud fra, at der trykkes på **DOWN (NED)**.

Bemærk: Den nødvendige tid til at ændre retning for at forhindre dryp lægges til et eventuelt indstillet tidsinterval mellem doserne.

Gem og kør

Pumpen kan køre med det samme ifølge de just indtastede parametre, men du kan også gemme disse indstillinger i et dispenseringsprogram, der kan bruges nu eller senere.



* **Bemærk:** Det er ikke nødvendigt at gennemløbe hele opsætningen af et dispenseringsprogram, før det nye program gemmes eller sættes i gang. Du kan springe helt til Gem eller Kø fra et hvilket som helst sted i sekvensen til opsætning af et dispenseringsprogram, eller du kan trykke på START fra et hvilket som helst sted i sekvensen.

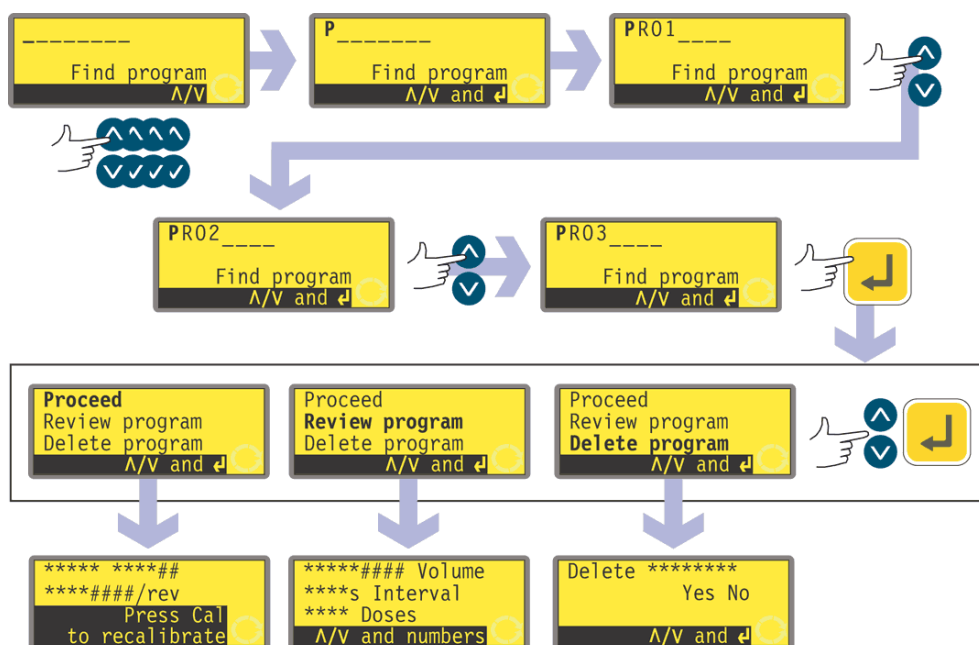
- Brug tasterne **UP (OP)** og **DOWN (NED)** til at fremhæve linjen **Proceed (Kør)** eller **Save (Gem)** (tredje linje på tredje skærm).
- Hvis du vil have pumpen til at køre uden at gemme de parametre, du lige har indstillet, skal du trykke på **START** eller fremhæve **Proceed (Kør)** og trykke på **ENTER** for at bekræfte. Pumpen viser kort sine indstillinger for pumpehoved, indre diameter af slangen og flowhastighed. Selvom du ikke gemmer indstillingerne (og så længe du ikke bruger andre gemte indstillinger), vil disse værdier være tilgængelige, næste gang du bruger Doseringsdriftsmåden.
- Hvis du ønsker at gemme de parametre, du lige har indstillet, skal du fremhæve **Save (Gem)**. Tryk på **ENTER** for at bekræfte. Pumpen beder dig indtaste et navn på op til otte tegn for det nye dispenseringsprogram. Der vises her et eksempel på navn og indstillinger.
- Navnet kan omfatte bogstaverne A-Z, blanktegn og tallene 0-9, som indtastes ét tegn ad gangen. Brug tasterne **UP (OP)** og **DOWN (NED)** til at gennemløbe de tilgængelige tegn. Første gang skærmen til indtastning af navnet vises, fremhæver cursoren pladsen svarende til det første tegn. Hvis der trykkes på **UP (OP)**, kommer bogstavet A til syne. Hvis der trykkes endnu en gang på **UP (OP)** inden for et sekund, vises bogstavet B osv. Hvis der trykkes på **DOWN (NED)**, kommer tallet 9 til syne. Hvis der trykkes endnu en gang på **DOWN (NED)** inden for et sekund, vises tallet 8 osv.
- Efter 1 sekund accepteres det aktuelle tegn, og cursoren flytter sig til den anden plads. Gentag for det andet tegn. Hvis der behøves et blanktegn et sted

i navnet, bruges tasterne **UP (OP)** og **DOWN (NED)** til at løbe hen til det: Blanktegnet findes mellem 9 og A.

- Når som helst under indtastningen af programnavnet kan du trykke på **STOP** for at slette det sidst indtastede tegn og erstatte det med et andet tegn. Hvis der trykkes flere gange på **STOP**, slettes flere tegn eller hele navnet.
- Når programnavnet er færdigt - op til otte tegn - trykkes på **ENTER** for at gemme programmet under det navn.
- Hvis navnet accepteres, viser pumpen kort en bekræftelsesskærm med meddelelsen **Program saved (Program gemt)**.
- Hvis navnet er det samme som et allerede gemt dispenseringsprogram, beder pumpen brugeren, om han ønsker at overskrive det eksisterende program med det nye program. Brug tasterne **UP (OP)** og **DOWN (NED)** til at fremhæve **Yes** eller **No**, og tryk på **ENTER** for at bekræfte. Hvis der vælges **No**, beder pumpen brugeren vælge et nyt navn. Hvis der vælges **Yes**, viser pumpen kort en bekræftelsesskærm med meddelelsen **Program saved (Program gemt)**.
- Pumpen viser igen den tredje skærm i sekvensen til opsætning af et dispenseringsprogram. Hvis brugeren ønsker at køre det nye program, kan han vælge **Proceed (Kør)** som ovenfor eller trykke på **START**. Pumpen viser kort sine indstillinger for pumpehoved, indre diameter af slangen og flowhastighed.

17.2 Indlæsning af et gemt dispenseringsprogram

Hvis brugeren valgte **Load program (Indlæs program)** fra doseringsvalgene, som blev vist efter valget af **Dose** på hovedskærmen, vises skærmen Find program.

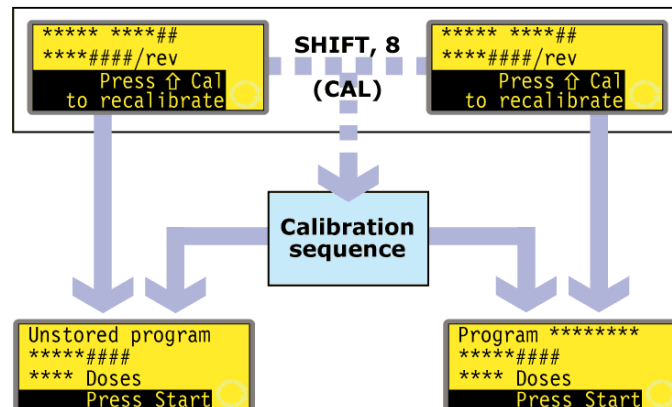


- Brug tasterne **UP (OP)** og **DOWN (NED)** til at fremhæve det første tegn i det doseringsprogram, du ønsker at indlæse. Hvis der trykkes på **UP (OP)**, kommer bogstavet A til syne. Hvis der trykkes endnu en gang på **UP (OP)** inden for et sekund, vises bogstavet B osv. Hvis der trykkes på **DOWN (NED)**, kommer tallet 9 til syne. Hvis der trykkes endnu en gang på **DOWN (NED)** inden for et sekund, vises tallet 8 osv.
 - Efter 1 sekund viser pumpen det fulde navn af det første gemte program, der begynder med det viste tegn.
 - Brug tasterne **UP (OP)** og **DOWN (NED)** til at vise det fulde navn af alle de gemte programmer. Der vises her nogle eksempler.
 - Tryk på **ENTER**, når det ønskede programnavn vises, for at bekræfte.
 - Pumpen tilbyder tre valgmuligheder: **Proceed (Kør)**, **Review program (Se program)** og **Delete program (Slet program)**. Brug tasterne **UP (OP)** og **DOWN (NED)** til at fremhæve et valg, og tryk på **ENTER** for at bekræfte.
 - Hvis der vælges **Proceed (Kør)**, kører pumpen det valgte program. Se 17.3 Start af et dispenseringsprogram.
 - Hvis der vælges **Review program (Se program)**, viser pumpen første skærm i menuen til parametring af dispenseringsprogrammer. Se 17.1 Opsætning af et dispenseringsprogram.
 - Hvis der vælges **Delete program (Slet program)**, beder pumpen om bekræftelse. Brug tasterne **UP (OP)** og **DOWN (NED)** til at fremhæve **Yes** for at slette programmet. Fremhæv **No** for at beholde programmet og vende tilbage til den foregående skærm.
- Bemærk:** Hvis der er indstillet en sikkerhedskode, skal brugeren indtaste den korrekte sikkerhedskode, før pumpen vil slette programmet. Se 19.22 Indtastning af sikkerhedskode.

17.3 Start af et dispenseringsprogram

DiN

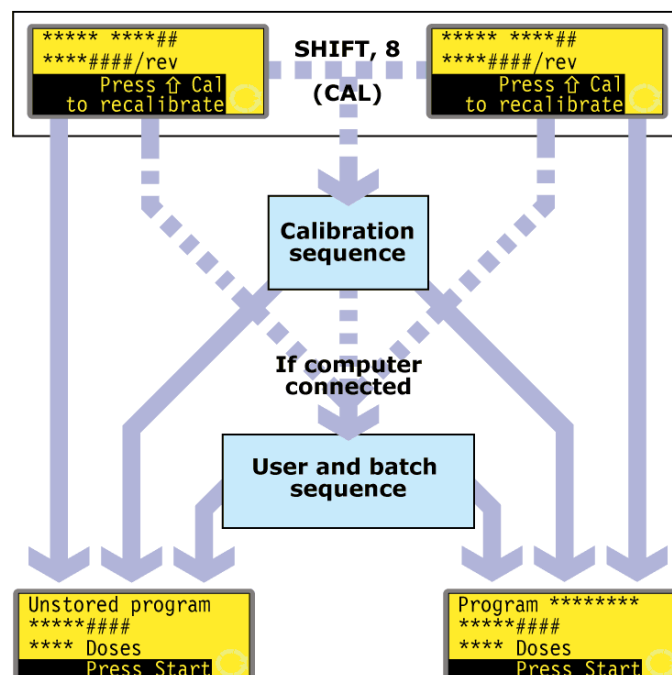
Når et dispenseringsprogram er indstillet eller indlæst, kan det startes.



- Hvis der trykkes på **SHIFT, 8 (CAL) (KAL)**, giver pumpen brugeren mulighed for at køre kalibreringssekvensen. Se 18 Kalibrering.
- Når kalibreringen er afsluttet, eller hvis den ikke vælges, viser pumpen en oversigt over det program, der er parat til at køre, og opfordrer brugeren til at trykke på **START** eller påtrykke et fjernsignal (se 20.5 Doseringsinput) for at starte det.

Di

Når et dispenseringsprogram er indstillet eller indlæst, kan det startes. Der vises en opfordring til at recalibrere pumpen i 3 sekunder, efterfulgt af et oversigt over programmet.

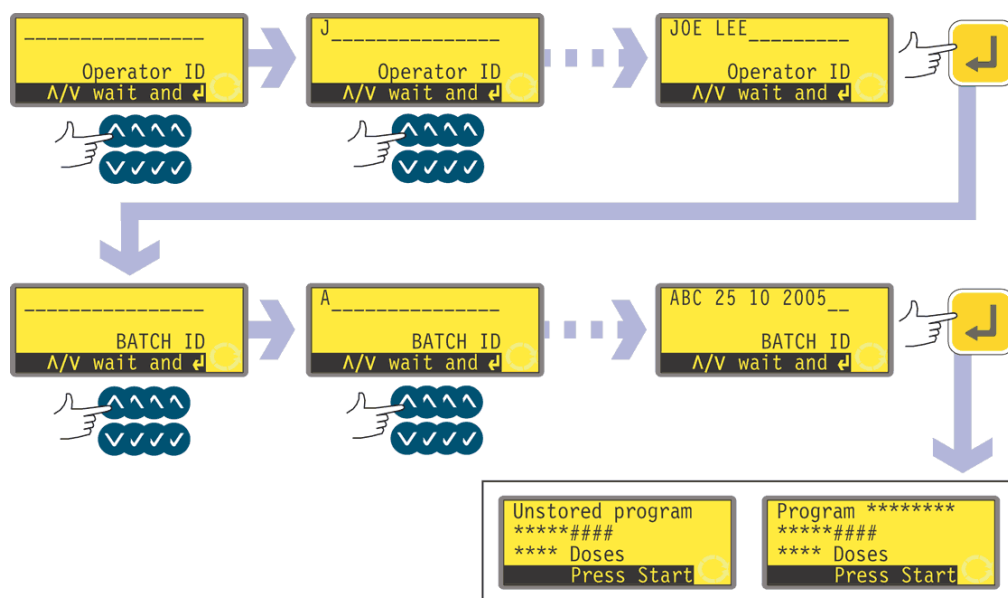


- Hvis der trykkes på **SHIFT, 8 (CAL) (KAL)**, giver pumpen brugeren mulighed for at køre kalibreringssekvensen. Se 18 Kalibrering.
- Når kalibreringen er afsluttet, eller hvis den ikke vælges, tjekker pumpen, om der er en computer forbundet med pumpen. Hvis det er tilfældet, lader pumpen brugeren indtaste information om pumpeoperatøren og dispenseringsbatchen. Se Bruger- og batch-sekvens.
- Når information om brugeren og batchen er indtastet, eller såfremt der ikke

nogen computer forbundet med pumpen, viser pumpen en oversigt over det program, der er parat til at køre, og opfordrer brugeren til at trykke på **START** eller påtrykke et fjernsignal (se 20.5 Doseringsinput) for at starte det.

17.4 Bruger- og batch-sekvens

Hvis der er en computer forbundet med pumpen, vil pumpen registrere to oplysninger vedrørende den aktuelle batch.



- Pumpen beder om operatørens navn. Der kan indtastes op til 16 tegn.
- Brug tasterne **UP (OP)** og **DOWN (NED)** til at fremhæve det første tegn i operatørens navn. Hvis der trykkes på **UP (OP)**, kommer bogstavet A til syne. Hvis der trykkes endnu en gang på **UP (OP)** inden for et sekund, vises bogstavet B osv. Hvis der trykkes på **DOWN (NED)**, kommer tallet 9 til syne. Hvis der trykkes endnu en gang på **DOWN (NED)** inden for et sekund, vises tallet 8 osv.
- Efter 1 sekund accepteres det aktuelle tegn, og cursoren flytter sig til den anden plads. Gentag for det andet tegn. Hvis der behøves et blanktegn et sted i navnet, bruges tasterne **UP (OP)** og **DOWN (NED)** til at løbe hen til det: Blanktegnet findes mellem 9 og A.
- Tryk på **ENTER**, når navnet er komplet, for at bekræfte. Operatørens navn gemmes. Den indtastede information udlæses, når batchen køres.
- Pumpen beder om batchens navn. Der kan indtastes op til 16 tegn.
- Brug tasterne **UP (OP)** og **DOWN (NED)** til at fremhæve det første tegn i batchens navn. Hvis der trykkes på **UP (OP)**, kommer bogstavet A til syne. Hvis der trykkes endnu en gang på **UP (OP)** inden for et sekund, vises bogstavet B osv. Hvis der trykkes på **DOWN (NED)**, kommer tallet 9 til syne. Hvis der trykkes endnu en gang på **DOWN (NED)** inden for et sekund, vises tallet 8 osv.
- Efter 1 sekund accepteres det aktuelle tegn, og cursoren flytter sig til den anden plads. Gentag for det andet tegn. Hvis der behøves et blanktegn et sted i navnet, bruges tasterne **UP (OP)** og **DOWN (NED)** til at løbe hen til det: Blanktegnet findes mellem 9 og A.
- Tryk på **ENTER**, når navnet er komplet, for at bekræfte. Batchens navn gemmes. Den indtastede information udlæses, når batchen køres.
- Pumpen viser en oversigt over det program, der er parat til at køre, og opfordrer brugeren til at trykke på **START** for at køre det.

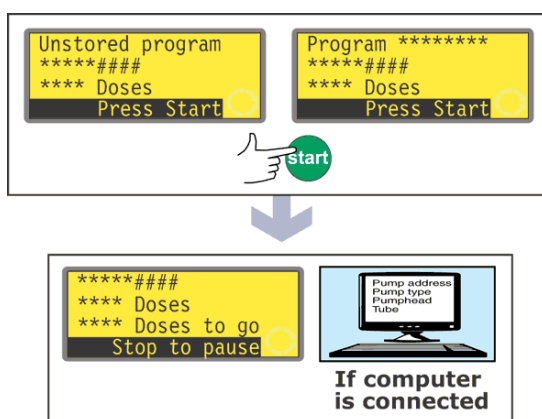
17.5 Mens et dispenseringsprogram kører

Et dispenseringsprogram kan bede pumpen dispensere:

- en batch, der indeholder et kendt antal enkelt-doser, hvor hver dosis udløses på anmodning ved et tryk på **START** eller en fodkontakt eller af et plc-signal (bemærk, at de tilgængelige valgmuligheder efter afslutningen af sådan en batch er at vende tilbage til hovedmenuen eller at gentage batchen ved at trykke på **START**);
- en batch bestående af et kendt antal doser med et forudindstillet tidsinterval mellem doserne, som startes med en udløser som ovenfor;
- et ukendt antal doser, der skal doseres enkeltvis på anmodning af en udløser som ovenfor.

De første to muligheder bestemmes af indstillingen af dosisintervallet i dispenseringsprogrammet. Se 17.1 Opsætning af et dispenseringsprogram. Hvis intervallet er sat til nul, dispenserer pumpen doserne enkeltvis. Hvis intervallet er sat til ethvert andet tal, dispensereres der en batch.

Den tredje valgmulighed bestemmes af indstillingen af Antal doser i dispenseringsprogrammet. Se 17.1 Opsætning af et dispenseringsprogram.

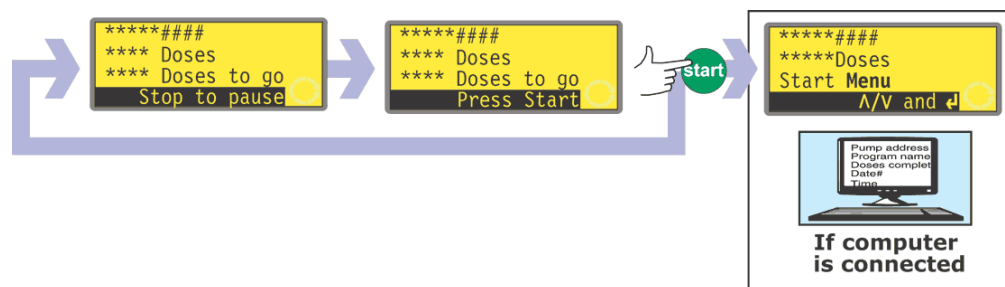


- Tryk på **START**.
- Pumpen begynder at dispensere første dosis i batchen. Den viser, hvor langt den er kommet: dosisstørrelse, hvor mange doser, den endnu mangler at dispensere i batchen; hvor mange doser, den allerede har dispenseret i batchen.
- Hvis der er en computer forbundet til pumpen (kun 620Di), udlæses alle de aktuelle programparametre til den, plus den aktuelle dato og klokkeslæt. Der vises her et eksempel:

```
Pump address 16 (Pumpeadresse 16)
Pump type 620Di (Pumpetype 620Di)
Pumphead 620L (Pumpehoved 620L)
Tube 6.4 mm (Slange 6,4 mm)
Program name PROG1 (Programnavn PROG1)
Flow calibration 6.780 ml/rev (Kalibrering af flowhastigheden 6,780 ml/omdr.)
Dose size 123.4 ml (Dosisstørrelse 123,4 ml)
Interval 10 s (Interval 10 s)
Number of doses 9999 (Antal doser 9999)
Speed 100.5 rpm (Hastighed 100,5 opm)
Direction CCW (Retning mod uret)
Start ramp 0 (Startrampe 0)
End ramp 1 (Slut rampe 1)
Drip 1 (Dryp 1)

Operator ID Joe Lee (Operatør-ID Joe Lee)
Batch ID ABC 25 10 2005 (Batch-ID ABC 25 10 2005)
Date 25.10.05 (Dato 25.10.05)
Time 16:42:00 (Tid 16:42:00)
Program started (Program startet)
```


En batch af enkelt doser



- Hvis batchen var indstillet til at blive dispenseret med et interval mellem doserne på nul sekunder, vil pumpen standse, når den første dosis i batchen er dispenseret, og afvente et yderligere tryk på **START**.
- Når der trykkes på **START**, begynder den at dispensere den næste dosis i batchen. Den viser, hvor langt den er kommet: dosisstørrelse, hvor mange doser, den allerede har dispenseret i batchen; hvor mange doser, den endnu mangler at dispensere i batchen.
- Denne cyklus gentages, indtil batchen er færdig. Pumpen viser en oversigt over den just færdiggjorte batch.
- Brug tasterne **UP (OP)** og **DOWN (NED)** til at vælge **Menu** for at vende tilbage til hovedmenuen, og tryk på **ENTER** for at bekræfte.
- Brug tasterne **UP (OP)** og **DOWN (NED)** til at vælge Start for at køre batchen igen, og tryk på **ENTER** for at bekræfte.

Alternativt ...

Tryk på **START** for at køre batchen igen.

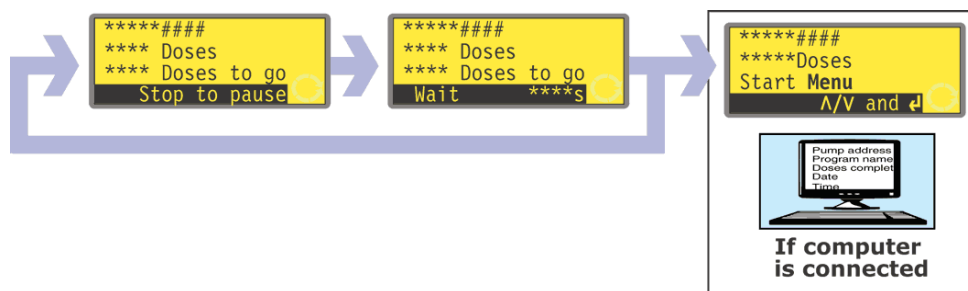
- Hvis der er en computer forbundet med pumpen (kun 620Di), udlæses der en log-meddelelse. Der vises her et eksempel:

```
Pump address 16 (Pumpeadresse 16)
Program name PROG1 (Programnavn PROG1)
Doses completed 9999 (Doser gennemført 521)
Date 25.10.05 (Dato 25.10.05)
Time 16:42:00 (Tid 16:42:00)
Batch completed (Batch gennemført)
```

Batchen kan afbrydes midlertidigt eller endeligt til enhver tid.

- Tryk på **STOP**, eller påtryk et afbryd-dosering-fjernsignal, mens batchen er under dispensering, for at afbryde den midlertidigt eller endeligt. Se 17.6 Sådan afbrydes et dispenseringsprogram midlertidigt eller endeligt.

En batch af tidsbestemte doser



- Hvis batchen var indstillet til at blive dispenseret med et interval mellem doserne på mere end nul sekunder, vil pumpen standse, når den første dosis i batchen er dispenseret, og vente, til intervallet er forløbet.
- Når intervallet er forløbet, begynder pumpen at dispensere den næste dosis i batchen. Den viser, hvor langt den er kommet: dosisstørrelse, hvor mange doser, den allerede har dispenseret i batchen; hvor mange doser, den endnu mangler at dispensere i batchen.
- Denne cyklus gentages, indtil batchen er færdig. Pumpen viser en oversigt over den just færdiggjorte batch. Brug tasterne **UP (OP)** og **DOWN (NED)** til at vælge **Menu** for at vende tilbage til hovedmenuen, og tryk på **ENTER** for at bekræfte. Brug tasterne **UP (OP)** og **DOWN (NED)** til at vælge **Start** for at køre batchen igen, og tryk på **ENTER** for at bekræfte. Alternativt ...
Tryk på **START** for at køre batchen igen.
- Hvis der er en computer forbundet med pumpen (kun 620Di), udlæses der en log-meddelelse. Der vises her et eksempel:

```
Pump address 16 (Pumpeadresse 16)
Program name PROG1 (Programnavn PROG1)
Doses completed 9999 (Doser gennemført 9999)
Date 25.10.05 (Dato 25.10.05)
Time 16:42:00 (Tid 16:42:00)
Batch completed (Batch gennemført)
```

Batchen kan afbrydes midlertidigt eller endeligt til enhver tid.

- Tryk på **STOP**, eller påtryk et afbryd-dosering-fjernsignal, mens batchen er under dosering, for at afbryde den midlertidigt eller endeligt. Se 17.6 Sådan afbrydes et doseringsprogram midlertidigt eller endeligt.

Et ukendt antal enkeltdoser



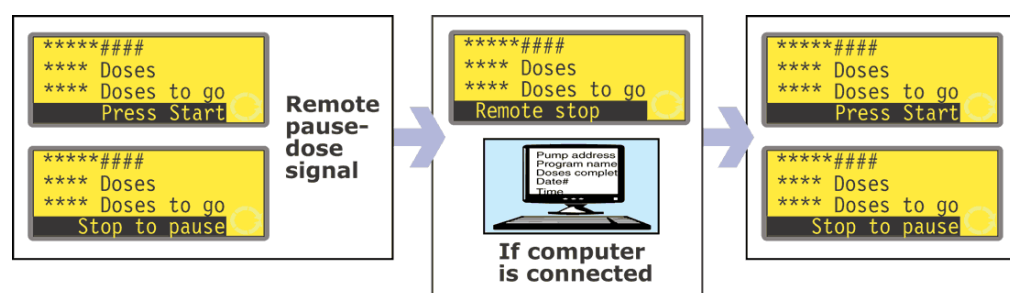
- Hvis batchen er indstillet til at indeholde 1 dosis, begynder pumpen at dispensere doseren. Den viser, hvor langt den er kommet: dosisstørrelse, og hvor mange doser, den allerede har dispenseret. Den stopper, når den har dispenseret doseren, og afventer et yderligere tryk på **START**.
- Tryk på **START** for at køre batchen igen.

Cyklussen kan afbrydes midlertidigt eller endeligt til enhver tid.

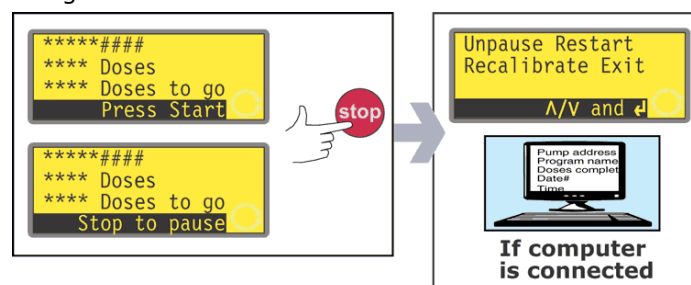
- Tryk på **STOP**, eller påtryk et afbryd-dosering-fjernsignal, mens dosen er under dispenserering, for at afbryde dosen midlertidigt. Se 17.6 Sådan afbrydes et dispenseringsprogram midlertidigt eller endeligt.
- Tryk på **STOP**, eller påtryk et afbryd-dosering-fjernsignal, efter at dosen er dispenseret, for at stoppe cyklussen. Se 17.6 Sådan afbrydes et dispenseringsprogram midlertidigt eller endeligt.

17.6 Sådan afbrydes et dispenseringsprogram midlertidigt eller endeligt

En batch kan afbrydes midlertidigt eller endeligt ved at trykke på **STOP** eller påtrykke et afbryd-dosering-fjernsignal, mens batchen er under dispenserering. Se 19.11 Fjernstop.

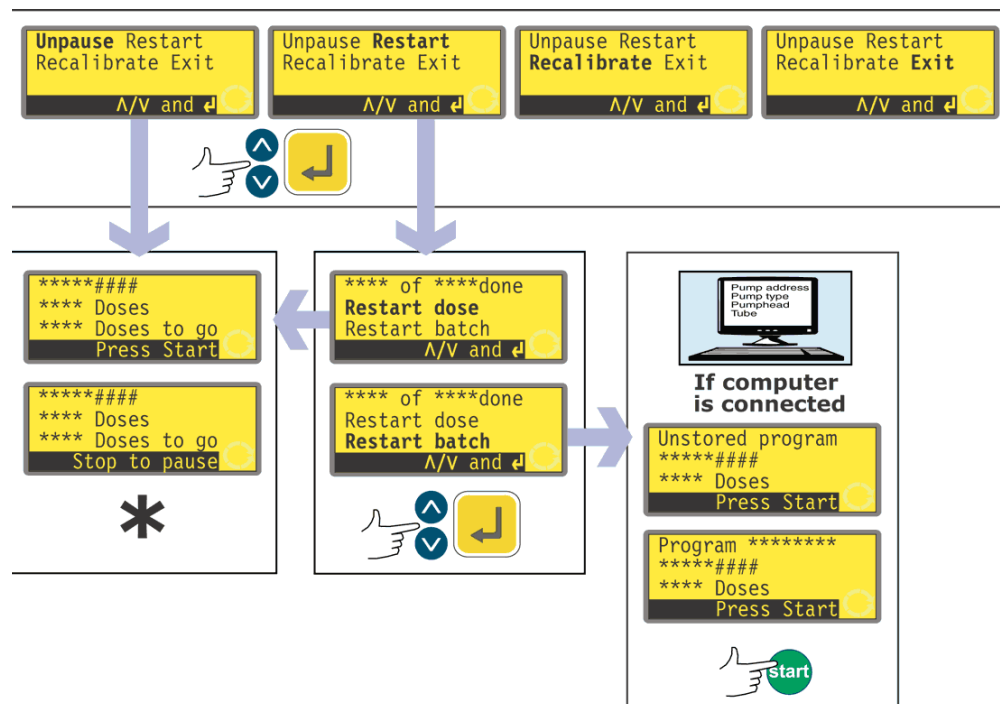


- Hvis batchen afbrydes ved at påtrykke et afbryd-dosering-fjernsignal, vil pumpen stoppe og vise, hvor langt den er kommet. Når afbryd-dosering-fjernsignalet ikke længere påtrykkes, fortsætter pumpen, hvor den slap, og fuldender en eventuelt afbrudt dosis.



- Hvis batchen afbrydes ved at trykke på **STOP**, vil pumpen stoppe og tilbyde fire valgmuligheder: **Unpause (Genoptag)**, **Restart (Start forfra)**, **Recalibrate (Rekalibrer)** og **Exit**.
- Hvis en computer er forbundet med pumpen (kun 620Di), udlæses der i begge tilfælde (endelig eller midlertidig afbrydelse) en statusmeddelelse. Der vises her et eksempel:

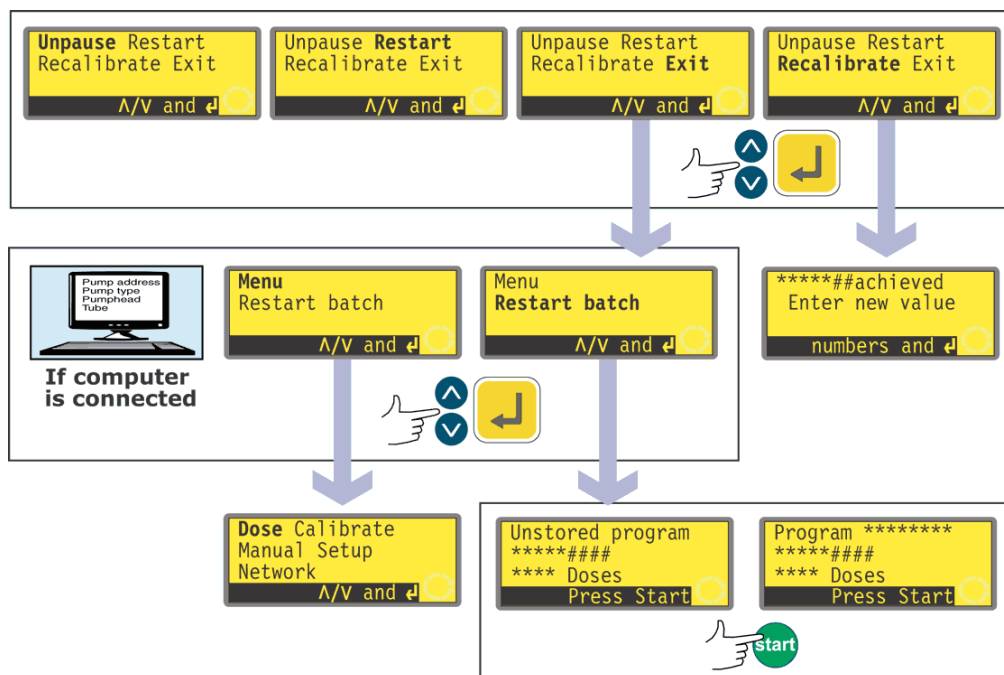
```
Pump address 16 (Pumpeadresse 16)
Program name PROG1 (Programnavn PROG1)
Doses completed 520 (Doser gennemført 520)
Doses to go 9479 (Tilbageværende doser 9479)
Date 25.10.05 (Dato 25.10.05)
Time 16:52:00 (Tid 16:52:00)
Batch paused (Batch afbrudt)
```



* **Bemærk:** Hvis dispenseringen genoptages efter et afbryd-dosering-fjernsignal eller ved at vælge **Unpause (Genoptag)**, fortsættes en eventuelt afbrudt dosis. Hvis dispenseringen genoptages ved at trykke på **Restart (Start forfra)**, aflyses en eventuelt afbrudt dosis og gentages forfra.

- Brug tasterne **UP (OP)** og **DOWN (NED)** til at vælge, og tryk på ENTER for at bekræfte.
- Hvis der vælges **Unpause (Genoptag)**, begynder dispenseringen igen, hvor den standsede. En eventuelt afbrudt dosis fuldendes.
- Hvis der vælges **Restart (Start forfra)**, tilbyder pumpen at starte en eventuelt afbrudt dosis forfra, eller at starte den afbrudte batch forfra. Brug tasterne **UP (OP)** og **DOWN (NED)** til at fremhæve **Restart dose (Start dosis forfra)** eller **Restart batch (Start batch forfra)**, og tryk på **ENTER** for at bekræfte.
 - Hvis der vælges **Restart dose (Start dosis forfra)**, begynder dispenseringen igen, hvor den standsede. En eventuelt afbrudt dosis aflyses og startes forfra.
 - Hvis der vælges **Restart batch (Start batch forfra)**, aflyses den afbrudte batch, og pumpen afventer et tryk på **START** for at begynde batchen forfra igen.
 - Hvis der er en computer forbundet med pumpen (kun 620Di), udlæses der en statusmeddelelse. Der vises her et eksempel:

```
Pump address 16 (Pumpeadresse 16)
Program name PROG1 (Programnavn PROG1)
Doses completed 521 (Doser gennemført 521)
Date 25.10.05 (Dato 25.10.05)
Time 16:59:00 (Tid 16:59:00)
Batch aborted (Batch aflyst)
```



- Brug tasterne **UP (OP)** og **DOWN (NED)** til at vælge, og tryk på **ENTER** for at bekræfte.
- Hvis der vælges **Exit**, tilbyder pumpen at starte den afbrudte batch forfra eller at vise hovedmenuen. I begge tilfælde aflyses den foregående batch. Brug tasterne **UP (OP)** og **DOWN (NED)** til at fremhæve Menu eller **Restart batch (Start batch forfra)**, og tryk på **ENTER** for at bekræfte.
 - Hvis der er en computer eller printer forbundet med pumpen (kun 620Di), udlæses der en statusmeddelelse. Der vises her et eksempel:

```
Pump address 16 (Pumpeadresse 16)
Program name PROG1 (Programnavn PROG1)
Doses completed 521 (Doser gennemført 521)
Date 25.10.05 (Dato 25.10.05)
Time 16:59:00 (Tid 16:59:00)
Batch aborted (Batch aflyst)
```

- Hvis der vælges **Menu**, viser pumpen hovedmenuen.
- Hvis der vælges **Restart batch (Start batch forfra)**, afventer pumpen et tryk på **START** for at begynde batchen forfra igen.
- Hvis der vælges **Recalibrate (Rekalibrer)**, kan pumpen recalibreres. Se 18 Kalibrering.

Bemærk: Rekalibrering kan også startes under doseringen. Tryk på **SHIFT, 8 (CAL) (KAL)** under dispenseringen af en dosis. Doseringen fortsætter med at køre, mens rekalibreringen udføres. Den aktuelle dosis påvirkes ikke. Den nye kalibrering træder i kraft fra næste dosis. Hvis der trykkes på **SHIFT, 8 (CAL) (KAL)**, mens doseringen er standset, kan der udføres en komplet kalibrering (i modsætning til en rekalibrering). Se 18 Kalibrering.

18 Kalibrering

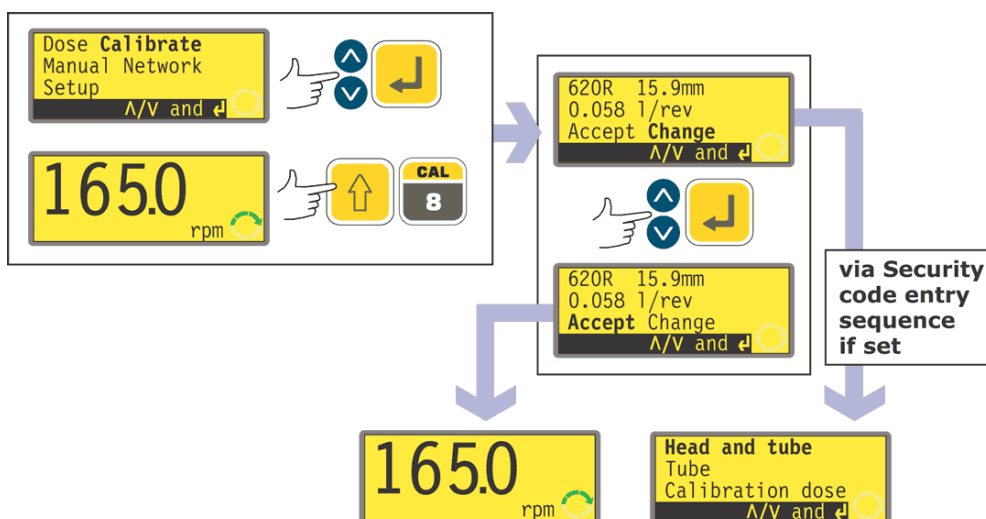
Kalibrering og Rekalibrering er to forskellige processer. **Calibrate (Kalibrering)** giver brugeren mulighed for at opsætte pumpen før brug, så flowhastigheden vises korrekt i de enheder pr. omdrejning, der er valgt i Opsætningssekvensen. (Se 19 Opsætning). **Recalibrate (Rekalibrering)** giver brugeren mulighed for at justere pumpens flowhastighed, mens den er i brug. Denne proces kan endda startes, mens en dispenseringsbatch kører (ved at trykke på **SHIFT, 8 (CAL) (KAL)**).

Tilgængelige pumpehoveder og slangestørrelser

Pumpehoved	Slangestørrelser (mm)	
620R	6,4, 9,6, 12,7, 15,9	Bemærk: Pumpehovederne 620R, 620RE og 620RE4 drives af et dertil indrettet 620-drev. Pumpehovederne 620L og 620LG drives af et dertil indrettet 620-drev. Pumpehovederne kan ikke frit flyttes mellem de forskellige typer drev. 625L-pumpehovederne er ikke egnede for brug med nogen af type 620-drevene.
620RE, 620RE4	12,0 17,0 (indre diameter)	
620L, 620LG	8,0, 12,0, 16,0	

Kalibrering

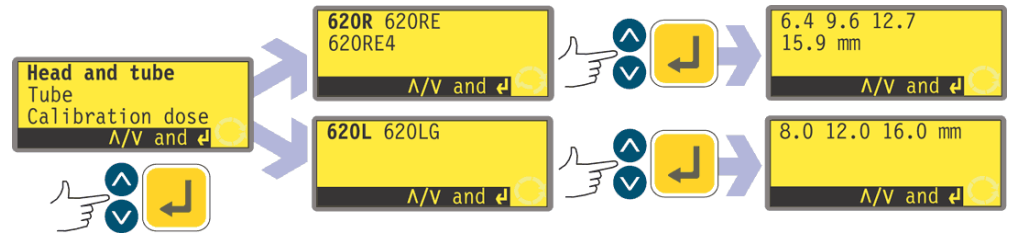
For at kunne dispensere den korrekte mængde væske skal pumpen vide, hvilket pumpehoved, der er monteret, samt størrelsen af slangen i pumpehovedet. Pumpen er præprogrammeret med standardværdier for flowhastigheden for en række pumpehoveder og slanger. For at opnå den mest nøjagtige kalibrering kan du måle flowet fra pumpen og indtaste denne værdi i stedet for standardværdien.



- Brug tasterne **UP (OP)** og **DOWN (NED)** til at fremhæve **Calibrate (Kalibrering)** i hovedmenuen. Tryk på **ENTER** for at bekræfte.
- Pumpen viser de aktuelle indstillinger: pumpehoved, slangestørrelse og flowhastighed. Standardværdien for hvert standardpumpehoved er den største slange, pumpehovedet kan tage. Disse informationer er her vist til eksempel.
- Brug tasterne **UP (OP)** og **DOWN (NED)** til at fremhæve **Accept (Accepter)** eller **Change (Skift)**. Tryk på **ENTER** for at bekræfte.
- Hvis der vælges **Accept (Accepter)**, bruges standardværdierne eller de data, der tidligere er defineret for flowhastigheden for dette pumpehoved og denne slangestørrelse, i beregningerne af flowhastigheden. Pumpen viser driftshovedskærmen.

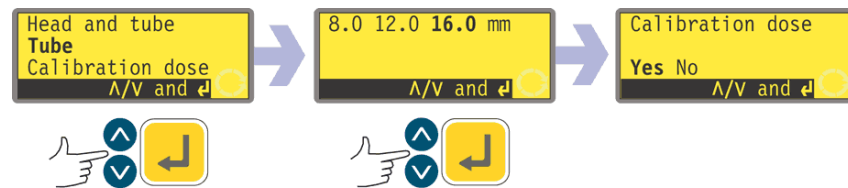
- Hvis der vælges **Change (Skift)**, og der er indstillet en sikkerhedskode, starter pumpen sekvensen Indtast sikkerhedskode. Se 19.22 Indtastning af sikkerhedskode. Når den korrekte kode er indtastet, tilbyder pumpen tre valgmuligheder: **Head and tube (Hoved og slange)**, **Tube (Slange)** og **Calibration dose (Dosiskalibrering)**. Hvis der vælges **Change (Skift)**, og der ikke er indstillet nogen sikkerhedskode, vises de tre valgmuligheder med det samme.
- Brug tasterne **UP (OP)** og **DOWN (NED)** til at vælge. Tryk på **ENTER** for at bekræfte.

Hoved og slange



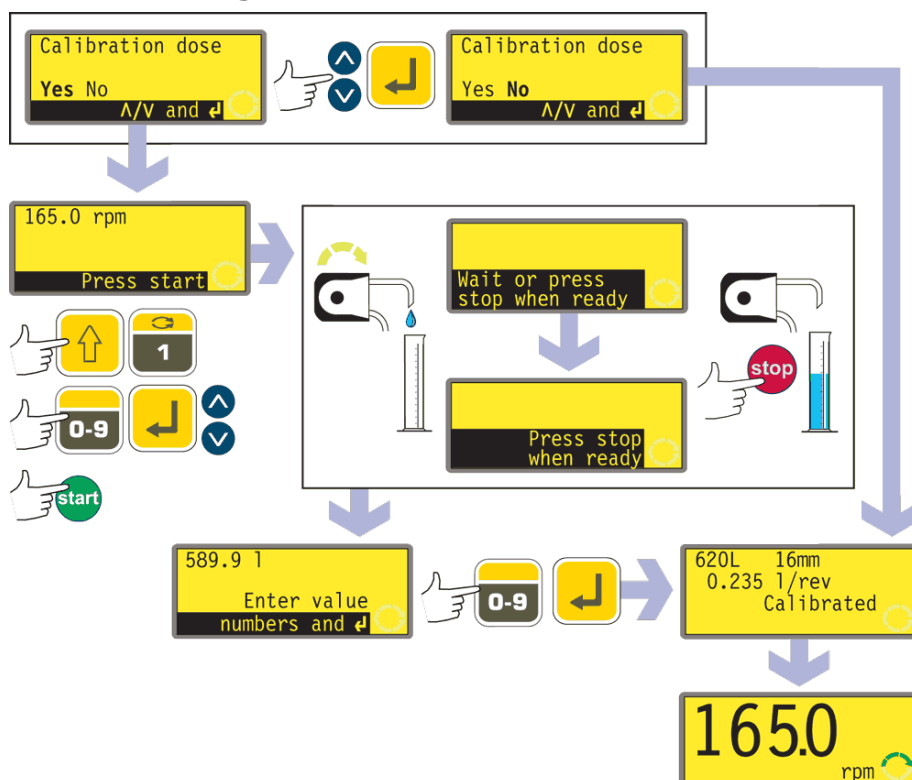
- Hvis der vælges **Head and tube (Hoved og slange)**, viser pumpen en liste over standardpumpehoveder, der kan monteres på pumpen.
- Brug tasterne **UP (OP)** og **DOWN (NED)** til at vælge. Tryk på **ENTER** for at bekræfte. Der vises her nogle eksempler.
- Pumpen viser slangestørrelserne som herunder.

Slange



- Hvis der vælges **Tube (Slange)**, eller hvis der lige er valgt et pumpehoved, viser pumpen en liste over standardslangestørrelser, som kan bruges med det forinden identificerede pumpehoved. Der vises her et eksempel.
- Brug tasterne **UP (OP)** og **DOWN (NED)** til at vælge. Tryk på **ENTER** for at bekræfte.
- Pumpen tilbyder at køre en dosiskalibrering, som herunder.

Dosiskalibrering



- Hvis der vælges **Calibration dose (Dosiskalibrering)**, eller hvis der lige er valgt en slange, tilbyder pumpen at køre en dosiskalibrering. Brug tasterne **UP (OP)** og **DOWN (NED)** til at vælge **Yes** eller **No**. Tryk på **ENTER** for at bekræfte. Der vises her nogle eksempler.
 - Hvis der vælges **No** efter et valg af slange (se Slange herover), viser pumpen kort en bekræftelsesskærm, der omfatter de aktuelle indstillinger for hoved, slange og flowhastighed, hvorefter den viser driftshovedskærmen.
 - Hvis der vælges **Calibration dose (Dosiskalibrering)**, eller hvis der vælges **Yes** efter valg af slange, (se Slange herover), viser pumpen den hastighed og retning, den senest har kørt med i manuel drift, eller som den lige er blevet indstillet til, hvorefter den opfordrer brugeren til at trykke på **START**.
- Bemærk:** På dette tidspunkt er det muligt at ændre omdrejningsretningen ved hjælp af tasten **DIRECTION (RETNING) (SHIFT, 1)** samt at ændre rotationshastigheden ved hjælp af de numeriske taster (efterfulgt af **ENTER**) eller tasterne **UP (OP)** og **DOWN (NED)** inden for de indstillede minimums- og maksimumsgrænser. Se 19.13 Indstilling af tilladt maksimumshastighed og 19.14 Indstilling af tilladt minimumshastighed . Hvis pumpehovedet er blevet skiftet, vil en tidligere indstillet hastighed på dette tidspunkt blive tilsidesat til fordel for en eventuelt lavere maksimumshastighed for dette pumpehoved. Brugeren kan spæde pumpen igen før kalibrering ved at trykke på **SHIFT, 4 (MAX)** (hvis **Always enabled (Altid slået til)** er valgt under opsætningen af pumpen - se 19 Opsætning).
- Sæt en målebeholder under pumpens udløb. Tryk på **START**. Pumpen kører i 4 minutter, idet den viser en første informationsskærm i 15 sekunder og en yderligere informationsskærm i resten af de 4 minutter. Du kan standse dosiskalibreringen når som helst ved hjælp af **STOP**-tasten, men lad pumpen køre så længe som muligt for at opnå den mest nøjagtige kalibrering. Det anbefales at køre mindst 15 sekunder.
 - Mål mængden af dispenseret væske. Pumpen viser den beregnede dosis baseret på data fra den tidligere kalibrering. Brug de numeriske taster til at justere denne værdi, så den passer til det målte volumen. Tryk på **ENTER**. Pumpen viser kort det nye hoved, slangen og flowindstillingerne, hvorefter den viser driftshovedskærmen. Der vises her nogle værdier til eksempel.



Bemærk: Hvis pumpen er indstillet til at vise flowhastigheden i masseenheder (se 18.8 Flowenheder) som i dette eksempel, viser pumpen en skærm, hvor du kan bekræfte den relative massefylde af den pumpede væske umiddelbart før det endelige tryk på **ENTER**.

Bemærk: Der skal altid recalibreres efter skift af pumpe-slanger, væske eller tilsluttede rørledninger. Det anbefales også, at pumpen recalibreres jævnlige for at bevare dens nøjagtighed.

Rekalibrering

- Efter at have trykket på **STOP**, mens pumpen kører, bruges tasterne **UP (OP)** og **DOWN (NED)** til at fremhæve **Recalibrate (Rekalibrering)**, og der trykkes på **ENTER** for at bekræfte.

Alternativt ...

Tryk på **SHIFT, 8 (CAL) (KAL)** i løbet af en dispenseringssekvens for at udføre recalibreringen "i farten".

Bemærk: Hvis der trykkes på **SHIFT, 8 (CAL) (KAL)**, mens en dispenseringssekvens ikke er i gang eller er afbrudt, udføres der en *komplet* kalibrering.

- Pumpen viser den aktuelle dosisstørrelse. Indtast en ny værdi ved hjælp af de numeriske taster, og tryk på **ENTER** for at bekræfte.
- Hvis dosisstørrelsen ligger inden for 25 % af den tidligere dosisstørrelse, accepterer pumpen den nye dosisstørrelse og tilbyder fire valgmuligheder: **Unpause (Genoptag)**, **Restart (Start forfra)**, **Recalibrate (Rekalibrer)** og **Exit**. Brug tasterne **UP (OP)** og **DOWN (NED)** til at vælge, og tryk på **ENTER** for at bekræfte. Hvis recalibreringssekvensen blev startet ved at trykke på **SHIFT, 8 (CAL) (KAL)** under dispenseringen af en dosis, viser pumpen igen driftsskærmen og **fortsætter med at dispensere uden at vente på en yderligere ordre**. Den nye kalibrering træder i kraft, når den næste komplette dosis startes.
- Hvis der er en computer forbundet med pumpen (kun 620Di), udlæses der en statusmeddelelse. Der vises her et eksempel:

```
Pump address 16 (Pumpeadresse 16)
Program name PROG1 (Programnavn PROG1)
Doses completed 521 (Doser gennemført 521)
Date 25.10.05 (Dato 25.10.05)
Time 16:59:00 (Tid 16:59:00)
Flow calibration 6.830 ml/rev (Kalibrering af flowhastigheden
6,830 ml/omdr.)
Recalibrated (Rekalibreret)
```

- Hvis den ønskede dosisstørrelse er mere end 25 % større eller mindre end den tidligere dosisstørrelse, viser pumpen kort en advarsel og opfordrer brugeren til at indtaste en ny værdi.

Bemærk: Efter at have fremhævet **Recalibrate (Rekalibrering)** og trykket på **ENTER** for at bekræfte, eller efter at have trykket på **SHIFT, 8 (CAL) (KAL)** under dispenseringen af en dosis, kan brugeren spæde pumpen igen inden recalibreringen ved at trykke på **SHIFT, 4 (MAX)** (såfremt **Always enabled (Altid slået til)** blev valgt under opsætning af pumpen - se Opsætning).

19 Opsætning

Adgangen til Opsætningsmenuen fås fra hovedmenuen og kan begrænses til de brugere, som indtaster en trecifret sikkerhedskode korrekt. Hvis der er indstillet en sikkerhedskode, får valget af **Setup (Opsætning)** og bekræftelse med **ENTER**-tasten pumpen til at vise sekvensen Indtast sikkerhedskode. Se 19.22 Sikkerhedskode. Hvis der ikke er indstillet nogen sikkerhedskode, viser pumpen den første af de syv skærme, der udgør Opsætningsmenuen.

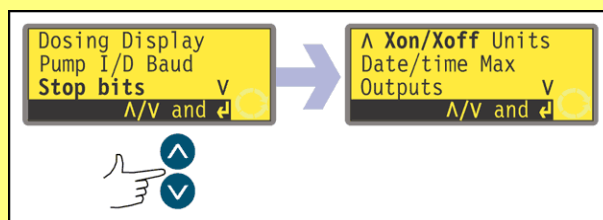
Opsætningsmenuen

Opsætningsmenuen fylder fem skærme. De første to vises her.

Tryk flere gange på DOWN (NED) for at gå fra en skærm til den næste. Elementerne på skærmen fremhæves skiftevis, indtil det sidste element er fremhævet.

Et yderligere tryk på DOWN (NED)-tasten viser menuens næste skærm med det første element fremhævet.

Følg den modsatte procedure ved hjælp af UP (OP)-tasten for at gå til et element på den foregående skærm i menuen.



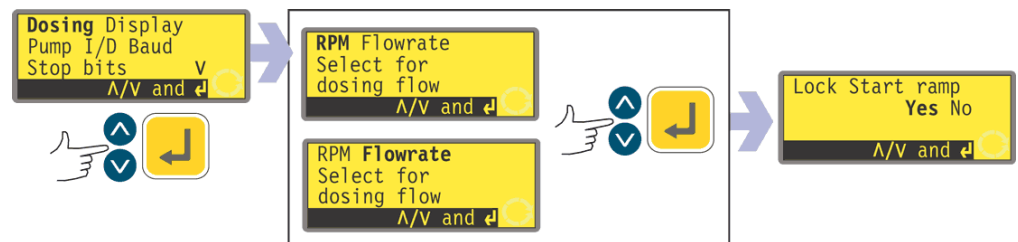
Brug tasterne **UP (OP)** eller **DOWN (NED)** til at vælge, og tryk på **ENTER** for at bekræfte dit valg.

19.1 Dosering

Elementerne i undermenuen Dosering giver brugeren mulighed for at indstille funktioner for doseringen.

Flowenheder for dosering

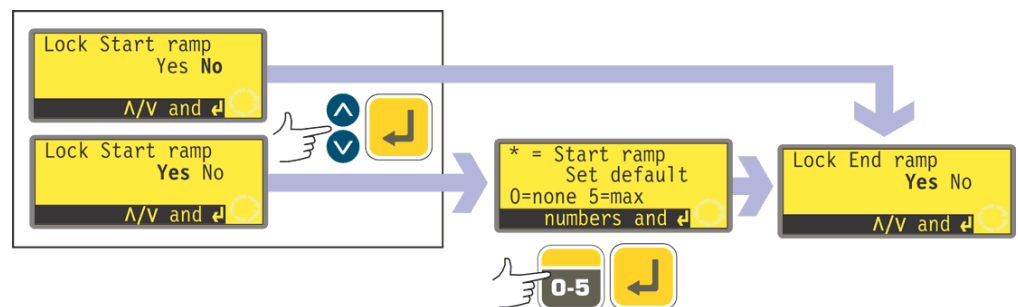
Brugeren kan vælge omdrejninger pr. minut eller flowhastigheden som flowenheder for dosering (ikke at forveksle med flowenhederne for manuel pumping).



- Vælg **Dosing (Dosering)** på den første skærm i Opsætningsmenuen. Brug tasterne **UP (OP)** og **DOWN (NED)**. Tryk på **ENTER** for at bekræfte. Pumpen tilbyder omdrejninger pr. minut (opm) eller flowhastighed som flowenheder for dosering.
- Brug tasterne **UP (OP)** og **DOWN (NED)** til at vælge **RPM (OPM)** eller **Flowrate (flowhastighed)**. Tryk på **ENTER** for at bekræfte. Pumpen registrer brugerens valg og viser skærmen Lås startrampe.
Bemærk: Valget af enheder for flowhastigheden kan udføres senere. Se 19.7 Flowenheder.

Lås startrampe

Brugeren kan vælge mellem at forudindstille og låse indstillingen af startrampe, så den ikke kan ændres af dispenseringsprogrammer under drift - det svarer til at vælge Yes - eller at lade den frit kunne ændres af dispenseringsprogrammer under drift - det svarer til No.

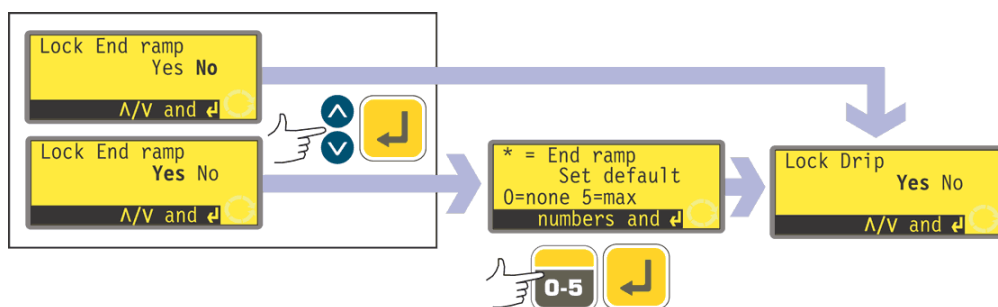


- Brug tasterne **UP (OP)** og **DOWN (NED)** til at vælge **Yes** eller **No** fra skærmen Lås startrampe. Tryk på **ENTER** for at bekræfte.
- Hvis der vælges **No**, overlades indstillingen af startrampe til dispenseringsprogrammerne. Pumpen viser skærmen Lås slutrampe.
- Hvis der vælges **Yes**, viser pumpen skærmen til forudindstilling af startrampe, som viser den forudindstillede værdi fra den seneste dosering. En indstilling på 0 betyder, at pumpen starter på én gang for fuld hastighed. En indstilling på 5 betyder, at pumpen accelerer blidt op til fuld hastighed.
- Tryk på **ENTER**, hvis den viste indstilling er korrekt. Pumpen viser skærmen Lås slutrampe.
- Hvis du ønsker at ændre indstillingen, skal du bruge de numeriske taster til at indtaste den ønskede indstilling: **0, 1, 2, 3, 4** eller **5**. Tryk på **SHIFT, 5**

(CLEAR) (SLET) for hurtigt at vende tilbage til den oprindelige værdi. Hvis der indtastes et tal over 5, vises og registreres 5. Tryk på **ENTER** for at bekræfte. Pumpen viser skærmen Lås slutrampe.

Lås slutrampe

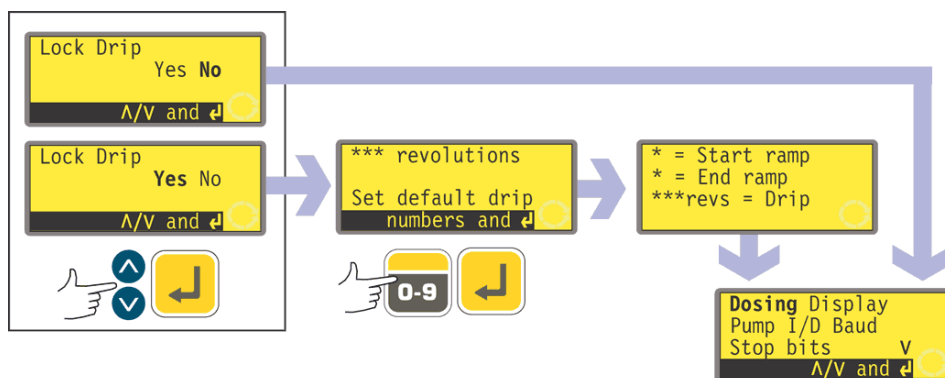
Brugeren kan vælge mellem at forudindstille og låse indstillingen af slutrampen, så den ikke kan ændres af dispenseringsprogrammer under drift - det svarer til at vælge Yes - eller at lade den frit kunne ændres af dispenseringsprogrammer under drift - det svarer til No.



- Brug tasterne **UP (OP)** og **DOWN (NED)** til at vælge **Yes** eller **No** fra skærmen Lås slutrampe. Tryk på **ENTER** for at bekræfte.
- Hvis der vælges **No**, overlades indstillingen af slutrampen til dispenseringsprogrammerne. Pumpen viser skærmen Lås dryp.
- Hvis der vælges **Yes**, viser pumpen skærmen til forudindstilling af slutrampen, som viser den forudindstillede værdi fra den seneste dosering. En indstilling på 0 betyder, at pumpen stopper på én gang. En indstilling på 5 betyder, at pumpens hastighed sænkes blidt til stop.
- Tryk på **ENTER**, hvis den viste indstilling er korrekt. Pumpen viser skærmen Lås dryp.
- Hvis du ønsker at ændre indstillingen, skal du bruge de numeriske taster til at indtaste den ønskede indstilling: **0, 1, 2, 3, 4** eller **5**. Tryk på **SHIFT, 5 (CLEAR) (SLET)** for hurtigt at vende tilbage til den oprindelige værdi. Hvis der indtastes et tal over 5, vises og registreres 5. Tryk på **ENTER** for at bekræfte. Pumpen viser skærmen Lås dryp.

Lås dryp

Brugeren kan vælge mellem at forudindstille og låse drypindstillingen, så den ikke kan ændres af dispenseringsprogrammer under drift - det svarer til at vælge Yes - eller at lade den frit kunne ændres af dispenseringsprogrammer under drift - det svarer til No.

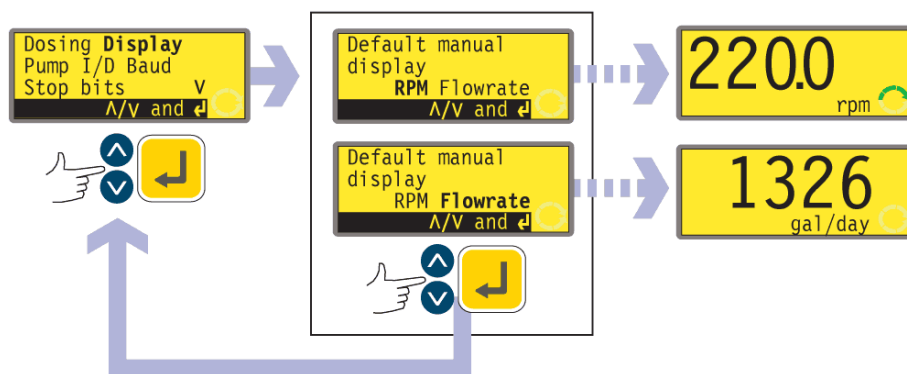


- Brug tasterne **UP (OP)** og **DOWN (NED)** til at vælge **Yes** eller **No** fra skærmen Lås dryp. Tryk på **ENTER** for at bekræfte.
- Hvis der vælges **No**, overlades indstillingen af dryppet til dispenserings-

- programmerne. Pumpen viser på ny den første skærm i Opsætningsmenuen.
- Hvis der vælges **Yes**, viser pumpen skærmen til forudindstilling af dryppet, som viser drypindstillingen for seneste dosering: fra 0 til 1,0 (nul til én omdrejning) i intervaller på en tiendedel omdrejning.
- Tryk på **ENTER**, hvis den viste indstilling er korrekt. Pumpen bekræfter indstillingerne for starttrampen, sluttrampen og dryp i fire sekunder og viser på ny den første skærm i Opsætningsmenuen.
- Hvis du ønsker at ændre indstillingen, skal du bruge de numeriske taster til at indtaste den ønskede indstilling: fra nul til 1 omdrejning i intervaller på 0,1 omdrejning. Tryk på **SHIFT, 5 (CLEAR) (SLET)** for hurtigt at vende tilbage til den oprindelige værdi. Hvis der indtastes et tal over 1,0, vises og registreres 1,0. Tryk på **ENTER** for at bekræfte. Pumpen bekræfter indstillingerne for starttrampen, sluttrampen og dryp i fire sekunder og viser på ny den første skærm i Opsætningsmenuen.

19.2 Display

Pumpen kan vise to standardskærme i manuel drift: omdrejninger pr. minut (opm) eller flowhastighed i et udvalg af enheder.



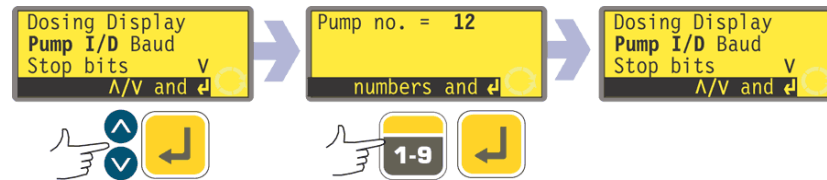
- På den første skærm i Opsætningsmenuen vælges **Display** ved hjælp af tasterne **UP (OP)** og **DOWN (NED)**. Tryk på **ENTER** for at bekræfte dit valg.
- Pumpen viser en skærm, hvor du kan vælge formatet af hovedskærmen for manuel drift. Brug tasterne **UP (OP)** og **DOWN (NED)** til at vælge, og tryk på **ENTER** for at bekræfte dit valg.
- Hvis du vælger **Flowrate (flowhastighed)**, og du ikke har kalibreret pumpen, siden den blev tændt, vises en advarselsskærm i 4 sekunder. Denne advarsel vises ikke igen, hvis listen over skærmformater gennemløbes igen, med mindre pumpen i mellemtiden har været slukket.
- Pumpen viser på ny den første skærm i Opsætningsmenuen.
- Næste gang pumpen kører, vil hovedskærmen for manuel drift vise pumpens aktivitet i opm eller flowhastighed (i de enheder, du vælger - se 19.7 Flowenheder) alt efter dit valg. Der vises her nogle eksempler.

Alternativt ...

- På hovedskærmen for manuel drift vil gentagne tryk på **ENTER** skifte mellem visning af opm eller flowhastighed (i de enheder, du vælger - se 19.7 Flowenheder) alt efter dit valg. Dette virker, hvad enten pumpen kører eller er standset. Når pumpen kører, kan du skifte display på samme måde ved at trykke flere gange på **START**. I begge tilfælde vil der, hvis du ikke har kalibreret pumpen, siden den blev tændt, vises en advarselsskærm i 4 sekunder, inden flowhastigheden vises. Denne advarsel vises ikke igen, hvis listen over skærmformater gennemløbes igen, med mindre pumpen har været slukket.
- Pumpen viser på ny den første skærm i Opsætningsmenuen.

19.3 Pumpe-ID

620Di-pumpen kan styres individuelt under RS232 som én blandt op til 16 pumper. 620DiN-pumpen kan styres individuelt under RS485 som én blandt op til 32 pumper. Først skal pumpen have et identifikationsnummer.



- På den første skærm i Opsætningsmenuen vælges **Pump I/D (Pumpe-ID)** ved hjælp af tasterne **UP (OP)** og **DOWN (NED)**. Tryk på **ENTER** for at bekræfte dit valg.
- Pumpen viser en skærm, hvor du kan ændre pumpens identifikationsnummer. Brug de numeriske taster til at indtaste et nyt nummer i displayet, og tryk på **ENTER** for at bekræfte dit valg. Der vises her et eksempel.
- Pumpen viser den første skærm i Opsætningsmenuen.

19.4 Baud

Pumpen kan indstilles til at kommunikere med styreanordningerne med et udvalg af baud-hastigheder.



- På den første skærm i Opsætningsmenuen vælges **Baud** ved hjælp af tasterne **UP (OP)** og **DOWN (NED)**. Tryk på **ENTER** for at bekræfte dit valg.
- Pumpen viser en skærm, hvor du kan ændre pumpens baud-hastighed. Brug tasterne **UP (OP)** og **DOWN (NED)** til at vælge **1200**, **2400**, **4800** eller **9600** (eller, kun for 620DuN, **19k2**), og tryk på **ENTER** for at bekræfte dit valg.
- Pumpen viser den første skærm i Opsætningsmenuen.

19.5 Stop-bits

Pumpen kan indstilles til at kommunikere med styreanordningerne med et udvalg af stop-bit-indstillinger.



- På den første skærm i Opsætningsmenuen vælges **Stop bits** ved hjælp af tasterne **UP (OP)** og **DOWN (NED)**. Tryk på **ENTER** for at bekræfte dit valg.
- Pumpen viser en skærm, hvor du kan ændre pumpens stop-bit-indstilling. Brug tasterne **UP (OP)** og **DOWN (NED)** til at vælge **2**, **1** eller **0**, og tryk på **ENTER** for at bekræfte dit valg.
- Pumpen viser den første skærm i Opsætningsmenuen.

19.6 Xon/Xoff

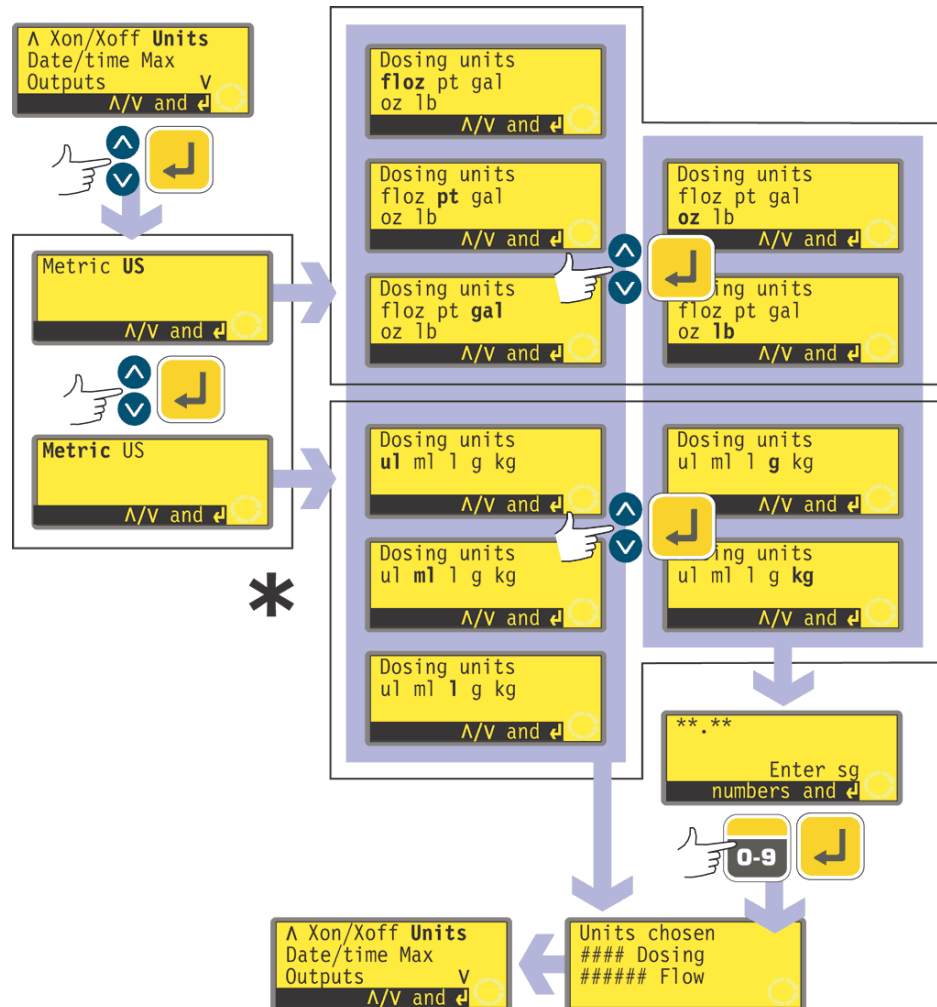
Pumpen kan indstilles til at kommunikere med styreanordningerne under anvendelse af Xon/Xoff-flowkontrol.



- På den anden skærm i Opsætningsmenuen vælges **Xon/Xoff** ved hjælp af tasterne **UP (OP)** og **DOWN (NED)**. Tryk på **ENTER** for at bekræfte dit valg.
- Pumpen viser en skærm, hvor du kan slå flowkontrol til eller fra. Brug tasterne **UP (OP)** og **DOWN (NED)** til at vælge, og tryk på **ENTER** for at bekræfte dit valg.
- Pumpen viser den anden skærm i Opsætningsmenuen.

19.7 Flowenheder

Pumpen kan vise sin flowhastighed i rumfangs- eller masseenheder i det metriske system (SI) eller US-system (imperial) .



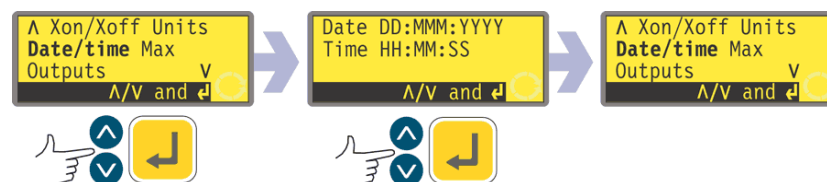
* **Bemærk:** Når der her og på pumpens display vises "ul", står det for "µl" (mikroliter).

- På den anden skærm i Opsætningsmenuen vælges **Units (Enheder)** ved hjælp af tasterne **UP (OP)** og **DOWN (NED)**. Tryk på **ENTER** for at bekræfte.
- Pumpen viser en skærm, der giver valget mellem Metric (Metrisk) og US. Brug tasterne **UP (OP)** og **DOWN (NED)** til at vælge **Metric (Metrisk)** eller **US**. Tryk på **ENTER** for at bekræfte.
- Hvis du har valgt Metrisk, tilbyder pumpen et udvalg af enheder. Brug tasterne **UP (OP)** og **DOWN (NED)** til at vælge **µl, ml, l, g** eller **kg**, og tryk på **ENTER** for at bekræfte.
- Hvis du har valgt US, tilbyder pumpen et udvalg af enheder. Brug tasterne **UP (OP)** og **DOWN (NED)** til at vælge **floz, pt, gal, oz** eller **lb**, og tryk på **ENTER** for at bekræfte.
- Hvis du har valgt en volumetrisk flowhastighed fra en af skærmene, vises en bekræftelsesskærm kort, og pumpen viser på ny den anden skærm i Opsætningsmenuen.
- Hvis du har valgt en massebaseret flowhastighed fra en af skærmene, beder pumpen om den relative massefylde af den væske, der skal pumpes. Brug de numeriske taster til at indtaste en værdi på mellem 0,01 og 15. Hvis der indtastes et tal over 15, vises og registreres 15. Tryk på **ENTER** for at bekræfte

- dit valg. Tryk på **STOP**, hvis du beslutter at vælge andre enheder.
- En bekræftelsesskærm vises kort, og pumpen viser på ny den anden skærm i Opsætningsmenuen.

19.8 Dato og klokkeslæt

For at registrere doseringsforløbene har pumpens realtidsur brug for at kende datoen og klokken.



- På den anden skærm i Opsætningsmenuen vælges **Date/time (Dato/klokkeslæt)** ved hjælp af tasterne **UP (OP)** og **DOWN (NED)**. Tryk på **ENTER** for at bekræfte. Pumpen viser en eventuel tidligere indstilling.
- Tryk på **ENTER**, hvis den viste indstilling er korrekt. Pumpen viser på ny den anden skærm i Opsætningsmenuen.
- Hvis du ønsker at ændre indstillingen, skal du bruge tasterne **UP (OP)** og **DOWN (NED)** til at indtaste den aktuelle dag (to cifre), måned (tre bogstaver), år (fire cifre), timetallet, minuttallet og sekundtallet (to cifre hver), idet du trykker på **ENTER** for at bekræfte hver indtastning.
- Når der trykkes på **ENTER** for at bekræfte sekundtallet, viser pumpen på ny den anden skærm i Opsætningsmenuen.

19.9 Brug af Max-tasten

Pumpen skal spædes, dvs. slangen fyldes op med den væske, der skal pumpes, hvis den skal dispensere med det samme. Dette gøres ved at holde **SHIFT, 4 (MAX)** nedtrykket for at få pumpen til at køre ved fuld hastighed, indtil væsken når frem til udløbsporten. Spædningen ophører, når **SHIFT, 4 (MAX)** slippes. **SHIFT, 4 (MAX)** kan indstilles til at virke under en lille eller en stor række omstændigheder.



- På den anden skærm i Opsætningsmenuen vælges **Max** ved hjælp af tasterne **UP (OP)** og **DOWN (NED)**. Tryk på **ENTER** for at bekræfte.
 - Brug tasterne **UP (OP)** og **DOWN (NED)** til at vælge **Standard setting (Standardindstilling)**, hvis du ønsker, at **SHIFT, 4 (MAX)** kun udløser spædning, når pumpen er i manuel drift eller Doseringdriftsmåde, mens der afventes et tryk på **START** for at begynde doseringen. Vælg **Always enabled (Altid slået til)**, hvis du ønsker, at **SHIFT, 4 (MAX)** udløser spædning, når pumpen er i manuel drift, Kalibrerings- eller Doseringdriftsmåde med pumpen standset. Tryk på **ENTER** for at bekræfte. Pumpen viser på ny den anden skærm i Opsætningsmenuen.
- Bemærk:** **SHIFT, 4 (MAX)** har ingen effekt i Netværks- eller Opsætningsdriftsmåde.

19.10 Output

DiN

620DiN-pumpen har fire relæstatus-output. Se 12 Første gang du tænder pumpen, for at se de standardværdier, der gælder ved første opstart. Hver af syv parametre kan konfigureres til et vilkårligt output eller til mere end et output.

Di

620Di-pumpen har fire digitale status-output. Se 12 Første gang du tænder pumpen, for at se de standardværdier, der gælder ved første opstart. Hver af syv parametre kan konfigureres til et vilkårligt output eller til mere end et output.

DiN, Di

Parametrene er:

Start/stop

Giver et status-output, der til enhver tid angiver, om pumpehovedet kører eller er standset. Når pumpen kører med 0 opm, angiver start/stop-outputtet, at den kører.

Generel alarm

Giver et alarm-output, når der opstår en systemfejl, undtagen: lækage sporet, analogt signal uden for interval, analogt over-signal, analogt intet-signal.

Retning

Giver et status-output, der angiver, i hvilken retning pumpen er sat til at køre.

Lækage sporet

Når den bruges med en lækagedetektor, giver dette output en alarm, når pumpen er slukket automatisk som følge af slangesvigt.

Net/Manuel

Giver et status-output, der angiver, om pumpen styres over et netværk eller manuelt.

Dosering

Giver et status-output, der angiver, om pumpehovedet kører eller er standset, mens der udføres en dosering.

Batch

Giver et status-output, der angiver, om der er en dispenseringsbatch i gang.

Di

Output 1 og output 2 findes i to formater:

- Fra ben 10 og 11, nedre D-konnektor, som 5 V TTL-signaler.
- Fra ben 10 og 11, øvre D-konnektor, som åben-kollektor logiske output.

Output 3 og output 4 giver åben-kollektor logiske output fra henholdsvis ben 13 og 12, øvre D-konnektor.

En forsyningsspænding fra pumpen (5 V, 10 V, 12 V) eller brugerforsynet op til 30 V til ben 22, øvre D-konnektor, giver spændingsniveauet for disse logiske status-output.

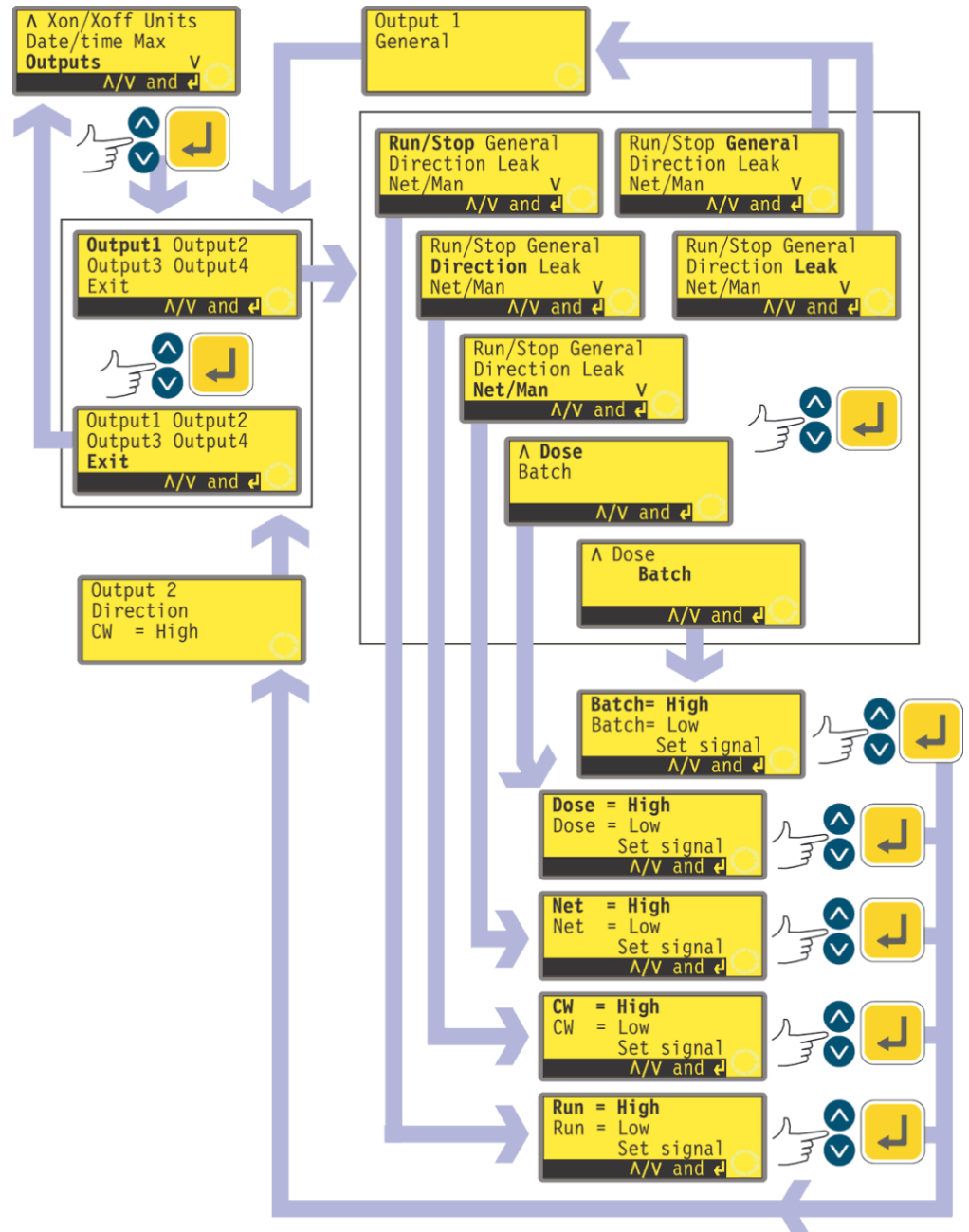
DiN

Output 1-4 findes som enkeltpolede skifte-relækontakter: Relæ 1, 2, 3 og 4.

Forbind med relæets normalt åbne eller normalt lukkede kontakter efter behov, og konfigurer pumpens software derefter. Se herunder i dette afsnit.

Bemærk: Den maksimale spænding på relækontakterne på denne pumpe er 30 VDC. Den maksimale effekt er 30 W.

DiN, Di

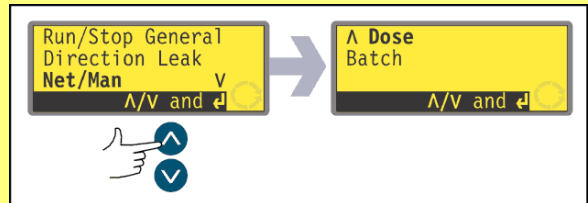


- På den anden skærm i Opsætningsmenuen vælges **Outputs** ved hjælp af tasterne **UP (OP)** og **DOWN (NED)**. Tryk på **ENTER** for at bekræfte.
- Pumpen viser skærmen Vælg output, hvor du kan konfigurere hvert af de fire output eller forlade denne menu. Brug tasterne **UP (OP)** og **DOWN (NED)** til at vælge, og tryk på **ENTER** for at bekræfte.

- Hvis der vælges **Output 1**, viser pumpen Outputmenuen.

Outputmenuen fylder to skærme.

Tryk flere gange på **DOWN (NED)** for at gå fra en skærm til den næste. Elementerne på skærmen fremhæves skiftevis, indtil det sidste element er fremhævet.



Et yderligere tryk på **DOWN (NED)**-tasten viser menuens næste skærm med det første element fremhævet.

Følg den modsatte procedure ved hjælp af **UP (OP)**-tasten for at gå til et element på den foregående skærm i menuen.

- Ved at vælge **General (Generel)** eller **Leak (Lækage)** ved hjælp af tasterne **UP (OP)** og **DOWN (NED)** og bekræfte valget ved at trykke på **ENTER** konfigureres dette valg til Output 1, der vises en bekræftelses-skærm, og brugeren vender tilbage til vælg-output-skærmen.
- Ved at vælge **Run/Stop (Start/stop)**, **Direction (Retning)**, **Net/Man (Net/Manuel)**, **Dose (Dosering)** eller **Batch** ved hjælp af tasterne **UP (OP)** og **DOWN (NED)** og bekræfte valget ved at trykke på **ENTER** vises skærme, hvor brugeren kan konfigurere henholdsvis Run (Start) til **High (Høj)** eller **Low (Lav)**, Clockwise (Med uret) til **High (Høj)** eller **Low (Lav)**, Net til **High (Høj)** eller **Low (Lav)**, Dose (Dosering) til **High (Høj)** eller **Low (Lav)** og Batch til **High (Høj)** eller **Low (Lav)**. Vælg ved hjælp af tasterne **UP (OP)** og **DOWN (NED)**, og tryk på **ENTER** for at bekræfte. Dette valg konfigureres til Output 1. Pumpen viser en bekræftelsesskærm, og brugeren vender tilbage til skærmen Vælg output. Der vises her et eksempel.
- På samme måde kan brugeren konfigurere **Output 2**, **Output 3** og **Output 4** eller vælge **Exit**.
- Hvis der trykkes på **STOP** i løbet af configurationen, beholdes den tidligere indstilling, og pumpen viser på ny skærmen Vælg output.
- Hvis der vælges **Exit**, vender pumpen tilbage til den anden skærm i Opsætningsmenuen.

Output 1-4: Standardværdier ved første opstart

Output 1	Dosering	= høj
Output 2	Retning	Med uret = høj
Output 3	Net/Manuel	Net = høj
Output 4	Generel alarm	

DiN

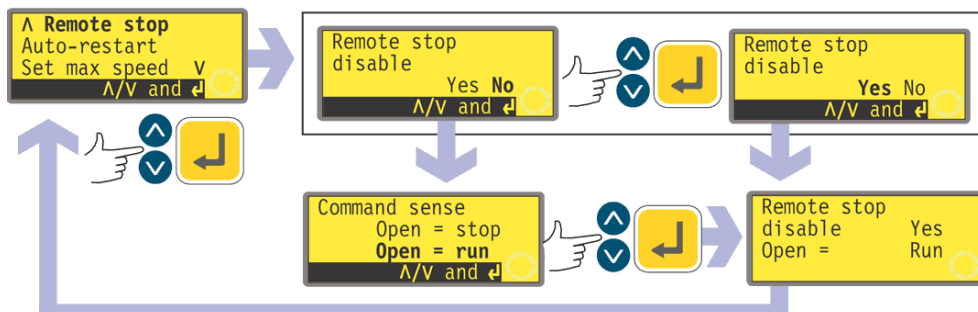
19.11 Fjernstop

620DiN-pumpen kan startes og stoppes med en fjernkontakt mellem 5 V-klemmen og input-klemmen på Start/stop-inputtet, som bruger kommandoretningen åben=start eller åben=stop. Den fungerer også med et logisk input mellem 5 V og 24 V på input-klemmen for Start/stop-inputtet. Hvis fjernomskiftningen deaktiveres, vil input af fjernsignalet for hverken start/stop eller retningen påvirke pumpens tilstand.

Di

620Di-pumpen kan startes og stoppes med en fjernkontakt mellem ben 7 og ben 19 ved hjælp af kommandoretningen åben=start eller åben=stop. Den fungerer også med et logisk input mellem 5 V og 24 V på ben 7. Hvis fjernomskiftningen deaktiveres, vil input af fjernsignalet for hverken start/stop eller retningen påvirke pumpens tilstand.

DiN, Di



- På den tredje skærm i Opsætningsmenuen vælges **Remote stop (Fjernstop)** ved hjælp af tasterne **UP (OP)** og **DOWN (NED)**. Tryk på **ENTER** for at bekræfte.
- Pumpen viser en skærm, hvor brugeren kan slå fjernstop-funktionen fra. Brug tasterne **UP (OP)** og **DOWN (NED)** til at vælge **Yes** eller **No**, og tryk på **ENTER** for at bekræfte.
- Hvis der vælges **No**, beder pumpen brugeren træffe endnu et valg: hvorvidt pumpen skal starte på en åben eller lukket fjernkontakt: **Open=stop (Åben=stop)** eller **Open=run (Åben=start)**. Vælg ved hjælp af tasterne **UP (OP)** og **DOWN (NED)**, og tryk på **ENTER** for at bekræfte. Pumpen viser kort en bekræftelsesskærm, og brugeren vender tilbage til tredje skærm i Opsætningsmenuen.
- Hvis der vælges **Yes**, viser pumpen kort en bekræftelsesskærm, og brugeren vender tilbage til tredje skærm i Opsætningsmenuen. Der vises her nogle eksempler.
Bemærk: Bekræftelsesskærmen angiver, hvorvidt Fjernstop er slået til eller fra, og viser desuden fjernstyringskontaktens kommandoretning, **også selv om Fjernstop er slået fra.**

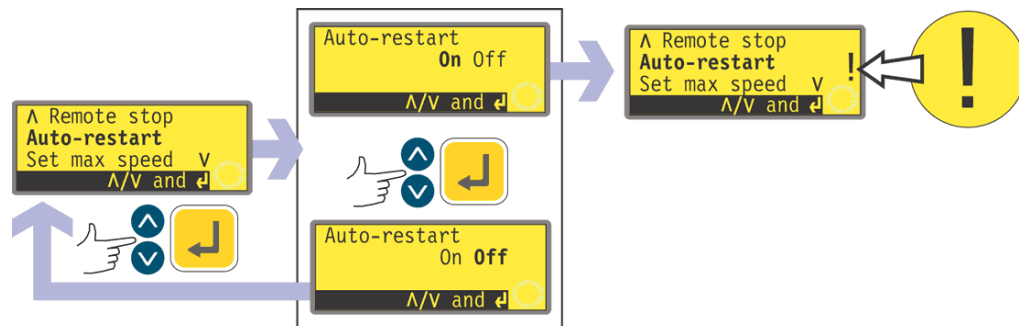
Alternativt ...

- For at skifte retningen af start/stop-fjernstyringen mellem åben=start og åben=stop stoppes pumpen. Sluk for strømmen på kontakten bag på pumpen.
- Hold **STOP**-tasten og **1 (DIRECTION) (RETNING)**-tasten nedtrykket, og tænd for strømmen på kontakten. Tasterne **UP (OP)** og **DOWN (NED)** kan nu bruges til at skifte retningen af start/stop-fjernstyringen mellem åben=stop og åben=start.

Se 20.3 Start/stop-input.

19.12 Automatisk genstart

Denne pumpe har en automatisk genstartsfunktion. Hvis denne funktion er aktiveret, og strømmen går, vil den, når strømmen kommer tilbage, bringe pumpen tilbage til den driftstilstand, den var i, da strømmen forsvandt. Funktionen virker ikke, når strømmen afbrydes midt i en dosering. Når pumpen startes igen, vil den afvente et tryk på **START**-tasten for at begynde den afbrudte dosering igen. Den automatiske genstartsfunktion bibeholdes, når pumpen er slukket. Se efter symbolet **!** på displayet, når pumpen startes. Dette symbol angiver, at pumpen er indstillet til automatisk genstart.



- På den tredje skærm i Opsætningsmenuen vælges **Auto-restart (Automatisk genstart)** ved hjælp af tasterne **UP (OP)** og **DOWN (NED)**. Tryk på **ENTER** for at bekræfte.
- Pumpen viser en skærm, hvor brugeren kan aktivere den automatiske genstart. Brug tasterne **UP (OP)** og **DOWN (NED)** til at vælge **On** eller **Off**, og tryk på **ENTER** for at bekræfte.
- Hvis der vælges **Off**, vender pumpen tilbage til den tredje skærm i Opsætningsmenuen. Den automatiske genstart er ikke slået til.
- Hvis der vælges **On**, vender pumpen tilbage til den tredje skærm i Opsætningsmenuen, hvor der nu ses et udråbstegn (!). Dette mærke bekræfter, at den automatiske genstart er på plads og vil træde i kraft, næste gang strømmen afbrydes og vender tilbage.

Alternativt ...

- Stop pumpen. Sluk for strømmen på kontakten bag på pumpen.
- Hold **START**-tasten nedtrykket, og tænd for strømmen på kontakten. Symbolet **!** vises på displayet.
- Start pumpen. Hvis strømforsyningen afbrydes, vil pumpen automatisk gå i gang igen, når strømmen vender tilbage.
- For at fjerne den automatiske genstart slukkes for strømmen på kontakten bag på pumpen. Hold **STOP**-tasten nedtrykket, og tænd for strømmen på kontakten. Symbolet **!** vises ikke.

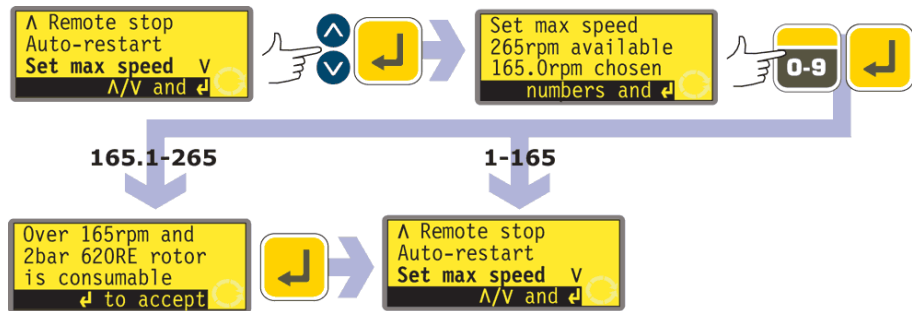


Undgå at bruge den automatiske genstart til mere end 100 starter i timen. Når et stort antal starter er nødvendig, anbefaler vi brugen af fjernstyring.

19.13 Indstilling af tilladt maksimumshastighed

Standardværdien for drevets tilladte maksimumshastighed er 165 opm. Det er muligt at sætte denne grænse til enhver hastighed ned til 1 opm, så længe den

tilladte minimumshastighed er mindst 1 opm mindre, eller op til 265 opm. Se dog 8.1 Trykvevne for brug over 165 opm.



- På den tredje skærm i Opsætningsmenuen vælges **Set max speed (Indstilling af max hastighed)** ved hjælp af tasterne **UP (OP)** og **DOWN (NED)**. Tryk på **ENTER** for at bekræfte.
- Pumpen viser en skærm, hvor brugeren kan indstille pumpens maksimumshastighed lig med eller mindre end den tilgængelige maksimumsværdi. Brug de numeriske taster til at indtaste den tilladte maksimumshastighed, og tryk på **ENTER** for at bekræfte.
- Pumpen vender tilbage til den tredje skærm i Opsætningsmenuen via en advarselsskærm, der kræver, at brugeren trykker på **ENTER**, hvis den valgte hastighed er højere end 165 opm.

19.14 Indstilling af tilladt minimumshastighed

Standardværdien for drevets tilladte minimumshastighed er 0 opm. Det er muligt at indstille denne hastighed til op til 264 opm, så længe maksimumshastigheden er mindst 1 opm højere.



- På den fjerde skærm i Opsætningsmenuen vælges **Set min speed (Indstilling af min hastighed)** ved hjælp af tasterne **UP (OP)** og **DOWN (NED)**. Tryk på **ENTER** for at bekræfte.
- Pumpen viser en skærm, hvor brugeren kan indstille pumpens minimumshastighed lig med eller højere end den tilgængelige minimumsværdi. Brug de numeriske taster til at indtaste den tilladte minimumshastighed, og tryk på **ENTER** for at bekræfte.
- Pumpen vender tilbage til den fjerde skærm i Opsætningsmenuen.

19.15 Gennemløb

Pumpens hastighed kan indstilles op til den tilladte maksimumshastighed og ned til den tilladte minimumshastighed ved at trykke på de numeriske taster eller ved hjælp af tasterne **UP (OP)** og **DOWN (NED)**.

Ved hjælp af de numeriske taster kan brugeren vælge en hastighed i trin af en tiendedel omdrejning pr. minut (eller tilsvarende i flowhastighed, hvis pumpen er konfigureret til at vise sin ydelse i flowenheder).

Med tasterne **UP (OP)** og **DOWN (NED)** kan hastigheden indstilles i trin, brugeren selv vælger: en tiendedel af en omdrejning pr. minut, en halv omdrejning pr. minut, en, to, fem eller ti omdrejninger pr. minut (eller tilsvarende i flowhastighed, hvis pumpen er konfigureret til at vise sin ydelse i flowenheder). Hvert tryk på for eksempel **UP (OP)** giver en hastighed, der er et trin højere end den aktuelle hastighed.

Bemærk: For indstillingerne 0,1 opm, 0,5 opm og 1 opm stiger trinnes størrelse gradvist, så længe tasterne **UP (OP)** og **DOWN (NED)** holdes nedtrykket.

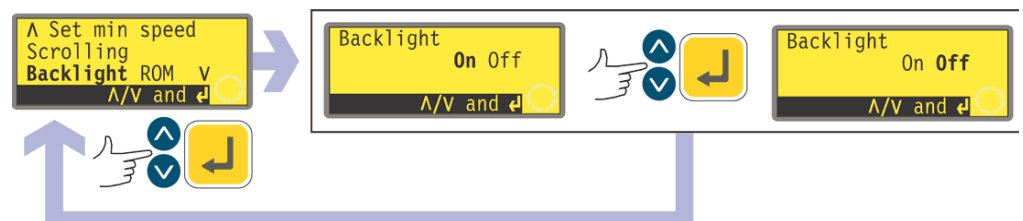


- På den fjerde skærm i Opsætningsmenuen vælges **Scrolling (Gennemløb)** ved hjælp af tasterne **UP (OP)** og **DOWN (NED)**. Tryk på **ENTER** for at bekræfte.
- Pumpen viser en skærm, hvor brugeren kan indstille trinstørrelsen ved gennemløb med tasterne **UP (OP)** og **DOWN (NED)**. Brug tasterne **UP (OP)** og **DOWN (NED)** til at vælge **0.1**, **0.5**, **1.0**, **2.0**, **5.0** eller **10.0**. Tryk på **ENTER** for at bekræfte dit valg.
- Pumpen vender tilbage til den fjerde skærm i Opsætningsmenuen.

Bemærk: Hvis den tilladte maksimumshastighed er indstillet til en værdi, der ikke er et multiplum af den valgte trinstørrelse, vil det sidste aktive tryk på **UP (OP)** øge hastigheden op til det næste multiplum af det valgte trin. Tilsvarende, hvis pumpen kører med en hastighed, der ikke er et multiplum af den valgte trinstørrelse, vil det første tryk på **UP (OP)** øge hastigheden op til det næste multiplum af det valgte trin.

19.16 Baggrundsllys

Det kan vælges, om pumpens display skal være belyst eller ej.



- På den fjerde skærm i Opsætningsmenuen vælges **Backlight (Baggrundsllys)** ved hjælp af tasterne **UP (OP)** og **DOWN (NED)**. Tryk på **ENTER** for at bekræfte.
- Pumpen viser en skærm, hvor brugeren kan tænde og slukke baggrundsløset. Brug tasterne **UP (OP)** og **DOWN (NED)** til at vælge **On** eller **Off**, og tryk på **ENTER** for at bekræfte.

- Pumpen vender tilbage til den fjerde skærm i Opsætningsmenuen. Displayet er nu belyst eller ej alt efter brugerens valg.

Alternativt ...

- For at slukke for baggrundslýset trykkes på **STOP** og **DOWN (NED)** samtidigt, når pumpen er standset.
- For at tænde for baggrundslýset trykkes på **STOP** og **UP (OP)** samtidigt, når pumpen er standset.

19.17 ROM

Pumpen kan vise sin softwareversion, sit modelnummer og sin pumpehastighed.



- På den fjerde skærm i Opsætningsmenuen vælges **ROM** ved hjælp af tasterne **UP (OP)** og **DOWN (NED)**. Tryk på **ENTER** for at bekræfte.
- Pumpen viser i fire sekunder softwareversionen, modelnummeret (620Di for 620Di og 620DiN) og den tilladte maksimale pumpehastighed (et eksempel vises her), hvorefter den vender tilbage til den fjerde skærm i Opsætningsmenuen. Den viser også en kontrolsum: for eksempel CHK 123. Denne kontrolsum kan være nødvendig for at indberette pumpens ydelse til Flexicons serviceafdeling.

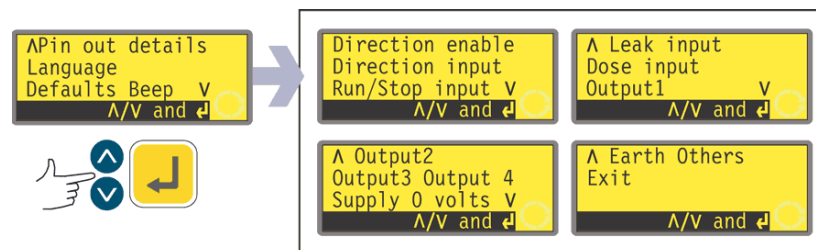
Alternativt ...

Tryk på **1 (DIRECTION) (RETNING)** og **DOWN (NED)** samtidigt i manuel drift for at afbryde displayet og vises pumpens ROM-version i fire sekunder.

Di

19.18 Ben-output-oplysninger

Hvis der vælges **Pin out details (Ben-output-oplysninger)**, viser pumpen en informationsskærm og derefter de forudindstillede oplysninger for ben og spændinger under 13 overskrifter: **Direction enable (Tillad retning)**, **Direction input (Retningsinput)**, **Run/Stop input (Start/stop-input)**, **Leak input (Lækageinput)**, **Dose input (Doseringsinput)**, **Output 1**, **Output 2**, **Output 3**, **Output 4**, **Supply (Forsyning)**, **0 volts**, **Earth (Jord)** og **Others (Andet)**. Der er ingen tilgængelige brugerinput i dette afsnit - der vises kun information.

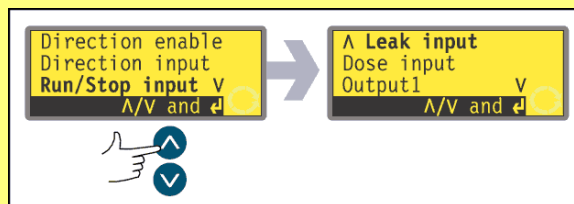


- På den femte skærm i Opsætningsmenuen vælges **Pin out details (Ben-output-oplysninger)** ved hjælp af tasterne **UP (OP)** og **DOWN (NED)**. Tryk på **ENTER** for at bekræfte.

Menuen Ben-output-oplysninger

Ben-output-menuen fylder fire skærme. De første to vises her.

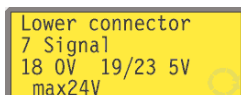
Tryk flere gange på DOWN (NED) for at gå fra en skærm til den næste. Elementerne på skærmen fremhæves skiftevis, indtil det sidste element er fremhævet.



Et yderligere tryk på DOWN (NED)-tasten viser menuens næste skærm med det første element fremhævet.

Følg den modsatte procedure ved hjælp af UP (OP)-tasten for at gå til et element på den foregående skærm i menuen.

- Brug tasterne **UP (OP)** eller **DOWN (NED)** til at vælge. Tryk på **ENTER** for at bekræfte.
- Informationen om ben-output omfatter de samme oplysninger som beskrevet i denne manual under Elektrisk tilslutning for automatisk styring.
- De tilgængelige skærme fremstår alle på tilsvarende måde. Når der for eksempel vælges **Run/Stop input (Start/Stop-input)**, vises følgende skærm:



Dette angiver, at det analoge inputsignal skal påtrykkes på ben 4 på den nedre D-konnektor bag på pumpen, hvor 0 volt er tilgængelig på ben 16. Hvis det analoge input er konfigureret til et 4-20 mA-signal, er den tilladte maksimumspænding 5 volt. Hvis det analoge input er konfigureret til et 0-10 V- eller 1-5 V-signal, er den tilladte maksimumspænding 10 volt.

Et tryk på **STOP** eller **ENTER** fra en af skærmene Ben-output-oplysninger vender tilbage til den relevante ben-output-menuskærm.

Bemærk: Hvis der vælges **Supply (Forsyning)** eller **Others (Andet)**, vises den tilgængelige information på to skærme hver. Hvis der trykkes på **DOWN**, når det sidste element på første skærm er fremhævet, vises den anden skærm med det første element fremhævet. **UP (OP)** virker på lignende måde.

Sådan forlades ben-output-menuskærmene

- Gennemløb ben-output-menuskærmene, indtil den fjerde skærm vises. Brug tasterne **UP (OP)** og **DOWN (NED)** til at vælge **Exit**, og tryk på **ENTER** for at bekræfte.

Alternativt ...

- Tryk flere gange på **STOP** for at gå tilbage niveau efter niveau, indtil hovedmenuen vises.

Ben-output-oplysningerne er ikke relevante for 620DiN IP66/NEMA 4X-pumpen. Hvis der vælges ben-output-oplysninger, viser pumpen en advarselsskærm, og hovedmenuen vises igen.

19.19 Sprog

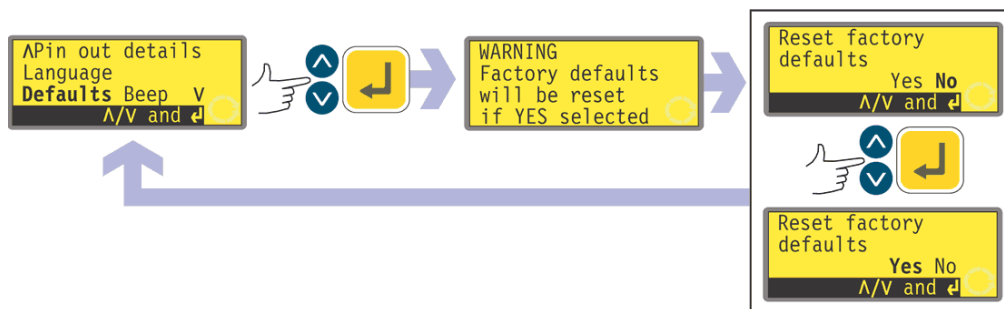
Pumpen kan indstilles til flere sprog.



- På den femte skærm i Opsætningsmenuen vælges **Language (Sprog)** ved hjælp af tasterne **UP (OP)** og **DOWN (NED)**. Tryk på **ENTER** for at bekræfte.
- På den næste skærm vælges et sprog ved hjælp af tasterne **UP (OP)** og **DOWN (NED)**. Tryk på **ENTER** for at bekræfte. Pumpen viser på ny den femte Opsætnings-skærm på det sprog, du har valgt. Derefter vil alle skærme blive vist på det valgte sprog.

19.20 Standardværdier

Alle pumpens brugerdefinerede data kan nulstilles til fabriksindstillingerne.



- På den femte skærm i Opsætningsmenuen vælges **Defaults (Standardværdier)** ved hjælp af tasterne **UP (OP)** og **DOWN (NED)**. Tryk på **ENTER** for at bekræfte.
- En advarsel vises i fire sekunder, og pumpen beder brugeren bekræfte, at der skal nulstilles til fabriksindstillingerne. Brug tasterne **UP (OP)** og **DOWN (NED)** til at vælge **Yes**, hvis du ønsker, at pumpen skal nulstille alle brugerdefinerede data tilbage til fabriksindstillingerne (se 12 Første gang du tænder pumpen), eller **No**, hvis du ikke ønsker at gøre dette. Tryk på **ENTER** for at bekræfte. Hvis du har valgt **Yes**, nulstiller pumpen til fabriksindstillingerne og viser på ny den femte Opsætnings-skærme. Hvis du har valgt **No**, ændrer pumpen ikke opsætningen og viser på ny den femte Opsætnings-skærme.

19.21 Bip-lyd

Pumpens tastatur kan enten fungere lydløst eller med en biplyd til at angive, når et tastetryk er registreret.



- På den femte skærm i Opsætningsmenuen vælges **Beep (Bip)** ved hjælp af tasterne **UP (OP)** og **DOWN (NED)**. Tryk på **ENTER** for at bekræfte.
- På den næste skærm bruges tasterne **UP (OP)** og **DOWN (NED)** til at vælge **On** eller **Off**. Tryk på **ENTER** for at bekræfte dit valg. Pumpen viser på ny den femte Opsætnings-skærm.

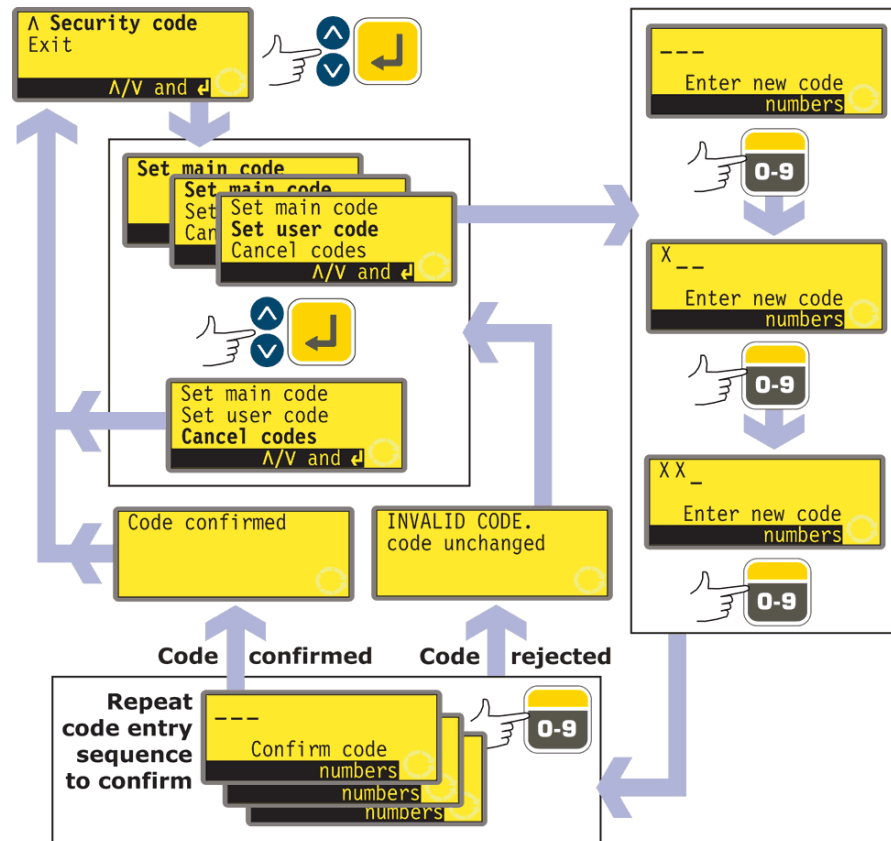
Alternativt ...

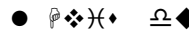
- For at skifte mellem at have lyden slået til og fra standses pumpen. Sluk for strømmen på kontakten bag på pumpen.
- Tryk på tasterne **UP (OP)** og **1 (DIRECTION) (RETNING)**, mens der tændes for strømmen på kontakten bag på pumpen.

19.22 Sikkerhedskode

Adgangen til pumpens Opsætnings- og Kalibreringsmenuer, styring af retningen og tastaturlås kan begrænses til personer, der indtaster en trecifret sikkerhedskode korrekt. Dette er hovedkoden. Der kan også defineres en sekundær brugerkode, som giver PIN-adgang til kalibrering, retning og tastaturlås, men som forhindrer adgang til Opsætning. Se 19 Opsætning, 18 Kalibrering, 14.3 Retning og 14.4 Tastaturlås.

Disse koder skal først indstilles.



- På den sjette skærm i Opsætningsmenuen vælges **Security code (Sikkerhedskode)** ved hjælp af tasterne **UP (OP)** og **DOWN (NED)**. Tryk på **ENTER** for at bekræfte.
- Hvis der ikke allerede er indstillet nogen kode, vises en skærm, hvor brugeren bliver bedt om at indstille hovedkoden. Tryk på **ENTER** for at fortsætte (eller på **STOP** for at vende tilbage til den sjette skærm i Opsætningsmenuen).
- Hvis der allerede er indstillet en hovedkode, vises en skærm, hvor brugeren bliver bedt om at indstille en ny hovedkode, at indstille en brugerkode (eller en ny brugerkode, hvis den allerede er indstillet), eller at annullere alle koder. Vælg **Set main code (Indstil hovedkode)**, **Set user code (Indstil brugerkode)** eller **Cancel codes (Annuller koder)** ved hjælp af tasterne **UP (OP)** og **DOWN (NED)**. Tryk på **ENTER** for at bekræfte dit valg.
- Hvis du vælger **Cancel codes (Annuller koder)**, annulleres eventuelle allerede indstillede koder, og adgangen til pumpen er ikke længere begrænset.
-  **Set main code (Indstil hovedkode)** eller **Set user code (Indstil brugerkode)**, viser pumpen en skærm med tre tomme pladser til cifre samt instruktionen "Enter new code" (Indtast ny kode). Brug de numeriske taster til at indtaste tre cifre. Pumpen viser en lignende indtastnings-skærm med tre cifre og instruktionen "Confirm code" (Bekræft kode).
- Gentag den trecifrede talsekvens.

- Hvis den anden trecifrede kode, der indtastes, er forskellig fra den første, eller hvis de cifre, der vælges som brugerkode, er de samme som de, der allerede er valgt som hovedkode, viser pumpen kort en fejlmeddelelse og viser så på ny skærmen til indstilling af koden.
- Hvis koderne passer, og, for brugerkoden, hvis der ikke er nogen konflikt med den allerede indstillede hovedkode, viser pumpen kort en bekræftelsesmeddelelse og viser så på ny den sjette Opsætnings-skærm. Adgangen til Opsætnings- og Kalibreringsmenuerne, styring af retningen og tastaturlåsen er nu beskyttet med den nye sikkerhedskode.
- Hvis der trykkes på **STOP** under indtastning af en kode, vender pumpen tilbage til den sjette Opsætnings-skærm. Hvis der trykkes på **STOP** under bekræftelse af en kode, vender pumpen tilbage til den første kodeindtastnings-skærm.

Bemærk: Der kan kun indstilles en brugerkode, hvis der forinden er indstillet en hovedkode. Hvis du ønsker kun at annullere brugerkoden, skal du bruge **Cancel codes (Annuller koder)** til at annullere både hoved- og brugerkoden, og derefter **Set main code (Indstil hovedkode)** til at indstille en ny hovedkode.

Bemærk: Hvis der er indstillet en kode, som derefter er glemt, er det stadig muligt at få adgang til Opsætnings-skærmene for at annullere koden eller indstille den til et andet trecifret tal. Kontakt din leverandør eller Flexicons tekniske support for at få oplyst bypass-sekvensen.

19.23 Exit



- På den sjette skærm i Opsætningsmenuen vælges **Exit** ved hjælp af tasterne **UP (OP)** og **DOWN (NED)**. Tryk på **ENTER** for at bekræfte.
- Pumpen vender tilbage til hovedmenuen.

20 Elektrisk tilslutning for automatisk styring vha. 620N-modulet

Pumpen kan forbindes med andre apparater ved hjælp af klemkrue-konnektorer i det vandtætte 620N-modul bag på pumpen. Gennem en eller flere af de vandtætte kabelforskrninger føres passende kabel ind i modulet og tilsluttes korrekt. Modulet skal afmonteres for at kunne gøre dette.



Det er vigtigt at kontrollere, at pumpens spændingsvælger svarer til strømforsyningen. Spændingsvælgeren sidder på drevets bagplade. Modulet skal fjernes (og sættes på igen) for at få adgang til at tjekke den.

20.1 Afmontering og udskiftning af 620N-modulet

Sådan afmonteres det vandtætte 620N-modul:

Modulet er fastgjort til bagsiden af drivheden ved hjælp af seks M5x12 Pozidriv forsænkede skruer af rustfrit stål.



- Fjern de seks skruer ved hjælp af en passende stjerneskruestrækker, idet den øverste midterskrue efterlades til sidst. Når alle skruerne er fjernet, kan det være, tætningslisten får modulet til stadig at sidde fast på drevet. I så fald vil et let slag få det til at slippe. Brug ikke noget værktøj til at tvinge det af.
- Tætningslisten skal blive siddende i sin rille på modulets forside. Den klare beskyttelse over on/off-knappen skal blive siddende på sin flange på modulets forside. Tjek, at tætningslisten og den klare beskyttelse over on/off-knappen er i god stand. Hvis de er beskadigede, skal de udskiftes for at bevare indtrængningsbeskyttelsen.
- Om nødvendigt frakobles de to 25-vejs-D-konnektorer, der forbinder modulet med pumpe-drevet. Om nødvendigt fjernes modulets jordforbindelse fra bagsiden af drevet. Ledningen er imidlertid lang nok, til at det er muligt at bøje modulet tilbage for at få adgang til printkortet indeni og til bagsiden af drevet.

Sådan udskiftes det vandtætte 620N-modul:



- Tjek, at sikringen i sikringsholden (i cirklen) ikke behøver at udskiftes. Tjek, at spændingsvælgeren er indstillet korrekt.
- Tjek, at tætningslisten sidder helt inde i sin rille på modules frontside.
- Forbind modules jordforbindelsesledning. Sæt dens skrue tilbage på plads, og stram den til 2 Nm.
- For de to 25-vejs-D-konnektorer, tryk hunkonnektoren (øverst) og hankonnektoren helt ind.
- Hold modulet på plads. Skru holdeskruerne i (med øverste midterskrue først) uden at forrykke tætningslisten eller klemme jordforbindelsesledningen eller D-konnektorerens båndkabler. Stram til 2,5 Nm.

Bemærk: 620N-modulet skal monteres korrekt med alle seks skruer. Uden dem kan skruehullerne ruste og IP66 (NEMA 4X)-beskyttelsen sættes over styr.

20.2 Elektrisk tilslutning

Det er brugerens ansvar at sørge for en sikker og pålidelig drift af pumpen under fjernstyring og automatisk styring.

Pumpens 0 V-ledninger er ført samlet og nettransformer-isolerede fra jord (flydende jording). De kan forbindes med isolerede 0 V- eller jordede 0 V-interfaces.

Kabelindføringen i modulet foregår via op til fire vandtætte kabelforskrninger. Disse kan monteres i stedet for de propper, modulet er lukket med, når pumpen leveres.

Antallet af forskrninger afhænger af det nødvendige antal forbindelseskabler, samt hvad der er praktisk for installatøren. Som standard leveres fire M16-kabelforskrninger med pumpen.



Følgende anbefalede styrekabler skal anvendes til klemmerækkerne: metrisk = 0,14 mm² - 2,5 mm² udelt og 0,14 mm² - 1,5 mm² snoet. USA = 26AWG - 14AWG udelt og 26AWG - 16AWG snoet. Kabel: rundkabel. Max/min udvendig diameter for at sikre tætheden ved indføring gennem standardforskrningen: 9,5 mm - 5 mm. **Kablets tværsnit skal være cirkulært for at sikre tætheden.**



De anbefalede kabler og kabelforskrninger skal bruges med IP66 (NEMA 4X)-versionen af denne pumpe, ellers kan indtrængningsbeskyttelsen sættes over styr.

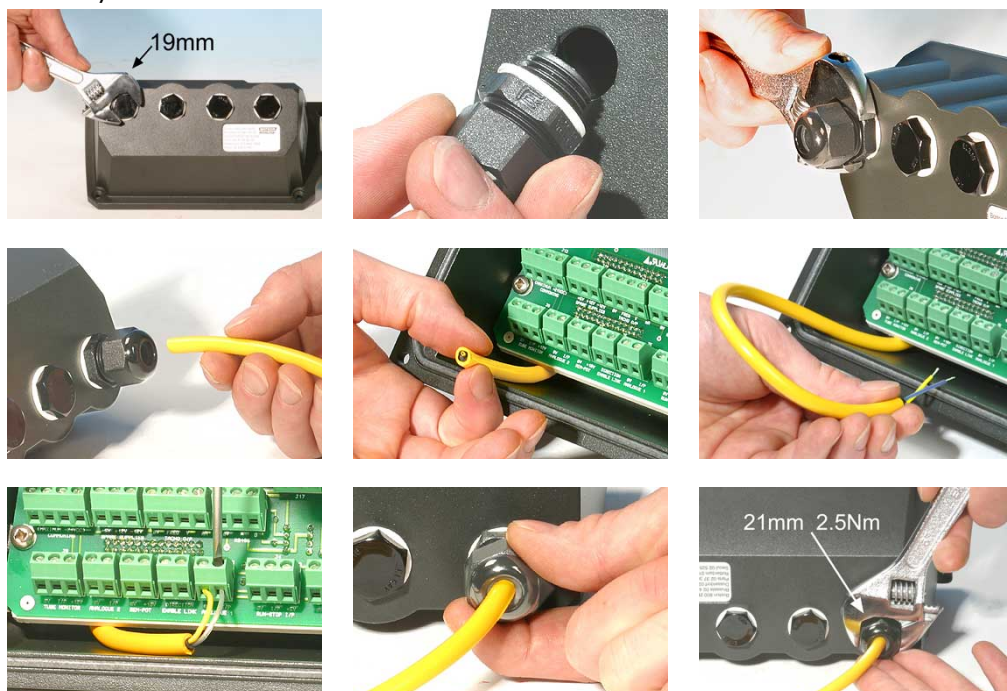
Med henblik på EMC-beskyttelsen skal der anvendes afskærmede styrekabler. Afskærmningen skal termineres på en af skrueene, der holder printkortet, eller på spadeskoen ved siden af (når den findes).

For yderligere EMC-beskyttelse i ekstremt støjende omgivelser kan der anvendes skærmet kabel sammen med vandtætte EMC-kabelforskrninger af metal. Kabelforskrninger skal jordforbindes til modulet ved at tilføje en M16x1,5-møtrik med takkede kanter for at sikre god kontakt med indersiden af modulet. Det er nødvendigt at fjerne modulets printkort for at få adgang til modulets indre. Printkortet holdes på plads af to fastspændingsskruer, som kan fjernes og sættes igen ved hjælp af en stjerneskruetrækker. Træf de sædvanlige foranstaltninger mod statisk elektricitet ved håndtering af printkort.

Passende kabler til almen brug: 300 V med PVC-kappe af ekstrahøj kvalitet med gode flammehæmmende egenskaber og fugtbestandighed.

Passende kabler til industriel brug: 300 V ekstrarobust polyurethankappe med modstandsdygtighed mod olier, brændstoffer, opløsningsmidler og vand.

Af praktiske grunde kan det være vanskeligt at tilslutte mere end 8 ledere pr. kabel. Af hensyn til klarheden vises kun to i illustrationerne her.

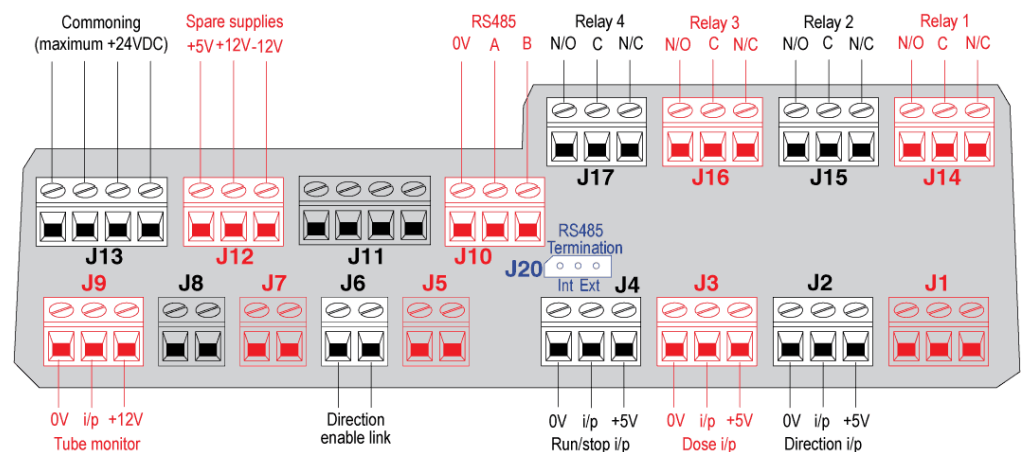


- Brug en 19 mm-nøgle til at skrue tætningsproppen af. Kasser tætningssskiven af nylon.
- Skru en af de medfølgende M16x1,5-kabelforskrninger på i stedet for propfen. Brug den medfølgende nye tætningssskive af nylon. Stram forskruingen til 2,5 Nm ved hjælp af en 21 mm-nøgle for at sikre tætheden. Hvis der bruges en anden kabelforskrning, skal den være vandtæt svarende til IP66.
- Løsn forskruingens muffe (uden at fjerne den), og før kablet ind gennem forskruingen. Fortsæt med at skubbe kablet ind, efter at det er kommet igennem forskruingen.
- Modulets inderside er formet, så kablet ledes forbi printkortet indeni. Ved at fortsætte med at skubbe vil der blive ført tilstrækkeligt meget kabel ind i modulet til at kunne tage fat i det med fingrene.

- Træk tilstrækkeligt meget kabel igennem til at kunne nå de relevante konnekto-
rer. Efterlad lidt slæk.
- Fjern den ydre kappe efter behov, og afisolér 5 mm af lederne. Der behøves
ingen fortinning eller ferul. Bemærk: Hvis der bruges meget stift kabel eller
kabel med stor diameter, kan det være praktisk at fjerne den ydre kappe, inden
kablets ledere føres gennem kabelforskrningen. For at sikre tætheden er det
ikke desto mindre vigtigt, at den ubeskadigede kappe er til stede i
kabelforskrningen, når den strammes.
- Sno en passende længde af kabelafskærmningen. Løsn én af skrueerne, der
holder printkortet, og sno afskærmningen omkring den. Fastgør afskærmningen
ved at stramme skruen igen. Alternativt kan kabelafskærmningen fastgøres til
spadeskoen ved siden af (hvis den findes).
- Skub den nøgne leder ind i det firkantede hul i konnektoren. Når lederen er
helt inde, strammes holdeskruen for at holde den på plads.
- Når alle lederne er på plads, bruges en 21 mm-nøgle til at stramme forskru-
ningens muffe til 2,5 Nm for at sikre tætheden. Alternativt kan forskruningen
strammes med håndkraft, hvorefter der bruges en nøgle til at stramme den
yderligere en halv omgang.

Styre- og strømforsyningsledningerne må ikke bindes sammen.

Konnektorer på det vandtætte 620N-moduls printkort:



Der må aldrig påtrykkes strøm fra lysnettet på klemmerne i 620N-modulet. Påtryk de korrekte signaler til klemmerne som vist herunder. Begræns signalerne til de viste maksimumsværdier. Påtryk ingen spænding på klemmerne. Dette ville kunne føre til permanent skade, som ikke er dækket af garantien. Den maksimale spænding over relækontakterne på denne pumpe er 30 VDC, med en maksimal effekt på 30 W. Bemærk: Også egnet til lav effekt, fx 1 mA ved minimum 5 VDC.

RS485-indstillinger

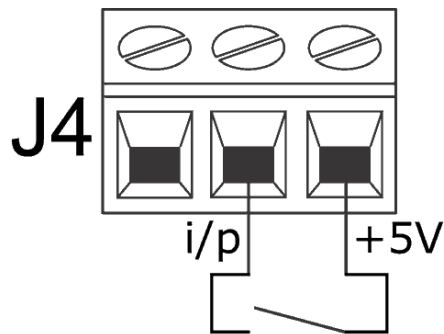
Baud	Indstilles i Opsætning, Baud. Fabriksindstillingen er 9600	Paritet	Ingen
Stop-bits	2	Handshake	Ingen
Data-bits	8	Auto-ekko	On



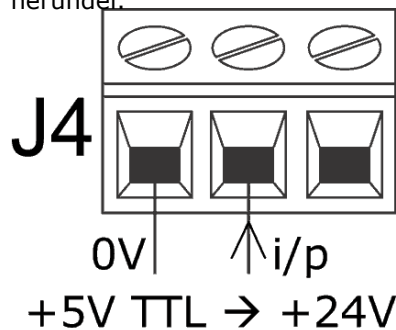
Der må aldrig påtrykkes spænding fra lysnettet på D-konnektorerne. Påtryk de korrekte signaler til klemmerne som vist herunder. Begræns signalerne til de viste maksimumsværdier. Påtryk ingen spænding på andre ben. Dette ville kunne føre til permanent skade, som ikke er dækket af garantien.

Typiske forbindelser

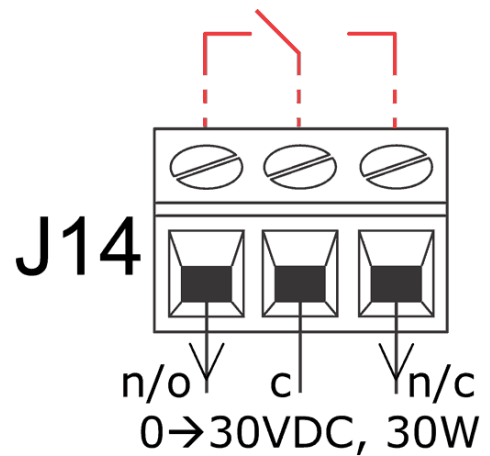
Input



Start/stop og andre tilstandsændringskommandoer kan foregå via kontakter som herover, eller de kan udføres med et logisk signal som herunder.



Output



Relæ-output 1, viser (med rødt) dens interne konfiguration

Vigtigt: generelle anvisninger om fjernstyringsinput

Alle fjernstyringsinput kan forbindes på to måder:

Logisk

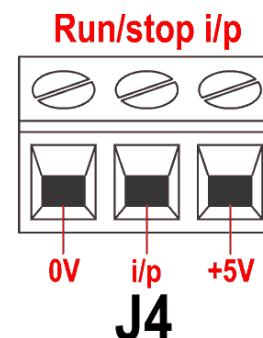
En logisk spænding mellem 5 V TTL og 24 V industriel logik kan forbindes med inputtet. Pumpen er konfigureret til at fungere uden ændringer hvor som helst i dette område. En hvilken som helst af 0 V-klemmerne - men fortrinsvis den 0 V-klemme, der er knyttet til det ønskede input - forbindes med styreanordningens 0 V, så der dannes et kredsløb. Lav svarer til 0 V. Høj svarer til 5 V->24 V.

Kontakt

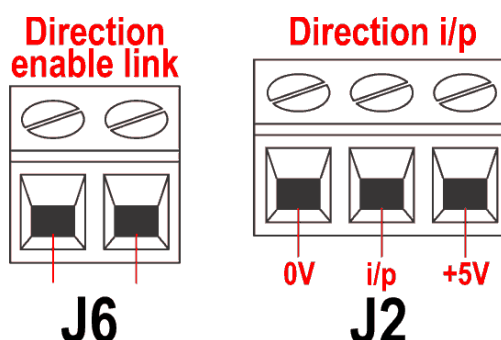
En fjernkontakt kan forbindes mellem inputtet og en hvilken som helst positiv spændingsforsyning fra pumpen - men fortrinsvis den tilknyttede forsyningsklemme. Der må dog ikke bruges 10 V-forsyningen fra Rem-pot-konnektoren.

20.3 Start/stop-input

Fjernstyret start/stop: Forbind en fjernkontakt mellem **input**-klemmen og **+5 V**-klemmen på konnektoren for Start/stop-input (J4). Alternativt kan der påtrykkes et logisk input på **input**-klemmen og jord på **0 V**-klemmen. Højt input stopper pumpen, lavt input starter pumpen. I fravær af forbindelse eller med kontakten åben vil pumpen som standard starte. For at ændre eller indstille retningen af start/stop-inputtet, se 19.11 Fjernstop i Opsætningsmenuen.



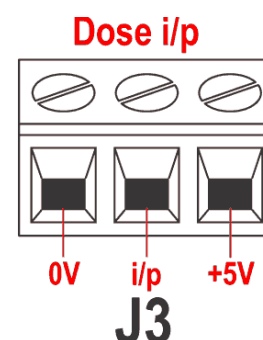
20.4 Retningsinput



For at slå fjernstyring af retningen til og slå **DIRECTION (RETNING) (SHIFT, 1)**-tasten på tastaturet fra, forbindes klemmerne på konnektoren for Tillad retning-forbindelse (J6). **Vigtigt: Der må ikke påtrykkes nogen som helst spænding på Tillad retning-forbindelsen.** Forbind en fjernkontakt mellem **+5 V**-klemmen og **input**-klemmen på konnektoren for Retningsinput (J2). Åbn kontakten for at opnå en rotation med uret, luk den for en rotation mod uret. Alternativt kan der påtrykkes et logisk signal på **input**-klemmen og **0 V**-klemmen på konnektoren for Retningsinput (J2). Lavt input for at opnå en rotation med uret, højt input for en rotation mod uret. I fravær af forbindelse er pumpens standardindstilling rotation med uret.

20.5 Doseringsinput

Forbind en momentkontakt, såsom en fodkontakt eller en håndkontakt, mellem **5 V**-klemmen og **input**-klemmen på konnektoren for Doseringsinput (J3). Luk kontakten for at begynde at dosere. På dette input undgås prel vha. softwaren, og det virker på samme måde som de øvrige fjerninput, fx med den ovenfor beskrevne 5 V- til 24 V-logik under anvendelse af **input**-klemmen og **0V**-klemmen.

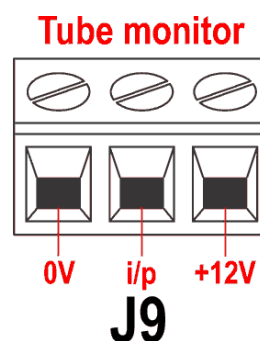


Bemærk: På dette input undgås prel vha. softwaren, så signalet kan være enten momentant eller opretholdes i løbet af doseringen. Hvis signalet opretholdes, skal det fjernes før næste dosering.

Bemærk: Forbind kun én pumpen gennem én kontakt. Hvis flere pumper skal startes på én gang, skal der bruges flere poler, og hvert kredsløb isoleres.

20.6 Input fra lækagesporing

Forbind en fjernanordning til lækagesporing mellem **+12 V**-klemmen og **input**-klemmen på konnektoren for Slangeovervågning (J9). En lukket kreds betyder, at der er en lækage. Alternativt kan der påtrykkes et logisk input på **input**-klemmen og jord på **0 V**-klemmen. Højt input betyder, at der er en lækage. Forbind kablet fra en Watson-Marlow Slangeovervågnings-lækagedetektor som følger:



Farve af ledning fra slangeovervåger	620N-modul
Blå	J9 0 V-klemme
Gul	J9 input-klemme
Rød	J9 +12 V-klemme
Afskærmningen termineres i 620N-modulet med en 360° EMC-forskruning om nødvendigt. Se 22.2 Elektrisk tilslutning.	

Bemærk: Brug kun en Watson-Marlow Ltd serie 620-slangeovervåger.

Vigtigt: pumpestatus-output

Output 1-4 findes som enkeltpolede skifte-relækontakter: Relæ 1, 2, 3 og 4. Forbind med relæets normalt åbne eller normalt lukkede kontakter efter behov, og konfigurer pumpens software derefter. Se Output.

Bemærk: Den maksimale spænding på relækontakterne på denne pumpe er 30 VDC. Den maksimale effekt er 30 W.

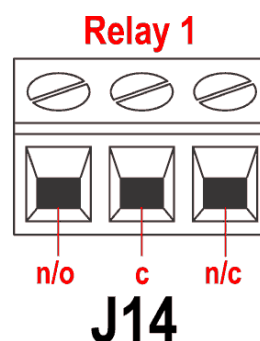
Bemærk: Også egnet til lav effekt, dvs. 1 mA ved minimum 5 VDC.

20.7 Output 1, 2, 3, 4

Bemærk: Her vises Relæ 1 (J14). Relæ 2, Relæ 3 og Relæ 4 (J15, J16 og J17) virker på samme måde.

Forbind dit outputapparat til **c**-klemmen (fælles) på den relækonnektor, du har valgt, og til enten **n/c**-klemmen eller **n/o**-klemmen (normalt lukket eller normalt åben) efter behov. Konfigurer pumpens software herefter. Se 19.10 Output.

Som standard er Relæ 1 konfigureret til at angive Start/stop-status. Relæ 2 er konfigureret til at angive Retningsstatus. Relæ 3 er konfigureret til at angive Auto/Man-status. Relæ 4 er konfigureret til at angive Generel alarmstatus. Se 12 Første gang du tænder pumpen.



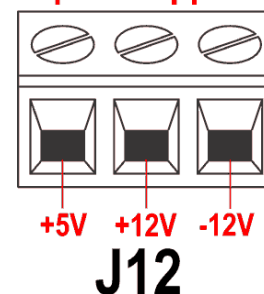
20.8 Forsyningsspændinger

En passende forsyningsspænding er til rådighed på hver konektor efter behov. Desuden kan der trækkes forsyningsspænding fra konektoren Reserveforsyning (J12).

I nedenstående tabel er "Max load" den maksimale totale belastning på hver forsyning, uanset antallet af forbindelser.

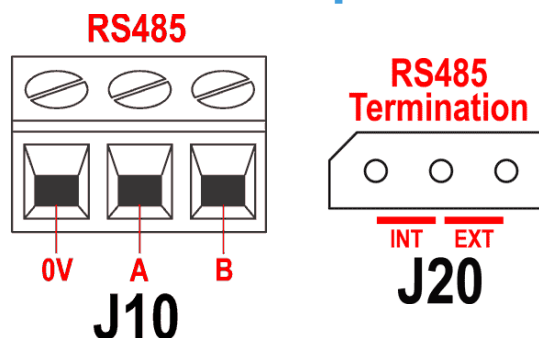
Jævnstrøms-spænding	Max belastning	Typisk brug
+5 V	10 mA	Spændingsforsyning til input, der bruger fjernkontakt. Mulig spændingsforsyning til output, som kun behøver 5 V.
+12 V	10 mA	Mulig spændingsforsyning til input, der bruger fjernkontakt. Mulig spændingsforsyning til output. Spændingsforsyning til Flexicon Tube Monitor lækage-detektor. Delvis spændingsforsyning (-12 V er også nødvendig) til Flexicon nærhedsafbryder.
-12 V	10 mA	Delvis spændingsforsyning (+12 V er også nødvendig) til Flexicon nærhedsafbryder.

Spare supplies



Bemærk: Alle jævnstrømsforsyninger er stabiliserede.

20.9 RS485-input

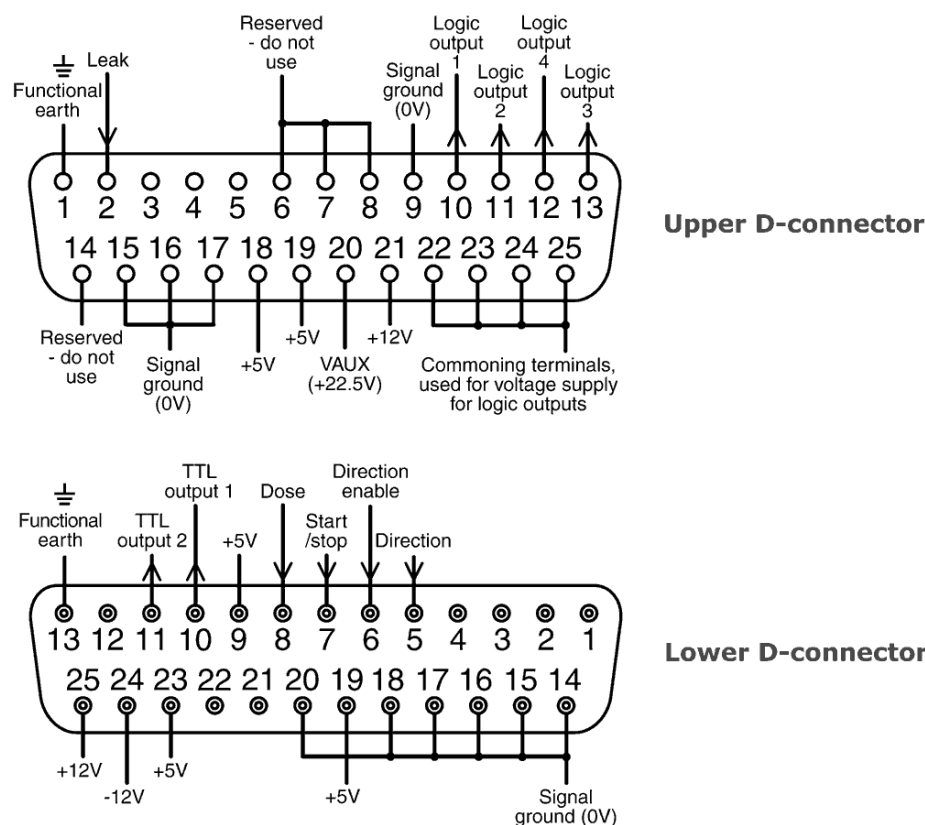


Forbind din netværksforbindelse med J10 ved hjælp af et skærmet snoet par: A til A, B til B, afskærmning til 0 V. Sørg for, at pumpen er konfigureret til at køre med Netværksstyring. Mere end én pumpe kan styres med det samme RS485-signal: parallelforbind alle pumperne. Se 22 Netværksstyring og -drift.

Jumperen i J20 skal være placeret korrekt, så RS485-styringen virker rigtigt. Monter jumperen for en enkelt pumpe eller for den sidste pumpe i en netværkslinje i den position, der er mærket INT på etiketten til de tre ben. Monter jumperen for alle øvrige pumper i netværket i den position, der er mærket EXT på etiketten til de tre ben.

21 Elektrisk tilslutning for automatisk styring uden 620N-modulet

Sammenkobling af pumpen med andre apparater foregår ved hjælp af tre D-konnektere bag på pumpen. Der er to 25-vejs-D-konnektere. Den øverste er en han-konnesktor, den nederste en hun-konnesktor. De tilsvarende hun- og han-konnektere, som er afskærmet af hensyn til EMC-kompatibiliteten, skal loddes på de afskærmede styrekabler på konventionel vis.



Anbefalet styrekabel: 7 tråde 0,2 mm, 24AWG, skærmet, rundkabel, op til 25-core. Kabelafskærmningen skal jordforbindes enten gennem det funktionelle jordingsben på D-konnekteren (ben 1 på den øvre (han) 25-vejs-D-konnesktor) (ben 13 på den nedre (hun) 25-vejs-D-konnesktor), eller gennem stikdåsens eller stikkets metalliske dele.

Denne pumpe opfylder alle krav om EMC-kompatibilitet med op til 25 m (82 ft) af den ovenfor specificerede type kabel. Ud over denne afstand er det brugerens ansvar at sørge for en sikker og pålidelig drift af pumpen under fjernstyring og automatisk styring.

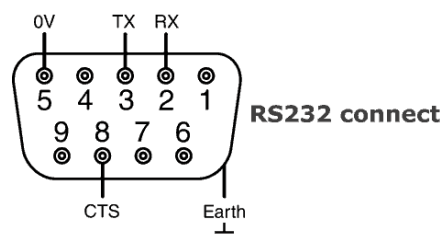
Styre- og strømforsyningsledningerne må ikke bindes sammen.

0 V-ledningerne på denne pumpe er nettransformer-isolerede fra jord (flydende jording). De kan forbindes med isolerede 0 V- eller jordede 0 V-interfaces. De her anvendte TTL (transistor-transistor-logik) output 1 og 2 har to tilstande: nominelt 0 V og 5 V, men i praksis < 0,4 V (< 16 mA) og 2,4-5 V (< 0,4 mA). De er ikke egnede til at drive relæer. Hvis et relæ skal drives af TTL-signalet, skal det gøres som beskrevet nedenfor under Logisk output 1-4.

RS232-styring

RS232-netværksstyring er tilgængelig via en 9-bens-D-konnektor, der er elektrisk forbundet som vist herunder.

RS232 er den driftsmåde, der tillader, at pumpen styres af computere og processtyringsenheder. Den kan styre alle pumpens funktioner og sende data tilbage til kontrolenheden med henblik på drift i lukket sløjfe. Op til 16 pumper kan styres individuelt.

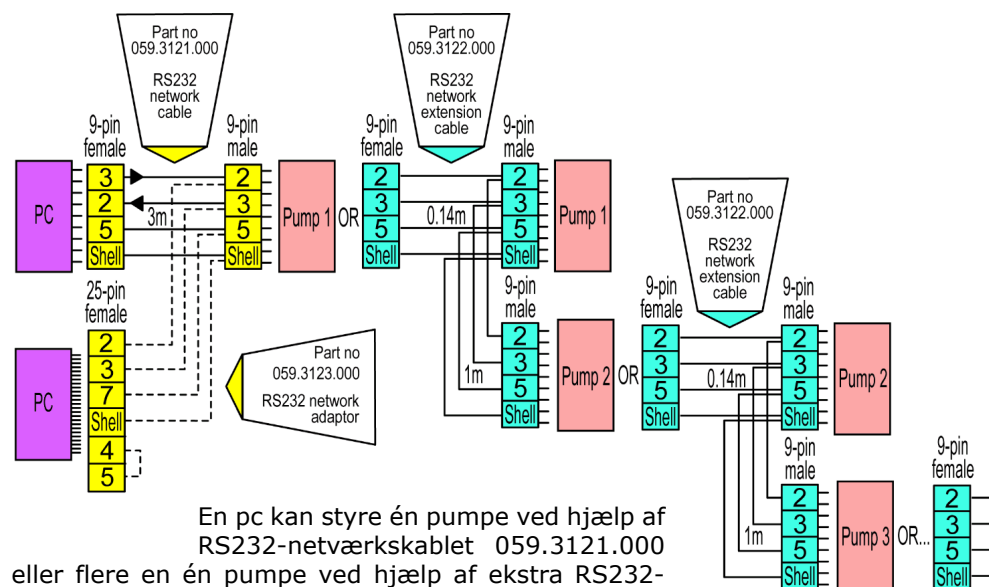


Anbefalet styrekabel: 7 tråde 0,2 mm, 24AWG, skærmet, rundkabel, op til 4-core. Kabelafskærmningen skal jordforbindes via indkapslingens metaldele.

Denne pumpe opfylder alle krav om EMC-kompatibilitet med op til 3m (10ft) af den ovenfor specificerede type kabel. Ud over denne afstand er det brugerens ansvar at sørge for en sikker og pålidelig drift af pumpen under fjernstyring og automatisk styring.

0 V-ledningerne på denne pumpe er nettransformer-isolerede fra jord (flydende jording).

Grundlæggende RS232-kabelføring



En pc kan styre én pumpe ved hjælp af RS232-netværskablet 059.3121.000 eller flere en pumpe ved hjælp af ekstra RS232-netværksforlænger-kabel 059.3122.000, op til et maksimum af 16 pumper. Hvis der skal tilsluttes en pc, der er forsynet med en 25-bens seriel udgang, bruges RS232-netværks-adaptor 059.3123.000, der er vist med stiplede linjer til venstre, i stedet for 059.3121.000.

RS232-indstillinger

Baud	Indstilles i Opsætning, Baud. Fabriksindstillingen er 9600	Paritet	Ingen
Stop-bits	2	Handshake	Ingen
Data-bits	8	Auto-ekko	On

Ben	Funktion	Ben	Funktion
1	-	6	-
2	RX (modtage data)	7	-
3	TX (sende data)	8	CTS (klar til at sende. Aktiv = lav)
4	-	9	-
5	0V	Indkapsling	

Bemærk: CTS-forbindelsen til ben 8 er valgfri - den kan bruges, når fejltilstande er påkrævet.



Der må aldrig påtrykkes spænding fra lysnettet på D-konnektorerne. Påtryk de korrekte signaler til klemmerne som vist herunder. Begræns signaler til de viste maksimumsværdier. Påtryk ingen spænding på de øvrige ben. Dette ville kunne føre til permanent skade, som ikke er dækket af garantien.

Vigtigt: generelle anvisninger om fjernstyringsinput

Alle fjernstyringsinput kan forbindes på to måder:

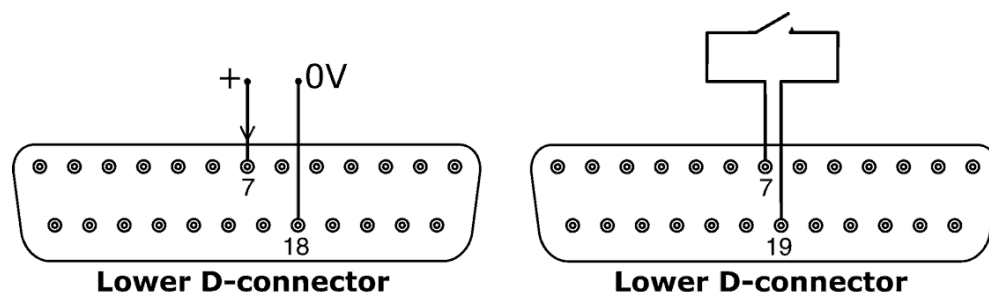
Logisk

En logisk spænding mellem 5 V TTL og 24 V industriel logik kan forbindes med inputbenet. Pumpen er konfigureret til at fungere uden ændringer hvor som helst i dette område. Et hvilket som helst af 0 V-benene forbindes med styreanordningens 0 V for at danne kredsløbet. I eldiagrammet er ét 0 V-ben identificeret, men man kan bruge et hvilket som helst. Lav svarer til 0 V. Høj svarer til 5 V->24 V.

Kontakt

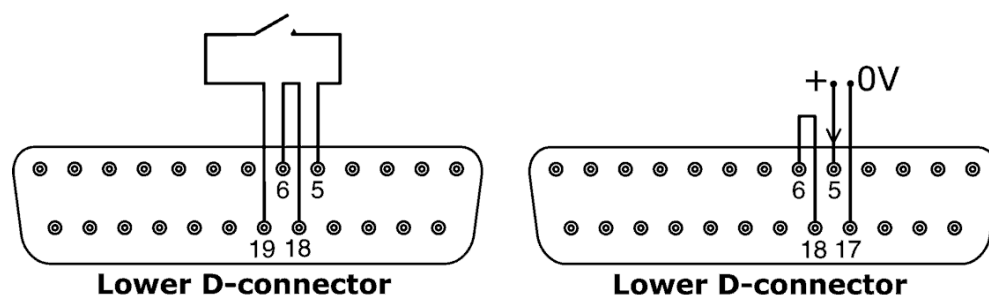
En fjernkontakt kan forbindes mellem inputtet og en hvilken som helst positiv spændingsforsyning fra pumpen. I eldiagrammet er ét 5 V-forsyningsben identificeret, men der er flere, som kan bruges, enten 5 V eller en anden positiv spænding. Der må dog ikke bruges ben 21 på den nedre D-konnektor eller ben 20 på den øvre D-konnektor.

21.1 Start/stop-input



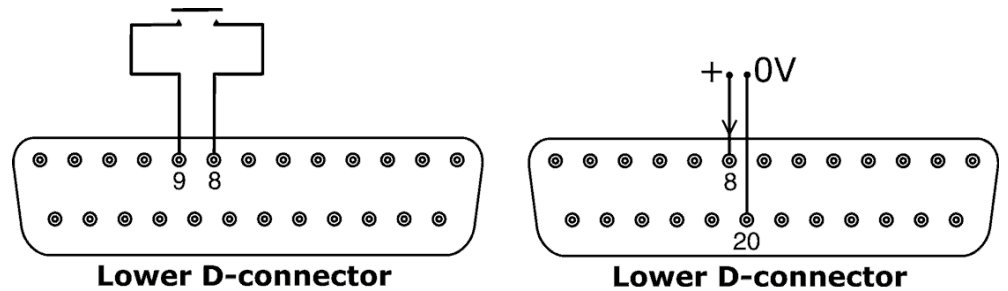
Fjernstyret start/stop: Forbind en fjernkontakt mellem ben 7 og 19 på den nedre D-konnektor. Alternativt kan der påtrykkes et logisk input på ben 7 på den nedre D-konnektor og jord på ben 18. Højt input stopper pumpen, lavt input starter pumpen. I fravær af forbindelse eller med kontakten åben vil pumpen som standard starte. For at ændre eller indstille retningen af start/stop-inputtet, se 19.11 Fjernstop i Opsætningsmenuen.

21.2 Retningsinput



For at slå fjernstyring af retningen til og slå **DIRECTION (RETNING) (SHIFT, 1)**-tasten på tastaturet fra, forbindes ben 6 og 18 på den nedre D-konnektor. Forbind en fjernkontakt mellem ben 5 og 19 på den nedre D-konnektor. Åbn kontakten for at opnå en rotation med uret, luk den for en rotation mod uret. Alternativt kan der påtrykkes et logisk signal på ben 5 på den nedre D-konnektor og jord på ben 17. Lavt input for at opnå en rotation med uret, højt input for en rotation mod uret. I fravær af forbindelse er pumpens standardindstilling rotation med uret.

21.3 Doseringsinput

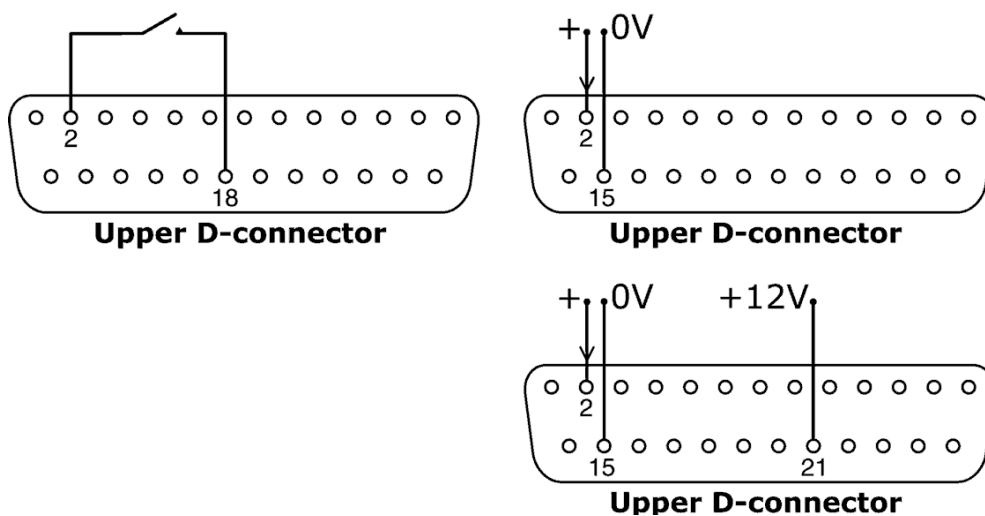


Forbind en momentkontakt, såsom en fodkontakt eller en håndkontakt, mellem ben 8 og 9 på den nedre D-konnektor. Luk kontakten for at begynde at dosere. På dette input undgås prel vha. softwaren, og det virker på samme måde som de øvrige fjerninput, fx med den ovenfor beskrevne 5 V- til 24 V-logik under anvendelse af ben 8 som input og ben 20 som 0 V (nedre D-konnektor).

Bemærk: På dette input undgås prel vha. softwaren, så signalet kan være enten momentant eller opretholdes i løbet af doseringen. Hvis signalet opretholdes, skal det fjernes før næste dosering.

Bemærk: Forbind kun én pumpen gennem én kontakt. Hvis flere pumper skal startes på én gang, skal der bruges flere poler, og hvert kredsløb isoleres.

21.4 Input fra lækagesporing



Forbind en lækagesporingsanordning mellem ben 2 og 18 på den øvre D-konnektor. En lukket kreds betyder, at der er en lækage. Alternativt kan der påtrykkes et logisk input på ben 2 på den øvre D-konnektor og jord på ben 15. Højt input betyder, at der er en lækage. Forbind en Watson-Marlow lækagedetektor på samme måde, idet der trækkes 12 V til at strømforsyne den fra ben 21 på den øvre D-konnektor.

Forbind kablet fra en Watson-Marlow Slangeovervågnings-lækagedetektor som følger:

Farve af ledning fra slangeovervåger	Ben-nummer øvre D-konnektor
Blå	15
Gul	2
Rød	21

Bemærk: Brug kun en Watson-Marlow serie 620-slangeovervåger.

21.5 Output af pumpestatus

Vigtigt: pumpestatus-output

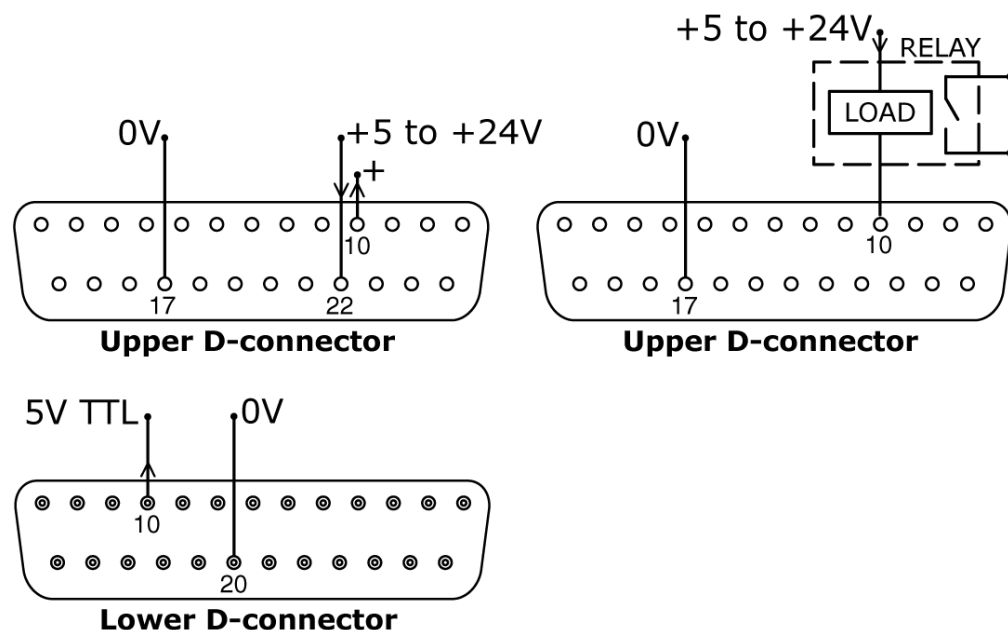
Alle fire output kan konfigureres i softwaren til at udlæse en række parametre: se Output under Opsætning.

Output 1 og 2 er tilgængelige samtidigt fra den øvre og nedre D-konnektor. Output fra den nedre D-konnektor virker kun ved 5 V TTL.

Alle fire output, der er tilgængelige fra den øvre D-konnektor, er åben-kollektor.

Ved at påtrykke en positiv spænding på maksimum 24V til ben 22 på den øvre D-konnektor sættes alle output fra dette stik til den spænding: ben 22 er ført samlet med ben 23, 24 og 25. Man skal være opmærksom på at sørge for, at forsyningsspændingen er tilstrækkelig til at drive alle de belastninger, der påtrykkes på alle de anvendte output. **Vigtigt: Den samlede belastning af de fire logiske output må ikke overskride 50 mA.**

21.5.1 Logisk output 1

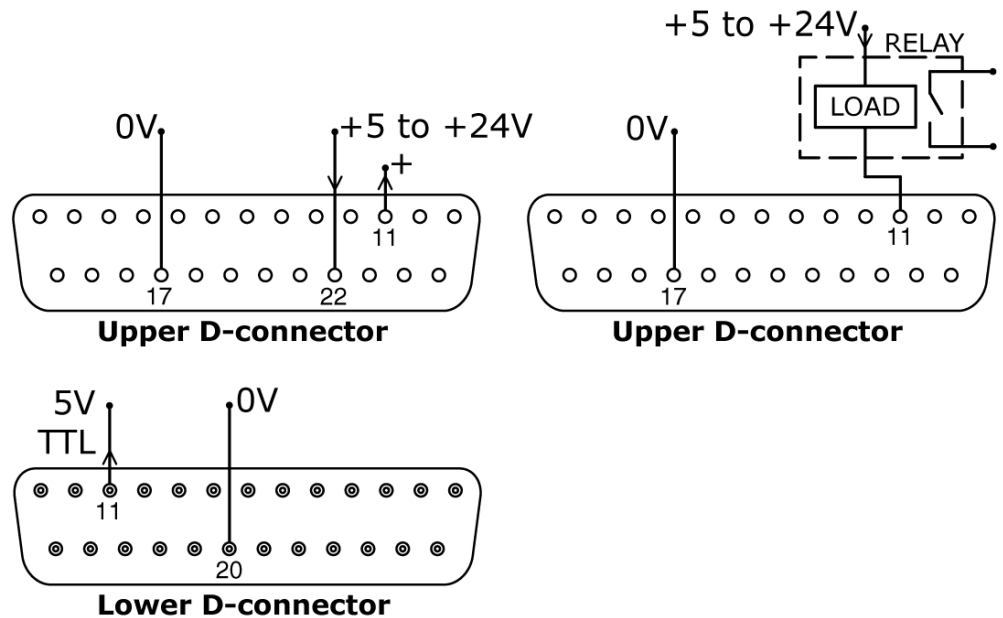


Output 1 tages fra ben 10 på den øvre D-konnektor afhængigt af den logiske tilstand af funktionen, der er tildelt til Output 1. Alternativt kan en belastning såsom en relæspole forbindes til ben 10, og jord til ben 17. Strømmen vil løbe gennem netværket afhængigt af den logiske tilstand af funktionen, der er tildelt til Output 1. Der må ikke forbindes nogen anordning, der kræver mere end 50 mA.

Desuden er output 1 tilgængeligt som et 5 V TTL logisk signal på ben 10 på den nedre D-konnektor. Det vil skifte tilstand svarende til den logiske tilstand af funktionen, der er tildelt til Output 1. Der må ikke forbindes nogen anordning, der kræver en belastning på mere end 1 TTL.

Som standard er output 1 konfigureret til angive Start/stop-status. Se 12 Første gang du tænder pumpen.

21.5.2 Logisk output 2

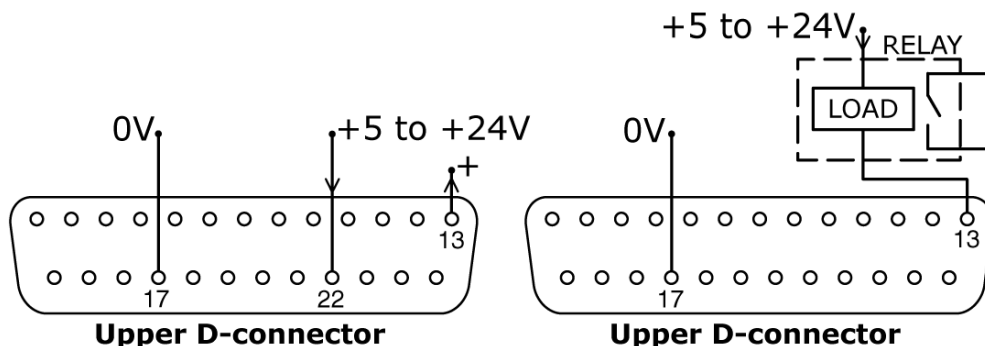


Output 2 tages fra ben 11 på den øvre D-konnektor afhængigt af den logiske tilstand af funktionen, der er tildelt til Output 2. Alternativt kan en belastning såsom en relæspole forbindes til ben 11, og jord til ben 17. Strømmen vil løbe gennem netværket afhængigt af den logiske tilstand af funktionen, der er tildelt til Output 2. Der må ikke forbindes nogen anordning, der kræver mere end 50 mA.

Desuden er output 2 tilgængeligt som et 5 V TTL logisk signal på ben 11 på den nedre D-konnektor. Det vil skifte tilstand svarende til den logiske tilstand af funktionen, der er tildelt til Output 2. Der må ikke forbindes nogen anordning, der kræver en belastning på mere end 1 TTL.

Som standard er output 2 konfigureret til angive Retningsstatus. Se 12 Første gang du tænder pumpen.

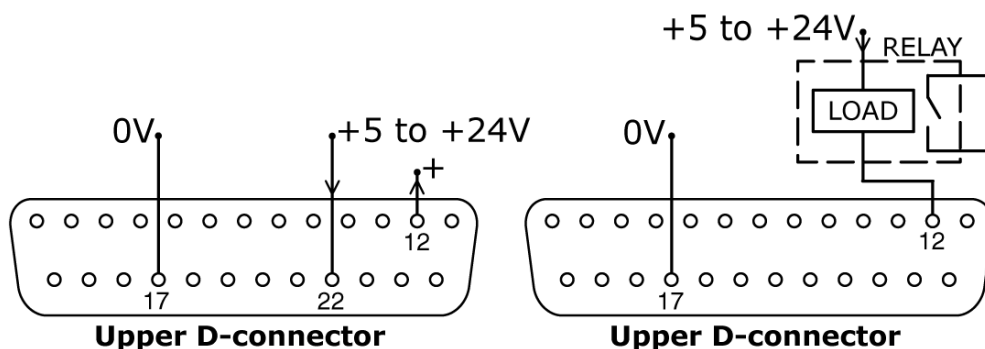
21.5.3 Logisk output 3



Output 3 tages fra ben 13 på den øvre D-konnektor afhængigt af den logiske tilstand af funktionen, der er tildelt til Output 3. Alternativt kan en belastning såsom en relæspole forbindes til ben 13, og jord til ben 17. Strømmen vil løbe gennem netværket afhængigt af den logiske tilstand af funktionen, der er tildelt til Output 3. Der må ikke forbindes nogen anordning, der kræver mere end 50 mA.

Som standard er output 3 konfigureret til angive Auto/Man-status. Se 12 Første gang du tænder pumpen.

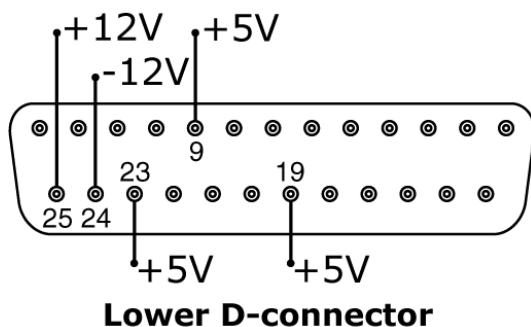
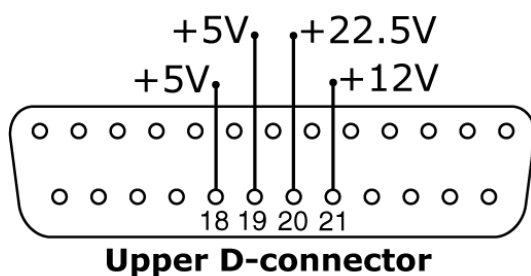
21.5.4 Logisk output 4



Output 4 tages fra ben 12 på den øvre D-konnektor afhængigt af den logiske tilstand af funktionen, der er tildelt til Output 4. Alternativt kan en belastning såsom en relæspole forbindes til ben 12, og jord til ben 17. Strømmen vil løbe gennem netværket afhængigt af den logiske tilstand af funktionen, der er tildelt til Output 4. Der må ikke forbindes nogen anordning, der kræver mere end 50 mA.

Som standard er output 4 konfigureret til angive Generel alarm-status. Se 12 Første gang du tænder pumpen.

21.6 Forsyningsspændinger



I nedenstående tabel er "Max load" den maksimale totale belastning på hver forsyning, uanset antallet af forbindelser.

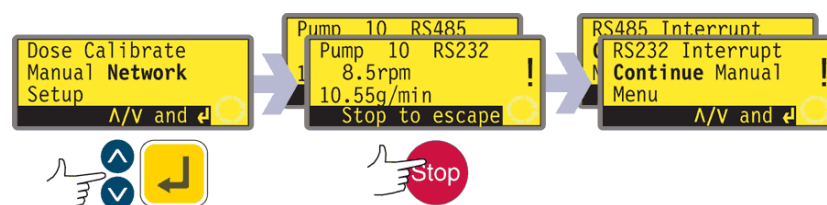
Jævnstrøms-spænding	Max belastning	Nedre D	Øvre D	Typisk brug
+5 V	10 mA	9, 19, 23	18, 19	Spændingsforsyning til input, der bruger fjernkontakt. Mulig spændingsforsyning til output, som kun behøver 5 V. Ben 9 bruges specifikt til betjening med fod- eller håndkontakt.
+12 V	10 mA	25	21	Mulig spændingsforsyning til input, der bruger fjernkontakt. Mulig spændingsforsyning til output. Spændingsforsyning til Flexicon Tube Monitor lækagedetektor. Delvis spændingsforsyning (-12 V er også nødvendig) til Flexicon nærhedsafbryder
-12 V	10 mA	24	-	Delvis spændingsforsyning (+12V er også nødvendig) til Flexicon nærhedsafbryder
+22,5 V		-	20	Spændingsforsyning til det spulbare 620N-modul. Må ikke bruges

Bemærk: Alle jævnstrømsforsyninger er stabiliserede undtagen +22,5 V.

22 Netværksstyring og -drift

Tjek, at pumpen er klar til at køre, inden du vælger netværksdrift. Fjernstyrings-signalerne kan starte pumpen uden varsel.

Sådan starter du netværksdrift



- Brug tasterne **UP (OP)** og **DOWN (NED)** til at vælge **Network (Netværk)** i hovedmenuen. Tryk på **ENTER** for at bekræfte.
- Pumpen slår over i Netværksdriftsmåde (RS232 eller RS485) og er derefter under netværksstyring.
- Automatisk genstart slås til, og pumpen viser ikonet (!).
- De eneste taster, der er aktive, er **STOP** og **SHIFT, 9 (INFO)**.
- Fjernstop, Net/Manuel, Retning tilladt og Retningsinput er inaktive. Lækage- og Doseringsinput er aktive. Se 24.1 Fejlkode.
- Alle pumpens statusoutput er aktive.

Sådan forlader du netværksdrift

- Ved tryk på **STOP**-tasten vises tre valgmuligheder: **Continue (Fortsæt)**, **Manual (Manuel)** og **Menu**. Brug tasterne **UP (OP)** og **DOWN (NED)** til at vælge, og tryk på **ENTER** for at bekræfte.
- Hvis der vælges **Continue (Fortsæt)**, vender pumpen tilbage til Netværksdriftsmåde (RS232 eller RS485).
- Hvis der vælges **Manual (Manuel)**, sættes pumpen i manuel drift, idet den bevarer den indstillede hastighed og driftsstatus fra den tidligere drift i Netværksdriftsmåde. Se 14 Manuel drift.
- Hvis der vælges **Menu**, vises hovedmenuen (se 15 Hovedmenu).

Nødstop

- I en nødsituation trykkes på tasten **STOP**. Pumpen stopper og viser en afbrydelsesskærm, hvor der kan vælges **Continue (Fortsæt)** for at vende tilbage til netværksstyring, **Manual (Manuel)** for at sætte pumpen under manuel styring (se 14 Manuel drift) eller **Menu** for at vise hovedmenuen (se Hovedmenu). Brug tasterne **UP (OP)** og **DOWN (NED)** til at vælge, og tryk på **ENTER** for at bekræfte.

22.1 RS232- og RS485-kommandostreng

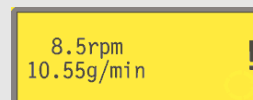
Kommando	Parametre	Betydning
nCA	-	Slet LCD-skærm
nCH	-	Cursor i startposition
nDO	xxxxxxxxx<,yyyyy>	Indstil og køør én dosis på xxxxxxxxxx tachometerimpulser, med valgfri afdrypning på yyyyy (maksimum 11.000) tachometerimpulser. Se note 1
nTC	-	Slet den kumulerede tachometertæller
nSP	xxx.x	Indstil hastigheden til xxx,x opm
nSI	-	Forøg hastigheden med 1 opm
nSD	-	Sænk hastigheden med 1 opm
nGO	-	Start pumpen
nST	-	Stop pumpen
nRC	-	Skift retning
nRR	-	Indstil retningen på med uret
nRL	-	Indstil retningen på mod uret
nRS	-	Returner status. Se note 2
nRT	-	Returner den kumulerede tachometertæller
nW	[linje 1]~[linje 2]~[linje 3]~[linje 4]@	Vis tekst på 1 til 4 linjer med ~ som linjeadskiller. Afsluttes med tegnet @. Se note 3
nZY	-	Returner 0 for stoppet eller 1 for i drift
nPD	a,b,c,d,e,f,g,h,i,j	Programmer dosering. Se note 5
nPD?	0Di,*,#,a,b,c,d,e,f,g,h,i,j	Forespørg om doseringsparametre. Se note 9
nPA	-	Forespørg om alle programparametre. Se note 8
nCC	-	Slet batchtæller
nSC	-	Svarer med cccc ! Dette er antallet komplette doser, der er startet via RP-kommandoen, og som er dispenseret siden sidste PD-kommando.
nRP	-	Kører den programmerede dosering og inkrementerer batchtælleren. Se note 9
nLP	xxxxxxxx	Gør det muligt at hente et gemt program fra NVRAM. Programmets navn er en streng af nøjagtigt 8 tegn. Ubrugte positioner skal udfyldes med blanktegn (ASCII 32)
nCB	xx.xxx	Parameteren er et tal med fast komma, der udgør den nye kalibrering i ml/omdrejning
nD?	-	Returnerer den sidste komplette dosis, der er dispenseret. Se note 11
nCF	#####	Værdi af ny dosis ved kalibrering i farten, underlagt ±25 %-reglen. Se note 12

Note 1: Korrelationen mellem tachometerimpulserne og motorens rotation er fastsat og giver en målbar og absolut måde at overvåge antallet af omdrejninger af gearkassens udgangsaksel på, nemlig 10.982 impulser pr. omdrejning. Dette gør det muligt at opnå en forbindelse mellem tælleren og mængden af pumpet materiale - i det omfang typen af pumpehoved og slangestørrelsen er kendt.

Note 2: Status returneres til afsender i følgende format: [pumpe type] [ml/omdr.] [pumpehoved] [slangestørrelse] [hastighed] [med uret/mod uret] P/N [pumpenummer] [tachotæller] [0/1 (stopped/running)] !

For eksempel: 620Du 15.84 620R 9.6MM 220.0 CW P/N 1 123456789 1 !

Note 3: Hvis pumpens hastighed efterfølgende ændres, skal pumpen vise den her viste skærm (tallene er kun til eksempel) i 4 sekunder, før den vender tilbage til den brugerdefinerede skærm. Der kan skrives 1 til 4 linjer tekst med ~ som linjeadskillelse og @ som endepunkt. dvs. at 1W620Du@ og 1W620Du~@ begge er gyldige kommandoer.



Note 4: "n" kan være et hvilket som helst tal fra 1 til og med 16 (1 til 32 for 620DuN), og som en undtagelse kan symbolet # bruges som en kommando til alle drev, men ikke med kommandoerne RS, RT eller ZY, idet resultatet ville være ubestemt.

Note 5: Doseringsparametrene er alle påkrævede undtagen SG, der kun er påkrævet for dosering efter masse, de har variabel længde og er adskilt af kommaer. I tilfælde af manglende eller ikke-tilladte tegn vil kommandoen afbrydes, og displayet vil vise en fejlmeddelelse. Se tabel til højre for en forklaring af de forventede parametre:

Parameter	Interval	Betydning
a	1-9999	Antal doser
b	[A C]	Rotation: mod uret eller med uret
c	0-999	Interval i sekunder: fx 1,0
d	0001-3500	Pumpehastighed: tiendedel af en opm
e	0-5	Startrampe: skalafaktor
f	0-5	Slutrampe: skalafaktor
g	0,0-1,0	Dryp: vend
h	0,001-9999	Dosisstørrelse: fx 10,00
i	[l m u g kg foz pts gals oz lb]	Dosisenhed: liter, ml, µl, gram, kg, fluid ounces, pints, gallons, ounces, pund
j	0,01-15	Relativ massefylde: fx 1,00

Note 6: Der udsendes ikke noget svar, og kommandoen PD? skal bruges til at sikre sig, at kommandoen er accepteret. Disse værdier vil blive det akutte dispenseringsprogram som defineret i doseringsdriftsmåden, idet de over skriver de aktuelle værdier. Denne kommando nulstiller batchtælleren.

Note 7: Denne kommando giver svaret 620Di,*,#,a,b,c,d,e,f,g,h,i,j !, hvor * er hovedtypen, og # er kalibreringsværdien i ml/omdr. De øvrige parametre er defineret ovenfor.

Note 8: Dette giver svaret P/P/P/P/P/P/P/P,*,#,a,b,c,d,e,f,g,h,i,j ! for hvert doseringsprogram, der er gemt på pumpe-id = n. Formatet af denne streng er programnavnet på 8 tegn (fyldt ud med blanktegn) efterfulgt af de normale doseringsforespørgselsparametre, men uden pumpetypen.

Note 9: Kommandoen Start dosering starter et doseringsprogram, der er defineret ved hjælp af PD eller DO. Den gør det også muligt at starte det aktuelle dispenseringsprogram, der er defineret i doseringsdriftsmåde vha. tastaturet. Der vil ikke fremkomme normale doseringsstatusmeddelelser. I stedet vil en enkelt "Start"-meddelelse blive returneret som svar, med følgende format: P/N [id] [dato] [tid] Program Started ! For eksempel: P/N 01 08.12.00 11.28.00 Program Started ! Efter gennemførelse af en enkelt dosis vil batchtælleren blive forøget med én.

Note 10: Hvis kommandoen Skift hastighed afgives, mens doseringen er aktiv, vil ændringen først blive udført, når den aktuelle dosis er færdig.

Note 11: Den dispenserede dosis er en værdi af formen ***** ! For eksempel: 30,45 !

Note 12: Hvis værdien ligger uden for $\pm 25\%$ -reglen, returneres der en fejlmeddelelse i en streng, der afsluttes med !. Den bruger den eksisterende kalibreringsværdi.

Di

23 Tilslutning af en computer

Pumpen kan tilsluttes en computer ved hjælp af en ni-bens-D-konnektor, der er elektrisk forbundet som vist under Netværksstyring og -drift. Se 21 Elektrisk tilslutning for automatisk styring uden 620N-modulet.

Bemærk: Output til computer er ikke tilgængeligt, når pumpen er under netværksstyring.

24 Fejlfinding

Hvis pumpen viser en tom skærm, når den tændes, skal følgende undersøges:

- Tjek positionen af spændingsvælgeren bag på pumpen.
- Tjek positionen af strømforsyningsknappen bag på pumpen.
- Tjek, at der er strøm fra lysnettet til pumpen.
- Tjek sikringen i sikringsholderen i midten af kontaktpladen bag på pumpen.
- Tjek sikringen i lysnetkontakten, hvis en sådan findes.

Hvis pumpen kører, men der kun er et svagt eller intet flow, skal følgende undersøges:

- Tjek, at slangen og rotoren sidder i pumpehovedet.
- Tjek, at pumpen forsynes med væske.
- Tjek, at slangen ikke er revnet eller sprunget.
- Tjek, om der er knæk eller blokeringer på rørledningerne.
- Tjek, at alle ventiler i alle rørledningerne er åbne.
- Tjek, at der anvendes slange med den korrekte vægtykkelse.
- Tjek omdrejningsretningen.
- Tjek, at rotoren ikke glider på drivakslen.

24.1 Fejlkoder

Hvis der opstår en intern fejl, vises en blinkende fejlskærm. **Bemærk:** Fejlskærmene **Signal out of range (Signal uden for interval)**, **Over signal (Oversignal)**, **No signal (Intet signal)** og **Leak detected (Lækage opdaget)** angiver arten af et eksternt signal. De blinker ikke.

Fejlbetegnelse	Anbefalet handling
RAM write error (RAM skrivefejl)	Prøv at nulstille ved at tænde/slukke for strømmen. Eller kontakt support
RAM corruption (RAM-forvanskning)	Prøv at nulstille ved at tænde/slukke for strømmen. Eller kontakt support
OTP ROM error / corruption (OTP ROM-fejl/forvanskning)	Prøv at nulstille ved at tænde/slukke for strømmen. Eller kontakt support
OTP ROM read error (OTP ROM-læsefejl)	Prøv at nulstille ved at tænde/slukke for strømmen. Eller kontakt support
Unknown pump type (Ukendt pumpetype)	Tjek interfacekortet og kablerne. Prøv at nulstille ved at tænde/slukke for strømmen. Eller kontakt support
Display failure (Displayfejl)	Kontakt support
Wrong key-press (Forkert tastetryk)	Prøv at trykke på tasten igen. Prøv at nulstille ved at tænde/slukke.
Motor stalled (Motor i stå)	Stop pumpen med det samme. Tjek pumpehoved og slange. Tænde/slukke for strømmen kan muligvis nulstille. Eller kontakt support
Tacho fault (Tachometerfejl)	Stop pumpen med det samme. Tænde/slukke for strømmen kan muligvis nulstille. Eller kontakt support
Speed error (Hastighedsfejl)	Stop pumpen med det samme. Tænde/slukke for strømmen kan muligvis nulstille. Eller kontakt support
Over current (Overstrøm)	Stop pumpen med det samme. Tjek systemet. Tænde/slukke for strømmen kan muligvis nulstille. Eller kontakt support
Over voltage (Overspænding)	Stop pumpen med det samme. Tjek spændingsvælgerknappen. Tjek strømforsyningen. Tænde/slukke for strømmen kan muligvis nulstille. Eller kontakt support
Under voltage (Underspænding)	Stop pumpen med det samme. Tjek spændingsvælgerknappen. Tjek strømforsyningen. Tænde/slukke kan muligvis nulstille. Eller kontakt support
Watchdog error (Overvågningsfejl)	Prøv at nulstille ved at tænde/slukke for strømmen. Eller kontakt support
Over temperatur (Overtemperatur)	Stop pumpen med det samme. Sluk for strømmen. Kontakt support
Signal out of range (Signal uden for interval)	Tjek intervallet for analogt styresignal. Juster signalet efter behov. Eller kontakt support
Over signal (Oversignal)	Reducer det analoge styresignal
No signal (Intet signal)	Forbind det analoge styresignal eller vend tilbage til manuel styring
Leak detected (Lækage opdaget). Tjek og nulstil	Fjern årsagen til en evt. lækage. STOP-tasten nulstiller
Ikke-genkendt tastetryk	Prøv at trykke på tasten igen. Prøv at nulstille ved at tænde/slukke for strømmen. Eller kontakt support
Work overload (Overbelastning)	Sluk for strømmen. Tjek strømforsyningen. Tjek pumpehoved og slange. Vent 30 minutter. Tænde for strømmen kan muligvis nulstille. Eller kontakt support
Network not detected (Netværk ikke fundet)	Sluk for strømmen. Tjek netværket og forbindelserne. Eller kontakt support
RS232/485 fault (RS232/485-fejl)	Sluk for strømmen. Tjek netværket og forbindelserne. Eller kontakt support
RS232/485 lost (RS232/485 tabt)	Sluk for strømmen. Tjek netværket og forbindelserne. Eller kontakt support
General error condition (Generel fejlbetegnelse)	Sluk for strømmen. Kontakt support

DiN, Di

25 Vedligeholdelse af drevet

Der er ingen dele inden i pumpen, som kan repareres af brugeren. Enheden skal returneres til Watson-Marlow Ltd eller dennes autoriserede forhandler eller distributør med henblik på service.

DiN, Di

26 Reservedele til drevet

Udskiftelig hovedsikring, type T5A H 250V: FS0043

Fod: MR3002M x5