

Válvula Radial diaphragm™ sem vertedor em linha

ASEPCO

Válvulas ASEPCO de
diafragma de alta pureza

CARACTERÍSTICAS E BENEFÍCIOS

- Diafragma radial — elimina zonas mortas e facilita a limpeza
- Completamente drenável e uma faixa de 180 graus de ângulos de instalação
- A montagem simples do Tri-Clamp® faz com que a manutenção seja 80% mais rápida do que as outras válvulas tradicionais sem passagem livre
- Limitadores de curso integrados
- Sem necessidade de ajustes ou reapertos



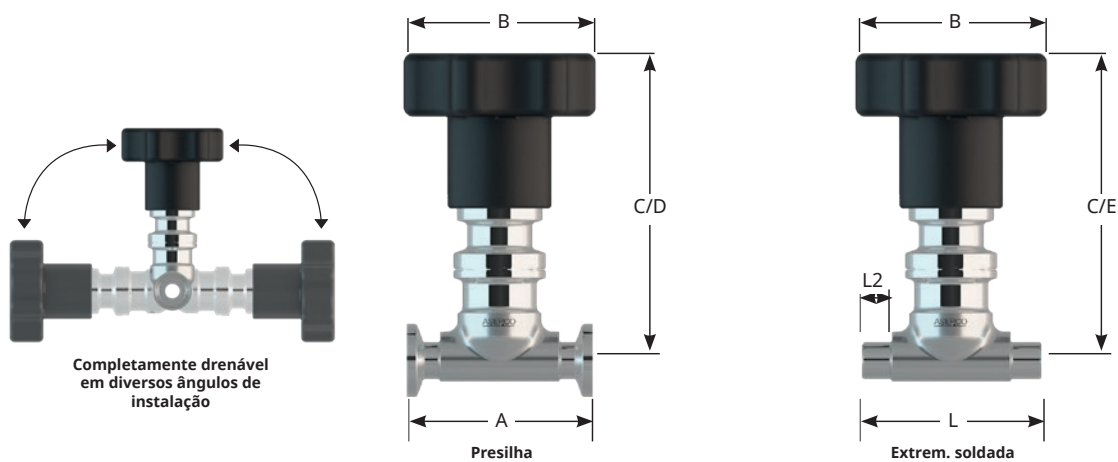
DADOS TÉCNICOS

Chassi da válvula			
Material	316L (forjada) Solicite informações sobre a AL-6XN, ligas de níquel		
Acabamento da superfície	Interno: Máx. 15 µpol R _s (0,38 µm), polimento eletrolítico (outras opções de acabamento sob pedido) Externo: Máx. 32 µpol R _s (0,8 µm), polimento eletrolítico		
Dimensões	ASME BPE: 0,5"; 0,75"; 1" e 1,5". DN 11866, DN 32676 Série A: DN 10, DN 15		
Conexões disponíveis	Clamp sanitário, extrem. soldada		
Pressão de operação	0 a 10 barg (0 a 150 psig)		
Temperatura máxima de operação *	135 °C (275 °F)		
Gravação	Todas as válvulas apresentam número de série gravado a laser para total rastreabilidade		
ISO	Todos os produtos e procedimentos estão em conformidade com o nosso Programa de Qualidade ISO 9001		
Padrão	ASME BPE, ASME BPVC, CE-PED		
Atuador			
Tipos	Manual, pneumático (falha fechado)		
Material	Base UNS 30400 com parte superior de nylon Autoclavável Para aplicações que exigem certificação da ATEX, contate seu representante local da Watson-Marlow		
Diafragma			
Materiais	EPDM	EPDM Plus	Silicone
Faixa de temperatura	-35 °C a 135° C (-30 °F a 275 °F)	-35 °C a 135° C (-30 °F a 275 °F)	-51 °C a 135°C (-60 °F a 275°F)
Padrão	USP <87>, USP <88> Classe VI FDA 21 CFR 177.2600		
Tratamento com parilene	N/A	.	N/A

PESOS

Dimensões	Conexão	Peso do chassi da válvula		Peso do conjunto				
		lb	kg	Peso com atuador manual (lb)	Peso com atuador manual (kg)	Peso com atuador pneumático (lb)	Peso com atuador pneumático (kg)	
ASME BPE	0,5"	Presilha	0,30	0,13	1,5	0,67	1,7	0,76
	0,5"	Extrem. soldada	0,27	0,12	1,4	0,65	1,6	0,75
	0,75"	Presilha	0,64	0,29	2,1	0,97	3,1	1,41
	0,75"	Extrem. soldada	0,62	0,28	2,1	0,96	3,1	1,40
	1"	Presilha	1,36	0,62	3,5	1,58	4,4	2,02
	1"	Extrem. soldada	1,13	0,51	3,2	1,47	4,2	1,91
	1,5"	Presilha	2,53	1,15	7,2	3,25	9,3	4,22
	1,5"	Extrem. soldada	2,43	1,10	7,1	3,20	9,2	4,17
DN 11866, DN 32676 Série A	DN 10 A	Presilha	0,47	0,21	1,6	0,75	1,8	0,84
	DN 10 A	Extrem. soldada	0,27	0,12	1,4	0,65	1,6	0,75
	DN 15 A	Presilha	0,80	0,36	2,3	1,04	3,3	1,48
	DN 15 A	Extrem. soldada	0,61	0,28	2,1	0,96	3,1	1,40

DIMENSÕES



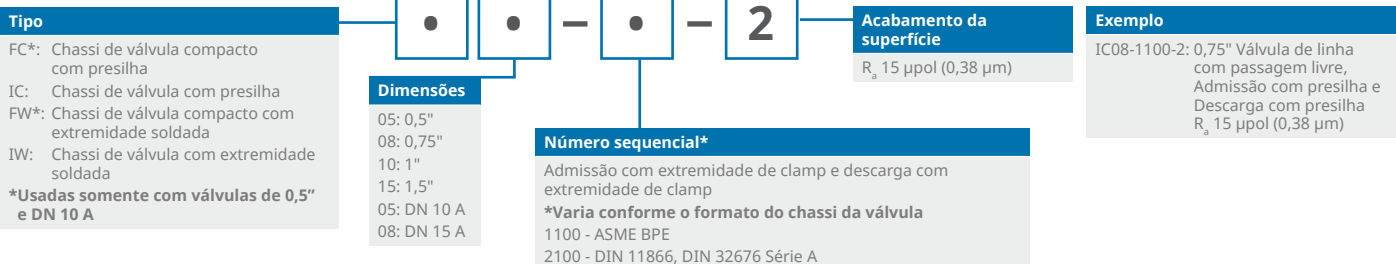
Dimensões									
Dimensões	A	L	L2	B - com atuador manual	B - com atuador pneumático	C - com atuador manual	D - com atuador pneumático	E - com atuador pneumático	
	mm (pol)	mm (pol)	mm (pol)	mm (pol)	mm (pol)	mm (pol)	mm (pol)	mm (pol)	
ASME BPE	0,5"	63,5 (2,5)	81,0 (3,19)	20,1 (0,79)	66,4 (2,6)	45,7 (1,8)	100,5 (4,0)	149,9 (5,9)	149,9 (5,9)
	0,75"	101,6 (4,0)	104,8 (4,13)	20,4 (0,80)	66,4 (2,6)	85,8 (3,4)	100,5 (4,0)	170,0 (6,7)	170,0 (6,7)
	1"	114,3 (4,5)	114,3 (4,5)	20,7 (0,81)	66,4 (2,6)	85,8 (3,4)	119,7 (4,7)	189,4 (7,5)	189,4 (7,5)
	1,5"	139,7 (5,5)	139,7 (5,5)	22,2 (0,87)	66,4 (2,6)	105,0 (4,1)	126,0 (5,0)	207,5 (8,2)	207,5 (8,2)
DN 11866, DN 32676 Série A	DN 10 A	108,0 (4,25)	108,0 (4,25)	33,6 (1,32)	66,4 (2,6)	45,7 (1,8)	101,0 (4,0)	150,0 (5,9)	150,0 (5,9)
	DN 15 A	108,0 (4,25)	108,0 (4,25)	21,9 (0,86)	66,4 (2,6)	85,8 (3,4)	101,0 (4,0)	170,5 (6,7)	170,5 (6,7)

Dimensões C, D e E mostradas quando a válvula está na posição fechada
Todas as dimensões são somente para referência

DESEMPENHO

Desempenho			
		Cv (gpm)	Kv (m ³ /h) Kv = 0,865 Cv
ASME BPE	0,5"	2,94	2,54
	0,75"	8,00	6,92
	1"	16,96	14,67
	1,5"	43,78	37,87
DN 11866, DN 32676 Série A	DN 10 A	2,94	2,54
	DN 15 A	8,00	6,92

COMO PEDIR



Isenção de responsabilidade: As informações neste documento são tidas como corretas, porém a Asepco não se responsabiliza por nenhum erro que possa conter e se reserva o direito de alterar estas especificações sem aviso prévio. O usuário deverá assegurar que o produto seja adequado para uso com sua aplicação. Diafragma Radial é marca comercial da ASEPSCO Corporation. Tri-Clamp é marca registrada da Alfa Laval Corporate AB.

ASEPCO

wmftg.com
info@wmftg.com.br