

Certa 400 / Certa Compact

Certa EHEDG -pumppu

Ominaisuudet ja edut

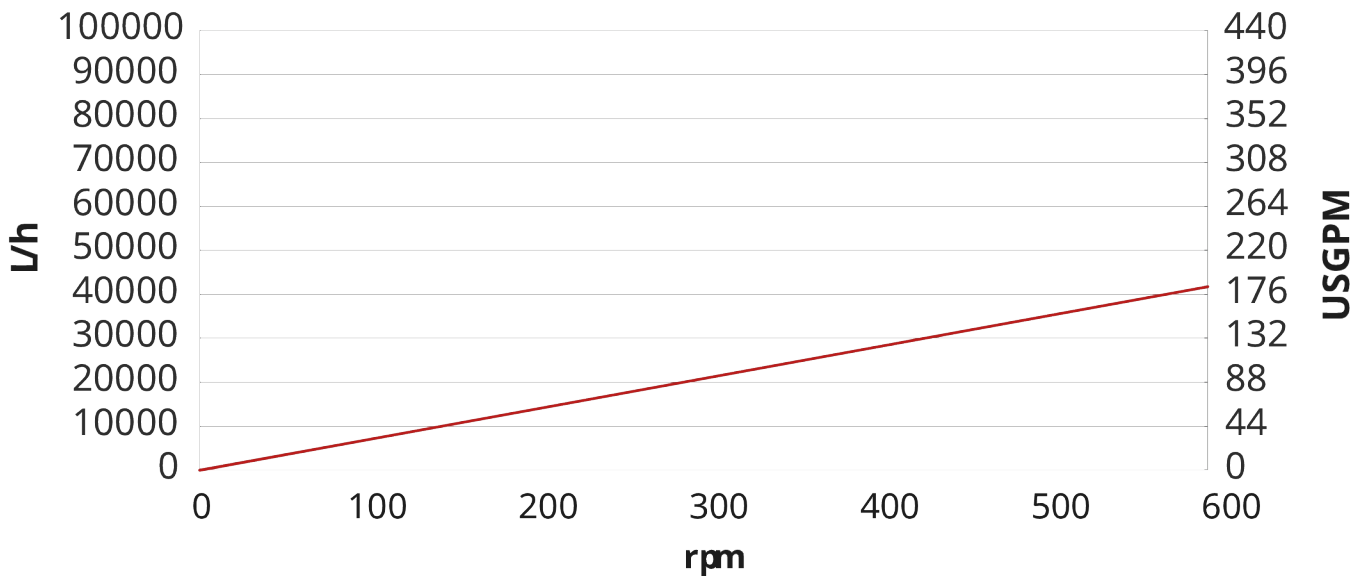
- Hellävarainen tuotekäsittely säilyttää tuotteen korkean laadun – erinomainen viskositeetin käsittely
- EHEDG-tyyppi EL-luokka I – nyt myös EHEDG-tyypin EL-aseptinen luokka I
- Vaikuttava imukyky: -0.85 bar (tyhjiö) / -12,3 psi (atm)
- Alhainen leikkautuvuus ja lähes ilman pulsaatiota
- Erittäin energiatehokas pumppausperiaate – tehonkulutus jopa 50 % pienempi kuin muissa pumpuissa
- Vain yksi akseli ja yksi tiivistejärjestelmä – käytettävissä eri asentoja aukoille
- Kaksisuuntainen käyttö
- Kahden vuoden takuu



Certa 400 / Certa Compact suorituskyky

Performance curves

These performance curves show the theoretical flow without consideration of slip



Tekniset tiedot

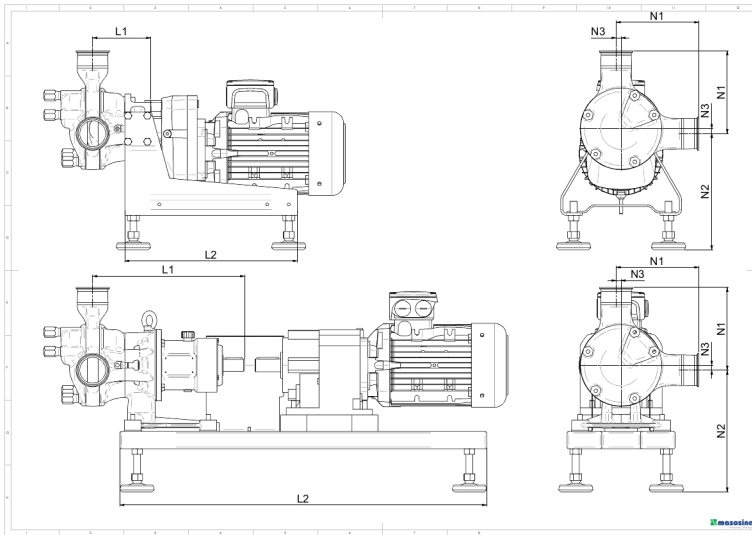
	Certa 400 / Certa Compact
Suurin virtausnopeus	41760 L/h
Suurin virtausnopeus	183.2 Gallonaa/ minuutti
Tilavuus kierrosta kohden	1.16 L
Tilavuus kierrosta kohden	0.305 US-gallona
Suurin hiukkaskoko	38 mm
Suurin hiukkaskoko	1.5 tuumaa
Imupaine	85 % tyhjiöstä
Suurin käyttönopeus	600 rpm
Maks. käyttöpaine	6, 15 baaria
Maks. käyttöpaine	87, 217 psi
Käyttölämpötila-alue	-20 - 100°C °C
Käyttölämpötila-alue	-4 - 212 °F °F
Suurin SIP-lämpötila	121 °C
Suurin SIP-lämpötila	250 °F
Standardit	3-A, ATEX, EHEDG-tyyppi EL, luokka I, EHEDG-tyyppi EL, luokka I aseptinen
Sertifiointi	EC 1935/2004, FDA
Portin suunta	Erilaisia vaihtoehtoja tarpeidesi mukaisesti
Portin tyyppi	Laippa, Maitoliitin, Muita saatavilla pyynnöstä, RJT, SMS, TC
Akselin halkaisija	50 mm
Akselin halkaisija	1.97 tuumaa
Akselin korkeus	7.87 tuumaa
Akselin korkeus	200 mm

*Maks. käyttöpaine pienimmällä arvolla Certa Compact -mallille

Rakennemateriaalit

	Certa 400 / Certa Compact
Kotelo	Ruostumaton teräs 1,4404, Ruostumaton teräs 316L
Laakerikehä	Ruostumaton teräs 1,4301, Ruostumaton teräs 304
Roottori	A276 (CF10SMnN), A494 (CY5SnBiM), Karkaistu ja kromattu
Portti	Metallinilmäisimellä havaittava, MWR, PA6GF30, PEEK, Polyamidi, PTFE, WRP, WRP PUR-Inlay
Tiivisteet	EPDM, FKM, Muita saatavilla pyynnöstä
Mekaaninen tiiviste	SiC/Ca-PTFE, SiC/SiC-PTFE
Kaksinkertainen mekaaninen tiiviste	SiC/SiC
Akselitiiviste	PTFE, SSIC
O-rengastiivistejärjestelmä	FKM
Yksihuulitiivistejärjestelmä	PUR

Certa 400 / Certa Compact mitat



Pumpun koko																
Malli	Suuttimet						Pituus									
	N1		N2 Certa		N2 Certa Compact		N3		L1 Certa		L1 Certa Compact		L2 Certa		L2 Certa Compact	
	mm	tuuma	mm	tuuma	mm	tuuma	mm	tuuma	mm	tuuma	mm	tuuma	mm	tuuma	mm	tuuma
Certa 100	139	5,472	228 - 25	8,976 - 0,984	220 ± 25	8,661 ± 0,984	10	0,394	265	10,079	122,5	4,823	730	28,740	320	12,598
Certa 200	155	6,102	242,5 - 25	5,610 - 0,984	230 ± 25	9,055 ± 0,984	10	0,394	299	11,772	124	4,882	730	28,740	370	14,567
Certa 250	192	7,559	281 - 25	11,063 - 0,984	270 ± 25	10,630 ± 0,984	12	0,472	352	13,858	134,5	5,295	850	33,465	400	15,748
Certa 300	238	9,370	305 - 35	12,008 - 1,378	263 ± 25	10,354 ± 0,984	18	0,709	456	17,953	149	5,866	1100	43,307	480	18,898
Certa 400	324	12,756	322 - 35	12,677 - 1,378	329 ± 25	12,953 ± 0,984	31	1,221	514	20,236	174	6,850	1300	51,181	600	23,622
Certa 500	327	12,874	378 - 35	14,882 - 1,378	335 ± 25	13,189 ± 0,984	25	0,984	564	22,205	210	8,268	1300	51,181	600	23,622
Certa 600	343	13,504	380 - 35	14,961 - 1,378	352 ± 25	13,858 ± 0,984	28	1,102	639	25,158	252,5	9,941	1400	55,118	650	25,591
Certa 800	535	21,063	740	29,134	Ei käytettävissä	Ei käytettävissä	38	1,496	807	31,771	Ei käytettävissä	Ei käytettävissä	2200	86,614	Ei käytettävissä	Ei käytettävissä

Pumpun paino		
Malli	kg	lb
Certa 100	44	97
Certa 100 Compact	25,5	56
Certa 200	49	108
Certa 200 Compact	34	75
Certa 250	89	196
Certa 250 Compact	52	115
Certa 300	124	273
Certa 300 Compact	79,5	175
Certa 400	215	474
Certa 400 Compact	164,5	363
Certa 500	344	758
Certa 500 Compact	231,5	510
Certa 600	508	1120
Certa 600 Compact	411	906

Painot on arvioitu, oletuksena sovelluksen paine 4 baaria nopeudella 250 rpm.

Vastuuvapauslauseke: Kaikki näytetyt virtausnopeudet saatiin pumppaamalla vettä 20 °C:ssa (68 °F) ilman imu- ja syöttökorkeutta. Vastuuvapauslauseke: Tämän asiakirjan sisältämien tietojen uskotaan olevan paikkansapitävät mutta Watson-Marlow Limited ei vastaa sen sisältämistä virheistä ja pidättää oikeuden muuttaa määrittämiä ilman erillistä ilmoitusta. Watson-Marlow, MasoSine, Qdos, ReNu, LoadSure, Bioprene, Pumpsil ja Marprene ovat Watson-Marlow Limitedin tavaramerkkejä. STA-PURE PFL® ja STA-PURE PCS® ovat W.L Gore & Associates Inc.:n rekisteröimiä tavaramerkkejä. Ilmoita tuotekoodi, kun tilaat pumppuja ja letkuja.

wmfts.com/global



26 July 2023