

Bombas de proceso MasoSine Certa Plus



CARACTERÍSTICAS Y VENTAJAS

MasoSine Process Pumps

- El bombeo suave protege la calidad del producto
- Excepcional capacidad de succión: -0.85 bar (vacío) / -12.3 psi (atm)
- Pulsaciones casi iguales a cero
- Principio de bombeo de gran eficiencia energética
- Funcionamiento bidireccional
- Sistema de un solo eje y un solo sello
- Puertos disponibles con distintas orientaciones, como la posición de autodrenaje
- Trazabilidad hasta los materiales base



Watson-Marlow... Innovation in Full Flow

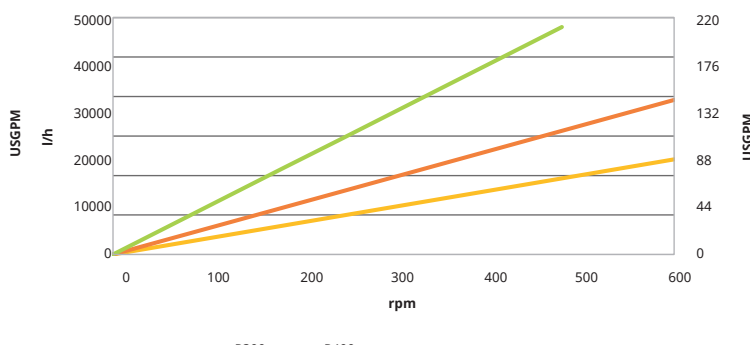
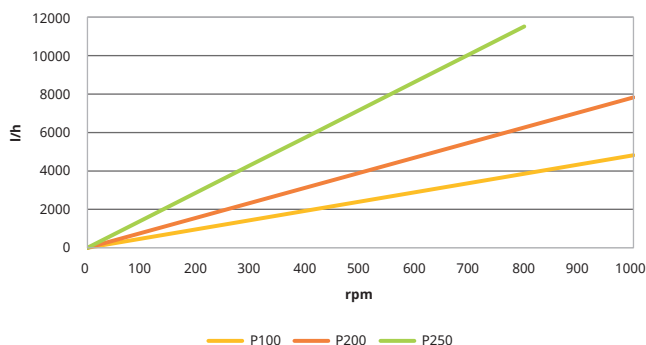
DATOS TÉCNICOS

Datos técnicos															
Modelo	Tamaño máximo de partículas		Volumen por revolución		Velocidad	Caudal máximo		Presión máxima		Temperatura máxima		Diámetro del eje		Altura del eje	
	mm	pulg.	litros	galones EE. UU.	rpm	l/h	galones EE. UU./min	bar	psi	C	F	mm	pulg.	mm	pulg.
Certa Plus 100	13	0.51	0.08	0.021	1000	4,800	21.1	6	87	100	212	28	0.98	95	3.74
Certa Plus 200	18	0.71	0.13	0.034	1000	7,800	34.2	6	87	100	212	28	0.98	109.5	4.31
Certa Plus 250	22	0.87	0.24	0.063	800	11,520	50.5	6	87	100	212	28	0.98	150	5.91
Certa Plus 300	30	1.18	0.50	0.132	600	18,000	78.9	6	87	100	212	50	1.97	170	6.69
Certa Plus 400	38	1.50	1.16	0.305	600	41,760	183.2	6	87	100	212	50	1.97	200	7.87

RENDIMIENTO

Curvas de rendimiento

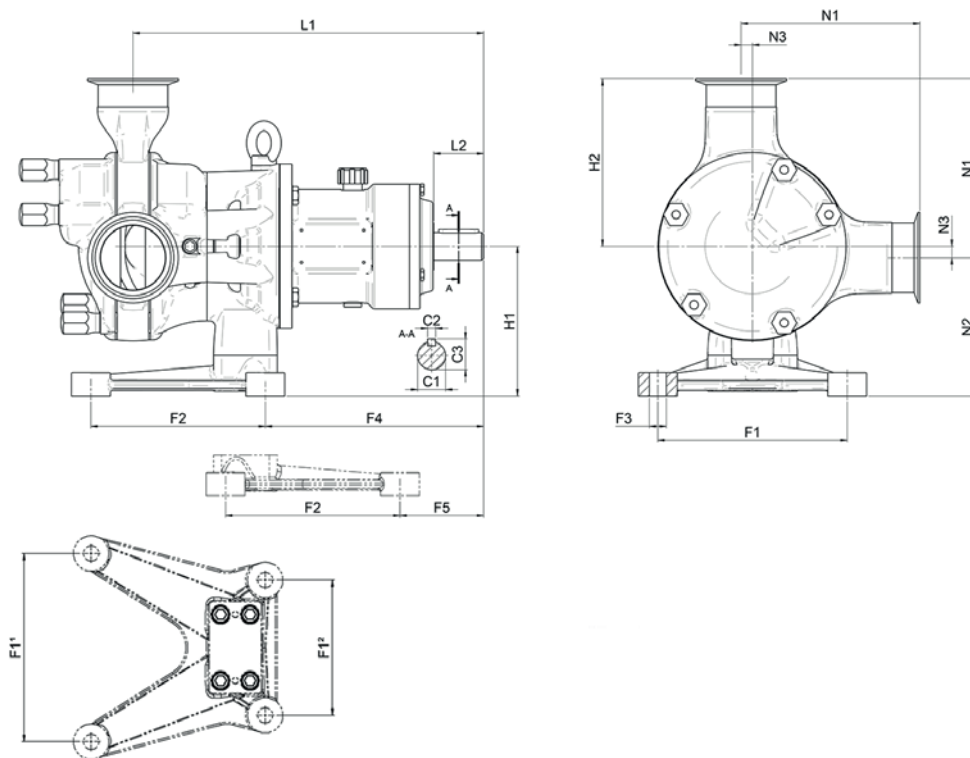
Estas curvas de rendimiento muestran el caudal teórico sin tener en cuenta el deslizamiento.



MATERIALES DE CONSTRUCCIÓN

Componente	Material
Carcasa	Acero inoxidable 1.4435/316L
Caja de rodamientos	Acero inoxidable 1.4301/304
Rotor	Acero inoxidable 1.4435/316L Nitronic 60 (opcional)
Gate	PEEK o PTFE
Sellos/juntas del lado húmedo	FKM o EPDM
Caras de sellado del sello mecánico	SSIC
COPA del sello mecánico	PTFE
Otros datos de materiales disponibles a pedido	

DIMENSIONES



Tamaño de la bomba

Modelo	Boquillas						Pie						Longitud				Altura				Acoplamiento									
	N1		N2		N3		F1		F2		F3		F4		F5		L1		L2		H1		H2		C1		C2		C3	
	mm	pulg.	mm	pulg.	mm	pulg.	mm	pulg.	mm	pulg.	mm	pulg.	mm	pulg.	mm	pulg.	mm	pulg.	mm	pulg.	mm	pulg.	mm	pulg.	mm	pulg.	mm	pulg.	mm	pulg.
C100	139	5.47	85	3.35	10	0.39	120	4.72	135	5.31	Ø12	00.47	143	5.63	57	2.24	265	10.43	50	1.97	95	3.74	129	5.08	Ø28	Ø1.10	8	0.31	31	1.22
C200	155	6.10	99.5	3.92	10	0.39	120	4.72	135	5.31	Ø12	00.47	167.5	6.59	81.5	3.21	298.5	11.75	50	1.97	109.5	4.31	145	5.71	Ø28	Ø1.10	8	0.31	31	1.22
C250	191.5	7.54	138.5	5.45	11.5	0.45	190	7.48	175	6.89	Ø17	00.67	219	8.62	84	3.31	352	13.86	50	1.97	150	5.91	180	7.08	Ø28	Ø1.10	8	0.31	31	1.22
C300	237.5	9.35	152.5	6.00	17.5	0.69	250	9.84	215	8.46	Ø20	00.79	285	11.22	154	6.06	455.5	17.93	80	3.15	170	6.69	220	8.66	Ø50	Ø1.97	14	0.55	53.5	2.11
C400	323.5	12.74	169	6.65	31	1.22	266.5	10.49	254	10.00	Ø21	00.83	301	11.85	169	6.65	513.5	20.22	77	3.03	200	7.87	292.5	11.52	Ø50	Ø1.97	14	0.55	53.5	2.11

ORIENTACIONES POSIBLES DE LOS PUERTOS

10-02	12-03	02-04*	03-06	04-08	06-09	08-10*	09-12

*Nota: Según la normativa del EHEDG, el cabezal de la bomba debe contar siempre con un sistema de autodrenaje. En una instalación estándar, esto solo puede asegurarse en las posiciones 02-04 o 08-10 de los puertos.

OPCIONES Y ACCESORIOS

- Encamisado de la bomba disponible para mantener la temperatura del fluido de proceso
- Tenemos sistemas de enjuague estático y dinámico
- Sello mecánico sencillo o sello mecánico sencillo con enjuague
- Sello mecánico doble, con enjuague solamente o presurizado
- El enjuague y el sello mecánico doble pueden retroadaptarse sin modificación alguna

Todos los caudales indicados se obtuvieron bombeando agua a 20 °C (68 °F) con alturas de succión y descarga iguales a cero.
 Descargo de responsabilidad: La información contenida en este documento se considera correcta; sin embargo, Watson-Marlow Limited no acepta responsabilidad por los errores que pueda contener y se reserva el derecho de alterar estas especificaciones sin previo aviso.
 Watson-Marlow, MasoSine, Qdos, ReNu, LoadSure, Bioprene, Pumpsil y Marprene son marcas registradas de Watson-Marlow Limited. STA-PURE PFL® y STA-PURE PCS® son marcas registradas de W.L. Gore & Associates Inc. Indique el código del producto cuando realice pedidos de bombas y mangueras.

masosine
Process Pumps

wmftg.com
info@wmftg.com
+44 (0) 1326 370370